

وقتی طراح، یک قطعه را طراحی می‌کند، در حقیقت یک اندیشه (طرح، ایده) را از طریق نقشه ارائه می‌دهد. یک طرح ایده‌آل فقط در ذهن وجود دارد، در ساخت و تولید همیشه انحرافات، بین اندازه روی نقشه و اندازه قطعه پس از تولید، به وجود می‌آید.

با توجه به اینکه ساخت دقیق قطعه مطلقاً با اندازه اسمی امکان‌پذیر نیست، لذا باید در ساخت قطعه انحراف‌های مجاز و احتمالی را در نظر گرفت.



اگر در ساخت ابزارگیر بالا، تolerانس اندازه‌ها به خوبی رعایت نشود، نه تنها در تولید دچار خطا می‌شویم، بلکه ممکن است حادثه نیز ایجاد کند. در این فصل مطالبی راجع به تolerانس‌ها و انطباق‌ها خواهید آموخت.

نقشه‌خوانی اندازه‌ها و علائم

تولرانس‌ها و انطباق‌ها

بخش سوم

فصل ۲

هدف‌های رفتاری: پس از آموزش این فصل از هنرجو انتظار می‌رود:

- مفهوم تولرانس را بیان کند.
- میزان انحراف‌ها را از روی جدول تولرانس‌ها استخراج کند.
- مفهوم انطباق را بیان کند.
- مفاهیم لقی و سفتی را توضیح دهد.
- سیستم‌های انطباقی را نام ببرد.
- علائم و نمادهای مربوط به انطباق‌ها را بیان کند.
- علائم و نمادهای مربوط به تولرانس‌ها و انطباق‌ها را از روی نقشه تفسیر کند.



تولرانس‌ها و انطباقات

قسمت اول: تولرانس‌های ابعادی

برای ساختن هر قطعه‌ای دانستن اندازه ابعاد آن ضروری است. این اندازه‌ها به سازنده کمک می‌کند تا براساس آن قطعه مورد نظر را بسازد.



پس از ساختن قطعه، مشاهده می‌شود که اندازه‌های جسم ساخته شده با تمام سعی و دقتی که سازنده آن داشته است، میرا از خطا و لغزش نیست. این اختلاف اندازه ممکن است به ابزار کار، جنس قطعه، مقدار باری که به دستگاه وارد می‌شود و کم و زیاد شدن دور دستگاه بستگی داشته باشد.

به طور کلی هرچند در حین اجرای کار دقت به عمل آید و از ماشین‌آلات و وسایل پیشرفته و مدرن نیز استفاده شود، باز هم در ساخت ابعاد قطعه احتمال خطای جزئی هست.

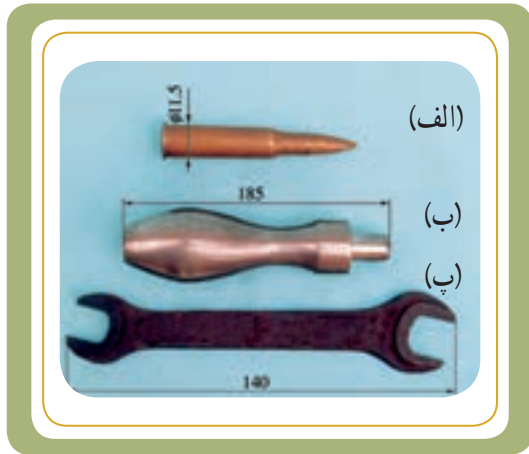
بنابراین طراح به سازنده اجازه می‌دهد تا در موقع ساخت قطعه، ابعاد مورد نظر را تا حد قابل قبولی زیاده‌تر یا کمتر از اندازه درج شده در نقشه در نظر بگیرد. این مقدار اختلاف را **تولرانس** یا اختلاف اندازه مجاز می‌نامند.

یکی از بزرگ‌ترین مزایای تولرانس‌ها آن است که امکان تولید قطعات یدکی را فراهم آورده است، در نتیجه می‌توانیم در صورت خرابی، فقط همان قطعه معیوب یا مستهلک شده را تعویض کنیم. برای مثال، اگر یک بلبرینگ در دستگاهی فرسوده یا شکسته شود، این بلبرینگ مطابق با اصول استاندارد با دقتی ساخته شده است که در جایگاه خود مجدداً نصب می‌شود و وظیفه خود را انجام می‌دهد.



تعاریف و اصطلاحات

برای اینکه به مفهوم تولرانس بیشتر بی ببریم، ابتدا با برخی از اصطلاحات به کار برده شده در تولرانس‌ها آشنا می‌شویم:



اندازه اسمی (اندازه نامی)

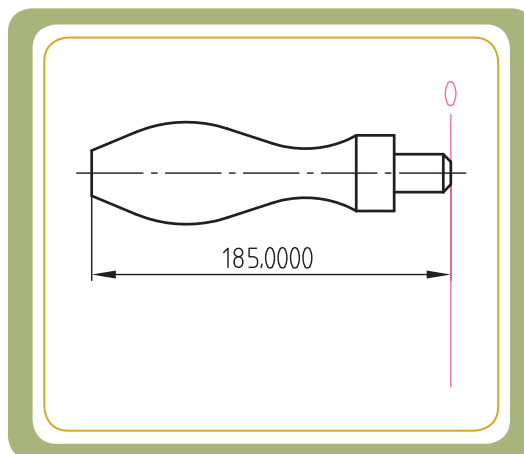
تمام اندازه‌های قطعه کار، که در روی نقشه فنی بدون در نظر گرفتن انحراف‌ها آورده می‌شوند، اندازه اسمی نامیده می‌شود و آن را با حرف N نمایش می‌دهند.

برای مثال، اندازه قطر 11/5mm فشنگ (در شکل الف) و اندازه طول 185mm دستگیره (در شکل ب) و اندازه طول 140mm آچار تخت (در شکل پ) را اندازه اسمی می‌گوییم.

یک اندازه را هرگز نمی‌توان با دقت مطلق و مطابق اندازه اسمی ساخت. دستگیره شکل ب را در نظر بگیرید. ساختن آن بدون هیچ خطایی با طول 185mm (یعنی 1/850/000) از نظر فنی امکان‌پذیر نیست. لذا باید انحراف مجازی را برای ساخت قطعه در نظر گرفت.

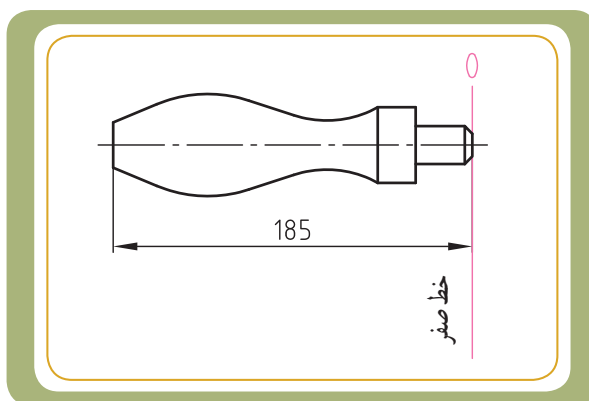
اگر بخواهیم اندازه واقعی را به اندازه اسمی نزدیک‌تر کنیم، مستلزم صرف هزینه‌ی زیادتری است و حتماً ماشین و ابزارآلات دقیق‌تری باید به کار گرفته شوند که مقرون به صرفه نخواهد بود. بعدها می‌بینیم که انحراف اندازه‌ها نسبت به اندازه اسمی و کیفیت تولرانس سنجیده می‌شوند.

به اندازه اسمی اندازه نامی نیز می‌گویند.

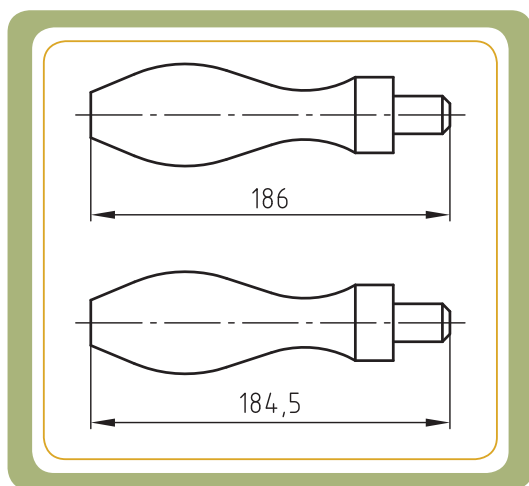


خط صفر

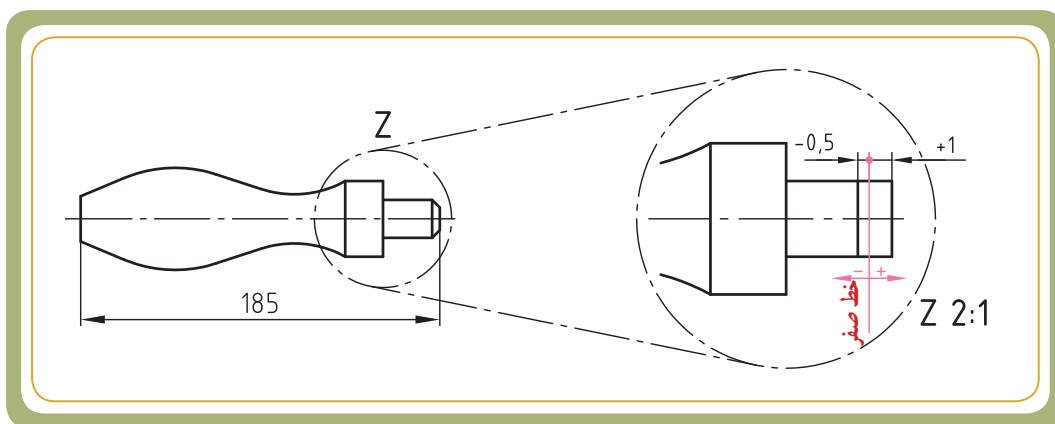
انحراف‌ها نسبت به یک مبدأ یا مبنا به نام خط صفر سنجیده می‌شوند. خط صفر خطی است منطبق بر اندازه اسمی و یا مرزی است که در آنجا انحراف اندازه برابر صفر است.



انحراف‌ها: همان طور که قبلاً اشاره شد، ساختن قطعه‌ای با اندازه اسمی به طور مطلق امکان‌پذیر نیست. بنابراین باید انحراف‌های مجازی را برای ساخت قطعه در نظر گرفت.

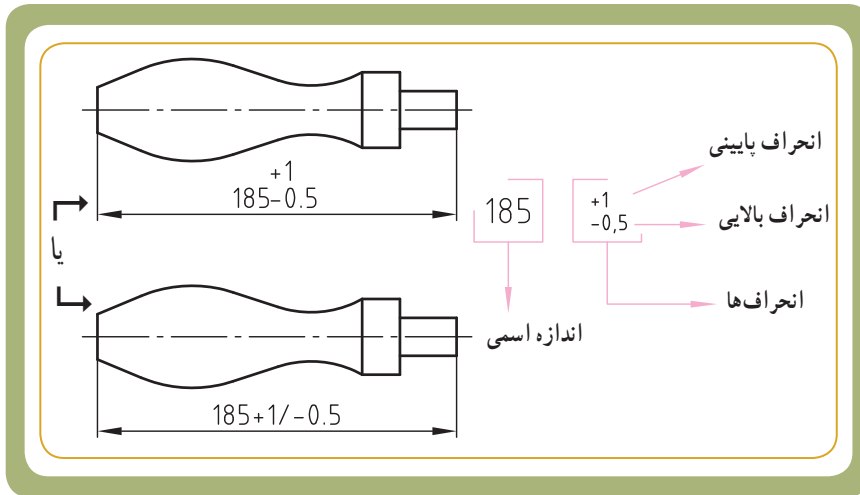
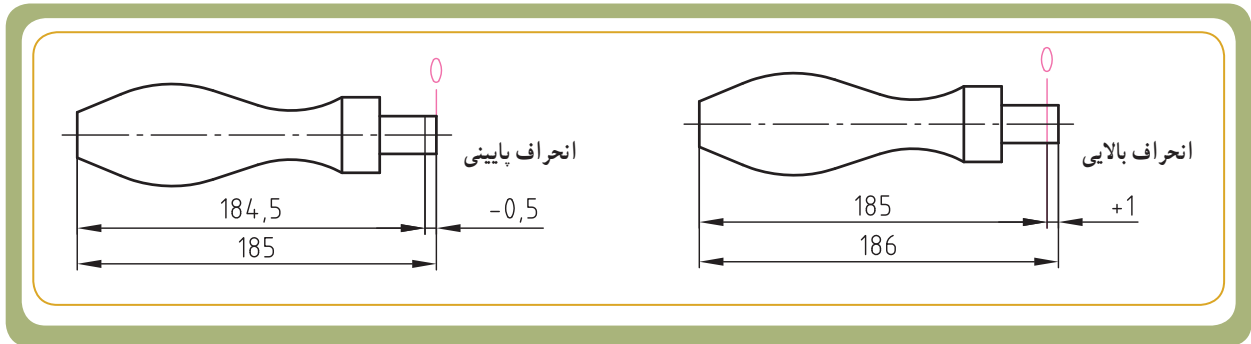


برای مثال، برای طول ۱۸۵mm دستگیره، طراح انحراف‌های مجاز $+1\text{mm}$ / $-0,5\text{mm}$ را در نظر گرفته است. یعنی سازنده مجاز است طول دستگیره را ۱mm بیشتر و تا ۰/۵ mm کمتر از اندازه اسمی بسازد.



به عبارت دیگر، تمام دستگیره‌های ساخته شده که اندازه طول تمام شده آنها بین ۱۸۴/۵ mm تا ۱۸۶mm باشد، قابل قبول است.

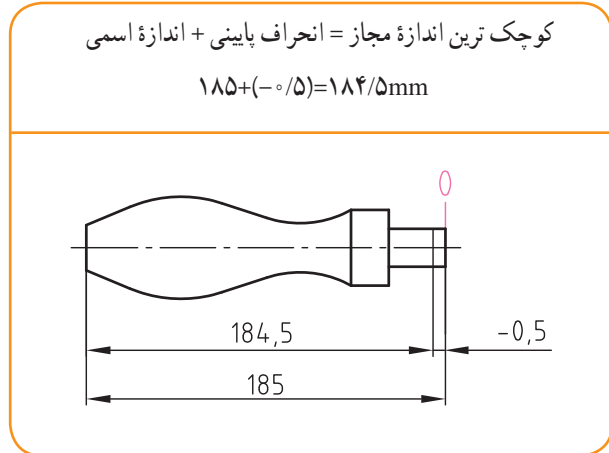
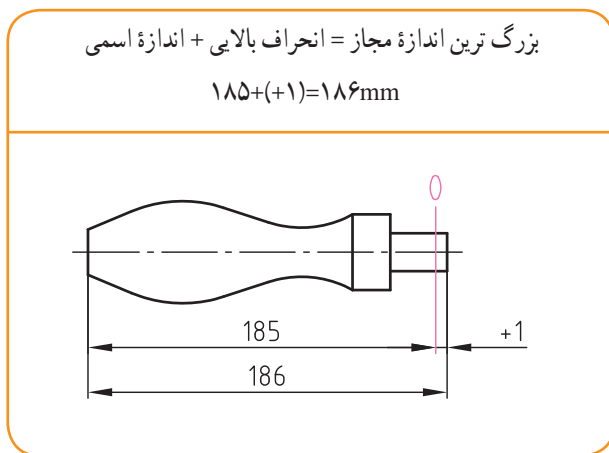
انحراف بالایی و انحراف پایینی^۱: فاصله بین خط صفر و بزرگ ترین اندازه مجاز را انحراف بالایی و فاصله بین خط صفر و کوچک ترین اندازه مجاز را انحراف پایینی گویند.



در نقشه فنی دستگیره مورد نظر، انحراف بالایی و انحراف پایینی را مطابق شکل نمایش می دهند. اگر مقدار انحراف بالایی و انحراف پایینی را با هم برابر در نظر بگیرند، مقدار انحرافها بعد از اندازه اسمی و نماد \pm قبل از مقدار انحراف نوشته می شود. (مثال 185 ± 0.5 یا 185 ± 1).

* بزرگ ترین اندازه و کوچک ترین اندازه

بزرگ ترین اندازه، از جمع جبری اندازه اسمی و انحراف بالایی و کوچک ترین اندازه، از جمع جبری اندازه اسمی و انحراف پایینی حاصل می شود.



۱- به انحراف بالایی و پایینی، انحراف فوقانی و تحتانی نیز گفته می شود.

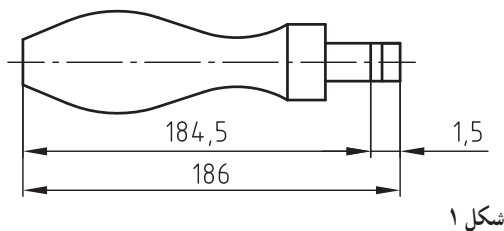
تولرانس ۱

مقدار تغییرات مجاز در اندازه را تولرانس می‌گوییم. مقدار تولرانس از تفاضل بزرگ‌ترین اندازه از کوچک‌ترین اندازه حاصل می‌شود (شکل ۱).

همچنین برای تعیین مقدار تولرانس می‌توان به طور مستقیم انحراف اندازه پایینی را از انحراف اندازه بالایی کم کرد (شکل ۲). مقدار تولرانس را با حرف T نمایش می‌دهند. در دستگیره مورد نظر مقدار تولرانس عبارت است از:

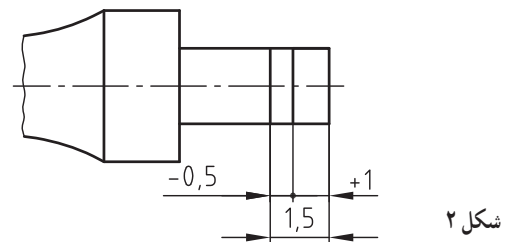
کوچک‌ترین اندازه مجاز - بزرگ‌ترین اندازه مجاز = تولرانس

$$T = (186) - (184,5) = 1,5 \text{ mm}$$



انحراف پایینی - انحراف بالایی = تولرانس

$$T = (+1) - (-0,5) = 1,5 \text{ mm}$$

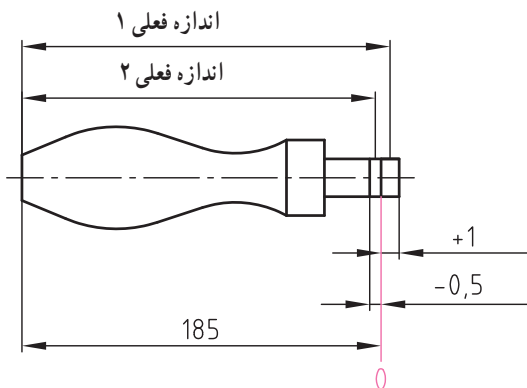
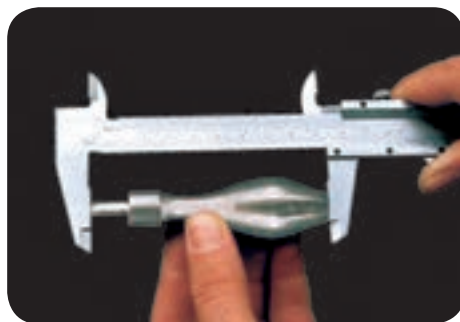


اندازه فعلی (اندازه حقیقی)

اندازه فعلی که به آن اندازه حقیقی، اندازه واقعی یا اندازه تمام شده نیز می‌گویند، اندازه‌ای است که پس از فرایند تولید با اندازه‌گیری به وسیله ابزارهای اندازه‌گیری به دست می‌آید. یعنی همان اندازه تمام شده‌ای که از روی قطعه کار خوانده می‌شود.

اندازه قطعه ساخته شده هنگامی مورد قبول واقع می‌شود که میان بزرگ‌ترین و کوچک‌ترین اندازه مجاز واقع شده باشد. برای مثال در مورد دستگیره، اگر در زمان کنترل اندازه، کولیس مقدار ۱۸۵/۵۵ را نشان دهد، این اندازه قابل قبول است. چون در محدوده‌های اندازه مجاز قرار گرفته است. به طور کلی دستگیره می‌تواند (با توجه به نقشه آن) در محدوده زیر قابل قبول باشد.

$$184,5 \text{ mm} \leq 185 \text{ mm} \leq 186 \text{ mm}$$



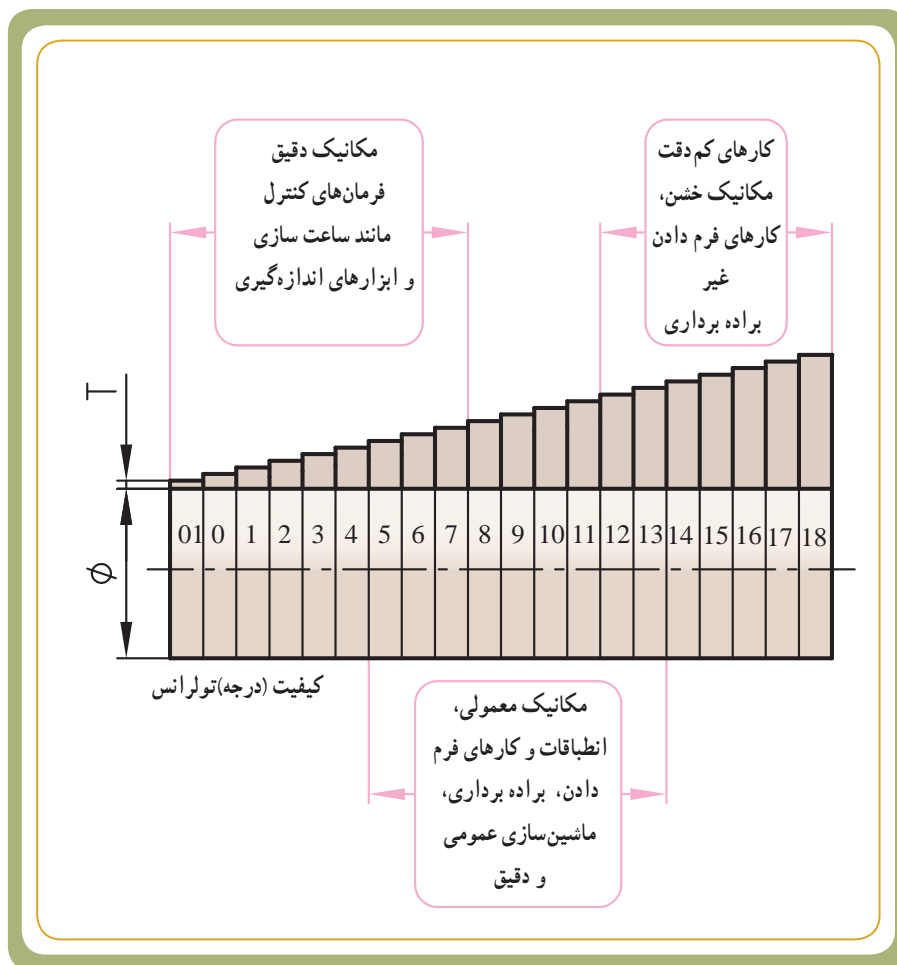
۱- Tolerance/ تولرانس را با حرف T نمایش می‌دهند. معنی دیگر آن «رواداری» است.



کیفیت تولرانس

انتخاب دلخواه تولرانس برای اندازه‌ها، صنعت را دچار اختلال می‌کند، به عبارت دیگر اگر قرار باشد که تولیدکنندگان برای اندازه‌های مورد نیاز خود، اختلاف اندازه‌های متفاوت در نظر گیرند، ارتباط صنعتی از میان می‌رود. برای هماهنگی در این زمینه، استاندارد ایزو (ISO)، ۲۰ مرحله، کیفیت را برای تولرانس در نظر گرفته است. این مراحل با ۰۱ شروع می‌شود و تا ۱۸ ادامه دارد. این اعداد را به اختصار IT می‌نامند. همان‌طور که در شکل زیر مشاهده می‌شود، برای کیفیت تولرانس ۰۱ کوچک‌ترین مقدار تولرانس و برای کیفیت تولرانس ۱۸ بزرگ‌ترین مقدار تولرانس تعلق دارد.

از میان ۲۰ کیفیت تولرانس، کیفیت تولرانس ۰۱ تا ۱۸ کاربرد عمومی دارند. از کیفیت ۰۱ تا ۷ برای کارهای بسیار دقیق مانند ابزارهای اندازه‌گیری، و از کیفیت ۷ تا ۱۱ برای ماشین‌سازی عمومی و دقیق و از آن به بعد در صنایع سنگین و کارهای کم‌دقت، استفاده می‌شود.



مقادیر تولرانس های اصلی

مقادیر تولرانس های اصلی با مقادیر اندازه های اسمی و کیفیت تولرانس های اصلی ارتباط مستقیم دارد. هرچه اندازه اسمی و عدد درجه تولرانس در نقشه قطعه کار بیشتر باشد، مقدار تولرانس بیشتر و دقت ساخت و هزینه تولید آن نیز، کمتر می شود. درجه تولرانس های اصلی را با واژه IT مشخص می کنند. استاندارد ISO مقادیر تولرانس های اصلی را برای کیفیت تولرانس IT^0 تا IT^{18} و برای اندازه های اسمی تا 500 mm گردآوری کرده است. این جدول مهم است و اساس و مبنای مطالب تولرانس هاست.

جدول ۱- مقادیر تولرانس های اصلی

درجه تولرانس های اصلی (IT)	اندازه اسمی (بر حسب mm)													
	تا 3	>3 تا 6	>6 تا 10	>10 تا 18	>18 تا 30	>30 تا 50	>50 تا 80	>80 تا 120	>120 تا 180	>180 تا 250	>250 تا 315	>315 تا 400	>400 تا 500	
01	0,3	0,4	0,5	0,6	0,8	1	1,2	1,5	2	2,5	3	4	5	
0	0,5	0,6	0,8	1	1,2	1,5	2	2,5	3,5	4,5	6	7	8	
1	0,8	1	1,2	1,5	2	2,5	3	4	5	7	8	9	10	
2	1,2	1,5	2	2,5	3	4	5	6	8	10	12	13	15	
3	2	2,5	3	4	5	6	8	10	12	14	16	18	20	
4	3	4	5	6	8	9	11	13	15	18	20	23	25	
5	4	5	6	8	9	11	13	15	18	20	23	25	27	
6	6	8	9	11	13	16	19	22	25	29	32	36	40	
7	10	12	15	18	21	25	30	35	40	46	52	57	63	
8	14	18	22	27	33	39	46	54	63	72	81	89	97	
9	25	30	36	43	52	62	74	87	100	115	130	140	155	
10	40	48	58	70	84	100	120	140	160	185	210	230	250	
11	60	75	90	110	130	160	190	220	250	290	320	360	400	
12	100	120	150	180	210	250	300	350	400	460	520	570	630	
13	140	180	220	270	330	390	460	540	630	720	810	890	970	
14	250	300	360	430	520	620	740	870	1000	1150	1300	1400	1550	
15	400	480	580	700	840	1000	1200	1400	1600	1850	2100	2300	2500	
16	600	750	900	1100	1300	1600	1900	2200	2500	2900	3200	3600	4000	
17	1000	1200	1500	1800	2100	2500	3000	3500	4000	4600	5200	5700	6300	
18	1400	1800	2200	2700	3300	3900	4600	5400	6300	7200	8100	8900	9700	

* ردیف بالای جدول

اندازه اسمی قطعه (به طول یا به قطر بر حسب mm) است. مثلاً اگر اندازه قطر میله ای 4 mm باشد، باید این اندازه را از ستون اندازه اسمی از میان 3° تا 5° جست و جو کنیم.

* نکته مهم: اگر

اندازه اسمی مورد نظر ما عددی بود که در دو ستون جدول تکرار شده بود {مثل اندازه 12° از ستون قبلی یعنی از 8° تا 12° استفاده می کنیم.

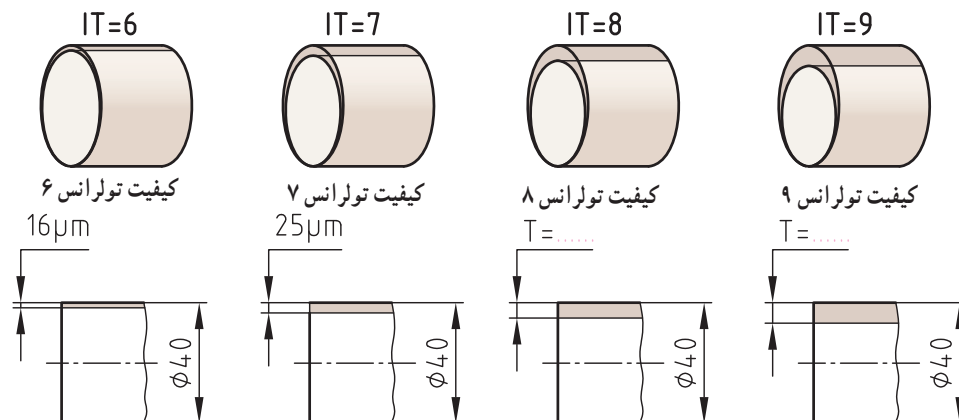
* اولین ستون سمت چپ مربوط به کیفیت تولرانس های اصلی (IT) است. مقادیر تولرانس های اصلی بر حسب

μm هستند.

مثال: برای میله ای به قطر 4 mm می خواهیم مقدار تولرانس را برای کیفیت 6° و 7° تعیین کنیم. ابتدا اندازه 4 mm را از ستون ششم جدول (یعنی ستون اندازه های از 3° تا 5°) انتخاب و همزمان از ردیف IT^6 و IT^7 از ستون اول به سمت راست حرکت می کنیم. مشاهده می شود که مقدار تولرانس برای 6° و 7° به ترتیب $16\text{ }\mu\text{m}$ ($0,4\text{ mm}$) و $25\text{ }\mu\text{m}$ ($0,6\text{ mm}$) است.

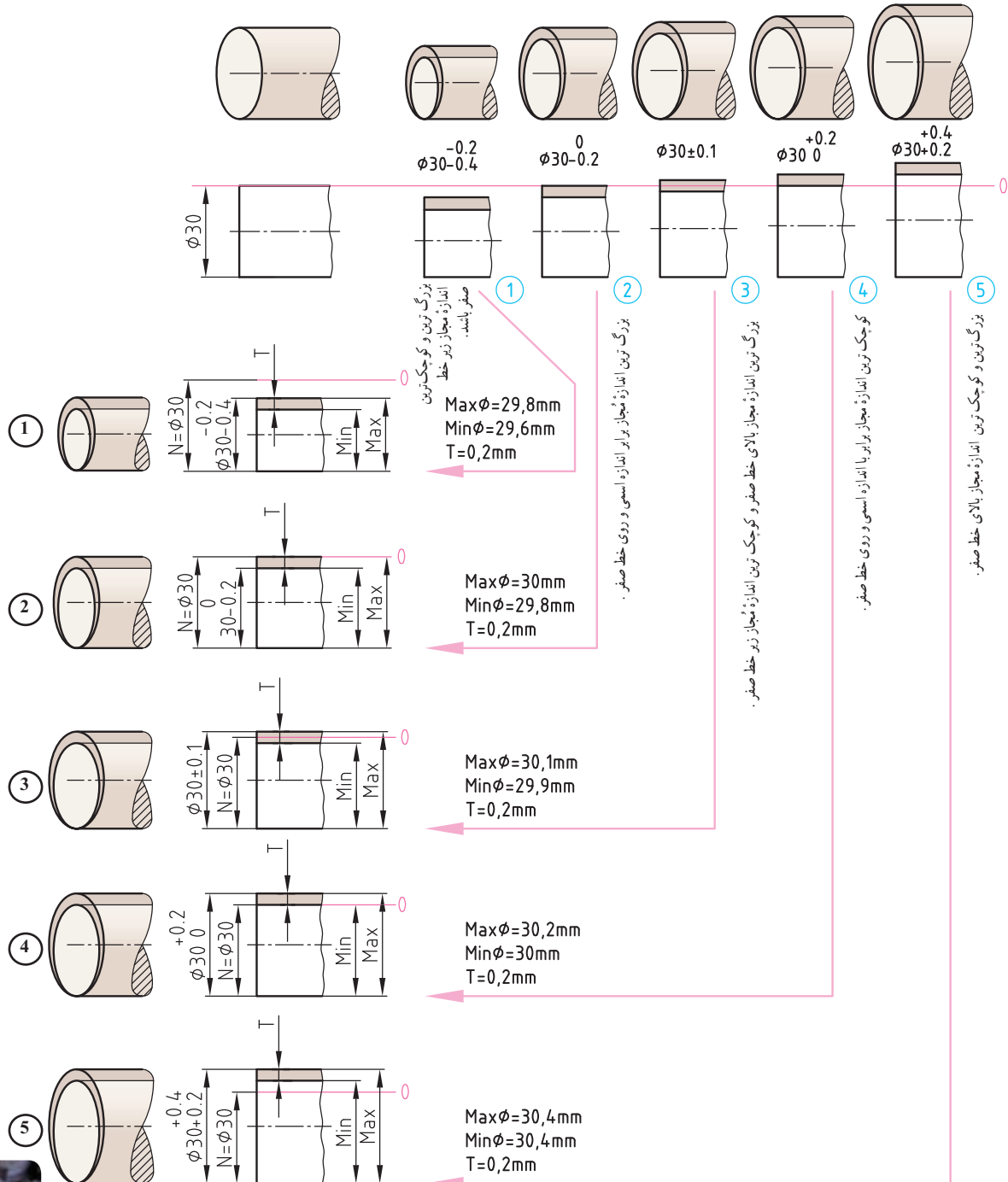
حالا شما به کمک

جدول، مقدار تولرانس IT^8 و IT^9 را برای میله ای به قطر 4 mm تعیین و در قسمت نقطه چین (روی نقشه مقابل) یادداشت کنید.



موقعیت و میدان تolerانس

موقعیت تolerانس عبارت است از وضعیت قرارگیری میدان تolerانس نسبت به خط صفر. به عبارت دیگر، چگونگی قرارگیری انحراف بالایی و پایینی نسبت به خط صفر را موقعیت تolerانس می‌گویند. به طور کلی پنج نوع موقعیت تolerانس قابل تشخیص است. برای مثال، اگر اندازه اسمی قطر یک میله ۳۰mm باشد، با در نظر گرفتن انحراف اندازه‌های مختلف می‌توان پنج موقعیت مختلف را نسبت به خط صفر به دست آورد که در کارهای صنعتی کاربرد مخصوص به خود را دارند و در مبحث انطباقات راجع به آنها بیشتر صحبت خواهیم کرد. (صفحات ۱۳۷ تا ۱۴۳)





تولرانس‌های عمومی^۱ (طبق: ۱-ISO 2768)

طراح قطعه مقدار تولرانس ابعادی را بر مبنای تجربه و کارکرد قطعه و بر اساس استاندارد مربوطه تعیین می‌کند. در مواردی که برای اندازه‌های طولی مقادیر انحراف اندازه روی نقشه آنها پیش‌بینی نشده باشد، معمولاً برای تعیین انحراف اندازه مجاز از تولرانس‌های عمومی کمک می‌گیرند.



تولرانس‌های عمومی در سیستم ایزو طبق استاندارد ۲۷۶۸ ISO و در چهاردرجه تولرانس ظریف (f)، متوسط (m)، خشن (c) و خیلی خشن (v) مطابق جدول ۲ ارائه شده است. شماره استاندارد تولرانس عمومی و درجه تولرانس آن در قسمتی از جدول نقشه (مطابق شکل مقابل) نوشته می‌شود (مثلاً: ISO 2768-m). مفهوم آن این است که مقدار انحراف‌ها برای اندازه‌های اسمی بدون انحراف بالایی و پایینی از جدول تولرانس‌های عمومی قابل استخراج است.

جدول ۲- محدوده انحراف اندازه‌ها برای اندازه‌های طولی (اندازه بر حسب mm) ISO 2768

اندازه‌های اسمی درجه تولرانس	از ۰/۵ تا	بالای ۳	بالای ۶	بالای ۳۰	بالای ۱۲۰	بالای ۴۰۰	بالای ۱۰۰۰	بالای ۲۰۰۰
		تا ۰/۳	تا ۰/۶	تا ۰/۳۰	تا ۰/۱۲۰	تا ۰/۴۰۰	تا ۰/۱۰۰۰	تا ۰/۲۰۰۰
f ظریف	$\pm 0/05$	$\pm 0/05$	$\pm 0/1$	$\pm 0/15$	$\pm 0/2$	$\pm 0/3$	$\pm 0/5$	-
m متوسط	$\pm 0/1$	$\pm 0/1$	$\pm 0/2$	$\pm 0/3$	$\pm 0/5$	$\pm 0/8$	$\pm 1/2$	± 2
c خشن	$\pm 0/2$	$\pm 0/3$	$\pm 0/5$	$\pm 0/8$	$\pm 1/2$	± 2	± 3	± 4
v خیلی خشن	-	$\pm 0/5$	± 1	$\pm 1/5$	$\pm 2/5$	± 4	± 6	± 8

جدول ۳- محدوده انحراف اندازه‌ها برای اندازه‌های شعاع قوس‌ها، پخ‌ها و ارتفاع خزینه‌ها (اندازه بر حسب mm) ISO 2768

محدوده تولرانس درجه تولرانس	از ۰/۵ تا ۳	بالای ۳ تا ۶	بالای ۶
		f ظریف	$\pm 0/2$
m متوسط			
c خشن	$\pm 0/4$	± 1	± 2
v خیلی خشن			

مثال ۱: قطعه‌ای به طول ۵۰ mm با درجه تولرانس m تولید خواهد شد. مقدار انحراف بالایی و پایینی آن از جدول ۲ برابر $\pm 0/3$ mm خواهد بود.

مثال ۲: قوس قطعه‌ای به شعاع ۵ mm با درجه تولرانس m تولید خواهد شد. مقدار انحراف بالایی و پایینی آن از جدول ۳ برابر $\pm 0/5$ mm خواهد بود.

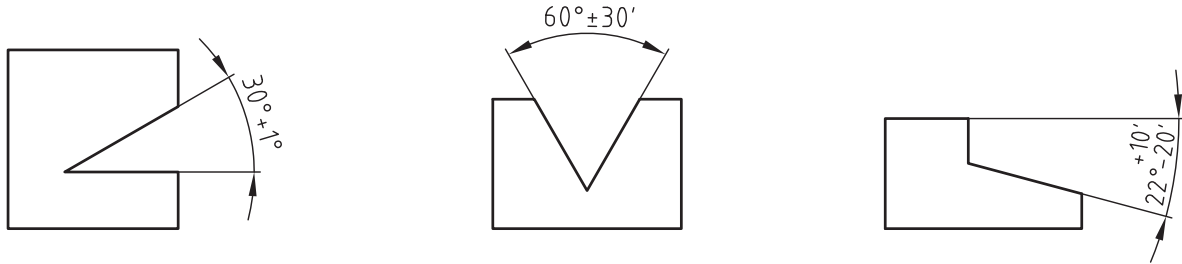
۱- General Tolerance/ به تولرانس‌های عمومی، تولرانس‌های آزاد نیز می‌گویند.



تولرانسی زوایا

ساختن یک زاویه قطعه کار به طور دقیق با اندازه اسمی امکان پذیر نیست، لذا در ساختن آن انحراف مجازی را در نظر می گیرند و آن را بر حسب درجه (°)، دقیقه (-) و ثانیه (") در سمت راست اندازه اسمی می نویسند:

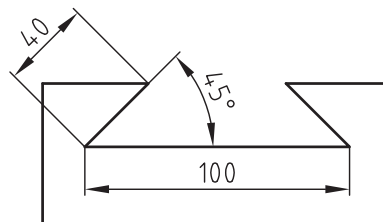
برای زوایایی که در روی نقشه آنها انحراف بالایی و پایینی داده نشده است، به منظور تعیین انحراف اندازه با توجه به ضلع کوتاه تر زاویه از تولرانس های عمومی ISO ۲۷۶۸ استفاده می کنند.



جدول ۴- محدوده انحراف اندازه زوایا برای اندازه های اسمی (با توجه به ضلع کوتاه تر زاویه)
ISO ۲۷۶۸ (اندازه ها بر حسب mm)

محدوده تولرانس درجه تولرانس		۱۰ تا	بالای ۱۰ تا ۵۰	بالای ۵۰ تا ۱۲۰	بالای ۲۰ تا ۴۰۰	بالای ۴۰۰
		f	ظریف			
m	متوسط	$\pm 1^\circ$	$\pm 30'$	$\pm 20'$	$\pm 10'$	$\pm 5'$
c	خشن	$\pm 130'$	$\pm 1^\circ$	$\pm 25'$	$\pm 15'$	$\pm 10'$
v	خیلی خشن	$\pm 3^\circ$	$\pm 2^\circ$	$\pm 1^\circ$	$\pm 30'$	$\pm 20'$

مثال: شیار دوم چلچله ای قطعه مقابل با درجه تولرانس m ساخته خواهد شد. مقدار انحراف های زاویه، با توجه به جدول ۴ $\pm 30'$ خواهد بود.



قسمت دوم: انطباقات (طبق) ISO ۲۸۶-۱

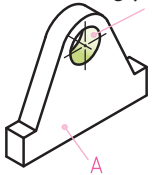
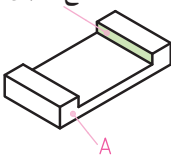
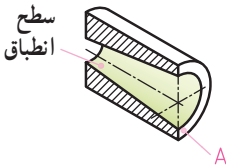

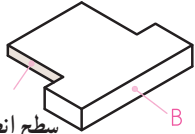
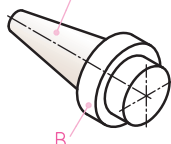
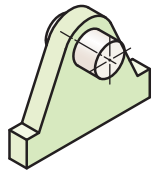
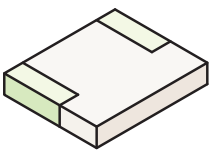
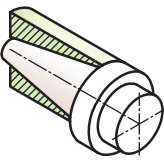
وقتی دو قطعه در داخل یکدیگر قرار می‌گیرند، می‌گوییم آن دو قطعه بر هم منطبق شده و انطباقی را به وجود آورده‌اند. از نظر تعریف، رابطه موجود بین اندازه‌های دو قطعه انطباقی A و B (در شکل زیر) را قبل از مونتاژ کردن آنها به یکدیگر **انطباق** می‌گویند.



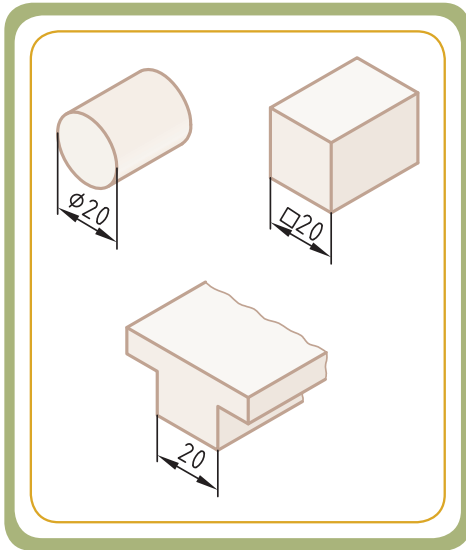
در این کارخانه اجزای میل لنگ کشتی روی هم منطبق می‌شوند.

انطباق دو قطعه زمانی امکان پذیر است که اندازه اسمی مشترکی داشته باشند.

اجزای انطباق

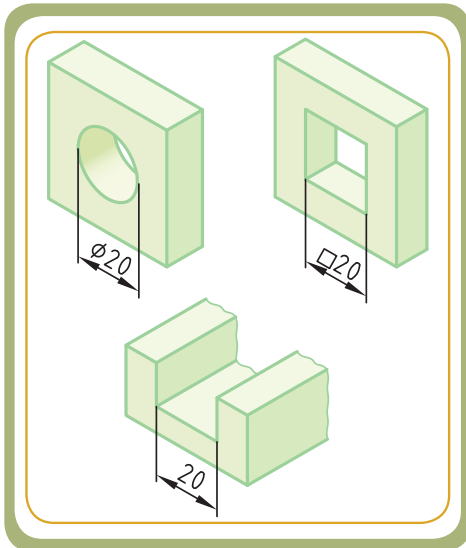
	سطح انطباق	سطح انطباق	سطح انطباق
قبل از مونتاژ			
			
بعد از مونتاژ			
سطح انطباق سطحی است که اجزای مونتاژشونده با همدیگر تماس خواهند داشت.			

برای هماهنگ کردن اندازه‌های مورد لزوم قطعات به منظور رسیدن به انطباق مورد نظر، مؤسسه استاندارد بین‌المللی ایزو (ISO) انطباقات را زیر پوشش استاندارد خود قرار داده که به نام انطباقات ISO معروف است. رعایت انطباقات ایزو در صنعت باعث دقت و صحت در مونتاژ قطعات می‌گردد.



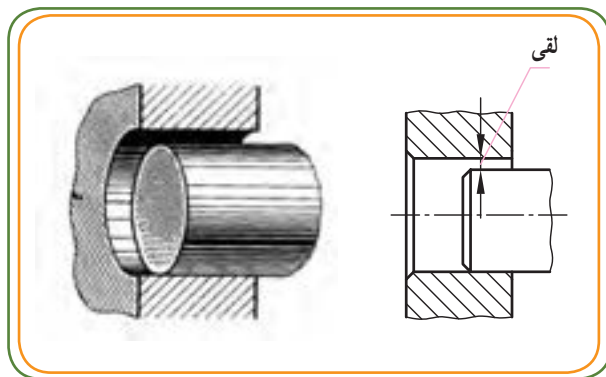
قطعات انطباقی بر حسب انتظاری که از آنها می‌رود، می‌توانند تولرانس‌های متفاوت و نسبت به هم دارای لقی یا سفتی متفاوت باشند. قبل از آنکه به مفهوم سفتی و لقی بپردازیم، لازم است با اصطلاحات به کار برده شده در انطباقات و مفهوم آنها آشنا شویم.

میله: به قسمتی از جسم که دارای اندازه بیرونی باشد **میله** می‌گویند، مانند قطر میله‌ها و محورهای با فرم‌های مختلف مقاطع (گرد، چهارگوش، شش‌گوش و...)، ابعاد زبانه‌ها، پهنای، ضخامت تسمه‌ها و...



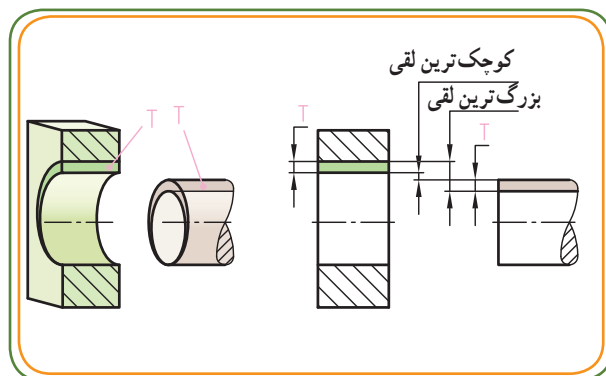
سوراخ: به قسمتی از جسم که دارای اندازه داخلی باشد **سوراخ** می‌گویند، مانند قطر سوراخ‌های گرد، چهارگوش، شش‌گوش، پهنای شیارها و...

توجه: در این مبحث مفاهیم موجود در انطباقات را با میله و سوراخ گرد آموزش می‌دهیم و از تصاویر زیر به منزله نماد میله و سوراخ استفاده خواهیم کرد.



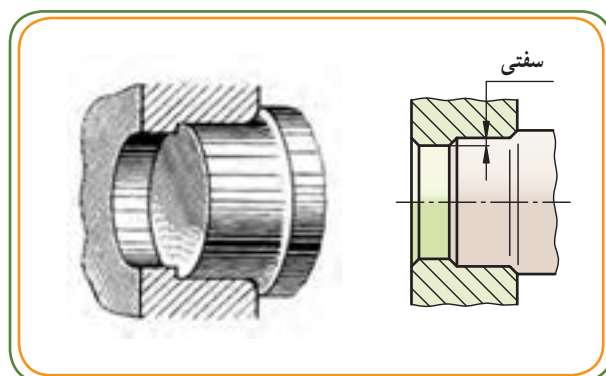
آشنایی با مفاهیم لقی و سفتی
 لقی: تفاضل اندازه قطر میله از قطر سوراخ را لقی می‌گویند، در صورتی که همواره اندازه قطر سوراخ از اندازه قطر میله بزرگ‌تر باشد.

از آنجایی که میله و سوراخ هر کدام دارای تolerانس اند، لذا در عمل ممکن است لقی‌های متفاوتی (از بزرگ‌ترین تا کوچک‌ترین لقی) بین دو قطعه به وجود آید.



* **بزرگ‌ترین لقی** وقتی پیش می‌آید که سوراخ بزرگ‌ترین و میله کوچک‌ترین اندازه ممکنه را داشته باشد.

* **کوچک‌ترین لقی** وقتی پیش می‌آید که سوراخ کوچک‌ترین و میله بزرگ‌ترین اندازه ممکنه را داشته باشد.

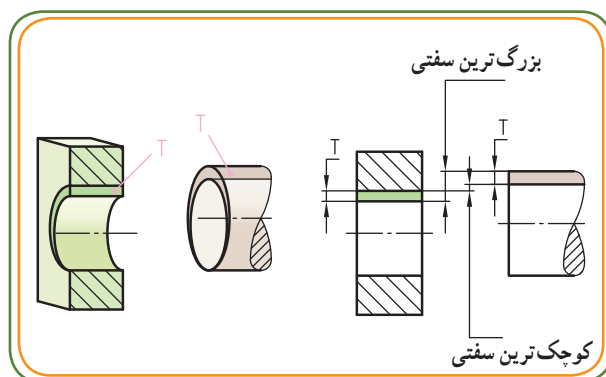


سفتی: تفاضل اندازه قطر میله از قطر سوراخ را سفتی می‌گویند، در صورتی که همواره اندازه قطر میله از اندازه قطر سوراخ بزرگ‌تر باشد.

از آنجایی که میله و سوراخ هر کدام دارای تolerانس می‌باشند، لذا در عمل ممکن است سفتی‌های متفاوتی از کوچک‌ترین تا بزرگ‌ترین سفتی بین دو قطعه وجود داشته باشد.

* **بزرگ‌ترین سفتی** وقتی پیش می‌آید که میله بزرگ‌ترین و سوراخ کوچک‌ترین اندازه ممکنه را داشته باشد.

* **کوچک‌ترین سفتی** وقتی پیش می‌آید که میله کوچک‌ترین و سوراخ بزرگ‌ترین اندازه ممکنه را داشته باشد.

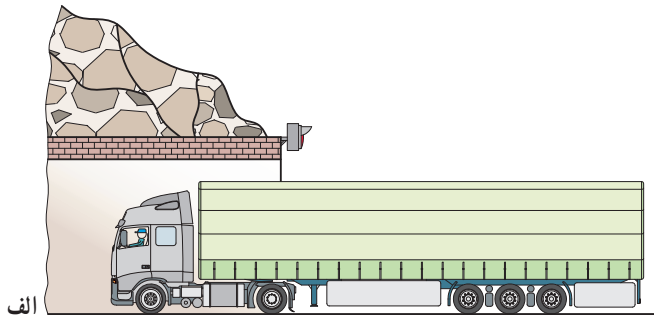


انواع انطباق

قطعات انطباقی بر حسب انتظاری که از آنها می‌رود، می‌توانند نسبت به هم دارای لقی و یا سفتی متفاوت باشند. به طور کلی می‌توان سه نوع انطباق بازی دار^۱، عبوری^۲ و پرسی^۳ را تعریف نمود.

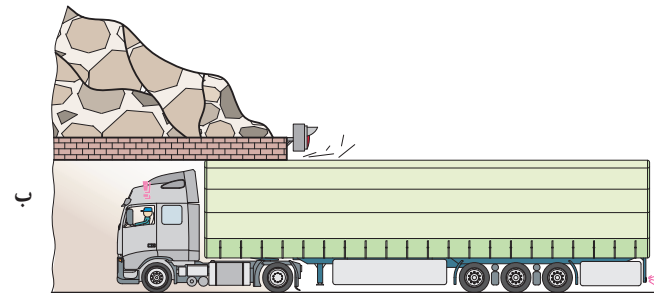


برای درک بهتر سه نوع انطباق بازی دار، عبوری و پرسی به مثال ساده زیر توجه کنید:



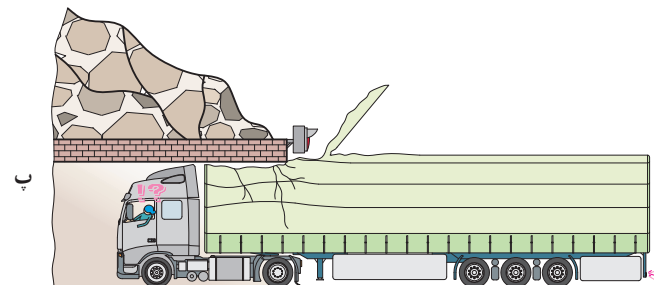
الف

کامیونی در حال حرکت باید از تونلی عبور کند. در شکل الف به دلیل آنکه سقف تونل به قدر کافی بلند است، کامیون به راحتی و بدون هیچ گونه اِشکالی عبور می‌کند. در این صورت می‌توان گفت که عبور به طور آزاد انجام پذیرفته است.



ب

در شکل ب به دلیل آنکه ارتفاع سقف تونل تقریباً برابر با ارتفاع کامیون است، عبور آن به راحتی انجام نمی‌شود و در مقابل، حرکت آن کمابیش مقاومتی صورت می‌گیرد، اما به هر حال عبور به طور فیت انجام می‌شود.



ج

در شکل پ اختلاف ارتفاع زیاد سقف تونل (پایین بودن ارتفاع تونل نسبت به کامیون) باعث برخورد و اصطکاک بسیار شدید می‌شود، به طوری که عبور کامیون با مشکل مواجه می‌شود.

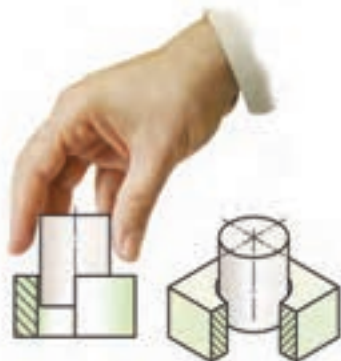
۲- به انطباق عبوری، انطباق فیت، جذب یا فی مابین نیز گفته می‌شود.

۱- به انطباق بازی دار، انطباق آزاد و لقی نیز گفته می‌شود.

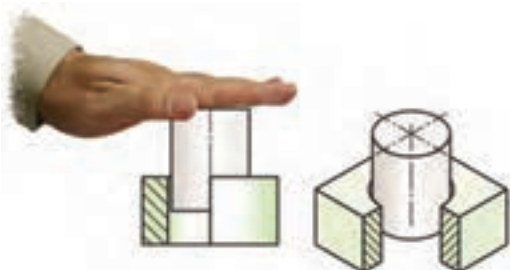
۳- به انطباق پرسی، انطباق فشاری نیز گفته می‌شود.

انطباق بازی دار :

انطباق بازی دار (که به آن انطباق لقی یا آزاد هم گفته می شود)، انطباقی است که همواره بین سوراخ و میله، لقی ایجاد می کند. انطباق بازی دار زمانی پیش می آید که بزرگ ترین اندازه میله از اندازه سوراخ کوچک تر و یا حداکثر برابر با کوچک ترین اندازه سوراخ باشد.



شکل ۱- انطباق بدون فشار دست

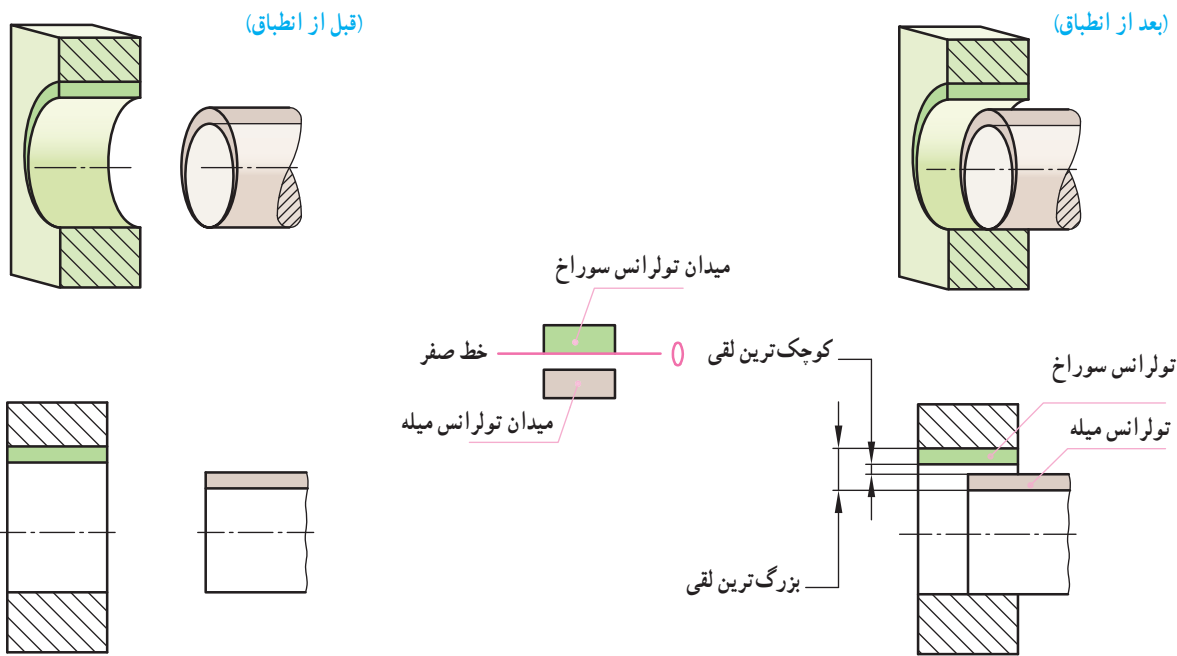


شکل ۲- انطباق با فشار کم دست

– ممکن است لقی زیاد یا متوسط باشد، طوری که برای جا زدن نیاز به نیرو نباشد (شکل ۱).

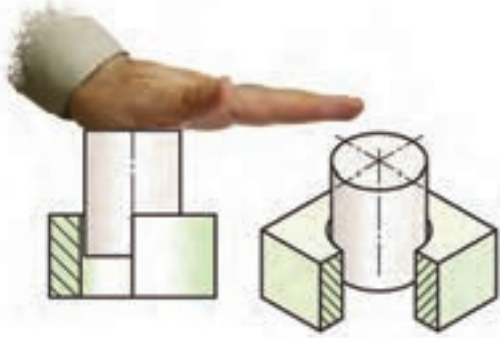
– ممکن است لقی کم باشد، طوری که برای جا زدن، فشار کم دست کافی باشد (شکل ۲).

در انطباق بازی دار، قطر میله همواره از اندازه قطر سوراخ کوچک تر است و میله در داخل سوراخ می تواند حرکت آزاد و روان داشته باشد (شکل ۳).

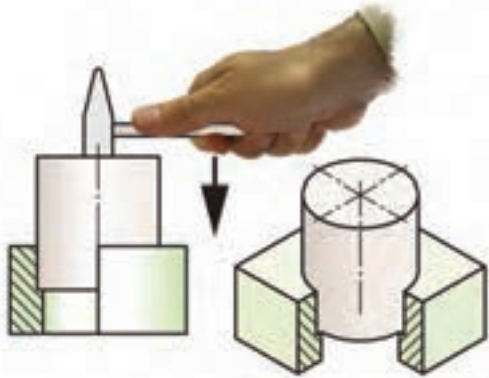


(شکل ۳)

انطباق عبوری: انطباق عبوری که به آن انطباق روان نیز می‌گویند، انطباقی است که ممکن است بین سوراخ و میله لقی یا سفتی ایجاد کند، که نوع آن بستگی به اندازه واقعی (فعلی) سوراخ و میله دارد.



شکل ۱- انطباق با فشار دست

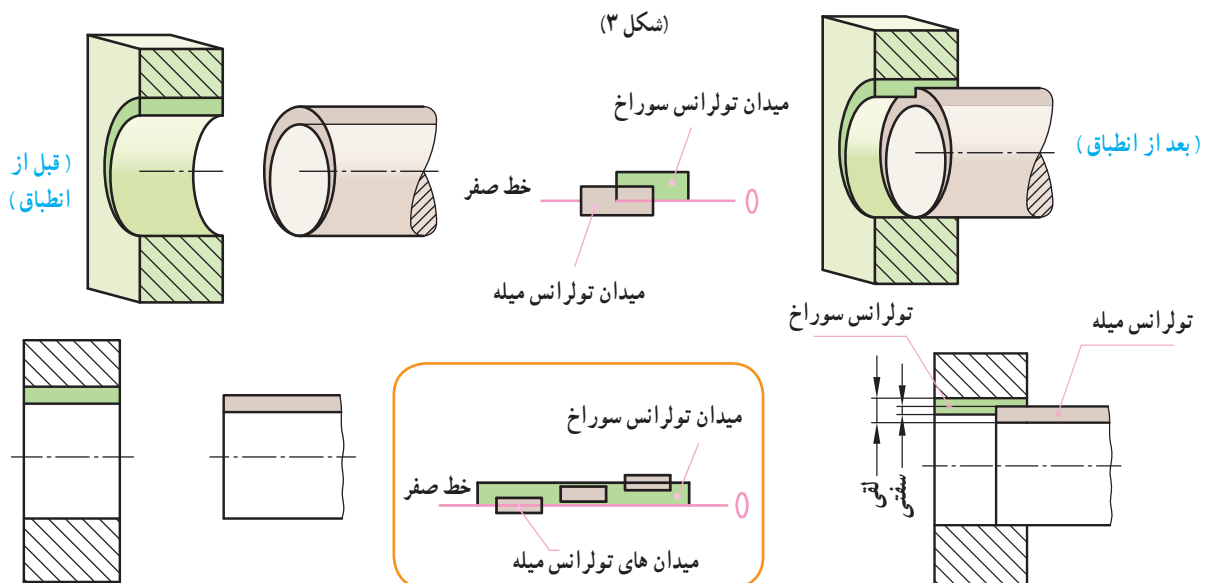


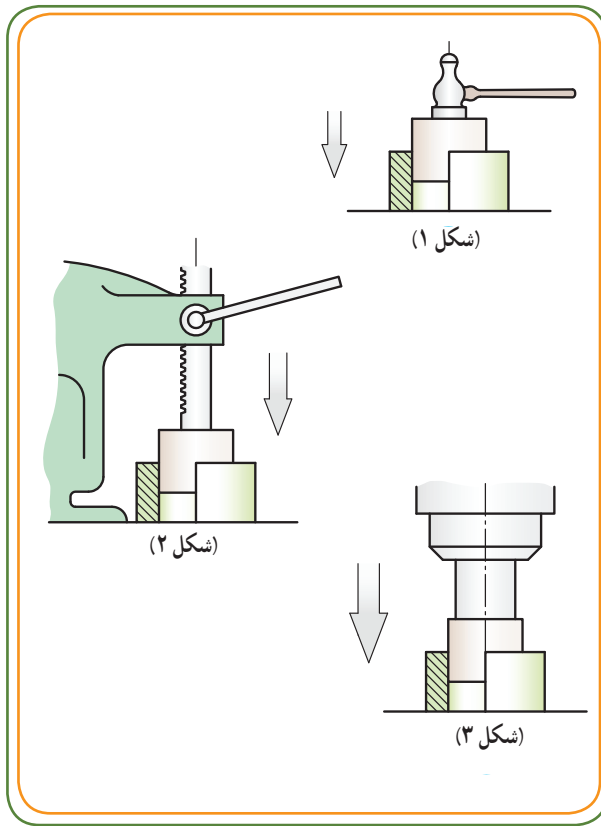
شکل ۲- انطباق با ضربه چکش

– ممکن است لقی خیلی کم یا صفر باشد، طوری که جازدن با تنظیم دقیق میله در امتداد محور سوراخ با فشار دست انجام گیرد (شکل ۱).

– ممکن است سفتی خیلی کم باشد، طوری که جازدن با ضربات ملایم چکش سبک میسر باشد (شکل ۲).

در انطباق عبوری اندازه قطر میله بر حسب مورد می‌تواند از قطر سوراخ بزرگ‌تر یا کوچک‌تر باشد. بر حسب اندازه فعلی، میله در داخل سوراخ می‌تواند نسبت به هم، حالت بازی دار تا پرسی را داشته باشد (شکل ۳).



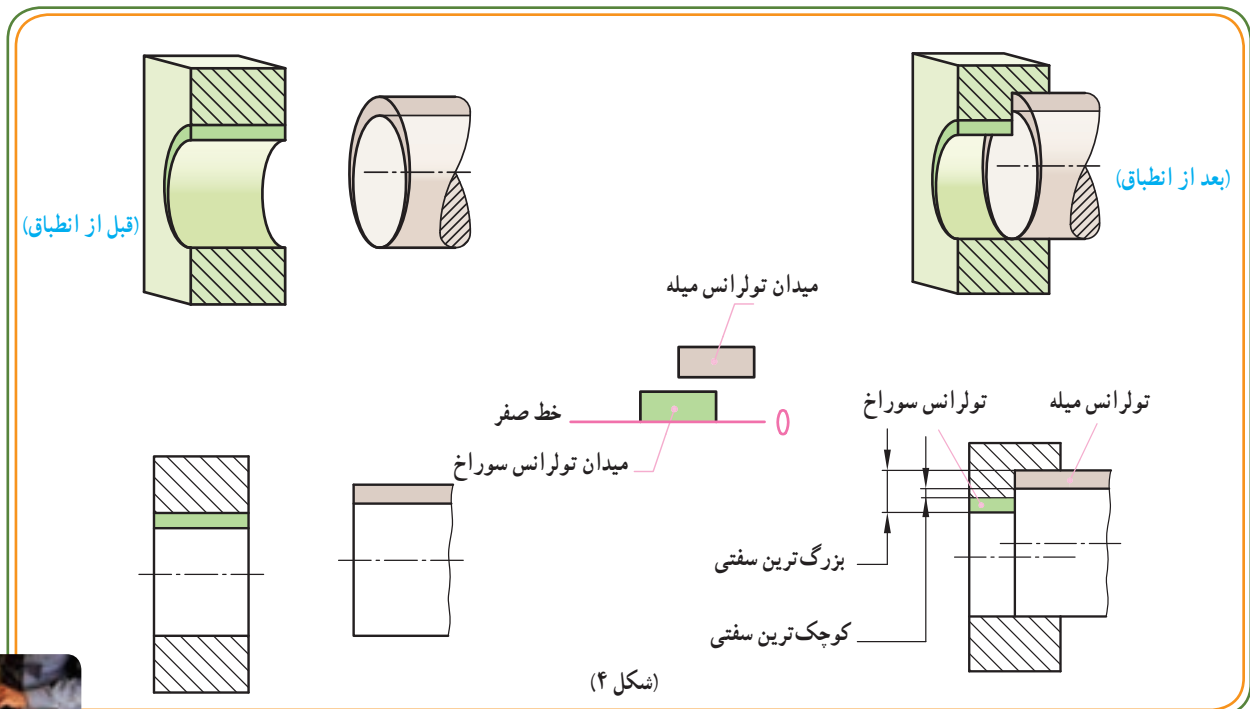


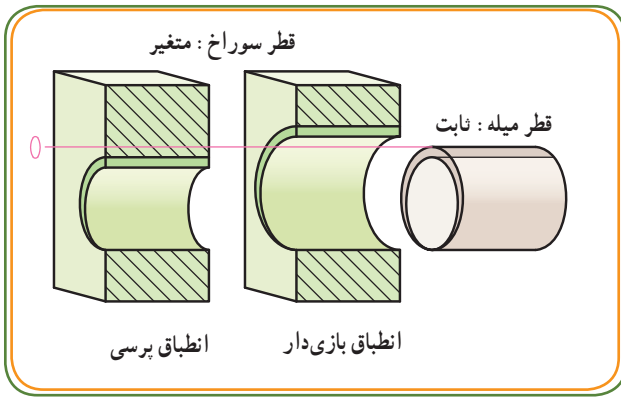
انطباق فشاری (پرسی): انطباقی است که همواره بین سوراخ و میله، سفتی ایجاد کند. انطباق پرسی زمانی پیش می‌آید که اندازه میله از اندازه سوراخ بزرگ‌تر باشد.

برای انجام انطباق پرسی به نیروی فشار (با شدت‌های مختلف) نیاز است. هرچه اندازه میله نسبت به سوراخ بیشتر شود، نیروی فشار بیشتری برای انطباق آن دو نیاز است.

در (شکل ۱)، میله در داخل سوراخ با فشار ضربات چکش سنگین منطبق می‌شود. در (شکل ۲) فشار توسط پرس دستی یا پرس هیدرولیکی باعث انطباق می‌شود (شکل ۳). به کمک انقباض (گرم کردن سوراخ) و انقباض (سرد کردن میله) و به کمک پرس، انطباق انجام می‌شود (انطباق سنگین).

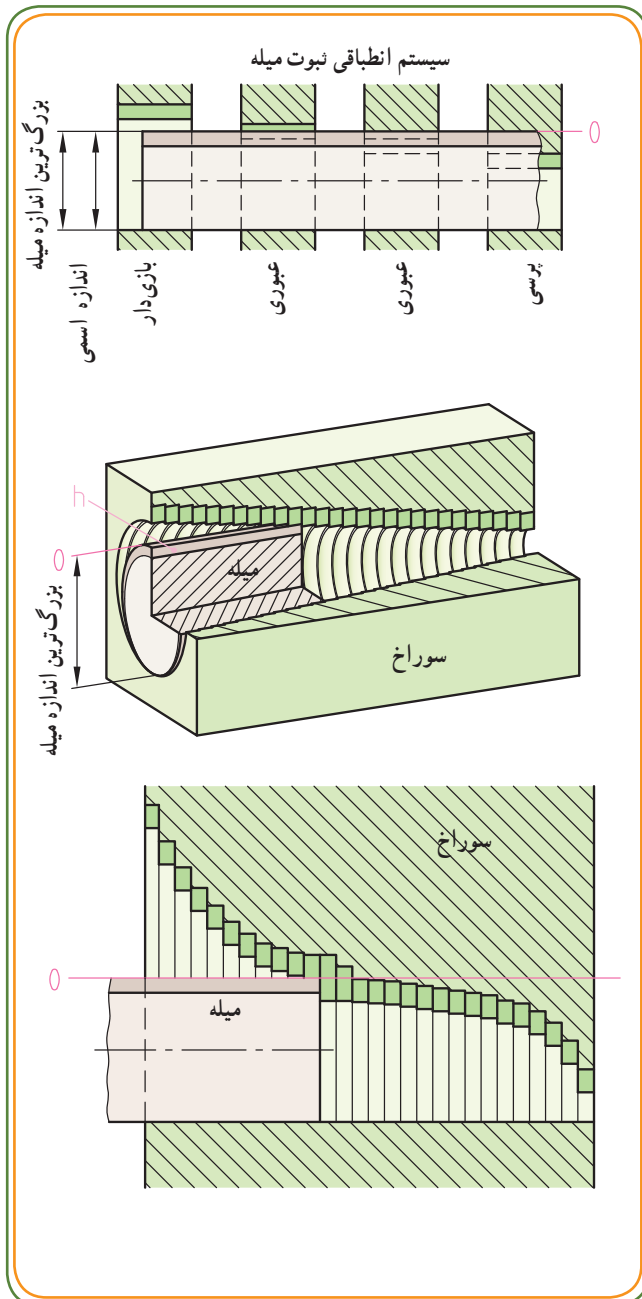
در انطباق پرسی همواره اندازه قطر میله از اندازه سوراخ بزرگ‌تر می‌باشد و بین میله و سوراخ کوچک‌ترین تا بزرگ‌ترین سفتی وجود خواهد داشت (شکل ۴).





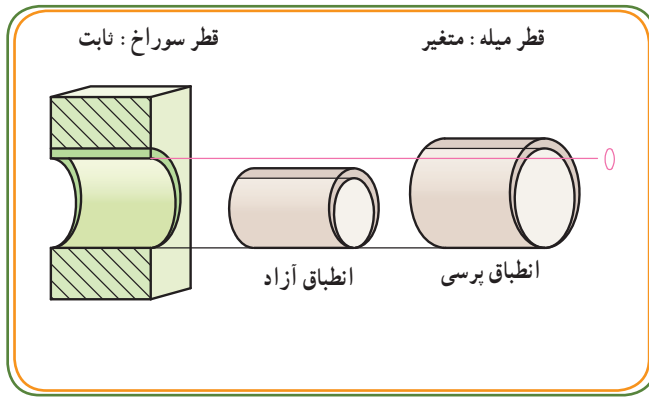
سیستم انطباق: انواع انطباق‌ها (بازی دار، عبوری و پرسی) می‌توانند برحسب لزوم در یکی از دو سیستم: **ثبوت سوراخ یا سیستم ثبوت میله** مورد استفاده قرار گیرند.

سیستم ثبوت میله (میله مینا): در سیستم ثبوت میله، اندازه قطر میله‌ها را ثابت نگه می‌دارند و با انتخاب انحراف اندازه‌های لازم، قطر سوراخ‌ها را برحسب نیاز به نحوی تغییر می‌دهند که هر نوع انطباقی که لازم باشد حاصل شود.

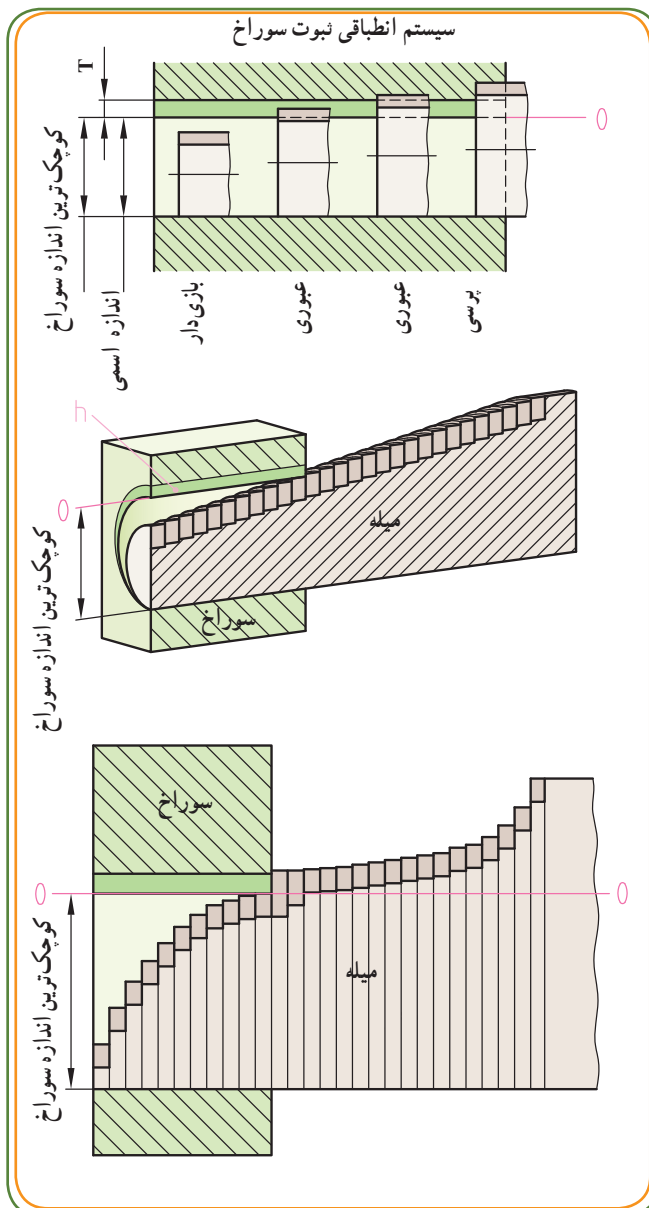


تصاویر روبه‌رو را از بالا به پایین بررسی کنید. مشاهده می‌شود که در این سیستم برای همه میله‌ها انحراف اندازه بالایی برابر صفر، بزرگ‌ترین اندازه میله برابر اندازه اسمی است و همگی منطبق بر خط صفرند.

در سیستم ثبوت میله، انحراف بالایی میله برابر صفر است. از سیستم ثبوت میله بیشتر در صنایع سنگین استفاده می‌شود.



سیستم ثبوت سوراخ (سوراخ مبنا): در سیستم ثبوت سوراخ، اندازه قطر سوراخ ها را ثابت نگه می دارند و با انتخاب انحراف اندازه لازم، قطر میله ها را بر حسب نیاز به نحوی تغییر می دهند که هر نوع انطباقی لازم باشد حاصل شود.

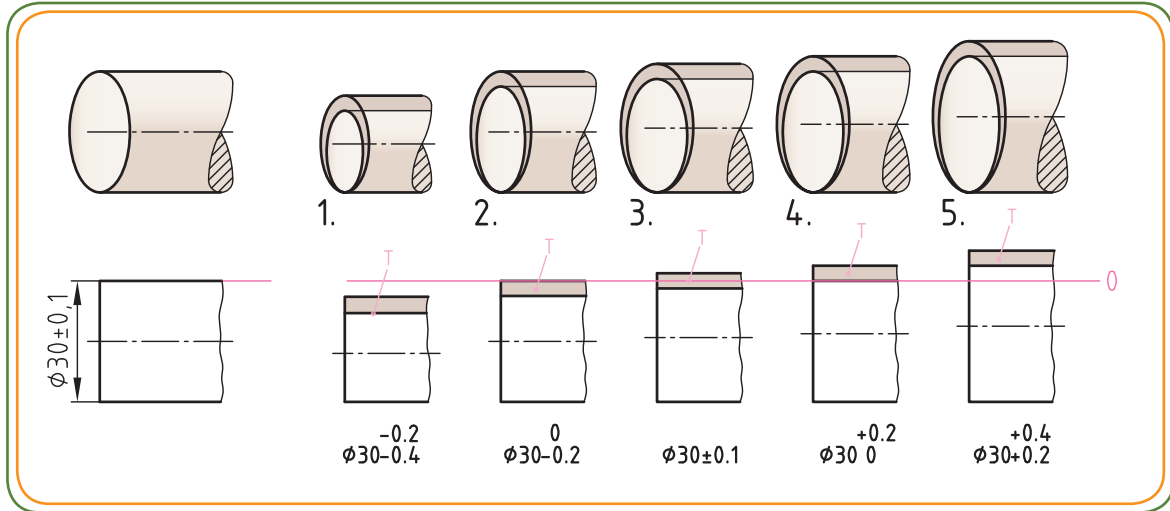


تصاویر روبه رو را از بالا به پایین بررسی کنید. مشاهده می شود که در این سیستم برای همه سوراخ ها، انحراف اندازه پایینی برابر صفر و کوچک ترین اندازه سوراخ برابر اندازه اسمی و همگی منطبق بر خط صفرند.

در سیستم ثبوت سوراخ، انحراف پایینی سوراخ برابر صفر است.

از این سیستم بیشتر در ماشین سازی عمومی و دقیق یعنی صنایع سبک استفاده می شود.

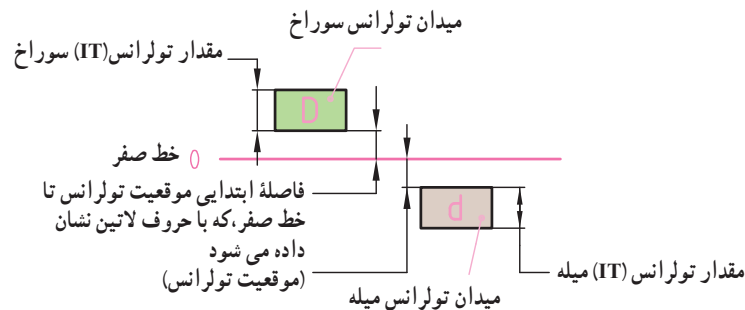
مراحل انطباق: انواع انطباقات (آزاد، عبوری، پرسی) می‌توانند بر حسب مورد لزوم در یکی از دو سیستم: ثبوت سوراخ یا ثبوت میله مورد استفاده قرار گیرند. از طرفی مشاهده شد که در هر کدام از حالت‌های انطباقی (آزاد، عبوری و پرسی) می‌توان لقی و سفتی‌های متفاوتی را در نظر گرفت: (لقی کم، لقی متوسط، لقی زیاد یا سفتی کم، سفتی متوسط و سفتی زیاد). همچنین در مبحث موقعیت تولرانس‌ها در صفحه ۱۲۵ اشاره شد که در یک میله موقعیت تولرانس نسبت به خط صفر در پنج حالت کلی (مطابق شکل زیر) وجود دارد.



اما از آنجایی که در عمل، پنج مرحله فوق برای مشخص کردن موقعیت تولرانس کافی نیست، استاندارد ایزو ISO (به جای پنج مرحله کلی فوق)، ۲۸ موقعیت تولرانس را، در نظر گرفته است. این ۲۸ مرحله با حروف لاتین مشخص می‌شوند.

* انتخاب حروف لاتین برای موقعیت تولرانس: موقعیت تولرانس توسط یک یا دو حرف از حروف A تا ZC برای سوراخ‌ها و a تا zc برای میله‌ها در نظر گرفته می‌شود.

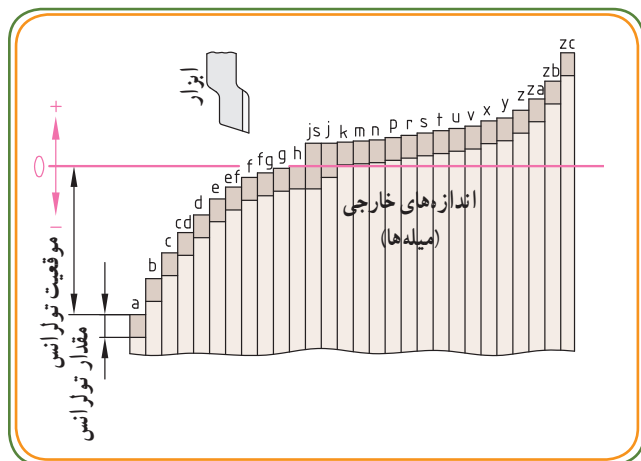
در شکل زیر مشاهده می‌کنید که فاصله ابتدایی موقعیت‌های تولرانس تا خط صفر با حروف لاتین (مثلاً d یا D) نشان داده شده است. بنابراین حروف لاتین نشان‌دهنده کوچک‌ترین فاصله موقعیت تولرانس از «خط صفر» می‌باشند. در تقسیم بندی حروف، حرف H برای سوراخ مبنا، با انحراف پایین صفر و حرف h برای میله مبنا با انحراف بالایی صفر در نظر گرفته می‌شود.



موقعیت تولرانس برای میله ها

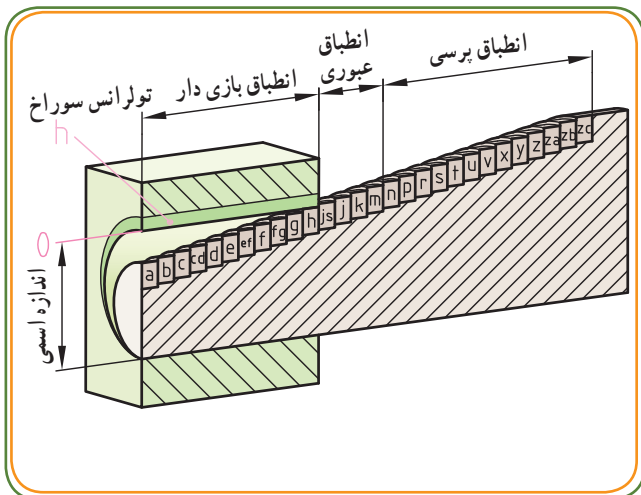
در سیستم ایزو برای میله ها، ۲۸ موقعیت تولرانس نسبت به خط صفر (از a تا zc) در نظر گرفته شده است. برای معرفی موقعیت تولرانس میله ها از حروف لاتین کوچک استفاده می شود. با توجه به نمودار مقابل:

از حروف a تا g قطر میله ها کوچک تر از اندازه اسمی هستند و پایین تر از خط صفر قرار دارند. از حرف h به بعد اندازه های میله ها بزرگ تر از اندازه اسمی هستند و بالای خط صفر قرار می گیرند.



□ نتیجه اینکه:

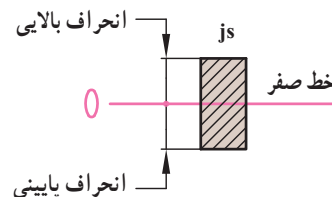
برای ایجاد انطباق آزاد می توان از حروف a تا h استفاده کرد. گفتمنی است که بیشترین لقی در حرف a و کمترین لقی در حرف h وجود دارد. برای ایجاد انطباق عبوری از حروف js تا n استفاده می شود. برای ایجاد انطباق پرسی از حروف p تا zc استفاده می شود. گفتمنی است که کمترین سفتی در حرف p و بیشترین سفتی در حرف zc به وجود می آید.



* دو نکته مهم

۲- در مرحله انطباقی h، بزرگ ترین اندازه میله بر اندازه اسمی منطبق است. به عبارت دیگر در مرحله انطباقی h، انحراف بالایی میله صفر است.

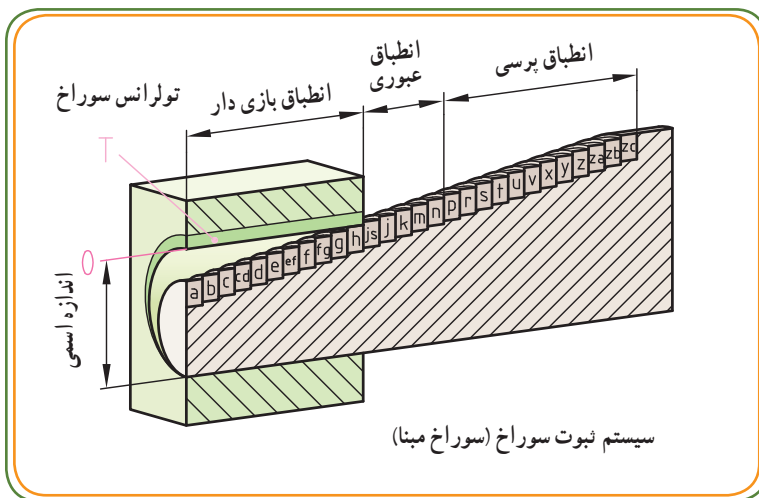
۱- در مرحله انطباقی js مقدار انحراف بالایی و پایینی برابر است.



جدول زیر، حروف لاتینی که برای ۲۸ مرحله انطباقی میله در نظر گرفته شده اند را نشان می دهد.

 میله	بازی دار	a	b	c	cd	d	e	ef	f	fg	g	
	مینا	h	مرحله h میناست									
	عبوری	js	j	k	m	n						
	پرسی	p	r	s	t	u	v	x	y	z	Za	Zb

میله ها با توجه به موقعیت های تولرانس مربوطه (از a تا zc) می توانند انطباق های متفاوتی را با سوراخ H (مطابق شکل و مثال های زیر) به وجود آورند :



مثال :

بازی دار $\phi 30H7/g6$

عبوری $\phi 30H8/j6$

پرسی $\phi 30H7/r6$

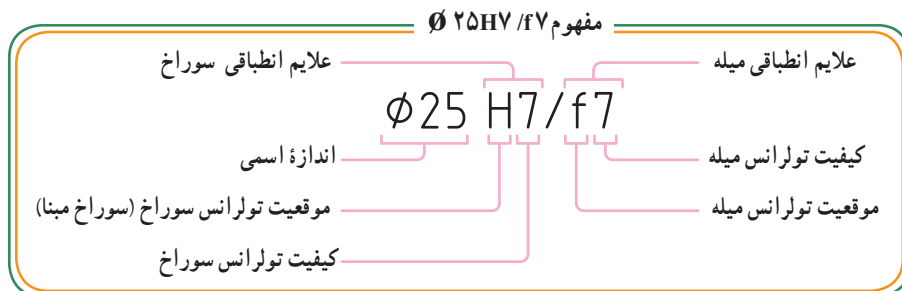
به شکل بالا دقت کنید.

هرچه از حرف a به طرف حرف zc نزدیک شویم، نوع انطباق محکم تر می شود. به این ترتیب سوراخی با موقعیت تولرانس H، با میله هایی با موقعیت تولرانس از a تا h انطباق بازی دار و از js تا n انطباق عبوری و از p تا zc انطباق پرسبی را به وجود می آورند.

*** توجه :**

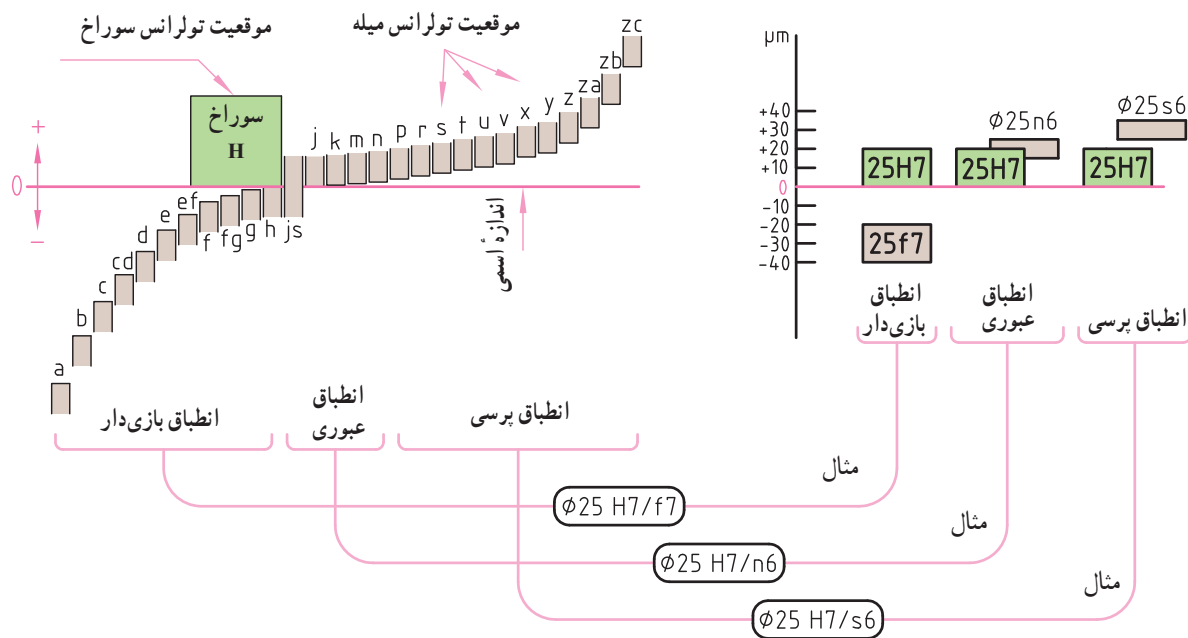
وقتی می نویسیم $\phi 42HV/g6$ به مفهوم آن است که انطباق بازی دار مربوط به یک میله و سوراخ با اندازه اسمی ۴۲mm است. بعد از اندازه اسمی ابتدا علائم انطباقی سوراخ (مثل HV) و سپس علائم انطباقی میله (مثل g6) معرفی می شود.

به مفهوم $\phi 25H7/f7$ توجه کنید :



مثال: در سیستم انطباقی ثبوت سوراخ در شکل زیر برای اندازه اسمی $\phi 25$ ، سه حالت انطباقی: بازی دار، عبوری و پرسی در نظر گرفته شده است.

- * دو اندازه: یکی $\phi 25f7$ برای میله و دیگری $\phi 25H7$ برای سوراخ ← یک انطباق بازی دار را فراهم می کند.
- * دو اندازه: یکی $\phi 25n6$ برای میله و دیگری $\phi 25H7$ برای سوراخ ← یک انطباق عبوری را فراهم می کند.
- * دو اندازه: $\phi 25s6$ برای میله و دیگری $\phi 25H7$ برای سوراخ ← یک انطباق پرسی را فراهم می کند.

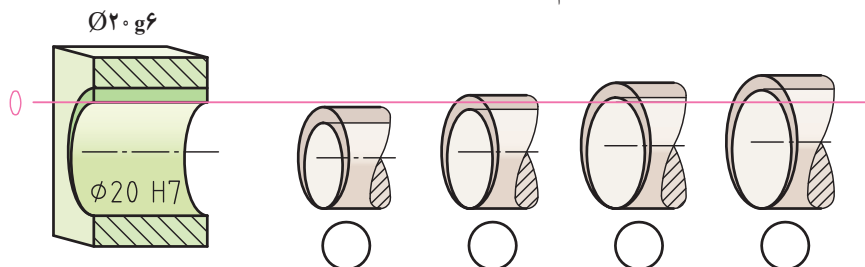


ارزشیابی

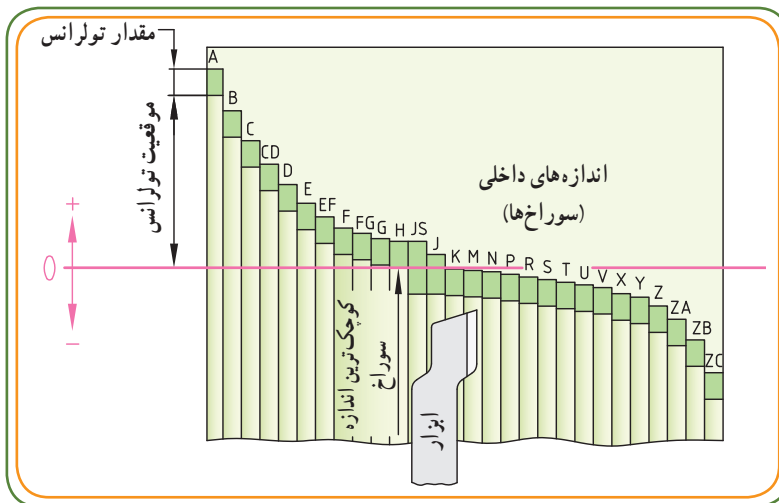
در سیستم انطباقی ثبوت سوراخ با نوشتن اعداد ۱ تا ۴ (در داخل دایره های زیر تصویر میله ها) مشخص کنید هر یک

از علامت انطباقی، متعلق به کدام میله است؟

- ① $\phi 20g6$
- ② $\phi 20r6$
- ③ $\phi 20k6$
- ④ $\phi 20js6$



موقعیت تولرانس برای سوراخ‌ها

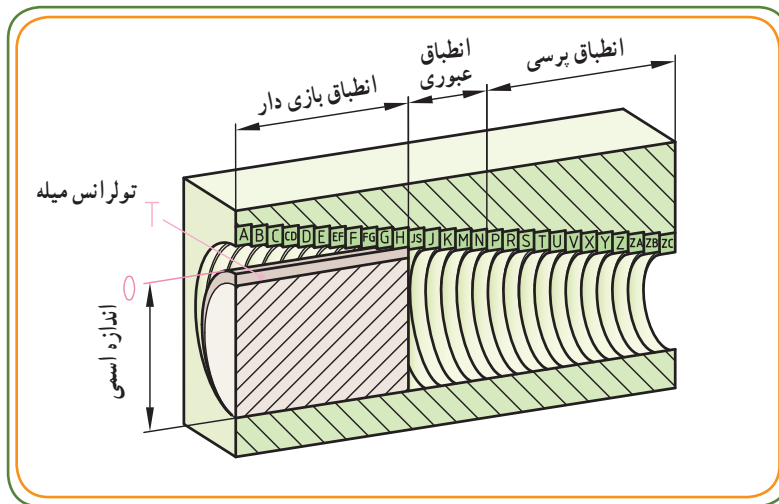


در سیستم ایزو ISO برای سوراخ‌ها، ۲۸ موقعیت تولرانس نسبت به خط صفر (از A تا ZC) در نظر گرفته شده است. برای معرفی موقعیت تولرانس سوراخ‌ها از حروف لاتین بزرگ استفاده می‌شود.

با توجه به نمودار مقابل:

از حروف A تا G قطر سوراخ‌ها بزرگ‌تر از اندازه اسمی است و بالاتر از خط صفر قرار دارند.

از حروف js تا zc قطر سوراخ‌ها کوچک‌تر از اندازه اسمی هستند و در پایین خط صفر قرار می‌گیرند.



□ نتیجه اینکه:

برای ایجاد انطباق آزاد می‌توان از حروف A تا H استفاده کرد.

گفتنی است که بیشترین لقی در حرف A و کمترین لقی در حرف H وجود دارد.

برای ایجاد انطباق عبوری از حروف JS تا N استفاده می‌شود.

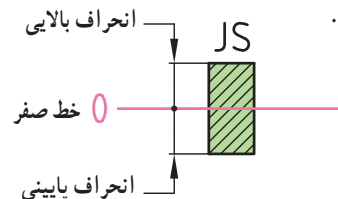
برای ایجاد انطباق پرسی از حروف P تا ZC استفاده می‌شود.

گفتنی است که کمترین سفتی در حرف P و بیشترین سفتی در حرف ZC به وجود می‌آید.

* دو نکته مهم

۲- در مرحله انطباقی H، کوچک‌ترین اندازه سوراخ بر اندازه اسمی منطبق است. به عبارت دیگر در مرحله انطباقی H انحراف پایینی سوراخ صفر است.

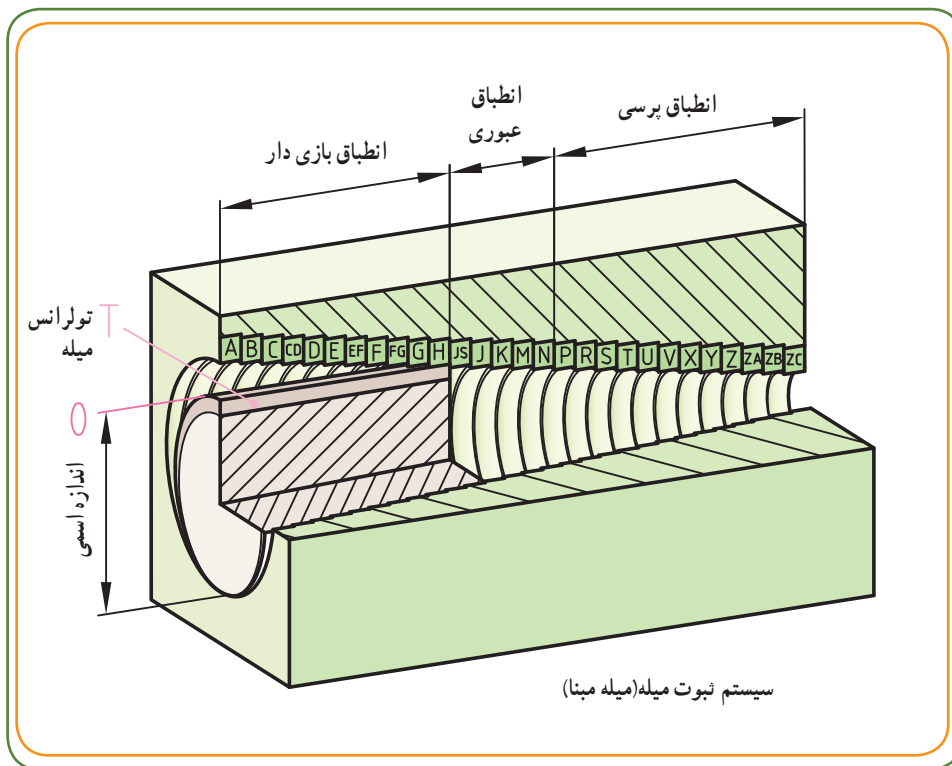
۱- در مرحله انطباق JS، مقدار انحراف بالایی و پایینی برابر است.



جدول زیر، حروف لاتینی که برای ۲۸ مرحله انطباقی سوراخ در نظر گرفته شده است، را نشان می‌دهد.

	بازی‌دار	A	B	C	CD	D	E	EF	F	FG	G	
	مینا	H	مرحله H میناست									
	عبوری	JS	J	K	M	N						
	پرسی	P	R	S	T	U	V	X	Y	Z	ZA	ZB

در سیستم ثبوت میله حرف h مشخص کننده موقعیت تولرانس میله است و همواره سیستم ثبوت میله را تداعی می‌کند. (حرف h برای میله مینا برگزیده شده است) سوراخ‌ها، با توجه به موقعیت میدان‌های تولرانس مربوط از (A تا ZC)، می‌توانند انطباق‌های متفاوتی را با میله مینا h (مطابق شکل و مثال‌های زیر) به وجود آورند.



مثال:

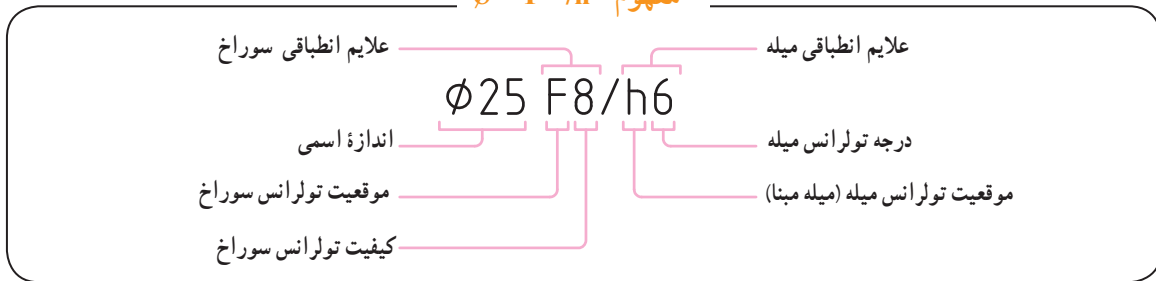
آزاد $\phi 30G7/h6$
 عبوری $\phi 30J7/h6$
 پرسی $\phi 30S7/h6$

به شکل بالا دقت کنید:

هر چه از حرف A به طرف حرف ZC نزدیک شویم، نوع انطباق محکم‌تر می‌شود. به این ترتیب میله‌ای با موقعیت تولرانس h با سوراخ‌هایی با موقعیت تولرانس از A تا H انطباق بازی‌دار، از JS تا N انطباق عبوری و از P تا ZC انطباق پرسی را به وجود می‌آورند.

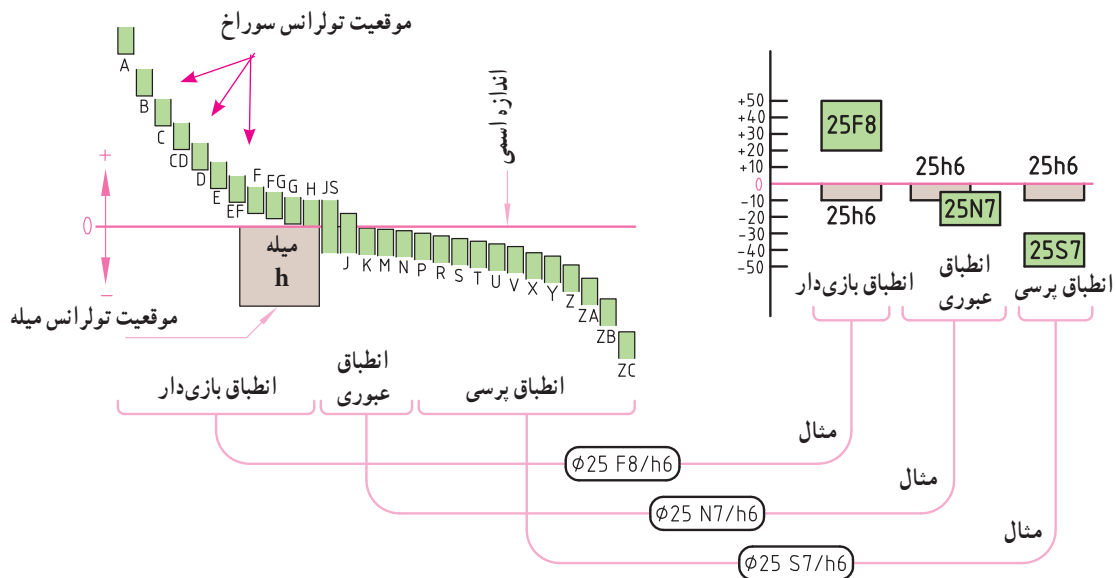
به مفهوم $\phi 25 F8/h6$ توجه کنید :

مفهوم $\phi 25 F8/h6$



مثال : در سیستم انطباقی میله مبنا، در شکل زیر برای اندازه اسمی $\phi 25$ سه حالت انطباقی : بازی دار، عبوری و پرسی در نظر گرفته شده است.

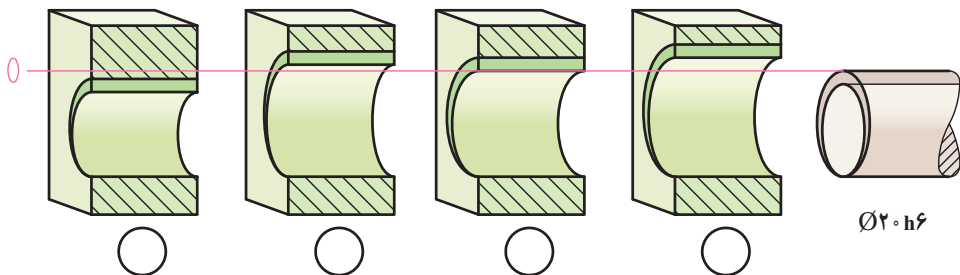
- * دو اندازه : یکی $\phi 25 F8$ برای سوراخ و دیگری $\phi 25 h6$ برای میله ← یک انطباق بازی دار را فراهم می کند.
- * دو اندازه : یکی $\phi 25 N7$ برای سوراخ و دیگری $\phi 25 h6$ برای میله ← یک انطباق عبوری را فراهم می کند.
- * دو اندازه : یکی $\phi 25 S7$ برای سوراخ و دیگری $\phi 25 h6$ برای میله ← یک انطباق پرسی را فراهم می کند.



ارزش یابی

در سیستم انطباقی ثبوت میله با نوشتن اعداد ۱ تا ۴ (در داخل دایره های زیر تصویر سوراخ ها) مشخص کنید هر یک از علائم انطباقی متعلق به کدام سوراخ است؟

- ① $\phi 20 N7$
- ② $\phi 20 G7$
- ③ $\phi 20 F7$
- ④ $\phi 20 H7$



استفاده از جدول تولرانس‌ها و انطباقات

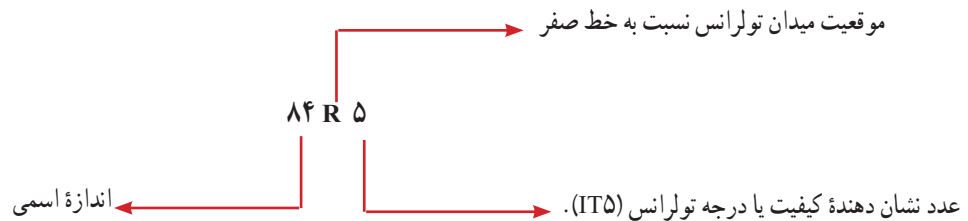
بنابر آنچه گفته شد نتیجه می‌گیریم حروف لاتین موقعیت تولرانس سوراخ و میله را نسبت به خط صفر نشان می‌دهند. به این ترتیب می‌توان از حروف الفبای لاتین پی برد که آیا اندازه و علائم انطباقی مورد نظر به سوراخ مربوط است یا به میله.

همچنین می‌توان با توجه به حروف لاتین، حالت انطباق را هم تشخیص داد.

مثال: مفهوم $H7 \varnothing 30$... این است که سوراخی با قطر 30° و در حالت مینا با کیفیت تولرانس ۷ موجود است و مفهوم $g6 \varnothing 30$... آن است که میله‌ای با قطر ۳۳ به حالت آزاد مرحله g و کیفیت تولرانس ۶ می‌باشد.

در نقشه کار اندازه اسمی به همراه حروف لاتین (موقعیت میدان تولرانس) و به همراه عدد (درجه تولرانس) آورده می‌شود.

چند مثال

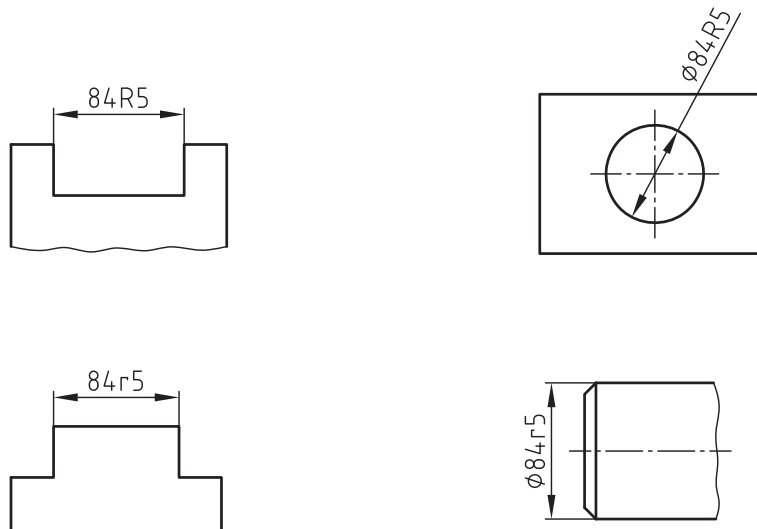


(توجه کنید که عبارت ۸۴R۵ مختصر شده عبارت ۸۴RIT۵ است.)

از روی حرف R بزرگ مشخص می‌شود که اندازه مورد نظر مربوط به اندازه داخلی (شیار یا سوراخ) است.

اگر علائم انطباقی به صورت ۸۴r۵ باشد از روی حرف r کوچک مشخص می‌شود که اندازه مورد نظر مربوط به اندازه بیرونی (میله یا

زبان) است.



نکته: با بالا رفتن عدد کیفیت تولرانس، مقدار تولرانس بیشتر و دقت کار و هزینه ساخت کمتر می‌شود.

انتخاب محدوده تولرانس (مقدار انحراف‌های حدی سوراخ و میله) در انطباقات (ISO ۲۸۶-۲)

در انطباقات ایزو، برای هر یک از ۲۸ نوع موقعیت تولرانس سوراخ‌ها و میله‌ها، مقدار انحراف اندازه بالایی و پایینی را برای اندازه‌های اسمی تا ۵۰ mm و در برخی موارد لازم تا ۳۱۵ mm از روی روابط موجود محاسبه و در جدول ISO ۲۸۶-۲ درج نموده‌اند. در صنایع مکانیک، طراحان با توجه به کاربرد قطعات انطباقی و با مراجعه به جداول راهنمای انطباقات ایزو، علایم انطباقی مناسب آنها را با توجه به نوع سیستم انطباق (سیستم ثبوت سوراخ یا میله) تعیین و روی نقشه‌های فنی ثبت می‌نمایند.

سازنده‌ها و تولیدکننده‌ها نیز با مراجعه به جداول انتخاب محدوده تولرانس، مقدار انحراف بالایی و پایینی سوراخ و میله را با در نظر گرفتن اندازه اسمی و علامت انطباقی، از جدول تعیین می‌کنند و در ساخت و تولید به کار می‌برند. (شکل‌های ۱ و ۲)

در شکل زیر قسمتی از یک جدول استاندارد ارائه شده

است.



شکل ۱

انطباقات - ISO																
محدوده تولرانس به $(\mu\text{m} = 0.001) \mu\text{m}$											سیستم سوراخ مینا					
محدوده اندازه نامی تا... از mm	سطح داخلی انطباق	سطح خارجی انطباق					سطح داخلی انطباق	سطح خارجی انطباق								
		محدوده تولرانس						محدوده تولرانس								
		لق	عبوری		برسی			لق	عبوری		برسی					
H6	h5	j6	k6	n5	p5	H7	f7	g6	h6	j6	k6	m6	n6	r6	s6	
1...3	+6 0	0 -4	+4 -2	+6 0	+8 +4	+10 +6	+10 0	-6 -16	-2 -8	0 -6	+4 -2	+6 0	+8 +2	+10 +4	+16 +10	+20 +14
3...6	+8 0	0 -2	+6 -1	+9 +1	+13 +8	+17 +12	+12 0	-10 -22	-4 -12	0 -8	+6 -2	+9 +1	+12 +4	+16 +8	+23 +15	+27 +19
6...10	+9 0	0 -6	+7 -2	+10 +1	+16 +10	+21 +15	+15 0	-13 -28	-5 -14	0 -9	+7 -2	+10 +1	+15 +6	+19 +10	+28 +19	+32 +23
10...14	+11 0	0 -8	+8 -3	+12 +1	+20 +12	+26 +18	+18 0	-16 -34	-6 -17	0 -11	+8 -3	+12 +1	+18 +7	+23 +12	+34 +23	+39 +28
14...18	+13 0	0 -9	+9 -4	+15 +2	+24 +15	+31 +22	+21 0	-20 -41	-7 -20	0 -13	+9 -4	+15 +2	+21 +8	+28 +15	+41 +28	+48 +35
18...24	+13 0	0 -9	+9 -4	+15 +2	+24 +15	+31 +22	+21 0	-20 -41	-7 -20	0 -13	+9 -4	+15 +2	+21 +8	+28 +15	+41 +28	+48 +35
24...30	+13 0	0 -9	+9 -4	+15 +2	+24 +15	+31 +22	+21 0	-20 -41	-7 -20	0 -13	+9 -4	+15 +2	+21 +8	+28 +15	+41 +28	+48 +35
30...40	+16 0	0 -11	+11 -5	+18 +2	+31 +18	+37 +25	+25 0	-25 -50	-9 -25	0 -16	+11 -3	+18 +7	+25 +12	+33 +23	+50 +34	+59 +43

شکل ۲

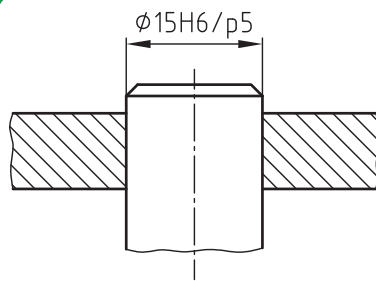
مثال: برای تعیین میزان انحراف اندازه $g6/H7$ مراحل زیر را انجام می‌دهیم:

- اندازه اسمی ۲۳ میلی‌متر را از ستون محدوده اندازه نامی و از ردیف ۱۸ تا ۲۴ انتخاب می‌کنیم.
- برای یافتن مقادیر انحراف اندازه سوراخ در زیر ستون H7 و در راستای اندازه اسمی (۱۸...۲۴) به مقادیر $+21 \mu\text{m}$ می‌رسیم.
- برای یافتن مقادیر انحراف اندازه میله در زیر ستون g6 و در راستای اندازه اسمی (۱۸...۲۴) به مقادیر $-7 \mu\text{m}$ و $-20 \mu\text{m}$ می‌رسیم.

۱- نمونه‌ای کاملی از جدول در درس محاسبات فنی (۲) وجود دارد.

مثال: در روی نقشه میله و سوراخی اندازه اسمی و علامت انطباقی $\phi 15H6/p5$ نوشته شده است. مقادیر انحراف بالایی و پایینی را برای میله و سوراخ از جداول انطباقات تعیین نمایید. همچنین نوع انطباق، مقدار تolerانس و بزرگ‌ترین و کوچک‌ترین اندازه

میله و سوراخ را محاسبه و در جدول پایین همین صفحه درج نمایید و آن را روی شکل نمایشی محدوده تolerانس منتقل کنید. روش حل: با استفاده از جدول انطباقات ایزو محدوده تolerانس (مقادیر انحراف بالایی و پایینی) سوراخ را می‌توان به دست آورد. در سمت چپ جدول (شکل ۲ صفحه قبل) اندازه اسمی 15mm بین محدوده اندازه نامی 14 تا 18 قرار دارد. در امتداد علامت انطباقی $H6$ مقدار انحراف‌ها برای سوراخ $+11\mu\text{m}$ درج شده که معرف انحراف بالایی $+0.011\text{mm}$ و انحراف پایینی صفر است. همچنین در امتداد علامت انطباقی $p5$ مقدار انحراف‌ها برای میله $+26\mu\text{m}$ درج شده که معرف انحراف بالایی $+0.026\text{mm}$ و $+18\mu\text{m}$ انحراف پایینی $+0.018\text{mm}$ است. ($1\mu\text{m} = 0.001\text{mm}$)



$\phi 15H6 = ?$
 $\phi 15p5 = ?$

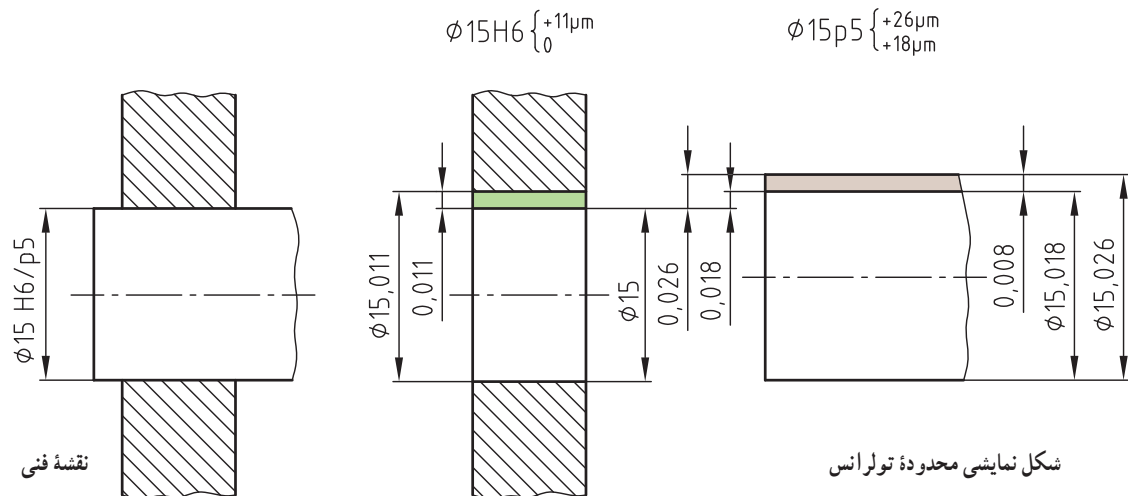
سیستم ثبوت سوراخ

$\phi 15H6/p5$

اندازه اسمی

علامت انطباقی سوراخ

علامت انطباقی میله

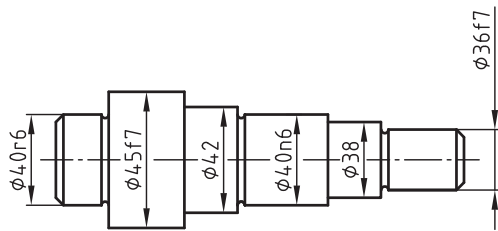


$\phi 15H6/p5$	نوع انطباق: برسی		اندازه اسمی = 15mm
انحرافات میله	$+0.026\text{mm}$ انحراف بالایی	انحرافات سوراخ	$+0.011$ انحراف بالایی
	$+0.018\text{mm}$ انحراف پایینی		0.000 انحراف پایینی
$0.026 - 0.018 = 0.008$ تolerانس میله		$0.011 - 0 = 0.011$ تolerانس سوراخ	
بزرگ‌ترین اندازه میله = $15 + 0.026 = 15.026\text{mm}$		بزرگ‌ترین اندازه سوراخ = $15 + 0.011 = 15.011\text{mm}$	
کوچک‌ترین اندازه میله = $15 + 0.018 = 15.018\text{mm}$		کوچک‌ترین اندازه سوراخ = $15 - 0.000 = 15\text{mm}$	



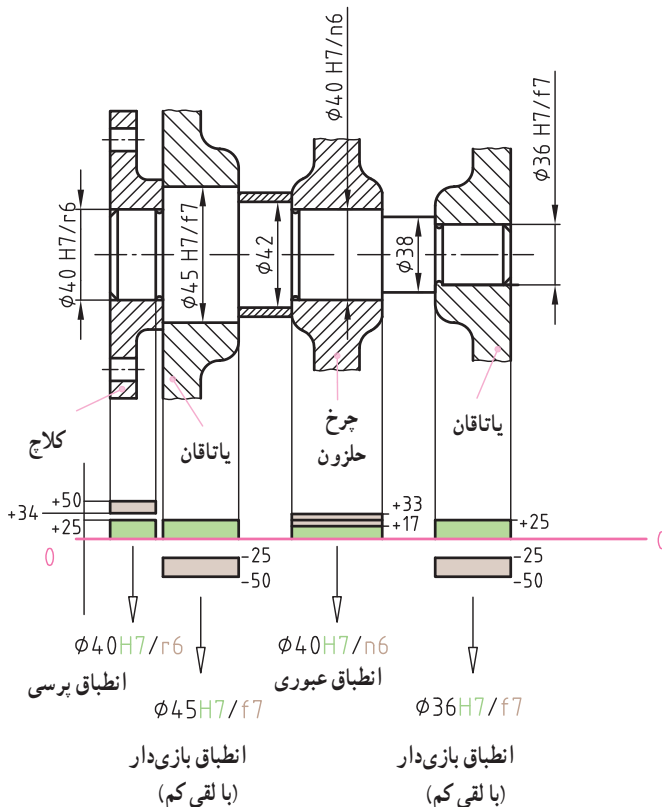
انتخاب نوع انطباق

برای آنکه قطعات ماشین بتوانند پس از طراحی و ساخت، وظیفه خود را به نحو مطلوب انجام دهند، لازم است که انطباق آنها نسبت به هم بر اساس درستی انتخاب گردد. برای انتخاب صحیح نوع انطباق از جدول راهنما برای تعیین علایم انطباقی در انطباقات ایزو ISO و مثال‌هایی از کاربرد* کمک می‌گیرند.



در اینجا لازم به تذکر است که در انتخاب نوع انطباق و همچنین علامت انطباقی باید برای هر قطعه دقت لازم را در نظر گرفت نه دقت زیاد، زیرا اگرچه دقت کار زیاد و در نتیجه تولرانس کم باشد قیمت و هزینه تولید به سرعت افزایش می‌یابد. از آن جایی که سیستم ثبوت سوراخ در ماشین‌سازی کاربرد بیشتری دارد، به یک مثال در تعیین نوع انطباق توجه نمایید.

فرض کنید طراح در نظر دارد بر روی محوری (مطابق با شکل بالا) با مشخصات داده شده یک کلاچ، دو یاتاقان و یک چرخ حلزون را سوار نماید. او بر اساس کارکرد، حرکت یا تثبیت قطعات در مجموعه و تجربیات موجود در نمونه‌های صنعتی سه نوع انطباق مختلف را انتخاب می‌کند:



برای محور (در قطرهای مختلف):

$\phi 40r6$ ، برای نشیمنگاه کلاچ، که یک انطباق

پرسی است؛

$\phi 45f7$ و $\phi 36f7$ ، برای نشیمنگاه یاتاقان‌ها، که

یک انطباق بازی‌دار با لقی کم است.

$\phi 40n6$ برای نشیمنگاه چرخ حلزون، که یک

انطباق عبوری است.

* برای سوراخ مینا H7 انتخاب می‌شود.

* مثال‌هایی از کاربرد: مشابه جدول صفحه بعد



جدول راهنما برای تعیین علائم انطباقی در انطباقات ISO و مثال‌هایی از کاربرد

مثال‌هایی از کاربرد	ملاحظات	علائم انطباقی		نوع انطباقی
		ثبوت سوراخ	ثبوت میله	
محکم کردن چرخ‌های واگن روی میله‌ها، کلاچ‌ها روی انتهای میله‌ها	سفتی خیلی زیاد انطباق توسط انبساط و انقباض	H ₈ /x ₈	H ₈ /u ₈	انطباق پرسی
	سوار کردن بوش‌ها در نافی چرخ‌ها، تاج فلک‌ها روی بدنه آنها			
جازدن حلقه‌های انقباضی، تاج چرخ دنده‌ها بر روی بدنه آنها، چرخ‌ها روی میله‌ها	سفتی زیاد اجزاء با فشار زیاد نیروی پرس یا توسط انقباض و انبساط جازده می‌شوند.	SV/h ₆	HV/s ₆	
جازدن بوش‌ها در یاتاقان‌ها، سوار کردن صفحه لنگ‌ها روی محورها	سفتی متوسط اجزاء با فشار توسط نیروی پرس جازده می‌شوند.	RV/h ₆	HV/r ₆	
جازدن بوش یاتاقان‌ها، چرخ دنده‌های کوچک روی میله‌ها، سوار کردن میله راهنما، گزینین	سفتی زیاد و لقی کم. اجزاء با نیروی چکش آهنگری جازده می‌شوند (ضامن حرکتی نیاز ندارند)	NV/h ₆	HV/n ₆	
سوار کردن چرخ دنده‌ها، چرخ تسمه‌ها، کلاچ‌ها و حلقه داخلی بلبرینگ‌ها روی میله‌ها	سفتی متوسط و لقی کم. اجزاء با نیروی زیاد چکش دستی جازده می‌شوند. (ضامن حرکتی نیاز دارند)	MV/h ₆	HV/m ₆	
سوار کردن چرخ دنده‌ها، چرخ تسمه‌ها، کلاچ‌ها و حلقه داخلی بلبرینگ‌ها روی میله‌ها، صفحه ترمز، آرمیچر موتورهای برقی	سفتی کم و لقی متوسط. اجزاء با نیروی متوسط چکش دستی جازده می‌شوند. (ضامن حرکتی نیاز دارند)	KV/h ₆	HV/k ₆	انطباق عبوری
چرخ دنده‌های کشویی عوض شونده، حلقه خارجی بلبرینگ‌ها در نشیمنگاه خود، توبی‌ها و محورها	سفتی کم و لقی زیاد. اجزاء با ضربات ملایم چکش دستی و یا با دست جا به جا می‌شوند. (ضامن حرکتی نیاز دارند)	JV/h ₆	JV/h ₆	

نوع انطباق	علائم انطباقی		ملاحظات	مثال‌هایی از کاربرد
	ثبوت سوراخ	ثبوت میله		
انطباق بازی دار	HV/h۶	HV/h۶	لقی خیلی کم تا صفر. انطباق سرشی در صورت اجرای دقیق لغزشی است. در صورت روغنکاری با دست قابل حرکت هستند.	میل مرغک توخالی، دستگاه مرغک، بوش‌های فاصله نگه‌دار، تیغه فرز روی درن فرزگیر، بوش میله راهنما و بین راهنما در قالب سازی، وفلاچ‌های متحدالمرکز کننده.
	H۸/h۹	H۸/h۹	لقی کم تا صفر- انطباق لغزشی اجزاء با نیروی کم دست قابل حرکت هستند.	واشرها، اهرم‌ها، چرخ‌ها، کلاج‌ها، چرخ‌های دستی، نشیمنگاه گوه برای میله ترانس‌میسور
	HV/g۶	GV/h۶	لقی خیلی کم. انطباق لغزشی اجزاء با نیروی دست قابل حرکت هستند.	یاتاقان میله کار ماشین‌های ابزار، میله دستگاه تقسیم، چرخ دنده‌های آزاد، چرخ دنده‌های تعویضی، یاتاقان محور سنگ.
	HV/f۷	F۷/h۶	لقی کم تا خیلی کم. اجزاء داخلی هم قابل حرکت هستند.	کشویی‌های راهنما، یاتاقان‌های میله با دور زیاد، یاتاقان‌های لغزشی، چرخ دنده‌های کشویی.
	H۸/f۸	F۸/h۹	لقی قابل توجه اجزاء داخل هم، آسان حرکت می‌کنند.	پیستون‌های تغییردهنده حرکت در سیلندرها، میله شیرها، پمپ‌های پره‌ای، در پوش راهنما، میله‌های گذرنده از چند یاتاقان.
	H۸/e۸	E۸/h۶	لقی کافی گردش آسان در قسمت نشیمن	یاتاقان با روغنکاری حلقه‌ای، میله سوپاپ‌ها، یاتاقان دینام‌ها و تلمبه‌ها، یاتاقان میل پیچ‌های حرکتی (دوزنقه‌ای)، یاتاقان میل لنگ‌ها و میله‌های چرخ حلزون.
	H۸/d۹	D۹/h۸	لقی زیاد قطعات انطباقی به سهولت داخل هم حرکت می‌کنند.	برای تمام یاتاقان‌های میله‌های ترانس‌میسور و برای دور تند محورهای ماشین‌ها، یاتاقان ماشین‌های کشاورزی و ساختمانی، تأسیسات نوار نقاله
	H۹/d۱۰	D۱۰/h۹	لقی خیلی زیاد قطعات انطباقی به راحتی داخل هم حرکت می‌کنند.	بوش محور جراثقال‌ها، محور ارابه‌ها، یاتاقان ماشین‌های کشاورزی، یاتاقان میله ترانس‌میسور
	H۱۱/h۱۱	H۱۱/h۱۱	قطعات انطباقی دارای تolerانس بیشتر و لقی ناچیز.	قطعاتی که با بین‌ها و پیچ‌ها به منظور جوشکاری روی هم سوار می‌شوند، لولاها و ماشین‌های تحریر
	H۱۱/d۱۱	D۱۱/h۱۱	قطعات انطباقی دارای تolerانس بیشتر و لقی کمتر.	یاتاقان ماشین‌های کشاورزی و ساختمانی، جرنقیل‌ها، چرخ‌های آزاد گرد، میخ پرچ‌ها
	H۱۱/c۱۱	C۱۱/h۱۱	قطعات انطباقی دارای تolerانس بیشتر و لقی بیشتر	یاتاقان ماشین‌های زراعتی، ماشین‌های خانه‌داری، یاتاقان کلیدهای برقی گردان، بین‌های متحرک، یاتاقان‌های گرم شونده مانند ماشین‌های بزرگ ساختمانی
	H۱۱/a۱۱	A۱۱/h۱۱	قطعات انطباقی دارای تolerانس بیشتر و لقی خیلی زیاد (خیلی شل در نشیمن)	یاتاقان‌هایی که خطر کثیف شدن زیاد داشته و رساندن روغن به آنها مشکل است، مانند بولدوررها، اتصال مفصل‌ها، لولای در پارکینگ، میله رگولاتور بخار در لکو موتورها

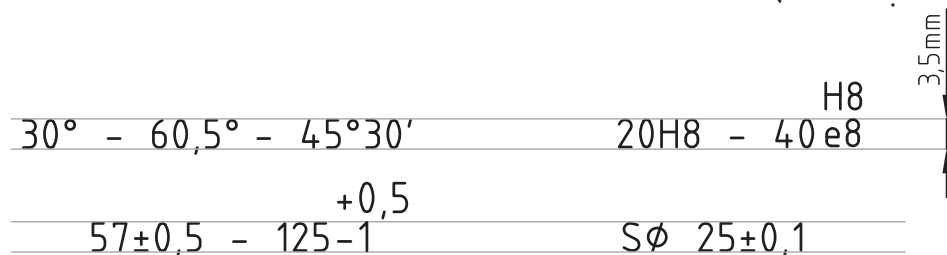
خواندن اندازه‌های تولرانس دار و انطباقی از روی نقشه

ثبت مقادیر عددی اندازه‌ها بر روی نقشه‌ها باید کاملاً واضح و قابل خواندن باشد.

ارتفاع اندازه اسمی و ارتفاع اندازه انحراف‌ها باید یکسان باشند.

تصاویر زیر نمونه‌هایی را نشان می‌دهد (ضخامت خطوط برای نوشتن اعداد تقریباً 0.35mm و ارتفاع اعداد در کاغذ سایز A3

و 0.5mm انتخاب شده است).



نمایش علائم انطباقی

برای نمایش اندازه‌های انطباقی (به ترتیب)، ابتدا علامت قطر و اندازه اسمی، سپس در سمت راست آن حرف یا حروف مشخص کننده موقعیت تولرانس سوراخ یا میله و در خاتمه کیفیت تولرانس آورده می‌شوند.

مثال: سوراخ $50\text{H}7/\text{js}6$ و میله $24\text{h}8/\text{g}6$

• اندازه اسمی که انحراف دارد، واحد طول یکسانی دارند.

اگر اندازه اسمی بر حسب میلی متر باشد، میزان انحراف نیز بر حسب میلی متر آورده می‌شود (شکل ۱).

• اگر ناچار باشند دو انحراف مربوط به یک اندازه را نشان دهند، هر دو با تعداد اعشار یکسان بیان می‌شوند. انحراف پایینی را مقابل اندازه اسمی و انحراف بالایی در بالای انحراف پایینی نوشته می‌شود (شکل ۲).

• اجزای یک بُعد تولرانس گذاری شده باید به ترتیب زیر مشخص گردند:

ابتدا اندازه اسمی سپس علامت انطباقی نوشته می‌شود

(شکل ۳-الف)

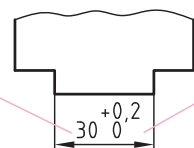
اگر لازم باشد، علاوه بر علائم انطباقی، مقادیر انحراف‌ها نیز

آورده می‌شود (شکل ۳-ب) یا حدود اندازه‌ها آورده می‌شود. (مطابق

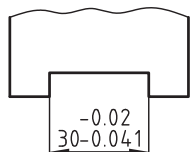
شکل ۳-پ) نوشته می‌شود. اطلاعات اضافی در داخل پرانتز نشان

داده می‌شود.

انحراف بر حسب mm
اندازه اسمی بر حسب mm

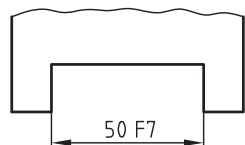


(شکل ۱)

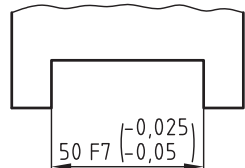


شکل ۲

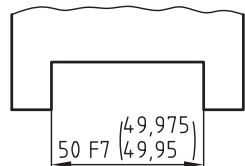
(الف)



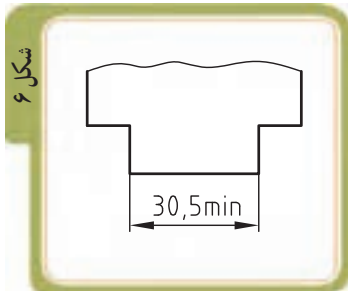
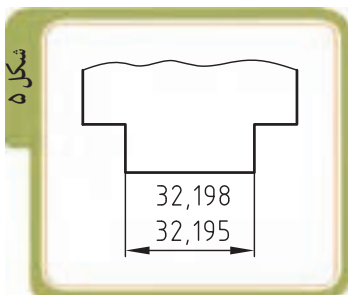
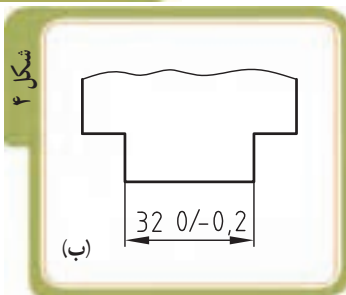
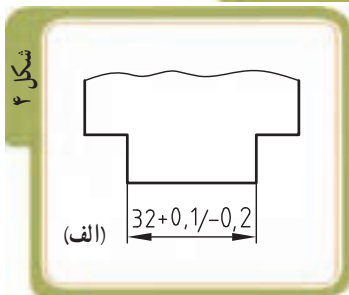
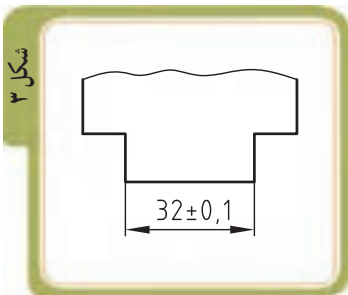
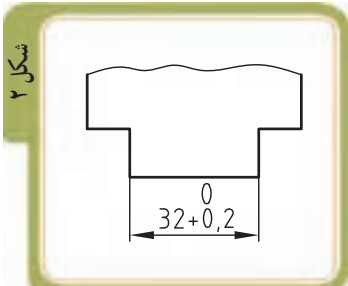
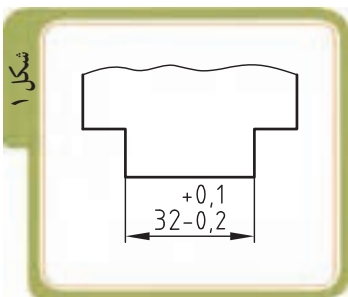
(ب)



(پ)



شکل ۳



• مقادیر انحراف اندازه در سمت راست اندازه اسمی مطابق (شکل ۱) قید می‌شود.

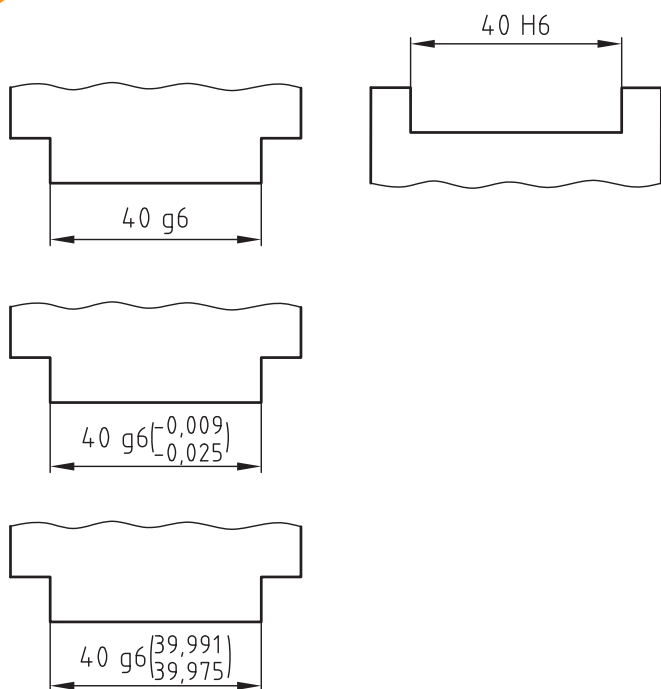
اگر یکی از مقادیر انحراف، صفر باشد آن را با عدد صفر نشان می‌دهند (شکل ۲).

• اگر تolerانس نسبت به اندازه اسمی قرینه باشد، مقدار انحراف فقط یک بار و پس از علامت \pm نشان داده می‌شود (شکل ۳).

• اگر بخواهند اندازه اسمی و مقادیر انحراف را در یک سطر نشان دهند، در این صورت ابتدا اندازه اسمی و سپس انحراف بالایی و در خاتمه انحراف پایینی را می‌توان نوشت. در بین دو انحراف خط مایلی قرار می‌گیرد (شکل ۴- الف و ب).

• در اندازه‌گذاری اندازه‌های حدی می‌توان کوچک‌ترین اندازه را در بالای خط اندازه و بزرگ‌ترین اندازه را در بالای کوچک‌ترین اندازه نوشت (شکل ۵)

• اگر لازم باشد که یک بُعد را صرفاً در یک جهت محدود نماییم، (بخواهیم کوچک‌ترین اندازه از حد معینی کمتر نشود) می‌توانیم آن را با افزودن min (حداقل) به بُعد مورد نظر نشان دهیم (شکل ۶).

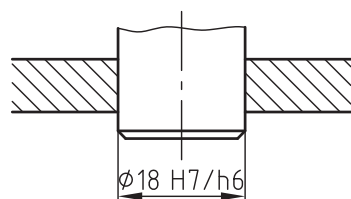


• برای نمایش موقعیت تولرانس سوراخ‌ها از حروف بزرگ لاتین و برای نمایش موقعیت تولرانس میله‌ها از حروف کوچک لاتین استفاده می‌شود: سوراخ‌ها (اندازه‌های داخلی) و میله‌ها (اندازه‌های بیرونی).

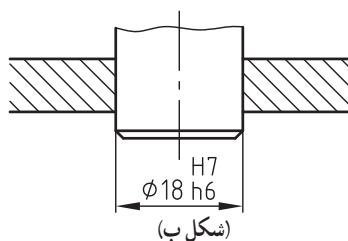
• مقدار انحراف اندازه بالایی و پایینی را می‌توان با توجه به اندازه اسمی و علایم انطباقی از جدول انطباقات تعیین کرد و مقدار آنها را بر حسب میلی‌متر در سمت راست علایم انطباقی در داخل پراتنز نوشت.

• همچنین مقدار بزرگ‌ترین و کوچک‌ترین اندازه را می‌توان با توجه به انحراف اندازه بالایی و پایینی و اندازه اسمی تعیین کرد و مقدار آنها را در سمت راست علایم انطباقی در داخل پراتنز نوشت.

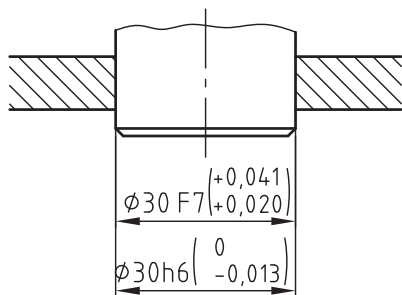
قطعات سوار شده (مونتازی)



شکل الف - قطعات مونتازی



(شکل ب)



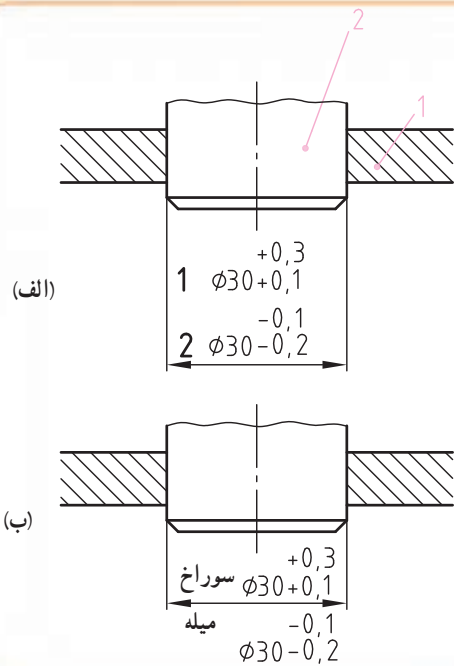
(شکل پ)

• برای اندازه‌گذاری قطعات سوار شده (مونتازی) در بالای خط اندازه، به ترتیب، ابتدا علامت قطر و اندازه اسمی و سپس علایم انطباقی سوراخ و در خاتمه علایم انطباقی میله را در یک ردیف می‌نویسند و بین علایم انطباقی سوراخ و میله، خط تیره مایلی قرار می‌دهند (شکل الف).

• همچنین می‌توان در بالای خط اندازه در سمت راست اندازه اسمی علایم انطباقی میله و در بالای آن علایم انطباقی سوراخ را نوشت (شکل ب).

• در اندازه‌گذاری قطعات انطباقی که به صورت مونتاژ رسم می‌شوند، می‌توان از دو خط رابط مشترک و دو خط اندازه مجزا استفاده کرد و در بالای خط اندازه اولی، اندازه اسمی و علایم انطباقی سوراخ و در سمت راست آنها مقدار انحراف اندازه بالایی و پایینی را در داخل پراتنز نوشت. همچنین در بالای خط اندازه دومی، اندازه اسمی و علایم انطباقی میله و در سمت راست آنها مقدار انحراف اندازه بالایی و پایینی را در داخل پراتنز نوشت (شکل پ).

شکل ۱

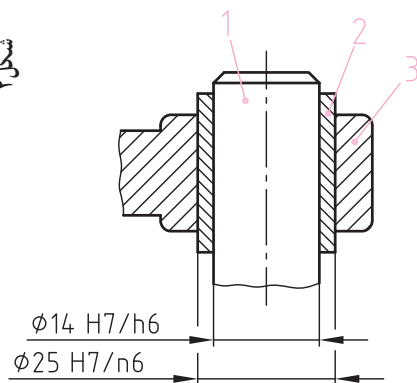


قطعات سوار شده و پیاده شده

در قطعات انطباقی که به صورت مونتاژ (سوار شده) رسم می‌شوند می‌توان قطعات را شماره گذاری کرده و در بالای خط اندازه ابتدا شماره قطعه و سپس اندازه اسمی و در خاتمه مقادیر انحراف پایینی و بالایی را نوشت. باید توجه داشت که همیشه اندازه سوراخ در بالای اندازه میله نوشته می‌شود.

می‌توان از واژه سوراخ و میله قبل از اندازه اسمی نیز استفاده کرد (شکل ۱-ب).

شکل ۲



با توجه به اندازه‌های روی نقشه (شکل ۲-الف) به اندازه روی قطعات پیاده شده (شکل ۲-ب) توجه کنید.

ب - قطعات پیاده شده

