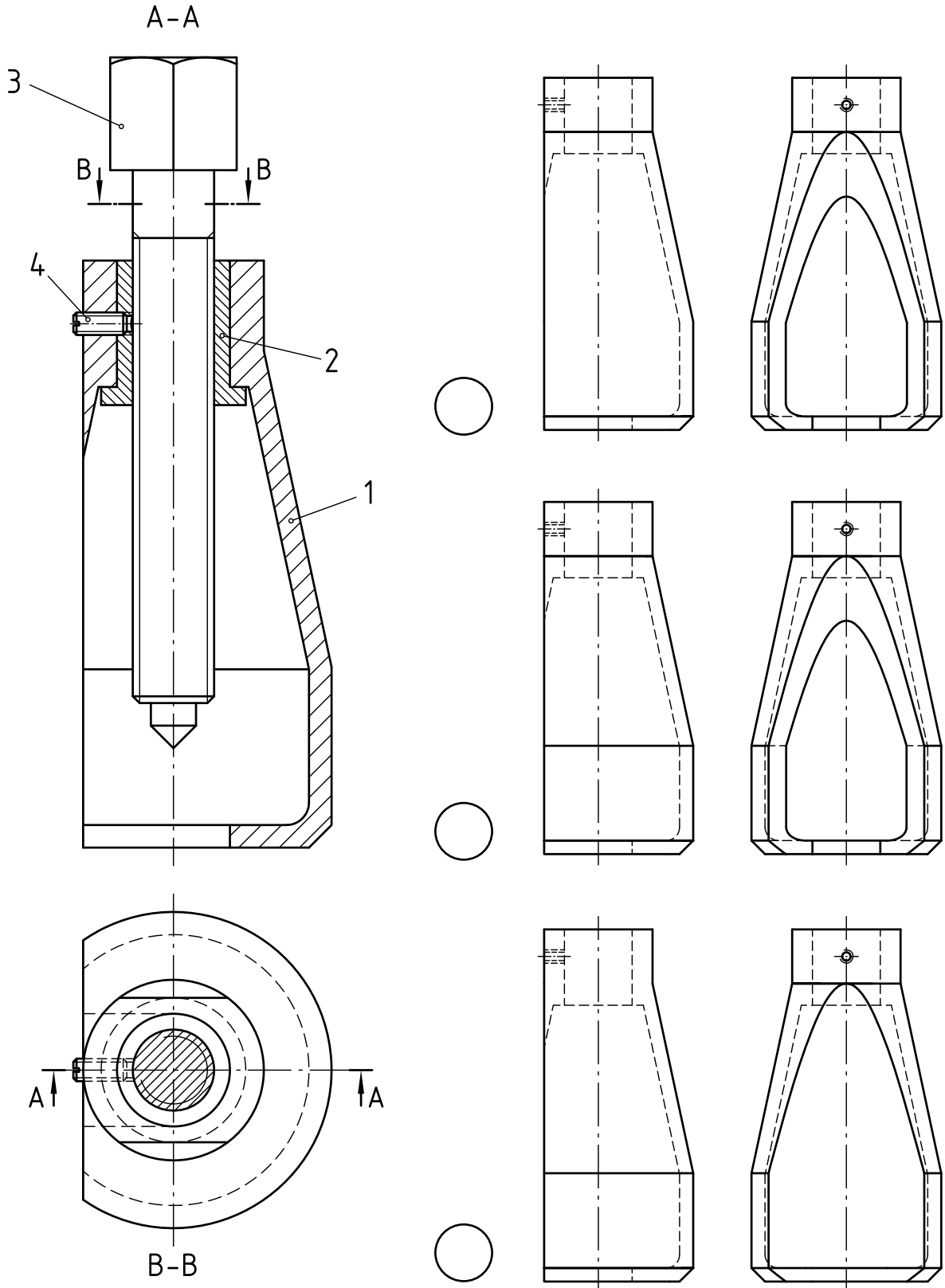
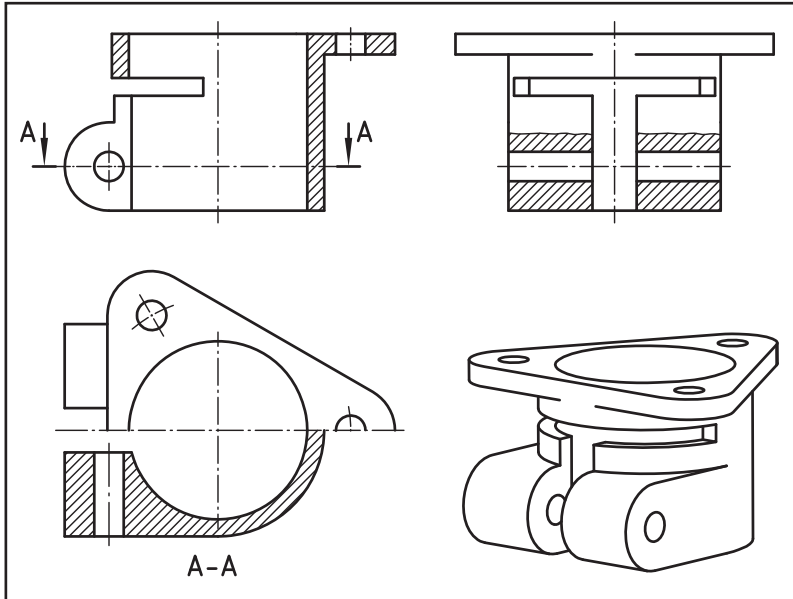


با توجه به نقشه ترکیبی جک پیچی، دو تصویر قطعه 1، در کدام گزینه نسبت به دو گزینه دیگر به طور «کامل تر» ارائه شده است؟ پس از انتخاب گزینه مناسب، با ترسیم یک خط دید (در یکی از نماهای آن)، تصویر را کامل کنید.



۱- برای هر یک از قطعات زیر توضیح دهید که چگونه ترسیم کننده آن را معرفی کرده است؟

الف) تصویر روبه رو در چه حالتی ترسیم شده است؟



.....  
 .....

ب) تصویر افقی در چه حالتی ترسیم شده است؟

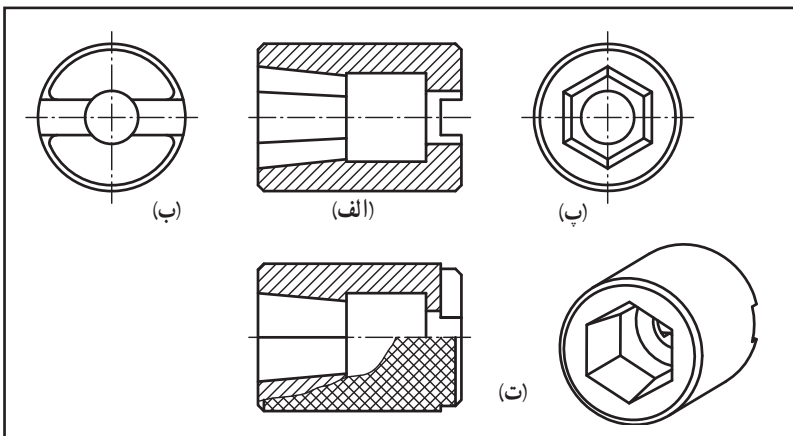
.....  
 .....

ج) تصویر جانبی در چه حالتی ترسیم شده است؟

.....  
 .....

۲- با توجه به تصاویر زیر نام هر یک از سه تصویر الف، ب و پ را بنویسید

الف) .....  
 ب) .....  
 پ) .....



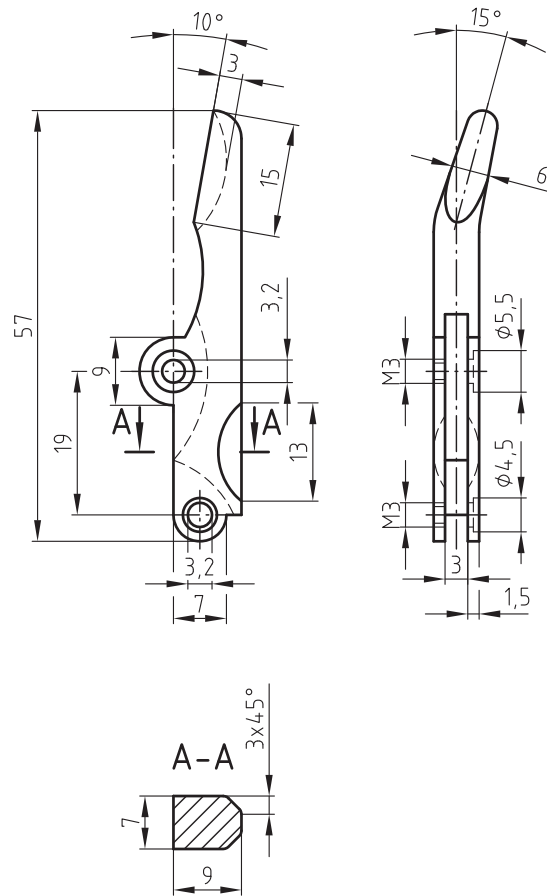
(تصویر ت)، کدام نما را نشان می دهد؟

.....  
 .....

(تصویر ت) در چه حالتی ترسیم است؟

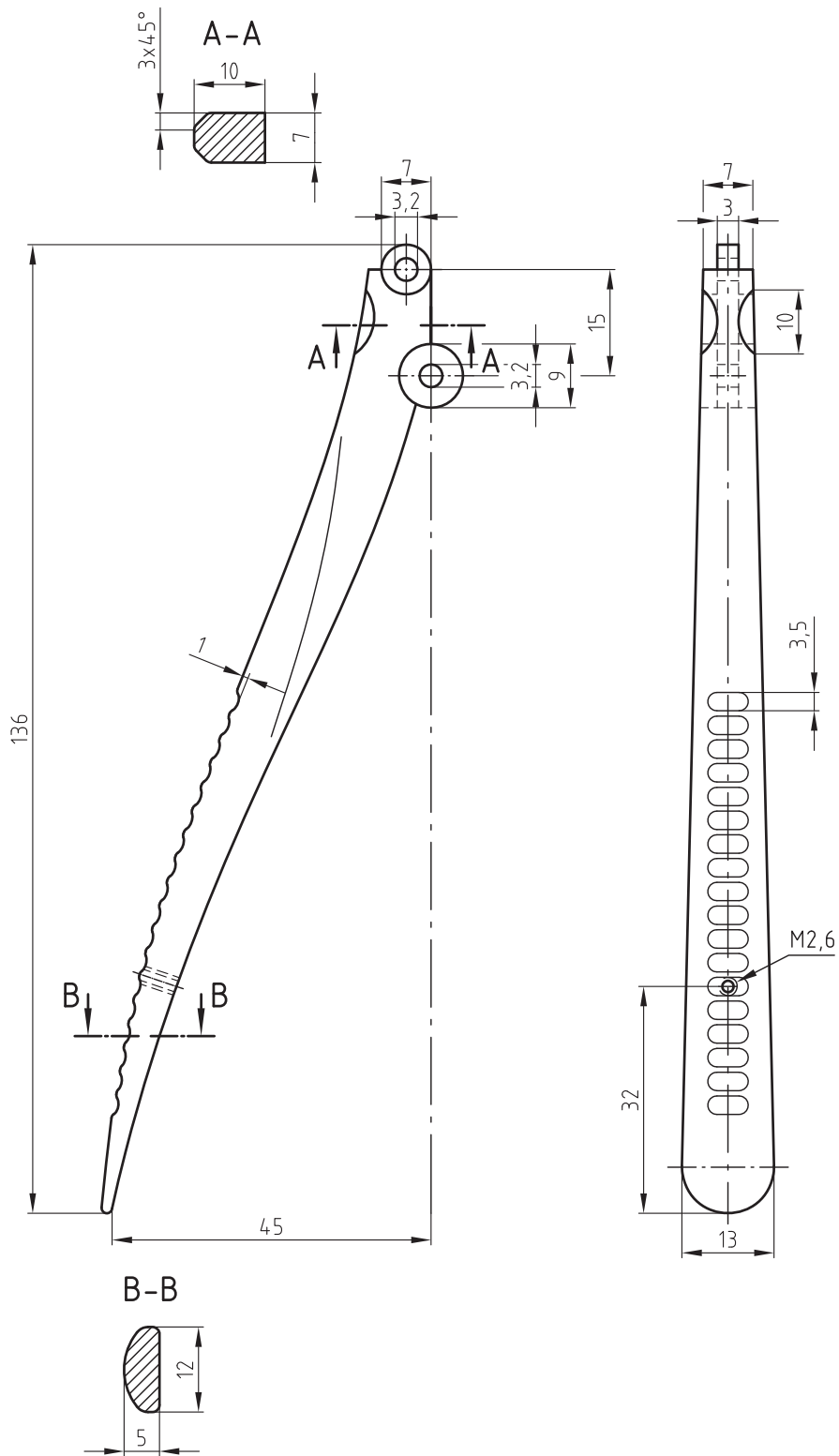
.....  
 .....

1

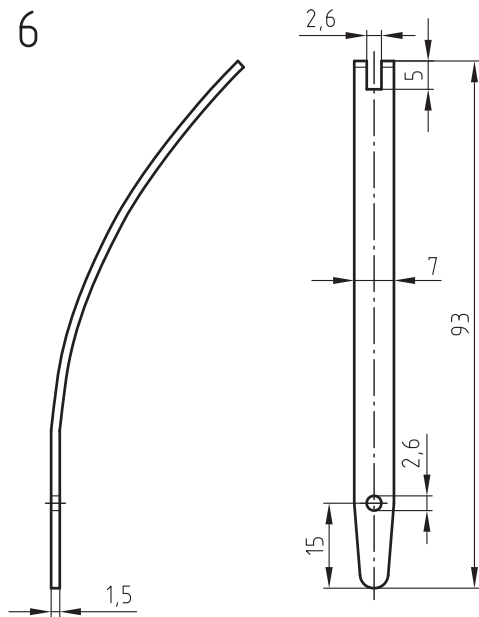


تغییرات	مشخصات		تاریخ	شماره نقشه	تولرانس
	ترسیم کننده	کنترل کننده			
	مقیاس	شاخه (راست) انبر (قطعه ۱)			

4

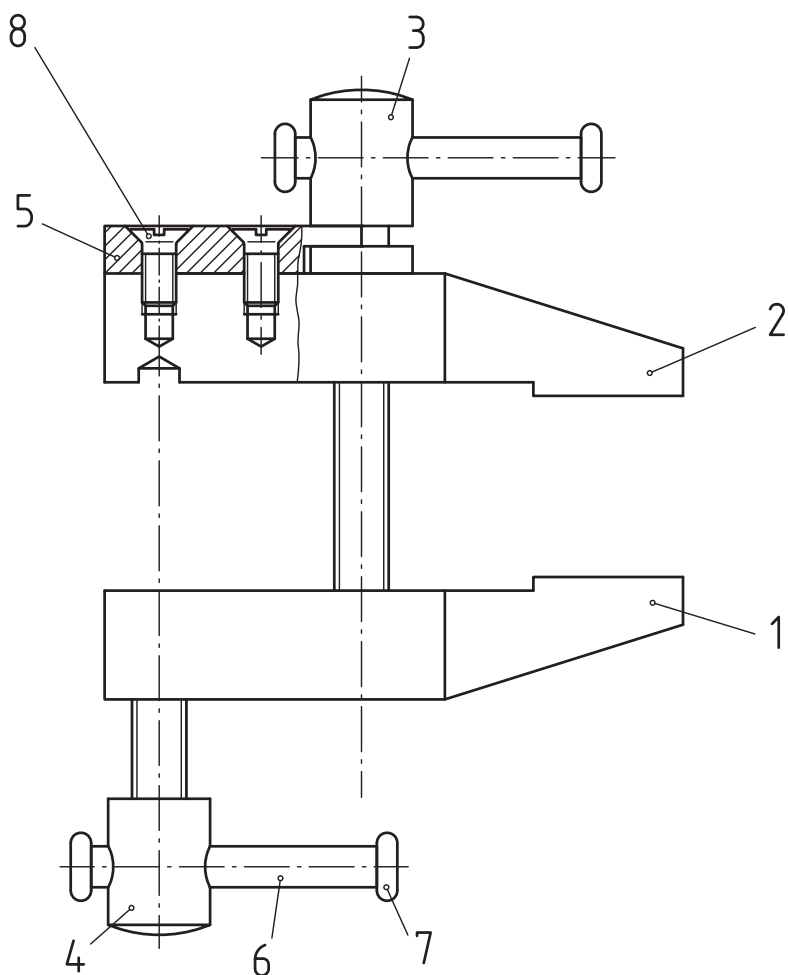


تغییرات	مشخصات		تاریخ	شماره نقشه	تولرانس
	ترسیم کننده	کنترل کننده			
مقیاس	دسته (چپ) انبر (قطعه ۴)				



تغییرات	مشخصات		تاریخ	شماره نقشه	تولرانس
	ترسیم کننده				
	کنترل کننده				
مقیاس	فتر				

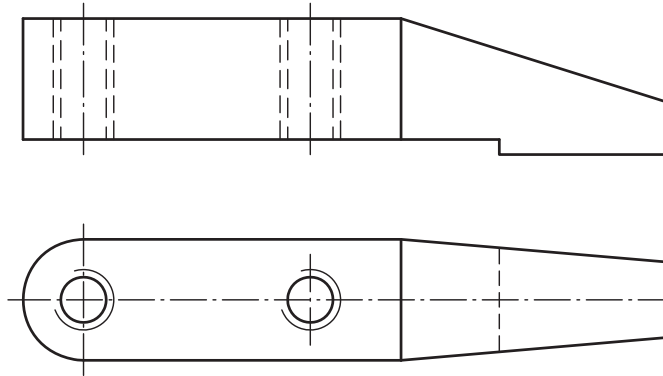
شکل زیر نقشه ترکیبی یک «گیره دستی موازی» را به طور ناقص نشان می دهد. با توجه به نقشه قطعات گیره (در صفحات بعد)، این نقشه ترکیبی ناقص را کامل کنید (کسب اندازه از روی نقشه قطعات در صفحه بعد).



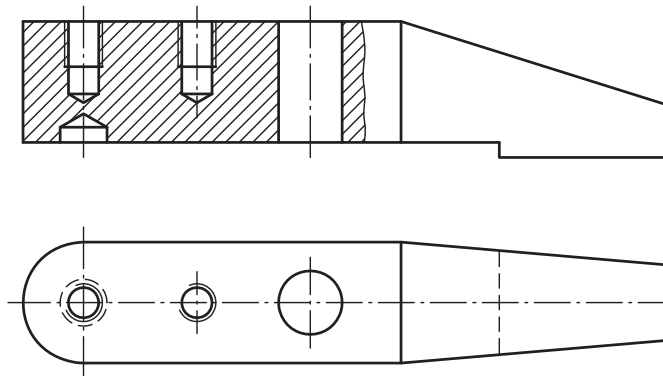
8	پیچ سرخزینه	2	St 37 K	M5x12 DIN 963
7	حلقه انتهایی دسته گیره	4	9 S 20K	∅10x4 DIN 668
6	دسته گیره	2	9 S 20K	∅6x51 DIN 668
5	صفحه هماهنگ کننده <sup>*۱</sup>	1	St 37 K	16x8x40 DIN 174
4	پیچ تثبیت فاصله فک های گیره	1	9 S 20K	∅15x87 DIN 668
3	پیچ جابه جایی فک متحرک (متغیر)	1	9 S 20K	∅15x104 DIN 668
2	فک ثابت	1	St 37 K	18x16x87 DIN 174
1	فک متحرک	1	St 37 K	18x16x87 DIN 174
شماره	نام قطعه	تعداد	جنس	اندازه مواد خام
	مشخصات	تاریخ	شماره نقشه	تولرانس
	ترسیم کننده			
تغییرات	کنترل کننده			
مقیاس	گیره دستی موازی			

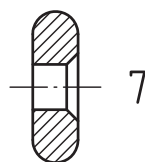
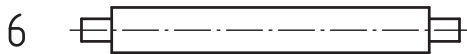
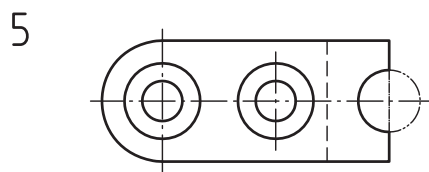
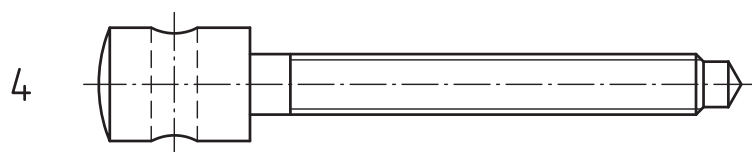
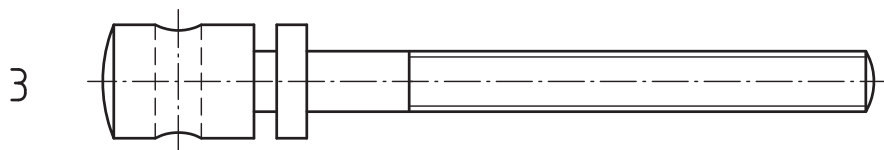
\*۱ (برای حرکت دورانی محور اصلی و جابه جایی فک متحرک)

1



2





Sc: 2/1



## ارزشیابی

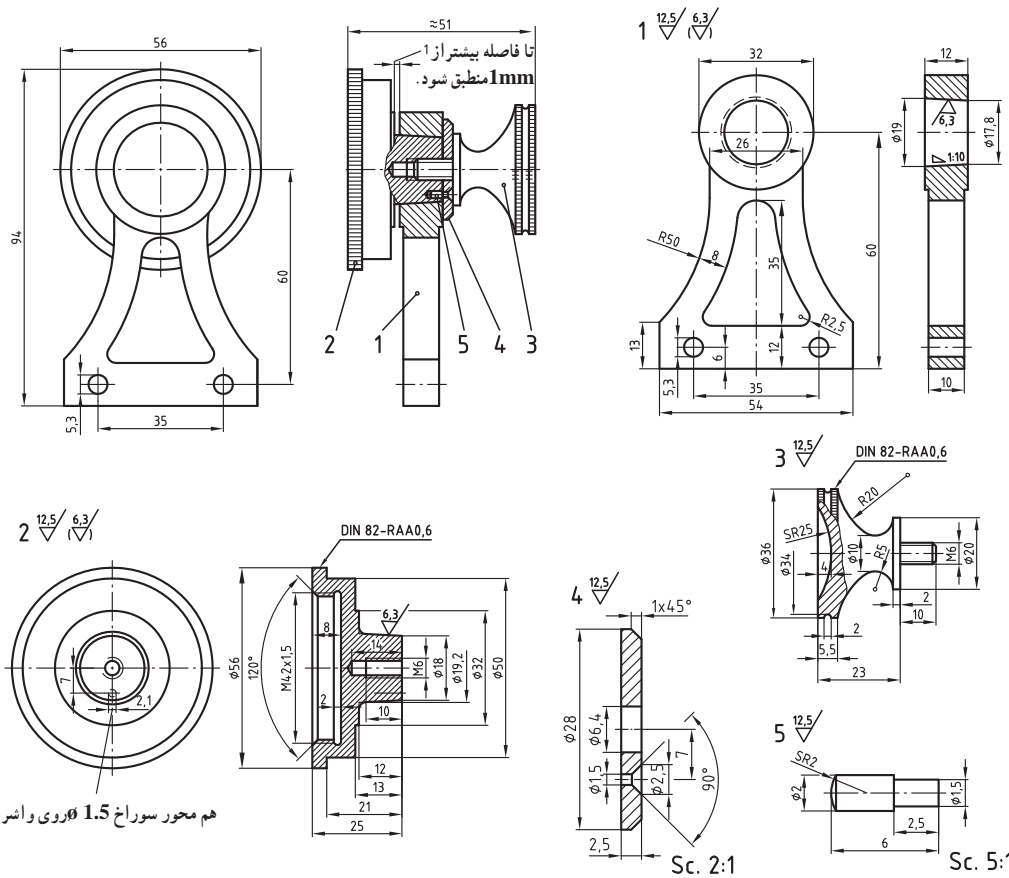
با راهنمایی گرفتن از اندازه‌های روی قطعات تفکیک شده (در نشیمنگاه یاتاقان)، مراحل سوار شدن قطعات را، با توجه به نقشه ترکیبی، بنویسید:

(برای مثال، اول کدام قطعه روی «قطعه ۱» سوار می‌شود. کدام اندازه این قطعه با «قطعه ۱» درگیر می‌شود و...)

.....

.....

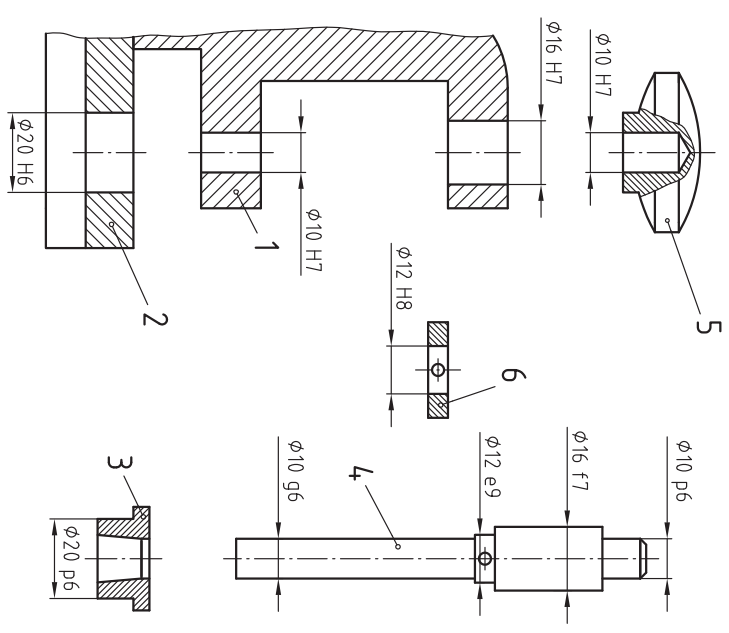
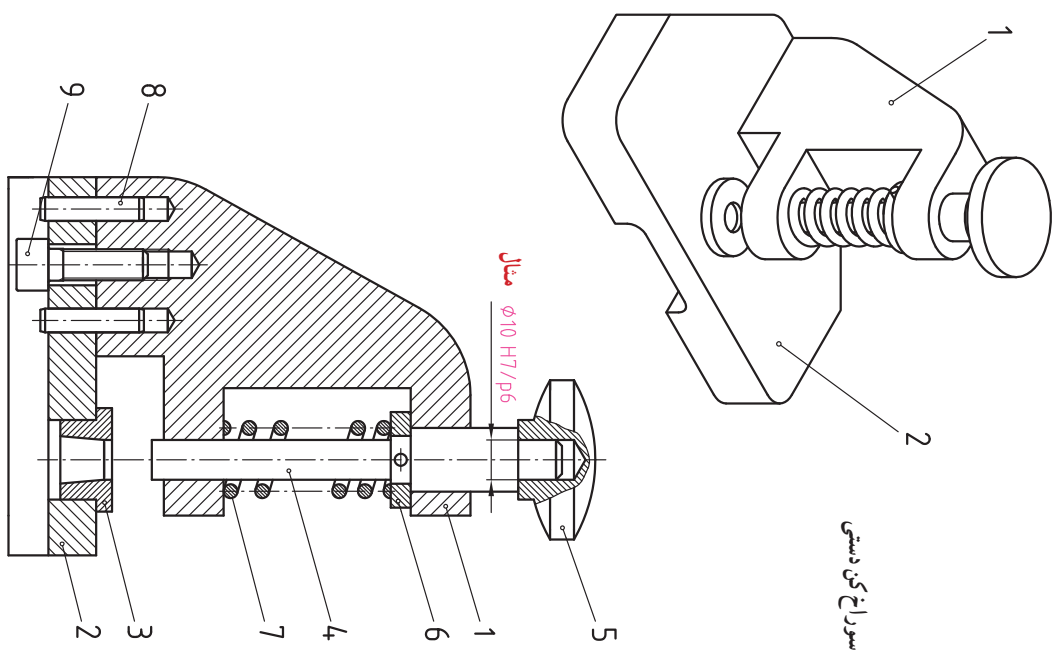
.....

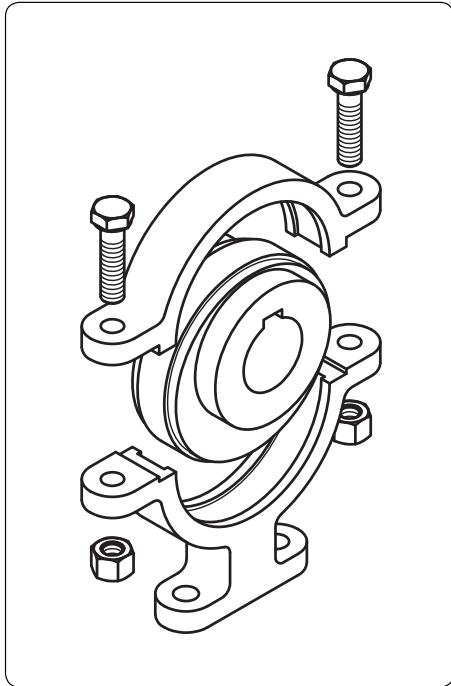


هم محور سوراخ 1.5 روی واشر 4

5	پین	1	Ms 58F44	Ø2x9 DIN 1756
4	واشر	1	Ms 58F44	Ø28x5 DIN 1756
3	پین تثبیت	1	Ms 58F44	Ø36x36 DIN 1756
2	مهر مخصوص ثابت (انطباق جذبی)	1	Ms 58F44	Ø56x28 DIN 1756
1	تکیه‌گاه یاتاقان	1	G- Ms63	
شماره	نام قطعه	تعداد	جنس	اندازه مواد خام
	مشخصات	تاریخ	شماره نقشه	تولرانس
	ترسیم کننده			
	کنترل کننده	تغییرات		
	مقیاس	نشیمنگاه یاتاقان		

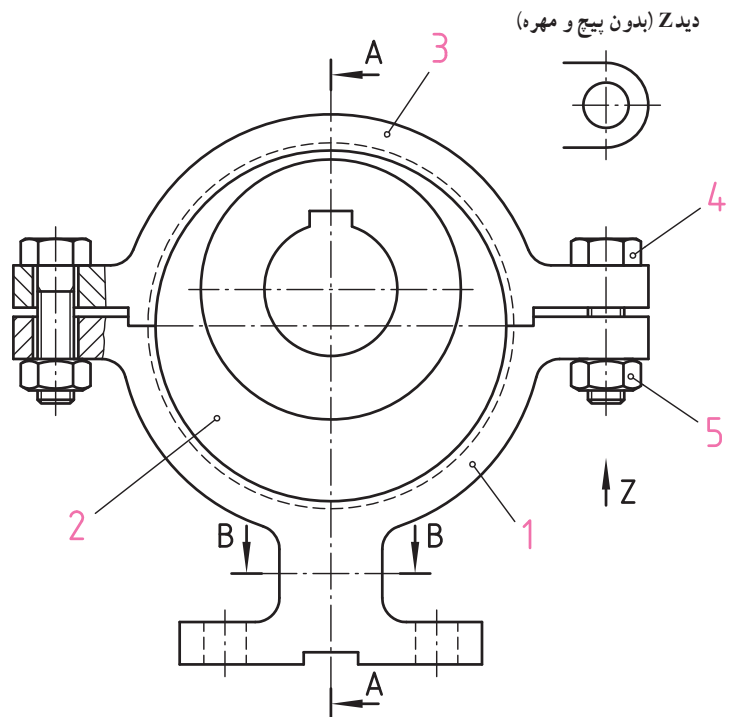
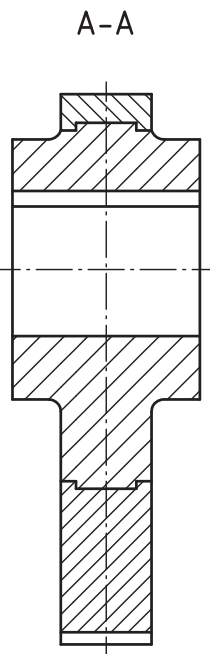
با توجه به اندازه‌های انحراف دار روی نقشه قطعات تفکیک شده «سوراخ کن دستی»، این مقادیر را روی نقشه ترکیبی (مطابق مثال) نشان دهید.



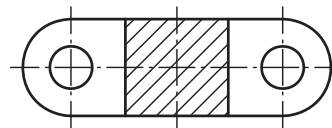


مراحل سوار کردن مجموعه زیر چگونه است؟

- ..... مرحله اول قطعه.
- ..... مرحله دوم قطعه.
- ..... مرحله سوم قطعه.
- ..... مرحله چهارم قطعه.
- ..... مرحله پنجم قطعه.



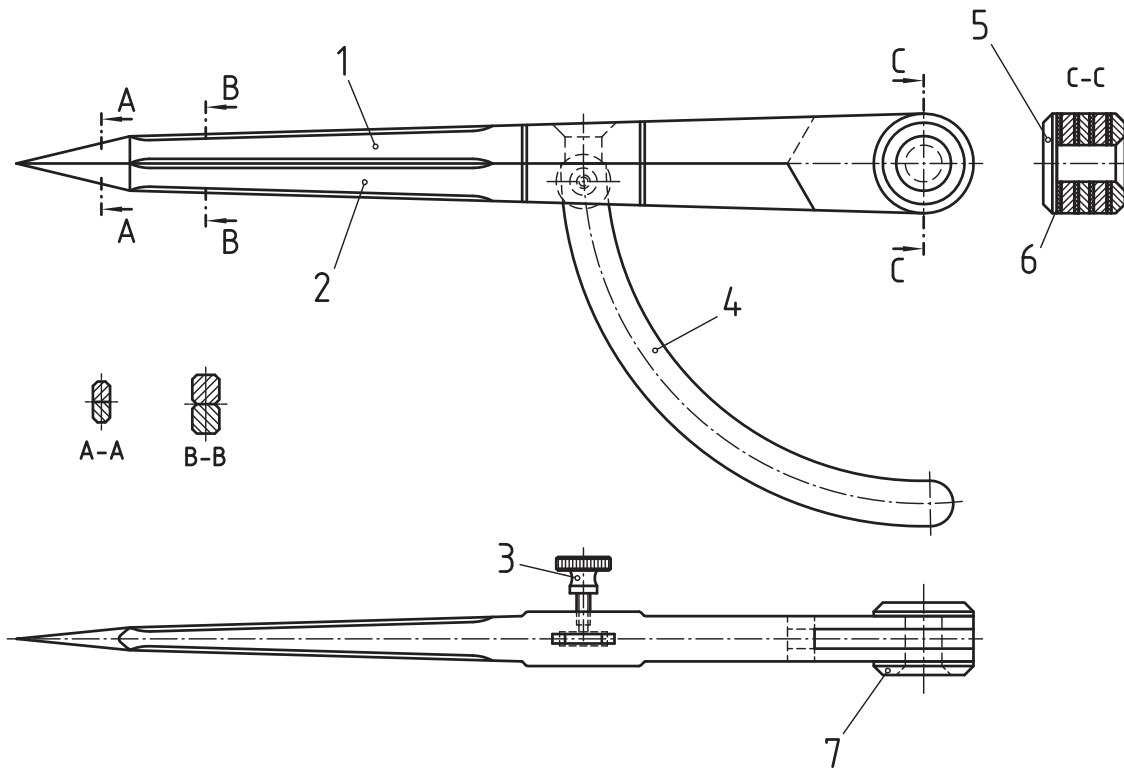
دید Z (بدون پیچ و مهره)



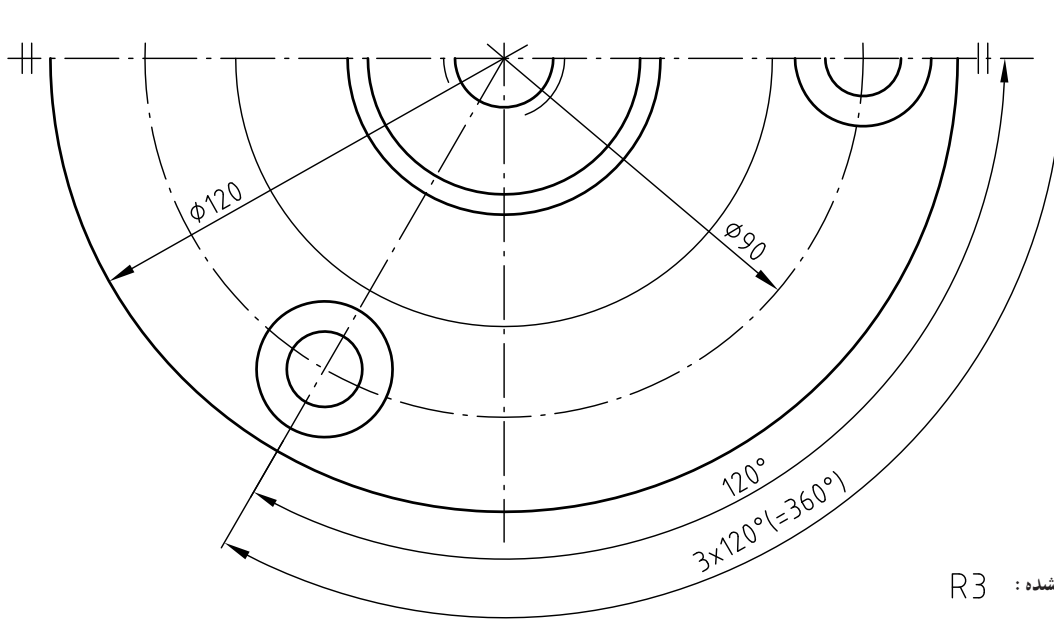
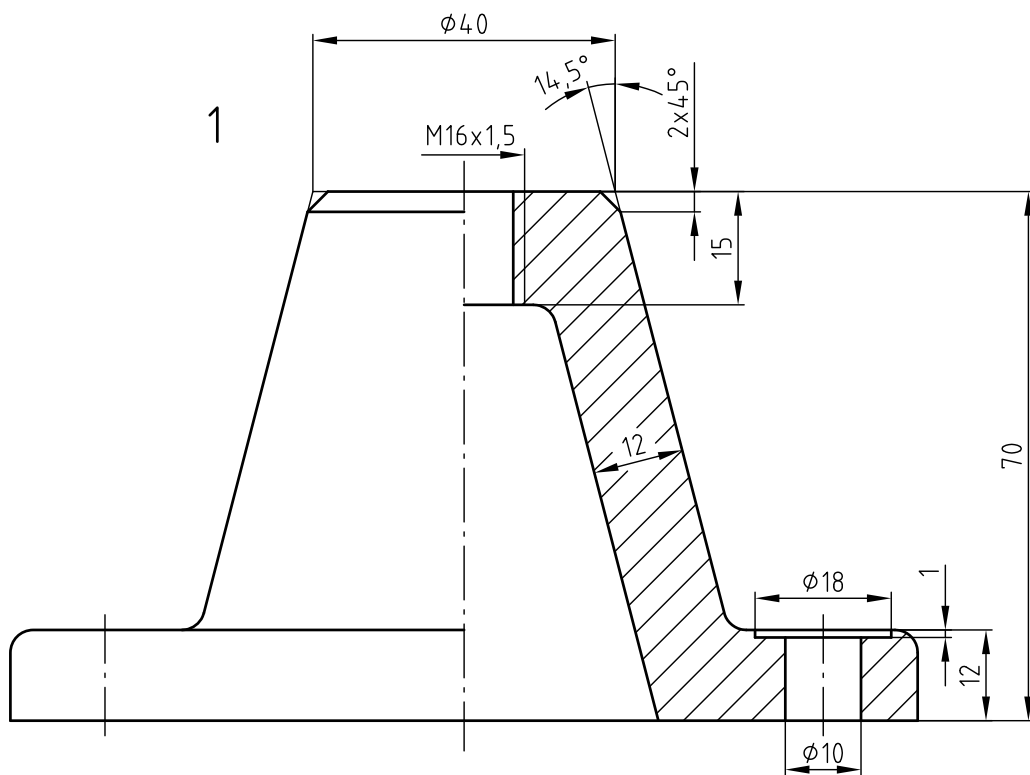
B-B

با توجه به اطلاعات مندرج در جدول نقشه ترکیبی «برگار نوک تیز کارگاهی»، نحوه سوار شدن قطعات آن را به ترتیب

ذکر کنید.

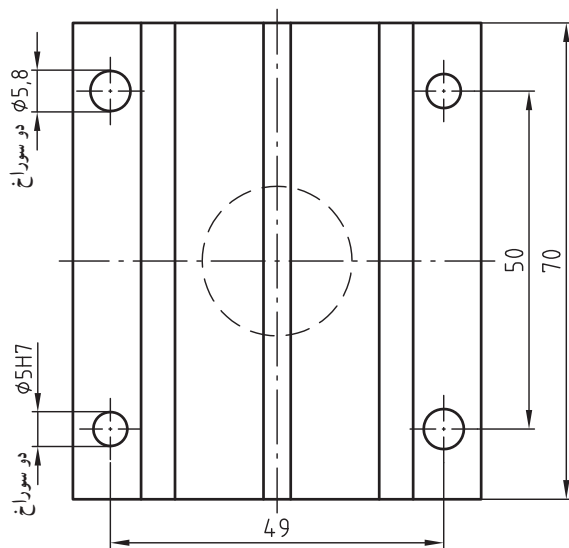
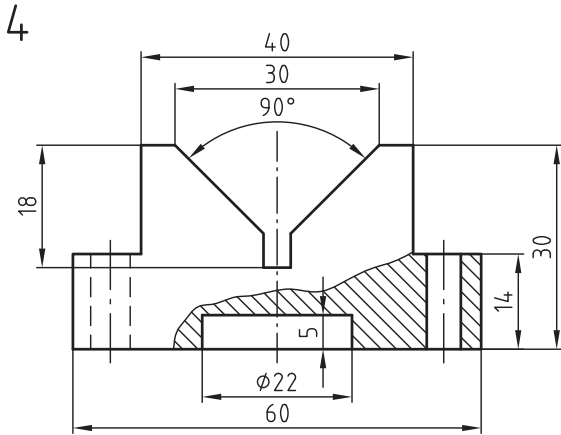


7	واشر	1	St 34,13	
6	واشر تنظیم	4	W Bz 6	DIN 1705
5	میخ برج (مخصوص اتصال شاخه‌های برگار)	1	St 34,13	
4	کمان راهنما	1	St 60,11	
3	پیچ آج دار (برای تثبیت فاصله)	1	5S	DIN 464
2	شاخه متحرک برگار	1	St 60,11	
1	شاخه ثابت برگار	1	St 60,11	
شماره	نام قطعه	تعداد	جنس	اندازه مواد خام
	مشخصات	تاریخ	شماره نقشه	تولرانس
	ترسیم کننده			
تغییرات	کنترل کننده			
مقیاس	برگار نوک تیز (کارگاهی)			

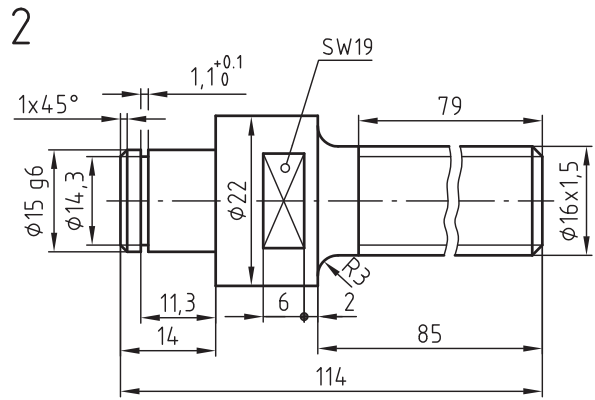


شعاع‌های داده نشده: R3

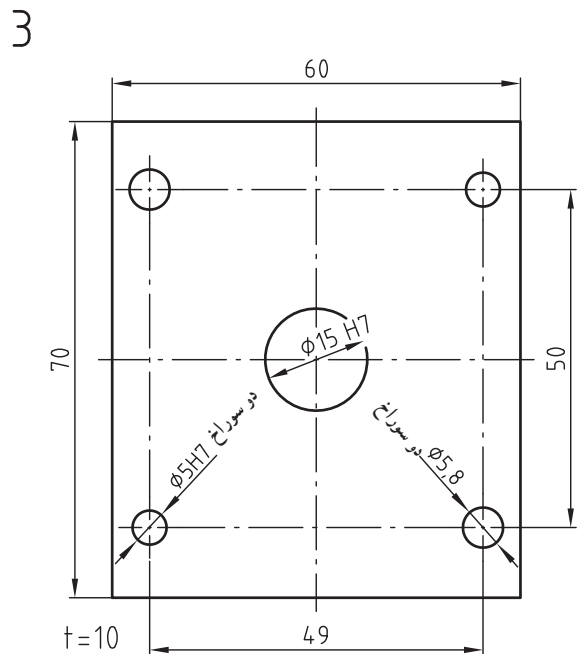
تغییرات	مشخصات		تاریخ	شماره نقشه	تولرانس
	ترسیم کننده	کنترل کننده			
مقیاس	پایه				



تغییرات	مشخصات		تاریخ	شماره نقشه	تولرانس
	ترسیم کننده				
	کنترل کننده				
مقیاس	قصور ۷ شکل				



تغییرات	مشخصات		تاریخ	شماره نقشه	تولرانس
	ترسیم کننده				
	کنترل کننده				
مقیاس	محور اصلی				



تغییرات	مشخصات		تاریخ	شماره نقشه	تولرانس
	ترسیم کننده				
	کنترل کننده				
مقیاس	زیر بند				