

محاسبه‌ی شبکه‌ی لوله‌کشی فاضلاب ساختمان

پس از پایان این فصل هنرجو باید بتواند :

- ۱- شیب در لوله‌کشی فاضلاب را توضیح دهد.
- ۲- اندازه‌گذاری لوله‌کشی فاضلاب را با استفاده از جدول‌های مربوط توضیح دهد.
- ۳- اندازه‌گذاری لوله‌کشی هواکش را با استفاده از جدول‌های مربوط توضیح دهد.
- ۴- اندازه‌گذاری لوله‌کشی آب باران را با استفاده از جدول‌های مربوط توضیح دهد.
- ۵- حجم سپتیک تانک را از روی جدول تعیین نماید.

۱۲- محاسبه‌ی شبکه‌ی لوله‌کشی فاضلاب ساختمان

۱۲-۱- شیب^۱ خطوط لوله‌ی فاضلاب

برای جریان یافتن فاضلاب در لوله‌های افقی شیب مناسبی لازم است اگر شیب کمتر یا بیشتر از حد معین باشد موجب عدم تخلیه یا تخلیه‌ی نامطلوب می‌گردد. وقتی شیب بیش از حد باشد مایعات به سهولت تخلیه شده ولی ذرات جامد آن باقی می‌مانند که در لوله‌ها رسوب می‌کنند. (جدول ۱-۱۲).

شیب عبارت است از نسبت اختلاف ارتفاع دو سر لوله به طول تصویر افقی آن (شکل ۱-۱۲).

$$\text{شیب} = \frac{\text{اختلاف ارتفاع دو سر لوله}}{\text{طول تصویر افقی}}$$

جریان آب در سیستم لوله‌کشی فاضلاب تحت فشار آتمسفریک و از بالا به پایین است. در این سیستم لوله‌های جمع‌کننده از طبقات (stacks) عمودی هستند و در لوله‌کشی از دو خم‌ها به ندرت استفاده می‌شود. لوله‌های افقی دارای شیبی هستند که باعث افزایش سرعت جریان و تمیز شدن لوله می‌شود. لوله‌های فاضلاب، در یک شبکه‌ی لوله‌کشی، فاضلاب را از لوازم بهداشتی گرفته و پس از عبور از سیفون‌ها و لوله‌های افقی و عمودی به لوله‌ی اصلی خروجی فاضلاب هدایت می‌کنند تا از این طریق به شبکه‌ی فاضلاب شهری یا هر خروجی دیگری بریزد.

منظور از محاسبه‌ی شبکه‌ی لوله‌کشی فاضلاب ساختمان، اندازه‌گذاری لوله‌های افقی و عمودی در شبکه‌های فاضلاب، هواکش و آب باران است.

مثال ۲: در صورتی که ابتدای لوله ی افقی اصلی ساختمان ۲۴ سانتی متر زیر کف باشد، عمق کارگذاری لوله در انتها با توجه به شکل ۱۲-۵ چند سانتی متر خواهد بود؟

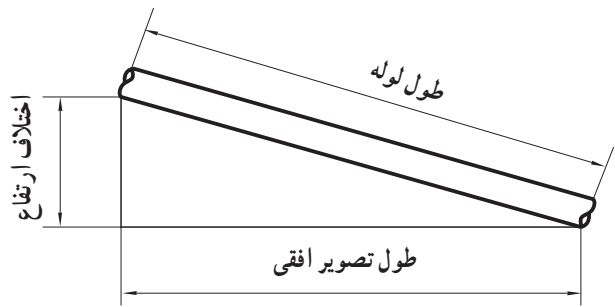
$$S = \frac{h}{l} \times 100$$

$$2 = \frac{h}{12/8} \times 100 \Rightarrow h = \frac{2 \times 12/8}{100} = 0/256m$$

$$= 25/6cm \quad \text{اختلاف ارتفاع دو سر لوله}$$

$$H = h + 24 = 25/6 + 24 = 49/6cm$$

عمق کارگذاری لوله به سانتی متر



شکل ۱۲-۱- شیب

برای تسهیل در محاسبات در شیب های خیلی کم به جای تصویر افقی طول لوله را قرار می دهیم.

$$\text{شیب} = \frac{\text{اختلاف ارتفاع دو سر لوله}}{\text{طول لوله}}$$

$$S = \frac{h}{l}$$

در سیستم IP شیب را برحسب اینچ در فوت بیان می کنند،

$$\text{مانند } \frac{1 \text{ in}}{4 \text{ ft}}$$

به طور معمول شیب را برحسب درصد بیان می کنند،

$$\text{در این صورت } S = \frac{h}{l} \times 100 \text{ خواهد بود.}$$

شیب های متداول، مناسب عبارت اند از:

$$\frac{1 \text{ in}}{3 \text{ ft}} \approx 4\%$$

$$\frac{1 \text{ in}}{4 \text{ ft}} \approx 2\%$$

$$\frac{1 \text{ in}}{8 \text{ ft}} \approx 1\%$$

$$\frac{1 \text{ in}}{16 \text{ ft}} \approx 0/5\%$$

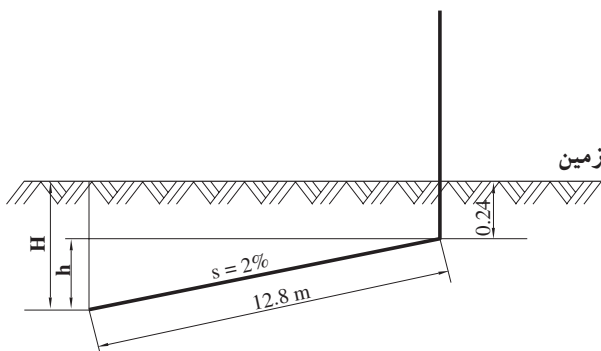
مثال ۱: یک خط لوله در فاصله ی ۲۸ متر، ۳۵ سانتی متر اختلاف

ارتفاع دارد. مطلوب است محاسبه ی شیب لوله به صورت درصد.

$$h = 35cm = 0/35m$$

$$l = 28m$$

$$S = \frac{h}{l} \times 100 = \frac{0/35}{28} \times 100 = 1/25\%$$



شکل ۱۲-۲- عمق کارگذاری

جدول ۱۲-۱- شیب لوله های افقی فاضلاب

شیب (درصد)	قطر (mm)
۲	۶۵ یا کمتر
۱	۸۰ تا ۱۵۰
۰/۵	بزرگ تر یا ۲۰۰

۱۲-۲- واحد مصرف

برای سهولت، در طراحی لوله های فاضلاب و هواکش، میزان تخلیه ی فاضلاب توسط لوله ها را به DFU^۱ بیان می کنند. DFU یا واحد مصرف، براساس مصرف آن دسته از لوازم بهداشتی تعریف شده است که به تناوب مورد استفاده قرار می گیرند و طوری انتخاب شده است که میزان تخلیه ی لوازم بهداشتی مختلف به صورت ضربی از آن بیان شود. مثلاً دست شویی به عنوان یک

واحد مصرف در نظر گرفته می شود و میزان تخلیه ی آن $\frac{L}{S} \times 0.5$ یا $7/5 \text{ g.p.m}$ (گالن در دقیقه) است. واحد مصرف لوازم بهداشتی در جداول ۱۲-۲ و ۱۲-۳ آورده شده است.

۱۲-۳-۱ اندازه گذاری لوله ها در لوله کشی فاضلاب^۱
اندازه گذاری لوله ها در لوله کشی فاضلاب در دو مرحله انجام می گیرد :

۱- تعیین حداکثر جریان لحظه ای فاضلاب

۲- تعیین قطر نامی لوله ی مورد نیاز

۱۲-۳-۱-۱ تعیین حداکثر جریان لحظه ای فاضلاب

۱- حداکثر جریان لحظه ای هر یک از لوازم بهداشتی با

واحد DFU مشخص می شود.

۲- حداکثر جریان لحظه ای هر یک از لوازم بهداشتی بر حسب

واحد DFU در جدول ۱۲-۱ داده شده است. اگر مقدار DFU

برای لوازم بهداشتی در جدول ۱۲-۲ نباشد ولی قطر نامی سیفون

آن ها معلوم باشد از روی جدول ۱۲-۳ می توان DFU آن را تعیین

نمود.

مثال: ساختمانی دارای وسایل بهداشتی زیر است.

توالت غیر عمومی	۸ عدد
توالت عمومی	۲ عدد
دست شویی	۱۶ عدد
آب خوری	۲ عدد
سینک رخت شویی با لوله ی تخلیه ۳	۲ عدد
دوش حمام	۸ عدد
سینک ظرف شویی	۸ عدد
کف شویی	۱۰ عدد
ماشین رخت شویی	۸ عدد

۱- حداکثر جریان لحظه ای هر یک از وسایل بهداشتی

ساختمان بر حسب DFU را تعیین کنید.

۲- حداکثر جریان لحظه ای همه ی وسایل بهداشتی را

بر حسب DFU پیدا کنید.

حل: با مراجعه به جدول های ۱۲-۲ و ۱۲-۳ جدول زیر

را تشکیل می دهیم :

جدول ۱۲-۱

نام وسیله ی بهداشتی	تعداد	DFU	جمع
توالت غیر عمومی	۸	۴	۳۲
توالت عمومی	۲	۶	۱۲
دست شویی	۱۶	۱	۱۶
دوش حمام	۸	۲	۱۶
سینک ظرف شویی	۸	۲	۱۶
ماشین رخت شویی	۸	۳	۲۴
کف شویی	۱۰	۲	۲۰
آب خوری	۲	$\frac{1}{2}$	۱
سینک رخت شویی با لوله تخلیه ی ۳	۲	۳	۶
جمع			۱۴۳

۱- جدول های مورد استفاده در اندازه گذاری لوله ها از پیوست های مبحث ۱۶ مقررات ملی ساختمانی ایران - تأسیسات بهداشتی (با اعمال تبدیل واحد) است.

جدول ۲-۱۲- مقدار DFU برای لوازم بهداشتی مختلف

جدول ۳-۱۲- مقدار DFU برای لوازم

بهداشتی برحسب قطر نامی سیفون

مقدار DFU	قطر نامی اینچ	قطر نامی میلی متر
۱	$\frac{1}{4}$ یا کمتر	۳۲ یا کمتر
۲	$\frac{1}{2}$	۴۰
۳	۲	۵۰
۴	$2\frac{1}{2}$	۶۵
۵	۳	۸۰
۶	۴	۱۰۰

لوازم بهداشتی	مقدار	قطر نامی سیفون	
	DFU	اینچ	میلی متر
تخلیه‌ی ماشین رخت‌شویی	۳	۲	۵۰
وان	۲	$\frac{1}{2}$	۴۰
بیده	۱	$\frac{1}{4}$	۳۲
سینک رخت‌شویی	۲	$\frac{1}{2}$	۴۰
صندلی دندان‌پزشکی	۱	$\frac{1}{4}$	۳۲
ماشین ظرف‌شویی	۲	$\frac{1}{2}$	۴۰
آبخوری	$\frac{1}{2}$	$\frac{1}{4}$	۳۲
کف‌شوی	۲	۲	۵۰
سینک آشپزخانه	۲	$\frac{1}{2}$	۴۰
دست‌شویی (روشویی)	۱	$\frac{1}{4}$	۳۲
دوش	۲	۲	۵۰
پیسوار	۴	۲	۵۰
توالت، غیرعمومی	۴	۴	۱۰۰
توالت، عمومی	۶	۴	۱۰۰

۲-۳-۱۲- تعیین قطر نامی لوله‌ی مورد نیاز

- با در دست داشتن مقدار DFU با استفاده از جدول ۲-۴ می‌توان لوله‌های فاضلاب شاخه‌های افقی و لوله‌های قائم را اندازه‌گذاری کرد.

- اندازه‌گذاری لوله‌های قائم فاضلاب براساس جمع مقدار DFU که از شاخه‌های افقی طبقات در آن می‌ریزد صورت می‌گیرد. بهتر است در ارتفاع قطر نامی لوله‌ی قائم فاضلاب (در پایین‌ترین قسمت) تا بالاترین طبقه، تغییر نکند.

تذکر ۱: اندازه‌گذاری لوله‌های افقی اصلی فاضلاب در

پایین‌ترین قسمت لوله‌کشی نباید با استفاده از جدول ۲-۴ انجام گیرد.

برای اندازه‌گذاری لوله افقی اصلی از جدول ۳-۵

استفاده می‌شود.

تذکر ۲: در لوله‌کشی فاضلاب بهداشتی داخل ساختمان

حداقل قطر نامی لوله و فیتینگ باید ۵۰ میلی‌متر (۲ اینچ) باشد. در صورتی که اندازه‌ی قطر نامی سیفون هر یک از لوازم بهداشتی

از ۵۰ میلی‌متر (۲ اینچ) کمتر باشد بلافاصله پس از سیفون باید تذکر ۳: قطر نامی شاخه‌ی افقی لوله‌ی فاضلابی که توالی قطر نامی لوله‌ی فاضلاب تبدیل شود و حداقل به ۵۰ میلی‌متر ایرانی به آن متصل می‌شود حداقل باید ۱۰۰ میلی‌متر (۴ اینچ) باشد. (۲ اینچ) برسد.

جدول ۴-۱۲- اندازه‌گذاری شاخه‌های افقی و لوله‌های قائم فاضلاب

بیشترین مقدار DFU			قطر لوله		
لوله‌های قائم			کل DFU برای یک شاخه‌ی افقی	اینچ	میلی‌متر
کل DFU برای بیش از سه شاخه‌ی افقی	کل DFU برای سه شاخه‌ی افقی	کل DFU برای یک شاخه‌ی افقی			
۸	۴	۲	۳	۱ ۱/۲	۴۰
۲۴	۱۰	۶	۶	۲	۵۰
۴۲	۲۰	۹	۱۲	۲ ۱/۲	۶۵
۷۲	۴۸	۲۰	۲۰	۳	۸۰
۵۰۰	۲۴۰	۹۰	۱۶۰	۴	۱۰۰
۱۱۰۰	۵۴۰	۲۰۰	۳۶۰	۵	۱۲۵
۱۹۰۰	۹۶۰	۳۵۰	۶۲۰	۶	۱۵۰
۳۶۰۰	۲۲۰۰	۶۰۰	۱۴۰۰	۸	۲۰۰
۵۶۰۰	۳۸۰۰	۱۰۰۰	۲۵۰۰	۱۰	۲۵۰
۸۴۰۰	۶۰۰۰	۱۵۰۰	۳۹۰۰	۱۲	۳۰۰
			۷۰۰۰	۱۵	۳۷۵

مثال ۱: در هر طبقه از یک ساختمان سه طبقه وسایل:

بهداشتی زیر وجود دارد:

نام وسیله‌ی بهداشتی	تعداد	DFU	کل DFU
توالی عمومی	۳	۶	۱۸
دست‌شویی	۳	۱	۳
دوش حمام	۳	۲	۶
کف‌شوی	۳	۲	۶
ماشین لباس‌شویی	۲	۳	۶
جمع واحد مصرف هر طبقه			۳۹

توالی عمومی ۳ عدد

دست‌شویی ۳ عدد

دوش ۳ عدد

کف‌شوی ۳ عدد

ماشین لباس‌شویی ۲ عدد

قطر لوله‌ی افقی هر طبقه و لوله‌ی عمودی ساختمان را

اندازه‌گذاری کنید.

DFU برای سه طبقه $3 \times 39 = 117$ است.

یک توالی ایرانی باشد.

حل: با مراجعه به جدول ۴-۱۲ از ستون‌های اول و دوم قطر لوله‌ی افقی هر واحد ۳ اینچ (۸۰ میلی‌متر) به دست می‌آید. چون هر واحد دارای یک توالی ایرانی است بنابراین حداقل قطر لوله‌ی افقی ۴ اینچ (۱۰۰ میلی‌متر) انتخاب می‌شود.

با توجه به کل مصرف $DFU = 144 = 8 \times 18$ و مراجعه به ستون‌های اول و پنجم قطر لوله‌ی عمودی نیز ۴ اینچ به دست می‌آید. در این شرایط لوله‌ی ۴ اینچ می‌تواند تا ۵۰۰ واحد مصرف را تخلیه نماید.

تعیین قطر لوله‌ی افقی اصلی

با استفاده از جدول ۵-۱۲ می‌توان لوله‌های فاضلاب افقی اصلی پایین‌ترین قسمت شبکه‌ی لوله‌کشی را اندازه‌گذاری کرد. مثال ۳: در یک ساختمان چهارطبقه از چهار لوله‌ی قائم

حال با مراجعه به جدول ۴-۱۲ از ستون اول و دوم، قطر لوله‌ی افقی هر طبقه‌ی لوله (۴ اینچ) ۱۰۰ میلی‌متر خواهد بود که این لوله به صورت افقی می‌تواند تا ۱۶۰ واحد مصرف را تخلیه نماید.

از ستون‌های اول و چهارم برای سه شاخه‌ی افقی و عدد $DFU = 117$ قطر لوله‌ی عمودی نیز ۴ اینچ (۱۰۰ میلی‌متر) می‌شود. این لوله در این شرایط می‌تواند تا ۲۴۰ واحد مصرف را تخلیه نماید.

مثال ۲: هشت شاخه‌ی افقی فاضلاب یک ساختمان به یک لوله‌ی عمودی تخلیه می‌شوند. در صورتی که هر شاخه دارای ۱۸ DFU باشد قطر نامی هر شاخه‌ی افقی و قطر لوله‌ی عمودی را تعیین کنید. در صورتی که هر شاخه‌ی افقی دارای

جدول ۵-۱۲- اندازه‌گذاری لوله‌ی اصلی افقی پایین‌ترین قسمت و شاخه‌های افقی آن

حداکثر تعداد DFU که به هر قسمت از لوله‌ی اصلی افقی متصل می‌شود، به اضافه‌ی شاخه‌هایی که به‌طور مستقیم به این لوله وصل می‌شوند.				قطر لوله	
شیب در هر فوت طول				اینچ	میلی‌متر
$\frac{1}{4}$ اینچ (۴٪)	$\frac{1}{4}$ اینچ (۲٪)	$\frac{1}{8}$ اینچ (۱٪)	$\frac{1}{16}$ اینچ (۰/۵٪)		
۲۶	۲۱			۵۰	۲
۳۱	۲۴			۶۵	$2\frac{1}{2}$
۵۰	۴۲	۳۶		۸۰	۳
۲۵۰	۲۱۶	۱۸۰		۱۰۰	۴
۵۷۵	۴۸۰	۳۹۰		۱۲۵	۵
۱۰۰۰	۸۴۰	۷۰۰		۱۵۰	۶
۲۳۰۰	۱۹۲۰	۱۶۰۰	۱۴۰۰	۲۰۰	۸
۴۲۰۰	۳۵۰۰	۲۹۰۰	۲۵۰۰	۲۵۰	۱۰
۶۷۰۰	۵۶۰۰	۴۶۰۰	۲۹۰۰	۳۰۰	۱۲
۱۲۰۰۰	۱۰۰۰۰	۸۳۰۰	۷۰۰۰	۳۷۵	۱۵

برای تخلیه‌ی فاضلاب استفاده می‌شود. به هر یک از لوله‌های قائم در هر طبقه یک شاخه‌ی افقی وصل است. لوله‌های قائم در پایین‌ترین طبقه به لوله‌ی اصلی افقی وصل می‌شوند. در صورتی که مقدار DFU برای هر شاخه‌ی افقی ۲۵ باشد، تعیین کنید:

۱- قطر هر شاخه‌ی افقی طبقات

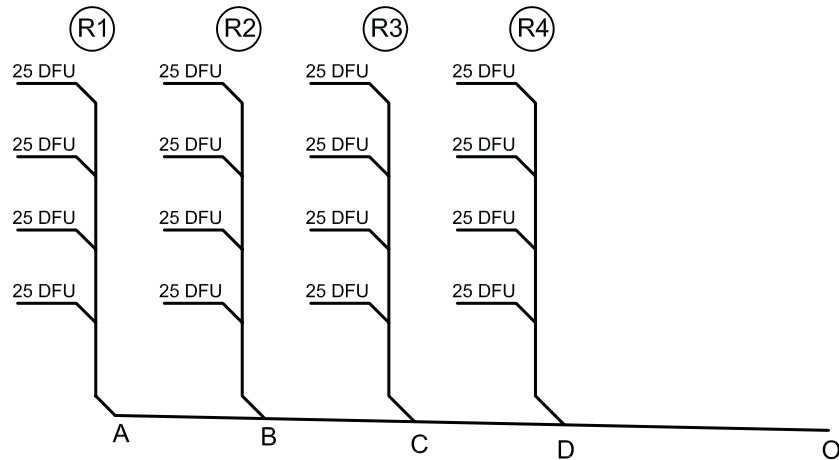
۲- قطر لوله‌های عمودی

۳- قطر لوله‌های رابط افقی بین لوله‌ی قائم و لوله‌ی

افقی اصلی (با شیب ۲ درصد)

۴- قطر لوله‌ی افقی اصلی برای هدایت فاضلاب کل

ساختمان (شیب = ۲ درصد)



شکل ۳-۱۲

حل:

توجه به $DFU = 400 = 4 \times 100$ برابر ۱۲۵ میلی‌متر (۵ اینچ) تعیین می‌شود.

۱- از جدول ۱۲-۴ ستون اول و دوم و $DFU = 25$ قطر

لوله‌ی هر شاخه‌ی افقی طبقات ۱۰۰ میلی‌متر تعیین می‌شود.

۲- از جدول ۱۲-۴ ستون اول و پنجم (آخر)

$DFU = 100 = 4 \times 25$ قطر لوله‌های قائم نیز 100 mm (۴ اینچ)

تعیین می‌شود.

۳- از جدول ۱۲-۵ و انتخاب ستون شیب ۲٪ قطر

لوله‌های افقی پایین‌ترین قسمت به شرح زیر تعیین می‌شود.

۳-۱ قطر لوله افقی بین رایزر ۱ و ۲ یعنی AB با توجه

$DFU = 100$ برابر ۱۰۰ میلی‌متر (۴ اینچ) تعیین می‌شود.

۳-۲ قطر لوله افقی بین رایزر ۲ و ۳ یعنی BC با توجه

$DFU = 200 = 2 \times 100$ نیز برابر ۱۰۰ میلی‌متر (۴ اینچ) می‌شود.

۳-۳ قطر لوله افقی بین رایزر ۳ و ۴ یعنی CD با توجه

$DFU = 300 = 3 \times 100$ برابر ۱۲۵ میلی‌متر (۵ اینچ) تعیین

می‌شود.

۴- قطر لوله افقی اصلی بعد از رایزر ۴ تا محل دفع با

۴-۱۲- تعیین قطر نامی لوله هواکش فاضلاب

الف- تعیین قطر لوله قائم هواکش: با در دست داشتن

مقدار DFU در هر قسمت از لوله‌کشی و با استفاده از جدول

۶-۱۲ می‌توان لوله‌های قائم هواکش را اندازه‌گذاری کرد. طول

لوله‌ی قائم هواکش باید از نقطه موردنظر تا انتهای بالایی شبکه

مربوطه در هوای آزاد روی بام، اندازه‌گیری شود.

ب- تعیین قطر لوله افقی هواکش: قطر لوله افقی

هواکش باید دست کم نصف اندازه قطر نامی لوله‌ی فاضلابی

باشد که این هواکش برای آن نصب می‌شود. قطر نامی لوله‌ی

هواکش نباید کمتر از ۳۲ میلی‌متر باشد. اگر طول لوله‌ی هواکش

افقی بیش از ۱۲ متر باشد در تمام این طول قطر نامی لوله‌های

هواکش باید یک اندازه بزرگ‌تر شود.

جدول ۶-۱۲- اندازه‌گذاری لوله‌های قائم هواکش فاضلاب

حداکثر طول لوله‌ی هواکش بر حسب متر قطر لوله‌ی هواکش (میلی‌متر)											تعداد DFU متصل به لوله‌ی قائم		قطر لوله‌ی قائم فاضلاب	
۳۰۰	۲۵۰	۲۰۰	۱۵۰	۱۲۵	۱۰۰	۸۰	۶۵	۵۰	۴۰	۳۲		اینچ	میلی‌متر	
										۹	۲	۱¼	۳۲	
										۱۵	۸	۱½	۴۰	
										۳۱	۱۰	۱½	۴۰	
								۶۱	۲۳	۹	۱۲	۲	۵۰	
								۴۶	۱۵	۳۰	۲۰	۲	۵۰	
							۹۱	۳۱	۹		۴۲	۲½	۶۵	
						۳۱۷	۱۱۰	۴۶	۱۳		۱۰	۳	۸۰	
						۲۴۷	۸۲	۳۴	۱۰		۲۱	۳	۸۰	
						۲۰۷	۷۰	۲۹	۸		۵۳	۳	۸۰	
						۱۸۹	۶۴	۲۸	۸		۱۰۲	۳	۸۰	
					۲۹۹	۷۶	۲۶	۱۱			۴۳	۴	۱۰۰	
					۲۲۹	۶۱	۲۰	۸			۱۴۰	۴	۱۰۰	
					۱۹۵	۵۲	۱۷	۷			۳۲۰	۴	۱۰۰	
					۱۷	۴۶	۱۵	۶			۵۴۰	۴	۱۰۰	
				۳۰۲	۹۸	۲۵	۹				۱۹۰	۵	۱۲۵	
				۲۳۲	۷۶	۱۹	۶				۴۹۰	۵	۱۲۵	
				۲۰۴	۶۴	۱۶	۶				۹۴۰	۵	۱۲۵	
				۱۸۰	۵۸	۱۵	۵				۱۴۰۰	۵	۱۲۵	
			۳۰۵	۱۲۲	۴۰	۱۰					۵۰۰	۶	۱۵۰	
			۲۳۸	۹۵	۳۱	۸					۱۱۰۰	۶	۱۵۰	
			۲۰۱	۷۹	۲۶	۷					۲۰۰۰	۶	۱۵۰	
			۱۸۳	۷۳	۲۴	۶					۲۹۰۰	۶	۱۵۰	
		۲۸۷	۷۳		۹						۱۸۰۰	۸	۲۰۰	
		۲۱۹	۵۸		۷						۳۴۰۰	۸	۲۰۰	
		۱۸۶	۴۹		۶						۵۶۰۰	۸	۲۰۰	
		۱۷۱	۴۳		۶						۷۶۰۰	۸	۲۰۰	
	۲۹۳	۹۵	۲۴								۴۰۰۰	۱۰	۲۵۰	
	۲۲۶	۷۳	۱۸								۷۲۰۰	۱۰	۲۵۰	
	۱۹۲	۶۱	۱۶								۱۱۰۰۰	۱۰	۲۵۰	
	۱۷۴	۵۵	۱۴								۱۵۰۰۰	۱۰	۲۵۰	
۲۸۷	۱۱۶	۳۷	۹								۷۲۰۰	۱۲	۳۰۰	
۲۱۹	۹۱	۲۹	۷								۱۳۰۰۰	۱۲	۳۰۰	
۱۸۶	۷۶	۲۴	۶								۲۰۰۰۰	۱۲	۳۰۰	
۱۶۲	۷۰	۲۲	۶								۲۶۰۰۰	۱۲	۳۰۰	

هواکش ۶۵ میلی‌متر ($2\frac{1}{2}$ اینچ) تعیین می‌شود.

۵-۱۲- اندازه‌گذاری لوله‌ها در لوله‌کشی آب باران

اندازه‌گذاری لوله‌ها در لوله‌کشی آب باران شامل دو

قسمت است:

۱- تعیین قطر نامی لوله‌های قائم؛

۲- تعیین قطر نامی لوله‌های افقی.

۱-۵-۱۲- تعیین قطر نامی لوله‌های قائم: قطر نامی

لوله‌های قائم آب باران برای حداکثر بارندگی به مقدار یک اینچ در مدت یک ساعت مداوم، برای مقادیر سطح بام، از جدول ۶-۱۲ به دست می‌آید.

۲-۵-۱۲- تعیین قطر نامی لوله‌های افقی: قطر نامی

لوله‌های افقی آب باران برای حداکثر بارندگی به مقدار یک اینچ در مدت یک ساعت مداوم.

برای مقادیر سطح موردنظر و شیب لوله‌ی افقی، از جدول

۷-۱۲ به دست می‌آید.

۱- اگر مقدار حداکثر بارندگی در مدت یک ساعت مداوم

عدد دیگری غیر از یک اینچ باشد باید در هر مورد، سطح بام در آن عدد ضرب کرد.

مثال: یک ساختمان ۵ طبقه با چهار واحد در هر طبقه

در نظر می‌گیریم. فاضلاب هر پنج واحد روی هم (تیپ) توسط یک لوله‌ی قائم به لوله‌ی اصلی افقی هدایت می‌شود. در صورتی که کل DFU برای هر واحد ۲۵ باشد تعیین کنید.

۱- قطر لوله‌ی افقی فاضلاب هر واحد را.

۲- قطر لوله‌ی افقی هواکش را برای هر واحد در

صورتی که فاصله‌ی طول لوله‌ی هواکش دورترین مصرف‌کننده تا لوله‌ی قائم ۱۵ متر باشد و شیب لوله ۱٪ فرض شود.

۳- قطر لوله‌های عمودی فاضلاب برای هر پنج واحد تیپ.

۴- قطر لوله‌های عمودی هواکش برای هر لوله‌ی قائم، در صورتی که ارتفاع لوله هواکش قائم ۱۴ متر فرض شود.

حل:

۱- با توجه به کل واحد مصرف DFU ۲۵ و از جدول

۳-۱۲ قطر لوله افقی هر واحد ۱۰۰ میلی‌متر (۴ اینچ) است.

۲- با توجه به قطر ۱۰۰ میلی‌متری فاضلاب قطر لوله‌ی

افقی هواکش ۵۰ میلی‌متر تعیین می‌شود.

۳- قطر هر یک از لوله‌های عمودی فاضلاب، با توجه به

$DFU = 125 = 5 \times 25$ ، ۱۰۰ میلی‌متر (۴ اینچ) به دست می‌آید.

۴- با توجه به قطر لوله‌ی عمودی فاضلاب (۱۰۰ میلی‌متر)

و مقدار واحد مصرف $DFU = 125 = 5 \times 25$ و ارتفاع لوله‌ی

قائم هواکش ۱۴ متر و مراجعه به جدول ۶-۱۲، قطر لوله‌ی قائم

جدول ۷-۱۲- قطر نامی لوله‌های قائم آب باران بام

حداکثر تصویر سطح بام بر صفحه‌ی افقی	قطر لوله‌ی قائم آب باران	
	اینچ	میلی‌متر
۲۰۲	۲	۵۰
۳۶۷	$2\frac{1}{2}$	۶۵
۵۹۸	۳	۸۰
۱۲۸۶	۴	۱۰۰
۲۳۳۳	۵	۱۲۵
۳۷۹۰	۶	۱۵۰
۸۱۷۵	۸	۲۰۰

جدول ۸-۱۲- قطر نامی لوله‌های افقی آب باران

حداکثر تصویر سطح بام بر صفحه‌ی افقی / مقدار جریان			قطر لوله‌ی آب باران	
شیب ۱ درصد ($\frac{1}{8}$ اینچ در فوت)	شیب ۲ درصد ($\frac{1}{4}$ اینچ در فوت)	شیب ۴ درصد ($\frac{1}{2}$ اینچ در فوت)	اینچ	میلی‌متر
m^2	m^2	m^2		
۶۱۱	۴۳۱	۳۰۵	۸۰	۳
۱۳۹۷	۹۸۵	۶۹۹	۱۰۰	۴
۲۴۸۲	۱۷۵۴	۱۲۴۱	۱۲۵	۵
۳۹۷۶	۲۸۰۵	۱۹۸۸	۱۵۰	۶
۸۵۴۶	۶۰۵۷	۴۲۷۳	۲۰۰	۸
۱۵۳۸۳	۱۰۸۵۰	۷۶۹۲	۲۵۰	۱۰
۲۴۷۴۷	۱۷۴۶۴	۱۲۳۷۴	۳۰۰	۱۲
۴۴۲۱۸	۳۱۲۱۲	۲۲۱۰۹	۳۷۵	۱۵

تذکر ۱: برای بیشتر ساختمان‌ها، در نقاط مختلف کشور، باشد.

حل: در حالتی که میزان بارندگی غیر از یک اینچ در یک ساعت باشد، می‌توان سطح محاسبه شده را در میزان بارندگی ضرب کرد و عیناً از جدول ۷-۱۲ یا ۸-۱۲ استفاده نمود.

$$\text{سطح لازم} = 288 \times 2 = 576 m^2$$

با مراجعه به جدول ۷-۱۲ قطر نامی لوله‌ی قائم برابر 80 میلی‌متر (۳ اینچ) به دست می‌آید.

با مراجعه به جدول ۸-۱۲ و شیب ۲٪ قطر نامی لوله‌ی افقی 100 میلی‌متر (۴ اینچ) حاصل می‌شود.

تذکر ۲: برای نقاط مرکزی کشور عدد ۲ اینچ در ساعت عدد بالایی است.

مثال ۳: با توجه به معلومات داده شده در زیر، رایزر دیاگرام شکل ۶-۱۲ را اندازه‌گذاری کنید.

۱- کل واحد مصرف هر لوله‌ی افقی مربوط به رایزر DFU, R-1 ۱۲ است.

۲- کل واحد مصرف هر لوله‌ی افقی مربوط به رایزر DFU, R-1 ۲۵ است.

تذکر ۱: برای بیشتر ساختمان‌ها، در نقاط مختلف کشور، معیار بارندگی را حداکثر ۱ اینچ در ساعت در نظر می‌گیریم و برای اطلاع بیشتر در مورد بارندگی در نقاط پرباران می‌توان از اداره‌ی هواشناسی محل استعلام نمود.

مثال ۱: برای بامی به ابعاد $24m \times 12m$

۱- قطر نامی لوله‌ی قائم آب باران را تعیین کنید. در صورتی که میزان بارندگی یک اینچ در مدت یک ساعت باشد.

۲- قطر نامی لوله‌ی افقی را با شیب ۲٪ به دست آورید.

$$24 \times 12 = 288 m^2$$

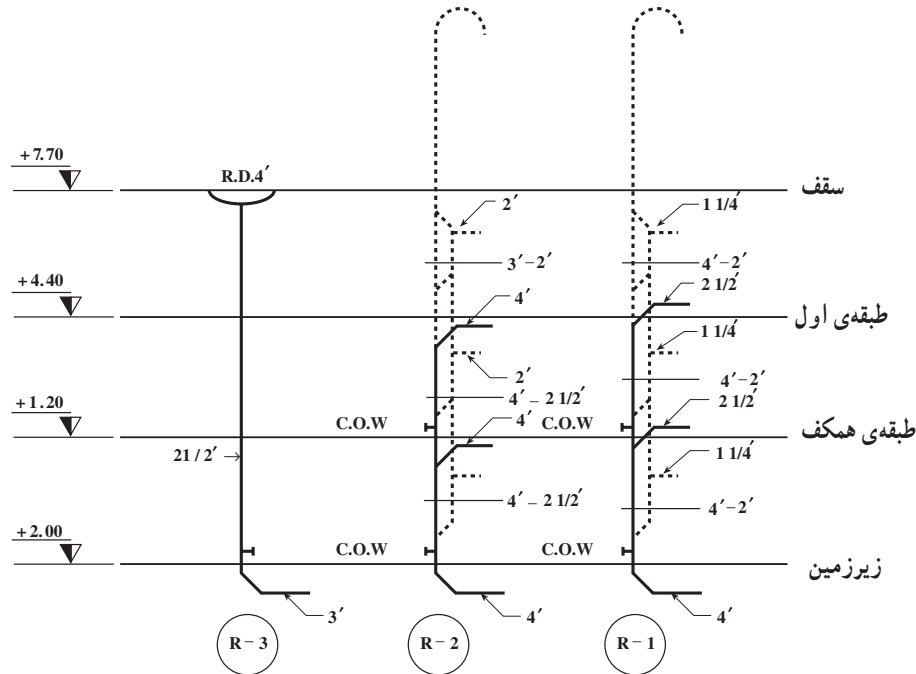
حل:

با مراجعه به جدول ۷-۱۲، عدد $65 mm$ ($\frac{2\frac{1}{2}$ اینچ) برای قطر عمودی به دست می‌آید.

با مراجعه به جدول ۸-۱۲ و ستون شیب ۲٪ قطر لوله‌ی افقی ۳ اینچ به دست می‌آید.

مثال ۲: قطر لوله‌ی عمودی و افقی را برای مثال فوق در حالتی به دست آورید که میزان بارندگی ۲ اینچ در مدت یک ساعت

- ۳- طول لوله‌ی افقی هواکش تا لوله‌ی قائم هواکش ۱۰ متر.
 ۴- شیب لوله‌ی افقی هر رایزر ۱٪.
 ۵- ارتفاع لوله‌ی هواکش بالای بام ۳/۵ متر.
 ۶- سطح بام ۱۵۰m^۲ و میزان بارندگی ۲ اینچ در یک ساعت مداوم در نظر گرفته شود.
 ۷- شیب لوله‌ی افقی آب باران ۲٪.



شکل ۴-۱۲- اندازه‌گذاری لوله‌های قائم افقی فاضلاب، هواکش و آب باران

حل:

اندازه‌گذاری رایزر R-۱

۱- با توجه به کل $DFU = 12$ از جدول ۳-۱۲ قطر فاضلاب ۶۵ میلی‌متر (۲ ۱/۴ اینچ) به دست می‌آید.

۲- قطر لوله‌ی افقی هواکش با توجه به قطر لوله‌ی فاضلاب ۶۵ میلی‌متر (۱ ۱/۴ اینچ) حاصل می‌شود.

۳- قطر نامی لوله‌ی قائم فاضلاب با توجه به $DFU = 24$ از جدول ۳-۱۲ ستون‌های اول و چهارم قطر لوله‌ی قائم در پایین‌ترین قسمت ۱۰۰ میلی‌متر (۴ اینچ) حاصل می‌شود که در طول لوله‌ی قائم ثابت است و تا ۴۸ واحد مصرف می‌تواند استفاده شود.

۴- قطر نامی لوله‌ی قائم هواکش با توجه به قطر لوله‌ی قائم

فاضلاب (۸۰ میلی‌متر) و $DFU = 24$ و طول لوله‌ی قائم هواکش برابر $1 \times 3/3 + 2 \times 3/2 + 3/5 = 13/2m$ از جدول ۳-۱۲ برابر ۵۰ میلی‌متر (۲ اینچ) به دست می‌آید.

۵- قطر نامی لوله‌ی افقی فاضلاب، با توجه به شیب ۱٪ و واحد مصرف $DFU = 24$ از جدول ۳-۱۲ ستون‌های اول و شیب ۱٪ قطر نامی لوله‌ی افقی فاضلاب ۸۰ میلی‌متر (۳ اینچ) به دست می‌آید که با توجه به قطر ۴۲ لوله قائم ناگزیر قطر لوله افقی را ۴۲ در نظر می‌گیریم.

اندازه‌گذاری رایزر R-2

۱- قطر نامی لوله‌ی افقی فاضلاب هر طبقه، با توجه به کل $DFU = 25$ از جدول ۳-۱۲، ۱۰۰ میلی‌متر (۴ اینچ) به دست می‌آید.

۲- قطر لوله‌ی افقی هواکش با توجه به قطر لوله‌ی فاضلاب ۱۰۰ میلی‌متر، ۵۰ میلی‌متر (۲ اینچ) حاصل می‌شود.

۳- قطر نامی لوله‌ی قائم فاضلاب، با توجه به کل $DFU = 50$ از ستون‌های اول و چهارم جدول ۱۲-۴، قطر نامی لوله‌ی قائم ۱۰۰ میلی‌متر (۴ اینچ) به دست می‌آید.

۴- با توجه به قطر لوله‌ی قائم فاضلاب ۴ و $DFU = 50$ و طول لوله‌ی قائم هواکش ۱۳/۲ متر از جدول ۱۲-۶ قطر نامی لوله‌ی قائم هواکش ۶۵ میلی‌متر (۲ ۱/۴ اینچ) به دست می‌آید.

۵- با توجه به شیب ۱٪ و $DFU = 50$ قطر نامی لوله‌ی افقی اصلی از جدول ۱۲-۹، ۱۰۰ میلی‌متر (۴ اینچ) به دست می‌آید.

۶- محاسبه‌ی حجم سپتیک تانک

حجم سپتیک تانک را می‌توان از جدول ۱۲-۹ به دست آورد.

مثال: تعداد واحد مصرف محاسبه شده برای یک ساختمان DFU ۱۴۵ است. ظرفیت سپتیک تانک را به دست آورید.

۱- قطر لوله‌ی قائم آب باران: با توجه به سطح $150 m^2$ و میزان بارندگی ۲ اینچ در یک ساعت ($2 \times 150 = 300 m^2$) و شیب ۲٪ قطر نامی لوله‌ی افقی آب باران از جدول ۱۲-۸، ۸۰ میلی‌متر (۳ اینچ) به دست می‌آید.

اندازه‌گذاری رایزر R-3

۱- قطر لوله‌ی قائم آب باران: با توجه به سطح پشت بام $150 m^2$ و میزان بارندگی ۲ اینچ در یک ساعت

جدول ۱۲-۹- ظرفیت سپتیک تانک

مسکونی یک خانواده تعداد اتاق خواب	مسکونی چند واحد یا آپارتمان‌های یک‌خوابه	موارد استفاده‌ی دیگر واحدهای مصرف DFU	حداقل ظرفیت سپتیک	
			گالن	لیتر
۱ تا ۳	-	۲۰	۱۰۰۰	۳۸۰۰
۴	۲ واحد	۲۵	۱۲۰۰	۴۵۰۰
۵ یا ۶	۳	۳۳	۱۵۰۰	۵۷۰۰
۷ یا ۸	۴	۴۵	۲۰۰۰	۷۶۰۰
	۵	۵۵	۲۲۵۰	۸۵۰۰
	۶	۶۰	۲۵۰۰	۹۵۰۰
	۷	۷۰	۲۷۵۰	۱۰۵۰۰
	۸	۸۰	۳۰۰۰	۱۱۵۰۰
	۹	۹۰	۳۲۵۰	۱۲۵۰۰
	۱۰	۱۰۰	۳۵۰۰	۱۳۵۰۰

اتاق خواب اضافی $570 \text{ litre} = 150 \text{ gal}$ برای هر یک

واحدهای مسکونی بیش از ۱۰ واحد $945 \text{ litre} = 250 \text{ gal}$ برای هر یک

واحدهای مصرف بیش از ۱۰۰ واحد $95 \text{ litre} = 25 \text{ gal}$ برای هر واحد مصرف

اضافه کرد. بنابراین

حل:

$$145 - 100 = 45$$

$$13500 + 45 \times 95 = 13500 + 4275 = 17775$$

لیتر حجم سپتیک تانک

در جدول ۱۲-۹، ظرفیت سپتیک تانک برای ۱۰۰ واحد

مصرف ۱۳۵۰۰ لیتر است و برای واحد مصرف اضافی به ازای

هر واحد مصرف ۹۵ لیتر باید به عدد به دست آمده از جدول

شیب (S) (%)	؟	۲	۰/۴
اختلاف ارتفاع h(cm)	۱۶	؟	۷۴
طول لوله l(m)	۳۲	۸/۵	؟

۱- در جدول مقابل مقادیر مجهول را حساب کنید.

۲- در یک قطعه زمین خط لوله‌ی فاضلاب به طول 120 m کشیده شده است. اگر لوله در محل ورود به کانال اصلی در زمین دارای عمق $1/5$ متر باشد و لوله‌کشی با شیب 2% انجام شده باشد عمق لوله را در ابتدا حساب کنید. اگر عمق کانال در محل ورود لوله $1/95\text{ m}$ و در محل خروج $1/05$ متر باشد شیب کانال را حساب کنید.

۳- طول لوله‌ی اصلی افقی فاضلاب 35 متر و شیب آن 2% است. در صورتی که حداقل عمق کارگذاری لوله 30 سانتی متر باشد عمق محل خروج لوله‌ی اصلی فاضلاب از ساختمان را به دست آورید. (قطر لوله 4 اینچ است.)

۴- کل DFU برای ساختمانی دارای وسایل بهداشتی زیر را به دست آورید.

۱- توالت عمومی 10 عدد - ۲- دست‌شویی 5 عدد - ۳- سینک ظرف‌شویی 1 عدد

۵- قطر لوله‌های فاضلاب و هواکش را اندازه‌گذاری کنید در صورتی که:

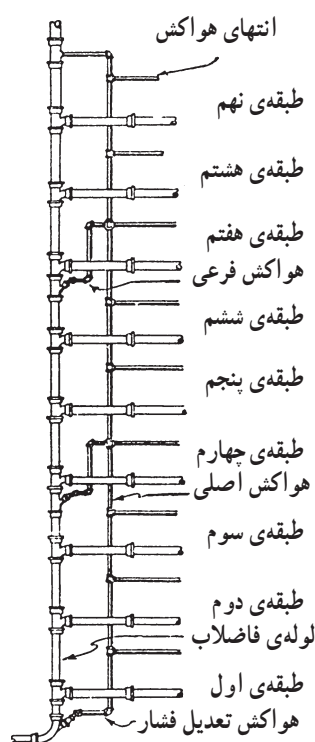
الف - کل DFU برای هر شاخه‌ی افقی 25 باشد.

ب - شیب لوله‌های افقی 2% فرض شود.

ج - شیب لوله‌ی افقی پایین لوله‌ی قائم تا لوله‌ی اصلی نیز 2% است.

د - فاصله‌ی شاخه‌های افقی هواکش تا لوله‌ی قائم هواکش 15 متر در نظر گرفته شود.

ه - فاصله‌ی بین طبقات 3 متر و قسمت انتهایی هواکش در پشت بام را نیز 3 متر در نظر بگیرید.



شکل ۵-۱۲

- ۶- یک پشت‌بام مسطح به مساحت 1000 متر مربع دارای چهار لوله‌ی عمودی برای تخلیه‌ی آب باران است. در صورتی که میزان بارندگی محلی حداکثر 3 اینچ در ساعت باشد؛ ۱- قطر لوله‌های عمودی، و ۲- قطر لوله‌های افقی با شیب 2% را به دست آورید.
- ۷- حجم سپتیک تانک مورد نیاز برای یک ساختمان آپارتمانی 20 واحدی را به دست آورید. در صورتی که هر واحد دارای یک اتاق خواب باشد.