

## مخازن ذخیره و تأمین فشار آب

پس از پایان این فصل هنرجو باید بتواند :

- ۱- سیستم‌های تأمین فشار در ساختمان‌ها را نام ببرد.
- ۲- استفاده از سیستم پمپ و مخزن ذخیره را توضیح دهد.
- ۳- چگونگی توزیع آب در ساختمان بلند مرتبه را توضیح دهد.
- ۴- علل استفاده از مخزن ذخیره را توضیح دهد.
- ۵- روش استفاده از بوستر پمپ را در تأمین فشار آب ساختمان شرح دهد.
- ۶- استفاده از مخزن تحت فشار را در تأمین فشار آب ساختمان شرح دهد.

### ۱۰- مخازن ذخیره و تأمین فشار آب

پایه‌دار در محوطه یا در پشت بام نصب گردد. مخزن پشت‌بام باید از نظر حجم گنجایشی متناسب با مصرف حداقل ۱۲ ساعت (بر اساس ۱۵۰ لیتر در شبانه‌روز برای هرنفر) ساکنین ساختمان را داشته باشد. در ساختمان‌های بسیار مرتفع ممکن است ساختمان را از نظر ارتفاع به چند منطقه تقسیم کرد و در قسمت بالای هر منطقه مخزن ذخیره‌ی مربوط را نصب نمود. همچنین برای ساختمان‌های بیش از ۱۰ طبقه نصب شیرفشارشکن در قسمت‌های پایین، برای جلوگیری از آسیب دیدن لوله‌ها و نشت از شیرها، ضرورت دارد. در بعضی از ساختمان‌های مرتفع داخل شهر نحوه‌ی توزیع آب بدین ترتیب است که ۵ طبقه‌ی پایین ساختمان از آب شهر تغذیه می‌شود و برای طبقات بالایی از مخزن ذخیره که روی پشت‌بام نصب می‌گردد بهره‌گرفته می‌شود. باید توجه داشت که پرکردن مخزن در ارتفاع به کمک پمپ‌های فشار قوی آب‌رسانی صورت می‌گیرد. این پمپ‌ها آب را از مخزن

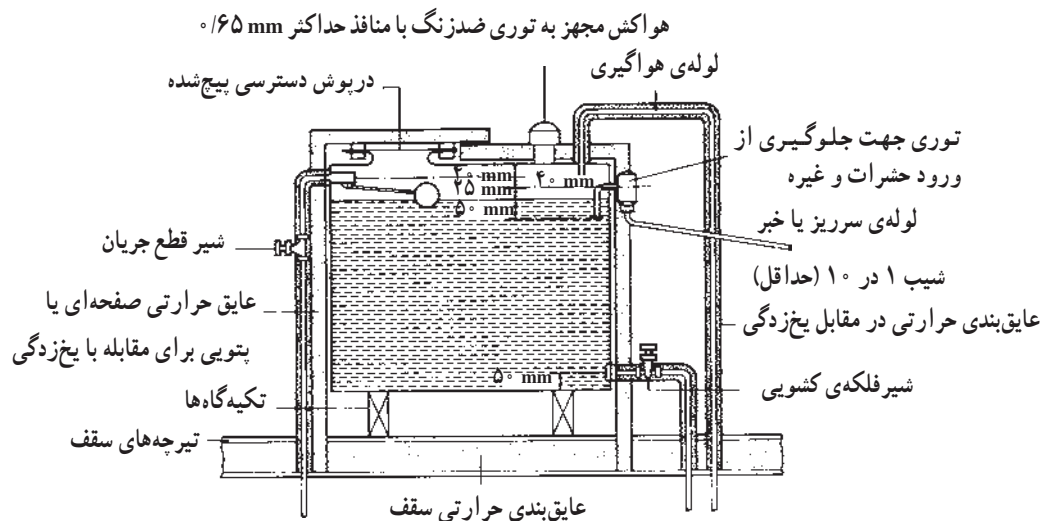
فشار آب ساختمان، در ساعات پرمصرف، باید بتواند آب بالاترین وسیله‌ی بهداشتی را به مقدار کافی تأمین نماید به‌طوری که سرعت خروج آب از شیر موردنظر مطابق استانداردهای مقررات ملی باشد. برای تأمین یا تنظیم این فشار در شبکه‌ی لوله‌کشی توزیع آب آشامیدنی باید یکی از سیستم‌های زیر یا ترکیبی از آن‌ها نصب شود.

- ۱- پمپ و مخزن ذخیره در ارتفاع
- ۲- پمپ بدون مخزن تحت فشار
- ۳- پمپ و مخزن تحت فشار

#### ۱۰-۱- پمپ و مخزن ذخیره در ارتفاع

هرگاه فشار آب شهر برای یک ساختمان کافی نباشد؛ و یا اساساً ساختمان در خارج از شهر باشد برای تأمین فشار کافی می‌توان از «مخزن در ارتفاع» استفاده کرد که می‌تواند به صورت

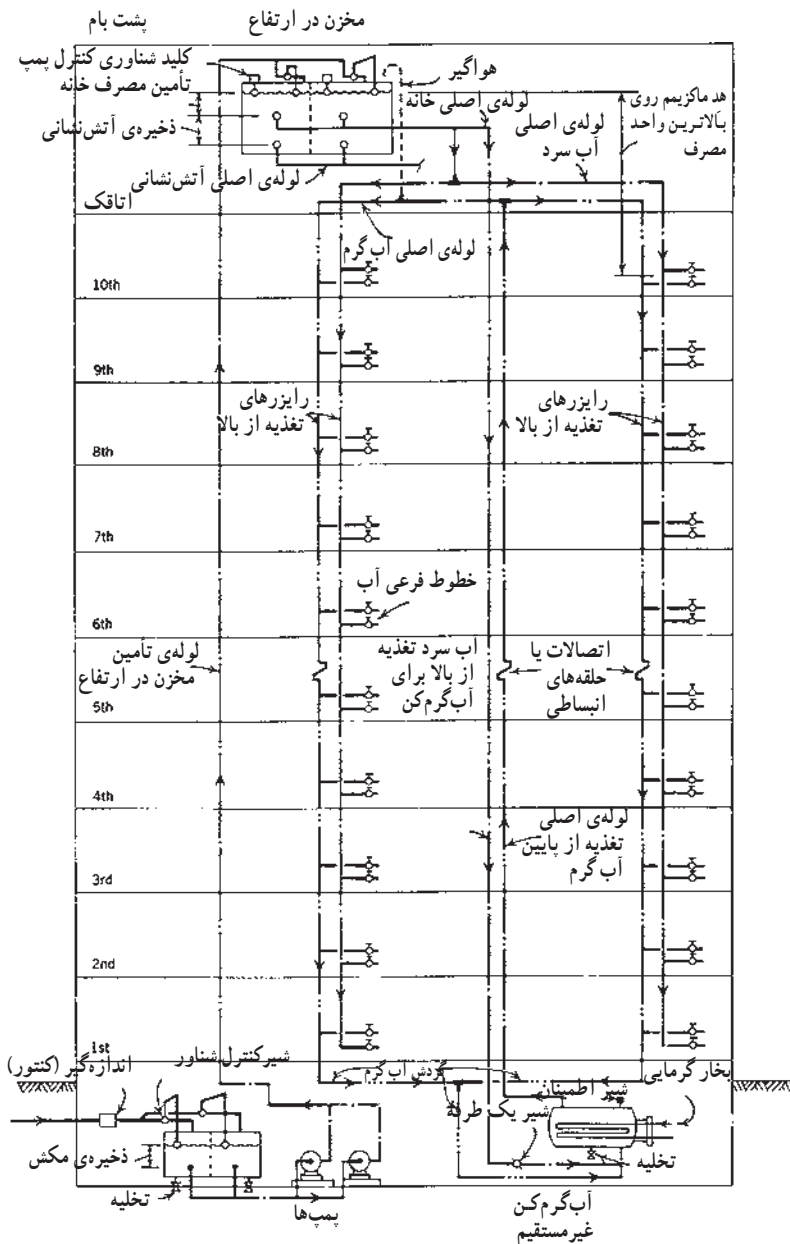
ذخیره‌ی زمینی مکش کرده و به مخزن بالا می‌فرستند. عملکرد پمپ به وسیله‌ی کنترل سطح حداکثر - حداقل می‌باشد و یک شیر شناوری نیز، علاوه بر آن، به منظور جلوگیری از سرریز استفاده می‌شود. شکل ۱-۱ جزئیات لوله‌کشی و نصب مخزن ذخیره‌ی ثقلی را نشان می‌دهد.



شکل ۱-۱- جزئیات لوله‌کشی و نصب مخزن ذخیره‌ی ثقلی

خواهد بود (شکل ۲-۱). در هنگام برنامه‌ریزی برای نصب مخزن موضوع استحکام ساختمان با توجه به سنگین بودن وزن مخزن و آب ذخیره‌ی آن بایستی در نظر گرفته شود و از استقرار مستقیم پایه‌های آن روی سقف جداً پرهیز گردد. برای این منظور پس از اطمینان از استحکام ستون‌های ساختمان ایجاد تکیه‌گاه نگاه‌دارنده، که به‌طور مستقیم به ستون‌ها متصل باشد، با نظر مهندسین ساختمان یا سازه ضرورت دارد.

در شکل ۲-۱ نحوه‌ی استفاده از یک مخزن در ارتفاع برای ساختمان ده طبقه با طرح لوله‌کشی توزیع و پرکن و مخزن زمینی نشان داده شده است. با توجه به لزوم لوله‌کشی آب آتش‌نشانی در ساختمان‌های بزرگ در مخزن ثقلی، می‌توان حجم ذخیره‌ی آب آتش‌نشانی را حداقل معادل ۲ ساعت کار یک شیر آتش‌نشانی در نظر گرفت و شبکه‌ی لوله‌کشی آن را از قسمت پایین مخزن تغذیه نمود. در این صورت محل برداشت آب ساختمان از قسمت میانی مخزن



شکل ۲-۱۰- نحوه‌ی استفاده از یک مخزن در ارتفاع

- ۱-۱-۱- علل استفاده از مخزن ذخیره:
- ۱- جلوگیری از قطع آب در لوله‌کشی توزیع آب آشامیدنی ساختمان، در مواقعی که آب ورودی از شبکه‌ی شهری به ساختمان، به علت تعمیر یا علت‌های دیگر قطع شود.
  - ۲- برای این که حداکثر مقدار مصرف آب ساختمان<sup>۱</sup> به شبکه‌ی آب شهری منتقل نشود و مقدار متوسط مصرف آب ساختمان به شبکه‌ی آب شهری منتقل شود.
  - ۳- برای کاهش فشار آب شبکه‌ی شهری و کنترل فشار آن در داخل ساختمان و کاستن از مشکلات فشار زیاد آب

(سروصدای آب در لوله، اتلاف آب ناشی از فشار، هزینه‌ی مصالح لوله‌کشی مقاوم در برابر فشار زیاد)

#### ۴- حفاظت از شبکه‌ی آب شهری

### ۱-۱-۲- اتصالات مخزن ذخیره‌ی آب

۱- مخزن ذخیره‌ی آب باید روی لوله‌ی ورودی آب یک شیر قطع و وصل و یک شیر کنترل شناور یا شیرهای کنترل نوع دیگر داشته باشد تا از سرریز و اتلاف آب جلوگیری شود. شیر کنترل باید کاملاً به بدنه‌ی مخزن محکم و ثابت شود.

۲- لبه‌ی زیر دهانه‌ی لوله‌ی ورودی آب به مخزن، باید دست کم ۴۰ میلی‌متر از لبه‌ی روی دهانه‌ی سرریز آب مخزن بالاتر باشد تا فاصله‌ی هوایی لازم تأمین شود.

۳- قطر نامی لوله‌ی سرریز باید دست کم دو برابر لوله‌ی ورودی آب به مخزن ذخیره باشد. لوله‌ی سرریز آب مخزن نباید از جنس قابل انحنای باشد، انتهای لوله‌ی سرریز باید دست کم ۱۵۰ میلی‌متر بالاتر و دورتر از کف شوی یا هر نقطه‌ی تخلیه‌ی دیگر باشد. انتهای لوله‌ی سرریز نباید اتصال شلنگی داشته باشد و باید توری مقاوم در برابر خوردگی داشته باشد. لوله‌ی سرریز باید در مسیری کشیده شود که احتمال یخ‌زدن نداشته باشد، یا آن که با عایق گرمایی در برابر یخ‌زدن حفاظت شود.

۴- لبه‌ی زیر دهانه‌ی لوله‌ی سرریز باید دست کم ۴۰ میلی‌متر از حداکثر سطح آب بالاتر باشد.

۵- مخزن ذخیره‌ی آب باید لوله‌ی هواکش داشته باشد تا فشار داخل مخزن را اتمسفریک کند. قطر نامی لوله‌ی هواکش باید دست کم برابر قطر لوله‌ی ورودی آب به مخزن باشد.

۶- مخزن ذخیره‌ی آب باید در پایین‌ترین نقطه‌ی لوله‌ی تخلیه‌ی آب یک شیر قطع و وصل داشته باشد، به طوری که با باز کردن شیر بتوان آب مخزن را کاملاً تخلیه کرد. لوله‌ی تخلیه‌ی مخزن نباید از جنس قابل انحنای باشد. انتهای لوله‌ی تخلیه باید دست کم ۱۵۰ میلی‌متر بالاتر و دورتر از کف شوی یا هر نقطه‌ی تخلیه‌ی دیگر باشد. انتهای لوله‌ی تخلیه نباید اتصال شلنگی داشته

باشد و باید با توری مقاوم در برابر خوردگی محافظت شود. لوله‌ی تخلیه باید در مسیری کشیده شود که احتمال یخ‌زدن نداشته باشد، قطر نامی لوله‌ی تخلیه‌ی مخزن باید دست کم دو برابر قطر نامی لوله‌ی ورودی آب به مخزن باشد.

۷- روی لوله‌ی خروجی آب از مخزن باید شیر قطع و وصل نصب شود. اگر حجم مخزن آب بزرگ‌تر از ۱۰۰۰ لیتر باشد، دهانه‌ی خروجی و دهانه‌ی ورودی آب باید در دو سمت مقابل قرار گیرند تا از راکد ماندن قسمتی از آب در مخزن جلوگیری شود.

۸- اگر گنجایش مخزن ذخیره‌ی آب بیش از ۴۰۰۰ لیتر باشد، باید به جای یک مخزن دو یا چند مخزن به طور موازی نصب شود تا هنگام تعمیر یا تمیز کردن مخزن، آب قطع نشود. هر مخزن باید به طور جداگانه و مستقل شیرهای ورودی و خروجی آب، شیر کنترل شناور، شیر تخلیه، و لوله‌ی سرریز داشته باشد.

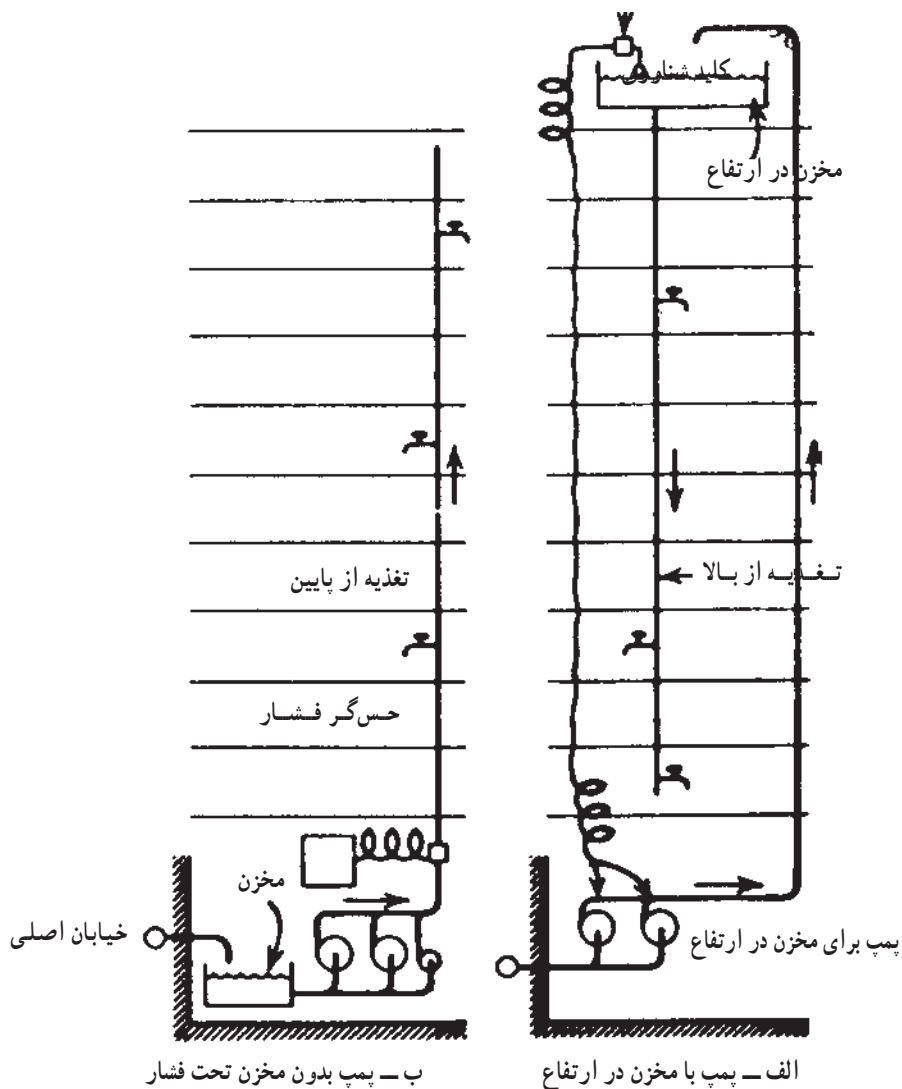
### ۱-۱-۲- پمپ بدون مخزن تحت فشار

برای تأمین فشار آب در طبقات مختلف یک ساختمان می‌توان مطابق شکل ۳-۱ ب از بوستر پمپ‌ها استفاده کرد.

در این روش از تقویت فشار، یک یا چند پمپ گریز از مرکز آب‌رسانی با فرمان «کلید کنترل فشار»، در هنگام نیاز به مصرف آب، به ترتیب شروع به کار کرده، آب را از مخزن زمینی به محل مصرف می‌رسانند. (شکل ۳-۱ الف)

در شکل ۳-۱ ب یکی از پمپ‌های مورد استفاده بسیار کوچک و کم ظرفیت می‌باشد به طوری که می‌تواند به طور دائم نیز کار کند و مصارف کم را تأمین نماید. به این پمپ اصطلاحاً «ژوکی پمپ» گفته می‌شود. علت استفاده از آن کاهش میزان استهلاک سیستم بوستر پمپ و بالا بردن عمر دستگاه و صرفه‌جویی در مصرف برق است.

در هنگام نیاز به مصرف بیشتر به محض باز شدن شیر یا شیرهای مصرف آب سرد و گرم مصرفی، کلید کنترل فشار، مدار



شکل ۳-۱۰

همچنین لازم است روی لوله‌ی ورودی به پمپ یک کنترل‌کننده نصب شود تا اگر در لوله‌ی ورودی فشار به کمتر از  $6/0$  بار برسد پمپ را به‌طور خودکار خاموش کند و از پدید آمدن خلأ یا فشار منفی در لوله جلوگیری نماید. شکل ۴-۱۰ اجزای تشکیل‌دهنده‌ی بوستر پمپ را نشان می‌دهد.

### ۳-۱۰- پمپ و مخزن تحت فشار

به منظور تأمین مصارف کم و کوتاه مدت، از جمله نشت‌های احتمالی در شبکه و جلوگیری از روشن شدن پمپ

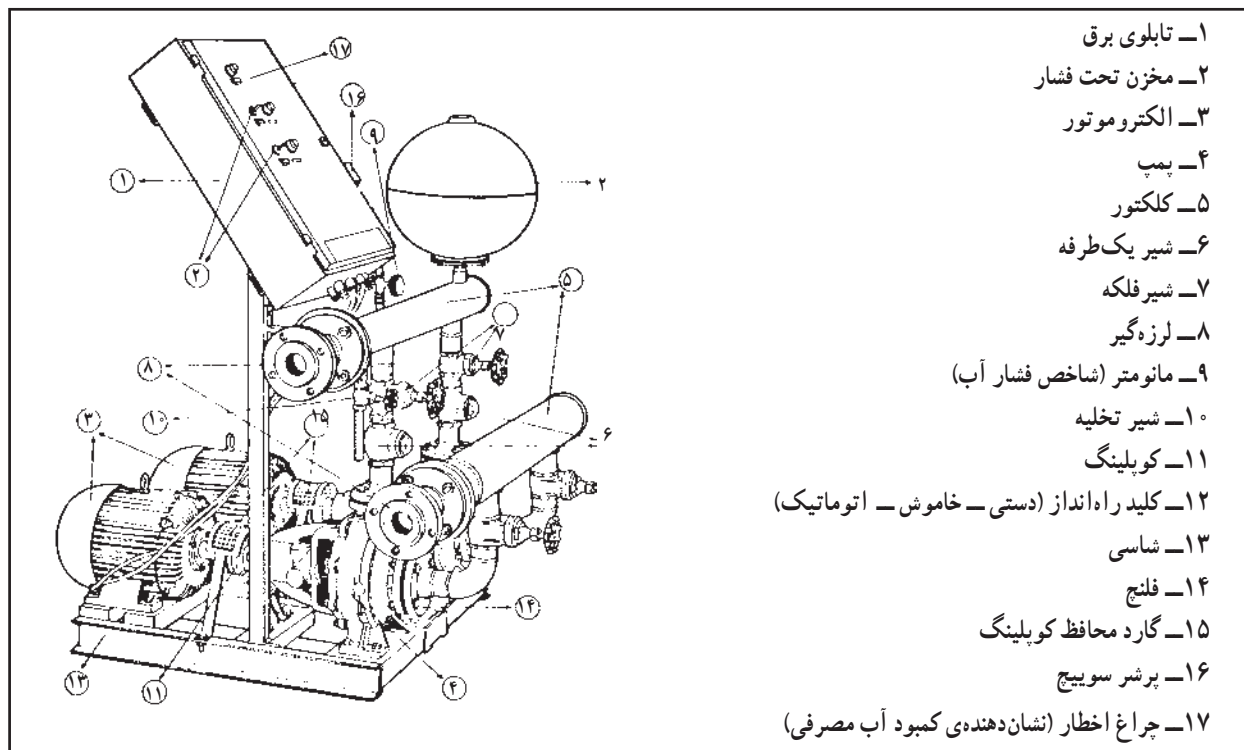
یکی از پمپ‌های اصلی را در هر نوبت می‌بندد و پمپ مربوط شروع به کار می‌کند. پس از بسته شدن شیر و بالا رفتن فشار در مدار تغذیه‌ی واحدها، کلید کنترل فشار عمل کرده و مدار را باز و آن را خاموش می‌کند.

طبق مقررات ملی ساختمان هرگز نباید آب شهر را به‌طور مستقیم پمپاژ کرد، چرا که احتمال منفی شدن فشار آب شهر و ورود آب‌های آلوده به لوله‌ی شهر همواره، به عنوان یک خطر، تهدیدکننده‌ی سلامتی شهروندان می‌باشد.

الف — مخزن تحت فشار دیافراگمی: در حجم‌های ۲۵ تا ۳۰۰ لیتر که اغلب با توجه به حجم آن به صورت کره‌ای یا به صورت استوانه‌ای ساخته می‌شوند (به صورت استوانه‌ای تا حجم ۱۰۰۰ لیتر نیز ساخته می‌شود).

ابتدایی در قبال مصارف مذکور و نیز در جهت کمک به حذف ضربه‌های هیدرولیکی، از مخازن تحت فشار در سیستم بوستر پمپ‌ها استفاده می‌شود (شکل ۴-۱۰).

این مخازن دو نوع بوده و عبارت‌اند از:



شکل ۴-۱۰- اجزای تشکیل‌دهنده‌ی بوستر پمپ

انتقال آب به طبقات کافی است. با برداشت آب و به نیمه رسیدن سطح آب در مخزن، پمپ توسط کلید کنترل سطح وصل شده شروع به کار مجدد می‌نماید.

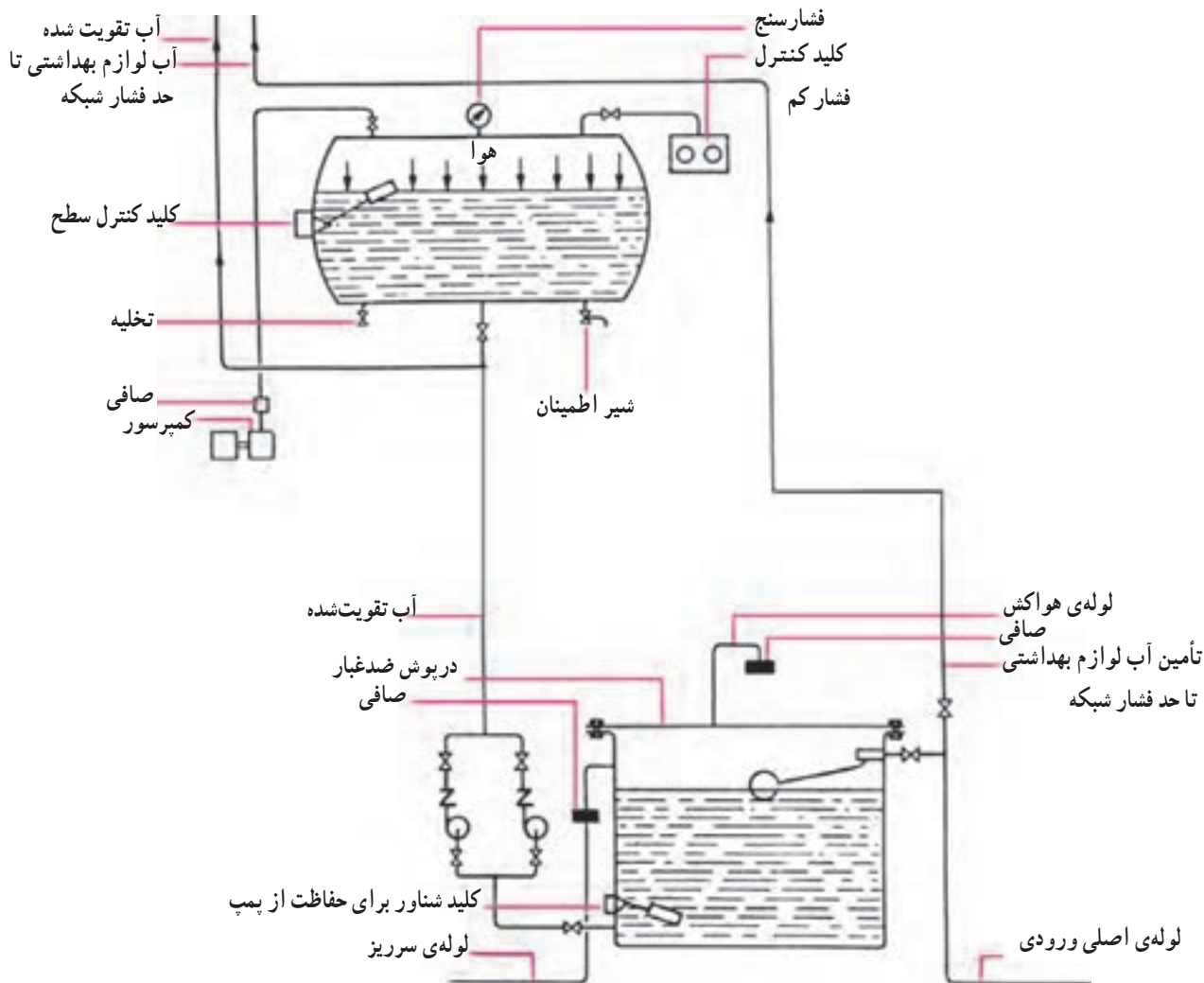
باید دانست که آب سرد این خاصیت را دارد که هوا را در خود حل می‌کند. به‌خصوص در فشار زیاد، همواره مقدار هوای داخل مخزن کاهش می‌یابد. این پدیده هر از گاهی موجب می‌گردد فشار هوا از مقدار حداقل لازم، کمتر شده، در نتیجه‌ی آن عملکرد مخزن مختل گردد. برای تأمین کمبود هوا از کمپرسور استفاده می‌شود. در هنگام کاهش بیش از حد فشار مخزن، کلید کنترل فشار کم وصل کرده و کمپرسور را به کار می‌اندازد. با

ب — مخزن تحت فشار با کمپرسور هوا: این نوع در حجم‌های ۵۰۰ تا ۹۰۰۰ لیتر ساخته می‌شود و  $\frac{1}{4}$  حجم آن را هوای فشرده اشغال می‌کند.

فشار حداقل مخزن برابر فشار مورد نیاز بالاترین شیر مصرف و فشار حداکثر مخزن  $\frac{1}{5}$  تا ۲ بار بیشتر از فشار حداقل می‌باشد. برای افزایش فشار از دو دستگاه پمپ تقویت فشار استفاده می‌گردد. این پمپ، آب را از مخزن ذخیره‌ی زمینی به داخل مخزن تحت فشار و از آن‌جا به طبقات می‌فرستد. پس از پرشدن مخزن و رسیدن به سطح حداکثر، پمپ توسط کلید کنترل سطح خاموش می‌گردد. در این حالت فشار مخزن تا مدتی برای

حجم مخازن تحت فشار بستگی به مقدار مصرف یک ساختمان و زمان تعیین شده در فاصله‌ی دو بار کارکرد پمپ دارد. این زمان از ۳۰ دقیقه تا چند ساعت متغیر است.

افزایش فشار هوا در مخزن در حدود ۲/۵ تا ۵/۵ بار، کلید کنترل فشار را قطع کرده و کمپرسور خاموش می‌شود. شکل ۱۰-۶ یک مخزن تحت فشار و موقعیت آن را نشان می‌دهند.



شکل ۱۰-۵- مخزن تحت فشار و موقعیت در شبکه‌ی لوله‌کشی

۳- لوله‌ی تخلیه‌ی شیر اطمینان نباید از جنس قابل انحنای باشد. تخلیه‌ی آب در این لوله باید به‌طور ثقیلی صورت گیرد.  
 ۴- انتهای لوله‌ی تخلیه‌ی آب شیر اطمینان باید تا نزدیک نقطه‌ی تخلیه‌ی مناسبی (کف‌شوی یا یکی از لوازم بهداشتی) ادامه یابد. لوله‌ی تخلیه‌ی شیر اطمینان نباید مستقیماً به لوله‌ی فاضلاب متصل شود.

طبق مقررات ملی ساختمان در هنگام نصب و بهره‌برداری از مخزن تحت فشار، بایستی روی آن یک شیر اطمینان، با رعایت نکات زیر، نصب شود.  
 ۱- شیر اطمینان را می‌توان روی لوله‌ی ورودی آب به مخزن یا روی بدنه‌ی تانک نصب کرد.  
 ۲- شیر اطمینان باید طوری تنظیم شود که در فشاری برابر حداکثر فشار کار مجاز تانک باز شود و آب را تخلیه کند.

- ۱- چگونگی تأمین فشار آب در ساختمان را توضیح دهید.
- ۲- در چه مواردی از مخزن ذخیره در ارتفاع استفاده می‌شود؟
- ۳- آب مخزن در ارتفاع چگونه تأمین می‌شود؟
- ۴- جزییات لوله‌کشی مخزن ذخیره‌ی ثقلی را (مطابق شکل ۱-۱) شرح دهید.
- ۵- با توجه به شکل ۲-۱ به پرسش‌های زیر پاسخ دهید.
  - الف - علت نصب مخزن ذخیره چیست؟
  - ب - وظیفه‌ی شیر کنترل شناور چیست؟
  - ج - نقش پمپ‌ها را توضیح دهید.
  - د - وظیفه‌ی کلید شناوری کنترل پمپ چیست؟
  - ه - روش ذخیره‌ی آب آتش‌نشانی چگونه است؟
  - و - مقدار آب سرد و گرم مصرفی لوازم بهداشتی چگونه تأمین می‌شود؟
- ۶- علل استفاده از مخزن ذخیره را توضیح دهید.
- ۷- مشخصات اتصالات مخزن ذخیره‌ی آب را شرح دهید.
- ۸- تأمین فشار توسط بوستر را شرح دهید.
- ۹- دو روش استفاده از بوستر پمپ را، با توجه به شکل ۴-۱، باهم مقایسه نمایید.
- ۱۰- چرا در شکل ۴-۱ الف از ژوکی پمپ استفاده نشده است؟
- ۱۱- طبق مقررات ملی ساختمانی ایران نباید آب شهر را به‌طور مستقیم پمپاژ نمود. چرا؟ توضیح دهید.
- ۱۲- دلیل استفاده از مخزن تحت فشار به همراه بوستر پمپ‌ها چیست؟
- ۱۳- طرز کار سیستم با مخزن تحت فشار را از روی شکل ۵-۱ توضیح دهید.
- ۱۴- چرا در سیستم مخزن تحت فشار از کمپرسور استفاده می‌شود؟
- ۱۵- در نصب شیر اطمینان مخزن چه نکاتی را باید مراعات نمود؟