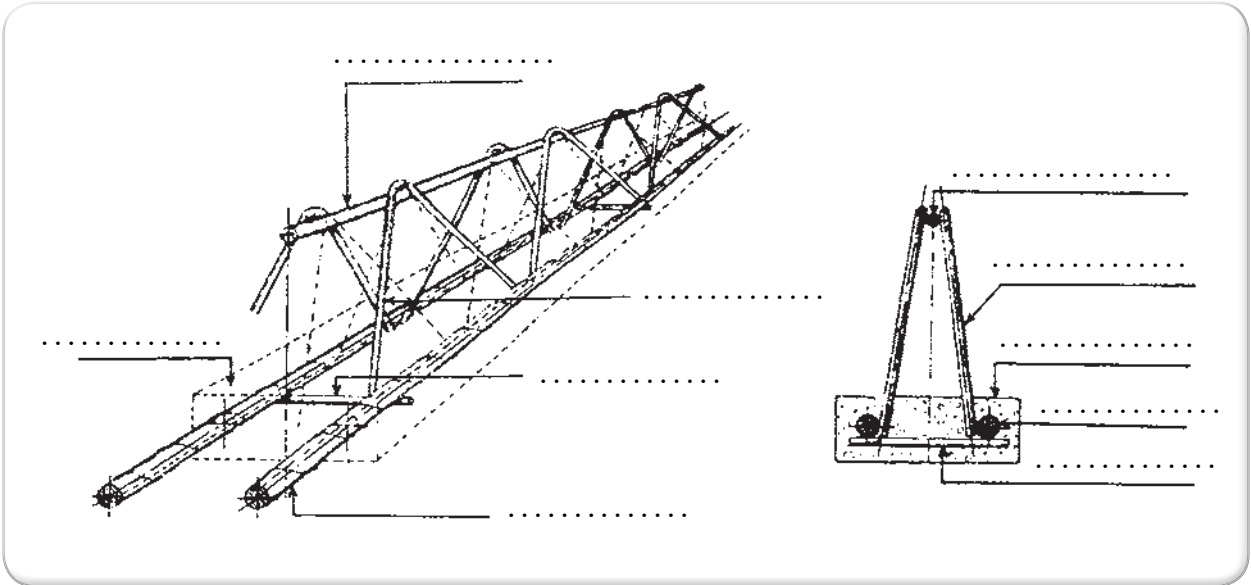


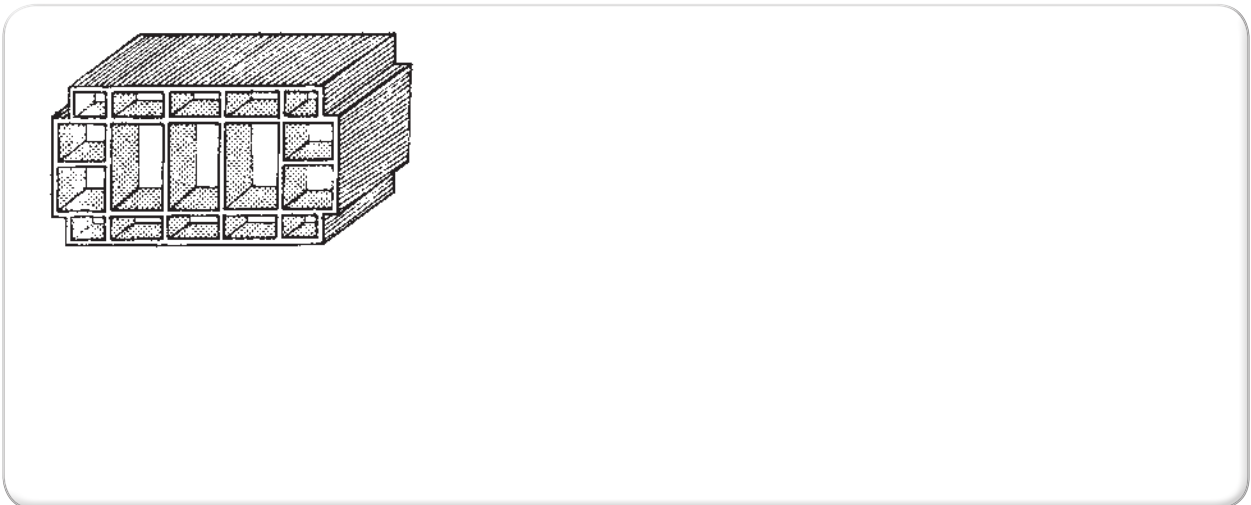
## فصل دهم – سقف‌های تیرچه بلوک



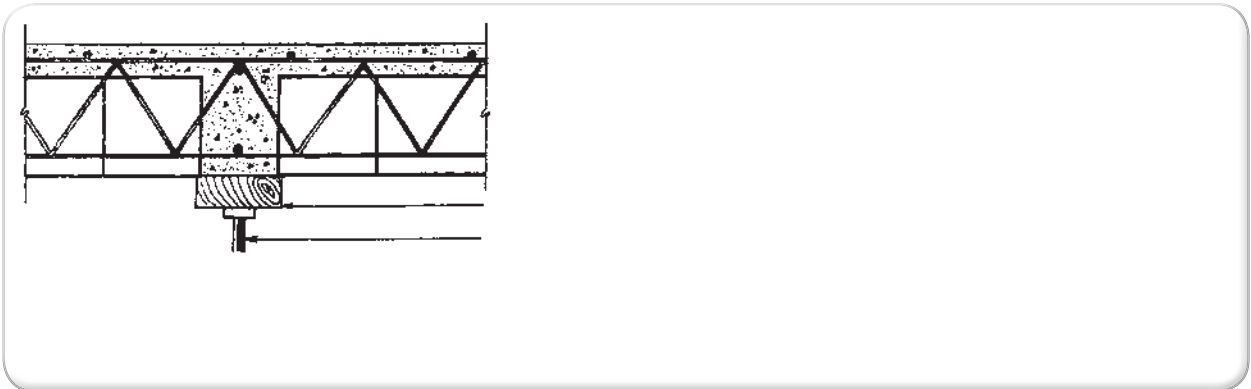
۱. مشخصات تیرچه‌ی بتنی شکل را کامل نمایید:



۲. نقش بلوک را در سقف تیرچه بلوک توضیح دهید.



۳. نقش کلاف میانی و نحوه‌ی اجرای آن را در سقف تیرچه بلوک توضیح دهید.



۴. مراحل اجرای سقف تیرچه بلوک را بنویسید.



- ۱
- ۲
- ۳
- ۴
- ۵
- ۶
- ۷
- ۸
- ۹

۵. مقدار خیز معکوس در تیرچه‌ها، هنگام اجرای سقف تیرچه بلوک چه کسری از طول دهانه است؟



د-۰/۰۴

ج-۰/۰۳

ب-۰/۰۲

الف-۰/۰۱

۶. در هنگام نصب بلوک‌های ابتدایی و انتهایی، به چه نکته‌ای باید دقت نمود؟





۷. تکمیل قالب‌بندی سقف تیرچه بلوک را توضیح دهید.





۸. جهت آماده‌سازی سقف برای بتن‌ریزی به چه نکاتی باید توجه کرد؟



۹. هنگام بتن‌ریزی سقف به چه نکاتی باید توجه داشت؟ 

۱۰. عمل آوری را تعریف کنید و سه نکته از عمل آوری سقف تیرچه بلوک را بنویسید. 

۱۱. سرعت بازکردن قالب‌ها و جمع آوری تکیه‌گاه‌های موقت به چه عواملی بستگی دارد؟ 


۱۲. فاصله‌ی محور تا محور دو تیرچه‌ی متوالی، نباید از ..... سانتی‌متر بیش‌تر باشد. 


۸۰-د


۷۰-ج

۶۰-ب


۵۰-الف

۱۳. بتن پوشش قسمت بالای تیر (بتن روی بلوک) نباید از ..... سانتی‌متر یا ..... فاصله‌ی محور تا محور تیرچه‌ها کمتر باشد. 

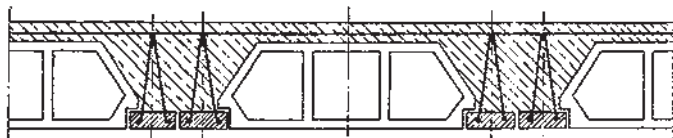
۱۴. عرض تیرچه‌ها نباید کم‌تر از ..... سانتی‌متر باشد و همچنین نباید از ..... برابر ضخامت کل سقف کم‌تر باشد. 

۱۵. حداقل فاصله‌ی دو بلوک دو طرف یک تیرچه پس از نصب نباید کمتر از ..... سانتی‌متر باشد. 

۱۶. ضخامت سقف برای تیرهای با تکیه‌گاه ساده نباید از ..... دهانه کم‌تر باشد. 

۱۷. ضخامت سقف برای تیرهای یک‌سره (تکیه‌گاه‌های گیردار) نباید از ..... دهانه کم‌تر باشد و در سقف‌هایی که مسأله‌ی خیز مطرح نباشد، این مقدار تا ..... دهانه کاهش می‌یابد. 

۱۸. در چه مواقعی در سقف تیرچه بلوک از تیرچه ی مضاعف استفاده می شود؟



۱۹. بیشتر بدانیم ...



-در هنگام کار با داربست نکات ایمنی را رعایت نمایید. مانند:



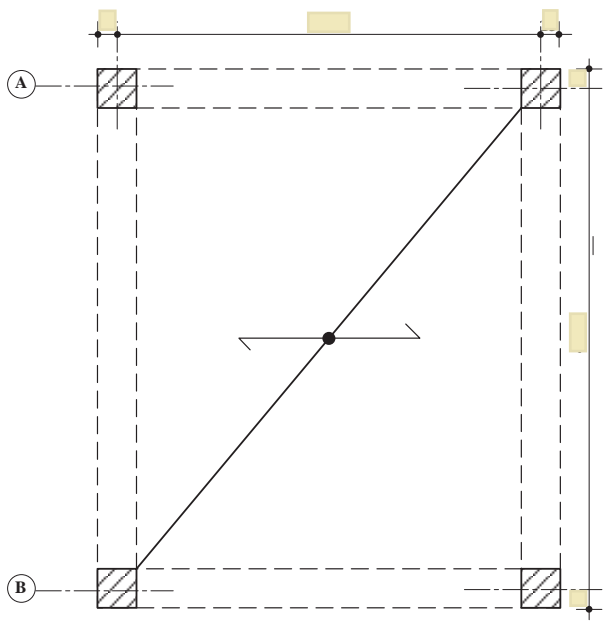
۲۰. تمرین شماره ۱۹.  
اجرای سقف تیرچه بلوک

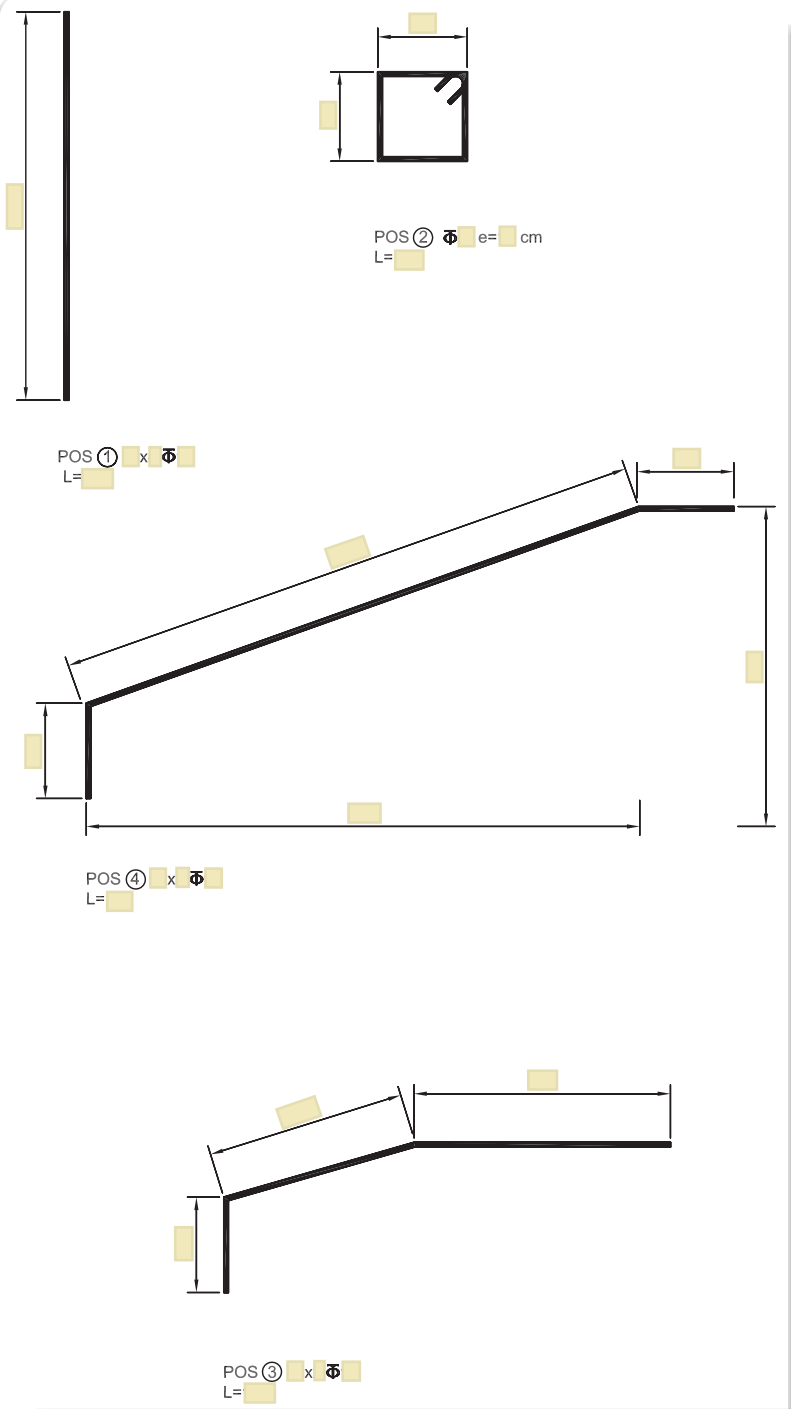


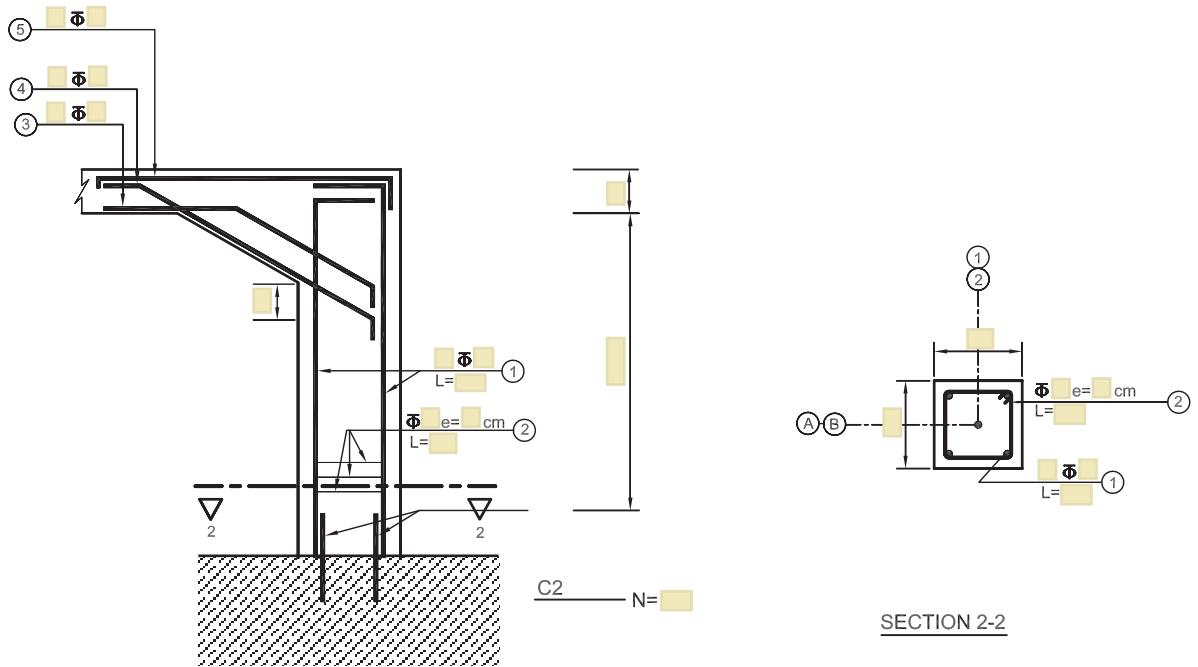
۱-۲۰. اهداف و کاربرد:

۲-۲۰. وسایل مورد نیاز:

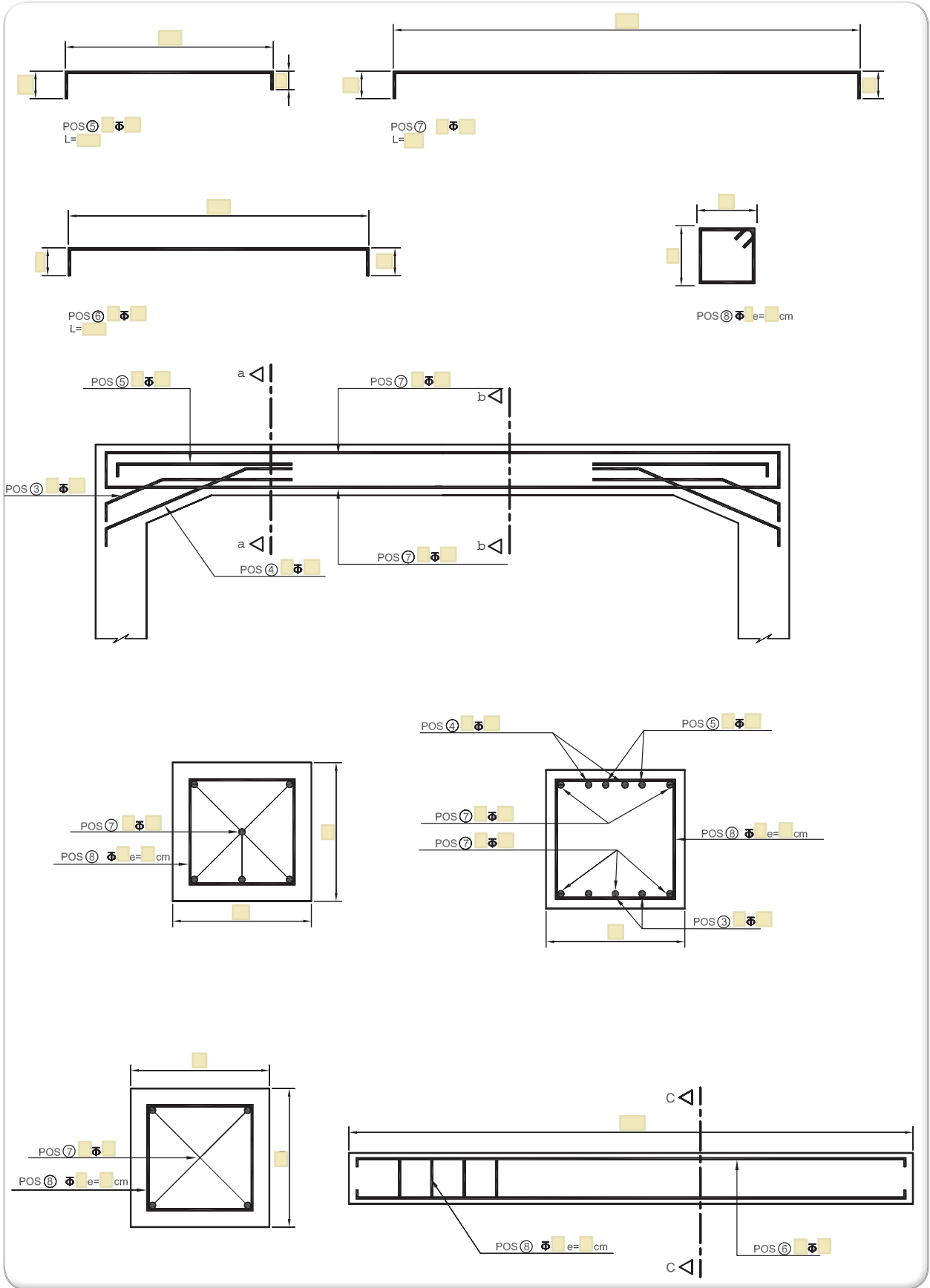
۳-۲۰. ضمن تکمیل تصاویر و جدول زیر، مراحل اجرای کار را توضیح دهید.

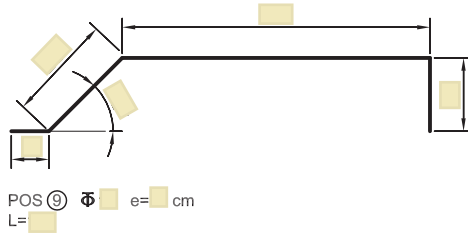






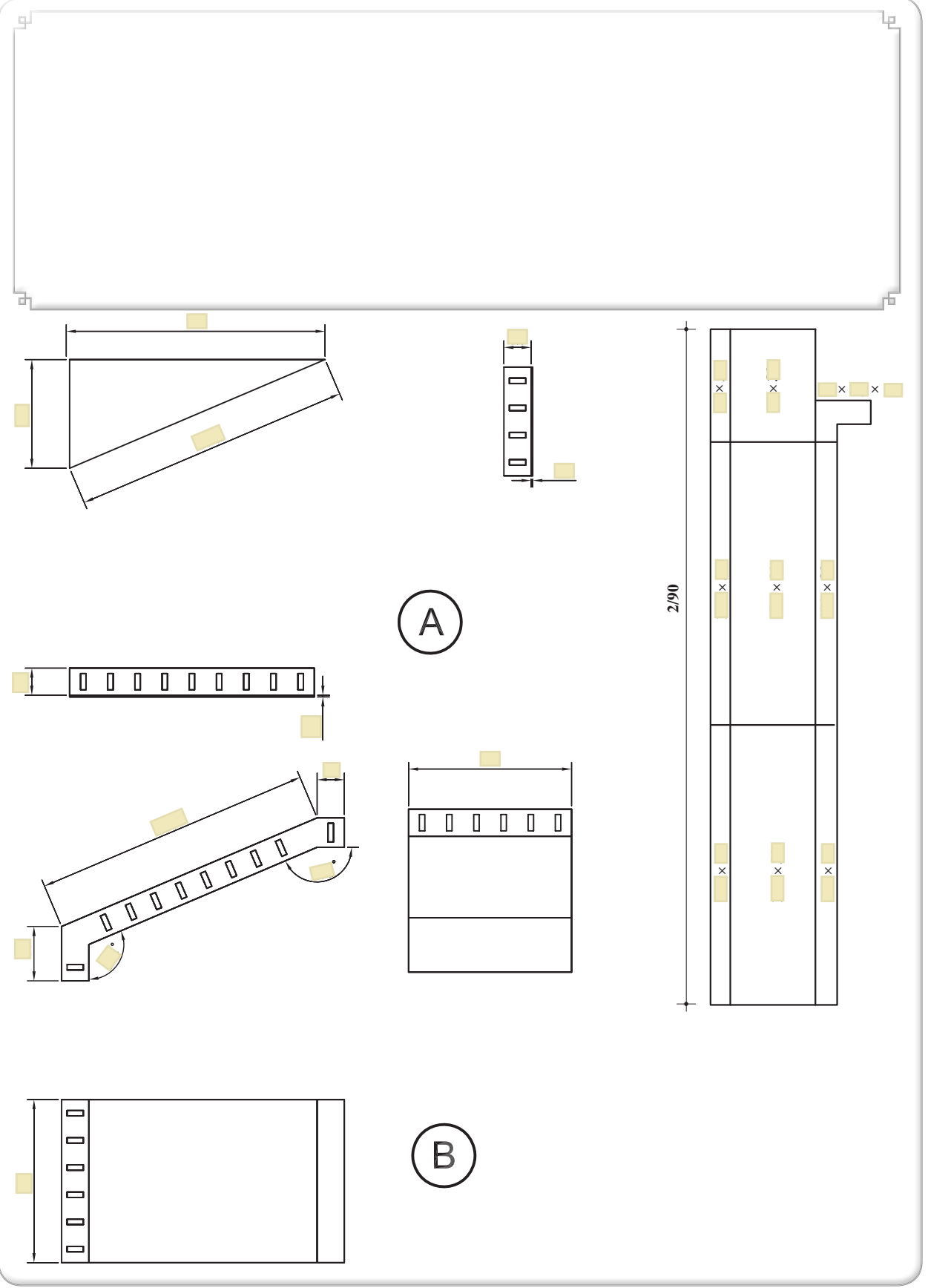


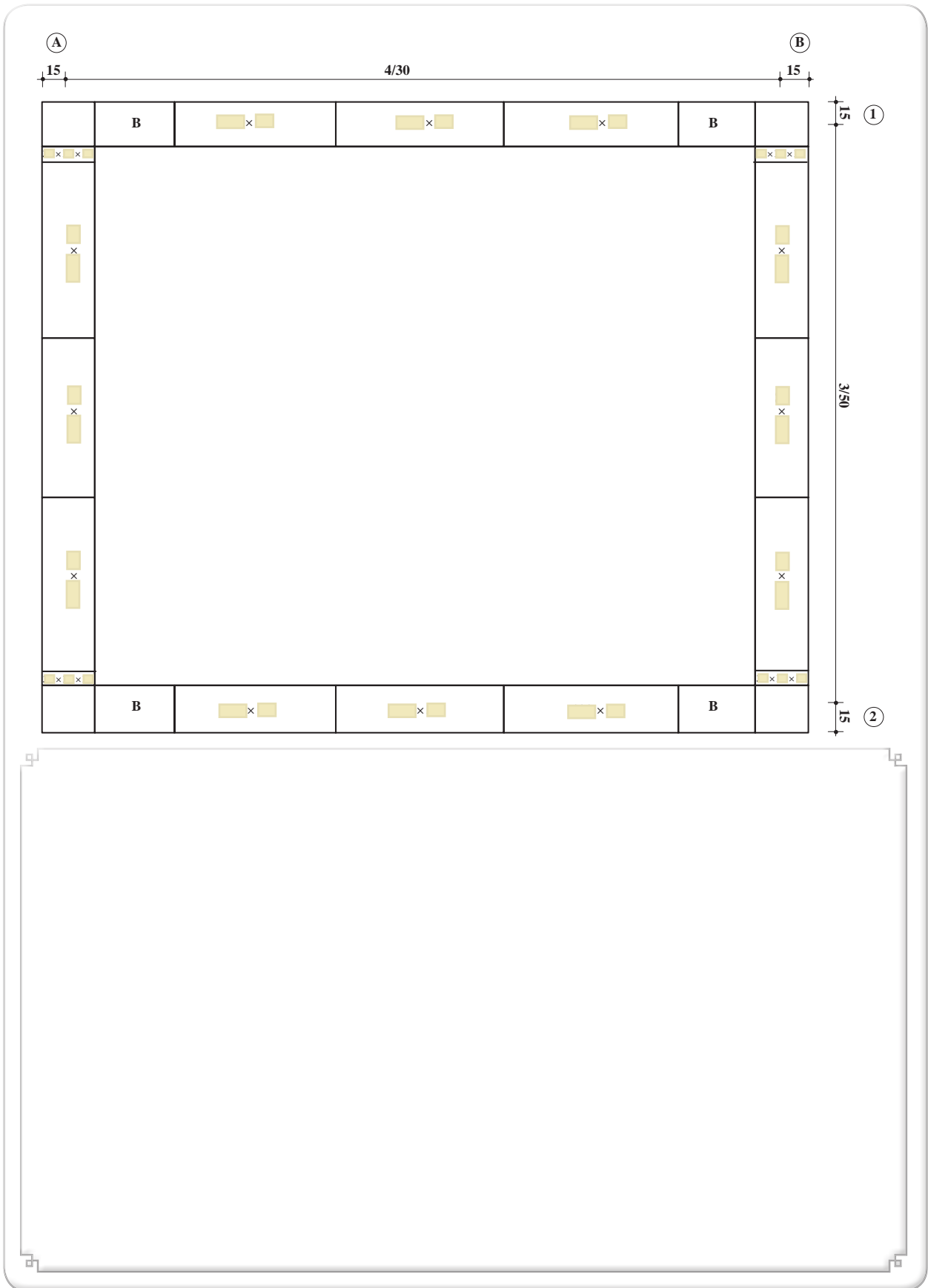




## جدول میلگردهای مصرفی

شماره‌ی پزیسیون	Φ میلیمتر	طول (متر)	تعداد	طول کلی هر پزیسیون									
				Φ۸	Φ۱۰	Φ۱۴	Φ۱۶						
نقل از صفحه ی شماره:													
۱													
۲													
۳													
۴													
۵													
۶													
۷													
۸													
۹													
۱۰													
۱۱													
۱۲													
نقل به صفحه ی بعد													
طول کل هر سایز(متر)													
وزن واحد طول (کیلوگرم بر متر)													
وزن کل هر سایز (کیلوگرم)													
										وزن میلگرد مصرفی			





۲۰-۴. آیا اجرای این نوع سقف در منطقه‌ای که شما زندگی می‌کنید متداول است؟ درباره‌ی علل رواج و یا عدم استفاده از این نوع سقف در منطقه خود تحقیق نموده و نتیجه را گزارش نمایید.

۲۰-۵. نکات ایمنی اجرای کار:

۲۰-۶. مشکلات اجرای کار و نحوه‌ی حل آن:

۲۰-۷. برای تشخیص اجرای بی نقص کار چه ملاک‌هایی وجود دارد؟

۲۰-۸. وظایف نفرات گروه را چگونه تقسیم بندی می‌نمایید؟

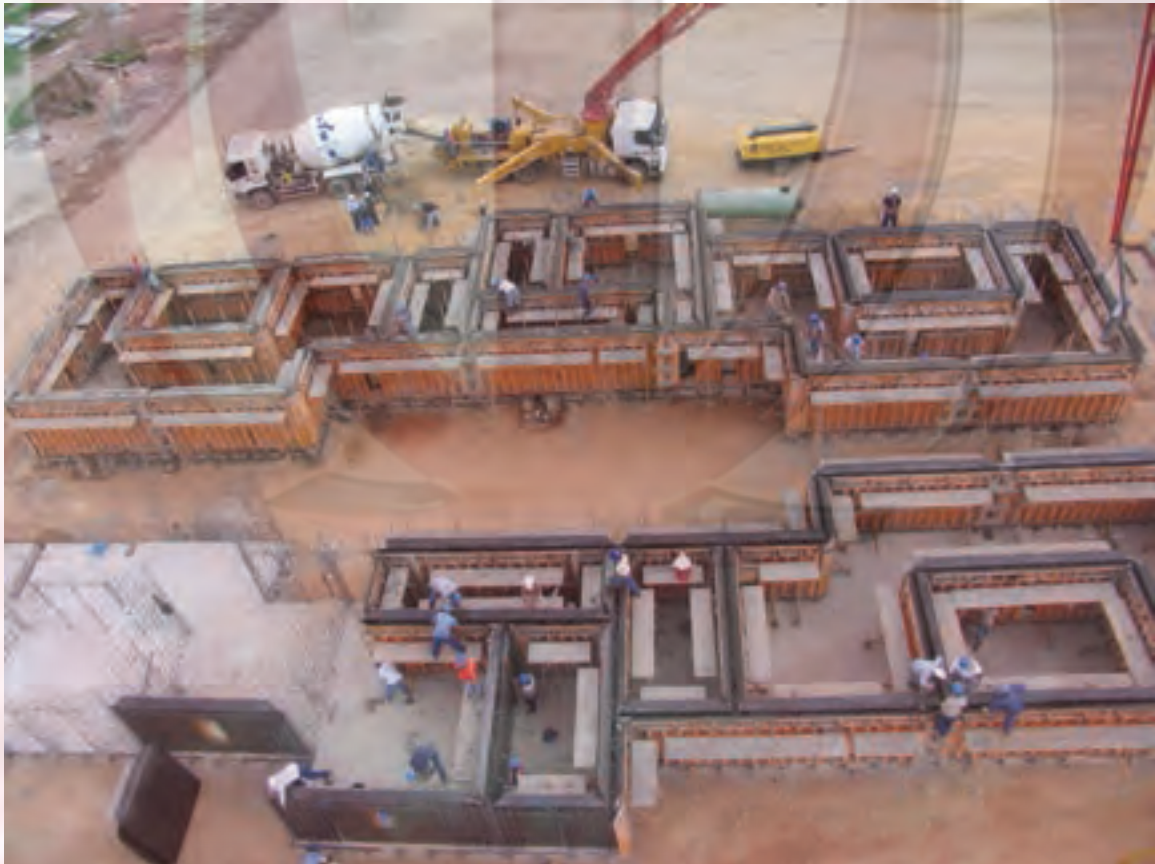
۲۰-۹. ارزشیابی:

ردیف	شرح	نمره کل	نمره کسب شده	ملاحظات
۱	لباس کار مرتب و تمیز	یک		
۲	مرتب و نظیف بودن محل کار	یک		
۳	رعایت نظم در کارگاه	دو		
۴	توجه به نکات ایمنی در کارگاه	یک		
۵	علاقه به کار از طریق پرسش، توجه و پیشنهادات و ...	یک		
۶	استفاده صحیح از ابزار و وسایل کار	دو		
۷	دقت و صحت انجام کار در فرصت داده شده	شش		
۸	میزان مشارکت و تعامل در گروه کاری	یک		
۹	تنظیم و ارائه‌ی به موقع گزارش کار	پنج		
۱۰	فعالیت‌های امتیازی و فوق برنامه	دو		
۱۱	جمع نمرات	بیست و دو		

## ضمیمه

### عملیات ساخت صنعتی ساختمان توسط شرکت های ایرانی در کشور ونزوئلا

با وجود سال ها تحریم و محدودیت های گوناگون، مهندسان غیرتمند ایرانی نه تنها درون کشور بلکه در خارج از مرزهای جغرافیایی میهن عزیزمان با ارائه ی خدمات مهندسی در عرصه ی ساخت و ساز، باعث سرفرازی بیش از پیش ایران اسلامی شده اند. با آرزوی موفقیت برای این عزیزان و تمامی زحمت کشانی که در سطوح مختلف فنی، با عزم بلندشان باعث بهت و حیرت جهانیان گردیده اند و جمله ی حضرت امام خمینی (ره) که "باید باورمان شود که ما می توانیم" را معنی کرده اند، امید که شما هنرجویان گرامی نیز در این مسیر با تلاش و کوشش بیش از پیش موفق، سربلند و باعث ترفیع ایران اسلامی عزیز در تمامی عرصه ها باشید. تصاویر زیر ساخت انبوه و صنعتی مسکن در کشور ونزوئلا را توسط یک شرکت ساختمانی ایرانی نمایش می دهند.







## منابع:

- ۱- کتاب "تکنولوژی و کارگاه قالب‌بندی و آرماتور"، مؤلف دکتر علی خاکی، سال سوم هنرستان، رشته‌ی ساختمان، چاپ ۱۳۹۱.
- 2- "Introduction to Health and Safety at Work", Phil Hughes and Ed Ferrett, Second edition 2005.

