

بخش
سوم

ترسیم نقشه‌های سازه

(ساختمان‌های اسکلت فلزی)

آشنایی با اصول و مبانی ساختمان‌های اسکلت فلزی و ترسیم پلان فونداسیون

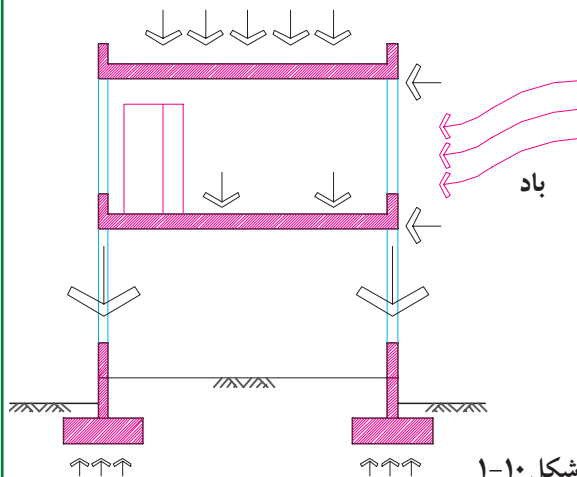
اهداف رفتاری: از فراگیر انتظار می‌رود که در پایان این فصل بتواند:

۱. انواع پی‌ها را نام ببرد .
۲. کاربرد و مشخصات پی‌های منفرد ، نواری، گسترده و شمعی را بیان کند.
۳. کرسی چینی و کاربرد آن را بیان کن .
۴. روش‌های پی‌سازی در زمین‌های شیبدار را بیان کند.
۵. پلان فونداسیون را ترسیم و مرکبی کند.
۶. جزییات اجرایی پی‌ها را ترسیم کند.
۷. پی‌ها را تیپ بندی کرده جدول پی‌سازی را تهیه کند.
۸. پلان خاک برداری را ترسیم کند.

کلیات

۱

و باربر ساختمان همه نیروهای فوق را از طریق فونداسیون‌ها به زمین منتقل می‌کنند .



هر ساختمانی که ساخته می‌شود تحت تأثیر نیروهای مختلفی قرار می‌گیرد .

آیا می‌توانید بگویید وزن انسان‌ها و

اثاثیه به کجا منتقل می‌شود؟

چه چیزی وزن سقف را تحمل می‌کند؟

وزن سقف‌ها ، آدم‌ها و اثاثیه چگونه به زمین

منتقل می‌شود؟

آیا باید شدید نیروی زیادی به ساختمان وارد

می‌کند؟

ساختمان با توجه به وزن زیادی که دارد چگونه

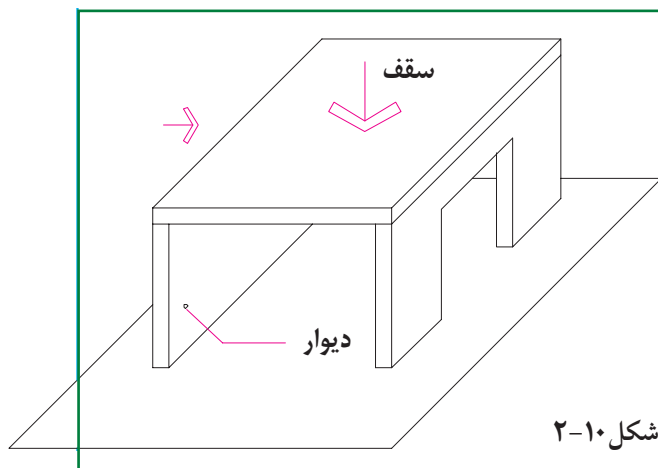
در مقابل زلزله مقاومت می‌کند؟

به طور خلاصه می‌توان گفت سیستم‌های سازه

۲

ساختمان با سازه دیوار باربر :

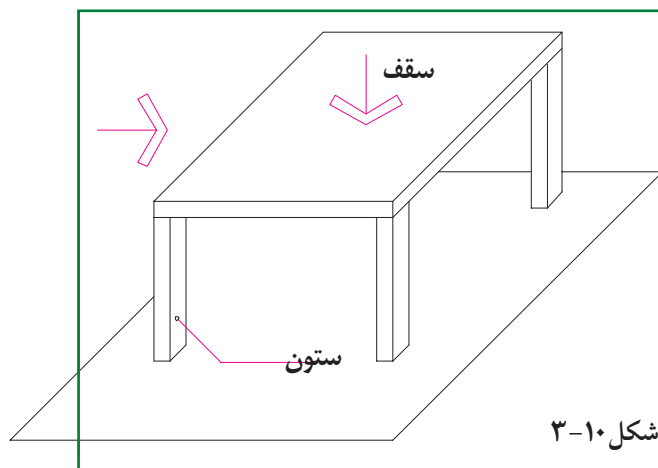
در بعضی از ساختمان‌ها همه نیروهای وارد بر ساختمان از طریق دیوارهای باربر به فونداسیون و زمین منتقل می‌شوند .



۳

ساختمان با سازه اسکلت فلزی یا بتونی

در بعضی از انواع ساختمان ، همه نیروهای وارد بر ساختمان از طریق تیرها و ستون‌ها به فونداسیون و زمین منتقل می‌شوند .



۱. آشنایی با انواع پی

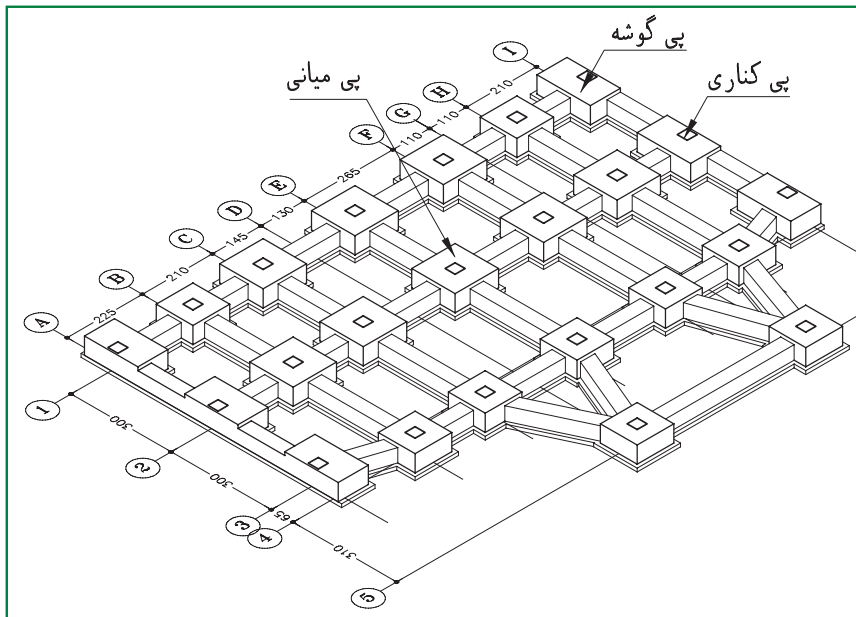
پی یا فونداسیون بخش مهمی از سازه ساختمان است که برای تحمل بارهای ساختمان و انتقال آن به زمین ساخته می‌شود . این قسمت معمولاً در زیر سطح طبیعی و مقاوم زمین قرار می‌گیرد و همه اجزای ساختمان مانند ستون‌ها ، دیوارها و سقف‌ها بر روی آن استوار می‌گردد .

پی با مصالح گوناگون مانند شفته آهک ، بتون ، بتون مسلح ، سنگ و آجر ساخته می‌شود . امروزه ساختن پی با بتون یا بتون مسلح بسیار رایج است . ساختمان، شکل و ابعاد پی بستگی به نوع زمین ، اندازه و وزن ساختمان ، نوع مصالح و سازه ساختمان دارد . پی‌ها بر دو نوع هستند . پی‌های سطحی و پی‌های عمیق .

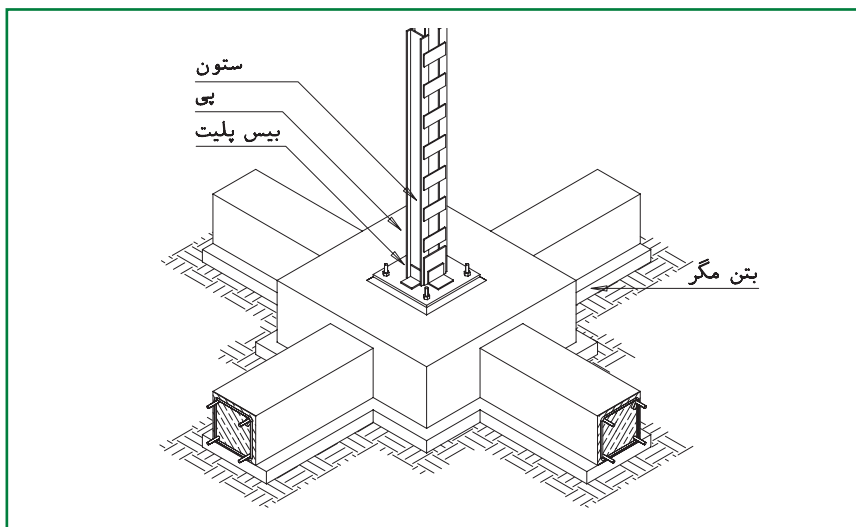
۱.۲. پی های سطحی:

پی معمولاً بیش از ۴۰ cm است. از این نوع پی بیش تر در زمین هایی با مقاومت متوسط یا بالا استفاده می شود. پی های منفرد هر ساختمان برای پیوستگی و کارایی بیش تر به وسیله کلاف های افقی بتون مسلح که « شناژ » نام دارند، به یکدیگر وصل می شوند.

● پی های منفرد: پی های منفرد معمولاً در ساختمان های اسکلت فلزی یا بتونی در زیر هر کدام از ستون ها به کار می روند و معمولاً با بتون یا بتون مسلح ساخته می شوند. اندازه هر پی به جنس خاک، میزان بار و نیروهای وارد بر آن بستگی دارد. ضخامت این

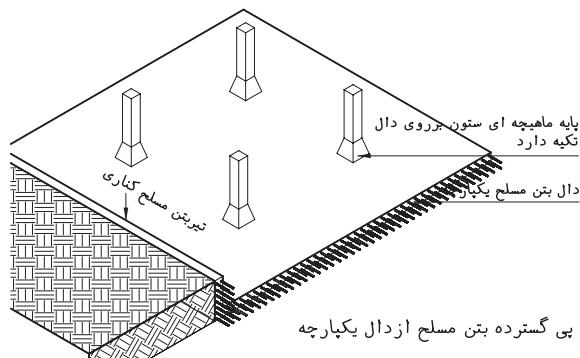


شکل ۱۰-۴. پرسپکتیو پلان پی



شکل ۱۰-۵

● پی‌های گسترده (رادیه جنرال): این پی به صورت صفحه‌مقاوم، لایه پیوسته‌ای را در زیر تمامی ساختمان تشکیل می‌دهد. از این پی معمولاً در جاهایی که مقاومت زمین کم است یا در ساختمان‌های بلند مرتبه با اسکلت فلزی یا بتونی استفاده می‌شود.

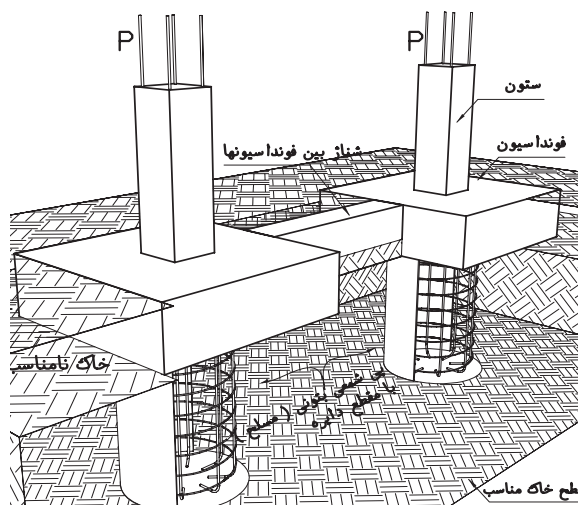


پی گسترده بتن مسلح از دال یکپارچه

شکل ۸-۱۰

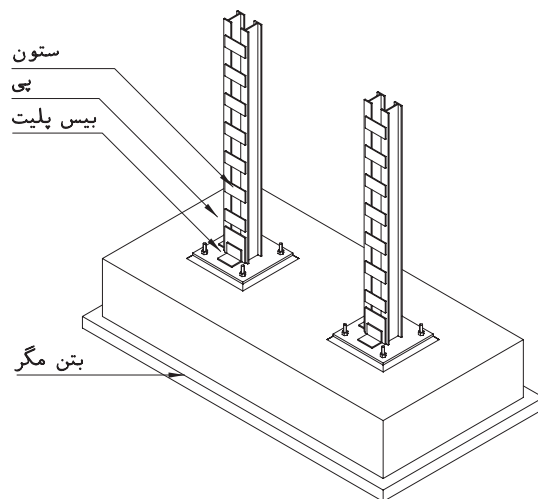
۲.۲ پی‌های عمیق

● پی‌های شمعی: شمع میله‌قطر بتونی یا فلزی یا چوبی است که ...



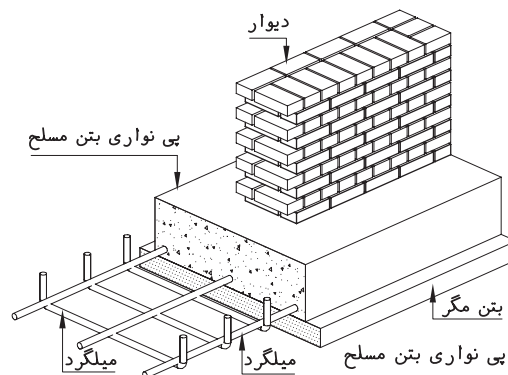
شکل ۹-۱۰

● پی‌های مرکب: از ترکیب دو یا چند فونداسیون منفرد، فونداسیون مرکب ایجاد می‌شود. فونداسیون‌های منفرد ممکن است به دلیل نزدیکی به یکدیگر یا سایر دلایل فنی با هم ترکیب شوند. روی هر فونداسیون مرکب معمولاً بیش از یک ستون قرار می‌گیرد. این فونداسیون معمولاً هم در سطح پایین و هم در سطح بالا آرماتور گذاری و مسلح می‌شود.



شکل ۶-۱۰

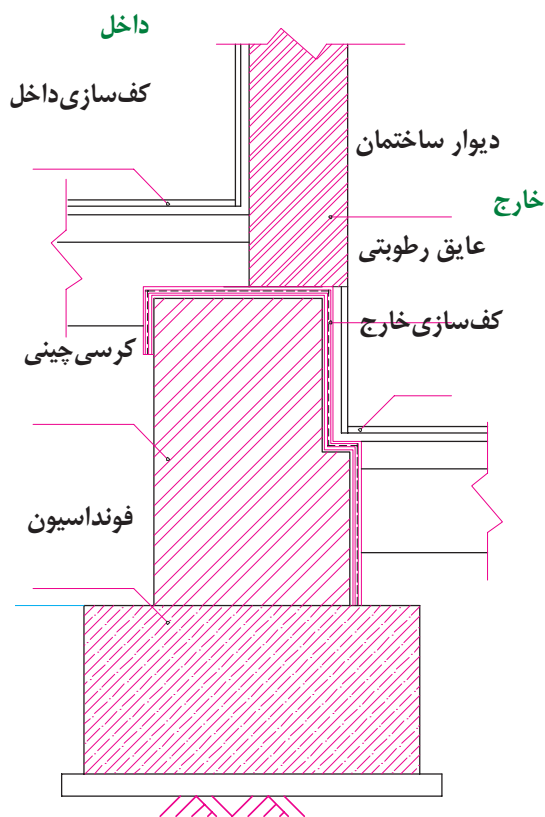
● پی‌های نواری: این پی مانند یک نوار پیوسته در زیر دیوارها یا ردیفی از ستون‌های ساختمان قرار می‌گیرد و از بتن مسلح یا مصالح بنایی ساخته می‌شود.



شکل ۷-۱۰

سنگ با کیفیت خوب اجرا کرد تا در مقابل رطوبت، عوامل شیمیایی خاک و فشار بارهای وارده مقاومت کند.

در ساختمان هایی که زیرزمین دارند، دیوار کرسی چینی زیر دیوارهای زیرزمین اجرا می شود. در بعضی موارد به ناچار دیوار زیرزمین با کرسی چینی ادغام می شود (مانند دیوار زیرزمین که در مجاورت دیوار همسایه اجرا می شود). دیوار کرسی چینی باید به نحوی اجرا شود که علاوه بر دیوارهای اصلی زیر دیوارهای نما را نیز پر کند.



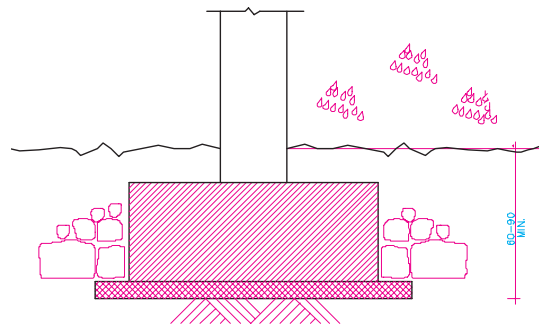
شکل ۱۰-۱۱

۳. پی در زمین های شیب دار

در زمین های کم شیب پی در زیر سطح طبیعی زمین

• پی های بالشتکی: مانند پی های شمعی است؛ با این تفاوت که هر کدام از شمع ها در انتهای خود پاشنه ای برای توزیع بار دارند.

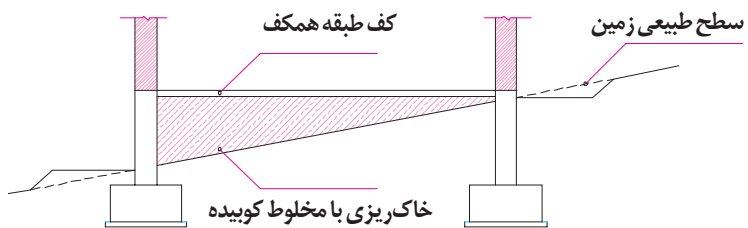
۳.۲. عمق پی: همان طور که در شکل ۱۰-۱۰ دیده می شود پی باید پایین تر از سطح زمین اجرا شود تا از تورم خاک ناشی از نفوذ در رطوبت سطحی یا یخبندان محفوظ باشد. عمق پی سازی به نوع ساختمان، وضعیت زیرزمین، جنس خاک، وضعیت لوله ها و کانال های تأسیساتی بستگی دارد.



شکل ۱۰-۱۰

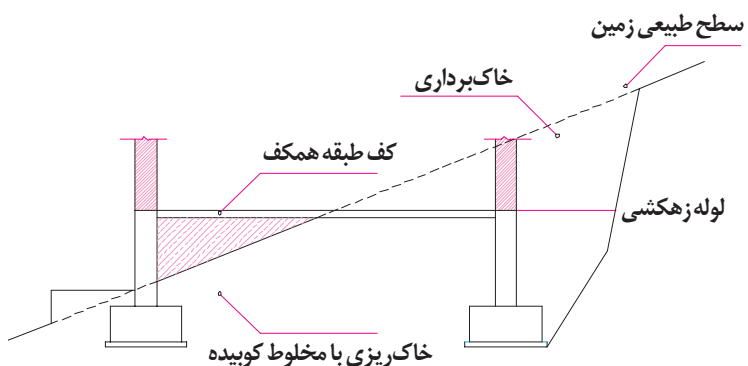
۲. کرسی چینی

می دانیم که کف طبقه همکف معمولاً هم سطح یا بالاتر از سطح زمین قرار می گیرد. به همین دلیل ابتدا روی پی ها دیوارهای کوتاهی تا تراز کف طبقه می سازند و سطح آن را تراز کرده از نظر نفوذ رطوبت عایق کاری می کنند و بعد دیوارهای طبقه همکف را بر روی آن قرار می دهند. در اصطلاح به این دیوارها، دیوار کرسی چینی گفته می شود. همان طور که در شکل ۱۰-۱۱ دیده می شود، ضخامت دیوارهای کرسی چینی معمولاً بیش از ضخامت دیوارهای طبقه است. دیوار کرسی چینی را باید از مصالح مقاوم مانند آجر، بلوک سیمانی و



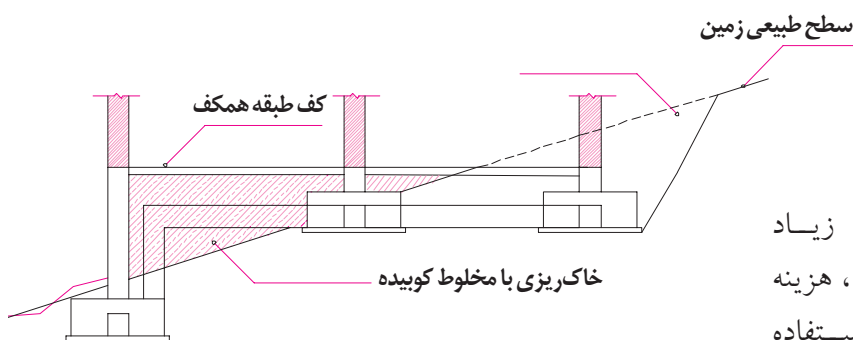
الف- پی سازی در زمینی با شیب کم

قرار می گیرد و کف طبقه همکف پس از خاک ریزی، بالای سطح طبیعی زمین ساخته می شود.



ب- پی سازی در زمینی با شیب متوسط

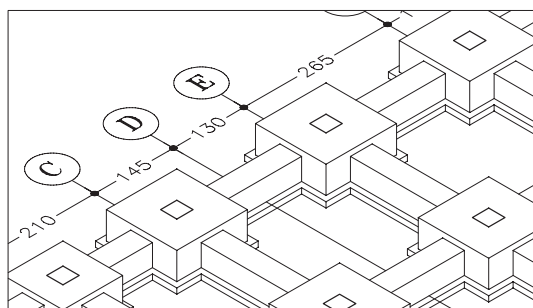
در زمین های با شیب متوسط معمولاً از روش خاک برداری و خاک ریزی، برای اجرای پی و تنظیم کف ساختمان استفاده می شود تا دیوارها و ساختمان تحت فشار جانبی خاک نباشد.



پ- پی سازی در زمینی با شیب زیاد

در زمین های با شیب زیاد برای صرفه جویی در مصالح، هزینه و زمان می توان از پی پله ای استفاده کرد و با کرسی چینی سطح تراز را برای احداث طبقات ساختمان به وجود آورد.

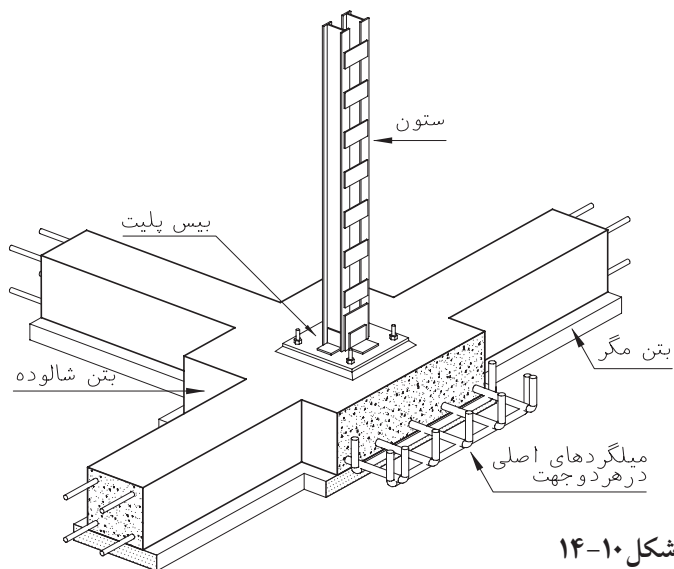
شکل ۱۰-۱۲



شکل ۱۰-۱۳

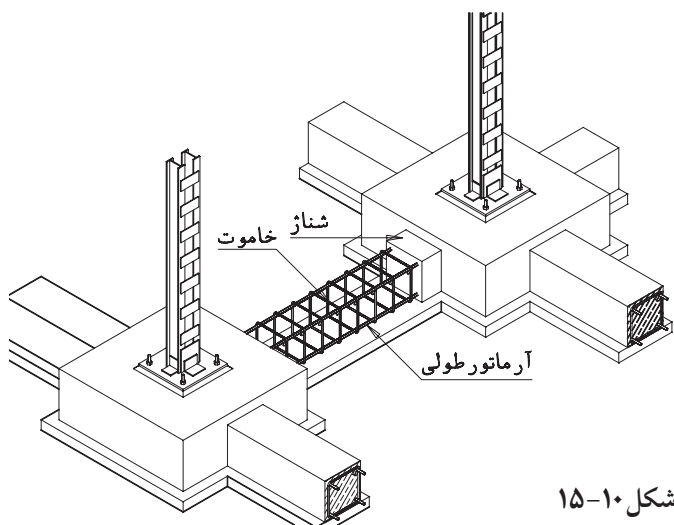
۴. اجزای فونداسیون های منفرد

پی، شناژ افقی، بتون مگرو بیس پلیت بخش های اصلی فونداسیون های منفرد را تشکیل می دهند.



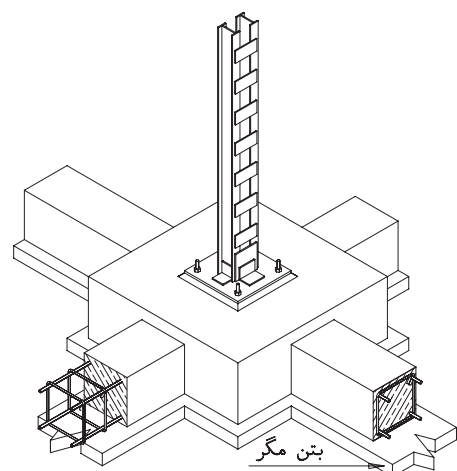
شکل ۱۰-۱۴

۱.۴ پی: پی بخش اصلی فونداسیون بوده معمولاً به شکل مربع یا مستطیل است. معمولاً بیش تر از ۴۰ سانتی متر ضخامت دارد و از بتون مسلح ساخته می شود. پی منفرد معمولاً با دو ردیف آرماتور عمود بر هم که در بخش پایینی پی قرار می گیرند، آرماتور گذاری و مسلح می شود که به آن، « مِش » یا « حصیری » می گویند. برای هر کدام از ستون های یک پی منفرد در نظر گرفته می شود.



شکل ۱۰-۱۵

۲.۴ شناژ افقی: شناژ افقی عضوی بتونی است که فونداسیون های منفرد را به هم متصل می کند. شناژ های افقی باعث رفتار هماهنگ سازه در مقابل زلزله می شود. همچنین مانع نشست ناهماهنگ ستون ها شده از جابه جایی به خصوص پی های کناری و گوشه جلوگیری می کند. مقطع شناژ معمولاً به شکل مربع یا مستطیل است و حداقل با چهار عدد میل گرد طولی (راسته) مسلح می شود. میل گردهای طولی در فواصل منظم ۲۰-۳۵ cm به وسیله میل گردهای نازک تری به نام خاموت به هم متصل می شوند. ابعاد شناژ و مشخصات میل گردها را مهندس سازه مشخص می کند.



شکل ۱۰-۱۶

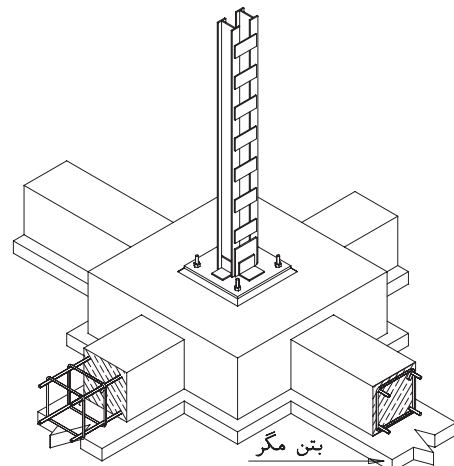
۳.۴ بتون مگر: به منظور تراز و مسطح کردن زیر فونداسیون ها و شناژها، جلوگیری از مکش آب بتون در موقع اجرا و ممانعت از اختلاط خاک با بتون یک لایه بتون سبک غیر مسلح در زیر پی ها و شناژها اجرا می کنند. عیار این بتون 150 kg/m^3 و ضخامت آن ۱۰ cm است. عرض بتون مگر، ۱۰ cm بیش تر از عرض پی یا شناژ می باشد تا قالب بندی آن ها را دقیق تر

و آسان تر نماید .

۴.۴. صفحه پلست (کف ستون -

صفحه ستون): برای توزیع بهتر نیروهایی که از طریق ستون به فونداسیون وارد می شوند ، صفحات فولادی محکمی را در زیر ستون قرار می دهند که به آن بیش پلست می گویند . این صفحات در عین حال به وسیله حداقل چهار بولت فونداسیون و ستون را به هم متصل می کند . جنس ابعاد و ضخامت این صفحات با توجه به نوع و میزان نیروهای وارده به وسیله مهندس سازه محاسبه و تعیین می شود .

این صفحات که معمولاً به شکل مربع یا مستطیل هستند با معین کردن طول و عرض و ضخامت معرفی و با حروف اختصاری (BASE PLATE=B) نمایش داده می شوند . فونداسیون های یک ساختمان ممکن است چندین تپ بیس پلست داشته باشند . هر تپ با اندیس عددی از دیگر تپ ها متمایز می شود . B۱- B۲ و B۳ و و در نقشه نمایش داده می شوند .



شکل ۱۰-۱۷

کنترل و قطعی شد ، مهندس سازه نیروهای وارد بر ساختمان را بررسی می کند و پس از آنالیز سازه ، ابعاد و مشخصات هر کدام از اجزای سازه ساختمان ، اعم از فونداسیون ها ، شناژها ، صفحه ستون ها ، ستون ها ، تیرهای اصلی و فرعی ، خرپاها و اتصالات را مشخص و طراحی می نماید . سازه طراحی شده به صورت کروکی های دستی ساده همراه با اندازه ها ، مشخصات و اطلاعات فنی مورد نیاز در اختیار گروه نقشه کشی قرار می گیرد .

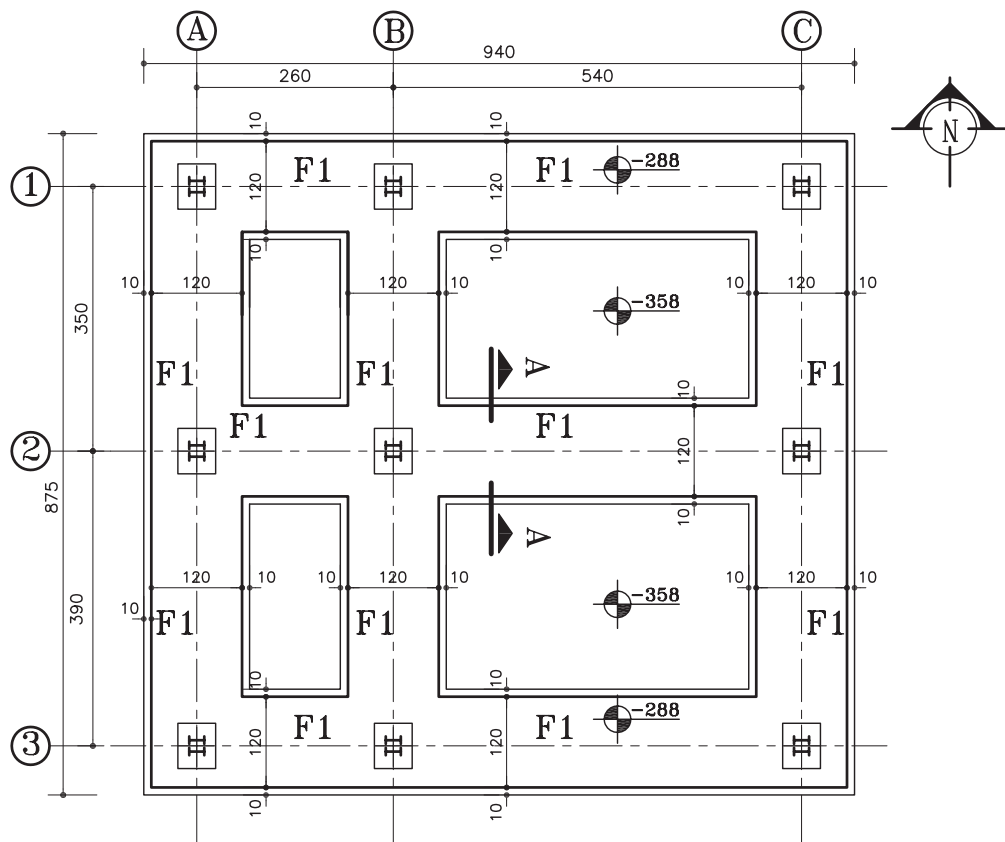
داشتن دانش فنی و شناخت مناسب از ویژگی ها ، رفتار و نحوه ساخت هر بخش از اسکلت ساختمان ، آشنایی با استانداردها و ضوابط موجود و تمرین و مهارت در ترسیم ، شرط لازم برای ترسیم نقشه های فنی ، کامل ، تمیز و زیبای نقشه های سازه است .

روش ترسیم پلان فونداسیون برای انواع مختلف پی ها از اصول همانندی پیروی می کند . پلان پی سازی با توجه به اطلاعات پلان های طبقه همکف یا زیرزمین ، محاسبات مهندسی سازه و وضع زمین ترسیم می شود ؛ از این رو قبل از اقدام به ترسیم پلان پی سازی ابتدا کروکی های مهندس محاسب و طرح پلان های طبقه را مطالعه می کنیم و موقعیت ستون ها ، نوع دیوارهای بیرونی ، ترازهای داخلی ساختمان و تراز ارتفاعی محوطه را به دقت مرور کرده نحوه زیرسازی پله ها و وضع دیوارهای حائل را بررسی می کنیم . باید به خاطر داشت که وجود هر گونه اشتباه در پلان پی سازی باعث تغییرات ناخواسته در هنگام اجرای طرح شده ، امنیت و کارایی ساختمان را کاهش می دهد .

پلان پی سازی مانند پلان های دیگر معمولاً از نظر مقیاس با پلان های اصلی یکسان ترسیم می شود تا بتواند بر آن ها منطبق و با آن ها هماهنگ شود . در

۵. ترسیم پلان فونداسیون

پس از آن که آکس بندی و ستون گذاری ساختمان با توجه به نقشه های معماری به وسیله مهندس سازه

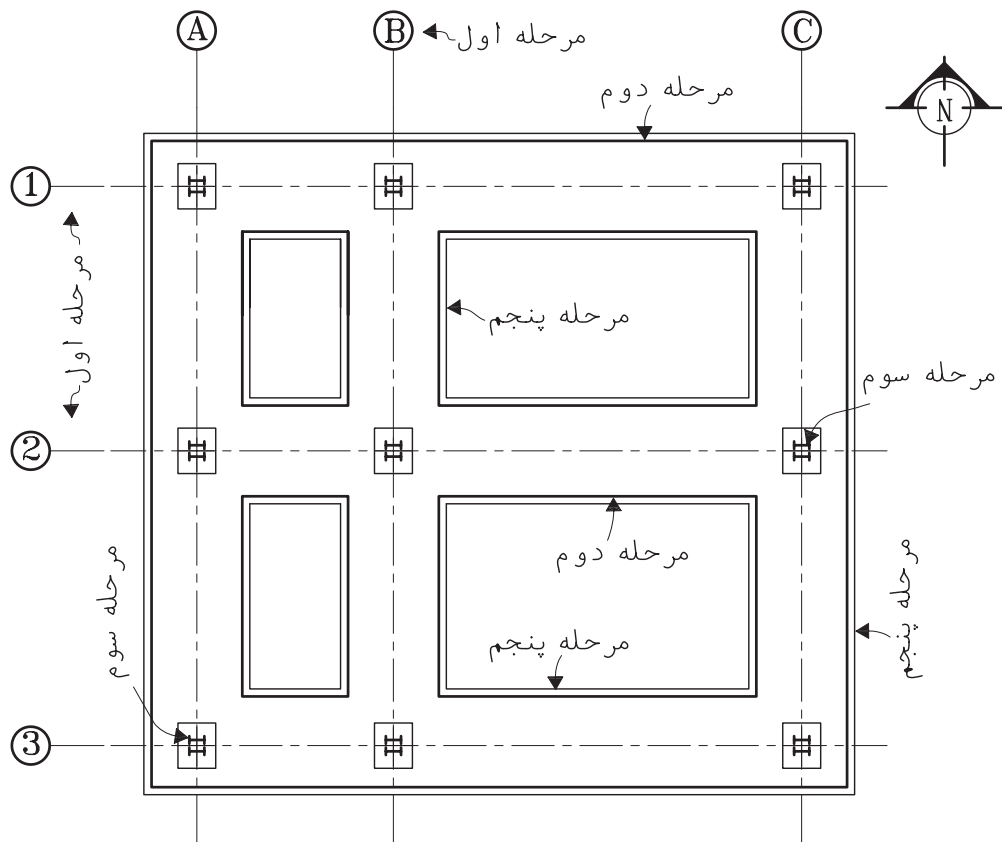


پلان فونداسیون
(Sc:1/100)

شکل ۱۰-۱۸

تکمیل اطلاعات و یادداشت‌های فنی؛
کنترل ترسیمات و نوشته‌ها، تنظیم جدول تپ
بندی فونداسیون‌ها و جدول میل گرد فونداسیون .
اگر از پلان همکف یا زیرزمین به عنوان
زمینه برای ترسیم پلان پی‌سازی استفاده می‌کنیم
باید ترسیمات را با اندازه‌ها کنترل کنیم تا
خطای احتمالی پلان‌های طبقه در پلان پی‌سازی تکرار
نشود
در شکل ۱۰-۱۸ پلان فونداسیون واحد
مسکونی را مشاهده می‌کنید. نحوه‌ی آکس بندی و
تپ بندی فونداسیون‌ها، اندازه گذاری و نیواگذاری آن

ترسیم این پلان‌ها باید فضای لازم برای ترسیم پلان،
اندازه گذاری و توضیحات ضروری در نظر گرفته
شود و فضای مناسب برای یادداشت‌ها و جزئیات
ضروری پیش بینی گردد .
در ترسیم پلان پی‌سازی به طور کلی می‌توان شش
مرحله را از هم متمایز کرد :
ترسیم پی‌ها و اجزای تشکیل دهنده آن‌ها ؛
ترسیم عناصر الحاقی، نظیر دیوار کرسی چینی،
موقعیت صفحه ستون‌ها، آرماتورهای انتظار و؛
حروف و اندازه نویسی؛
نیواگذاری و معرفی مقاطع و جزئیات ؛



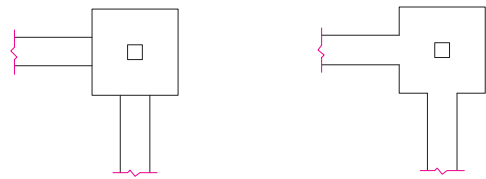
مراحل ترسیم پلان فونداسیون

(Sc:1/100)

شکل ۱۰-۱۹

- را بررسی کنید . نسبت به دیوارها و عناصر معماری، خط آکس ستون ها و دیوارهای برشی را با خط و نقطه کمرنگ ترسیم می کنیم^۱ .
۲. پی ها معمولاً به شکل مربع یا مستطیل هستند، با توجه به ابعاد داده شده خطوط پیرامونی پی ها و شناژها را ترسیم می کنیم . معمولاً محور ستون باید بر محور فونداسیون و شناژ منطبق باشد .
۱. پس از ترسیم کادر و تعیین محل ترسیم پلان با لحاظ کردن فضای کافی برای اندازه گذاری و توضیحات ، با توجه به ابعاد و نحوه استقرار ستون ها

۱. در آکس بندی و ستون گذاری ساختمان ها سعی می شود ضمن هماهنگی لازم بین سازه و معماری، طول دهانه ها به نحوی باشد که ضمن مقاطع تیرها پوشش سقف مناسب ترین حالت را از نظر کارایی، هزینه و سهولت اجرا داشته باشد.
 تیپ بندی و تساوی نسبی دهانه ستون ها، نقش مهمی در توزیع متوازی نیروها، تسهیل و تسریع در اجرا دارد و باعث تقلیل تنوع قطعات و کاهش خطا در اجرای پی می شود در آکس بندی و ستون گذاری ساختمان باید توجه کافی به موقعیت پله ها و آسانسورها و داکت ها مبذول شود.



سطح فونداسیون از شناژ بالاتر است

شناژ و فونداسیون هم ارتفاع هستند

شکل ۱۰-۲۰

سطح بالایی شناژها ممکن است با سطح پی‌ها هم سطح یا پایین‌تر از آن باشد .

۳. با توجه به خطوط آکس بندی، شکل و جهت ستون‌ها ، موقعیت ستون‌ها و دیوارهای برشی را در روی پی‌ها مشخص می‌کنیم . اگر به دلیل سادگی ساختمان پلان مستقلی برای تیپ بندی ستون‌ها ترسیم نشده باشد، ستون‌ها را تیپ بندی می‌کنیم .

۴. ابعاد و موقعیت دیوارهای کرسی چینی زیر دیوارها، شومینه‌ها ، پله‌ها و ... را به صورت خط چین ترسیم می‌کنیم . در صورت شلوغ شدن نقشه ، پلان مستقلی نیز برای کرسی چینی و عایق کاری ترسیم می‌شود تا مشخصات و جزئیات دیوار کرسی چینی و عایق کاری آن را در قسمت‌های مختلف ساختمان معرفی نماید . دیوارهای کرسی چینی همه جا باید بر روی فونداسیون یا شناژ قرار گرفته باشند

۵. محدوده اجرای بتون مگر را 10 cm بیش‌تر از عرض پی‌ها و شناژها با خطوط نازک ترسیم می‌کنیم .

۶. فونداسیون و بتون مگر عناصر مستقل مانند چاله آسانسور ، پله ، تجهیزات خاص و را در

صورت وجود، طبق مشخصات ترسیم می‌کنیم .

۷. در صورتی که برای کرسی چینی پلان مستقل ترسیم نشود ، سوراخ‌ها ، بریدگی‌های لازم برای عبور هواکش‌ها و لوله‌های آب و فاضلاب را در دیوار کرسی چینی مشخص می‌کنیم .

۸. موقعیت چاه یا مسیر حرکت لوله و کانال فاضلاب در زیر پی‌ها و شناژها را به صورت خط چین مشخص می‌کنیم .

۹. حال می‌توانیم ترسیم را کنترل کنیم و با قلم‌های مناسب ، با توجه به مقیاس ترسیم ، آن را پررنگ نماییم . خطوط پی‌ها و شناژها را با مداد H یا قلم رایید $0/4$ تا $0/6$ ، دایره و خطوط آکس‌ها را با خط $0/1$ یا $0/2$ یا مداد H4 ، حروف و اعداد را با قلم رایید $0/3$ یا مداد H2 پررنگ می‌کنیم .

۱۰. محل ترسیم مقاطع جزئی از شناژها ، زیرسازی‌ها و دیوار کرسی چینی (در صورت وجود) را مشخص می‌کنیم .

۱۱. محل قرارگیری عناصر مربوط به اتصالات مانند صفحه زیر ستون ، صفحات اتصال اجزای دیگر، مثل نبشی‌کشی آسانسور ، میل مهار و ... را مشخص می‌کنیم .

۱۲. پشت تا پشت پلان پی‌سازی، آکس تا آکس ستون‌ها و ابعاد پی‌ها و شناژها را اندازه‌گیری می‌کنیم .

۱۳. تراز ارتفاعی خاک زیر پی‌ها و تراز ارتفاعی روی پی‌ها را نیواگذاری می‌کنیم و توضیح لازم را کنار هر کدام می‌نویسیم^۱ .

۱۴. پی‌های مشابه را با توجه به ابعاد و مشخصات آن‌ها تیپ بندی می‌کنیم . برای این کار از حروف

۱. اگر پی‌سازی در چند سطح اجرا شده باشد ، پلان خاک برداری باید به صورت جداگانه ترسیم شود و در پلان پی‌سازی نیز تراز ارتفاع هر قسمت نوشته شود . خاک برداری باید تا حد امکان به نحوی صورت گیرد که خاک طبیعی زیر و کنار پی‌ها دست نخورده باقی‌ماند و از خاک برداری اضافی نیز پرهیز شود.

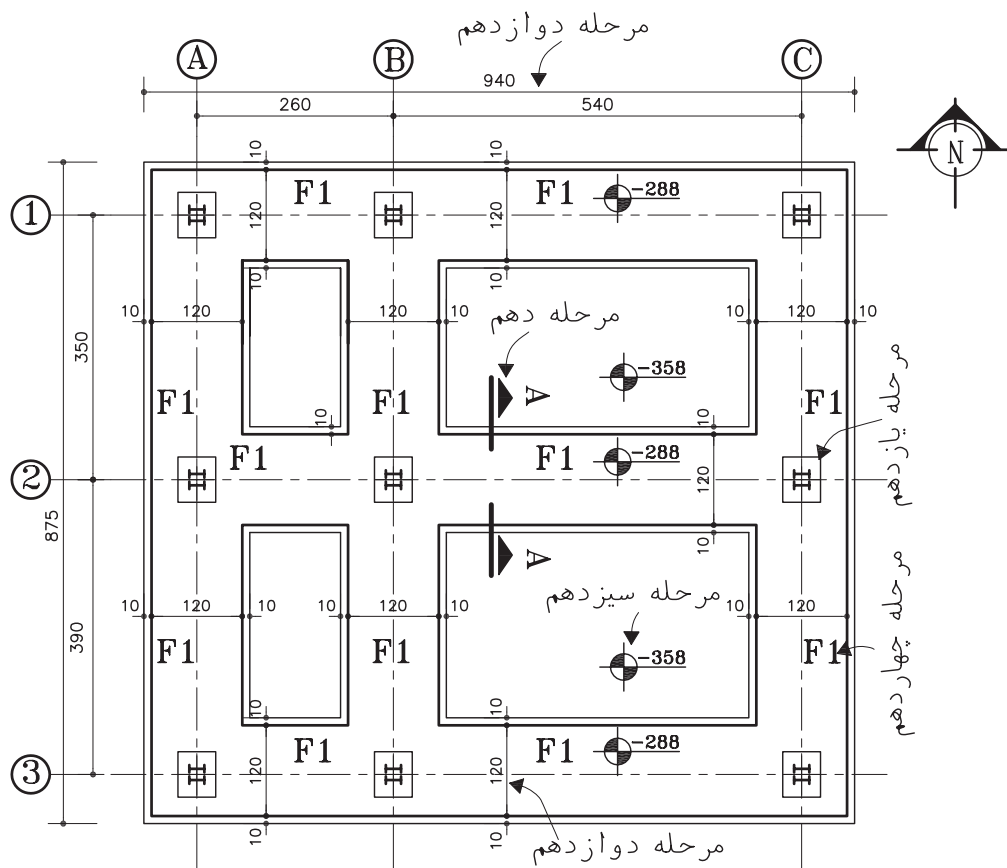
جدول مشخصات نقشه را کامل کرده عنوان و مقیاس نقشه را اضافه می‌نماییم .

اختصاصی (Foundation=F) با اندیس عددی F۱، F۲ و... استفاده می‌نماییم. جزییات هر تپ از فونداسیون ها در نوشته های مستقلی معرفی خواهند شد.

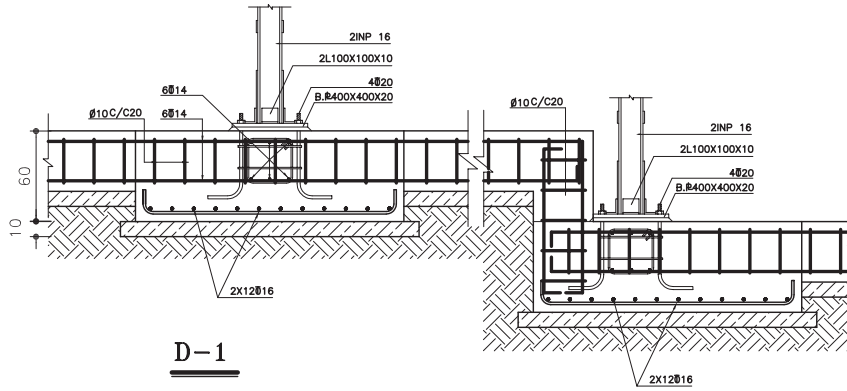
ترسیم و نیواگذاری پلان فونداسیون در زمین شیبدار: در صورت وجود زیرزمینی در بخشی از ساختمان و یا در زمین‌های شیبدار فونداسیون در ترازهای مختلف اجرا و توسط شناژ قائم به هم متصل می‌شوند. به نحوه ترسیم پلان، نیواگذاری و نمایش شناژهای عمودی دقت کنید. (شکل ۱۰-۲۲)

۱۵. توضیحات ضروری مانند نوع آرماتورها، نوع بتون مصرفی، شرایط بتون ریزی، مقاومت مجاز خاک زیر پی، نحوه بارگذاری بعد از بتون ریزی و... نوع شن و ماسه و مصالح مصرفی را در کنار پلان پی‌سازی اضافه می‌کنیم. (شکل ۱۰-۲۱)

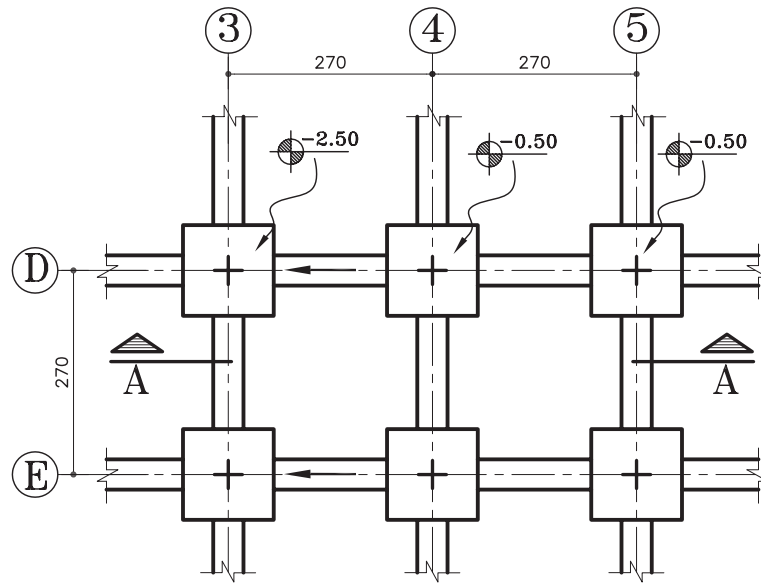
۱۶. صحت عملیات انجام شده را کنترل می‌کنیم؛



مراحل ترسیم پلان فونداسیون
(Sc:1/100)

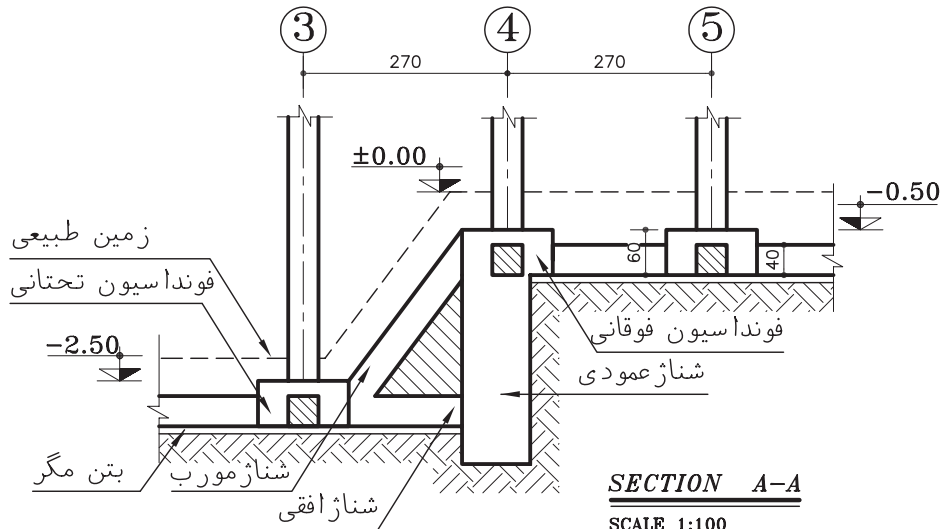


D-1



پلان فونداسیون

(Sc:1/100)



SECTION A-A

SCALE 1:100

شکل ۱۰-۲۲

۱۷. جدول تیپ بندی پی‌ها: به عنوان یک روش خلاصه و ساده در معرفی پی‌ها از جدول تیپ بندی فونداسیون‌ها استفاده می‌شود .

جدول ۱

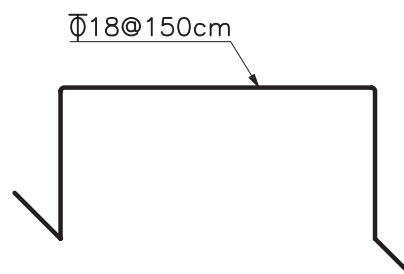
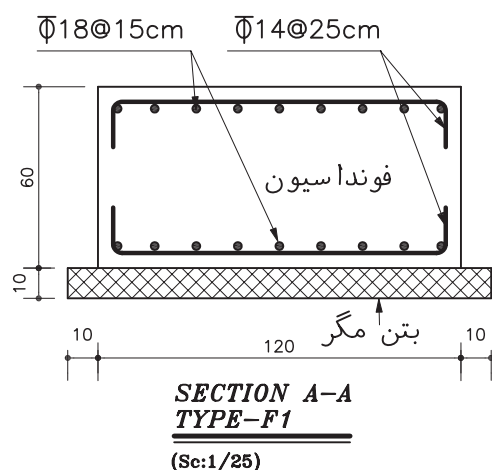
تیپ فونداسیون	ابعاد cm			نوع آرماتور کف	تعداد
	طول	عرض	ارتفاع		
F1	120	120	50	$\Phi 16 @ 15$	5
F2	150	150	50	$\Phi 16 @ 20$	3
F3	180	180	60	$\Phi 18 @ 15$	2

جدول میل گرد آرماتور پلان پی‌سازی:

آرماتورهای مصرف شده در فونداسیون‌ها و شناژها را براساس طول، قطر، شکل و نوع دسته بندی و شماره گذاری می‌کنند. در اصطلاح به هر کدام یک پوزیسیون یا POS می‌گویند. آن‌ها را با اندیس عددی POS۱ و POS۲ و ... شماره گذاری می‌کنند. پس از پوزیسیون بندی آرماتورها می‌توان برآورد وزنی و عددی آن‌ها را در جدول میلگرد فونداسیون‌ها وارد و برآورد کرد.

۶. جزئیات فونداسیون‌ها و شناژها

در پلان فونداسیون نمی‌توان همه مشخصات و جزئیات اجرایی، فونداسیون‌ها، شناژها و عناصر الحاقی را به خوبی نمایش داد. از این رو باید مشخصات هر کدام از تیپ‌های فونداسیون در نقشه‌های جداگانه‌ای معرفی شوند. مقاطع و جزئیات شناژهای مختلف؛ جزئیات اتصال ستون به فونداسیون؛ پوزیسیون میل‌گردها معرفی و مشخص شوند و ... زمینه برای اجرای دقیق فونداسیون فراهم آید.



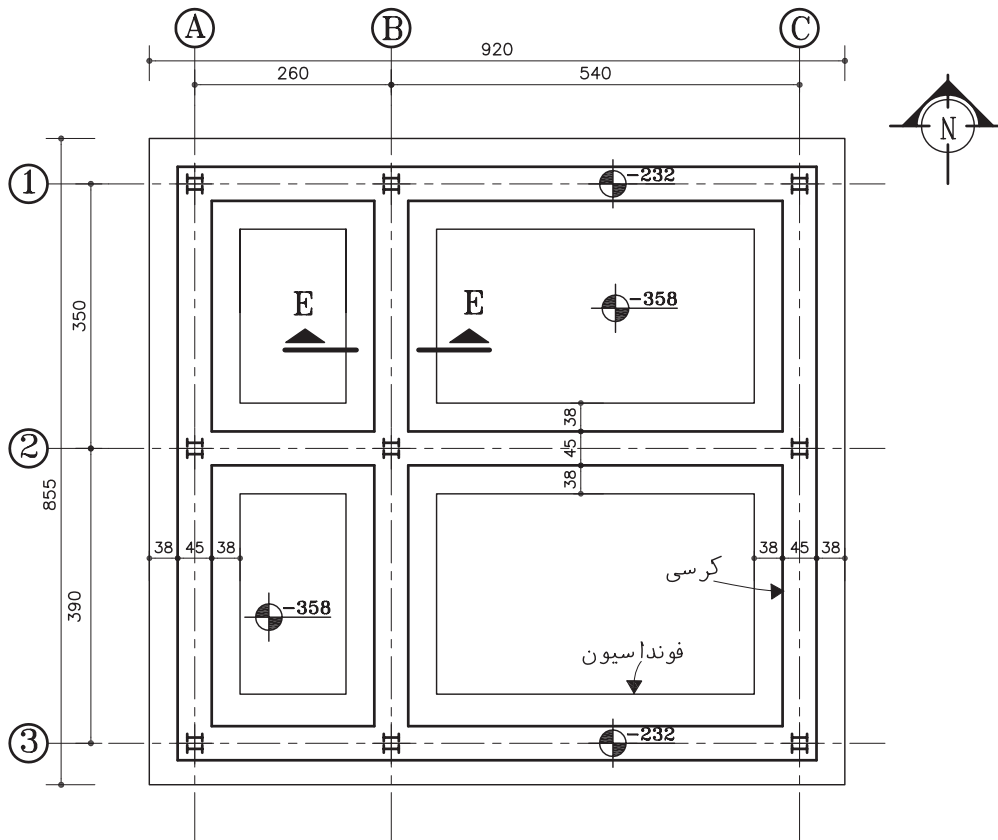
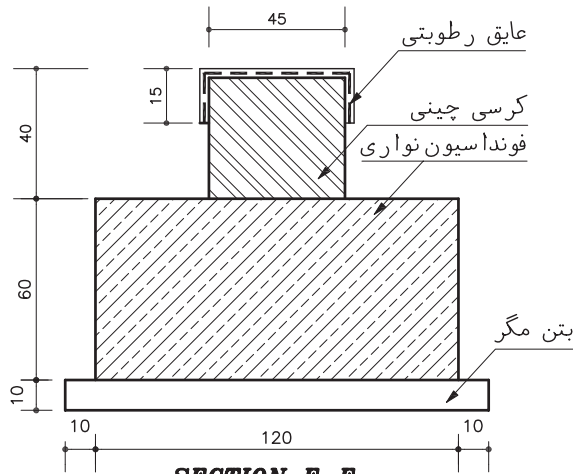
جهت حفظ فاصله دوشبکه در ارتفاع مشخص از فاصله نگهدارهایی (بشکل خرک) استفاده می‌شود.

شکل ۱۰-۲۳

۷. ترسیم پلان کرسی چینی و عایق کاری

فونداسیون معمولاً پایین تر از سطح زمین ساخته می شود و همیشه بین فونداسیون و کف تمام شده

ساختمان فاصله ای وجود دارد. همان طور که قبلاً دیدیم، دیوارهای کرسی چینی زیر دیوارهای ساختمان و روی فونداسیون ساخته می شود و از نظر نفوذ رطوبت عایق کاری می گردد. شکل ۱۰-۲۴ پلان کرسی چینی ساختمان مسکونی و جزئیات آن را نمایش می دهد.



پلان کرسی چینی

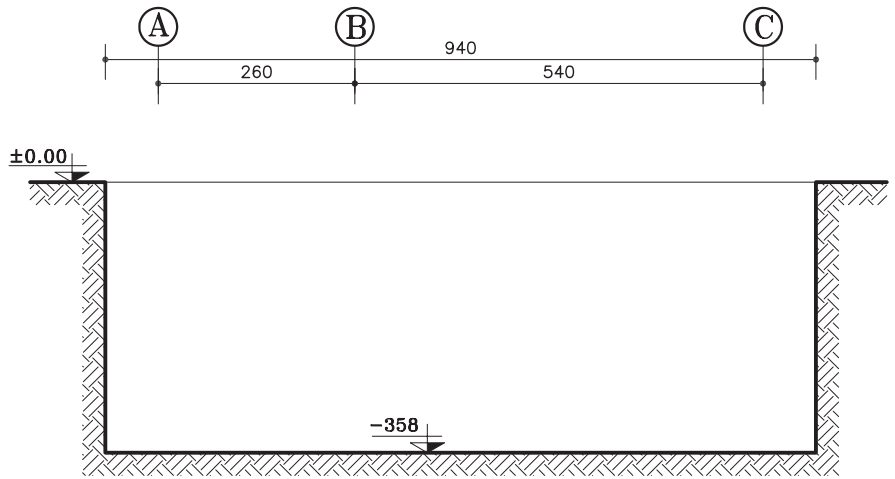
(Sc:1/100)

شکل ۱۰-۲۴

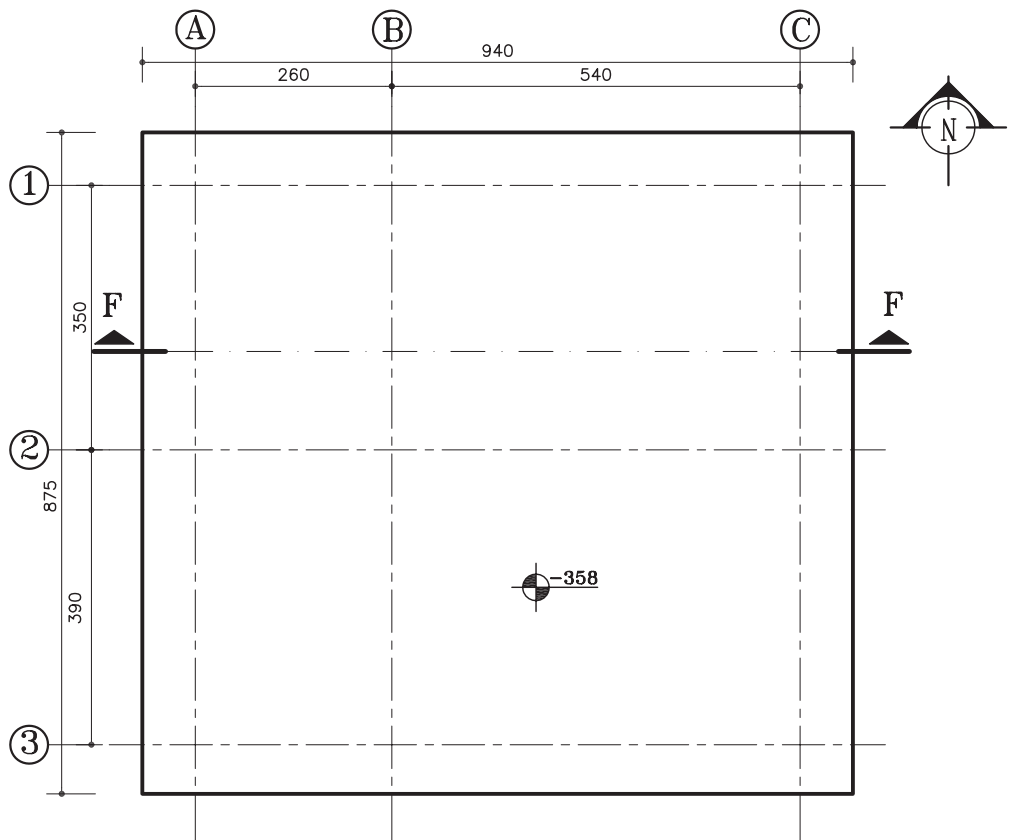
۸. پلان خاک برداری

زمینی که ساختمان در آن ساخته می‌شود ممکن است زمینی صاف یا شیبدار در یک محوطه باز باشد؛ زمینی پوشیده از درخت باشد و یا برعکس، قطعه زمینی کوچک در بین ساختمان‌های شهری باشد. جنس خاک نیز ممکن است سخت یا نرم، پایدار یا ریزشی باشد.

برای شروع عملیات ساختمانی و اقدام به پی‌سازی، باید خاک‌های نباتی و خاک‌های موجود تا تراز مورد نظر برداشته شوند. حفاری و حمل خاک‌ها ممکن است به روش دستی یا ماشینی صورت گیرد. موقع خاک برداری با توجه به جنس خاک، عمق موجود و نحوه انجام عملیات ساختمانی باید بخشی از خاک‌های اطراف فونداسیون‌ها نیز برداشته شوند؛ یا برعکس، به دلیل سستی یا ریزشی بودن خاک و احتمال خالی شدن زیر پی ساختمان مجاور مراحل حفاری به تدریج و همراه با مهاربندی و شمع‌کوبی انجام گیرد.



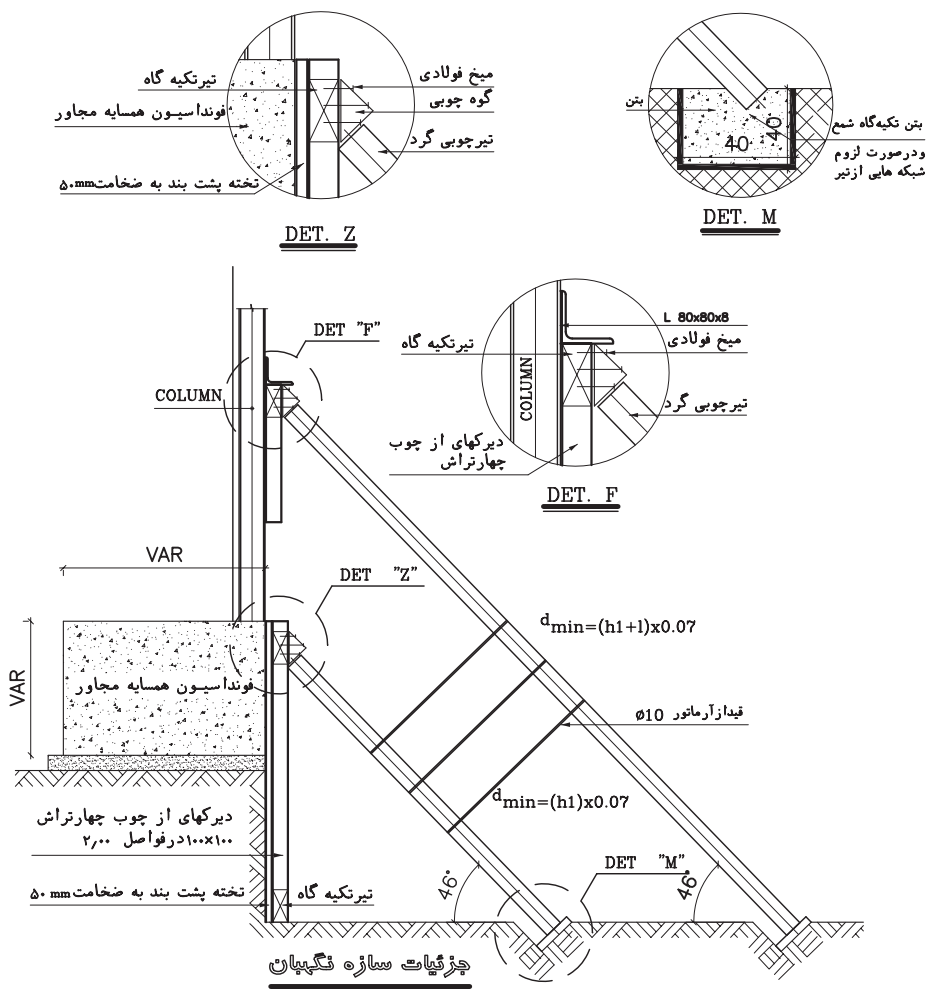
SECTION F-F
(Sc:1/100)



پلان خاک برداری
(Sc:1/100)

شکل ۱۰-۲۵

به منظور هدایت عملیات خاک برداری، پلان خاک برداری و ملاحظات لازم در حفاری، حمل و شمع زنی در قالب یک نقشه مستقل تنظیم می شود .



شکل ۱۰-۲۶

سؤال ارزشیابی و پروژه

تمرین ۱. پلان فونداسیون ساختمان ویلایی و آپارتمانی را با نظر معلم کلاس ترسیم کنید.

شناخت و ترسیم پلان ستون گذاری و تیرریزی

اهداف رفتاری: از فراگیر انتظار می‌رود که در پایان این فصل بتواند:

۱. مقطع پروفیل های نورد شده را معرفی کرده و ترسیم کند.
۲. پلان آکس بندی و ستون گذاری را تعریف و ترسیم کند .
۳. ستون‌ها را تیپ بندی و معرفی کند .
۴. جزییات و اتصالات ستون‌ها را ترسیم کند .
۵. جدول آهن مصرفی ستون‌ها را تهیه کند .

۱. پروفیل های ساختمانی (پروفیل های نورد شده)

بخش های مختلف سازه های فولادی از انواع مختلف فولادهای ساختمانی (پروفیل های نورد شده) که در کارخانجات ذوب آهن تولید می گردند ساخته می شود. این فولادها از نظر جنس ، طول ، شکل سطح مقطع و مقاومت ، با هم متفاوت اند و هرکدام استانداردها و مشخصات خاص خود را دارند .

طول پروفیل های استاندارد معمولاً بین ۱۲ m تا ۱۸ m می باشد. پروفیل های خاص مانند نبشی و سه پری و لوله ها معمولاً با طول ۶ متر به بازار عرضه می شوند . هرکدام از پروفیل ها ، نام ، علامت اختصاری و شکل سطح مقطع مخصوص به خود را دارند . در نقشه ها مقطع پروفیل ها به صورت « توپر » ترسیم و برحسب میلی متر اندازه گذاری می شوند . وزن واحد طول هر پروفیل (وزن پروفیل به طول یک متر) برحسب کیلوگرم مشخص است و در برآورد میزان فولاد مصرفی مورد استفاده قرار می گیرد . در جدول صفحه بعد مشخصات اصلی پروفیل های فولادی جهت آشنایی نشان داده شده است . مشخصات کامل آن ها را در استانداردهای موجود و جدول اشتال می توانید بررسی کنید .

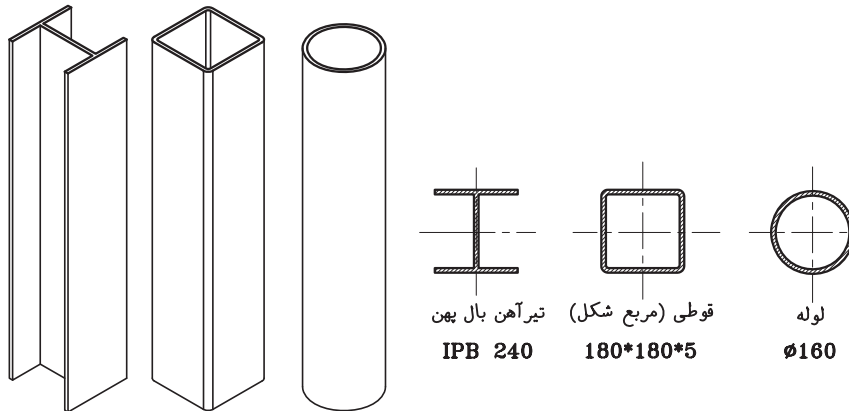


شکل ۱۱-۱

۲. مقطع ستون ها

ستون های مرکب: در ستون های مرکب، از ترکیب چند پروفیل استاندارد استفاده می شود تا ستون هایی با وزن کم تر و مقاومت بیش تر ایجاد شوند. انواع ستون های مرکب خیلی زیاد است.

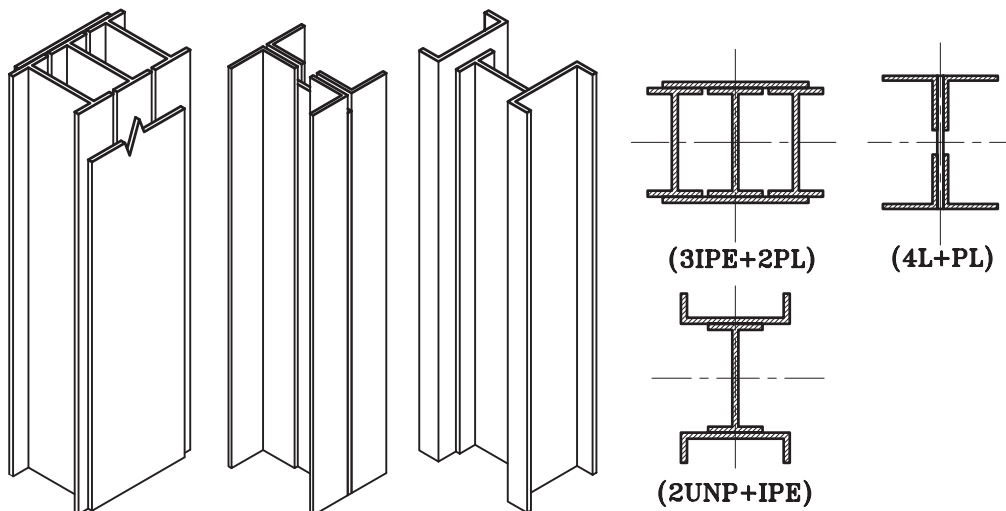
در نقشه های استراکچر، ترسیم و معرفی ستون ها با توجه به ساختار و شکل مقطع ستون انجام می گیرد. ستون ها به دو دسته ساده و مرکب تقسیم می شوند.



ستون های ساده:

ستون های ساده فقط از یک پروفیل ساخته می شوند معمولاً از یک پروفیل قوطی یا پروفیل تیر آهن بال پهن یا یک لوله به عنوان ستون استفاده می شود.

شکل ۱۱-۲



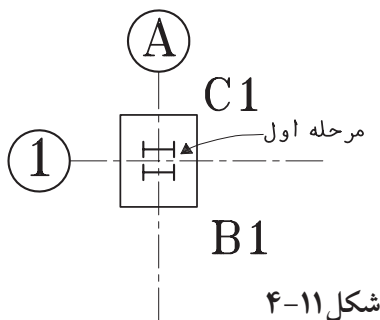
شکل ۱۱-۳

۳. ترسیم پلان آکس بندی و ستون گذاری

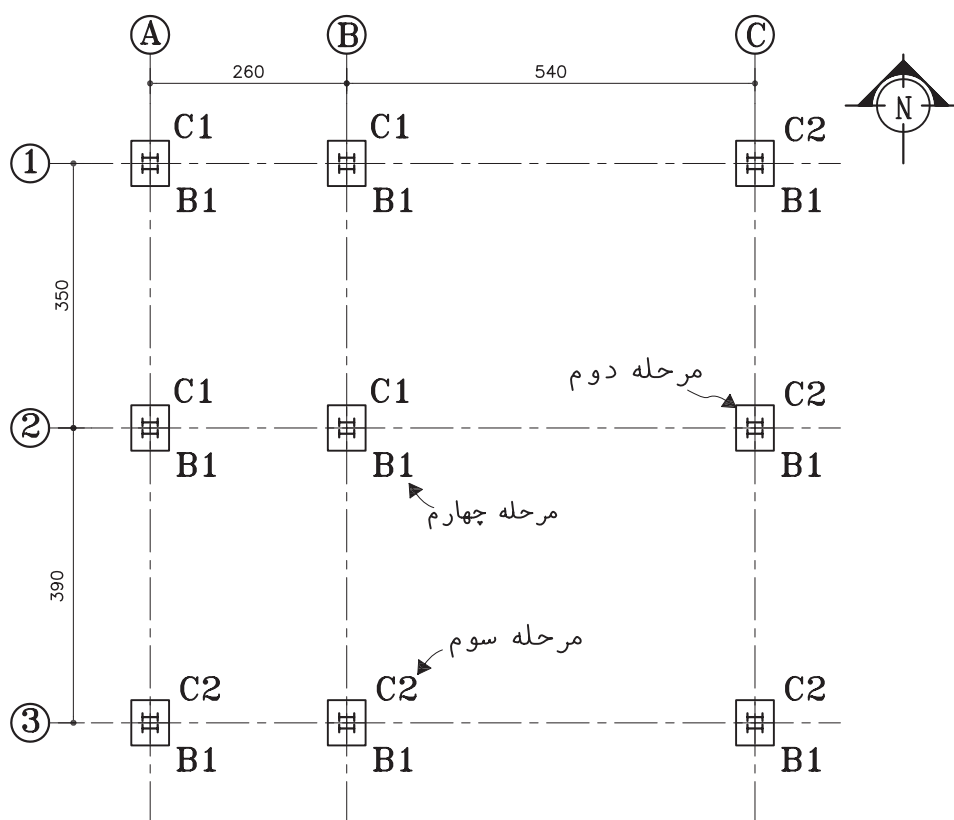
برای این که مجریان اسکلت فلزی مشخصات و نحوه استقرار انواع ستون ها را در ساختمان بدانند، پلان ستون گذاری را ترسیم و ستون ها را تیپ بندی و مشخصات آن ها را به شرح زیر معرفی می کنیم:

۱. با توجه به پلان فونداسیون و آکس بندی، مقطع هر کدام از ستون ها را با در نظر گرفتن محور تقارن ستون و محل تقاطع آکس ها و با رعایت جهت استقرار ستون، با خطوط کم رنگ ترسیم می کنیم.

(شکل ۱۱-۴)



شکل ۱۱-۴

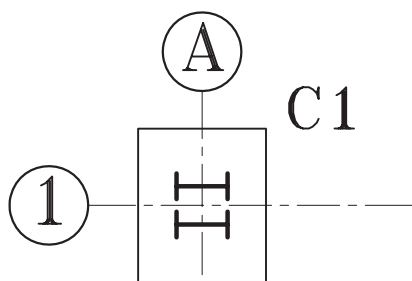


شکل ۱۱-۵

پلان آکس بندی
(Sc:1/100)

۲. خط پیرامونی بیس پلیت (صفحه ستون) مربوط به هر ستون را با توجه به جهت و اندازه های تعیین شده و آکس ستون ترسیم می کنیم. در صورتی که پلان مستقلی برای معرفی و تیپ بندی بیس پلیت ها لازم باشد، ترسیم و تیپ بندی بیس پلیت ها در نقشه جداگانه ای انجام می شود. (شکل ۱۱-۵)

۳. ستون هایی که دارای ارتفاع و شکل مقطع و مشخصات یکسان هستند، یک تیپ از ستون ها را تشکیل می دهند. در اسکلت یک ساختمان از ستون با تیپ های مختلف استفاده می شود. هر تیپ ستون را با حرف اختصاری $Column = C$ و با اندیس عددی مشخص می کنند. هر کدام از سمبل های C^1 , C^2 , C^3 به تیپ های مختلف ستون ها اشاره دارد. تیپ هر ستون را در کنار آن می نویسیم.

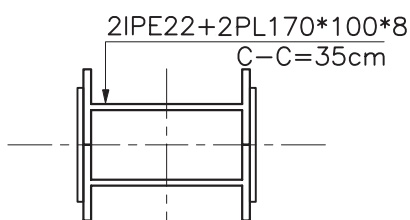


شکل ۱۱-۶- ستون تیپ یک

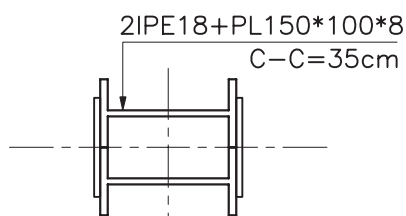
◆ ۴. ترسیم و معرفی ستون های تیپ

در پلان تیپ بندی ستون ها ، ستون فاقد مشخصات و جزییات اجرایی لازم است ؛ از این رو باید در نقشه های جداگانه ای جزییات هر کدام از تیپ های ستون با دقت معرفی شوند :

۱. با توجه به تعداد ستون ها محدوده ترسیم را مشخص می کنیم . پس از مشخص کردن تراز پای ستون ها با توجه به نوع پروفیل ها (ستون نمای جانبی) آن را با خطوط کمرنگ با مقیاس $\frac{1}{4}$ یا بزرگ تر ترسیم می کنیم. در صورت طولانی بودن ستون ، در موقع ترسیم ، قسمت های راسته ستون را برش داده کوتاه می کنیم. اندازه ها و کدها مطابق اندازه واقعی در نظر گرفته می شوند.



SECTION 1-1
(SC 1:10)



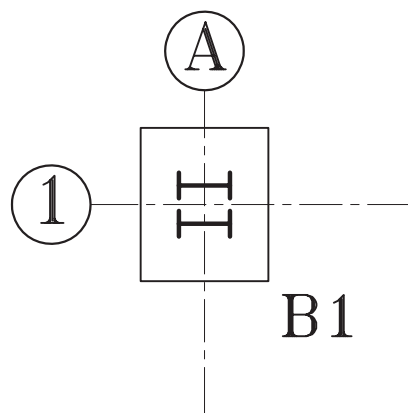
SECTION 2-2
(SC 1:10)

شکل ۹-۱۱

۲. با توجه به موقعیت تیرهای طبقات یا پاگرد پله ها، کد ارتفاعی سقف ها و ارتفاع تیر ، تراز نبشی زیر تیرها را مشخص می کنیم .

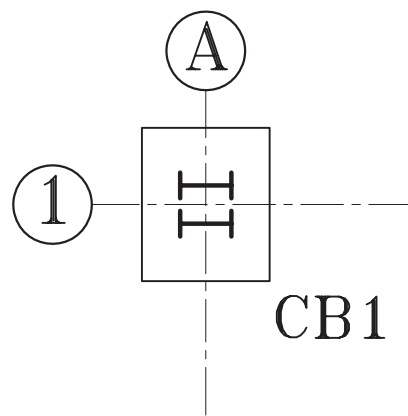
۴. در صورت لزوم صفحات بیس پلیت (صفحه ستون ها) را نیز با توجه به مشخصات هر کدام و با استفاده از حرف اختصاری B و اندیس عددی B1، B2، B3 و... تیپ بندی کرده تیپ هر صفحه را در کنار آن می نویسیم .

در صورتی که تیپ ستون ها و صفحه ستون ها با هم هماهنگ باشند ، می توانیم از اختصار CB با اندیس عددی CB1 ، CB2 و ... برای تیپ بندی هم زمان ستون و بیس پلیت استفاده کنیم .



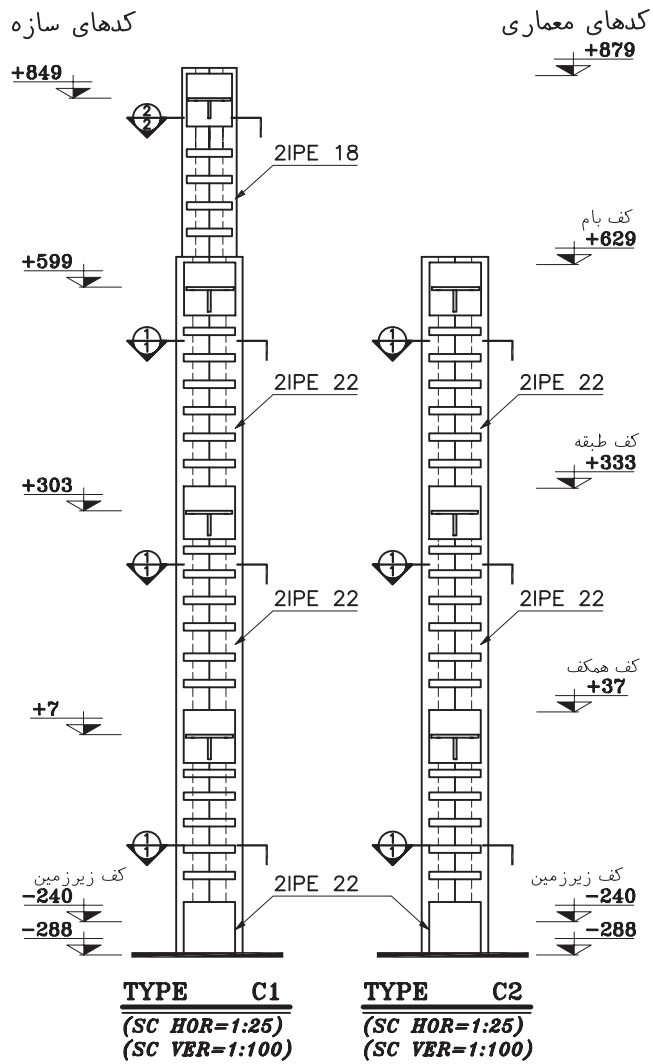
شکل ۱۱-۷- صفحه ستون تیپ یک

نقشه ها را کنترل کرده ، توضیحات لازم را اضافه می کنیم . سپس خطوط را پررنگ نموده ، مقطع ستون ها را با خطوط قوی و پررنگ ترسیم می کنیم .



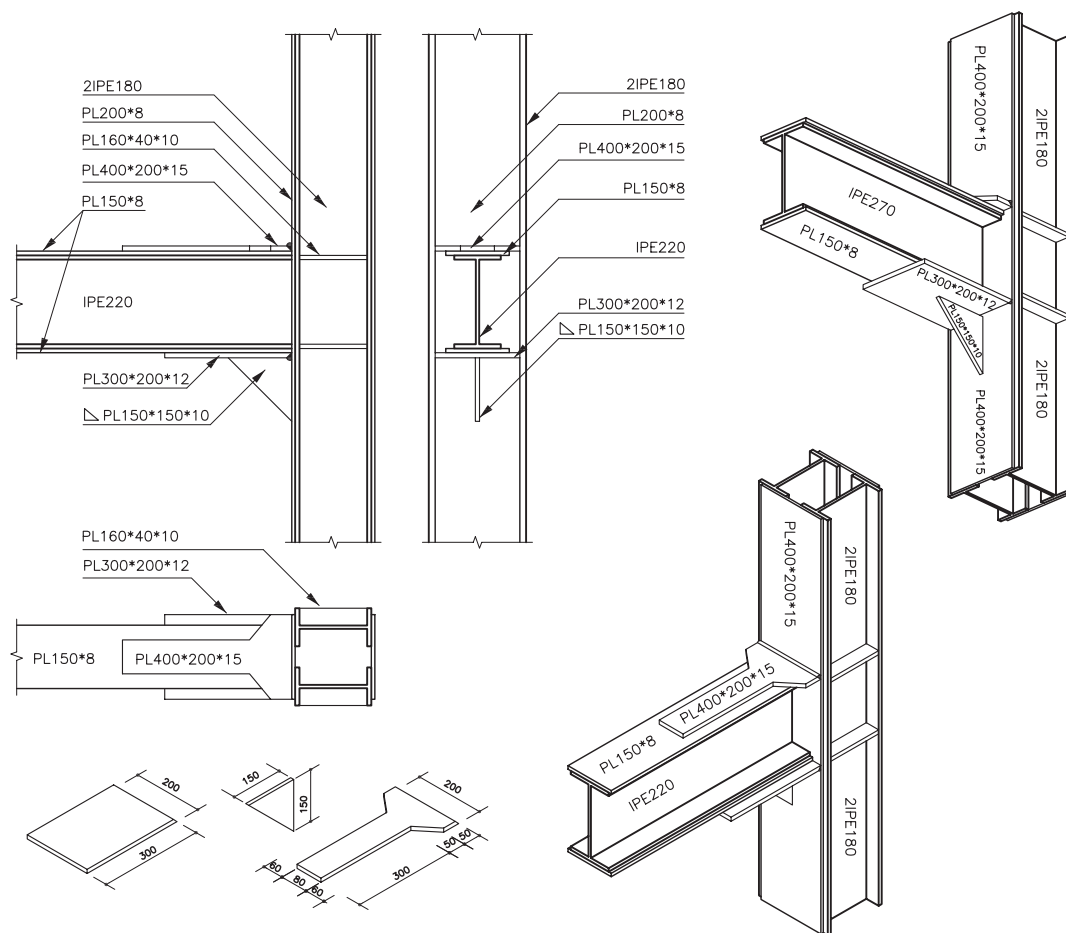
شکل ۱۱-۸- ستون و صفحه ستون تیپ پنج

۳. با توجه به مشخصات داده شده ورق‌های اتصال را در طرفین نمای پروفیل‌ها اضافه می‌کنیم.



شکل ۱۰-۱۱

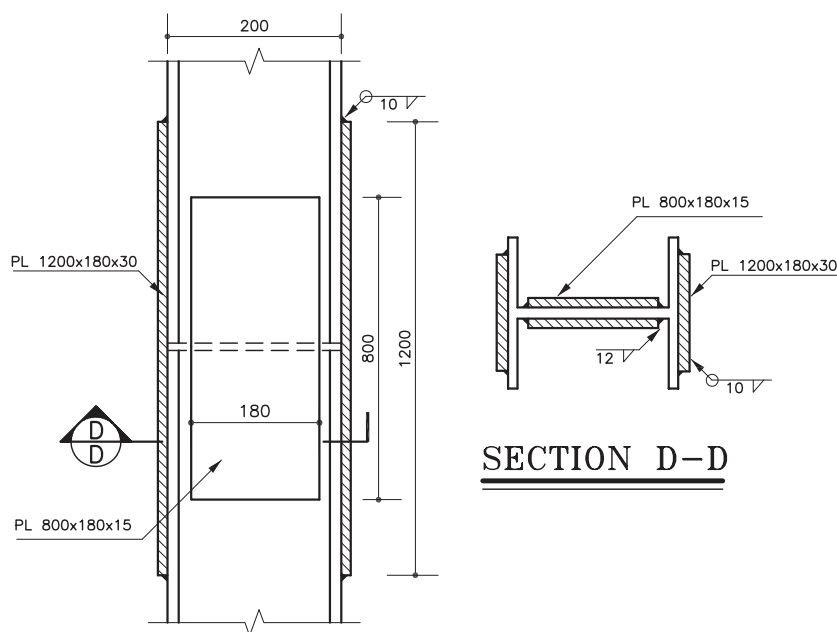
۴. با توجه به تراز مشخص شده، نشی‌ها، ورق‌های زیر سری و لچکی‌ها تکیه‌گاه تیرها را طبق مشخصات داده شده ترسیم می‌کنیم.



شکل ۱۱-۱۱

محل وصله کردن ستون را که معمولاً در ارتفاع ۵۰ تا ۸۰ سانتی‌متری ستون از کف طبقه انجام می‌شود، در نمای ستون‌ها ترسیم می‌کنیم. پس از کنترل نقشه‌ها بخش‌های مختلف نقشه را پررنگ می‌کنیم.

۵. اگر ارتفاع ساختمان بیش‌تر از طول ۱۲ متری یک پروفیل استاندارد باشد و یا مشخصات آن در طبقات ساختمان تغییر کند، در این صورت قسمت‌های مختلف ستون باید به هم متصل و وصله شوند.



شکل ۱۱-۱۲

توضیحات لازم از قبیل عنوان تیپ هر ستون، تعداد ستون های هر تیپ، جدول نقشه و ... را نیز اضافه می کنیم و در صورت لزوم محل برش های ستون و راهنمای جزئیات اجرایی را اضافه می کنیم.

جدول آهن مصرفی در ستون ها را براساس پوزیسیون های نوشته شده در کنار نقشه ستون ها، یا در نقشه مستقل تهیه می کنیم.

حال، تراز پای ستون، تراز نبشی های زیر تیر، محل وصله شدن و انتهای ستون را نیواگذاری و اندازه گذاری می کنیم.

تعداد و مشخصات پروفیل های اصلی ستون، مشخصات ورق های تقویتی و ورق های اتصال، مشخصات نبشی ها و ورق های زیر سری تیرها و پوزیسیون هرکدام و ... را برحسب مورد طبق مشخصات داده شده با دقت تمام می نویسیم.

سؤال های ارزش یابی و پروژه

تمرین ۱. نمای یکی از ستون های ساختمان آپارتمانی را ترسیم کنید.

تمرین ۲. پلان ستون گذاری ساختمان آپارتمانی را ترسیم کنید.

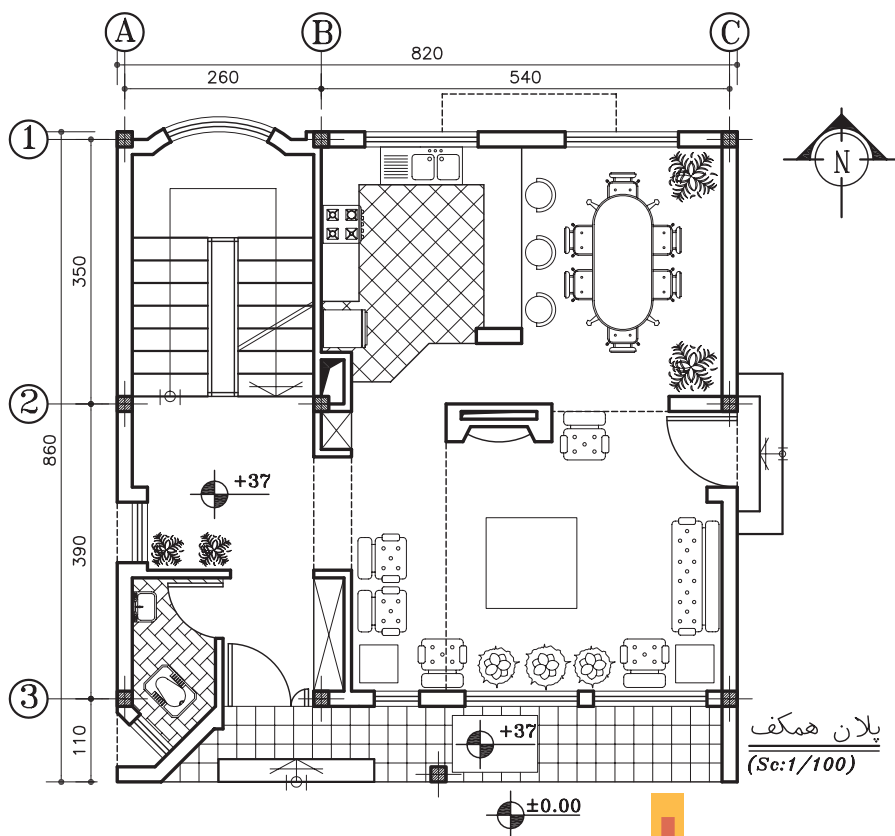
ترسیم پلان تیرریزی طبقات و اتصالات سازه‌های فلزی

اهداف رفتاری: از فراگیر انتظار می‌رود که در پایان این فصل بتواند:

۱. انواع تیرها را تعریف کند.
۲. پلان تیرریزی طبقات ساختمان را ترسیم و مشخصات آن را معرفی کند.
۳. جدول تیرآهن مصرفی سقف را تهیه کند.
۴. نما و جزئیات تیرها و خرپاها را ترسیم کند.
۵. اتصالات و جزئیات اجرایی سازه‌های فلزی را ترسیم کند.
۶. سازه و اتصالات پله را ترسیم کند.
۷. بادبند را تعریف کرده و پلان بادبند را ترسیم کند.
۸. روش اتصال قطعات فولادی را تشریح کند.
۹. نقشه‌های سازه را شماره گذاری و تنظیم کند.

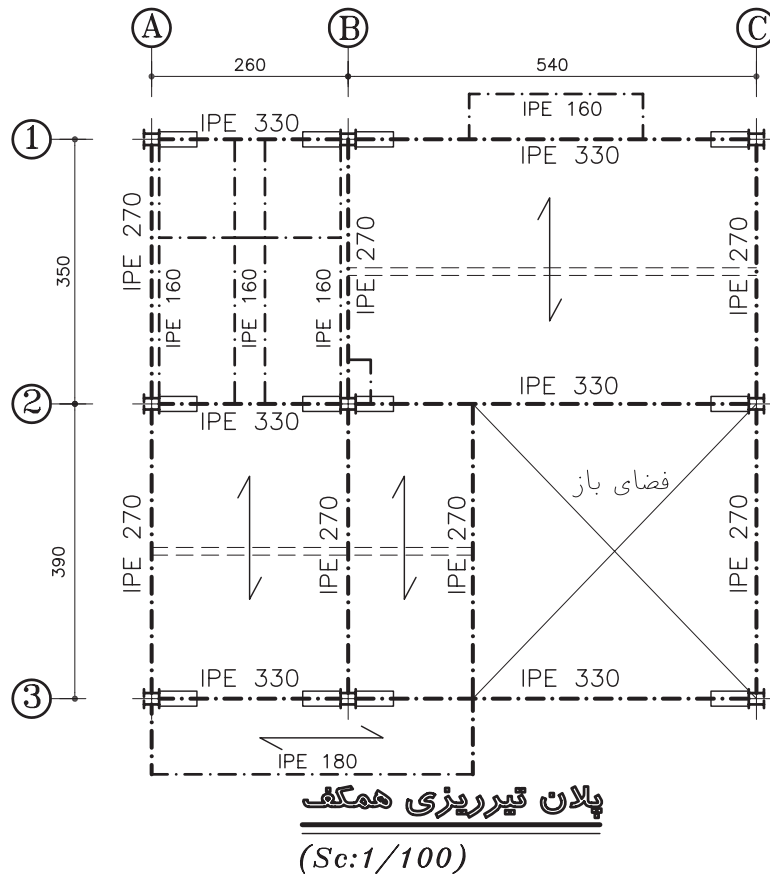
◆ کلیات

در ابتدای این بخش با سه نمونه از انواع پوشش سقف در سازه‌های فلزی (سقف طاق ضربی، سقف تیرچه و بلوک و سقف کمپوزیت) آشنا شدید. شکل تیرریزی ساختمان بستگی کامل به نوع پوشش سقف دارد؛ اما اصول ترسیم پلان تیرریزی در همه موارد مشابه هم می‌باشد. در پلان تیرریزی هر طبقه

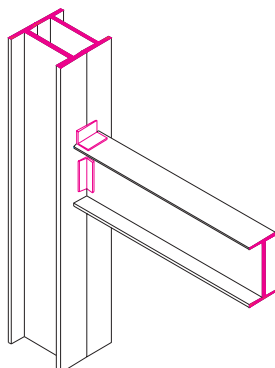


پلان همکف
(Sc:1/100) شکل ۱-۱۲

از ساختمان ، تیرهای اصلی ، تیرهای فرعی ، تیرهای کناری ، تیرهای دستگاہ پله و بادبندها و نوع پوشش سقف را معرفی می کنند . ممکن است برای نمایش نعل درگاه ها پلان مستقلی تهیه شود . این پلان براساس ستون ها ، دیوارها و اعضای باربر ساختمان ترسیم می شود . شکل ۱۲-۲ پلان تیرریزی سقف طبقه همکف ساختمان را نشان می دهد ، جهت انجام بهتر پروژه کلاسی ، مراحل و اصول ترسیم آن را بررسی می کنیم . این پلان ها می توانند براساس پلان هر طبقه با مقیاس یا ترسیم شوند . بهتر است قبل از ترسیم پلان تیرریزی ، با انواع تیرهای باربر آشنا شویم :



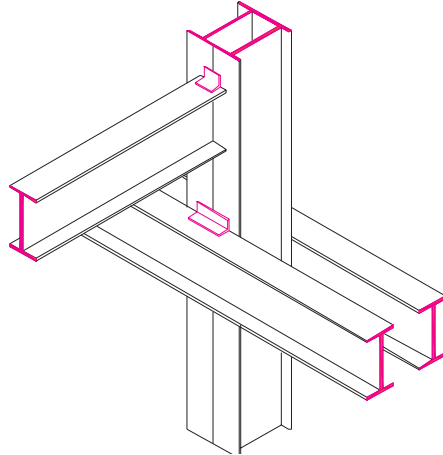
شکل ۱۲-۲



شکل ۱۲-۳

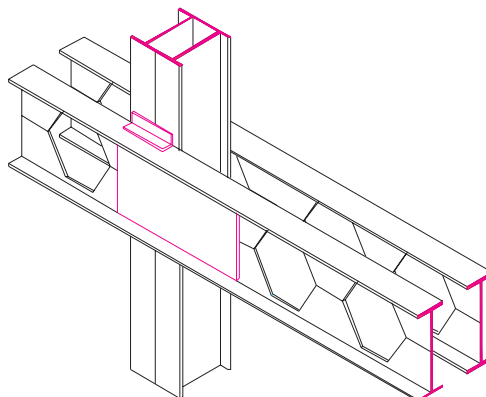
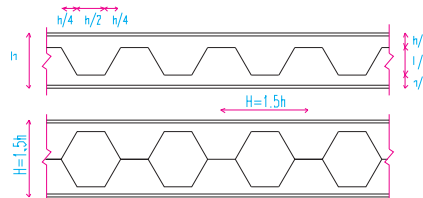
تیر معمولی: با توجه به طول دهانه و میزان بار از پروفیل های استاندارد INP و IPE به عنوان تیر استفاده می شود .

تیرهای دوبله: این تیرها معمولاً از پروفیل های استاندارد به صورت چسبیده به هم یا جدا از هم ساخته می شود و برای انتقال بارهای بیش تر مورد استفاده قرار می گیرند.



شکل ۴-۱۲

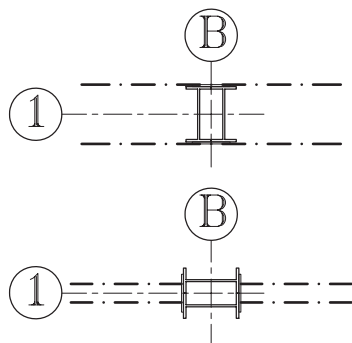
تیرهای لانه زنبوری (CNP): به منظور افزایش مقاومت خمشی در تیرهای نرمال، آن ها را به صورت لانه زنبوری در می آورند. به این منظور پروفیل استاندارد را مطابق شکل برش داده دو نیمه آن را از هم جدا می نمایند و پس از تطبیق دو قطعه مطابق طرح جدید آن ها را به هم جوش می دهند و تیر جدیدی درست می کنند. این تیر معمولاً در محل تکیه گاه و وسط دهانه برحسب نظر مهندس سازه با ورق تقویت می شود و به صورت تکی یا جفتی مورد استفاده قرار می گیرد.



شکل ۵-۱۲

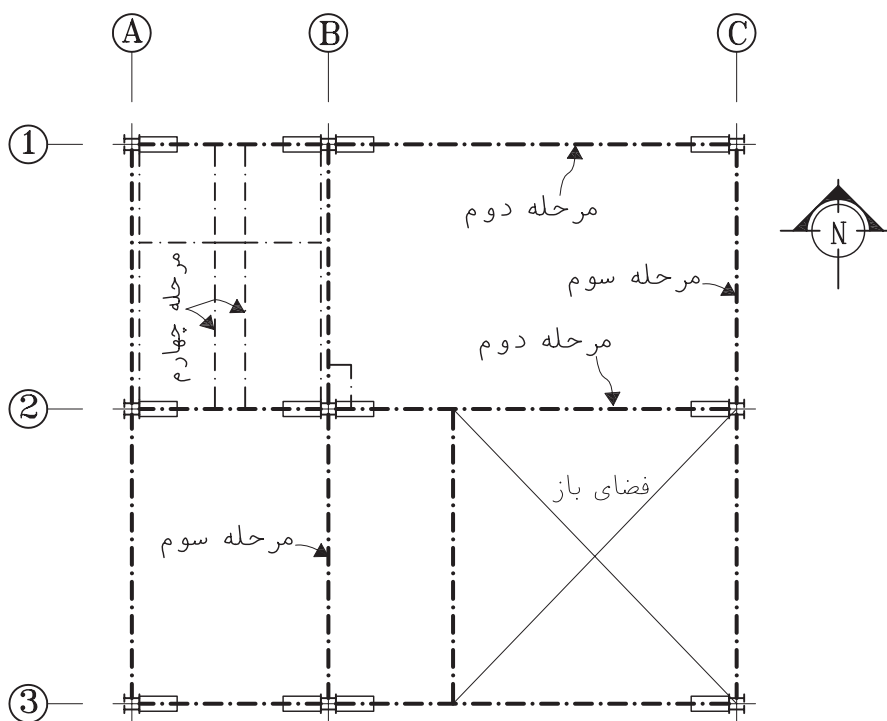
◆ ۱. اصول و مراحل ترسیم پلان تیریزی طبقات

۱. خطوط آکس بندی و موقعیت ستون ها را در محدوده ای که برای ترسیم در نظر گرفته ایم با خطوط کم رنگ، ترسیم می کنیم. در ساختمان های اسکلت فلزی معمولاً دیوارها باربر نیستند، اما در صورت وجود دیوار باربر، آن ها را در پلان مشخص و ترسیم می کنیم.



شکل ۶-۱۲

۲. تیرهای اصلی ساختمان ممکن است تکی یا جفتی باشند. هم چنین ممکن است به صورت سرتاسری از کنار ستون رد شوند یا به طور مستقیم به بدنه ستون متصل شوند. با توجه به اطلاعات داده شده با خط و نقطه کم رنگ، تیرهای اصلی را ترسیم می کنیم. تیرهای اصلی معمولاً به بال پروفیل های ستون وصل می شوند.

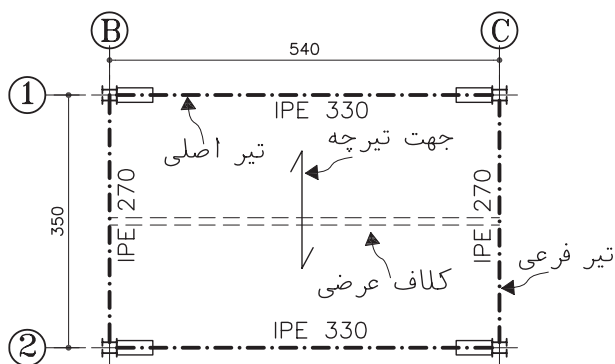


مراحل ترسیم پلان تیریزی همگف

(Sc:1/100)

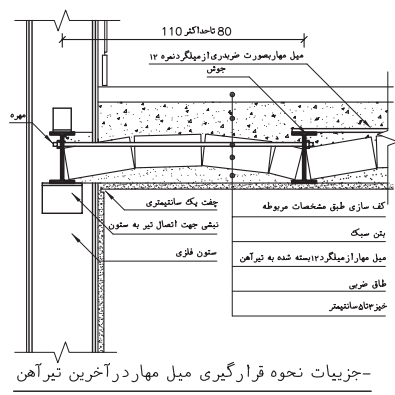
شکل ۷-۱۲

در سقف های تیرچه و بلوک فقط جهت استقرار تیرچه های بتونی مشخص می شود که معمولاً عمود بر امتداد تیرهای اصلی است. در سقف های کمپوزیت تیرریزی مشابه سقف های طاق ضربی است؛ با این تفاوت که امکان دارد فواصل تیرهای فرعی بیش تر در نظر گرفته شده باشد. تیرهای فرعی را با توجه به موقعیت هرکدام با خط و نقطه نازک ترسیم می کنیم.



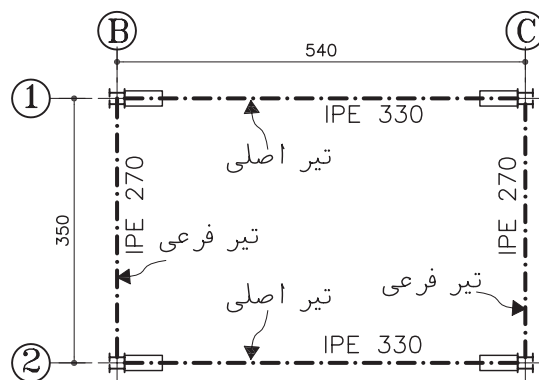
شکل ۱۰-۱۲

۴. تیرهای شمشیری (بازوی) پله ها و پاگردها و تیرهای اطراف حیاط خلوت ها را ترسیم می کنیم.
 ۵. تیرهای لبه کنسول های سقف و کناره های ساختمان و دستک ها را در صورت لزوم به



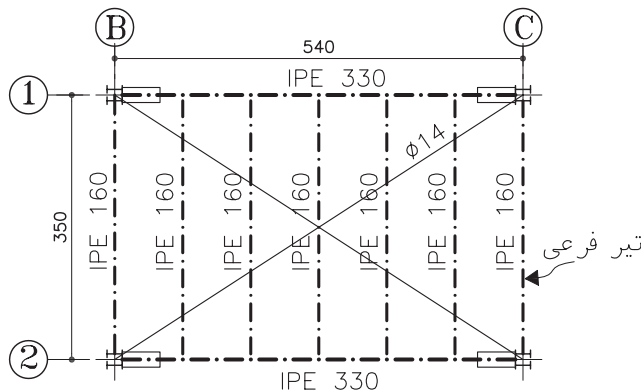
جزئیات نحوه قرارگیری میل مهاردر آخرین تیرآهن

۳. تعداد و نحوه قرار گیری تیرهای فرعی سقف بستگی کامل به نوع پوشش سقف دارد؛ اما معمولاً تیرهای فرعی که حد فاصل ستون ها قرار دارند همانند تیرهای اصلی در همه انواع سقف در نظر گرفته می شوند.

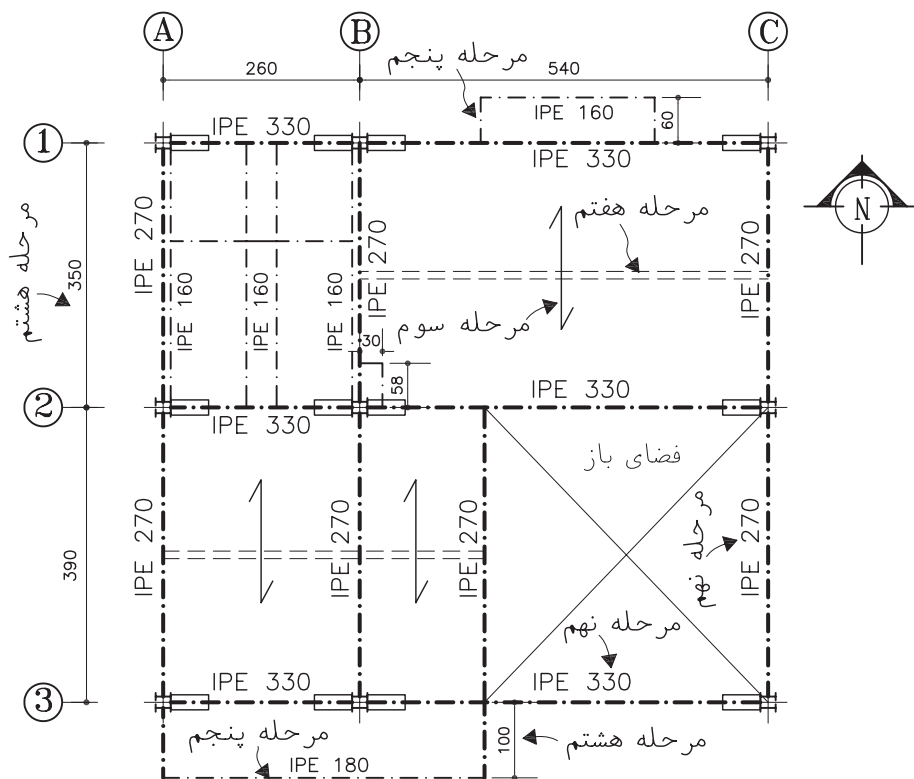


شکل ۸-۱۲

در سقف های طاق ضربی هرکدام از دهانه های موجود در سقف با تیرهای فرعی که مشخصات آن ها را مهندس سازه تعیین کرده است به فواصل ۸۰ تا ۱۱۰ سانتی متر تیرریزی می شوند. در این مرحله آن ها را ترسیم می کنیم.



شکل ۹-۱۲



مراحل ترسیم پلان تیرریزی همگف
(Sc:1/100)

شکل ۱۲-۱۱

را که نیاز به معرفی جزییات بیش تری دارند مشخص و کد گذاری می‌کنیم تا بعد در مقیاس مناسب ترسیم و تشریح شوند.

۸. شماره و اندازه آکس های ستون ها را می‌نویسیم؛ اندازه طول کنسول ها، ابعاد داکت ها و فاصله تیرها و ... را اندازه گذاری می‌کنیم، سطوح خالی داکت ها و حیاط خلوت ها را با دو خط نازک ضربدری معین می‌کنیم.

۹. با توجه به مشخصات تیرها و قطعات موجود، آن ها را پوزیسیون بندی کرده، مشخصات آن ها را در نقشه اضافه می‌کنیم.

۱۰. جدول تیر آهن مصرفی سقف را با توجه به پوزیسیون بندی انجام شده در کنار پلان تیرریزی یا در نقشه مستقل تهیه می‌کنیم.

ترسیم اضافه می‌کنیم. بهتر است برای نمایش بادیتهای ساختمان پلان مستقلی ترسیم شود؛ در غیر این صورت پروفیل های بادیتهای را با خط و نقطه نازک ترسیم می‌کنیم.

۶. ترسیمات را کنترل می‌کنیم تا از هماهنگی آن با اطلاعات داده شده به وسیله مهندس سازه و کامل بودن آن اطمینان پیدا کنیم. آن گاه با توجه به مقیاس نقشه، ستون ها را با خطوط ضخیم و پر رنگ ۰/۶ یا ۰/۸، تیرهای اصلی را با خط نقطه به ضخامت ۰/۴ یا ۰/۶، تیرهای فرعی را با خط نقطه ۰/۳ و ۰/۴ و دیوارهای باربر را در صورت وجود با خط ۰/۲ یا ۰/۳ ترسیم می‌کنیم.

۷. میلگردهای پروفیل های مهارتی سقف را اضافه می‌کنیم. بخش هایی از سازه مانند پله ها و اتصالات

◆ ۲. ترسیم نما و جزییات تیرها و خرپاها

اگر در تیرریزی از پروفیل های فولادی استاندارد بدون اعمال تغییرات خاصی استفاده شده باشد، مشخصات ارائه شده در پلان تیرریزی برای اجرای سقف کفایت می کند. نما و جزییات تیرهای مرکب و تیرهایی که به دلایل فنی شامل تقویت و الحاقات اضافی هستند باید در نقشه های مستقلی ترسیم و تشریح شوند تا هیچ گونه ابهامی برای اجرای پروژه باقی نماند.

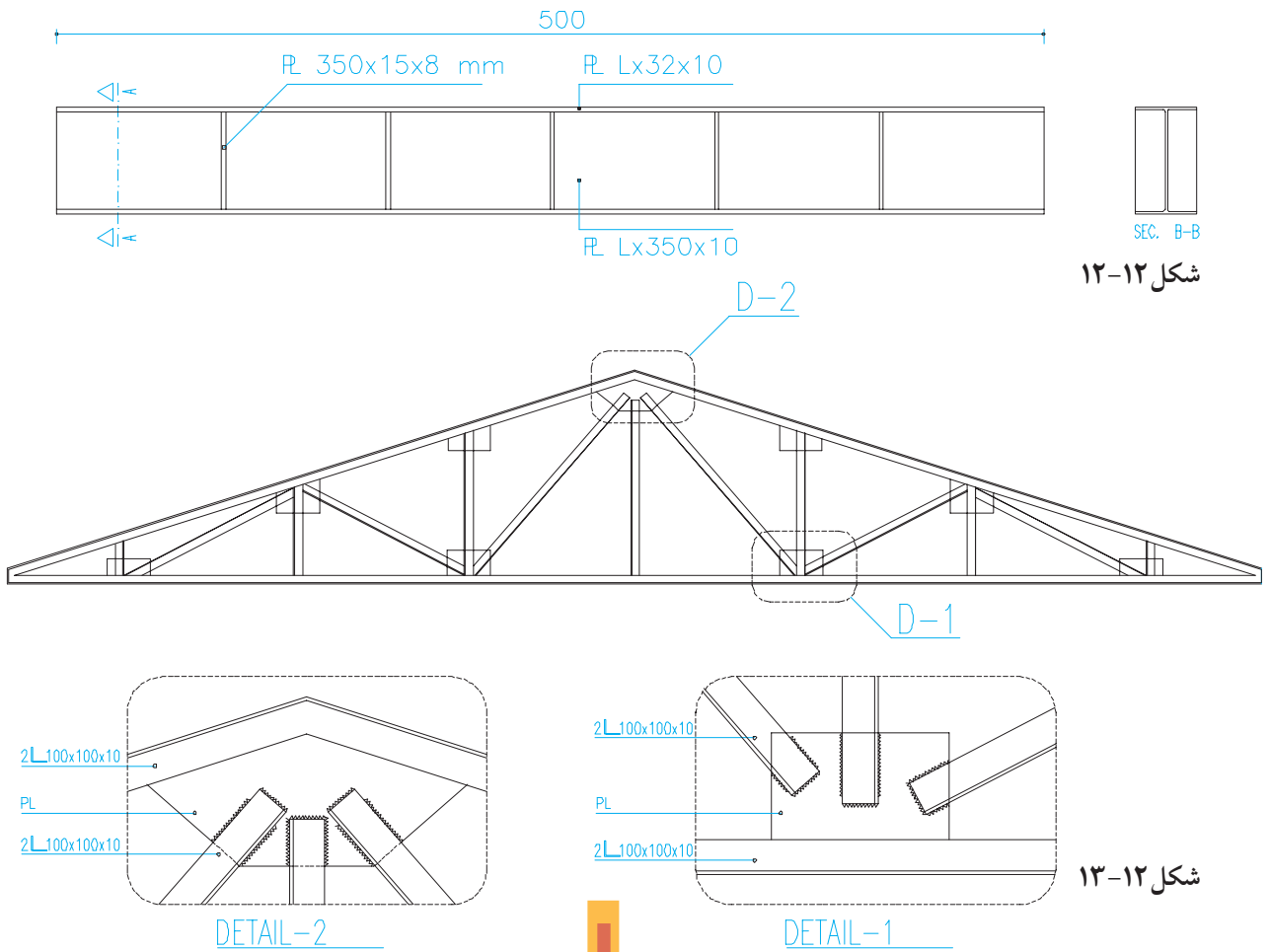
استفاده از تیر برای پوشش دهانه بزرگ اقتصادی نیست و به همین جهت برای پوشش این دهانه ها از خرپا استفاده می کنند. خرپاها انواع اشکال مختلف دارند که با قواعد مشابهی در نقشه های سازه نام گذاری و ترسیم می شوند:

(TOPCHORD) عضو (وتر) بالایی خرپا
 (BOTTOM CHORD) عضو (وتر) پایینی خرپا
 (DIAGONALS) عضوهای مایل (قطری ها)
 (VERTICAL MEMBERS) عضوهای قائم
 (TRUSS) خرپا
 خرپاها با کلمه TRUSS و گاه با حرف مشخص و با اندیس عددی تیپ بندی می شوند (TRUSS1-TRUSS2).

◆ ۳. طراحی و ترسیم اتصالات و جزییات

اجرای سازه های فلزی و پله ها

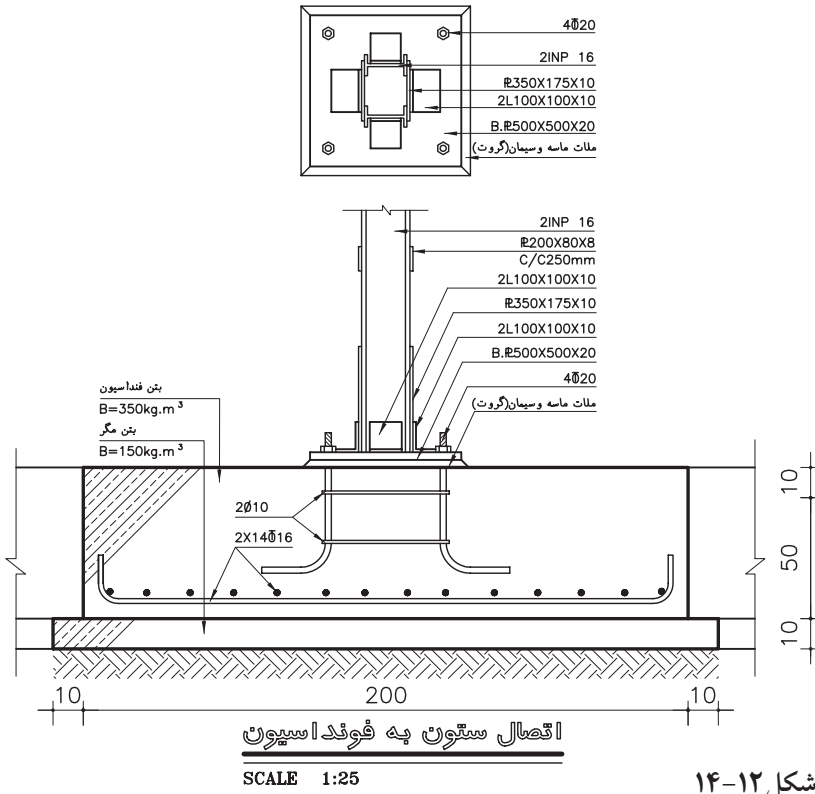
برای معرفی همه مشخصات مورد نیاز مجریان پروژه لازم است جزییات و نحوه اتصال کلیه قسمت های سازه مشخص و در قالب جزییات



شکل ۱۲-۱۲

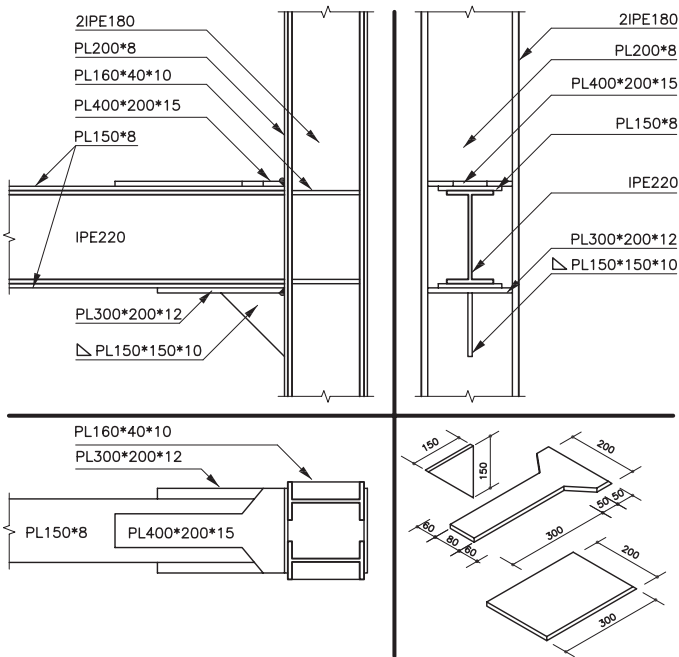
شکل ۱۳-۱۲

اجرای ارائه شوند :
 ۱. اتصال ستون به فونداسیون:



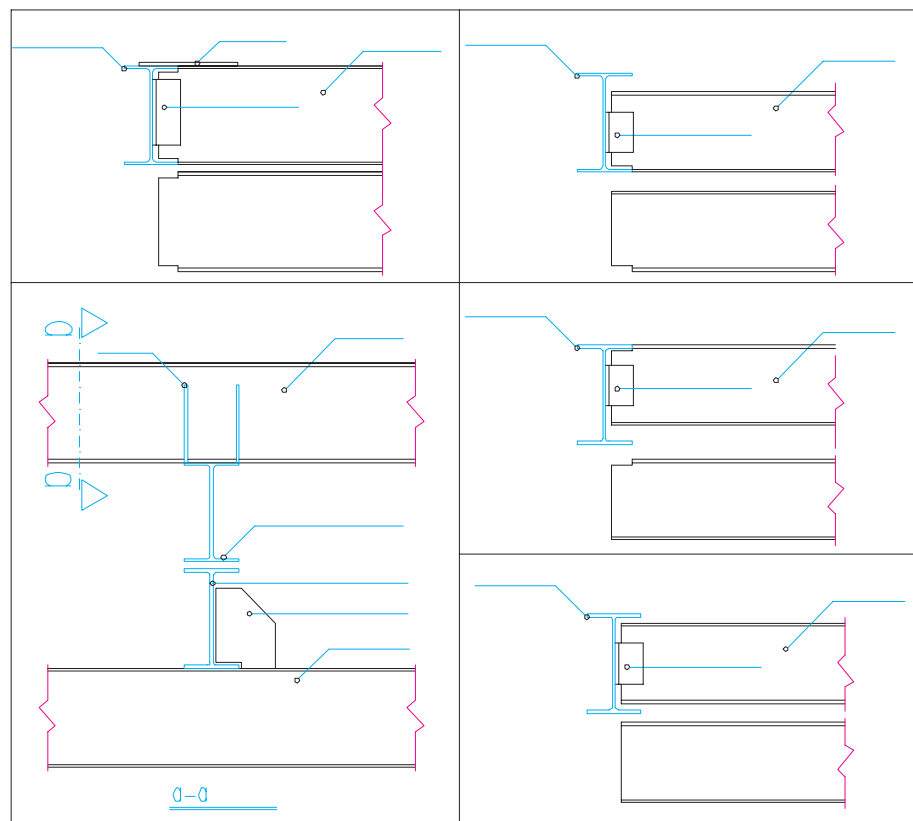
شکل ۱۲-۱۴

۲. اتصال تیرهای اصلی به ستون:



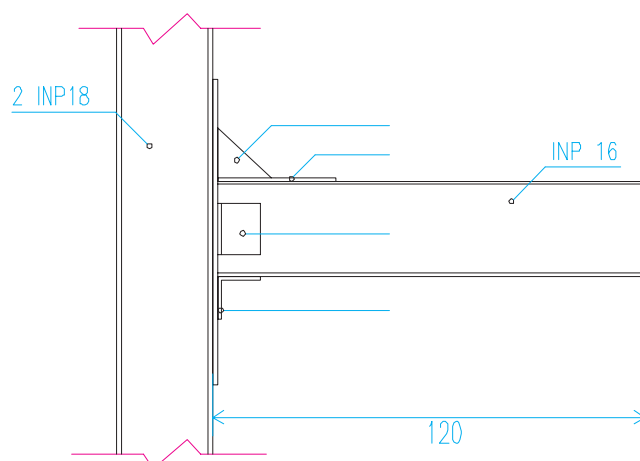
شکل ۱۲-۱۵

۳. اتصال تیرهای فرعی به تیرهای اصلی: تیرهای فرعی با روش های مختلف به تیرهای اصلی متصل می شود. مشخصات آن ها را مهندس سازه مشخص می کند.



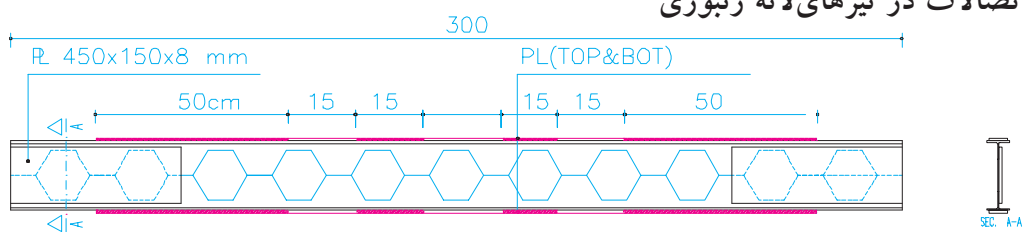
شکل ۱۲-۱۶

۴. اتصال تیر کنسول: طول تیرهای کنسول در شرایط معمول نباید بیش تر از ۱۲۰ سانتی متر باشد. بهتر است تیر کنسول به صورت سرتاسری در نظر گرفته شود. شکل ۱۲-۱۷ اتصال تیر کنسول به ستون را نشان می دهد.



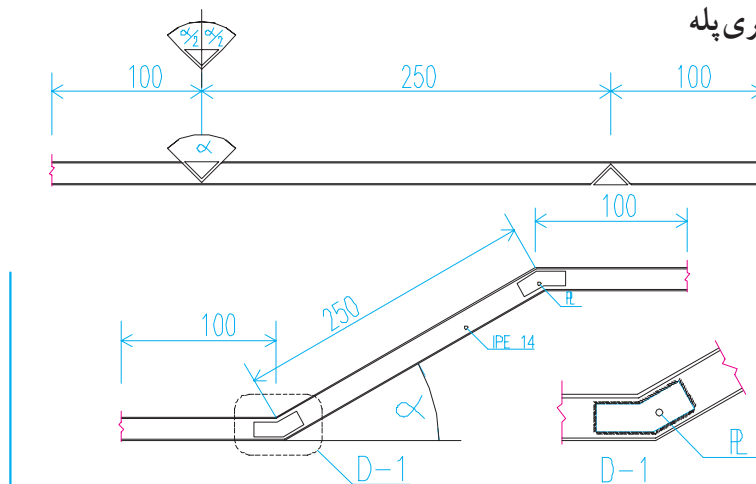
شکل ۱۲-۱۷

۵. اتصالات در تیرهای لانه زنبوری



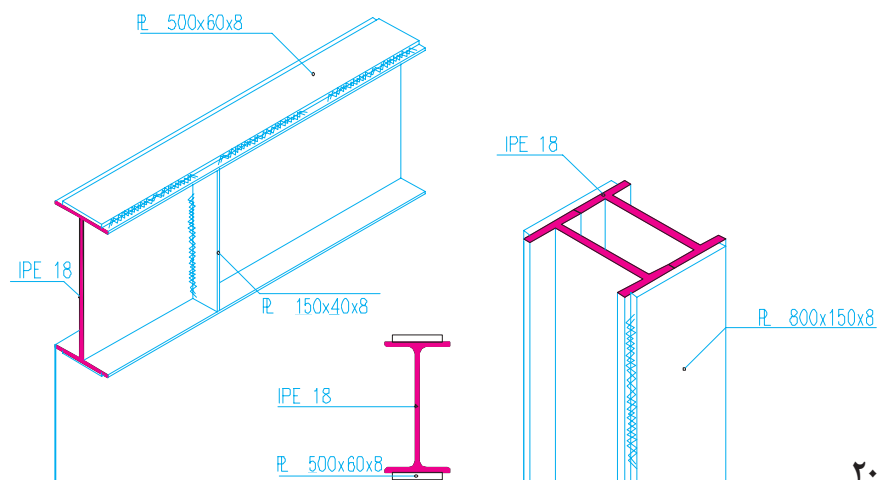
شکل ۱۲-۱۸

۶. اتصالات شمشیری پله



شکل ۱۲-۱۹

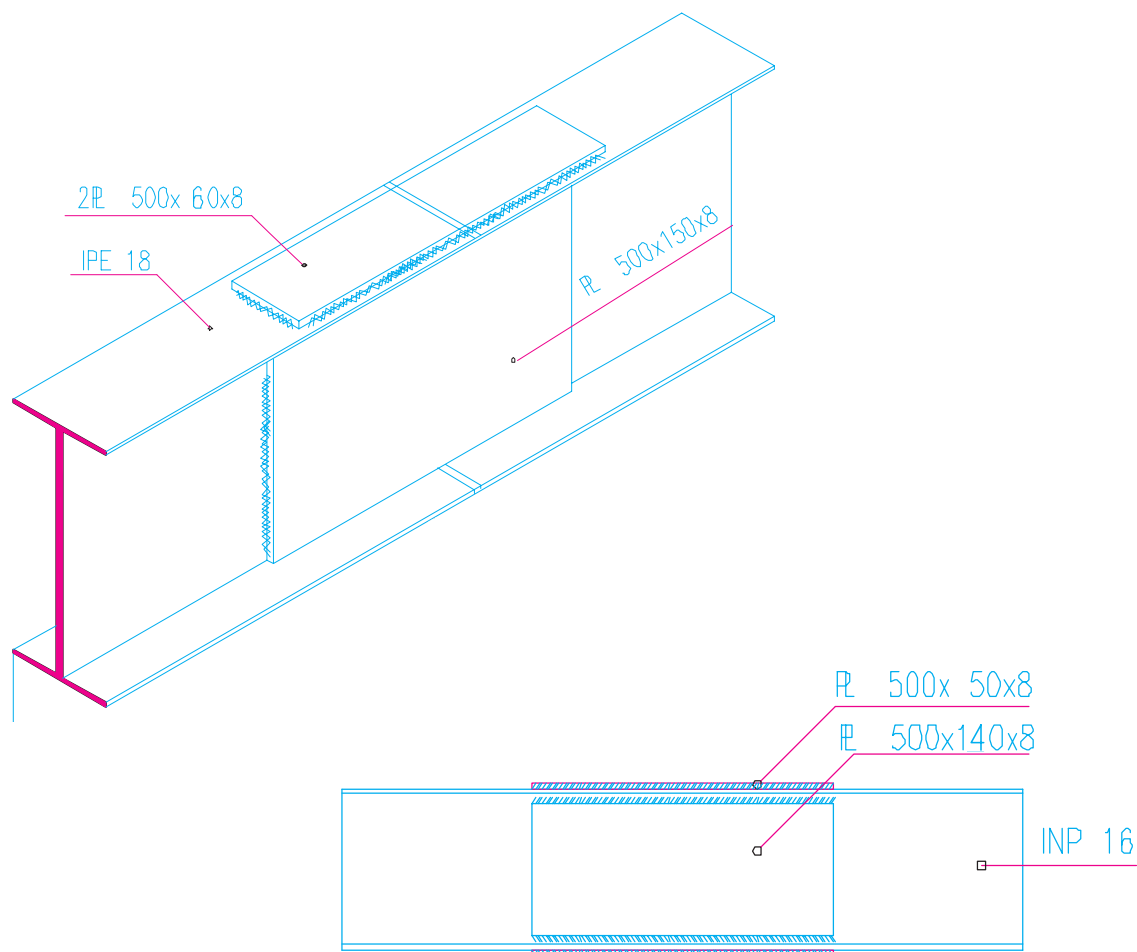
۷. اتصالات تقویتی تیر و ستون : گاه با توجه به اولویت های فنی و اقتصادی طرح لازم می آید که تیرها با اضافه کردن تسمه به بال یا جان ، به صورت موضعی یا سرتاسری تقویت شوند . در شکل ، دو نمونه مشاهده می شود .



شکل ۱۲-۲۰

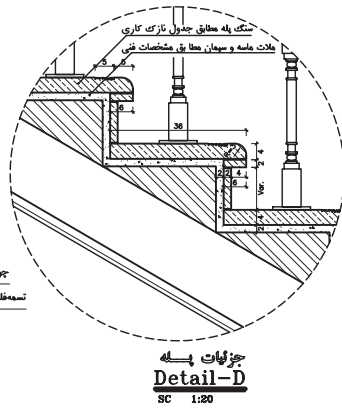
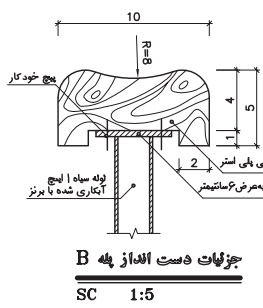
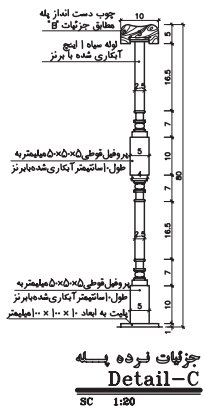
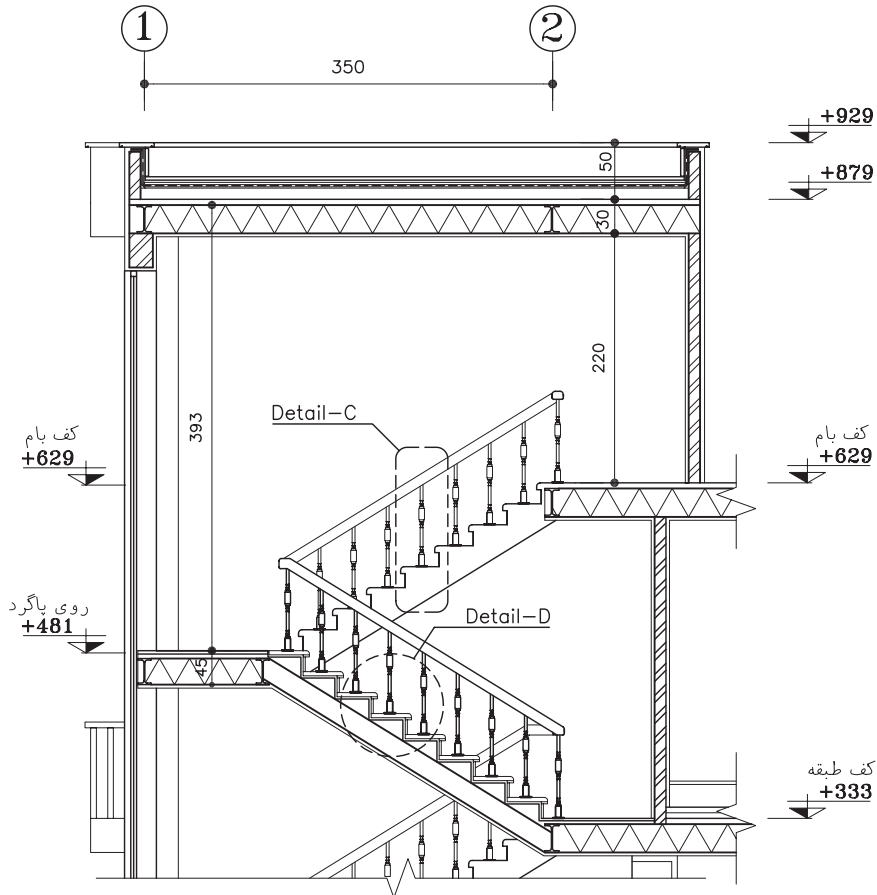
و بال با اضافه کردن پلیت اتصال را تقویت می‌نماییم . اتصال این پلیت ها ممکن است به وسیله جوش ، پرچ یا پیچ صورت گیرد .

طویل کردن تیر حمال : گاهی به دلیل طولانی بودن طول تیر و یا دلایل فنی و اقتصادی دیگر وصله کردن تیر لازم می‌آید . برای طویل کردن تیر آهن محل وصله را با جوش نفوذی پر می‌کنیم و سپس در جان

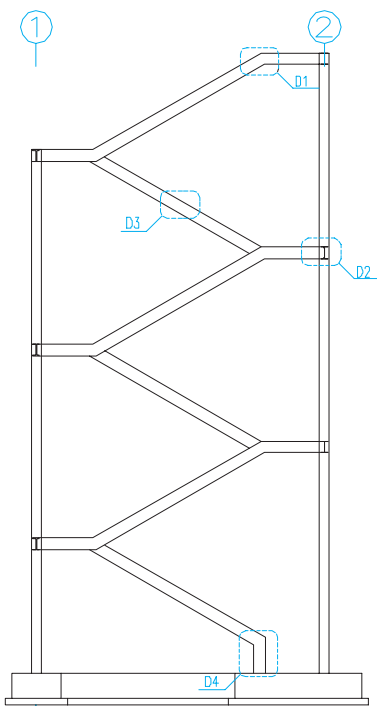
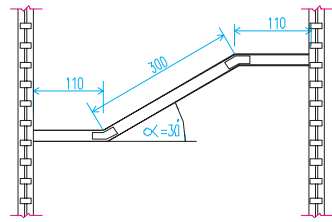
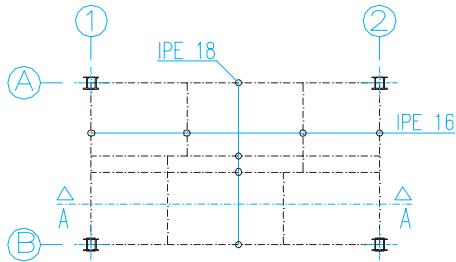
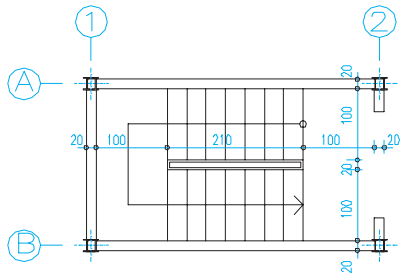


مقیاس ترسیم شده است ، با همین مقیاس تهیه شود . قبل از ترسیم سازه پله و مشخص کردن جزئیات آن معماری پله را به دقت مرور کنید . ارتفاع تمام شده کف طبقات و پاگردها ، تعداد پله های هم بازو و محل قرارگیری آن ها ، طول ، عرض و پهنای هر پله و مصالح پیش بینی شده برای ساخت پله را بررسی کنید .

۹. طرح و ترسیم سازه‌ی پله‌ها : می‌دانید که پله یکی از مهم ترین و در عین پیچیده ترین قسمت‌ها در سازه های فلزی است . پله ها انواع گوناگون دارند ؛ ولی روش ترسیم سازه آن ها از اصول مشابهی پیروی می‌کنند . پلان تیرریزی پله باید در هماهنگی کامل با نقشه های معماری پله که قبلاً با



شکل ۱۲-۲۲



+7.50

+6.00

+4.50

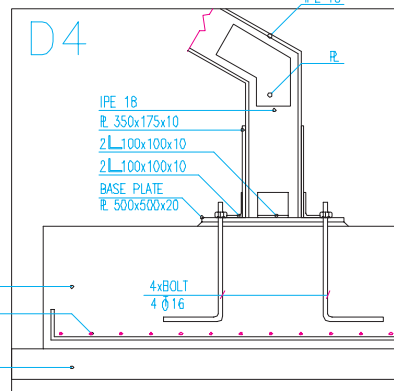
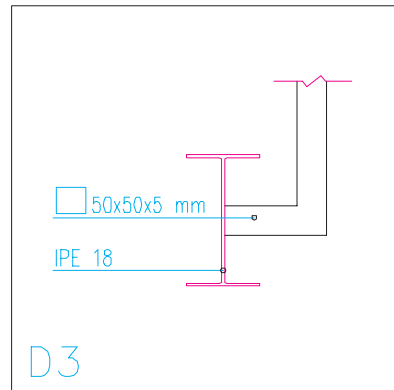
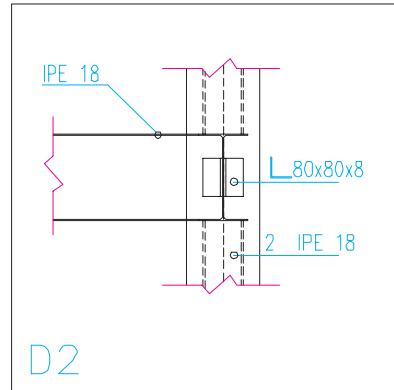
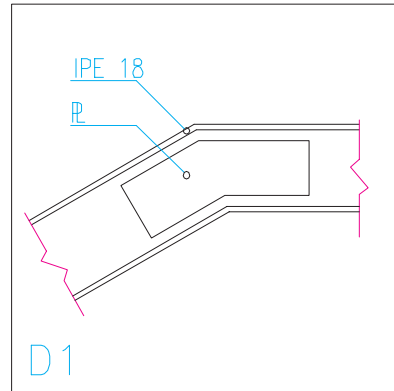
+3.00

+1.50

± 0.00

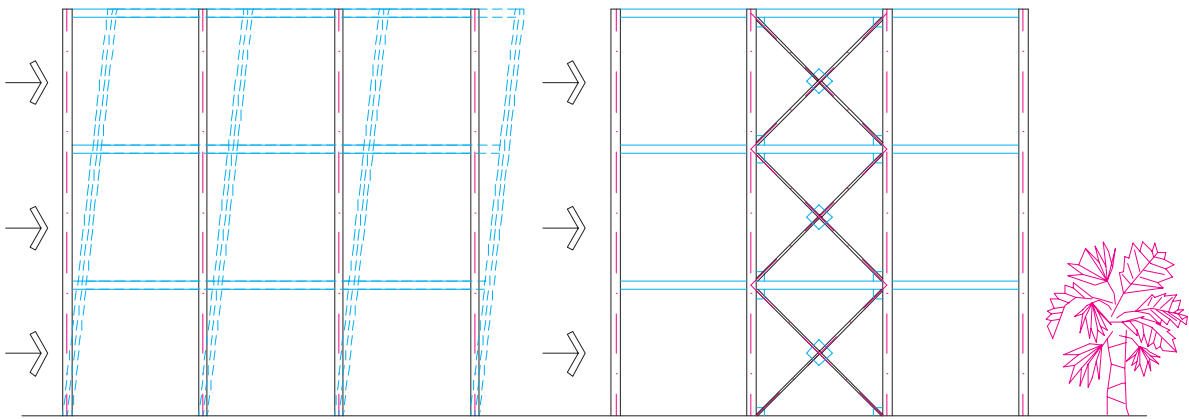
-2.08 350 kg/m³

-2.48 350 kg/m³



شکل ۱۲-۲۳

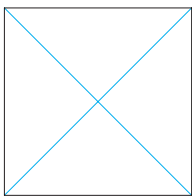
۴. ترسیم پلان بادبند



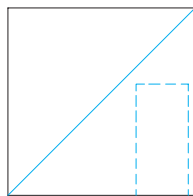
شکل ۱۲-۲۴

به زمین منتقل خواهند شد .
محل اجرای بادبند در ساختمان ها با توجه به
ملاحظات سازه ای و رعایت مسائل معماری تعیین
می شوند ؛ ولی بهتر است در هر دو جهت ساختمان
بادبند به اندازه کافی پیش بینی شود . بادبندها اشکال
مختلف دارند:

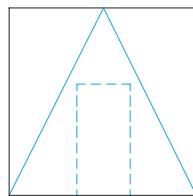
اگر یک سازه اسکلت فلزی چند طبقه تحت
تأثیر نیروی جانبی زلزله یا باد شدید قرار گیرد ، در
اثر نیروهای وارد، محل اتصال تیر و ستون و نیز
اعضای سازه ساختمان در راستای نیرو تغییر شکل
می دهد و گاه تخریب می شود . حال اگر دهانه های
قاب سازه را در هر دو جهت به وسیله بادبند مهار
کنیم ، نیروهای جانبی از طریق این اعضا جذب و



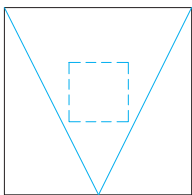
ضربدری



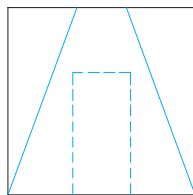
ضربدری یک طرفه



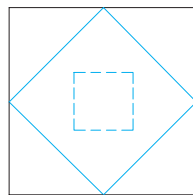
به سمت پایین



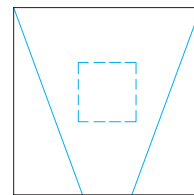
ضربدری



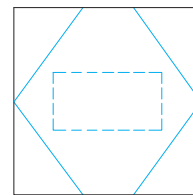
پاباز به سمت پایین



لوزی

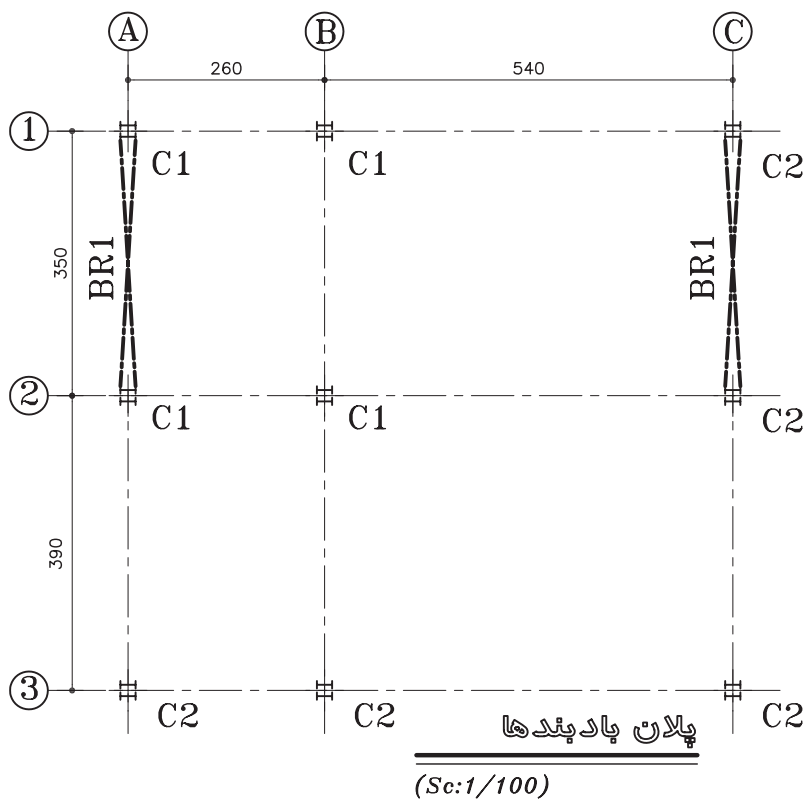


پاباز به سمت بالا



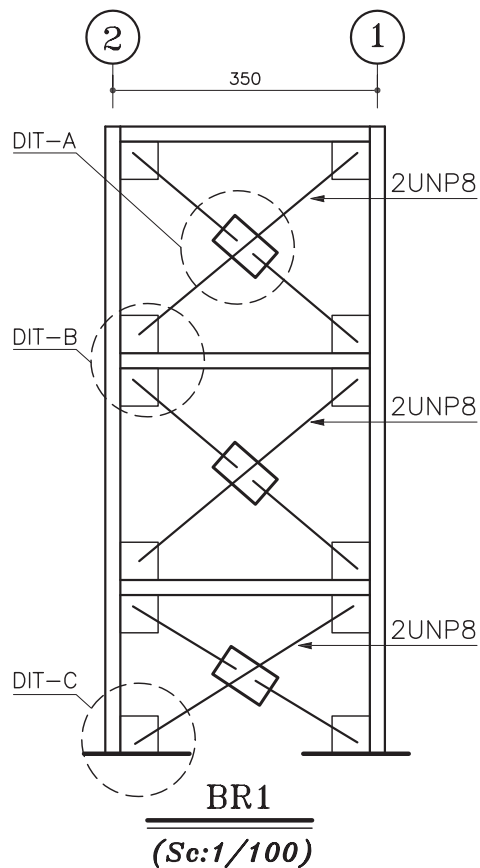
پاباز

شکل ۱۲-۲۵



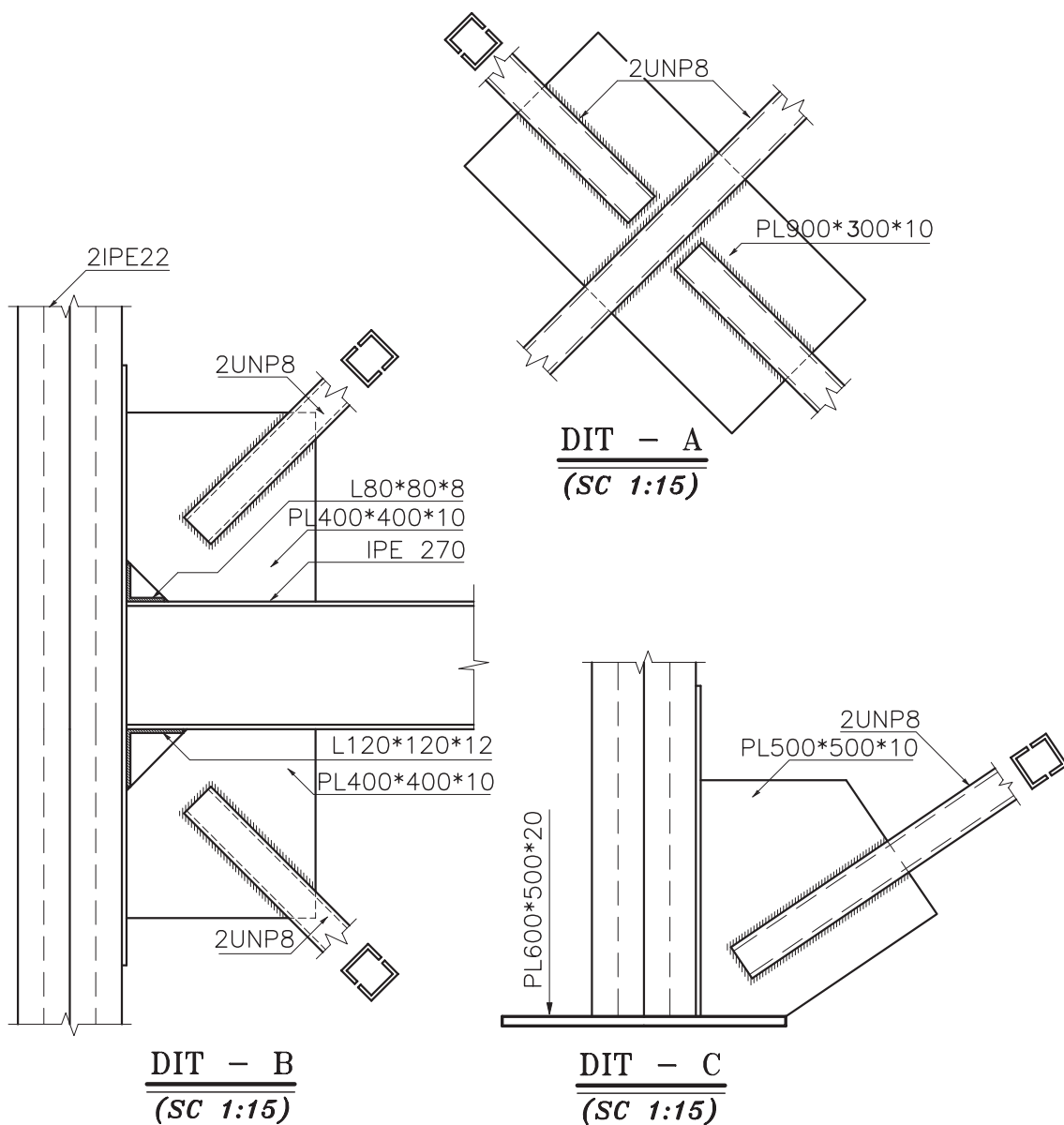
شکل ۱۲-۲۶ پلان
بادبندهای ساختمان مسکونی
را نشان می‌دهد.

شکل ۱۲-۲۶ پلان محل بادبندها



شکل ۱۲-۲۷ نمای بادبند روی محور شماره ۴

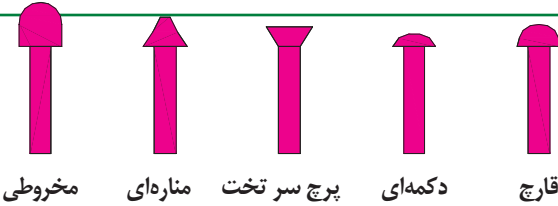
جهت اجرای بادبند معمولاً از نبشی، ناودانی یا تیرآهن نرمال استفاده می‌شود. تنظیم و ترسیم درست اتصالات و اندازه گذاری دقیق بادبند از اهمیت ویژه‌ای برخوردار است.



شکل ۱۲-۲۸- جزئیات اجرایی بادبندها

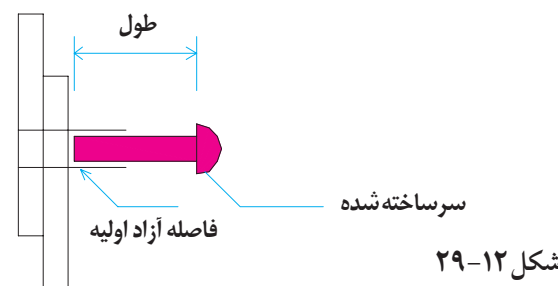
◆ روش اتصال قطعات ، پرچ و پیچ و جوش

برای اتصال قطعات فولادی هر ساختمان معمولاً از یکی از روش های جوش کاری، پرچ یا پیچ - با توجه به مشخصات داده شده و رعایت ضوابط فنی - استفاده می شود .



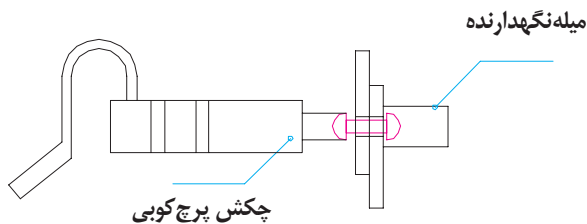
مخروطی مناره‌ای پرچ سر تخت دکمه‌ای قارچ

۱. اتصال پرچ: میخ پرچ هایی که برای اتصال قطعات مورد استفاده قرار می گیرند ، اندازه ها و شکل های مختلف دارند . نوع میخ پرچ مورد استفاده ، طول ، قطر و جنس آن به وسیله مهندس سازه مشخص و در نقشه های سازه منعکس می شود . قطر سوراخ قطعات برای جاگذاری میخ پرچ کمی بزرگ تر از قطر میخ پرچ است . مرکز و قطر سوراخ ها در نقشه قطعات فولادی مشخص می شود .



شکل ۱۲-۲۹

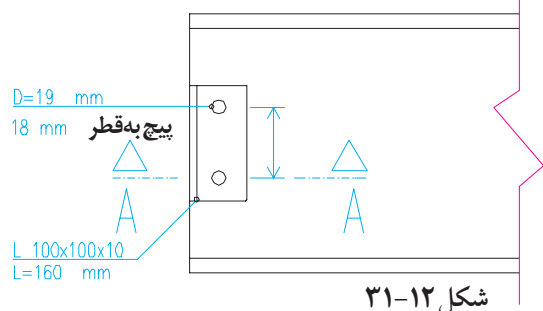
شکل ۱۲-۳۰ نحوه کارکرد چکش پرچ کوبی و نتیجه کار را پس از انجام پرچ کوبی نشان می دهد . ضمن کوبیده شدن پرچ فضای اضافی موجود در سوراخ قطعه ، کاملاً پر شده ، دو قطعه به خوبی به هم متصل می شوند . در این نوع سازه ها تعیین محل و اندازه گذاری دقیق سوراخ های قطعات از اهمیت بسیار زیادی برخوردار است .

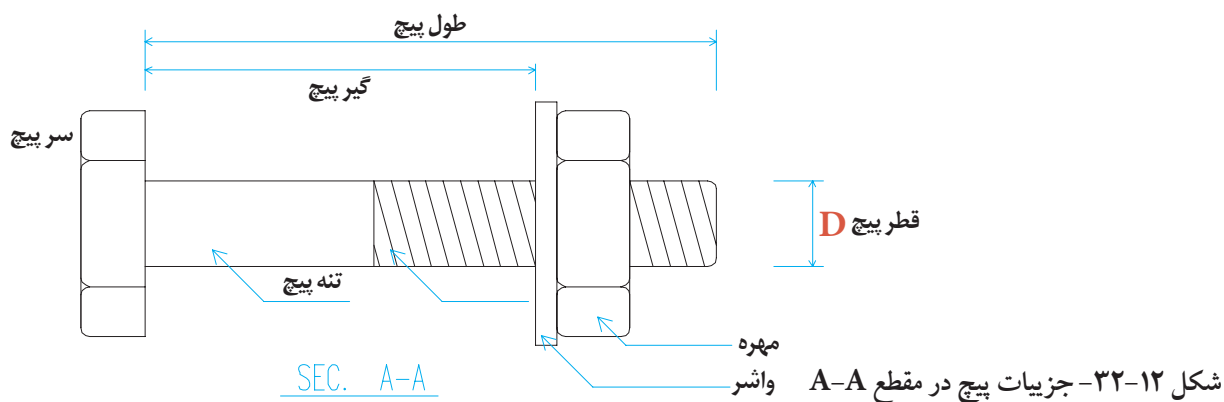


شکل ۱۲-۳۰

۲. اتصال پیچ : پیچ های اتصال قطعات فولادی ساختمان ، اندازه ها ، شکل و جنس های مختلف

دارد. اصول کلی اتصال پیچ مشابه اتصال پرچ است ؛ با این تفاوت که در این جا به جای پرچ کوبی جهت محکم کردن قطعه از پیچ و مهره استفاده می شود. شکل مقابل نحوه اتصال یک نبشی به انتهای تیر آهن معمولی را نشان می دهد. قطر سوراخ قطعه را ۳ تا ۵ میلی متر بزرگ تر از قطر پیچ در نظر می گیرند.



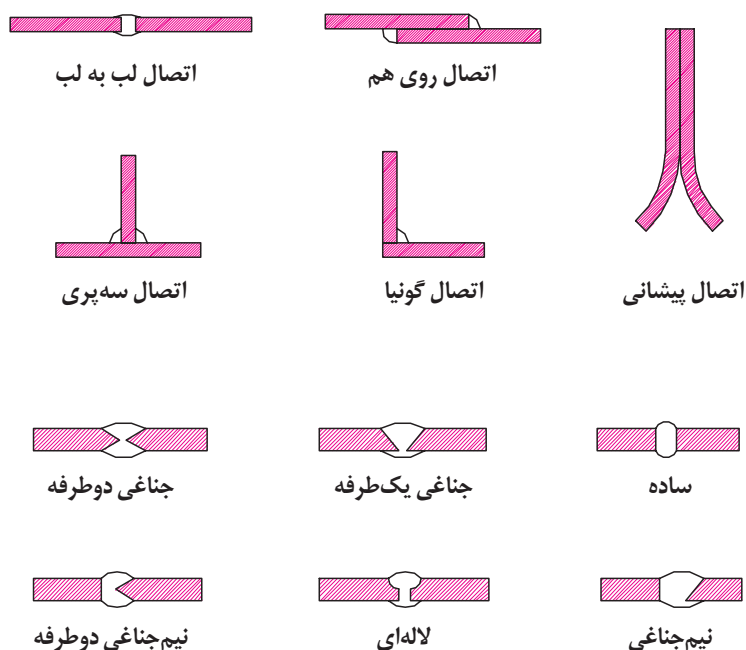


SEC. A-A

شکل ۱۲-۳۲- جزئیات پیچ در مقطع A-A

۳. اتصال جوش: اتصال جوش یکی از رایج ترین اتصالات در سازه های فولادی است. روش های مختلف برای جوش کاری قطعات وجود دارد؛ اما جوش قوس الکتریکی با الکتروود روکش دار بیش تر از سایر روش ها مورد استفاده قرار می گیرد. با توجه به این که مقاومت یک ساختمان بستگی کامل به استحکام اتصالات آن دارد، از این رو مشخص کردن روش، نوع و مشخصات جوش کاری قطعات در نقشه های سازه اهمیت زیادی دارد. باید نوع الکتروود مصرفی، شرایط جوش کاری، بعد و نوع هر کدام از جوش ها و ... با دقت در نقشه ها درج شوند.

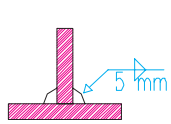


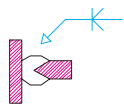
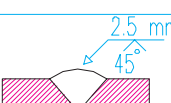
انواع اتصالات جوشی: با توجه به شکل و نحوه قرارگیری قطعات در کنار یکدیگر، به طور معمول از پنج نوع اتصال جوش در سازه های فولادی استفاده می شود. در اتصال لب به لب جهت اتصال کامل قطعات همباد از انواع مختلف جوش های شیاری استفاده می شود. تعدادی از آن ها را در شکل مشاهده می کنید.

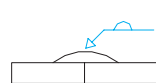
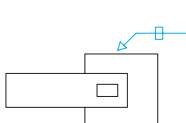



شکل ۱۲-۳۳

علامت های جوش در نقشه های سازه: با توجه به تنوع استفاده جوش در اتصالات قطعات فولادی، مشخصات هر کدام از جوش ها از قبیل نوع جوش، بعد جوش، اندازه شکاف ریشه و ... را با استفاده از علائم مخصوص در ساده ترین و گویاترین شکل در نقشه ها منعکس می کنند. به بعضی از علائم جوش و کاربرد آن ها دقت کنید:

جدول ۲

نام جوش	علامت	نمونه کاربردی
جوش گوشه		 گوشه دو طرف مساوی پای جوش 5 mm
جوش دور تا دور		
جوش گوشه ممتد		
جوش ساده		 جوش شیاری ساده یا جوش کاری دو طرفه
جوش نیم جناغی		 جوش نیم جناغی با 45° پیچ و شکاف ریشه 3 mm
جوش نیم جناغی دو طرفه		
جوش جناغی دو طرفه		 جوش جناغی دو طرفه با زاویه 45° و شکاف ریشه 2/5 mm

نام جوش	علامت	نمونه کاربردی
جوش پشت یا پشت بند		
جوش کام یا انگشت دانه ای		
جوش لاله ای جوش سنگ خورده		 3 mm
جوش لاله ای		جوش لاله ای
جوش جناغی		جوش جناغی
جوش نیم جناغی گرد		جوش نیم جناغی گرد

◆ ۶. تنظیم و شماره گذاری نقشه های سازه

نقشه سازه هر ساختمان به ترتیب پلان فونداسیون و جزئیات فونداسیون ها و شناژها، پلان خاک برداری، پلان کرسی چینی، پلان آکس بندی و ستون گذاری، مشخصات، نما و جزئیات ستون ها، پلان تیرریزی طبقات، مشخصات،

نما و جزئیات تیرها، اتصالات و جزئیات اجرایی، پلان بادبندها و پلان نعل درگاه ها تنظیم می شود و با حرف اختصاری Structure=S مشخص شده با استفاده از اندیس عددی S_1, S_2, S_3 و ... شماره گذاری و منظم می گردد.

سؤال ارزشیابی و پروژه

تمرین ۱. با نظر مدرس درس، پلان تیرریزی و اتصالات ساختمان آپارتمان را ترسیم کنید.