

فصل

هفتم

محاسبه وزن و مقدار مصالح



هدف‌های رفتاری

پس از آموزش این فصل از فراگیر انتظار می‌رود بتواند:

- ۱- چگالی و واحد اندازه‌گیری آن را تعریف کند.
- ۲- وزن و واحد اندازه‌گیری آن را تعریف کند.
- ۳- محاسبات مربوط به جرم و وزن مصالح مصرفی را انجام دهد.
- ۴- محاسبات مربوط به جرم، چگالی، حجم و وزن مصالح مصرفی را انجام دهد.

۱-۷ چگالی و واحد اندازه‌گیری آن

۱-۱-۷- چگالی یک ماده، جرم واحد حجم آن ماده است. چگالی را با حرف یونانی ρ (با تلفظ «رُ») نمایش می‌دهند.

$$\rho = \frac{m}{V} \quad \text{یا} \quad \text{چگالی} = \frac{\text{جرم}}{\text{حجم}}$$

۲-۱-۷- واحد اصلی اندازه‌گیری چگالی در سیستم SI کیلوگرم بر متر مکعب $\left(\frac{\text{kg}}{\text{m}^3}\right)$ است.

۳-۱-۷- واحدهای دیگر چگالی گرم بر سانتی‌متر مکعب $\left(\frac{\text{g}}{\text{cm}^3}\right)$ و تن بر متر مکعب $\left(\frac{\text{t}}{\text{m}^3}\right)$ است.

مثال ۱: یک کیلوگرم بر متر مکعب چند گرم بر سانتی‌متر مکعب است؟
توجه: برای تبدیل واحد کمیت‌هایی که به صورت کسری می‌باشند مانند چگالی، همان قاعدهٔ فصل دوم کتاب را اعمال می‌نمائیم؛ با این تفاوت که تبدیل واحدهایی که در مخرج قرار دارند را به صورت معکوس در ضریب تبدیل واحد صورت ضرب می‌کنیم.

حل:

$$1 \frac{\text{kg}}{\text{m}^3} = 1 \text{ kg} \times \frac{1000 \text{ gr}}{1 \text{ kg}} \times \frac{1 \text{ m}^3}{100^3 \text{ cm}^3} = 10^{-3} \frac{\text{g}}{\text{cm}^3}$$

مثال ۲: یک تن بر متر مکعب چند کیلوگرم بر متر مکعب است؟

حل:

$$1 \text{ t} \times \frac{1 \text{ kg}}{10^{-3} \text{ t}} \times \frac{1}{\text{m}^3} = 1000 \frac{\text{kg}}{\text{m}^3}$$

۲-۷ وزن و واحد اندازه‌گیری آن

۱-۲-۷- نیروی جاذبه‌ای را که از طرف زمین بر جرم یک جسم وارد می‌شود، «وزن» آن جسم می‌گویند.

یک نیوتن مقدار نیرویی است که اگر به جرم یک کیلوگرم وارد شود، شتابی برابر با یک متر بر مجذور ثانیه به آن می دهد.

۲-۲-۷- واحد اندازه گیری وزن «نیوتن (N)» است.

۲-۲-۷-۳- برای محاسبه وزن یک جسم بر حسب نیوتن کافی است که جرم آن را بر حسب kg در عدد ۹/۸۱ ضرب کنید.

مثال: جرم یک جسم یک کیلوگرم است. وزن آن چقدر است؟

حل: $1 \times 9/81 = 9/81 \text{ N}$ جرم = وزن

نکته: به ۹/۸۱ N یک کیلوگرم نیرو هم می گویند و آن را با علامت kgf نشان می دهند.

$$1 \text{ kgf} = 9/81 \text{ N}$$

بنابراین می توانیم بگوییم: $\left. \begin{array}{l} \text{کیلوگرم، واحد جرم است.} \\ \text{کیلوگرم نیرو، واحد وزن است.} \end{array} \right\}$

مثال ۱: برای احداث یک ساختمان، ۱۰ تن سیمان فله ای تهیه شده است. مشخص کنید که این مقدار سیمان چند کیلوگرم است؟

حل: $1 \text{ t} = 10^3 \text{ kg}$

$$10 \text{ t} = 10 \times 10^3 = 10000 \text{ kg}$$

مثال ۲: در صورتی که ۱۰ تن سیمان کیسه ای (پاکتی) تهیه شود و هر کیسه دارای ۵۰ کیلوگرم سیمان باشد، تعداد کیسه های سیمان را به دست آورید و بنویسید که محتویات هر کیسه چه کسری از کل سیمان تهیه شده بر حسب تن است؟

$$1 \text{ t} = 10000 \text{ kg} \Rightarrow 10 \text{ t} = 10 \times 10000 \text{ kg} = 100000 \text{ kg} \Rightarrow 100000 \div 50 = 2000$$

$$\text{جرم یک کیسه سیمان بر حسب تن} = 50 \div 10000 = 0/05 \text{ t}$$

$$\text{نسبت هر کیسه سیمان به کل سیمان} = \frac{0/05 \text{ t}}{10 \text{ t}} = \frac{5}{1000} = \frac{1}{200}$$

۱- جرم یک جسم، بدون توجه به مکان آن، در همه نقاط زمین، ثابت است. به عبارت دیگر، جرم مستقل از مکان است اما وزن یک جسم، در نقاط مختلف جهان، با شتاب ثقل متفاوت، یکسان نیست پس وزن یک جسم تابع محل قرارگیری آن است. با توجه به این توضیحات، در کاربردهای روزمره، مشاهده می شود که کلمات جرم و وزن اشتباهاً به جای یکدیگر به کار می روند. مثلاً روی اغلب کالاهای تجاری، «وزن» آن نوشته می شود در حالی که باید «جرم» آن عنوان شود زیرا این «جرم» است که در همه نقاط جهان که این کالا حمل می شود، ثابت می ماند و «وزن» آن متغیر است و نتیجتاً واحد وزن «کیلوگرم نیرو» و واحد جرم، «کیلوگرم» است. به طور کلی می توان گفت: وزن و جرم یک جسم، با هم متناسب است.

مثال ۱: وزن یک آجر معمولی، حدود $1/75$ کیلوگرم نیرو است. وزن آن چند گرم نیرو است؟

$$1 \text{ kgf} = 10^3 \text{ gf}$$

$$1/75 \text{ kgf} \times 10^3 = 175 \cdot \text{kgf}$$

مثال ۲: وزن یک متر میل گرد به قطر $18 (\phi 18)$ برابر 2000 gf می باشد. وزن یک شاخه ۱۲ متری از این میل گرد چند کیلوگرم نیرو و وزن ۱۰ شاخه از آن چند تن نیرو است؟

$$12 \text{ متر} \times 2000 \text{ gf} = 24000 \text{ gf} = 24000 \times 10 = 240 \text{ kgf}$$

$$\text{وزن یک شاخه بر حسب تن نیرو} = 24 \times 10 = 0.24 \text{ tonf}$$

$$\text{وزن ده شاخه بر حسب تن نیرو} = 0.24 \times 10 = 2.4 \text{ tonf}$$

مثال ۳: جرم یک پل فولادی 750 تن است. وزن آن را محاسبه کنید.

$$\text{وزن پل} = \text{جرم پل} \times 9/81 = 750 \times 9/81$$

$$\text{وزن پل} = 750 \times 1000 \text{ kg} \times 9/81 = 7357500 \text{ N} = 7/3575 \times 10^6 \text{ N}$$

۳-۷ محاسبات جرم، چگالی و حجم

۱-۳-۷- برای محاسبات مربوط به جرم، چگالی و حجم از رابطه $\rho = \frac{m}{V}$ استفاده می کنیم.

مثال ۱: حجم بتن مصرفی در یک ستون $2/5$ متر مکعب است. اگر چگالی آن $2400 \frac{\text{kg}}{\text{m}^3}$ باشد، وزن این ستون چند نیوتن است؟

$$\text{حل: } \rho = \frac{m}{V} \Rightarrow 2400 \frac{\text{kg}}{\text{m}^3} = \frac{m}{2/5 \text{ m}^3}$$

$$\text{جرم ستون (m)} = 2400 \frac{\text{kg}}{\text{m}^3} \times 2/5 \text{ m}^3 = 6000 \text{ kg}$$

$$\text{وزن ستون} = 6000 \text{ kg} \times 9/81 = 58860 \text{ N}$$

مثال ۲: جرم یک قطعه چوب بلوط 378 kg است. اگر جرم حجمی آن $900 \frac{\text{kg}}{\text{m}^3}$ باشد، حجم آن چند متر مکعب است؟

$$\text{حل: } \rho = \frac{m}{V} \Rightarrow V = \frac{m}{\rho} = \frac{378 \text{ kg}}{900 \frac{\text{kg}}{\text{m}^3}} = 0.42 \text{ m}^3$$

حجم قطعه چوب

توجه: جدول‌های ۱ تا ۶ فقط برای استفاده هنرجویان است (به‌عنوان مرجع) و به‌خاطر سپاری آن‌ها مورد نظر نیست. این جدول‌ها، چگالی (جرم واحد حجم) پاره‌ای از مواد و مصالح را که بر اساس آیین‌نامه ۵۱۹ ایران (حداقل بارهای وارد بر ساختمان و بنا) جمع‌آوری شده‌اند، نشان می‌دهد.

جدول ۱- چگالی بعضی از فلزات

چگالی $\frac{\text{kg}}{\text{m}^3}$	ماده
۲۷۰۰	آلومینیوم
۷۲۰۰	آهن خام خاکستری
۷۷۰۰	آهن خام سفید
۷۲۰۰	چدن
۷۸۵۰	فولاد نرم
۱۱۴۰۰	سرب
۸۹۰۰	مس
۸۵۰۰	برنز
۷۲۰۰	روی
۷۲۰۰	قطع
۸۸۰۰	نیکل
۶۷۰۰	آنتیموان

جدول ۲- چگالی بعضی از سنگ‌های طبیعی

چگالی $\frac{\text{kg}}{\text{m}^3}$	ماده
۲۸۰۰-۲۶۰۰	گرانیت
۳۰۰۰-۲۸۰۰	دیوریت - گابرو
۳۰۰۰-۲۹۵۰	بازالت - ملافیر
۲۰۰۰-۱۸۰۰	کفسنگ (توف)
۲۶۵۰-۲۰۰۰	ماسه سنگ معمولی
۲۸۵۰-۲۶۵۰	سنگ آهک توپر - دولومیت - مرمر
۲۶۰۰-۱۷۰۰	سنگ آهک معمولی
۲۵۰۰-۲۴۰۰	تراورتن
۳۰۰۰-۲۶۵۰	گنیس
۲۸۰۰-۲۷۰۰	شیست

جدول ۳- چگالی توده‌ای بعضی از مصالح

چگالی $\frac{\text{kg}}{\text{m}^3}$	ماده
۲۱۰۰	خاک - ماسه - گل رس خیس
۱۸۰۰	خاک - ماسه - گل رس مرطوب (۵٪ رطوبت)
۱۶۰۰	خاک - ماسه - گل رس خشک
۱۴۰۰	لاشه سنگ
۲۰۰۰	شن خیس
۱۷۰۰	شن خشک
۷۰۰	پوکه کک
۱۰۰۰	جوش زغال
۱۰۰۰	جوش کوره خردشده و دانه دانه
۸۰۰	زغال سنگ
۱۵۰	زغال چوب از چوب نرم و بک
۲۲۰	زغال چوب از چوب سفت و سنگین
۱۵۰۰	خرده آجر
۱۶۰۰	ماسه بادی
۸۰۰	خاک نسوز
۶۰۰	پوکه معدنی
۷۰۰	سنگ آهک
۱۳۰۰	پودر سیمان توده شده و آزاد
۱۸۰۰	پودر سیمان در کیسه و جابه جا شده

جدول ۴- چگالی بعضی از مصالح ساختمانی

چگالی $\frac{\text{kg}}{\text{m}^3}$	ماده
۱۸۵۰	آجرکاری با آجر فشاری و ملات ماسه سیمان
۱۸۰۰	آجرکاری با آجر فشاری و ملات ماسه آهک
۱۷۵۰	آجرکاری با آجر و ملات گچ و خاک
۲۱۰۰	آجرکاری با آجر سفال و ملات ماسه سیمان (سوراخ‌ها با ملات پر می‌شود)
۲۰۰۰	آجرکاری با آجر سفال و ملات ماسه آهک (سوراخ‌ها با ملات پر می‌شود)
۸۵۰	آجرکاری با آجر مجوف و ملات ماسه سیمان
۲۸۰۰	سنگ چینی با سنگ‌های آذرین (مانند گرانیت) و ملات ماسه سیمان
۲۷۰۰	سنگ چینی با سنگ‌های آهکی توپر و ملات ماسه سیمان
۲۴۰۰	سنگ چینی با سنگ‌های معمولی یا تراورتن و ملات ماسه سیمان
۲۰۰۰	سنگ چینی با سنگ‌های توف و ملات ماسه سیمان
۲۳۰۰	سنگ چینی با سنگ‌های ماسه سنگ و ملات ماسه سیمان
۲۱۰۰	ملات ماسه سیمان
۱۹۰۰	ملات ماسه آهک
۲۰۰۰	ملات ماسه سیمان و آهک (باتارد)
۱۳۰۰	ملات گچ
۱۶۰۰	ملات گچ و خاک
۲۰۰۰	ملات گل
۲۳۰۰	بتن از شن و ماسه سنگ‌های آهکی سخت یا گرانیت و بازالت و سنگ‌های مشابه
۲۵۰۰-۲۴۰۰	بتن مسلح از شن و ماسه سنگ‌های آهکی سخت یا گرانیت و بازالت و غیره
۱۷۰۰	بتن با خرده آجر
۱۶۰۰	بتن با جوش کوره
۸۰۰-۴۰۰	بتن‌های سبک، از قبیل بتن متخلخل با مواد شیمیایی
۱۳۰۰	بتن با پوک و سیمان
۱۶۰۰	ملات کاهگل
۲۲۰۰	آسفالت ساخته شده

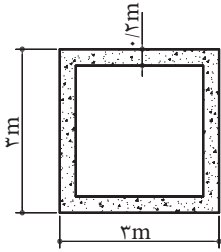
جدول ۵- چگالی انواع چوب (در حالت خشک)

چگالی $\frac{kg}{m^3}$	ماده
۹۰۰	بلوط
۶۰۰	کاج
۶۵۰	داغداغان
۵۰۰	توسکا
۷۰۰	زبان گنجشک
۶۰۰	صنوبر
۷۰۰	نارون
۴۵۰	تبریزی
۶۵۰	گردو
۷۵۰	چنار
۹۰۰	شمشاد
۷۰۰	چوب آزاد
۵۰۰	سپیدار
۶۵۰	ملج

جدول ۶- مواد و مصالح متفرقه

ارقام محاسباتی	ماده
۱۰ کیلوگرم بر متر مربع یک‌لا و ۱۵ کیلوگرم بر متر مربع دولا	گونی قیراندود
۱۵ کیلوگرم بر متر مربع به‌ازای یک سانتی‌متر ضخامت	کف پوش‌های پلاستیکی
۱۵ کیلوگرم بر متر مربع به‌ازای یک سانتی‌متر ضخامت	کف پوش‌های لاستیکی
۲۰ کیلوگرم بر متر مربع به‌ازای یک سانتی‌متر ضخامت	آزبست
۲۵ کیلوگرم بر متر مربع به‌ازای یک سانتی‌متر ضخامت	انواع شیشه یا آجر شیشه‌ای پر
۷۵ کیلوگرم بر متر مربع به‌ازای یک سانتی‌متر ضخامت	آجرهای شیشه‌ای مجوف با ضخامت ۵۰ میلی‌متر
۱۰۰ کیلوگرم بر متر مربع به‌ازای یک سانتی‌متر ضخامت	آجرهای شیشه‌ای مجوف با ضخامت ۸۰ میلی‌متر
۱۲۵ کیلوگرم بر متر مربع به‌ازای یک سانتی‌متر ضخامت	آجرهای شیشه‌ای مجوف با ضخامت ۱۰۰ میلی‌متر
۲۲ کیلوگرم بر متر مربع به‌ازای یک سانتی‌متر ضخامت	موزاییک
۲۰ کیلوگرم بر متر مربع به‌ازای یک سانتی‌متر ضخامت	کاشی

تمرین:



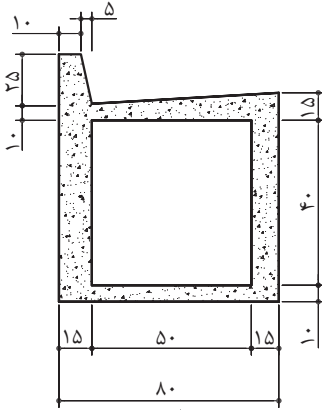
شکل ۱

۱- شکل ۱ مقطع یک آب‌روی بتنی را نشان می‌دهد که طول آن ۱۱ متر است. در قسمتی از یک راه، تعداد ۱۹ عدد از این آب‌روها مورد نیاز است.

الف - حجم بتن مصرفی چند متر مکعب است؟

ب - مقدار سیمان مورد نیاز چند کیلوگرم است؟ (بتن از نوع ۳۵۰ کیلوگرم سیمان می‌باشد).

پ - وزن یک عدد از این آب‌روها چند تن نیرو است؟ (در صورتی که چگالی بتن ۲۴۰۰ کیلوگرم بر متر مکعب باشد).



شکل ۲

۲- شکل ۲ مقطع یک آب‌روی سرپوشیده بتنی کنار خیابان است. طول خیابان ۱۳۵۰ متر است:

الف - مقدار بتن مصرفی را بر حسب متر مکعب محاسبه کنید.

ب - مقدار سیمان لازم چند کیلوگرم است؟ (بتن از نوع ۳۵۰ کیلوگرم سیمان می‌باشد).

۳- برای پوشش سقفی، نیاز به ۱۶ عدد تیرچه بتنی به طول ۴/۷۵ متر است (شکل ۳). در صورتی که بتن در فوندوله ریخته شود و

مشخصات هر فوندوله مطابق شکل ۴ باشد، تعیین کنید:

الف - تعداد فوندوله مورد نیاز برای هر تیرچه

ب - تعداد کل فوندوله مورد نیاز

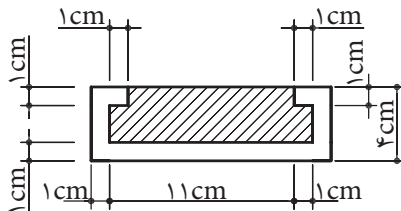
پ - حجم کل بتن لازم بر حسب متر مکعب (از حجم میل‌گرد صرف‌نظر شود).

ت - جرم سیمان لازم بر حسب کیلوگرم (در صورتی که در هر متر مکعب بتن، ۳۰۰ کیلوگرم سیمان به کار رود).

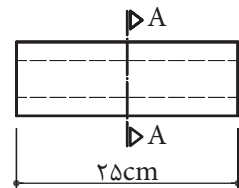


شکل ۳

شکل ۴



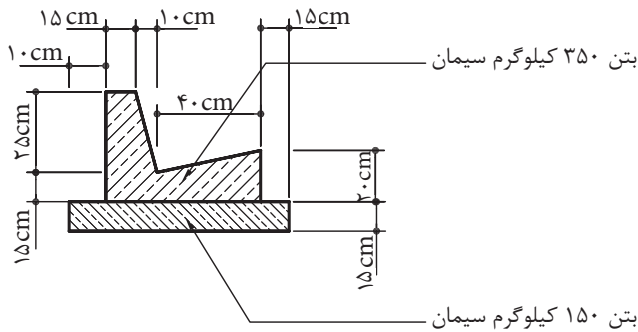
برش A-A



نما

۴- شکل ۵ مقطع آب روی بتنی کنار یک خیابان را که طول آن ۱۲۰۰ متر است نشان می دهد:

- الف - مقدار بتن ۳۵۰ کیلوگرم سیمان را بر حسب متر مکعب حساب کنید.
 ب - مقدار بتن ۱۵۰ کیلوگرم سیمان بر حسب متر مکعب چقدر است؟
 پ - مقدار مقدار سیمان لازم را بر حسب کیلوگرم تعیین کنید.



شکل ۵

۵- در یک ستون بتن آرمه با مقطع شش ضلعی منتظم که طول هر ضلع آن ۷۵ سانتی متر و ارتفاع آن ۳ متر باشد، تعیین کنید:

- الف - حجم بتن مصرفی چند متر مکعب است؟
 ب - جرم ستون چند کیلوگرم است؟
 پ - در صورتی که بخواهیم نمای ستون را رنگ کنیم، سطح رنگ آمیزی چند متر مربع است؟
 ۶- برای اجرای یک پروژه عمرانی باید تعدادی لوله بتنی به طول ۷/۵ متر، قطر داخلی ۴ متر و ضخامت دیواره ۲۵ سانتی متر، با تریلی از کارخانه تولید لوله به محل پروژه حمل شود. در صورتی که چگالی هر متر مکعب لوله ۲۸۰۰ کیلوگرم و جرم تریلی ۳۰ تن باشد و در مسیر تریلی پلی با ظرفیت باربری حداکثر ۹۵ تن (با در نظر گرفتن وضعیت تقسیم بار بر روی محورها) وجود داشته باشد، آیا تریلی مجاز است این محموله را از روی پل عبور دهد؟

۷- به یک کارگاه ساختمانی ۲۴۰ تن سیمان وارد شده است. در صورتی که در ساختمان الف $\frac{۳}{۸}$ آن و در ساختمان ب $\frac{۲}{۸}$ آن مورد نیاز باشد و بقیه را بخواهیم انبار کنیم، باید چند کیلوگرم سیمان در هر ساختمان تخلیه شود و چند کیلوگرم به انبار حمل گردد؟ در ضمن مقدار سیمان انبارشده چند کیسه خواهد بود؟ (جرم هر کیسه سیمان ۵۰ کیلوگرم است).

۸- برای ساختن بتن در احداث پی یک ساختمان ۳ متر مکعب آب مورد نیاز است.

الف - مقدار آب مورد نیاز چند لیتر است؟

ب - مقدار آب مورد نیاز چند دسی متر مکعب است؟

پ - در صورتی که برای نگهداری این مقدار آب بخواهیم از بشکه‌های ۲۰۰ لیتری استفاده

کنیم، چند عدد بشکه مورد نیاز است؟

۹- شکل زیر نقشه یک تانکر آب را نشان می‌دهد که باید بر روی پشت بام نصب شود. وزن

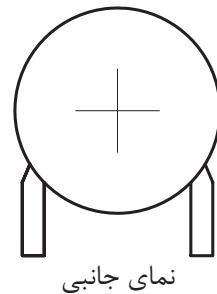
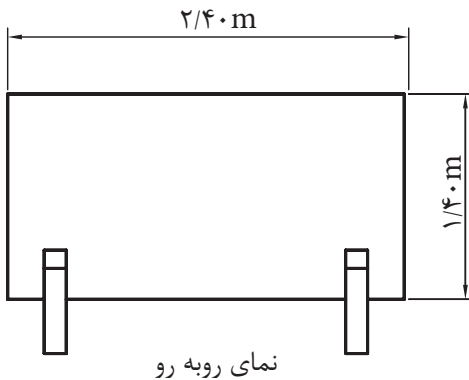
خود تانکر ۱۳۲ کیلوگرم نیرو است. سطح خارجی تانکر با رنگ روغنی پوشیده می‌شود.

موارد زیر را محاسبه کنید:

الف - حجم تانکر بر حسب m^3

ب - جرم تانکر بر حسب کیلوگرم (در صورتی که با آب پر شود)

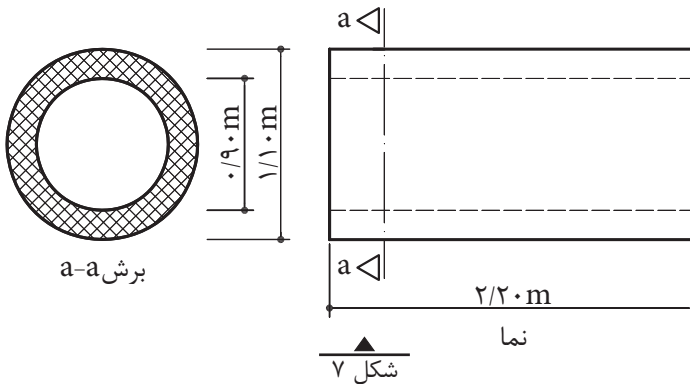
پ - چند متر مربع رنگ روغنی روی سطح خارجی تانکر زده می‌شود؟



شکل ۶

۱۰- برای یک کار اختصاصی، لوله بتنی طبق شکل زیر ساخته می‌شود. موارد زیر را محاسبه کنید:

الف - جرم یک لوله در صورتی که جرم یک متر مکعب بتن 2200 کیلوگرم باشد.
 ب - در صورتی که ظرفیت حمل بار یک کامیون پنج تن باشد، چه تعداد از این لوله را می‌تواند حمل کند؟



شکل ۷

۱۱- گنجایش یک تانک ذخیره آب 18 متر مکعب است. گنجایش تانک چند لیتر است؟ جرم آن را بر حسب تن محاسبه کنید.

۱۲- برای هر متر مکعب دیوارچینی، 620 عدد آجر فشاری لازم است. در صورتی که جرم هر آجر فشاری $1/75$ کیلوگرم باشد، محاسبه کنید هر متر مکعب دیوارچینی چند کیلوگرم و چند تن آجر لازم دارد؟

۱۳- در صورتی که برای ملات هر متر مکعب دیوارچینی، 85 کیلوگرم سیمان مصرف شود و حجم دیوارچینی 10 متر مکعب باشد، چند پاکت سیمان لازم است؟ (هر پاکت سیمان 50 کیلوگرم است). چند تن سیمان لازم است؟

۱۴- شکل ۸ قالب فلزی ساخت دیواره بتنی حوضچه تصفیه فاضلاب را نشان می‌دهد. قطر دایره داخلی حوضچه 12 متر و قطر دایره خارجی $13/20$ متر و ارتفاع آن $3/20$ متر است. حساب کنید:
 الف - سطح قالب‌بندی را بر حسب متر مربع.

ب - اگر وزن متوسط هر متر مربع قالب‌بندی و پشت‌بندها 42 کیلوگرم نیرو باشد، وزن کل قالب چند تن نیرو است؟

پ - حجم بتن را بر حسب متر مکعب.

ت - وزن بتن را بر حسب تن نیرو.



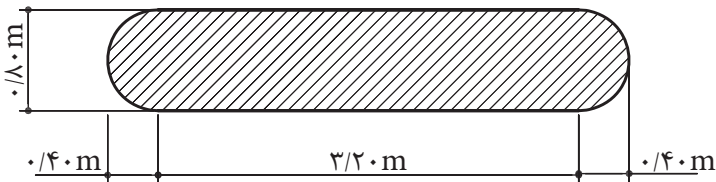
شکل ۸

۱۵- برای ساخت ۳ پایه پل شکل زیر، با سطح مقطع شکل صفحه بعد به ارتفاع ۹ متر، چند متر مربع قالب بندی اجرا می شود؟



شکل ۹

در صورتی که بخواهیم این ستون ها را با بتن ۴۰۰ کیلوگرم سیمان بسازیم، چند تن سیمان لازم داریم؟



شکل ۱۰

۱۶- در یک محوطه سازی، ۴ عدد دیواره بتنی به ضخامت ۴۰ سانتی متر مطابق شکل زیر ساخته شده است. اگر برای ساخت هر متر مکعب بتن این سازه، ۳۵۰ کیلوگرم سیمان، ۰/۷۵ متر مکعب شن، ۰/۵۰ متر مکعب ماسه و ۱۲۰ لیتر آب نیاز باشد، محاسبه کنید:

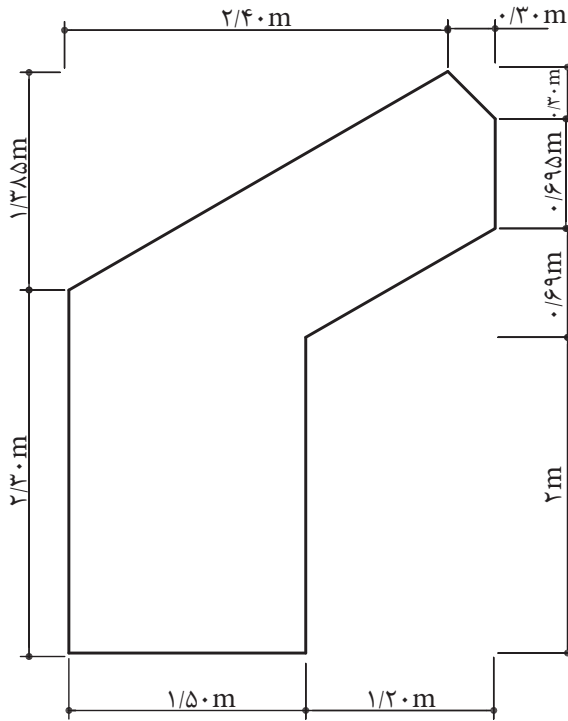
الف - مقدار سیمان لازم را بر حسب تن.

ب - مقدار شن و ماسه را بر حسب متر مکعب.

پ - مقدار آب مورد نیاز را بر حسب متر مکعب.



شکل ۱۱



شکل ۱۲