

فصل

نشم

محاسبه

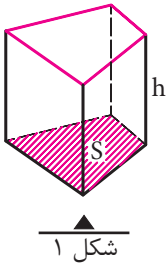
حجم



هدف‌های رفتاری

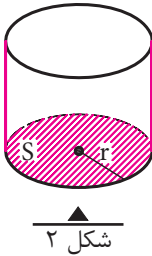
پس از آموزش این فصل از فراگیر انتظار می‌رود بتواند:
 ۱- حجم اجسام منشوری را محاسبه کند.

۱-۶ محاسبه حجم اجسام منشوری

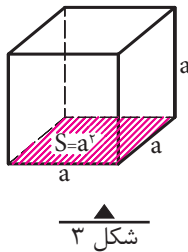


حجم اجسام منشوری برابر است با مساحت قاعده \times ارتفاع

حجم منشور با مساحت قاعده S و ارتفاع h برابر است با
 Sh

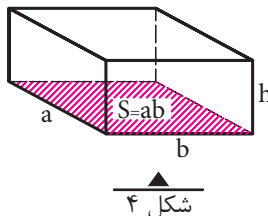


حجم استوانه با شعاع قاعده r و ارتفاع h برابر است با
 $\pi r^2 h$

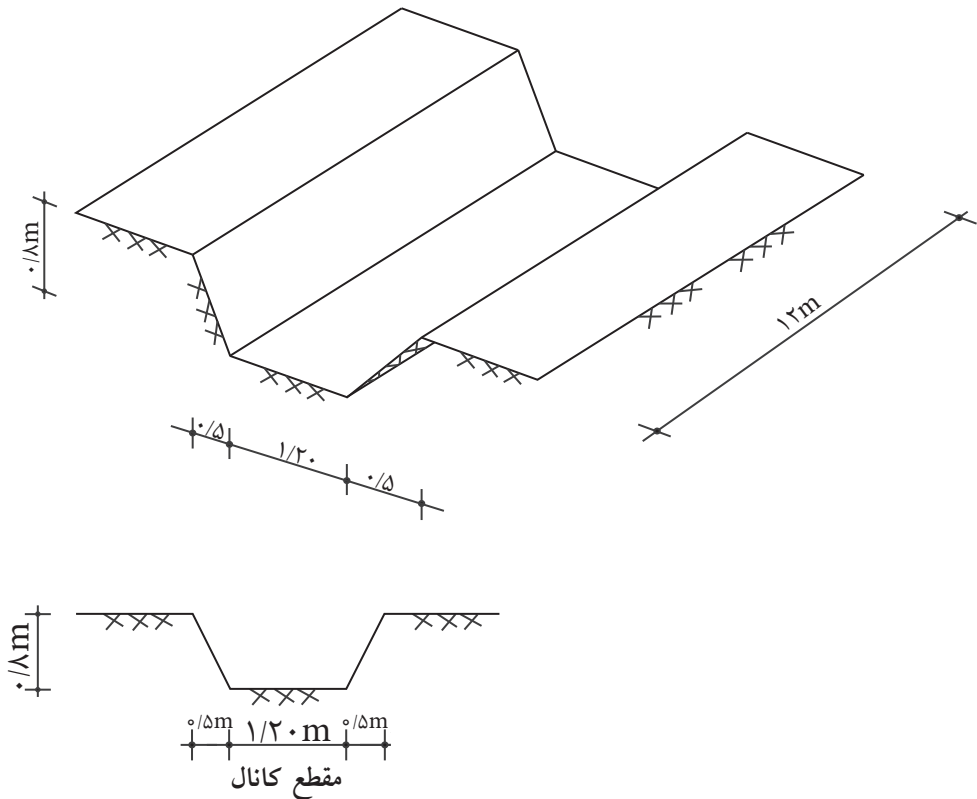


حجم مکعب به ضلع a
 برابر است با a^3

حجم مکعب مستطیل به اضلاع قاعده a و b و ارتفاع h برابر است با $a.b.h$



مثال ۱: شکل زیر یک کانال را نشان می‌دهد. حجم خاکبرداری این کانال را بر حسب متر مکعب محاسبه کنید.



شکل ۵

$$S = \frac{a+b}{2} \times h = \frac{1/20 + 2/20}{2} \times 0/8$$

$$S = 1/36 \text{ m}^2$$

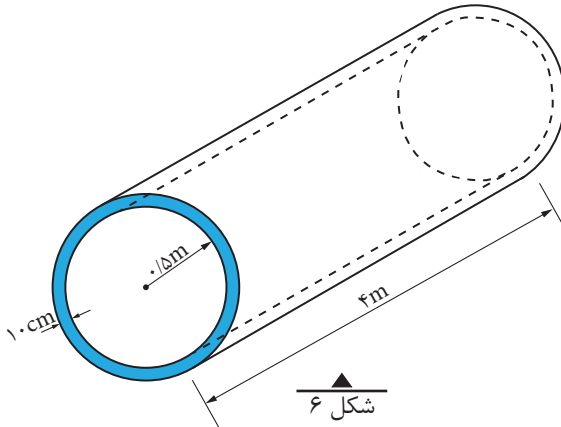
$$V = S \times L = 1/36 \times 12 = 16/32 \text{ m}^3$$

مثال ۲: شکل زیر یک لوله بتنی را نشان می‌دهد. مطلوب است:

الف) فضایی که این لوله اشغال می‌کند

ب) حجم داخل لوله

ج) حجم بتن لازم برای ساخت لوله



حل:

الف) برای محاسبه فضایی که لوله اشغال می‌کند باید حجم کل لوله را محاسبه کنیم:

$$r = 0.15 \text{ m}$$

$$R = 0.15 + 0.1 = 0.25 \text{ m}$$

$$V_{\text{کل}} = S_{\text{کل}} \cdot L = \pi R^2 \times L = 3.14 \times 0.25^2 \times 4 \Rightarrow V = 4/52 \text{ m}^3$$

ب) حجم داخل لوله

$$V_{\text{داخل}} = S_{\text{داخل}} \cdot L = \pi r^2 \times L = 3.14 \times 0.1^2 \times 4 \Rightarrow V = 3/14 \text{ m}^3$$

ج) برای محاسبه حجم بتن باید سطح مقطع جداره لوله را در طول آن ضرب نمائیم.

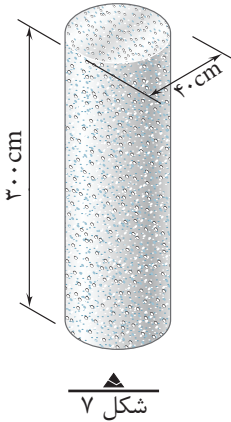
داریم:

$$V_{\text{بتن}} = S_{\text{حلقه}} \cdot L = \pi(R^2 - r^2) \times L = 3.14 \times (0.25^2 - 0.1^2) \times 4$$

$$\Rightarrow V_{\text{بتن}} = 1/38 \text{ m}^3$$

نکته: برای محاسبه حجم بتن می‌توان حجم داخل لوله را از حجم کل نیز کم کرد. یعنی:

$$V_{\text{بتن}} = V_{\text{کل}} - V_{\text{داخل}} \Rightarrow V_{\text{بتن}} = 4/52 - 3/14 = 1/38 \text{ m}^3$$



مثال ۳: حجم شکل ۷ که یک ستون بتنی را نشان می دهد، چند متر مکعب است؟

حل:

$$r = \frac{d}{2} = \frac{40}{2} = 20 \text{ cm}$$

$$S = \pi r^2 = 3/14 \times 20^2 = 1256 \text{ cm}^2$$

$$V = S \times h = 1256 \times 300 = 376800 \text{ cm}^3$$

$$V = 376800 \text{ cm}^3 \times \frac{1 \text{ m}^3}{1000000 \text{ cm}^3} = 0/3768 \text{ m}^3$$

تمرین:

۱- یک جعبه چوبی مکعب شکل به ابعاد داخلی $0/5 \text{ m} \times 0/5 \text{ m} \times 0/5 \text{ m}$ و ضخامت دیواره ۲ سانتی متر موجود است.

الف - حجم داخل جعبه چند سانتی متر مکعب و چند متر مکعب است؟

ب - اگر بخواهیم داخل جعبه را رنگ بزنیم، سطح رنگ کاری چند متر مربع است؟

۲- یک استخر آب مطابق شکل ۸ به صورت مکعب مستطیل ساخته شده است. کف آن از بتن به ضخامت 20 cm و دیواره آن از بتن به ضخامت 20 سانتی متر که داخل آن عایق کاری گردیده و یک دیوار 10 سانتی متری محافظ عایق هم کشیده شده است. سطح داخلی دیواره نیز با ماسه سیمان لیسهای اندود شده است. موارد زیر را محاسبه کنید:

الف - حجم بتن کف (m^3)

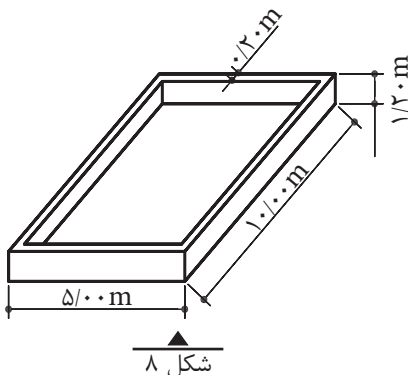
ب - حجم آجرکاری (m^3)

پ - سطح عایق کاری کف و دیواره ها (m^2)

ت - سطح اندود دیواره ها (m^2)

ث - ظرفیت آب استخر (m^3)

ج - حجم بتن دیوار (m^3)



۳- برای یک کارگاه ساختمانی، احتیاج به یک منبع آب با ظرفیت ۲۷۰۰۰ لیتر داریم. اگر منبع به شکل مکعب ساخته شود، طول هر ضلع آن چند متر است؟

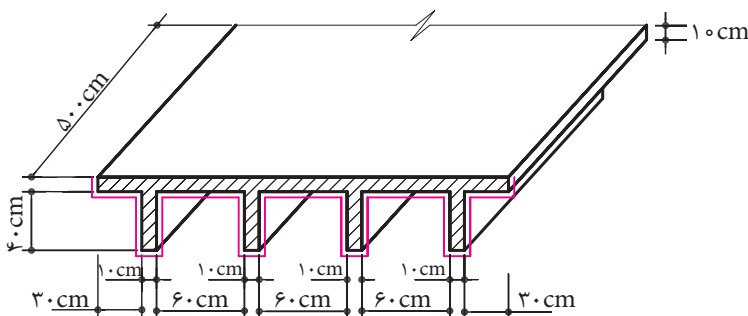
۴- شکل ۹ قسمتی از یک سقف بتن آرمه را نشان می‌دهد. در صورتی که طول این سقف ۵ متر باشد:

الف - حجم بتن مصرفی چقدر است؟ (m^3)

ب - چند متر مربع تخته برای قالب‌بندی مورد نیاز است؟

سطوح قالب‌بندی عبارت است از سطح مقطع ابتدا و انتهای سقف به اضافه سطوحی که یک بُعد آن با خط قرمز رنگ در مقطع دیده می‌شود.

تذکر: البته در عمل باید از سطح قالب‌بندی محاسبه شده به طریق بالا، سطوح نشیمن را کسر کنیم این مسأله با توجه به مشخص نبودن جزئیات نشیمن، از محاسبه و کسر سطوح نشیمن صرف نظر شود.

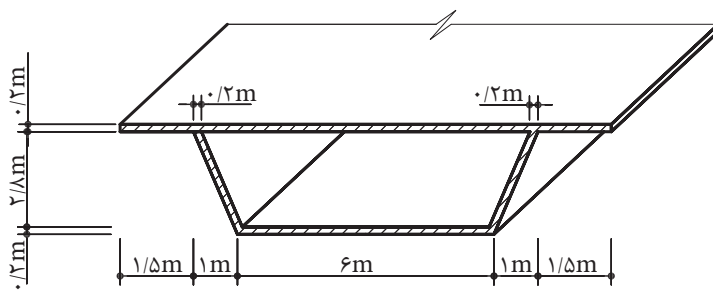


شکل ۹

۵- شکل ۱۰ قسمتی از یک پل بتن آرمه و مقطع آن را نشان می‌دهد. در صورتی که طول پل ۶۰ متر باشد:

الف - حجم بتن مصرفی در پل را بر حسب متر مکعب محاسبه کنید.

ب - در صورت رنگ آمیزی سطوح زیر پل، سطح رنگ آمیزی را بر حسب متر مربع تعیین کنید.

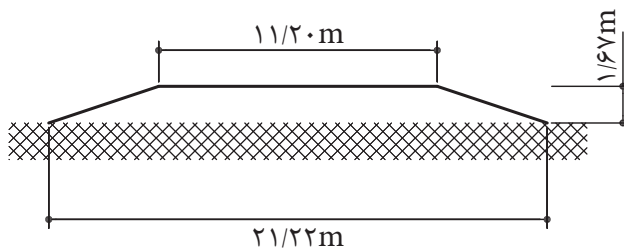


شکل ۱۰

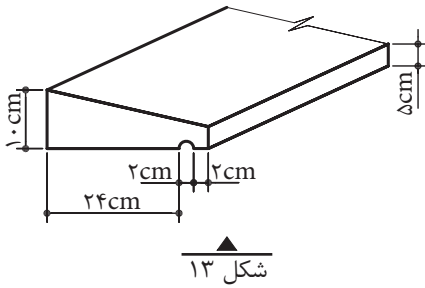


شکل ۱۱

۶- قسمتی از یک جاده به طول ۷۳ متر، مطابق شکل ۱۲ خاک ریزی می شود. محاسبه نمایید که باید چند متر مکعب خاک ریزی شود.

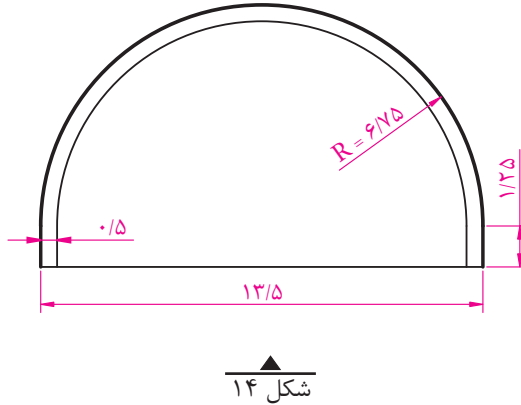


شکل ۱۲



۷- ۱۵ عدد قرنیز بتنی، مطابق شکل ۱۳ به طول $2/20$ متر، در یک ساختمان به کار می‌رود. حجم بتن مصرفی را بر حسب لیتر و متر مکعب محاسبه کنید.

- ۸- تونلی به طول 840 متر با مشخصات طبق شکل ۱۴ مفروض است. مطلوب است:
- الف - محاسبه حجم حفاری انجام شده به متر مکعب.
- ب - محاسبه حجم بتن ریزی انجام شده به متر مکعب.



شکل ۱۵- تونل رسالت که توسط متخصصان میهن اسلامی مان طراحی و اجرا شده است.

۹- قرار است یک انبار به ابعاد داخلی ۱۰ متر در ۶ متر و به ارتفاع ۵ متر را با دیوارهای ۳۵ سانتی متری بسازیم. در صورتی که در و پنجره این انبار سطحی معادل ۲۰٪ سطح دیوارها داشته باشند:

الف - حجم آجرکاری را به متر مکعب محاسبه کنید.

ب - سطح اندود داخلی و خارجی را به متر مربع محاسبه کنید.

۱۰- در یک ساختمان بتنی، از ستون‌های با مقطع دایره استفاده شده است. در صورتی که از ۱۰ عدد ستون دایره به قطر ۵۰ cm و ۱۶ عدد ستون دایره به قطر ۶۰ cm استفاده شود و ارتفاع همه ستون‌ها برابر ۳/۲۰ متر باشد:

الف - حجم بتن مصرفی در ستون‌ها را بر حسب متر مکعب محاسبه کنید.

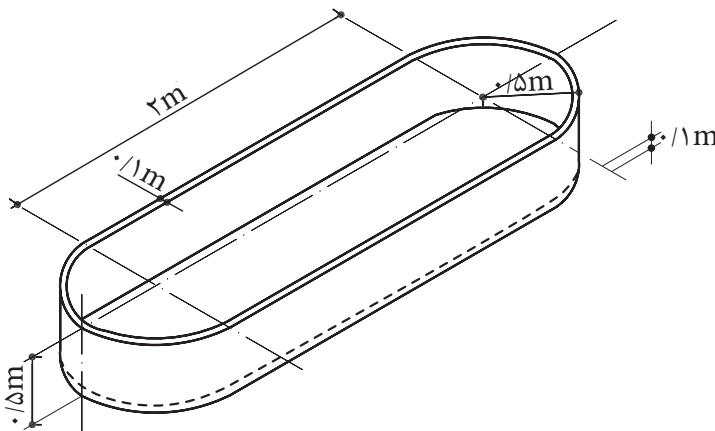
ب - در صورت رنگ آمیزی ستون‌ها، سطح رنگ آمیزی چند متر مربع است؟

۱۱- در یک پارک، تعداد ۲۲ عدد آب نما مطابق شکل زیر وجود دارد. در صورتی که این آب نماها از بتن ساخته شده باشند و ضخامت دیوار و کف آن‌ها ۱۰ سانتی متر باشد:

الف - حجم بتن مصرفی را حساب کنید. (m^3)

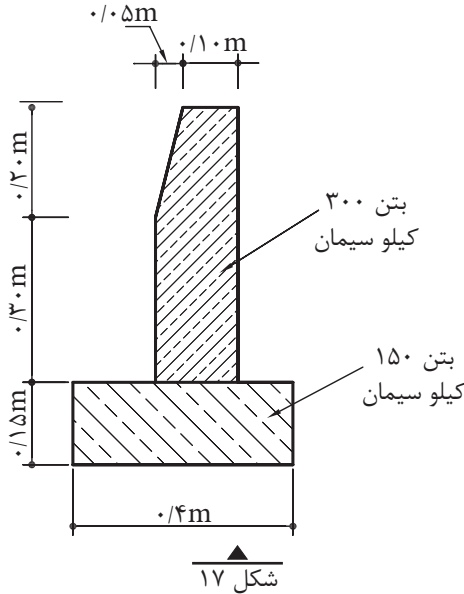
ب - گنجایش آب این آب نماها در مجموع چقدر است؟ (m^3)

پ - سطح رنگ آمیزی داخل و خارج این آب نماها چقدر است؟ (m^2)



شکل ۱۶

- ۱۲- شکل زیر مقطع یک جدول ساده بتنی کنار خیابان به طول ۵۰۰ متر را نشان می دهد:
- الف - حجم بتن ۳۰۰ کیلو سیمان بر حسب متر مکعب چقدر است؟
- ب - حجم بتن ۱۵۰ کیلو سیمان را بر حسب متر مکعب تعیین کنید.



- ۱۳- قسمتی از یک کانال مطابق شکل زیر گودبرداری می شود. طول این قسمت ۹۱ متر است. محاسبه کنید که چند متر مکعب گودبرداری می شود؟

