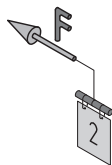
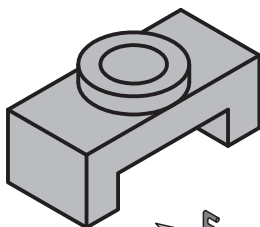
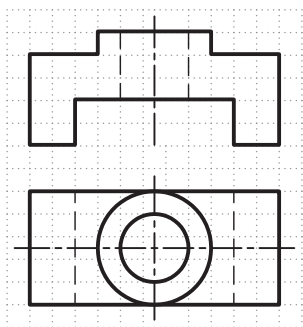
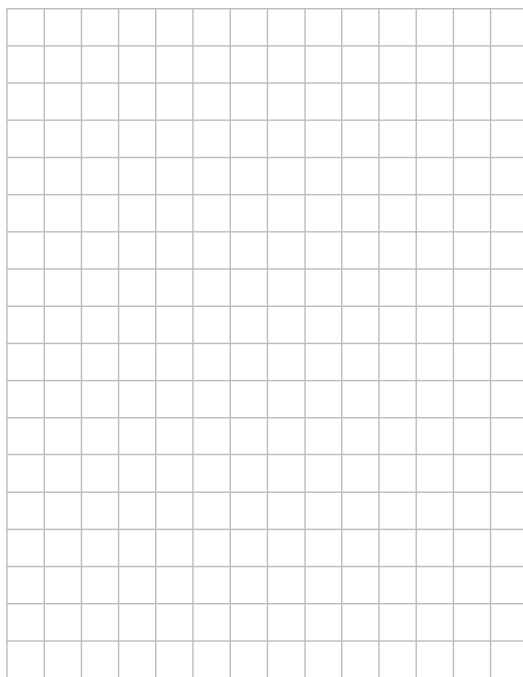
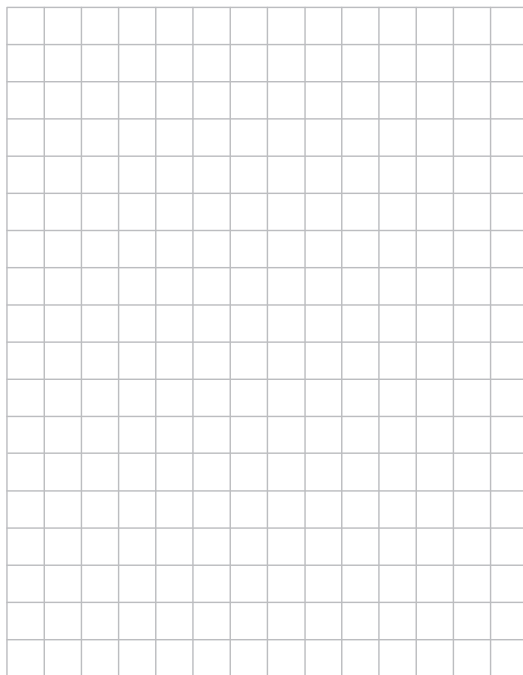
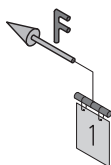
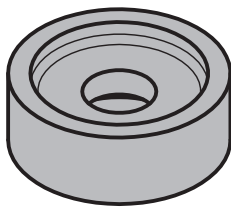
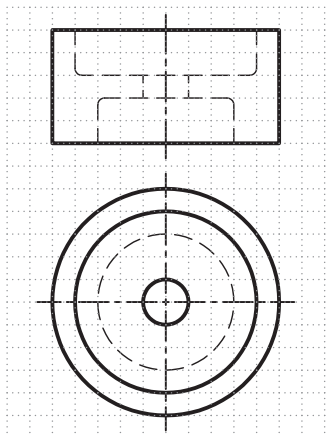


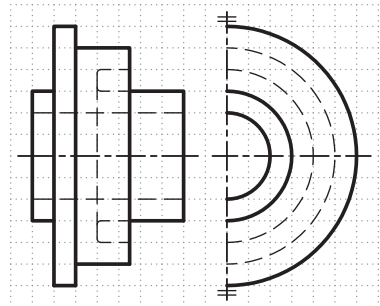
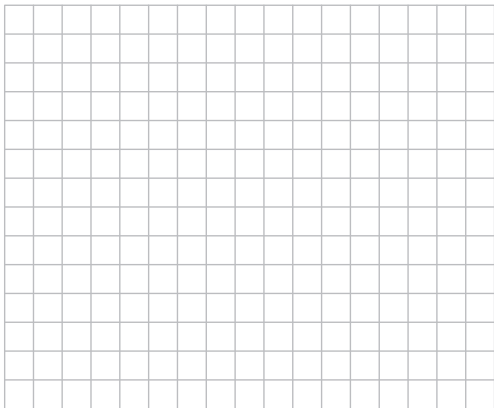
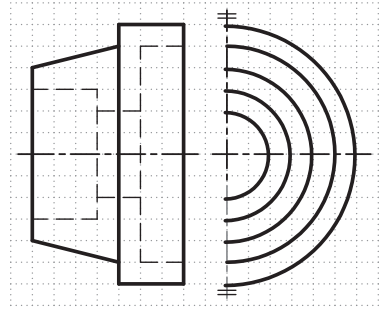
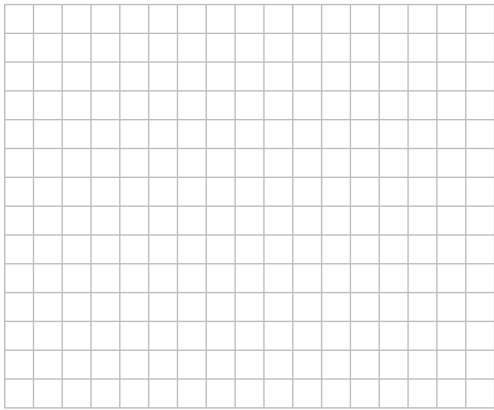
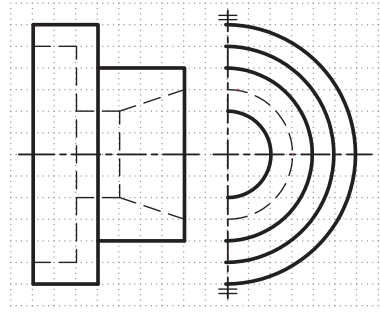
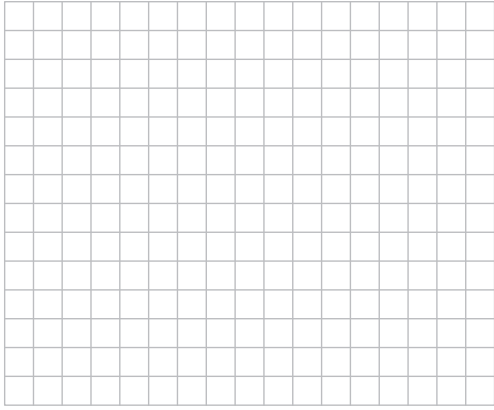
نیم‌پرش را در نمای مناسب ترسیم کنید.



جنس :	نام نقشه :	رسام :
تولرانس :		رشته :
ارزشیابی :	هنرستان :	بازبین :
شماره نقشه :		تاریخ :



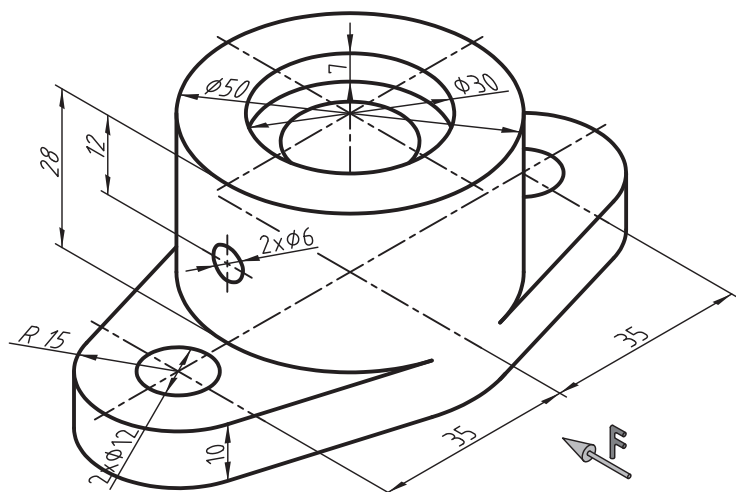
نیم‌برش را در نمای مناسب ترسیم کنید.



جنس :	نام نقشه :	رسام :
تولرانس :	رشته :	بازبین :
ارزشیابی :	هنرستان :	تاریخ :
شماره نقشه :		



نمای روبه‌رو و جانبی شکل زیر را در نیم‌پرش ترسیم کنید.



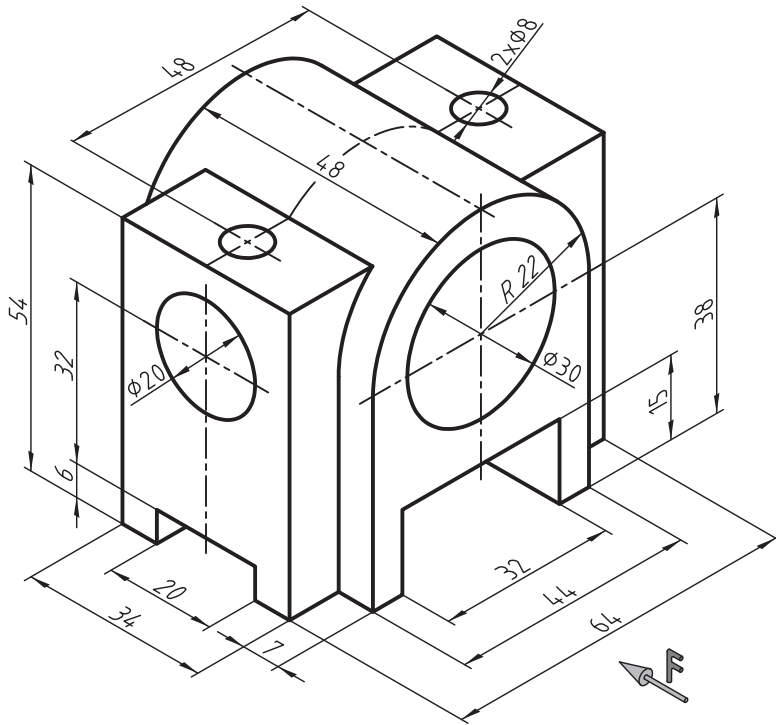
فصل
یازدهم



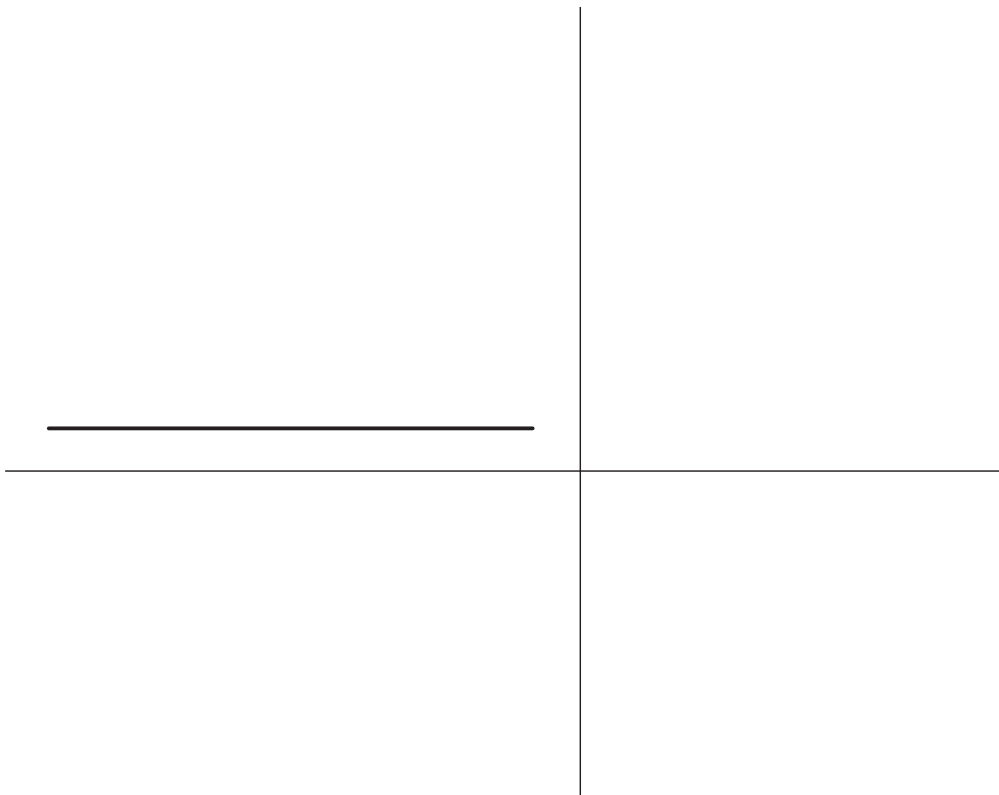
جنس :	نام نقشه :	رسام :
تولرانس :	رشته :	بازبین :
ارزشیابی :	هنرستان :	تاریخ :
شماره نقشه :		



نمای روبه‌رو و جانبی شکل زیر را در نیم‌برش ترسیم کنید.
تذکر: سوراخ‌ها سرتاسری می‌باشد.



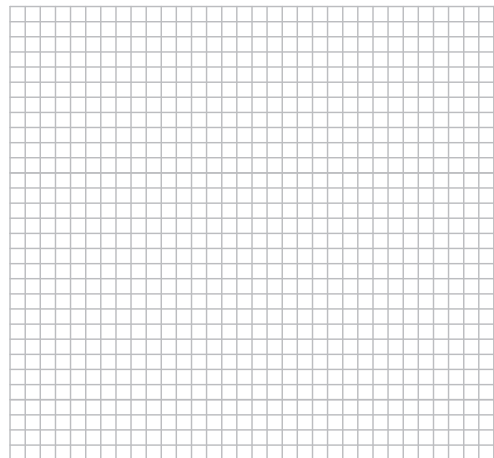
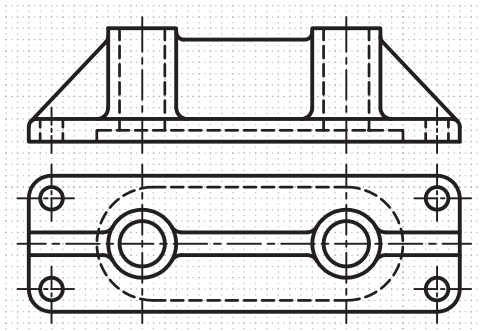
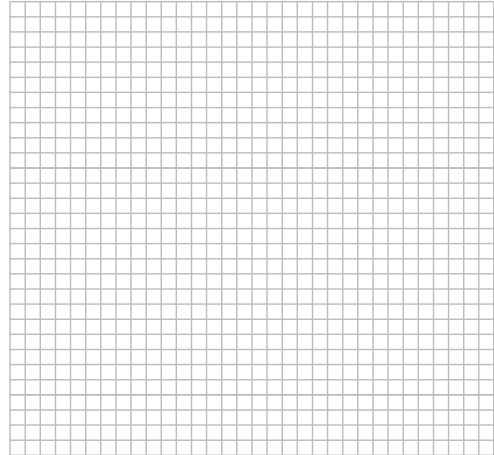
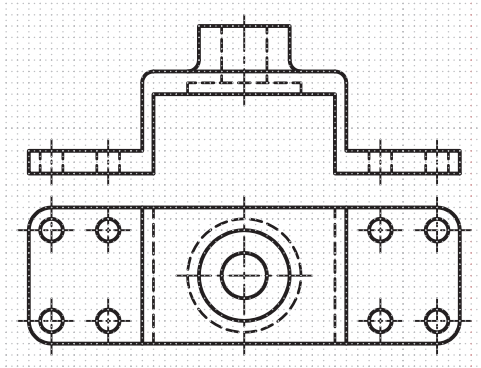
فصل
یازدهم



جنس:	نام نقشه:	رسام:
تولرانس:		رشته:
ارزشیابی:	هنرستان:	بازبین:
شماره نقشه:		تاریخ:



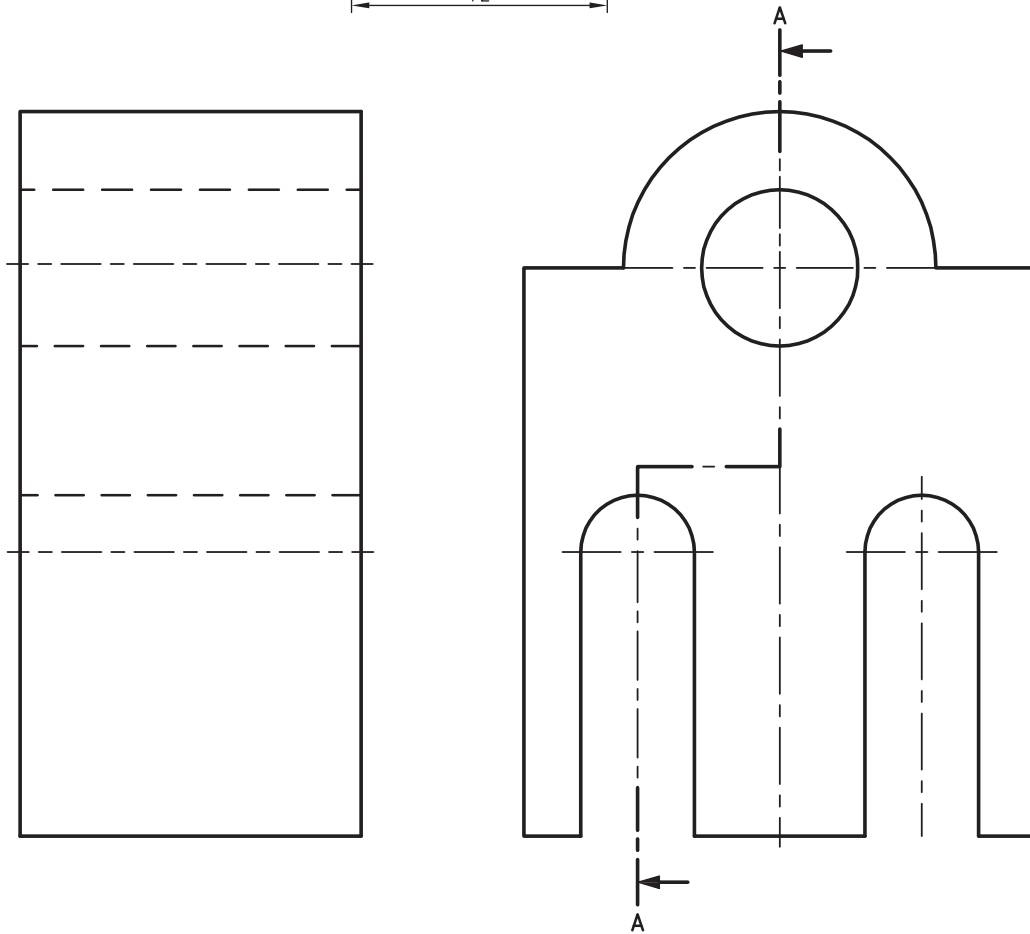
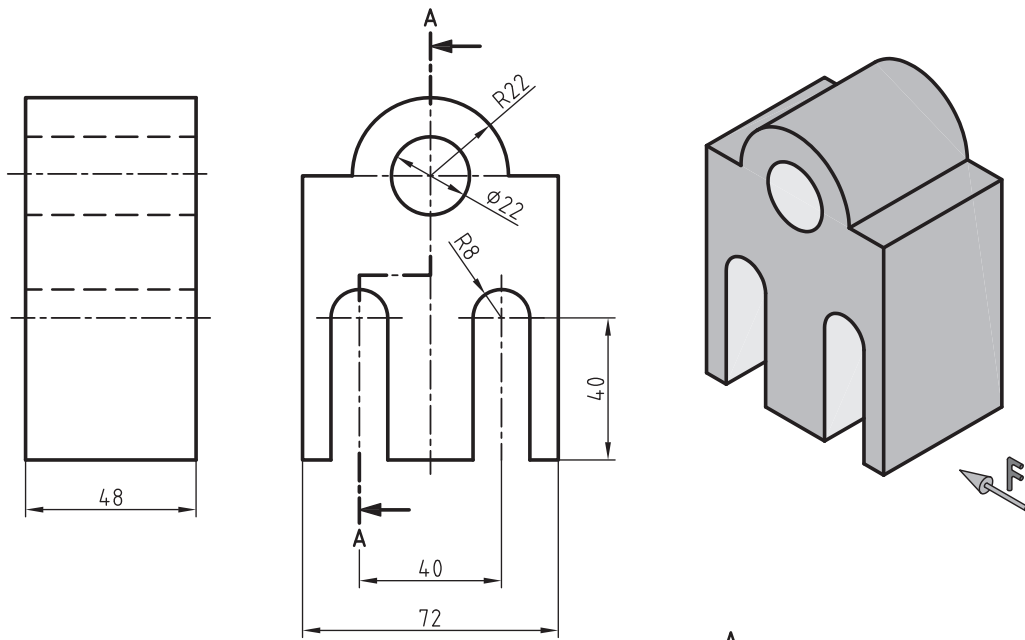
در قسمت شطرنجی نمای روبه‌رو را در برش شکسته ترسیم کنید و در نمای بالا مسیر برش را نشان دهید.



جنس :	نام نقشه :	رسام :
تولرانس :		رشته :
ارزشیابی :	هنرستان :	بازبین :
شماره نقشه :		تاریخ :



برای شکل زیر برش شکسته در نمای روبه‌رو را ترسیم کنید.

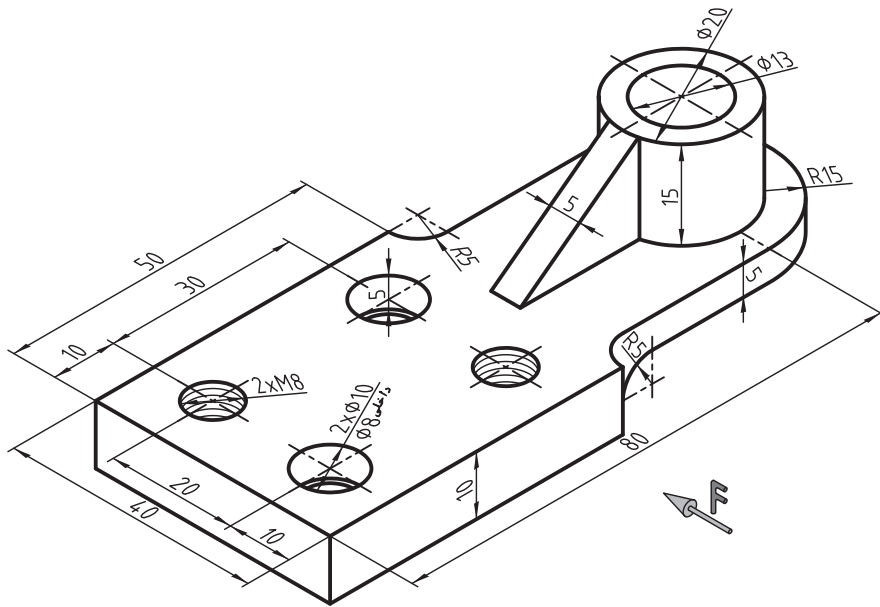


فصل
دوازدهم

جنس :	نام نقشه :	رسام :
تولرانس :	هنرستان :	رشته :
ارزشیابی :		بازبین :
شماره نقشه :		تاریخ :



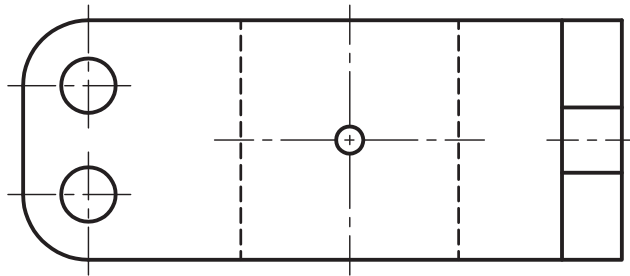
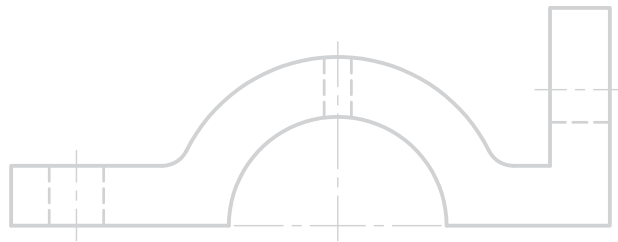
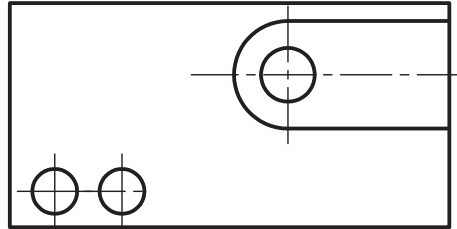
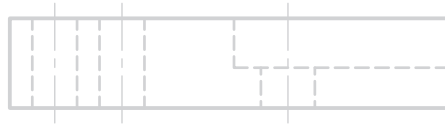
برای شکل زیر نمای روبه‌رو را در برش شکسته ترسیم کنید و مسیر برش را در نمای افقی ترسیم کنید.



جنس :	نام نقشه :	رسام :
تولرانس :		رشته :
ارزشیابی :	هنرستان :	بازبین :
شماره نقشه :		تاریخ :



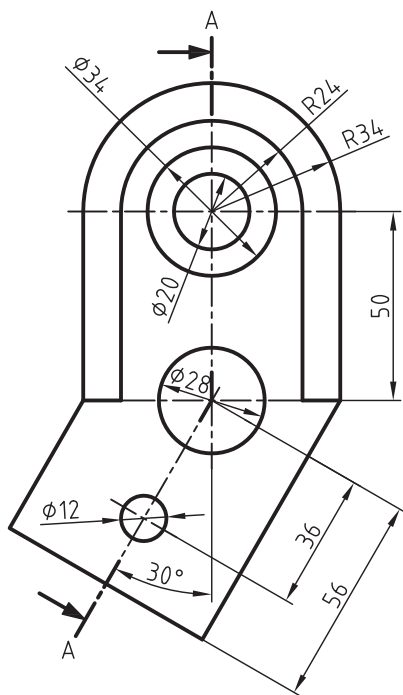
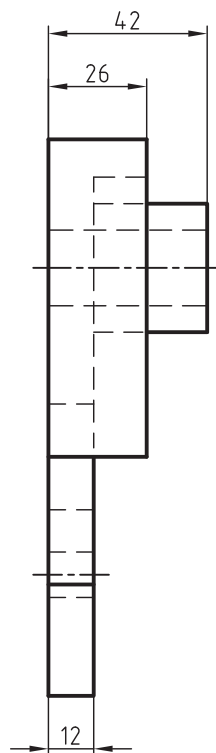
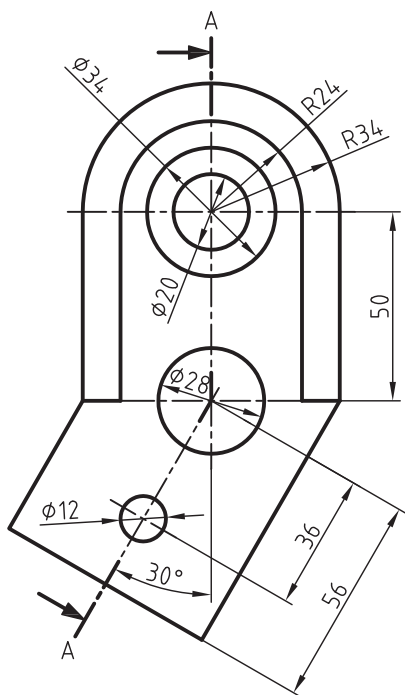
برای نماهای ارائه شده برش مناسب ترسیم کنید و مسیر برش را مشخص کنید.



جنس :	نام نقشه :	رسام :
تولرانس :	هنرستان :	رشته :
ارزشیابی :	شماره نقشه :	بازبین :
شماره نقشه :		تاریخ :



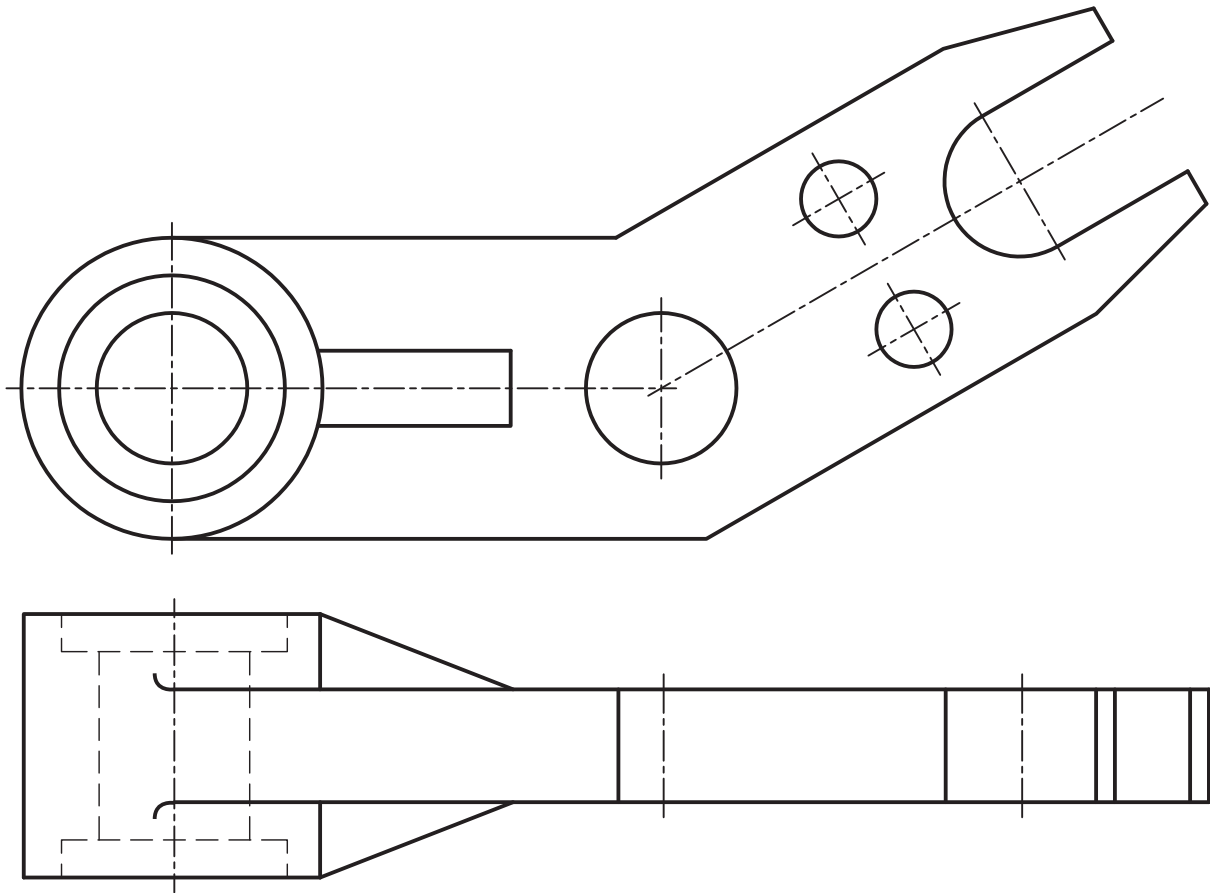
نمای جانبی را در برش مایل ترسیم کنید و مسیر برش را در نمای روبه‌رو ترسیم کنید.



جنس :	نام نقشه :	رسام :
تولرانس :		رشته :
ارزشیابی :	هنرستان :	بازبین :
شماره نقشه :		تاریخ :



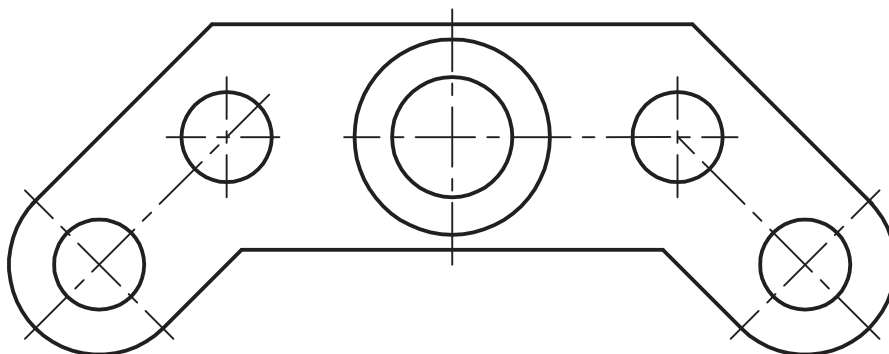
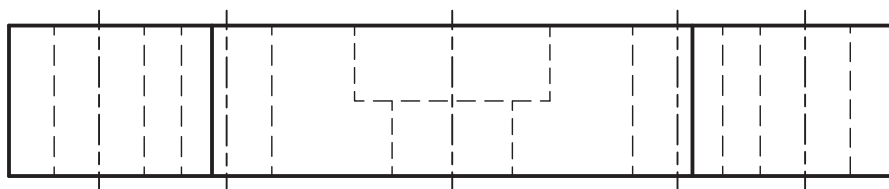
نمای افقی را در برش مایل و مسیر برش را در نمای روبه‌رو ترسیم کنید.



جنس :	نام نقشه :	رسام :
تولرانس :		رشته :
ارزشیابی :	هنرستان :	بازبین :
شماره نقشه :		تاریخ :



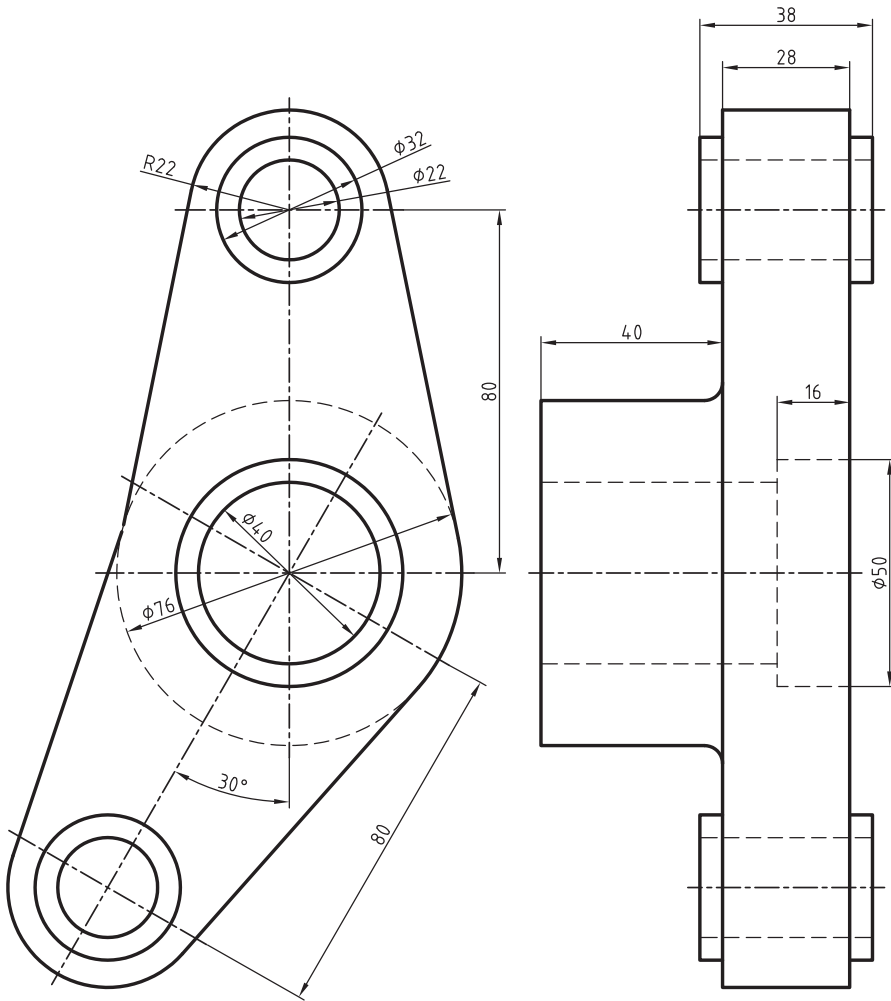
نمای روبه‌رو را در برش مایل و برای نمای افقی مسیر برش را ترسیم کنید.



جنس :	نام نقشه :	رسام :
تولرانس :		رشته :
ارزشیابی :	هنرستان :	بازبین :
شماره نقشه :		تاریخ :



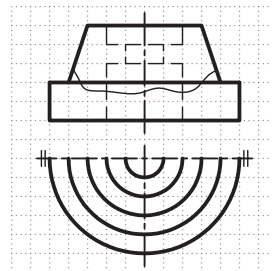
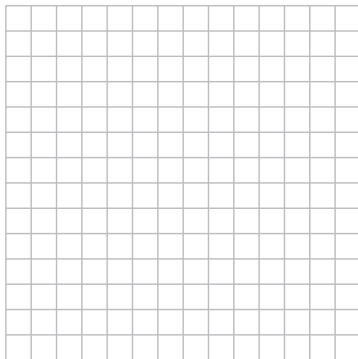
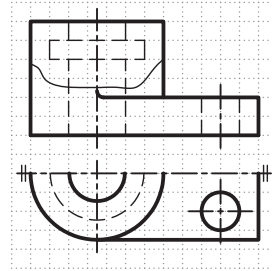
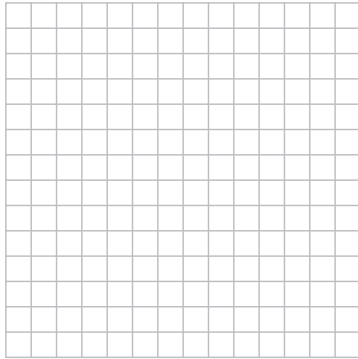
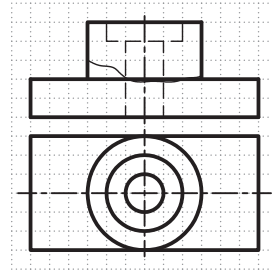
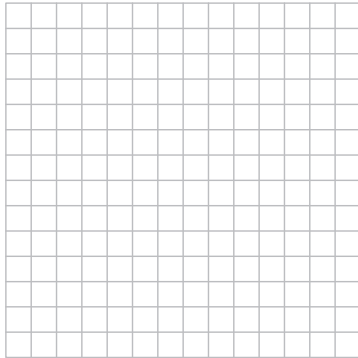
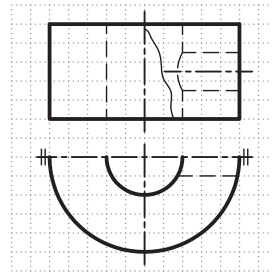
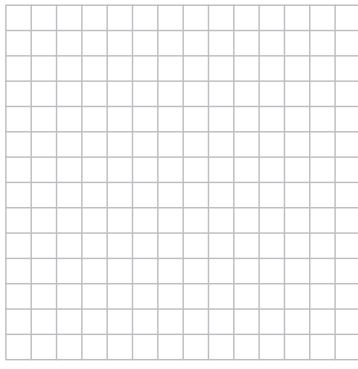
برای نمای روبه‌رو مسیر برش را ترسیم کنید سپس برش مایل را برای نمای جانبی اجرا کنید.



جنس :	نام نقشه :	رسام :
تولرانس :		رشته :
ارزشیابی :	هنرستان :	بازبین :
شماره نقشه :		تاریخ :



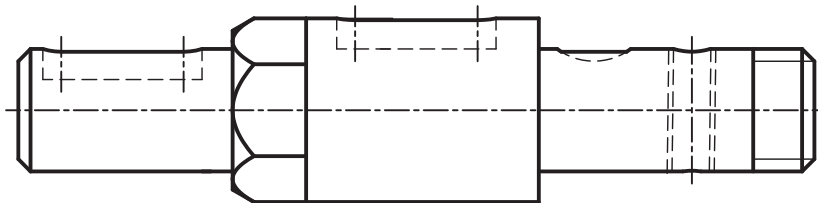
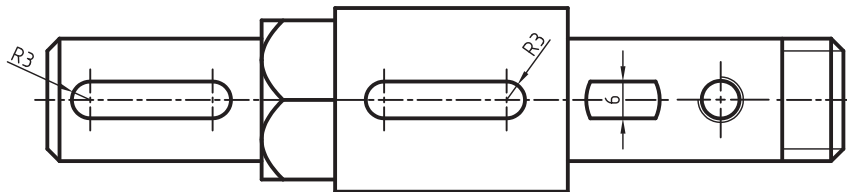
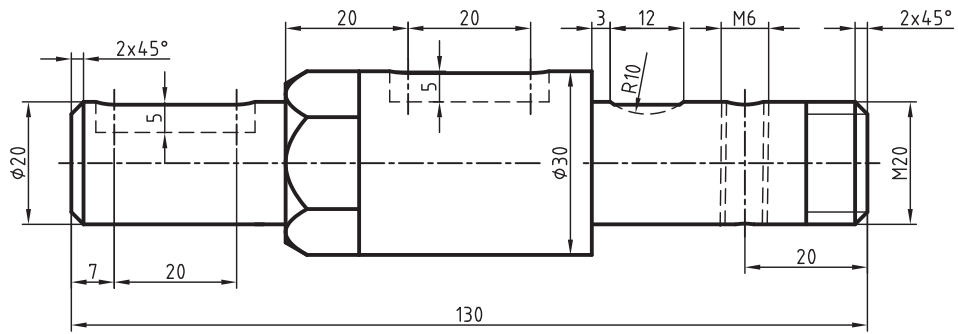
نمای روبه‌رو را در قسمت‌های شطرنجی با استفاده از برش موضعی ترسیم کنید.



جنس :	نام نقشه :	رسام :
تولرانس :	هنرستان :	رشته :
ارزشیابی :	شماره نقشه :	بازبین :
شماره نقشه :		تاریخ :



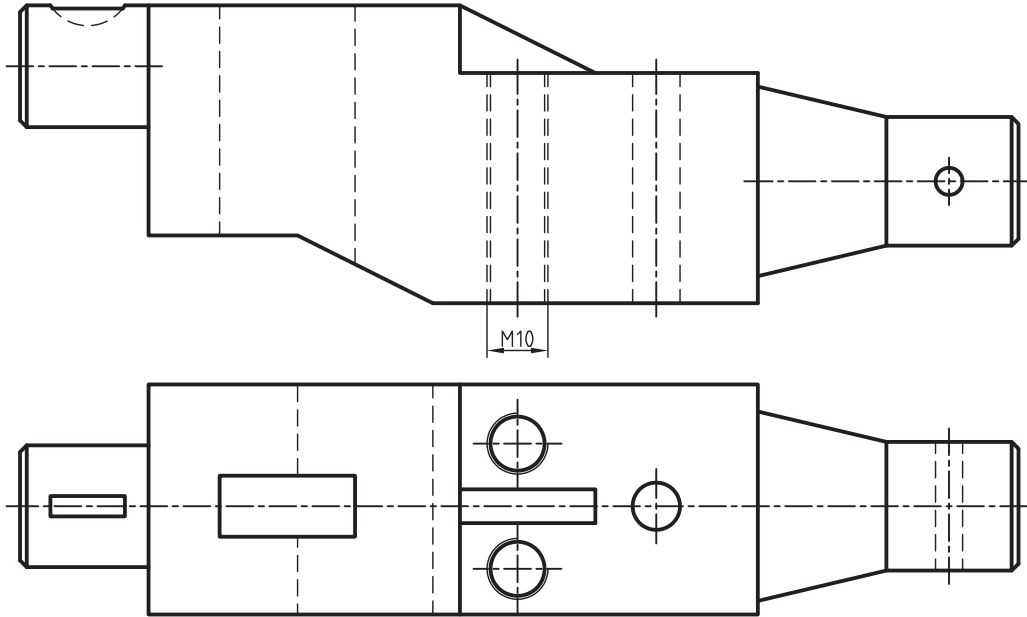
نمای روبه‌رو را در برش‌های موضعی ترسیم کنید.



جنس :	نام نقشه :	رسام :
تولرانس :		رشته :
ارزشیابی :	هنرستان :	بازبین :
شماره نقشه :		تاریخ :



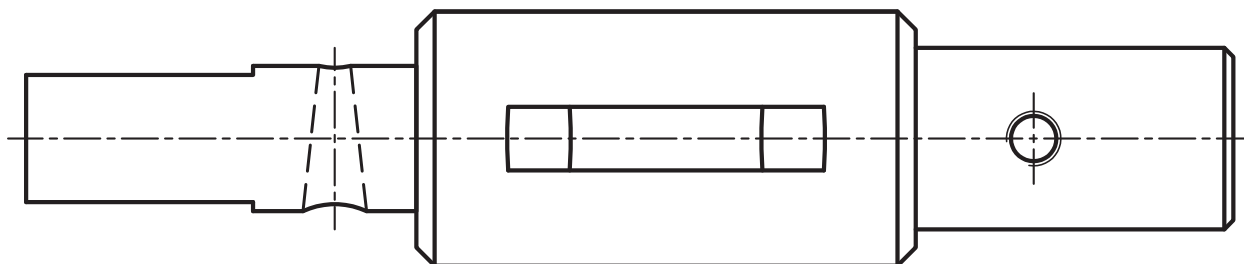
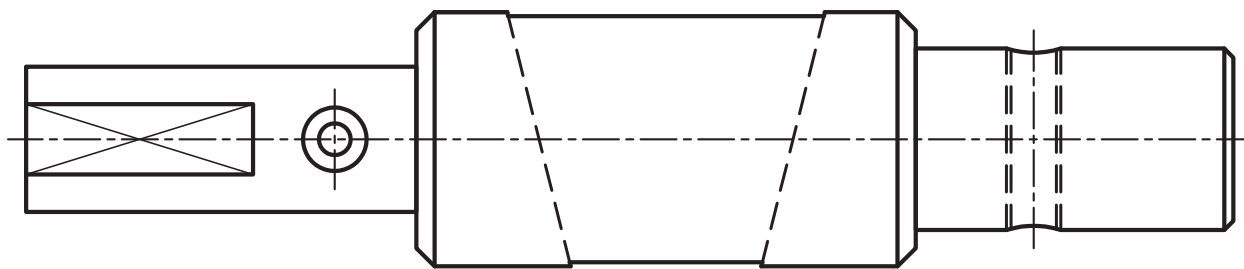
نمای مناسب را با استفاده از برش موضعی ترسیم کنید.



جنس :	نام نقشه :	رسام :
تولرانس :		رشته :
ارزشیابی :	هنرستان :	بازیین :
شماره نقشه :		تاریخ :



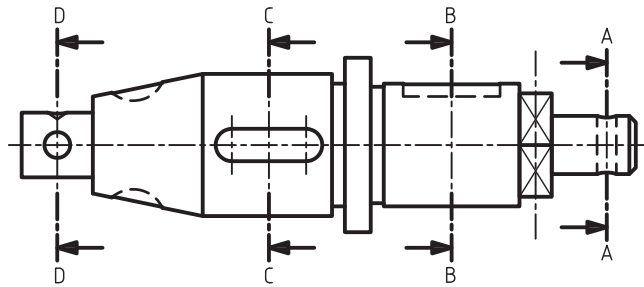
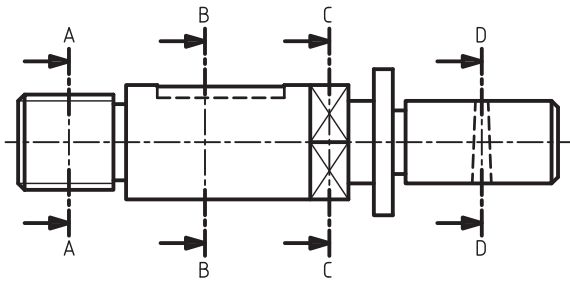
نمای مناسب را در برش متوالی نشان دهید.



جنس :	نام نقشه :	رسام :
تولرانس :	رشته :	بازبین :
ارزشیابی :	هنرستان :	تاریخ :
شماره نقشه :		



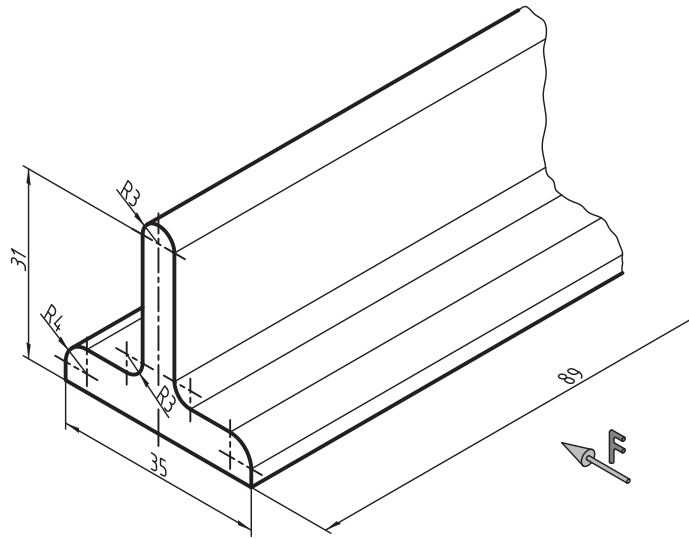
برای شکل‌های زیر برش متوالی ترسیم کنید.



جنس :	نام نقشه :	رسام :
تولرانس :	هنرستان :	رشته :
ارزشیابی :	شماره نقشه :	بازبین :
شماره نقشه :		تاریخ :



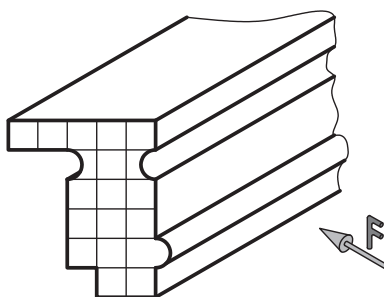
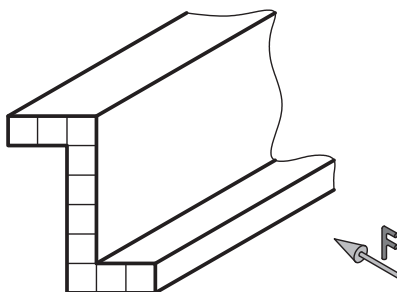
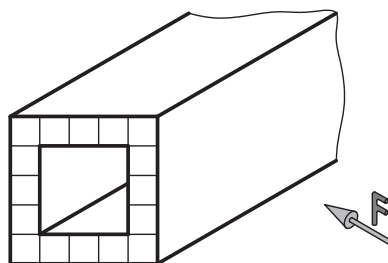
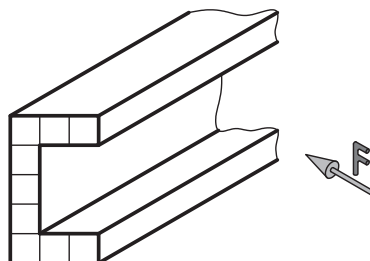
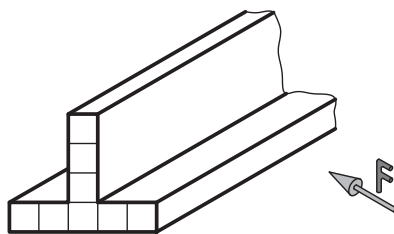
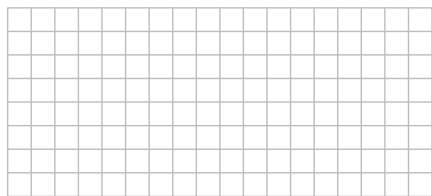
نمای برش خورده تصویر مجسم زیر را در برش گردش‌ی ترسیم کنید.



جنس :	نام نقشه :	رسام :
تولرانس :		رشته :
ارزشیابی :	هنرستان :	بازبین :
شماره نقشه :		تاریخ :



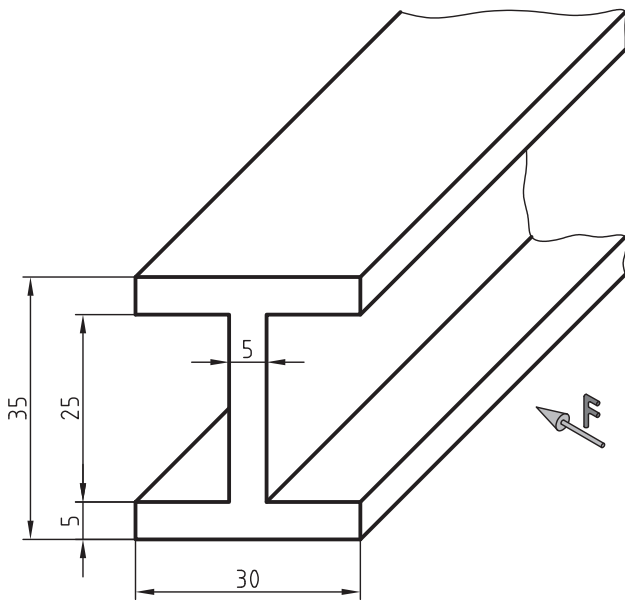
در قسمت شطرنجی، برش گردشی هر یک از پروفیل‌های ارائه شده را ترسیم کنید.



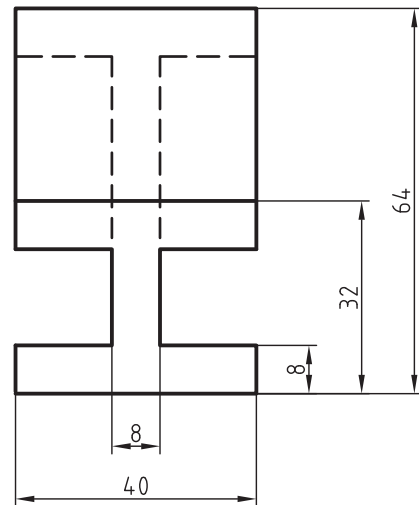
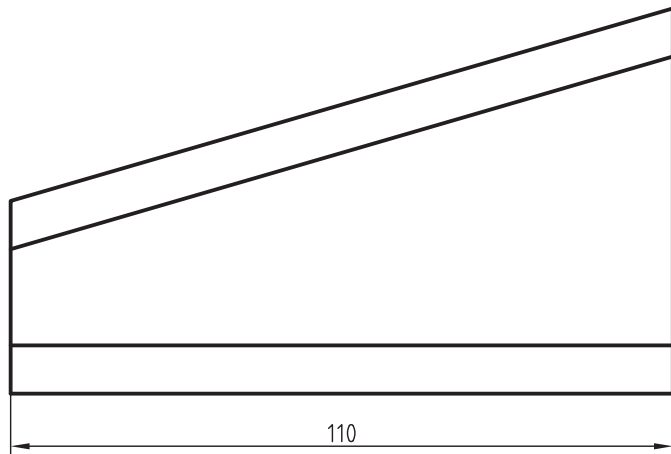
جنس :	نام نقشه :	رسام :
تولرانس :	هنرستان :	رشته :
ارزشیابی :	شماره نقشه :	بازبین :
تاریخ :		تاریخ :



برش گردشی تصویر مجسم تیرآهن با مقطع I شکل را ترسیم و اندازه‌گذاری کنید.



برش گردشی مربوط به دو نمای ارائه‌شده را ترسیم کنید.



جنس :	نام نقشه :	رسام :
تولرانس :		رشته :
ارزشیابی :	هنرستان :	بازبین :
شماره نقشه :		تاریخ :

