

پیمانه مهارتی شماره یک برداشت محصولات

هدف کلی

فراگیر زمان و نحوه برداشت محصولات عمده را شناخته، بتواند آنها را به نحو صحیح برداشت نماید.

هدفهای رفتاری: فراگیر پس از گذراندن این پیمانه مهارتی باید بتواند:

- ۱- زمان برداشت محصولات را با توجه به شرایط رسیدن محصول، شرایط جوی، اقتصادی و اجتماعی مشخص نماید.
- ۲- عوامل تلفات یا ضایعات محصول را در ضمن برداشت توضیح دهد.
- ۳- ابزار و وسایل برداشت سنتی را شناخته، بتواند آنها را به کار گیرد.
- ۴- کاربرد ماشین آلات برداشت محصولات زراعی و باغی را توضیح دهد.

مهارتها و اطلاعات مورد نیاز

- سرویس و نگهداری و اتصال ادوات به تراکتور
- کنترل آفات و امراض

زمان (ساعت)	
تئوری	عملی
۱۲	۳۶

آزمون ورودی

- ۱- گاورو شدن خاک یعنی چه؟
 - الف: خشکی مطلق در خاک
 - ب: وجود حداکثر رطوبت در خاک
 - ج: موقعی که خاک دارای رطوبتی است که به ادوات کشاورزی نمی چسبند.
 - د: زمانی که فقط چسبندگی رطوبت برای دام وجود دارد.
- ۲- تفاوت گیاهان بهاره و پاییزه را شرح دهید.
 - ۳- برای هر کدام از موارد زیر حداقل ۲ مثال ذکر نمایید.
 - الف: گیاهان بهاره
 - ب: گیاهان پاییزه
 - ج: گیاهان علوفه‌ای غلات (گرامینه)
 - د: گیاهان علوفه‌ای لگومینوز
 - ه: غلات ریزدانه
 - ۴- عوامل اقلیمی مؤثر در رشد و نمو گیاهان مزروعی را ذکر نمایید.
 - ۵- کدام یک از گیاهان زراعی زیر با بذر (دانه) تکثیر می‌شود؟
 - الف: گندم
 - ب: برنج
 - ج: سیب‌زمینی
 - د: چغندر قند
 - ه: نیشکر
 - و: نخود
 - ۶- روشهای مختلف کاشت بذر را ذکر نمایید.
 - ۷- میزان بذر برای کاشت، به منظور برداشت دانه و علوفه چگونه است؟
 - الف: در دانه‌ای کمتر است.
 - ب: در دانه‌ای بیشتر است.
 - ج: مساوی است.
 - د: در دانه‌ای مساوی و یا بیشتر است.
 - ۸- عملیات داشت شامل چه مواردی است؟ آنها را نام ببرید.
 - ۹- عواملی را که در زودرسی یک گیاه مؤثرند، ذکر نمایید.
 - ۱۰- چرا پای بوته سیب‌زمینی خاک داده می‌شود؟ دلایل را ذکر نمایید.
 - ۱۱- هدف از کاشت محصولات زیر، بیشتر تولید چه قسمتی از اندام گیاهی است؟
 - الف: گندم و جو ...
 - ب: سیب‌زمینی ...
 - ج: چغندر قند ...

مهارت: آیش و تناوب، برداشت و نگهداری محصولات
شماره شناسایی: ۹-۱۰-۱-۷۹/ک

پیمانه مهارتی: برداشت محصولات
شماره شناسایی: ۹-۱۰-۱-۷۹/ک

د: نیشکر ...

ه: یونجه ...

و: سورگوم ...

۱۲- اصطلاحات وجین، تنک کردن و واکاری را شرح دهید.

۱۳- کدام کود اثر بیشتری در تولید شاخ و برگ و دیررسی دارد؟

الف: ازت ب: فسفر ج: پتاس د: آهک

۱۴- کدام کود شیمیایی موجب تشکیل گل بیشتر، تلقیح و زودرسی می‌گردد؟

الف: آهک ب: پتاس ج: فسفر د: ازت

۱۵- منظور از ورس در گیاه چیست و چه اثری در برداشت به همراه دارد؟ توضیح دهید.

رسیدگی و برداشت محصول

پس از انجام عملیات کاشت و داشت، نوبت به برداشت محصول خواهد رسید که زمان و چگونگی آن بستگی به نوع گیاه و نحوه مصرف آن دارد. برداشت سبزیجات، میوه‌ها، غلات، نباتات صنعتی، گیاهان علوفه‌ای و ... به دلیل تفاوت در نوع محصول و شکل مصرف، متفاوت می‌باشد. بعضی از این محصولات مستقیماً و به صورت تازه به مصرف انسان می‌رسد و بعضی دیگر، پس از تغییر و تبدیل و یا انجام عملیاتی مخصوص بر روی آنها مثل گندم، چغندر قند، نیشکر، پنبه و ... قابلیت استفاده پیدا خواهند کرد و تعدادی دیگر به صورت غیرمستقیم مثل گیاهان علوفه‌ای تبدیل به فرآورده‌های دامی شده سپس مصرف خواهند شد و بالاخره بعضی از محصولات پس از برداشت باید با شرایط خاصی انبار شوند تا قابل مصرف گردند. برداشت ممکن است از شاخ و برگ، ساقه، میوه، گل، اندامهای زیرزمینی و ... گیاه انجام گیرد اما به طور کلی جمع‌آوری محصول را در زمانی که از بیشترین کمیت و کیفیت برخوردار باشد «برداشت» می‌گویند. برداشت به موقع و رعایت نکات و اصول فنی مربوط به آن از نکات حساس تولید محصولات کشاورزی است. زیرا:

– برداشت به موقع باعث بالا بودن کیفیت محصول و ارزش تجارتي آن می‌گردد.

– عملکرد محصول در برداشت به موقع بیشتر است.
– وسایل و ماشین‌آلات در برداشت به موقع، کارایی بیشتری دارد.
– حمل، نگهداری و انبارداری محصولات به نحو بهتری انجام می‌شود.

اصول برداشت محصولات

برداشت بسته به اینکه محصول را به چه منظور کشت کرده باشند متفاوت است. مثلاً:

۱- اگر کشت به منظور ایجاد دانه (غلات و حبوبات) صورت گرفته باشد پس از کامل شدن دانه و توقف حرکت

مواد غذایی از گیاه به درون دانه انجام می‌شود. در این زمان رنگ برگها و اندامها زرد است.

۲- چنانچه زراعت به منظور مصرف شاخه و برگ آن در تغلیف دام انجام شده باشد پس از اطمینان از بالا بودن میزان پروتئین و وزن شاخه و برگ، اقدام به برداشت می‌شود.

۳- در گیاهان غده‌ای مانند سیب‌زمینی که هنوز غدد ریز مجدداً تشکیل نشده باشد، موقعی که محصول حداکثر کمیت و کیفیت را داشته و برگها زرد شده باشد، برداشت انجام می‌شود.

۴- محصولات مصرفی بازارهای محلی یا کارخانجات نسبت به محصولات صادراتی یا انبار شونده در مرحله رسیده‌تری برداشت می‌شوند.

۵- در برداشت محصول به منظور استفاده بذری باید دقت شود که رشد فیزیولوژیکی گیاه کامل شده و جنین سالم و دوره بلوغ را طی نموده باشد. برای این منظور، غلات در مرحله رسیدن سخت؛ حبوبات در موقعی که غلافها کامل شده و تغییر رنگ داده باشند (عموماً زردرنگ)؛ یونجه موقعی که اکثر نیامها رنگ قهوه‌ای دارند؛ سیب‌زمینی و چغندر قند در مرحله رشد کامل و موقعی که اندامها زردرنگ شده‌اند، برداشت و در محیطهای مناسب از نظر نور، رطوبت و حرارت نگهداری می‌شوند.

۶- محصول، قبل از عرضه به بازار درجه‌بندی و حتی‌الامکان بسته‌بندی شود زیرا تمیزی و یکنواختی مورد استقبال مصرف کننده می‌باشد.

۷- با توجه به محدودیت زمانی برداشت محصول، مقدمات لازم فراهم شود تا برداشت در زمان مناسب به سرعت انجام گیرد. تأخیر و تعجیل در برداشت، موجب ضایعات و تلفات محصول خواهد شد.

۸- قبل از برداشت، وضعیت عرضه و یا نگهداری محصول مشخص شود تا محصول برداشت شده مدت زیادی در مزرعه باقی نماند زیرا شرایط مزرعه معمولاً برای نگهداری محصول برداشت شده برای مدت زیادی مناسب نیست و موجب تلفات محصول خواهد شد.

مهارت: آیش و تناوب، برداشت و نگهداری محصولات
شماره شناسایی: ۹-۱-۱۰-۷۹/ک

پیمانه مهارتی: برداشت محصولات
شماره شناسایی: ۹-۱-۱۰-۷۹/ک

جدول ۱-۱- علائم رسیدن بعضی از گیاهان زراعی

منظور از زراعت	گیاه مزروعی	علائم رسیدن	ملاحظات
دانه	گندم، جو، ذرت، ارزن، برنج، حبوبات	گیاه رشد کافی کرده، حرکت مواد غذایی از گیاه به درون دانه متوقف و دانه سخت گردیده باشد. برگها زرد شده باشد، غلاف حبوبات زرد و یا قهوه‌ای شده باشد.	به خصوصیات رقم کشت شده از قبیل زودرسی توجه گردد. امکان خشک کردن محصول در بعضی موارد و برداشت زودتر وجود دارد.
شاخ و برگ	یونجه، شبدر، اسپرس، ذرت علوفه‌ای به منظور سیلو	در یونجه، شبدر و اسپرس، حدود ۲۰ درصد بوته‌ها به گل رفته و ارتفاع محصول خوب باشد. در ذرت علوفه‌ای دانه شیری به خمیری تبدیل شده باشد.	در جمع‌آوری، به آمادگی انبار و حمل و نقل و آمادگی سیلو توجه کافی شود. اگر خطر سرمای پاییزه وجود دارد ذرت در مرحله شیری برداشت شود.
ساقه	نیشکر	ساقه هنوز سبز، توپر و قوی باشد. آزمایش، میزان قند را حداقل از ۱۰ تا ۱۲ درصد نشان دهد.	فاصله بین دو برداشت رعایت شود.
گل	زعفران	موقعی که گلها ظاهر می‌شوند. پس از باز شدن اولین گلها و شکفتن آنها برداشت کلاله‌ها و گلها انجام می‌شود. شادابی گلها ۴ تا ۵ روز بیشتر نیست.	پس از برداشت، کلاله‌ها باید در محل سرپوشیده و سایه (دور از تابش آفتاب) خشک شود.
برگ	توتون و تنباکو	برگها از پایین شروع به زرد شدن کرده باشد. بوی توتون به مشام برسد.	برداشت در چند چین صورت می‌گیرد.
ریشه و اندامهای زیرزمینی	چغندر قند، سیب‌زمینی	به حداکثر رشد رسیده باشد. برگها زرد شده و در چغندر قند درصد قند در حداکثر باشد و در سیب‌زمینی هنوز غدد ریز تشکیل نشده باشد.	در صورت وجود خطر سرمای پاییزه، برداشت زودتر انجام شود.
میوه	پنبه	باز شدن غوزه‌ها، کاهش رطوبت و ش، رنگ و شفافیت خاص پنبه آشکار شده باشد.	برداشت در چند چین صورت می‌گیرد.

تفاوت رسیدن فیزیولوژیکی و تجارتي

در رسیدن فیزیولوژیکی، رشد طبیعی محصول کامل است و دیگر به وزن خشک آن اضافه نمی‌شود. بسیاری از محصولات کشاورزی پس از رسیدن فیزیولوژیکی قابل برداشت و استفاده هستند مثل انواع غلات و حبوبات و اکثر گیاهانی که از دانه آنها به عنوان بذر استفاده می‌شود (چون رشد جنین در دانه کامل شده است).

اما باید توجه داشت که بعضی از محصولات در زمان رسیدن فیزیولوژیکی بازار مناسبی ندارند و در مرحله قبل و یا بعد از آن ارزش اقتصادی و تجارتي بیشتری دارند. از قبیل:

۱- میوه‌هایی با بافت گوشتی آبدار (خیار و بادمجان)
۲- میوه‌هایی با بافت گوشتی کم‌آب (نخود سبز، لوبیای سبز و ذرت شیرین) که قبل از رسیدن فیزیولوژیک برای عرضه به بازار مصرف مناسب می‌باشند.

۳- در بعضی دیگر از محصولات مثل سیب، مرکبات، موز، گوجه فرنگی و خرما بین پایان یافتن مراحل رشد و شروع رسیدن برای مصرف فاصله کم و بیش طولانی به نام بلوغ دیده می‌شود تا محصول آماده و مطلوب مصرف باشد. میوه موز و خرما در مرحله بلوغ، دارای مزه مناسب نیستند و قابل مصرف نمی‌باشند ولی بعد از مدتی دارای طعم و ترکیبات مناسب قابل مصرف می‌گردند که در این زمان رسیدن تجارتي و قابلیت عرضه به بازار را پیدا می‌کنند.

پس آموختیم که در رسیدن فیزیولوژیکی رشد اندامها کامل است و پس از آن به وزن خشک محصول چیزی اضافه نمی‌شود اما در رسیدن تجارتي محصول قابل عرضه به بازار بوده، ممکن است این زمان مصادف با رسیدن فیزیولوژیکی نباشد.

کار عملی

بازدید از مزارعی که گیاهان آن در مرحله رسیدگی فیزیولوژیکی و تجارتي است.

شرایط جوی زمان برداشت

شرایط جوی زمان برداشت، اثر مستقیمی بر کمیت و کیفیت محصول دارد. در شرایط مناسب از نظر رطوبت نسبی، سرعت و جهت باد، شدت تابش و بارندگی، ضایعات محصول در حداقل خواهد بود و کیفیت محصول نیز به نحو مؤثری محفوظ باقی خواهد ماند اما هر قدر این شرایط از حالت طبیعی فاصله داشته باشد بازدهی دچار کاهش بیشتری خواهد شد. در برداشت ماشینی رعایت این نکات ضرورت بیشتری دارد.

کار عملی

با بازدید از ایستگاههای هواشناسی با چگونگی اندازه‌گیری رطوبت نسبی، شدت باد، جهت باد و تعیین درجه حرارت آشنا شوید.

شرایط جوی مناسب در برداشت غلات: از برداشت غلات در مواقعی که رطوبت هوا خیلی بالاست و یا شب‌ها به مقدار زیادی روی نبات قرار گرفته است باید خودداری شود. بنابراین در مناطق مرطوب که حداکثر شدت رطوبت نسبی بین ساعات ۲۲ تا ۴ صبح است و این اندازه به بیش از ۸۵ درصد نیز می‌رسد برداشت در شب مناسب نخواهد بود. بهترین زمان برداشت بین ساعات ۱۲ تا ۱۶ و حداکثر ساعات برداشت بین ۹-۱۰ تا ۲۰ می‌باشد.

- در صورت ریزش باران در موقع برداشت، لازم است حداقل به مدت ۲۴ ساعت از برداشت محصول خودداری شود تا رطوبت باران از سطح گیاه تبخیر شده، اندامهای گیاه خشک شوند.

- شدت تابش نور در برداشت مؤثر است. در مناطق گرم و خشک برداشت از ساعت ۶ صبح شروع شده، تا ساعت ۱۲ ادامه خواهد داشت. از ساعت ۱۲ به بعد برداشت به دلیل شدت تابش مشکل و دارای ضایعات خواهد بود.

- در مناطق معتدل و با رطوبت نسبی پایین، محدودیت زیادی برای برداشت در ساعات مختلف وجود نخواهد داشت.
- در مواقعی که جریان باد شدت داشته باشد امکان برداشت

به دلیل ریزش دانه، شکسته شدن ساقه‌ها و ... وجود نخواهد داشت.

شرایط جوی مناسب برداشت گیاهان علوفه‌ای:

۱- چنانچه محصول بسیار خشک باشد و قصد انتقال محصول را داشته باشید باید در صبح زود برای استفاده از رطوبت صبحگاهی برای برداشت محصول اقدام نمایید.

۲- در صورت مرطوب بودن محصول، باید پس از برطرف شدن شبنم و رطوبت صبحگاهی برداشت را انجام دهید.

۳- در هنگامی که جریان باد از شدت زیادی برخوردار است از برداشت محصول اجتناب نمایید.

شرایط جوی مناسب برای برداشت گیاهان صنعتی:

۱- در پنبه، برداشت پس از ساعت ۱۰ صبح و در هوای آفتابی و هنگامی که شبنم یا رطوبت روی محصول از بین رفته باشد انجام می‌شود. در هنگام بارندگی باید از برداشت خودداری شود. برداشت در ساعات و مواقع مرطوب، باعث کاهش شدید کیفیت، از جمله تغییر رنگ الیاف و در نتیجه کاهش قیمت و ارزش محصول خواهد شد.

۲- در چغندر قند و سیب زمینی در موقع برداشت در صورت سفت بودن زمین، رطوبت برای گاورو شدن خاک ضروری است اما رطوبت زیاد محیط برای توده‌های محصول جمع‌آوری شده مناسب نیست.

شرایط اقتصادی و اجتماعی برداشت

شرایط اقتصادی و اجتماعی، عواملی هستند که در زمان و چگونگی برداشت مؤثراند و حتی در کاهش و توسعه سطح زیر کشت و موفقیت در زراعت نقش عمده‌ای را به عهده دارند. شناسایی این عوامل می‌تواند کمک بسیار زیادی برای برنامه‌ریزی در تعیین زمان برداشت، استفاده از ارقام مناسب، تهیه امکانات و حصول موفقیت برای تولیدکننده به همراه داشته باشد.

شرایط اقتصادی

- ۱- میزان سرمایه؛
- ۲- مزد کارگر؛

۳- هزینه ماشین‌آلات برداشت؛

۴- بازار مصرف خصوصاً عرضه و تقاضا؛

۵- راههای ارتباطی و دوری و نزدیکی محل تولید تا مصرف؛

۶- وسایل حمل و نقل؛

۷- وجود کارخانجات صنایع غذایی مربوط؛

۸- وسایل بسته‌بندی و بازاریابی.

فکر کنید

- چند عامل دیگر را شما ذکر نمایید.

به سوالات زیر با تحقیق و بررسی پاسخ دهید.

۱- برخی عوامل موجب تسریع در برداشت حتی قبل از رسیدن محصول می‌شود. آنها را با ذکر دلیل شناسایی و معرفی نمایید.

۲- تعدادی از عوامل اقتصادی باعث تأخیر در برداشت و حتی از بین رفتن قسمتی از محصول می‌شوند. با ذکر دلیل آنها را مشخص و معرفی نمایید.

۳- تأثیر عوامل اقتصادی را در برداشت هر مورد تحقیق نمایید.

شرایط اجتماعی

۱- سلیقه مصرف کنندگان مثل استفاده از محصول در حالات مختلف رسیدگی در جوامع مختلف (لوییای سبز یا دانه لوییای)؛

۲- وجود نیروی انسانی؛

۳- آداب و سنتها مثل لزوم استفاده از محصول در مراسم، اعیاد، جشنها و عزاداریها؛

۴- لوکس گرایی یا تجمل گرایی مثل استفاده از میوه‌های خارج از فصل؛

۵- خبرگی نیروی انسانی در برداشت محصول؛

۶- بحرانهای اجتماعی مثل جنگ و انقلاب؛

۷- ... عوامل دیگر را شما مشخص نمایید.

به سؤال زیر با تحقیق و بررسی پاسخ دهید.
تعدادی از عوامل اجتماعی مؤثر در برداشت خارج از فصل محصول را با ذکر دلیل مشخص نمایید.

وضعیت خاک در موقع برداشت

در موقع برداشت محصول، وضعیت خاک برحسب نوع گیاه و فصل برداشت متفاوت خواهد بود. اما به طور کلی:
۱- برای برداشت محصولات مختلف رطوبت خاک باید به حدی باشد که مزاحمتی برای ماشین آلات یا نیروی انسانی برداشت کننده ایجاد نکند.
۲- برای برداشت اکثر گیاهان زراعی مثل غلات، حبوبات و نباتات صنعتی باید سطح خاک خشک باشد.
۳- به هنگام برداشت گیاهان غده‌ای و ریشه‌ای برای خارج کردن محصول از زمین باید خاک دارای رطوبت مناسبی در حد گاورو بودن باشد.
۴- در صورت برداشت ماشینی، باید سطح خاک هموار، پستی و بلندیها مثل انهار آبیاری از بین برده شود تا امکان برداشت مطلوب فراهم آید.

تلفات یا ضایعات محصول در ضمن برداشت

عوامل مختلفی از قبیل تعجیل در برداشت، تأخیر در برداشت، خیره نبودن برداشت کننده، تنظیم نبودن ماشین آلات و عدم رعایت ساعات برداشت، موجب بروز تلفات یا ضایعات در محصول هنگام برداشت می‌گردد.

تلفات ناشی از تعجیل در برداشت:

- ۱- کاهش محصول به دلیل عدم رشد و تکامل گیاه خصوصاً در گیاهان علوفه‌ای؛
- ۲- در برداشت ماشینی غلات، دانه‌ها در اثر فشار داخلی دستگاههای ماشین برداشت به صورت خمیر درآمده، محصول از بین می‌رود؛
- ۳- کاهش کیفیت محصول؛

۴- پوسیدگی و کپک زدن محصول در مراحل برداشت و انبار کردن.

کار عملی

بازدید از مزارع و محصولاتی که به دلیل تعجیل در برداشت زیان دیده‌اند.

تلفات ناشی از تأخیر در برداشت:

- ۱- کاهش محصول به دلیل ریزش دانه در اکثر محصولات؛
- ۲- ضایعات ناشی از خسارت آفات مثل گنجشک در غلات؛

۳- کاهش کیفیت محصول؛

۴- کاهش ارزش غذایی مثل کاهش پروتئین و ویتامینها و خشبی شدن گیاهان علوفه‌ای یا کاهش عیار قند در چغندر قند.

کار عملی

بازدید از مزارعی که به دلیل تأخیر در برداشت با ریزش دانه و محصول مواجه شده‌اند.

تلفات ناشی از خیره نبودن برداشت کننده:

- ۱- ریزش محصول در مراحل مختلف؛
- ۲- باقی ماندن قسمتی از محصول در مزرعه؛
- ۳- طولانی شدن دوره برداشت و افزایش ضایعات ناشی از تأخیر در برداشت؛

۴- کاهش کیفیت محصول مثل خرد یا ریز شدن آن.

تلفات ناشی از تنظیم نبودن ماشین آلات:

- ۱- برداشت نشدن قسمتی از محصول؛
- ۲- ریزش محصول در هنگام برداشت؛
- ۳- باقی ماندن محصول در کاه و کلش و اندامهای گیاهی (جداسازی نامطلوب محصول از بقایای گیاهی)؛
- ۴- کاهش کیفیت محصول به دلیل خالص نبودن (وجود مواد جامد و بقایای گیاهی در محصول)؛

روش کار و نکات ایمنی

۱- در موقع کار باید از لباس کار استفاده شود. خصوصاً به کفش مناسب نیاز است.

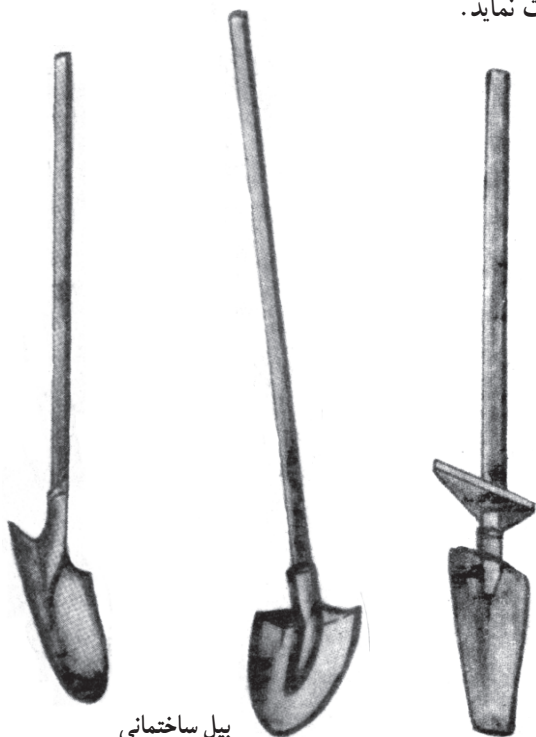
۲- اتصال دسته بیل به کاسه بیل باید به خوبی انجام شده باشد.

۳- از بیل مناسب (نوک تیز) برای برداشت استفاده نمایید.

۴- کار را به صورت ایستاده انجام دهید تا از خستگی و فشار به ستون فقرات جلوگیری شود. برای این کار دسته بیل باید بلند و متناسب باشد.

کار عملی

قسمتی از محصول یک مزرعه (سیب زمینی، پیاز، سیر، چغندر، هویج و ...) را بدون ایجاد ضایعات به دقت برداشت نمایید و بازدهی برداشت را تعیین کنید. تحقیق نمایید آیا یک نفر قادر است بیشتر از ۵۰۰ متر مربع زمین را با کار متعارف روزانه برداشت نماید.



بیل ساختمانی

بیل شخم

شکل ۱-۱- انواع بیل

۵- کاهش محصول به دلیل خرد، ریز و له شدن محصول در مراحل برداشت.

کار عملی

بازدید از تلفاتی که در اثر تنظیم نبودن دستگاه برداشت ایجاد شده است.

تلفات ناشی از رعایت نکردن ساعات برداشت:

۱- در مواقع مرطوب بودن محیط و یا اندامهای گیاهی، امکان له شدن ساقه‌ها و درو نشدن کامل محصول وجود خواهد داشت.

۲- محصول مرطوب در خرمنکوب ایجاد اشکال می‌نماید و دانه‌ها به خوبی از ساقه و خوشه جدا نمی‌شود.

۳- رطوبت، موجب ایجاد فساد در محصول جمع‌آوری شده می‌گردد.

۴- در مواقع خیلی گرم و خشک، ساقه‌ها شکننده شده، سبب ریزش دانه می‌شود.

ابزار و وسایل برداشت سنتی

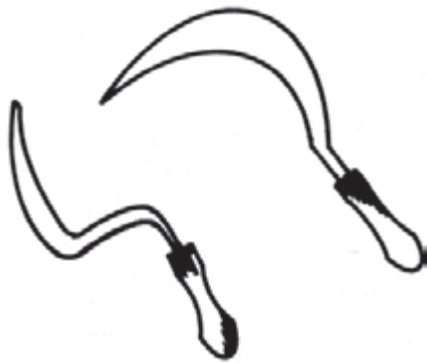
بیل: بیل از یک دسته چوبی و یک صفحه فلزی تشکیل شده است. دو نوع مهم آن شامل بیل شخم و بیل ساختمانی است. در بیل شخم، صفحه فلزی دوزنقه‌ای شکل و دارای نوک تیز می‌باشد و در روی دسته بعضی از آنها زائیده‌ای برای قرار دادن پا و فشار بیشتر وجود دارد. اما بیل ساختمانی دارای صفحه مربع مستطیل یا تقریباً قلبی شکل با کمی فرورفتگی است از بیل ساختمانی برای تسطیح، مرزبندی و آبیاری استفاده می‌شود. ولی از بیل شخم یا بیل نوک تیز، برای زیر و رو کردن خاک در موقع شخم و یا برداشت محصول (گیاهان غده‌ای و ریشه‌ای) استفاده می‌شود. هرچند که کیفیت برداشت محصول با بیل می‌تواند مناسب باشد اما بازدهی برداشت پایین است.

چنگک و چهارشاخ: وسایلی هستند شبیه بیل یا بیلچه که به جای صفحه یا کاسه بیل دارای ۳ یا ۴ دندانه به طول حدود ۳۰ سانتیمتر می‌باشند و دندانه‌ها ممکن است به صورت مستقیم یا کمی خمیده قرار گیرند و یا از وسط به صورت زاویه قائمه خم شوند.



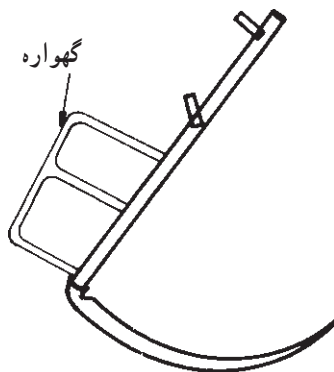
شکل ۲-۱- چنگک و چهارشاخ

از چنگک برای برداشت محصولات غده‌ای، پیازی و ریشه‌ای مثل چغندر، سیب‌زمینی، پیاز، سیر و ترب، در سطوح کوچک به دلیل پایین بودن بازدهی کار استفاده نمایید. از چهارشاخ که عموماً جنس سبکتری دارد برای زیر و رو کردن و حمل محصولات علوفه‌ای، باد دادن خرمن و ... استفاده کنید.



شکل ۳-۱- دو نوع داس غاله

داس: در برداشت سنتی، بخصوص برداشت غلات و گیاهان علوفه‌ای، از انواع داس برای درو استفاده می‌شود. داس دارای دو نوع دسته کوتاه و دسته بلند است و علاوه بر دسته از یک تیغه منحنی فلزی برای برش (درو) تشکیل شده است. دسته عموماً چوبی است.



شکل ۴-۱- داس شامیله با گهواره

کار با داس دسته کوتاه به صورت نشسته انجام می‌شود. بازدهی کار با این داس کم است و یک نفر به طور متعارف حدود ۱۰۰۰ تا ۲۰۰۰ متر مربع را روزانه می‌تواند برداشت نماید (شکل ۳-۱).

برای سرعت عمل و سهولت در حرکت از داس دسته بلند استفاده می‌شود (شکل ۴-۱) که کارگر به صورت ایستاده با این داس کار می‌کند. بازدهی داس دسته بلند بیشتر و حدود ۴۰۰۰ متر مربع در روز (۸ ساعت کار) می‌باشد (شکل ۴-۱).



شکل ۵-۱- انواع وسایل دستی

ماشین آلات برداشت

دروگرها (موورها)

دروگرها در نوع ماشینی به ۳ صورت (دامی، تراکتوری و موتوردار) وجود دارند.

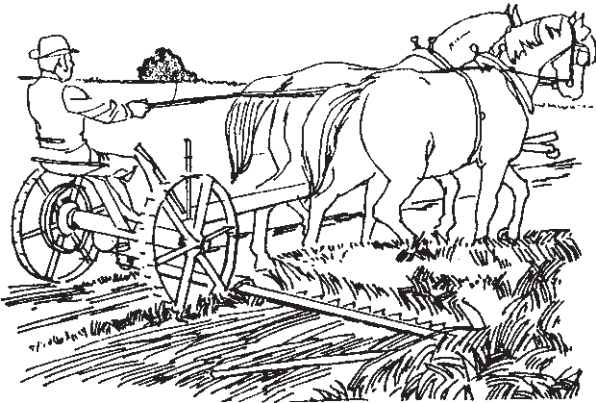
دستگاههایی که برای درو علفه یا غلات مورد استفاده قرار می گیرند دروگر (موور) نامیده می شوند.



شکل ۱-۶- انواع ماشین آلات برداشت محصول در حال کار

دروگر دامی

به وسیله دام کشیده می شود و دارای ۲ چرخ حامل آهنی بزرگ است. نیروی لازم برای حرکت رفت و برگشتی تیغه با حرکت یکی از چرخها تأمین می گردد. تیغه ها به صورت دندانه و از جنس فلز است. به دلیل پایین بودن بازدهی، در حال حاضر این نوع دروگرها کمتر مورد استفاده قرار می گیرند (شکل ۱-۷).



شکل ۱-۷- دروگر دامی

دروگرهای تراکتوری

این دروگرها به وسیله تراکتور حمل می شوند و نیروی رفت و برگشتی و محرک تیغه های برش با پی تی او تراکتور تأمین می شود و به دو دسته شانهای و دوار (بشقابی) تقسیم می شوند. که از این دروگرها نوع شانهای ذیلاً توضیح داده می شود.

دروگرهای شانهای

این دروگرها از قسمتهای زیر تشکیل شده اند: (شکل

۱-۸)

۱- دستگاه انتقال حرکت (شامل تسمه، چرخ دندانه، چلاق دست، گاردان و ...)

۲- کفش و کفشکهای داخلی و خارجی؛

۳- صفحه و میله ردیف ساز؛

۴- قسمتهای برش دهنده؛

۵- ضامن ایمنی اتصال ۳ قطعه؛

۶- قاب دستگاه.

نحوه اتصال به تراکتور: (شکل ۱-۹)

۱- ابتدا بازوی چپ و سپس بازوی راست، به تراکتور وصل می گردد.

۲- در مرحله بعد گاردان به شفت پی تی او وصل و تراز می شود.

۳- کنترل حرکت جانبی به وسیله زنجیرهای بغل انجام می شود.



شکل ۱-۸- دروگر شانهای تراکتوری



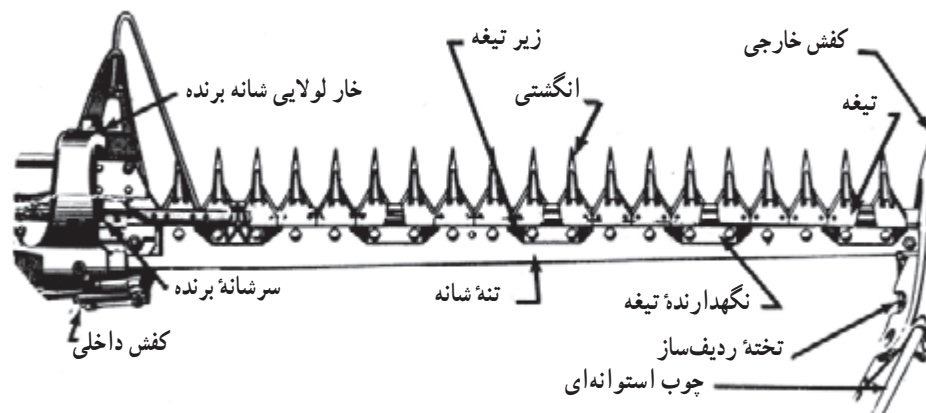
شکل ۱-۹- طرز کار دروگر شانهای

۲- در صورت تراکم زیاد علوفه و یا ناهموار بودن زمین سرعت را کاهش دهید.

۳- از ضامن ایمنی (در صورت موجود بودن) برای جلوگیری از آسیب دیدن دستگاه استفاده نمایید. (در صورت گیر کردن علوفه بین تیغه‌ها و یا وجود مانع سخت در مقابل دستگاه شانه آزاد می‌شود و با حرکت به عقب، مانع از وارد آمدن خسارت به دستگاه می‌گردد) (شکل ۱۰-۱).

طرز کار: دروگر شانه‌ای حرکت را از پی‌تی‌او گرفته، با حرکت منتقل شده به تیغه‌ها و رفت و برگشت آنها، علوفه بریده و درو می‌شود. علوفه درو شده با عبور از روی شانه در قسمت پشت دروگر روی زمین قرار می‌گیرد. صفحه جداکننده، علوفه را به صورت نوار درمی‌آورد.

۱- برای کار با دستگاه، سرعت تراکتور را بین ۵ تا ۸ کیلومتر در ساعت تنظیم کنید.

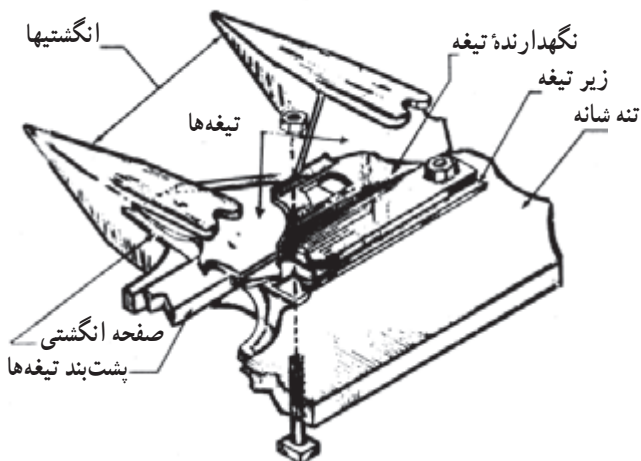


شکل ۱۰-۱- قطعات تشکیل دهنده شانه یک دروگر شانه‌ای

تنظیمات دستگاه

الف - تنظیم تطابق: تیغه‌اره را طوری تنظیم نمایید تا در مرحله رفت و برگشت، خط وسط هر تیغه با خط وسط انگشتیها منطبق باشد.

ب - تنظیم نگهدارنده تیغه: اگر فاصله تیغه با نگهدارنده آن زیاد باشد تیغه لق می‌زند و اگر این فاصله کم باشد تیغه خمیده می‌شود و در هر دو حال عمل برداشت به خوبی صورت نمی‌گیرد. برای تنظیم نگهدارنده از دو روش استفاده می‌شود یا از راه خم کردن نگهدارنده (بیشتر در دروگرهای سبک) و یا با اضافه و کم کردن فاصله‌انداز که بیشتر در دروگرهای سنگین قابل اجراست (شکل ۱۱-۱).



شکل ۱۱-۱

ج - تنظیم تقدم شانه برش: (شکل ۱۲-۱) در موقع کار، شانه برش باید با چلاق دست در یک خط و عمود بر جهت حرکت قرار داشته باشد. از آنجا که در موقع برداشت مقاومت و فشار محصول تیغه را به عقب می راند، قبل از شروع کار باید تیغه کمی به طرف جلو قرار داشته باشد تا موقع کار با عقب آمدن، تیغه کاملاً به صورت عمود بر جهت حرکت قرار گیرد.

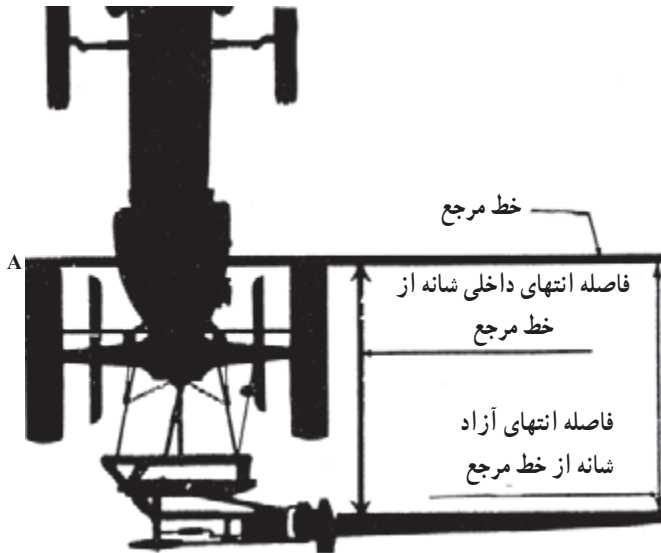
طرز تنظیم:

۱- تراکتور را به صورت خاموش و بدون حرکت همراه با دروگر روی زمین مسطحی تراز نمایید.
۲- انتهای بیرون شانه را به عقب بکشید تا لقی آن از بین برود.

۳- تیرک یا خط چوب مستقیمی را در جلوی چرخهای تراکتور قرار دهید. اختلاف فاصله ابتدا و انتهای شانه را تا تیرک بدست آورید. این اختلاف باید به ازای هر ۵ سانتیمتر طول شانه یک سانتیمتر باشد.

د - تنظیم ارتفاع برش: برای تنظیم ارتفاع برش، از بالا و پایین بردن شانه برش استفاده نمایید.

برای تغییر ارتفاع شانه برش، از تغییر ارتفاع بین کفش و کفشک که با چند پیچ بهم متصل هستند، استفاده کنید. دقت شود هر دو کفش به یک ارتفاع از سطح زمین تنظیم شود (شکل ۱۳-۱).



شکل ۱۲-۱- تنظیم تقدم شانه برش



شکل ۱۳-۱- دروگر شانه ای در حین کار

سرویس و نگهداری دروگرهای شانهای:

- ۱- دروگر را پس از کار روزانه تمیز کنید.
- ۲- یاتاقانها را بررسی نموده، در صورت نیاز گریسکاری یا تعویض نمایید.
- ۳- صفحات انگشتی، انگشتیها، تیغهها و گیرهها را بازدید کرده، قسمتهای آسیب دیده را مرمت یا تعویض نمایید.
- ۴- تسمه فلکه را بازدید و در صورت معیوب بودن (ترک خوردن) تعویض نمایید.
- ۵- گریس خورها را تمیز کرده، در صورت نیاز تعویض نمایید.

- ۶- پیچ و مهرهها را در صورت نیاز سفت نمایید. قسمتهای پرچ شده در صورت نیاز باید تعویض گردد.

دروگرهای دوار

در این دروگرها محصول به وسیله لبه تیغه که دارای حرکت دورانی است درو و برش می شود. دروگرهای دوار به دو نوع عمودی و بشقابی تقسیم می شوند (شکل ۱۴-۱).

الف- دروگر دوار عمودی: در این دروگر، تیغهها روی یک محور دوار قرار گرفته اند و مجموعاً تیغهها و محور، داخل یک محفظه قرار دارند. از این پوشش و محفظه برای حفاظت تیغهها و جلوگیری از پخش شدن علوفه بریده شده استفاده می شود (شکل ۱۵-۱).



شکل ۱۴-۱- دروگر دوار



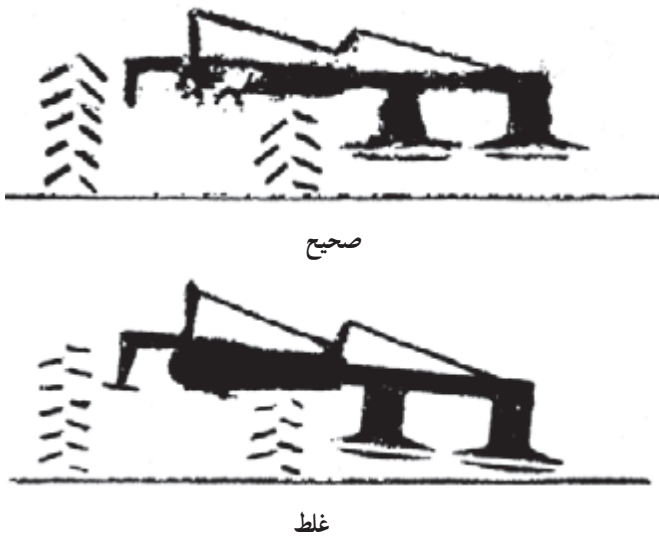
شکل ۱۵-۱- دروگر دوار در حال کار

ب- دروگر دوار افقی: در این دستگاه تیغه‌ها به صورت بشقابی هستند و هر یک دارای یک محور جداگانه می‌باشند. سرعت حرکت بشقابها زیاد و حدود ۳۰۰۰ دور در دقیقه می‌باشد. افزایش تعداد دور به وسیله چرخ دنده و تسمه (از ۵۴۰ تا ۱۰۰۰ دور بی‌تی‌او به ۳۰۰۰ دور) انجام می‌گردد. روی تیغه‌ها یک پوشش عموماً برزنتی برای جلوگیری از پخش شدن علوفه قرار دارد. تنظیم: تنظیم اصلی این دروکنها مربوط به قرار گرفتن روی زمین می‌باشد و به دلیل سادگی دستگاه، معمولاً نیاز به تنظیمات دیگری ندارد. برای تنظیم تراز کردن از بازوی رابط و بازوی سوم استفاده نمایید (شکل ۱۶-۱).

سرویس و نگهداری: قسمت‌های گریس‌خور بازدید و گریس‌کاری شود. تیغه‌ها بازدید و در صورت کند بودن تیز شوند و تیغه‌های شکسته تعویض گردند. قسمت‌های معیوب، برای جلوگیری از زنگ زدن به رنگ یا روغن آغشته گردد.

دروگرهای موتوردار

این دروگرها دارای موتور مستقل برای حرکت دستگاه و حرکت تیغه برش هستند و در انواع مختلف دو چرخ، سه چرخ، چهار چرخ و به صورت پایه کوتاه و پایه بلند وجود دارند. جلوگیری این دستگاهها عموماً قابل تعویض برای برداشت غلات یا علوفه می‌باشد. در بعضی از این دروگرها دستگاه بسته‌بند علوفه نیز وجود دارد (شکل ۱۷-۱).



شکل ۱۶-۱- تنظیم دروگر دوار



شکل ۱۷-۱- دروگر موتوربایندر



الف



ب

بازدهی کار این دروگرها در روز ۳ تا ۵ هکتار است، اما این مقدار، در انواع دو چرخ، کمتر است.
تنظیم: در اکثر موارد، همانند دروکنهای تیغه اره‌ای تراکتوری انجام می‌شود.
سرویس و نگهداری:

۱- بعد از هر ۲۴ ساعت کار، روغن موتور را تعویض نمایید.

۲- هواکش را پس از هر ۸ ساعت کار با بنزین تمیز کنید.

۳- فیلتر گازوئیل، پس از مصرف چهار باک سوخت با بنزین یا گازوئیل تمیز و در پایان هر فصل کار تعویض شود.

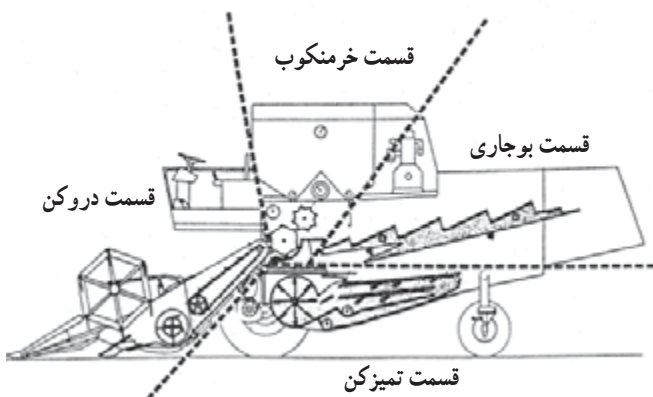
۴- گریس خورها را گریس کاری نمایید.

۵- سرویس دروکنهای تیغه‌ای تراکتوری بر روی این دروگرها نیز انجام شود.

شکل ۱۸-۱- انواع مووربايندر

کمباین غلات

ماشین برداشت کامل غلات «کمباین» نام دارد که شامل چهار قسمت دروکن، خرمنکوب، بوجاری و تمیزکن می‌باشد. برای کار کردن با کمباین به مهارت در رانندگی و شناخت قسمت‌های مختلف کمباین نیاز است (شکل ۱۹-۱).



یک کمباین از چهار قسمت اساسی: دروکن، خرمنکوب، بوجاری و تمیزکن ساخته شده است.

شکل ۱۹-۱- قسمت‌های داخلی کمباین

تنظیم‌های مهم کمباین

- ۱- سرعت معمول ۳ تا ۵/۵ کیلومتر در ساعت می‌باشد.
 - ۲- ارتفاع چرخ فلکه باید آنقدر باشد که پایین‌ترین نقطه آن تقریباً زیر خوشه‌ها قرار گیرد.
 - ۳- چرخ فلکه باید دارای سرعتی باشد که خوشه‌ها به آرامی به طرف دروگر رانده شود.
 - ۴- در خرمنکوب اگر دانه‌ها شکسته و خرد می‌شوند سرعت دوران زیاد است و اگر از خوشه جدا نمی‌شوند سرعت کوبنده کم است.
- سرعت را تنظیم نمایید (از دفترچه راهنمای کمباین نیز می‌توانید استفاده کنید) (شکل ۲۰-۱).



شکل ۲۰-۱- کمباین غلات در حال کار

سرویس و نگهداری کمباین

- ۱- تیغه شانه برش را در صورت معیوب بودن تعویض نمایید.
- ۲- گریس خورها را روزانه گریسکاری کنید.
- ۳- تسمه نقاله اگر از نوع زنجیری است روغن کاری نمایید.
- ۴- سرویس و نگهداری قسمت تمیزکن را انجام دهید.
- ۵- کلیه تسمه فلکه‌ها را بررسی کرده، آنها را محکم کنید و اگر ترک خورده بود، تعویض نمایید.
- ۶- تایرها را بررسی، تنظیم و قسمت‌های گریس خور را از گریس پر نمایید.

- فاصله کوبنده تا نیم کوبنده نیز باید مناسب باشد تا از شکسته شدن دانه‌ها و یا جدا نشدن آنها جلوگیری نماید.
- ۵- قسمت بوجاری و حرکت رفت و برگشت کلش بر باید تنظیم شود. اگر دانه‌ها همراه کلش از کمباین خارج می‌شوند سرعت حرکت زیاد است و اگر مقدار زیادی گاه و کلش وارد تمیزکن می‌شود سرعت کم است (از کتابچه راهنما می‌توانید برای تنظیم سرعت استفاده نمایید).
 - ۶- در قسمت تمیزکن سرعت باد بادبزن را مطابق نوع محصول تنظیم نمایید.



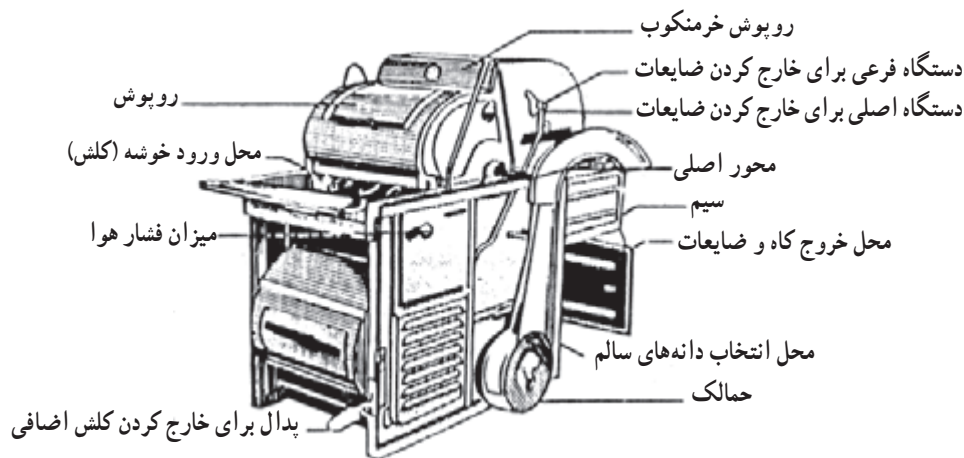
شکل ۲۱-۱- کمباین

خرمنکوبها

خرمنکوبهای ماشینی عمدتاً از دو نوع تراکتوری و موتوردار (تیلر) تشکیل شده‌اند. اساس کار دستگاههای تراکتوری یا موتور (تیلر) تقریباً مشابه است و ساختمان خرمنکوبها از سه

قسمت اساسی زیر تشکیل شده است (شکل ۱-۲۲).

- ۱- قطعات عامل (کوبنده و ضد کوبنده)؛
- ۲- قطعات پاک کننده (بادبزن و غربالها)؛
- ۳- قسمتهای محرک و مولد (تراکتور، موتور، تسمه و پولی).



شکل ۱-۲۲- ساختمان خرمنکوب

کاربرد و استفاده از خرمنکوبها: استفاده از خرمنکوبها، با رعایت نکات ایمنی به سهولت انجام می‌شود.

۱- ابتدا خرمنکوب به نیروی محرک تراکتور یا موتور تیلر وصل می‌شود.

۲- نیروی محرک پس از انتقال به خرمنکوب، موجب شروع به کار خرمنکوب خواهد شد. (در تراکتور، پی‌تی‌او نیرو را منتقل خواهد کرد).

۳- از محل ورود خوشه محصول به داخل خرمنکوب ریخته می‌شود (شکل ۱-۲۳).

تنظیم خرمنکوب

۱- سرعت کوبنده برای لوبیا و دانه‌های روغنی، کم و برای گندم و جو، بیشتر است.

۲- فاصله کوبنده و ضد کوبنده براساس، توضیحات کتابچه راهنما تنظیم شود تا از شکستگی دانه‌ها جلوگیری به عمل آید.

۳- سرعت بادبزن باید تنظیم شود به صورتی که دانه با کاه



شکل ۱-۲۳- خرمنکوب با موتور تیلر در حال کار

و کلس از خرمنکوب خارج نشود و داخل دانه‌ها نیز کاه و کلس وجود نداشته باشد.

سرویس و نگهداری

- ۱- تسمه‌ها را کنترل و در صورت معیوب بودن تعویض نمایید.
- ۲- غربالها را بررسی و در صورت نیاز، آنها را تعمیر یا تعویض کنید.
- ۳- قسمت‌های کوبنده و ضد کوبنده را بازدید و در صورت نیاز تعمیر و یا تعویض کنید.
- ۴- روغن کاری قسمت‌های محرک را بموقع انجام دهید.

غده کنها

غده کنها، دارای انواع مختلفی هستند. بعضیها فقط غده را از زیر خاک خارج می‌کنند و برداشت محصول خارج شده به وسیله دست ادامه خواهد یافت. در انواع نیمه خودکار و یا خودکار محصول پس از خارج شدن از زمین به وسیله دستگاه از اندامهای گیاهی جدا شده، حتی در کمباینهای برداشت، غده تمیز و درجه بندی نیز می‌شود. بجز بعضی از کمباینهای کامل بقیه ماشینهای غده کن از نیروی محرک تراکتور استفاده می‌کنند (شکل ۲۴-۱).

نحوه اتصال غده کنها به تراکتور: این دستگاهها عموماً کششی هستند. اگر دستگاه دارای سه نقطه اتصال باشد ابتدا بازوی سمت چپ و سپس بازوی سمت راست متصل می‌شود. پس از اتصال بازوی وسط، اتصال گاردان به شفت پی تی او انجام می‌شود. در غده کنهای معمولی که فقط زمین یعنی پشته‌های کاشت را در زراعت ردیفی زیرورو می‌کنند گاردان وجود ندارد.

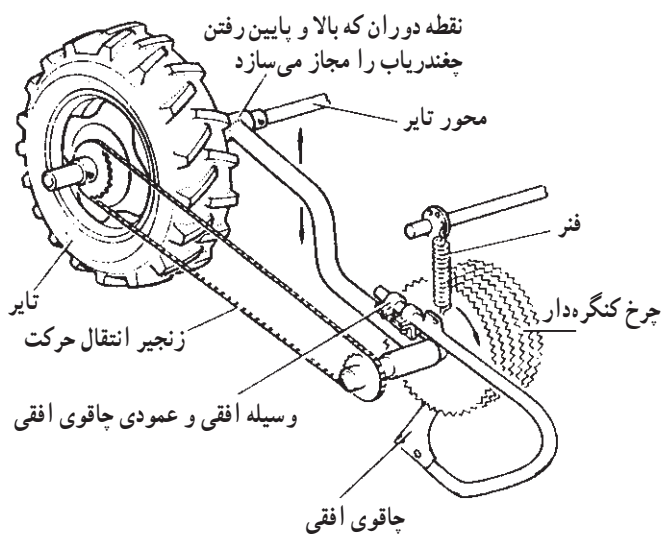
تنظیم غده کنها

۱- تنظیم عمق کار: عمق کار دستگاه هیدرولیک یا چرخ تنظیم عمق را به گونه‌ای تنظیم کنید که عمیق‌ترین محصول از خاک خارج شود.

۲- تنظیم حرکت تراکتور: پیشروی و حرکت تراکتور (شکل ۲۵-۱) باید به صورتی باشد که تیغه‌ها در جهت ردیف محصول قرار داشته باشد.



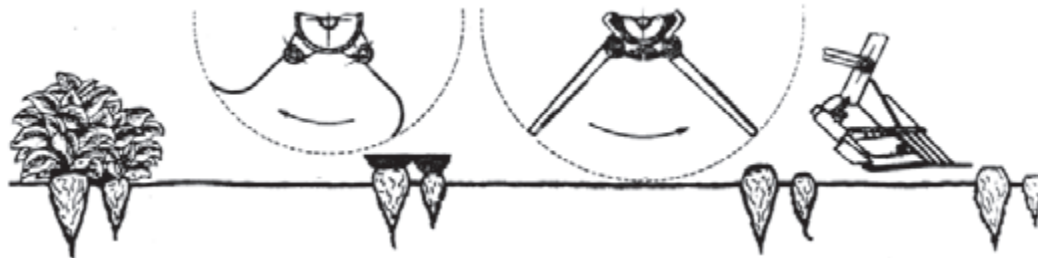
شکل ۲۴-۱- غده کن (سیب زمینی کن)



شکل ۲۵-۱- تنظیم فاصله چاقو تا چرخ کنگره‌دار

بالا ببینید که فقط شاخ و برگ و قسمت کمی از تاج را ببرد
(شکل ۱-۲۶).

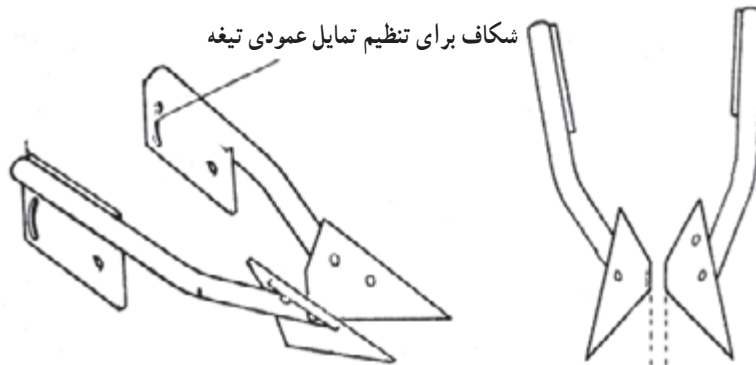
۳- در غده کنه‌های چغندر در صورت کامل بودن دستگاه:
الف: اگر ماشین دارای چاقوی دوار باشد آن را آنقدر



شکل ۱-۲۶- تنظیم فلکه انگشتی

باید حدود ۷ تا ۱۰ میلیمتر باشد (شکل ۱-۲۷).
د: در چغندرکن فاصله عقب تیغه‌ها حدود ۳۸ میلیمتر
است (شکل ۱-۲۷).

ب: فلکه انگشتی را آنقدر پایین ببینید که نوک انگشتی
تقریباً با سر چغندر تماس داشته باشد.
ج: در دستگاه چغندر یاب، فاصله چاقو و چرخ کنگره‌دار



ته تیغه باید کاملاً تراز باشد مگر در
زمینهای مرطوب که بهتر است کمی به طرف
بالا متمایل شود.

فاصله قسمت عقب برای چغندرهای
متوسط ۳۸ میلیمتر ولی برای چغندرهای
خیلی بزرگ، باید بیشتر باشد.

شکل ۱-۲۷- تنظیم تیغه چغندرکن

نقاله را زیاد کنید.
ج: تراز کردن دستگاه در اتصال سه نقطه‌ای با بازوهای
رابط و بازوی هیدرولیک و در نوع کششی به وسیله چرخها انجام
شود.

۴- در سیب‌زمینی‌کنها باید تنظیم به گونه‌ای انجام شود که:
الف: به کمک صفحه ردیف کننده، مانع از پخش شدن
سیب‌زمینیها شود.
ب: اگر گل و خاک به سیب‌زمینی چسبیده فاصله تیغه تا

د: تنظیم روی ردیف به صورتی است که فاصله تیغه و انگشتیها از وسط چرخ تراکتور، مساوی نصف فاصله دو ردیف باشد (شکل‌های ۱-۲۸ و ۱-۲۹).



شکل ۱-۲۸- سببزمینی کن در حال کار



شکل ۱-۲۹- نوع دیگر غده کن در حال کار

سرویس و نگهداری غده کنها

- ۱- روغن جعبه دنده را در هر فصل کاری تعویض نمایید.
- ۲- گریس خورها و یاتاقانها را روزانه گریسکاری و روغن کاری کنید.
- ۳- در صورت نیاز تیغه‌ها را تعویض نمایید.
- ۴- در فصل غیر کار دستگاه را سرویس کنید و قسمت‌های لازم را با ضدزنگ بپوشانید.
- ۵- فشار فنر کلاچ جعجغه و کشش زنجیر نقاله را بازرسی و تنظیم نمایید.
- ۶- آچارکشی را به صورت دائم انجام دهید.

آزمون نهایی

- ۱- تفاوت رسیدن فیزیولوژیکی و تجارتي را توضیح دهید.
- ۲- کدام یک از محصولات زیر، قبل از رسیدن فیزیولوژیکی برای عرضه به بازار مصرف مناسب هستند؟
الف: موز ب: خرما ج: بادمجان د: گندم
- ۳- شرایط جوی مؤثر در کمیت و کیفیت محصول در موقع برداشت را فقط نام ببرید.
- ۴- در مناطق گرم و خشک بهترین زمان برداشت گندم در چه ساعاتی از شبانه روز است؟
الف: ۶ تا ۱۲ ب: ۱۲ تا ۱۸ ج: ۶ تا ۱۸ د: ۱۲ تا ۲۴
- ۵- ۶ مورد از عوامل اقتصادی مؤثر در برداشت محصول را ذکر نمایید.
- ۶- کدام عوامل اقتصادی موجب تعجیل در برداشت محصولات کشاورزی می شود؟
- ۷- تلفات ناشی از تأخیر در برداشت محصولات کشاورزی را ذکر نمایید.
- ۸- تلفات ناشی از خبره نبودن برداشت کننده را ذکر نمایید.
- ۹- بازدهی کار داس دسته بلند با ۸ ساعت کار روزانه چه مقدار است؟
الف: ۲۰۰ تا ۴۰۰ متر مربع ب: ۱۰۰۰ تا ۱۴۰۰ متر مربع ج: ۴۰۰۰ متر مربع د: ۱۰۰۰۰ تا ۱۴۰۰۰ متر مربع
- ۱۰- قسمتهای مختلف دروگرهای شانه ای را نام ببرید.
- ۱۱- اگر فاصله تیغه تا نگهدارنده تیغه زیاد باشد تیغه... و اگر فاصله تیغه تا نگهدارنده تیغه کم باشد تیغه...
(در دروگرهای شانه ای)
- ۱۲- به هنگام کار با دروگرهای شانه ای، شانه برش با چلاق دست، باید
الف: در یک خط و عمود بر جهت حرکت قرار داشته باشد.
ب: به صورت عمود برهم قرار داشته باشد.
ج: به صورت عمود برهم و در جهت حرکت قرار داشته باشد.
د: در یک خط و در جهت حرکت قرار داشته باشد.
- ۱۳- انواع دروگر دوار را نام برده توضیح دهید که از محفظه یا پوشش روی قاب در این دستگاهها به چه منظوری استفاده می شود؟
- ۱۴- انواع دروگرهای موتوردار را ذکر کرده، بازدهی کاری آنها را در یک روز بنویسید.
- ۱۵- سرعت معمول کمباین برای برداشت چه میزان است؟
الف: ۱ تا ۳ کیلومتر در ساعت ب: ۳ تا ۵/۵ کیلومتر در ساعت ج: ۵/۵ تا ۷/۵ کیلومتر در ساعت
د: ۷/۵ تا ۱۰ کیلومتر در ساعت
- ۱۶- در صورت خرد شدن دانه ها در کمباین، اشکال مربوط به کدام قسمت است؟
الف: سرعت کمباین کم است. ب: ارتفاع چرخ فلکه کم است.

- ج : سرعت بادبزین زیاد است. د : فاصله بین کوبنده و ضدکوبنده کم است.
- ۱۷- در دروکنهای موتوردار روغن، هواکش و فیلتر گازوئیل پس از چه مدت کار تعویض یا تمیز می شود؟
- ۱۸- در تنظیم خرمکوبها سرعت کوبنده برای لوییا و دانه های روغنی... و برای گندم و جو... است.
- ۱۹- نحوه اتصال غده کنها به تراکتور را توضیح دهید و چگونگی عمق کار را بنویسید.
- ۲۰- در تنظیم سیب زمینی کنها کدام مورد غلط است؟
- الف : با تنظیم صفحه ردیف کن از پخش شدن سیب زمینیها جلوگیری می شود.
- ب : تنظیم روی ردیف به صورتی است که فاصله تیغه و انگشتیها از وسط چرخ تراکتور مساوی نصف فاصله دو ردیف باشد.
- ج : تراز کردن دستگاه اتصال سه نقطه ای با بازوهای رابط و بازوی هیدرولیک و در نوع کششی به وسیله چرخها انجام می شود.
- د : اگر گل و خاک به سیب زمینی چسبیده، فاصله تیغه تا نقاله را کم کنید.