

واحد کار ششم

توانایی نصب، پیاده کردن و سیم کشی مدار الکتریکی ساعت خودروها

هدف کلی

نصب و پیاده کردن، سیم کشی و عیب یابی مدار الکتریکی ساعت خودروها

هدف های رفتاری: از فراگیرنده انتظار می رود پس از آموزش این واحد کار بتواند:

- ۱- انواع ساعت خودروها را نام ببرد؛
- ۲- ساعت خودرو را پیاده و نصب کند؛
- ۳- مدار الکتریکی ساعت خودرو را سیم کشی کند؛
- ۴- مدار الکتریکی ساعت خودرو را عیب یابی، رفع عیب و راه اندازی کند.



ساعات آموزش

جمع	عملی	نظری
۴	۳	۱

پیش‌آزمون (۶)

- ۱- انواع ساعت نصب شده در خودرو را نام ببرید.
- ۲- محل مناسب برای نصب ساعت کدام است؟
 - الف - روی پانل جلو راننده
 - ب - روی پانل در مسیر دید سرنشینان خودرو
 - ج - روی پانل در مسیر دید راننده
 - د - روی صفحه‌ی نشان‌دهنده‌ها
- ۳- در شکل چه نوع ساعت مورد استفاده در خودروها نشان داده شده است؟



- ۴- انرژی مصرفی ساعت خودروها در حالت خاموش بودن موتور چگونه تأمین می‌شود؟



شکل ۱-۶

۱-۶- آشنایی با ساعت خودروها و انواع آن
اکثر خودروها دارای ساعت الکتریکی اند که برای استفاده‌ی راننده و سایر سرنشینان آن در طرح‌های مختلفی ساخته شده و روی پانل جلوی راننده نصب گردیده است.
در شکل ۱-۶، یک نوع طرح از ساعت نصب شده در پانل جلوی خورویی نشان داده شده است.



شکل ۲-۶ - ساعت نوع عقربه‌ای

نصب ساعت در خودروها، ایمنی رانندگی را افزایش می‌دهد. در خودرویی که فاقد ساعت است، راننده برای اطلاع از وقت، لحظه‌هایی از موانع احتمالی مسیر حرکت غافل می‌شود، که می‌تواند در شرایط خاص، حادثه‌آفرین باشد. حال اگر ساعتی روی پانل نصب شود و در مسیر دید راننده باشد امکان آگاهی از وقت را در لحظه‌ی بسیار کوتاه برای او فراهم می‌سازد.
ساعت خودروها از نظر عملکرد ساعت در دو نوع طراحی و ساخته می‌شود:

- ساعت نوع عقربه‌ای

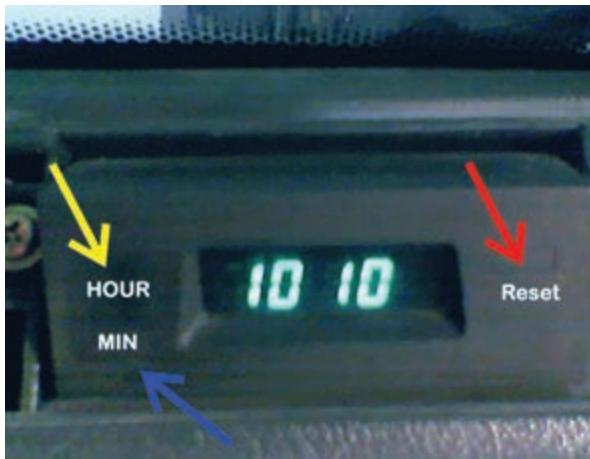
- ساعت نوع دیجیتالی

در شکل ۲-۶، یک نوع ساعت عقربه‌ای نصب شده در پانل جلوی خودرو نشان داده شده است.



شکل ۳-۶ - ساعت نوع دیجیتالی

در ساختمان ساعت‌های نوع دیجیتالی از نمایشگر عددی استفاده شده است که زمان را برحسب ساعت و دقیقه نشان می‌دهد. در روی قاب این نوع ساعت‌ها شستی‌هایی تعبیه شده که به وسیله‌ی آن‌ها می‌توان ساعت را تنظیم نمود. در شکل ۳-۶ یک نوع ساعت دیجیتالی استفاده شده در خودرو دیده می‌شود.

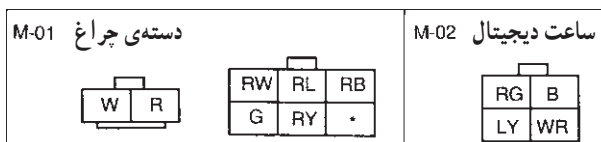
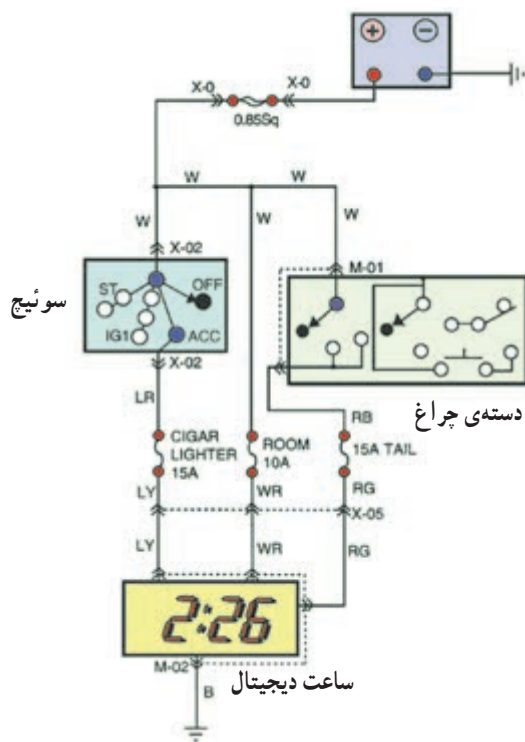


شکل ۴-۶- شستی‌های تنظیم روی یک‌نوع ساعت دیجیتالی

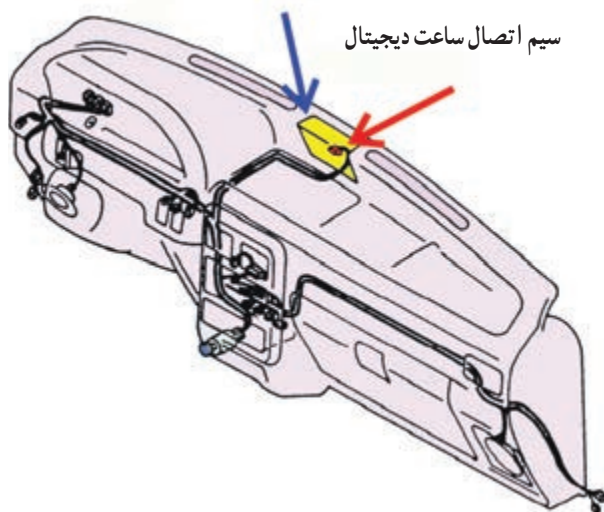
در روی قاب ساعت‌های نوع دیجیتالی دو یا سه عدد شستی تنظیم ساعت طراحی و تعبیه شده است که با حروف H و M و R و یا کلمات Hour، Min و Reset مشخص می‌گردد. شستی R، ساعت را در وضعیت تنظیم قرار می‌دهد و شستی‌های H و M، اعداد نمایش ساعت و دقیقه را تغییر می‌دهند. در شکل ۴-۶، شستی‌های تنظیم روی قاب یک‌نوع ساعت دیجیتالی خودرو نشان داده شده است.

۲-۶- مدار الکتریکی ساعت خودرو

ساعت خودرو، هنگام حرکت خودرو، جریان الکتریکی مورد نیاز خود را از ترمینال ACC سوئیچ و در حالت خاموش بودن موتور، مستقیماً از باتری خودرو می‌گیرد (شکل ۵-۶) روشنایی صفحه‌ی ساعت نیز از طریق سوئیچ چراغ‌ها (دسته‌ی چراغ) تأمین می‌گردد. در حالت روشن بودن موتور، فیوز ۱۵ آمپری مدار فندک و در حالت خاموش بودن آن، فیوز ۱۰ آمپری اتاق، مدار ساعت را حفاظت می‌کند. لامپ روشنایی صفحه‌ی ساعت نیز توسط یک فیوز ۱۵ آمپری حفاظت می‌شود.



شکل ۵-۶



شکل ۶-۶

سوکت اتصال سیم کشی مدار الکتریکی ساعت یک نوع خودرو با فلش قرمز رنگ و محل قرار گرفتن ساعت و موقعیت آن در روی پانل جلوی راننده در شکل ۶-۶- با فلش آبی رنگ نشان داده شده است.

زمان: ۱/۵ ساعت



شکل ۶-۷- یک نوع سیم رابط

۶-۳- دستورالعمل پیاده و سوار کردن و آزمایش و عیب‌یابی مدار الکتریکی ساعت خودرو

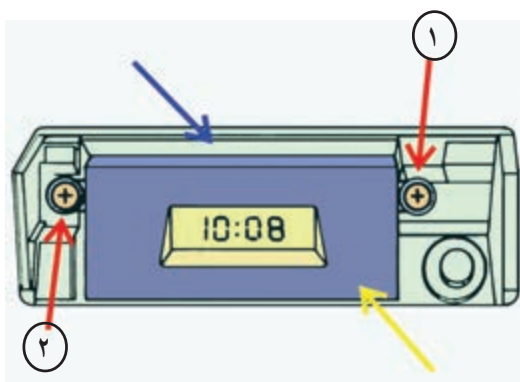
وسایل لازم:

- آچار پیچ‌گوشتی چهارسو
- لامپ آزمایش یا چراغ آزمایش
- سیم رابط فیوزدار

در شکل ۶-۷، یک نوع سیم رابط فیوزدار نشان داده شده است.

به ترتیب زیر برای پیاده کردن و آزمایش ساعت خودرو اقدام کنید:

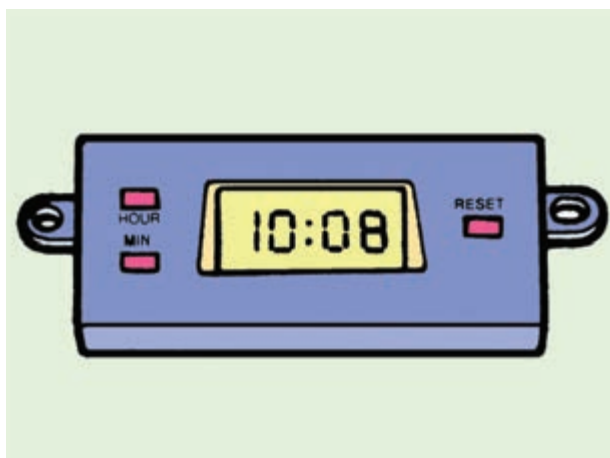
- بست کابل اتصال بدنه‌ی باتری را باز کنید و کابل را از ترمینال منفی باتری جدا کنید.



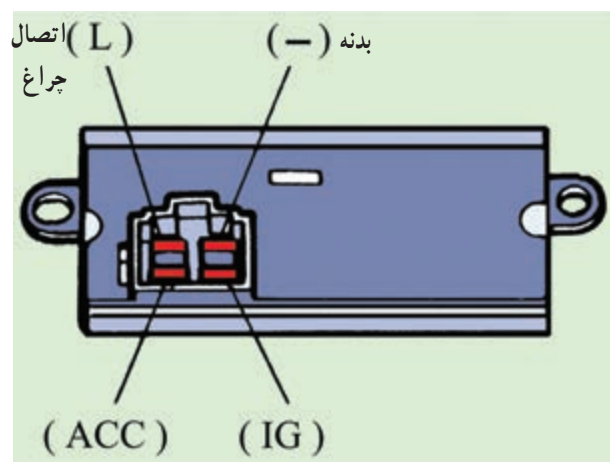
۱ و ۲- پیچ‌های اتصال ساعت به قاب

شکل ۶-۸

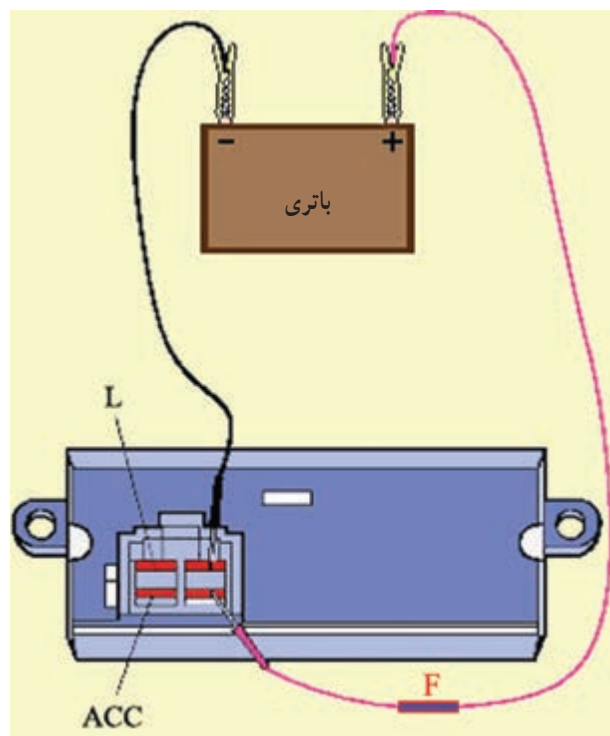
- به وسیله‌ی پیچ‌گوشتی چهارسو، ۲ عدد پیچ اتصال ساعت به قاب آن در روی پانل جلو راننده را باز کنید. در شکل ۶-۸، پیچ‌های اتصال ساعت به بدنه با فلش قرمز رنگ، بدنه‌ی پانل جلوی راننده با فلش آبی و قاب ساعت با فلش زرد رنگ نشان داده شده است.



شکل ۹-۶



شکل ۱۰-۶



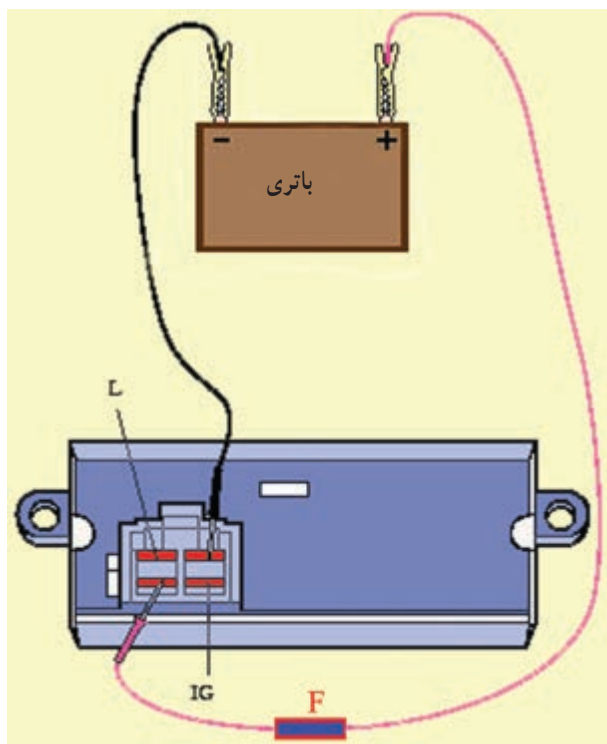
شکل ۱۱-۶

– اتصال کاتوچویی مدار الکتریکی را از ساعت خودرو جدا کنید و ساعت را در محل مناسبی قرار دهید. در شکل ۹-۶، شماتیک ساعت دیجیتالی یک نوع خودرو پس از باز کردن آن دیده می‌شود.

– ساعت دیجیتالی به وسیله‌ی چهار عدد ترمینال به دسته سیم، سیم کشی مدار الکتریکی متصل می‌شود:
 – ترمینال متصل؛ IG سوئیچ اصلی موتور
 – ترمینال متصل؛ ACC سوئیچ اصلی موتور
 – ترمینال اتصال بدنه‌ی ساعت (-).
 – ترمینال (L) که جریان الکتریکی مورد نیاز لامپ روشنایی صفحه‌ی نمایشگر ساعت را تأمین می‌کند.

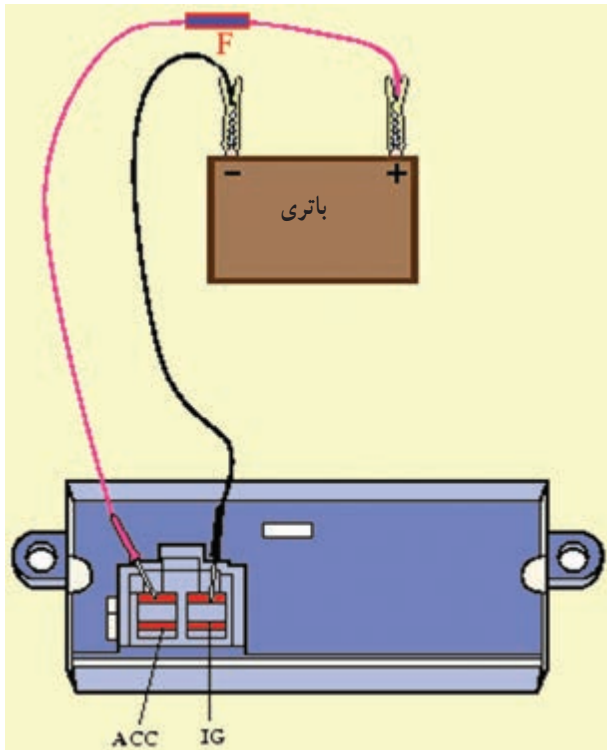
در شکل ۱۰-۶، ترمینال‌های ساعت دیجیتالی یک نوع خودرو نشان داده شده است.

– ترمینال منفی باتری را به وسیله‌ی سیم رابط به ترمینال منفی (-) ساعت متصل کنید.
 – به وسیله‌ی سیم رابط فیوزدار ولتاژ ۱۲ ولتی باتری را به ترمینال IG ساعت وصل کنید. در این وضعیت ساعت باید کار کند. در غیر این صورت، ساعت معیوب شده است. در شکل ۱۱-۶، نحوه‌ی آزمایش به صورت شماتیک نشان داده شده است.



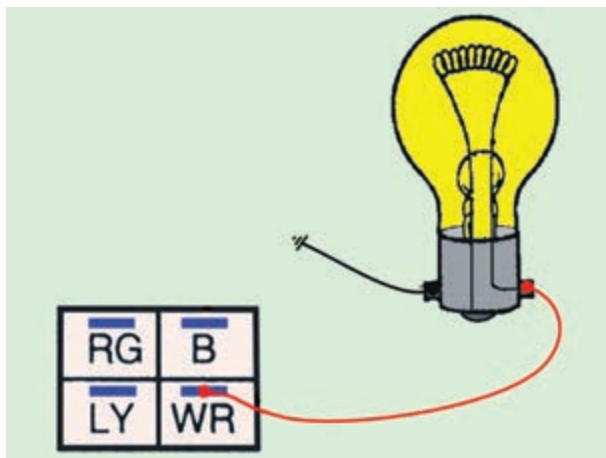
شکل ۱۲-۶

– سیم مثبت را از ترمینال IG جدا و به ترمینال ACC متصل کنید. در این حالت نیز کارکردن ساعت دلیل بر سالم بودن آن است. در شکل ۱۲-۶، نحوه‌ی آزمایش به صورت شماتیک نشان داده شده است.



شکل ۱۳-۶

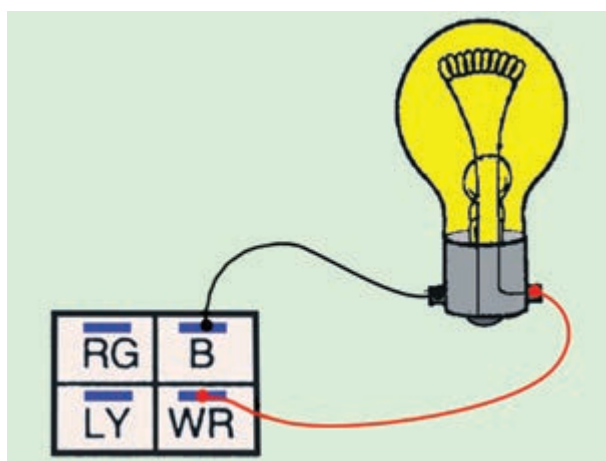
– سیم مثبت را از ترمینال ACC جدا و به ترمینال (L) لامپ صفحه‌ی ساعت متصل کنید. روشن شدن لامپ دلیل بر سالم بودن آن است. در شکل ۱۳-۶، نحوه‌ی اتصال باتری به ساعت خودرو و چگونگی آزمایش ساعت نشان داده شده است. – مراحل بستن ساعت در روی قاب پانل جلوی راننده، عکس مراحل بازکردن آن است.



شکل ۱۴-۶- آزمایش سالم بودن سیم WR کاتوچویی

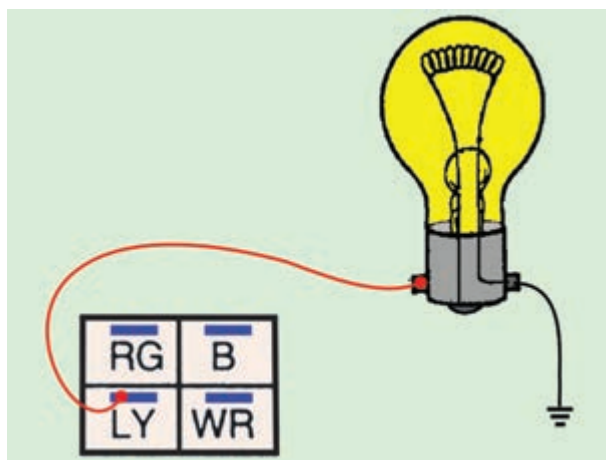
برای آزمایش سیم کشی مدار الکتریکی به ترتیب زیر عمل کنید :

- کاتوچوی متصل به ساعت خودرو را جدا کنید.
- با توجه به این که ترمینال متصل به سیم WR (سفید با راه قرمز) کاتوچویی به وسیله سیم کشی خودرو به باتری متصل و دارای ولتاژ ثابت باتری است، یک سر سیم لامپ یا چراغ آزمایش را اتصال بدنه کنید و سیم دیگر را به ترمینال WR کاتوچویی اتصال دهید. روشن شدن لامپ یا چراغ آزمایش نشان دهنده سالم بودن سیم کشی مدار (سیم WR) و خاموش ماندن لامپ یا چراغ آزمایش دلیل داشتن قطعی در سیم است. در شکل شماتیک ۱۴-۶، نحوه ی آزمایش با لامپ دیده می شود.



شکل ۱۵-۶- آزمایش سالم بودن سیم اتصال بدنه

- ترمینال متصل به سیم B (سیاه) کاتوچویی از طریق دسته سیم اتصال بدنه می شود. برای آزمایش سالم بودن آن یک سر سیم لامپ یا چراغ آزمایش را به ترمینال سیم B کاتوچویی متصل کنید و سیم دیگر لامپ آزمایش و یک چراغ آزمایش را به ترمینال WR (سفید با راه قرمز) کاتوچوی وصل نمایید. روشن شدن چراغ یا لامپ آزمایش دلیل سالم بودن سیم اتصال بدنه و خاموش بودن چراغ نشان دهنده ی قطع بودن سیم B کاتوچویی است. در شکل شماتیک ۱۵-۶، نحوه ی آزمایش سیم اتصال بدنه ی ساعت خودرو با استفاده از لامپ آزمایش نشان داده شده است.



شکل ۱۶-۶- آزمایش سالم بودن سیم LY کاتوچویی

- با توجه به این که ترمینال متصل به سیم LY (آبی با راه زرد) کاتوچویی به ترمینال ACC سوئیچ جرقه (سوئیچ اصلی موتور) متصل است، برای آزمایش سالم بودن آن، ابتدا یکی از سیم های لامپ و یا چراغ آزمایش را اتصال بدنه کنید. سپس سیم دیگر لامپ یا چراغ آزمایش را به ترمینال LY کاتوچویی وصل نمایید.
- سوئیچ جرقه را در وضعیت ACC قرار دهید و لامپ یا چراغ آزمایش را مشاهده کنید. روشن شدن لامپ نشان دهنده ی سالم بودن سیم LY و خاموش بودن لامپ دلیل قطع بودن سیم LY است : در شکل شماتیک ۱۶-۶، نحوه ی آزمایش دیده می شود.

۴-۶- دستورالعمل سیم‌کشی مدار ساعت

الکتریکی خودرو

وسایل لازم:

- سیم و سر سیم عایق‌دار

- فیوز

- سیم لخت‌کن

- سیم‌چین

- انبردست

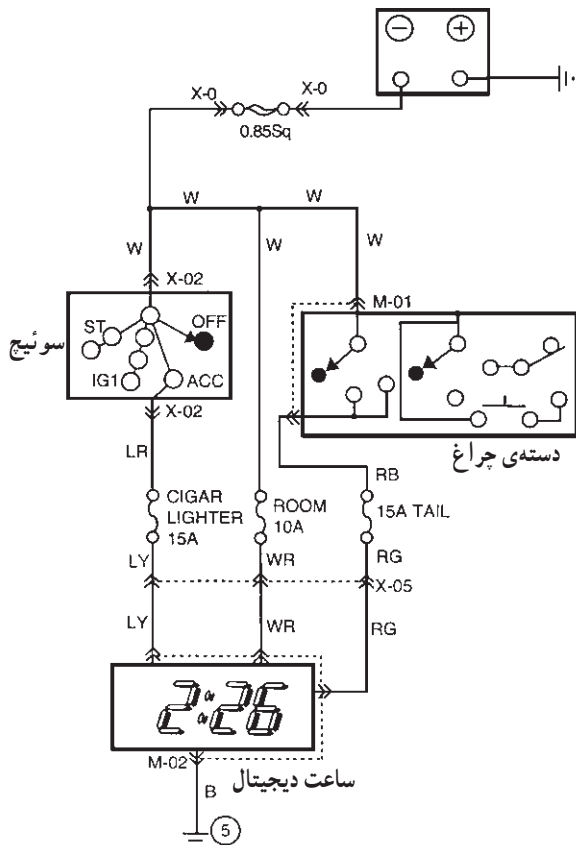
- ساعت

- سوئیچ جرقه (سوئیچ اصلی)

- سوئیچ چراغ‌های روشنایی یا دسته‌ی چراغ

- باتری

- تابلوی برق



برای سیم‌کشی ساعت خودرو، به ترتیب زیر اقدام کنید:

- با توجه به رنگ سیم‌ها، قطعه سیم‌های مورد نیاز را

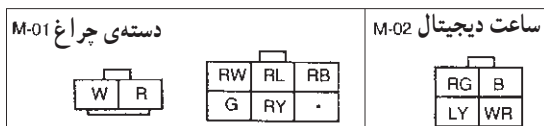
آماده و سر سیم‌های مناسب را به سیم‌ها متصل کنید.

- با استفاده از مدار الکتریکی شکل ۱۷-۶ سیم‌کشی

ساعت را اجرا کنید.

- با قرار دادن باتری در مدار، صحت سیم‌کشی را مشاهده

کنید.

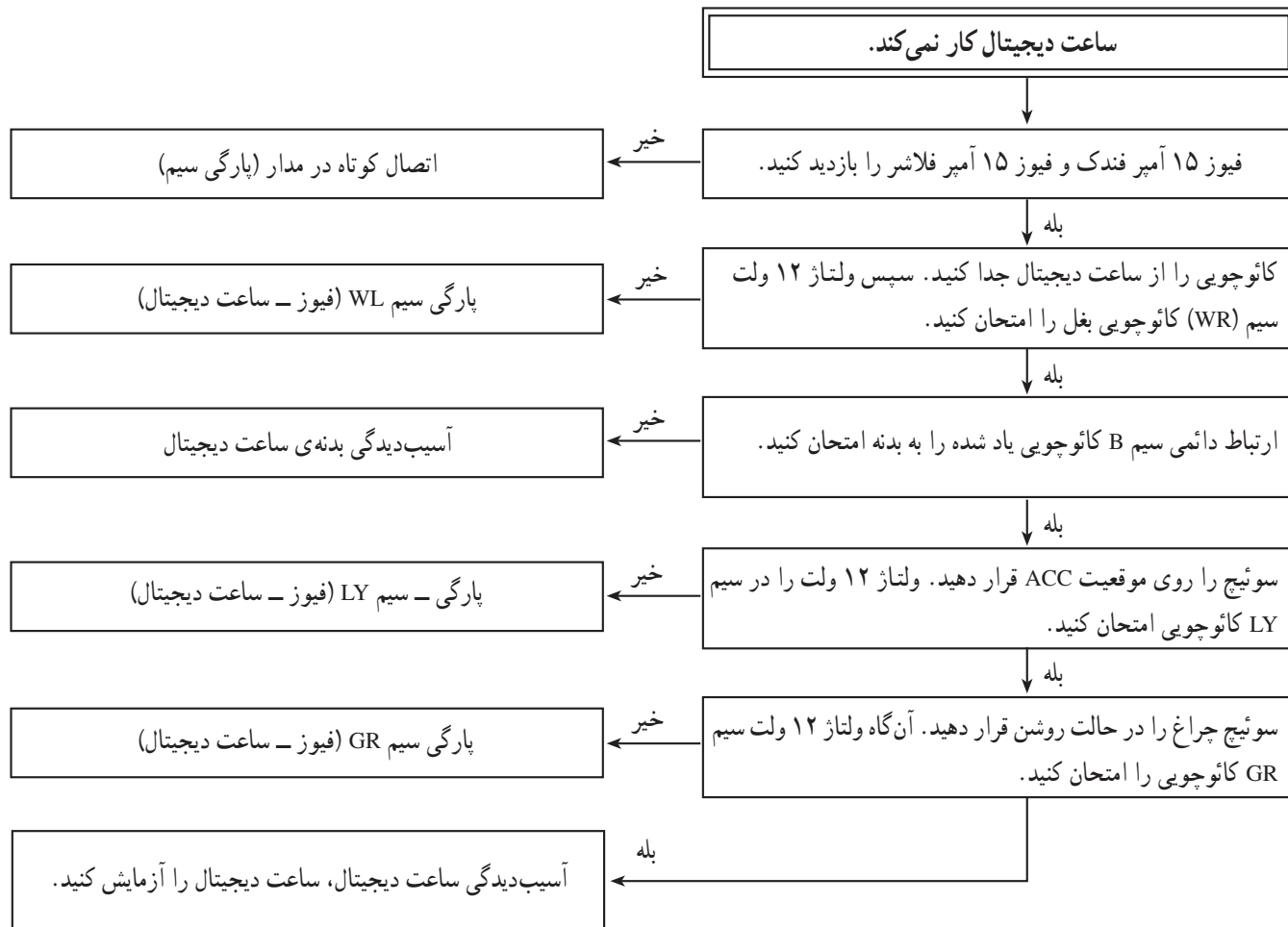


شکل ۱۷-۶

در جدول ۶-۱ ترتیب عیب‌یابی از مدار ساعت دیجیتالی

نشان داده شده است.

جدول ۶-۱



آزمون پایانی (۶)

- ۱- به چه منظوری در خودروها ساعت نصب می‌شود؟
- ۲- شکل، چه نوع ساعت خودرو را نشان می‌دهد؟ نحوه‌ی تنظیم ساعت را توضیح دهید.



- ۳- جریان مصرفی ساعت الکتریکی خودرو چگونه تأمین می‌شود؟
- ۴- مدار الکتریکی ساعت خودرو را توضیح دهید.
- ۵- در شکل زیر چه آزمایشی اجرا می‌شود؟ نحوه‌ی آزمایش و نتیجه‌ی آن را توضیح دهید.

