

واحد کار دوم

توانایی نصب و پیاده کردن و سیم‌کشی مدار برف‌پاک‌کن و شیشه‌شوی

هدف کلی

پیاده و نصب، عیب‌یابی و رفع عیب و سیم‌کشی مدار برف‌پاک‌کن و شیشه‌شوی

هدف‌های رفتاری: فراگیرنده پس از آموزش این واحد کار قادر خواهد بود:

- اصول کار و ساختمان انواع برف‌پاک‌کن را شرح دهد.
- برف‌پاک‌کن را پیاده و سوار کند.
- مدار الکتریکی سیستم برف‌پاک‌کن را عیب‌یابی کند.
- اصول کار و ساختمان شیشه‌شوی را شرح دهد.
- شیشه‌شوی را پیاده و سوار کند.
- مدار الکتریکی شیشه‌شوی را عیب‌یابی کند.
- مدار الکتریکی شیشه‌شوی و برف‌پاک‌کن را سیم‌کشی کند.



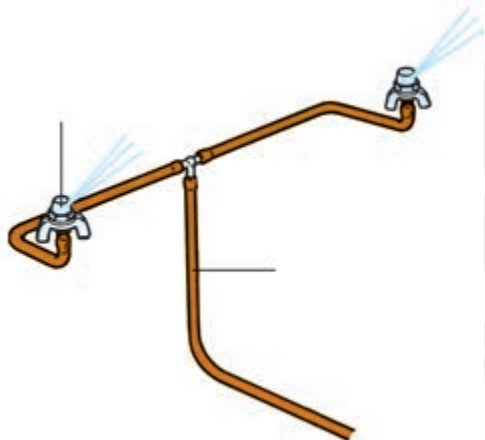
ساعات آموزش

جمع	عملی	نظری
۱۲	۱۰	۲

پیش‌آزمون (۲)

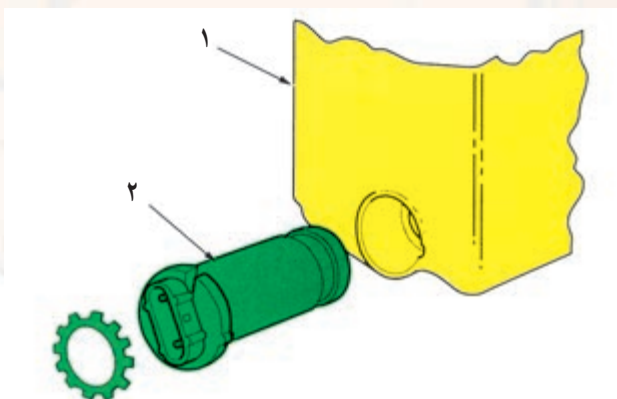


۱- سیستم برف‌پاک‌کن به چه منظوری طراحی و در خودروها نصب می‌شود؟ با توجه به شکل، عملکرد آن را توضیح دهید.



۲- آنچه را که از شکل متوجه می‌شوید بیان کنید.

- ۳- در کدام قسمت‌های خودرو از سیستم برف‌پاک‌کن استفاده می‌شود؟
- ۴- برای جدا کردن لاستیک تیغه‌ی برف‌پاک‌کن از روی شیشه‌ی خودرو، در زمان برودت هوا و یخ‌زدگی آن، کدام عمل صحیح است؟
- الف) به کار انداختن سیستم برف‌پاک‌کن
ب) استفاده از آب ولرم و بخاری خودرو
ج) استفاده از آب جوش
د) اعمال نیرو به تیغه برف‌پاک‌کن
- ۵- قطعه‌های شماره‌ی ۱ و ۲ نشان داده شده در شکل را نام ببرید.





الف) برف پاک کن شیشه جلو در یک نوع خودرو



ب) برف پاک کن عقب یک نوع خودرو



ج) برف پاک کن چراغ های جلو

شکل ۱-۲

۱-۲- آشنایی با برف پاک کن، انواع و کاربرد آن

سیستم برف پاک کن برای تمیز کردن شیشه‌ی جلو و عقب خودروها در شرایط بارش برف و باران و موقعیت‌های خاص مانند پاشیده شدن آب‌های موجود در مسیر حرکت و ...، به منظور افزایش دید راننده، طراحی و نصب می‌شود (شکل ۱-۲ الف و ب).

سیستم برف پاک کن‌های نصب شده در خودروها عموماً دوسرعه یا چند سرعه و تایمردار هستند. نوع تایمردار به راننده‌ی خودرو امکان می‌دهد تا برحسب شرایط موجود از سیستم برف پاک کن استفاده کند.

توجه:

زمانی که لاستیک تیغه‌های برف پاک کن در اثر ورود هوا در زمستان به شیشه‌ی خودرو چسبیده باشد از ریختن آب جوش به روی تیغه‌های برف پاک کن و یا اعمال نیروی مکانیکی، به منظور جدا کردن آن‌ها از روی شیشه، خودداری کنید. روش صحیح برای این کار روشن نمودن بخاری و استفاده از حرارت آن است.

در بعضی از خودروها، برای تمیز کردن بلوری چراغ‌های جلو (به منظور جلوگیری از کاهش تابش نور لامپ‌ها)، تجهیزات برف پاک کن پیش‌بینی و نصب می‌شود (شکل ۱-۲ ج).

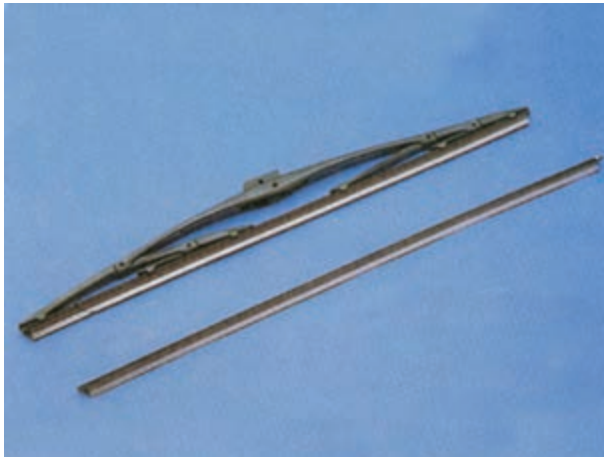
۲-۲- ساختمان سیستم برف پاک کن

سیستم برف پاک کن از قسمت‌های زیر تشکیل یافته است :

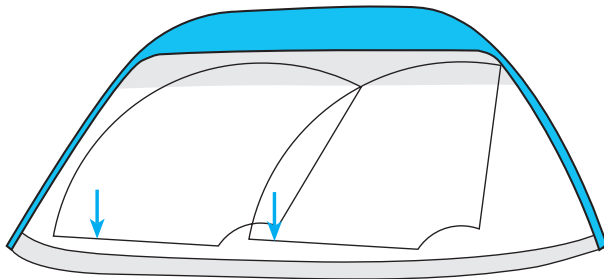
۲-۲-۱- تیغه‌ی برف پاک کن: تیغه‌ی برف پاک کن

روی بازوها نصب می‌شود و دارای لاستیکی است که هنگام حرکت تیغه، با سطح شیشه‌ی خودرو تماس می‌یابد و برف و باران روی شیشه را برای بهتر شدن دید راننده جارو می‌کند. در شکل ۲-۲، تیغه‌ی برف پاک کن یک نوع خودرو دیده می‌شود. حوزة‌ی عمل برف پاک کن محدود است و برحسب طول

تیغه، قسمتی از شیشه پاک می‌شود.



شکل ۲-۲



شکل ۲-۳

در شکل ۲-۳ محدوده‌ی عمل برف پاک کن به صورت

شماتیک نشان داده شده است.



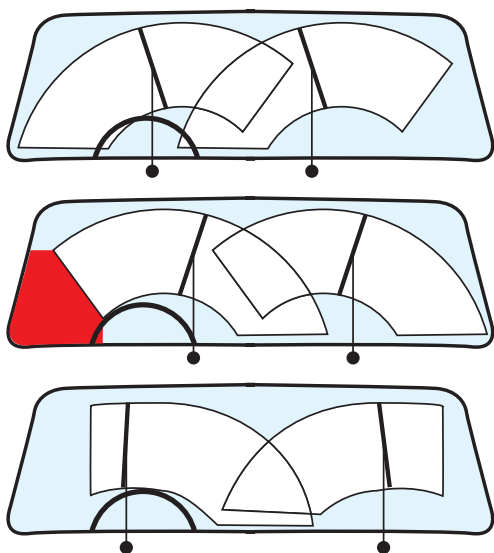
شکل ۲-۴

در شکل ۲-۴ تیغه‌ی برف پاک کن با فلش زرد رنگ و

بازوی برف پاک کن با فلش قرمز نشان داده شده است.



شکل ۲-۵



(الف)



(ب)

شکل ۲-۶

۲-۲-۲- موتور برف‌پاک‌کن و اهرم‌بندی آن:

موتور برف‌پاک‌کن یک موتور الکتریکی است که حرکت دورانی محور آن توسط اهرم‌بندی خاصی به بازوهای برف‌پاک‌کن منتقل می‌شود. مکانیزم اهرم‌بندی به نحوی طراحی شده که بازوها چرخش پیش‌بینی شده‌ای را اجرا می‌کنند. در شکل ۲-۵، موتور یک نوع برف‌پاک‌کن و اهرم‌بندی آن نشان داده شده است.

جهت چرخش بازوها و تیغه‌های برف‌پاک‌کن در همه‌ی خودروها یکسان نیست و تحت تأثیر مکانیزم اهرم‌بندی سیستم برف‌پاک‌کن، با یکدیگر متفاوت‌اند. در شکل ۲-۶ الف، سه نوع طرح سیستم برف‌پاک‌کن خودروهای سواری، از نظر جهت چرخش تیغه‌های برف‌پاک‌کن و محدوده‌ی عملکرد هر کدام، به صورت شماتیک نشان داده شده است.

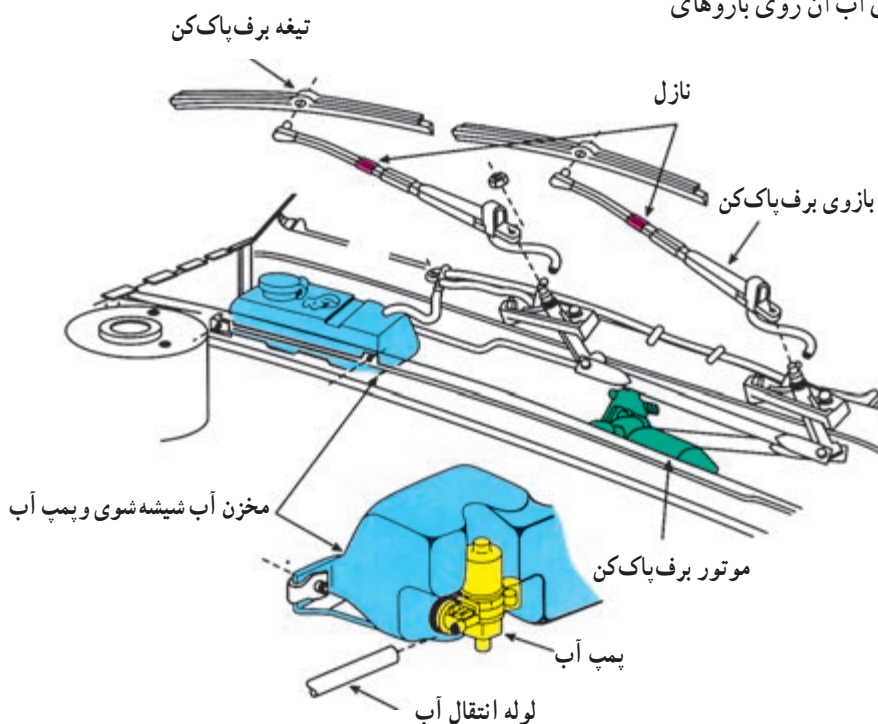
در روی بازوهای برف‌پاک‌کن، فنری تعبیه شده است که همواره تیغه‌ی برف‌پاک‌کن را به سطح شیشه‌ی خودرو فشار می‌دهد. اعمال نیرو از طریق فنر و خاصیت ارتجاعی لاستیک تیغه‌های برف‌پاک‌کن باعث می‌شود که هنگام حرکت تیغه بر روی سطح شیشه، لاستیک تیغه‌ها با فرم منحنی شیشه‌ی خودرو منطبق شود و قطره‌های آب و برف را از روی سطح شیشه به خوبی پاک کند. در شکل ۲-۶ ب، عملکرد برف‌پاک‌کن یک نوع خودرو دیده می‌شود.



شکل ۷-۲- مخزن و پمپ آب شیشه شوی

۳-۲-۲- مدار شیشه شوی: مدار شیشه شوی شامل مخزن آب، موتور الکتریکی و پمپ آب، لوله های پلاستیکی انتقال آب و نازل ها است. پمپ الکتریکی کوچکی در روی مخزن آب مدار شیشه شوی تعبیه شده است که مقدار آب مورد نیاز برای شست و شوی شیشه ی جلوی راننده را، تحت فشار به داخل لوله های پلاستیکی متصل به نازل ها ارسال می کند. در شکل شماره ی ۲-۷ مخزن آب شیشه شوی با شماره ی (۱)، پمپ الکتریکی با شماره ی (۲) و سوکت اتصال سیم کشی مدار به پمپ الکتریکی با شماره ی (۳) نشان داده شده است.

نازل ها معمولاً در روی در موتور و یا روی بازوهای برف پاک کن نصب می شود. در شکل ۸-۲، سیستم برف پاک کن خودرویی نشان داده شده است که نازل های آب آن روی بازوهای برف پاک کن ها تعبیه شده است.



شکل ۸-۲



شکل ۲-۹- سوئیچ برف پاک کن

– سوئیچ راه انداز برف پاک کن خودروهای سواری، معمولاً روی پانل جلوی راننده و یا روی دسته‌ی راهنما قرار دارد، که می‌توان با انتخاب وضعیت‌های مختلف برای کار برف پاک کن از آن استفاده نمود. در شکل ۲-۹، یک نوع از سوئیچ‌های برف پاک کن قابل نصب در روی پانل جلوی راننده نشان داده شده است.

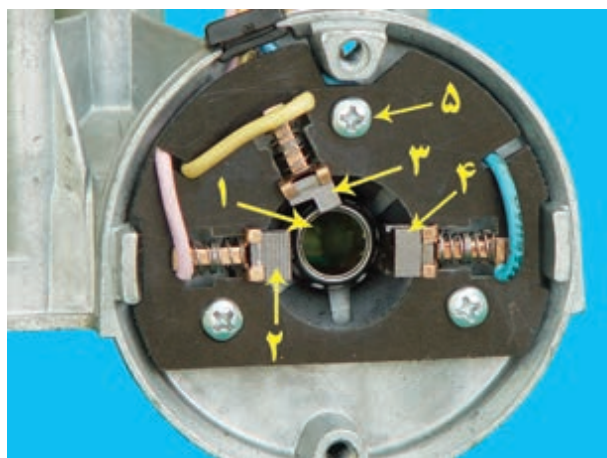


شکل ۲-۱۰- سوئیچ برف پاک کن تایمردار

در اکثر خودروهای جدید، سوئیچ برف پاک کن روی دسته راهنما و یا به صورت مستقل روی میله‌ی فرمان خودرو نصب می‌شود. مدار برف پاک کن این خودروها تایمردار است و می‌توان آهنگ حرکت تیغه‌های برف پاک کن (سرعت حرکت تیغه‌ها) و تناوب کارکرد آن‌ها را (برحسب امکانات طراحی شده در سیستم راه انداز خودرو) تعیین نمود. در شکل ۲-۱۰، سوئیچ راه انداز برف پاک کن‌های یک نوع خودرو نشان داده شده است. این نوع سوئیچ‌ها بر مبنای طراحی کارخانه‌ی سازنده در سمت راست و یا سمت چپ فرمان نصب می‌شود.

در شکل ۲-۱۰ نمونه‌هایی از سوئیچ‌ها نشان داده شده

است.

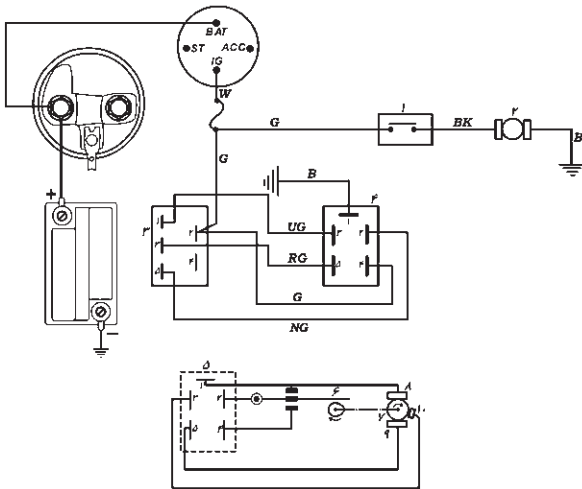


۱- بوش آرمیچر ۲- زغال مثبت ۳- زغال کمکی (دور تند) ۴- زغال منفی ۵- پیچ صفحه زغال‌ها (سه عدد)

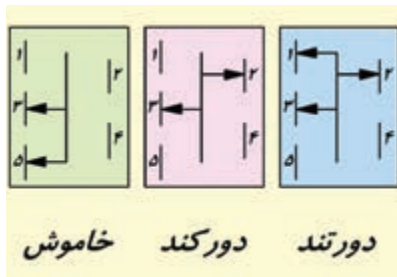
۲-۳- طرز کار موتور برف پاک کن دو سرعتی

در این نوع موتور، بالشتک‌ها آهنربای دائم است و در روی کلکتور آن سه عدد زغال قرار دارد که یکی از زغال‌ها منفی و دو زغال دیگر مثبت هستند (شکل ۲-۱۱).

شکل ۲-۱۱



۱- سوئیچ فشاری ۲- موتور پمپ آب ۳- سوئیچ برف پاک کن ۴- ترمینال موتور برف پاک کن ۵- تصویر پشت ترمینال برف پاک کن ۶- پلاتین و بادامک برگردان تیغه ۷- آرمیچر برف پاک کن ۸- زغال منفی ۹- زغال مثبت



شکل ۱۲-۲ مدار برف پاک کن و شیشه شوی و حالت های مختلف سوئیچ برف پاک کن

زمان: ۳ ساعت



شکل ۱۳-۲

وقتی که سوئیچ برف پاک کن در حالت دور کند قرار گیرد، جریان باتری از طریق iG سوئیچ جرقه، ترمینال شماره ۲ و شماره ۳ سوئیچ برف پاک کن، شماره ۵ ترمینال موتور برف پاک کن به زغال مثبت (۹) می رسد و موتور برف پاک کن را به چرخش درمی آورد (شکل ۱۲-۲). در حالت دور تند سوئیچ برف پاک کن، علاوه بر مدار حالت دور تند جریان باتری، از طریق iG سوئیچ جرقه، ترمینال شماره ۲ و شماره ۱ سوئیچ برف پاک کن، شماره ۵ ترمینال موتور برف پاک کن به زغال کمکی دور تند (۱۰) می رسد، که با افزایش جریان، دور برف پاک کن نیز افزایش می یابد و به سرعت حرکت تیغه های برف پاک کن افزوده می شود (شکل ۱۲-۲). زمانی که سوئیچ برف پاک کن در حالت خاموش قرار می گیرد ارتباط ترمینال شماره ۲ سوئیچ برف پاک کن با ترمینال های شماره ۳ و (۱) سوئیچ قطع می شود در این حالت برای متوقف شدن تیغه های برف پاک کن در ابتدای کورس خود، از یک پلاتین و بادامک استفاده شده است که اگر تیغه ها در ابتدای کورس خود قرار ننگرفته باشند جریان باتری را از طریق iG سوئیچ ترمینال شماره ۲ سوئیچ برف پاک کن، شماره ۴ ترمینال موتور برف پاک کن، پلاتین شماره ۲ ترمینال موتور برف پاک کن، ترمینال شماره ۵ و ۳ سوئیچ برف پاک کن و شماره ۵ ترمینال روی موتور برف پاک کن به زغال مثبت ۹ (دور کند) می رود و قطع شدن حرکت موتور جلوگیری می کند. زمانی که تیغه ها به ابتدای کورس خود برسند بادامک، زائده ای روی پلاتین را حرکت می دهد و با باز شدن دهانه ای پلاتین، برف پاک کن ها متوقف می شوند.

۲-۴ دستورالعمل پیاده و سوار کردن برف پاک کن ها

و شیشه شوی

وسایل لازم:

آچار پیچ گوشتی تخت و چهارسو

آچار یکسر تخت و رینگی

خودرو

به ترتیب زیر برای پیاده کردن مجموعه ی برف پاک کن ها

اقدام کنید :

– اتصال بدنه‌ی باتری را جدا کنید.

– بازوی برف‌پاک‌کن را بالا بیاورید و با اهرم کردن پیچ‌گوشتی (مطابق شکل ۲-۱۳) مجموعه‌ی بازو و تیغه را از روی پایه جدا کنید.



شکل ۲-۱۴

– اگر اتصال پایه به بازو به صورت هزار خار باشد، در صورت ساییدگی و خوردگی هزار خار، آن را تعویض کنید (شکل ۲-۱۴).



(الف)

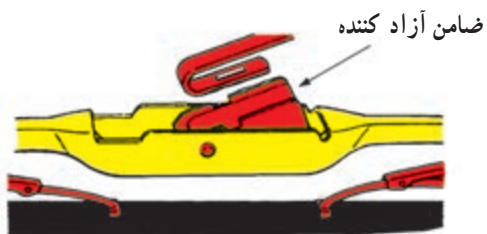
– تیغه‌ی برف‌پاک‌کن را، با آزاد کردن خار روی بازو، جدا کنید (شکل ۲-۱۵).

در حالت عادی فنر طراحی شده در محل اتصال بازو به تیغه‌ی برف‌پاک‌کن باعث درگیری و ثابت شدن تیغه در روی بازوی برف‌پاک‌کن می‌شود. ابتدا با وارد نمودن نیرو به بازوی برف‌پاک‌کن در جهت فلش شکل ۲-۱۵-الف، فنر تحت تأثیر قرار می‌گیرد و خار روی بازو از محل خود در روی اهرم‌بندی تیغه‌ی برف‌پاک‌کن آزاد می‌شود.



(ب)
شکل ۲-۱۵

در جهت فلش نشان داده شده در شکل ۲-۱۵-ب تیغه را از روی بازو جدا کنید.



اتصال تیغه‌ی برف‌پاک‌کن‌ها به بازوی آن در طرح‌های مختلفی ساخته می‌شود. نمونه‌هایی از اتصال در شکل ۲-۱۶ نشان داده شده است.



شکل ۲-۱۶



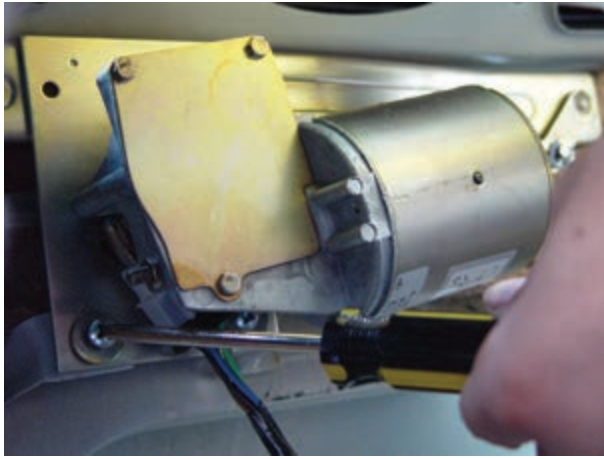
– با آچار مناسب مهره‌ی پایه‌ی تیغه‌ها را باز کنید (شکل ۲-۱۷).

شکل ۲-۱۷



– صفحه سوئیچ‌های روی داشبورد جلوی راننده را با بازکردن دو عدد پیچ نگه‌دارنده‌ی آن خارج کنید تا دسترسی به موتور و اهرم‌بندی برف‌پاک‌کن‌ها ساده‌تر شود (شکل ۲-۱۸).

شکل ۲-۱۸



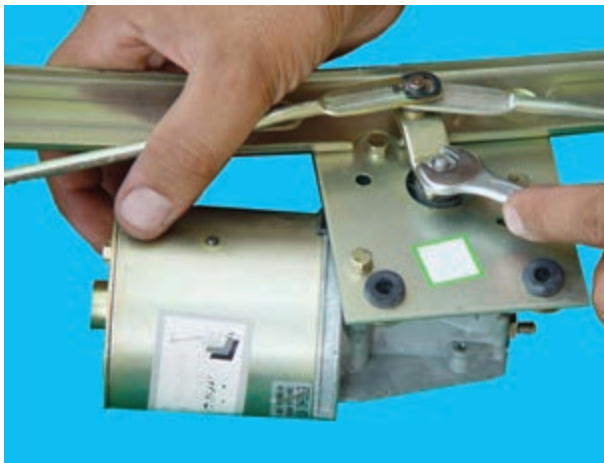
شکل ۲-۱۹

– با پیچ‌گوشتی چهارسو، پیچ‌های نگه‌دارنده‌ی مجموعه‌ی موتور و اهرم‌بندی را باز کنید (شکل ۲-۱۹).



شکل ۲-۲۰

– کائوچویی اتصال الکتریکی برف‌پاک‌کن را جدا کنید. سپس مجموعه‌ی موتور و اهرم‌بندی‌ها را خارج نمایید (شکل ۲-۲۰).



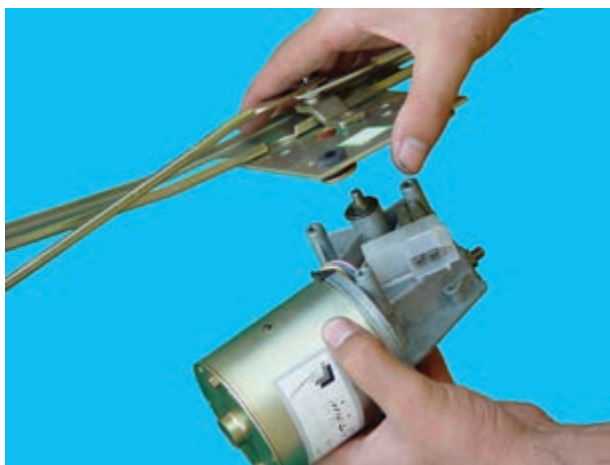
شکل ۲-۲۱

به ترتیب زیر برای جدا کردن اجزای موتور و اهرم‌بندی اقدام کنید :
– مهره‌ی پیچ‌نگه‌دارنده اهرم‌بندی بازوها را باز کنید (شکل ۲-۲۱).



(الف)

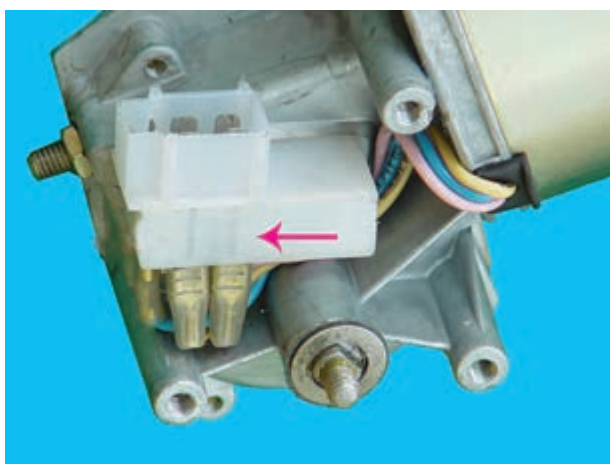
– با آچار مناسب پیچ‌های صفحه‌ی اهرم‌بندی را باز کنید
(شکل ۲۲–۲–الف).



(ب)

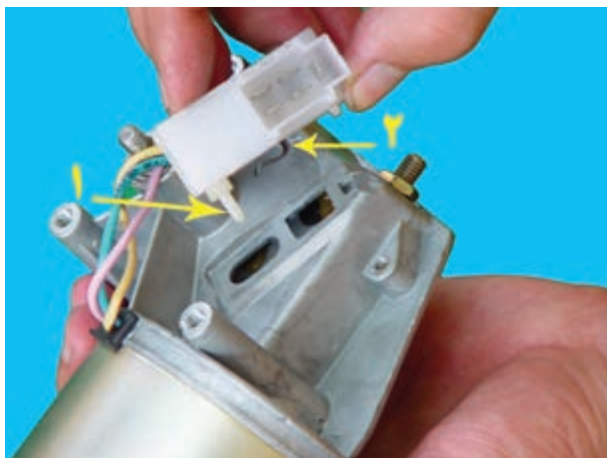
– موتور برف پاک‌کن را از صفحه‌ی اهرم‌بندی جدا کنید (شکل ۲۲–۲–ب).

شکل ۲۲–۲



الف) ترمینال موتور و جهت جداکردن آن

– ترمینال روی موتور را، در جهت فلش، اندکی حرکت دهید و با آزاد شدن خار نگه‌دارنده، آن را از روی موتور جدا کنید (شکل ۲۳–۲–الف).



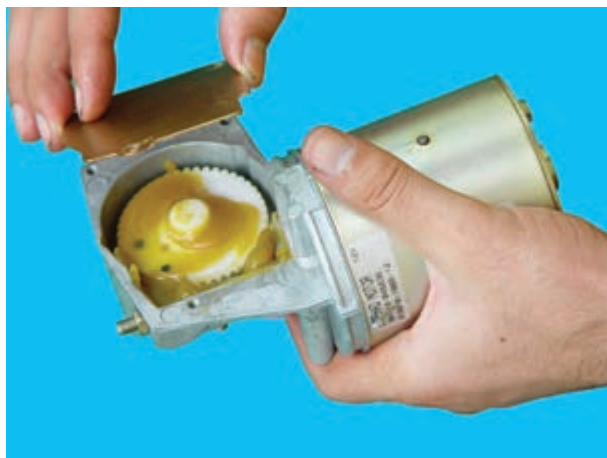
– در شکل ۲۳-۲ ب زائده‌ی محرک و خار نگه‌دارنده و نحوه‌ی جدا کردن مجموعه از روی موتور برف‌پاک‌کن دیده می‌شود.

(ب) ۱- زائده محرک پلاتین ۲- خار نگه‌دارنده ترمینال شکل ۲۳-۲- ترمینال موتور و بازکردن آن



– پیچ‌های صفحه محفظه چرخ‌دنده‌ها را با آچار مناسب باز کنید (شکل ۲۴-۲ الف).

(الف)



– صفحه‌ی روی محفظه‌ی چرخ‌دنده‌ها را جدا کنید (شکل ۲۴-۲ ب).

(ب)

شکل ۲۴-۲



۱- چرخ دنده ۲- بادامک محرک زائده پلاتین

شکل ۲-۲۵

- در شکل ۲-۲۵، چرخ دنده‌ی تعدیل دور و بادامک محرک زائده‌ی پلاتین نشان داده شده است. آن را از داخل محفظه خارج کنید.



(الف)

- دو عدد پیچ روی درپوش موتور را با آچار مناسب باز کنید (شکل ۲-۲۶- الف).



(ب)

شکل ۲-۲۶- اجزای موتور برف پاک‌کن

- قسمت‌های تشکیل دهنده‌ی موتور برف پاک‌کن (به ترتیب نشان داده شده در شکل ۲-۲۶- ب) با یکدیگر در ارتباط اند. آن‌ها را از هم جدا کنید.

۱- درپوش جلو

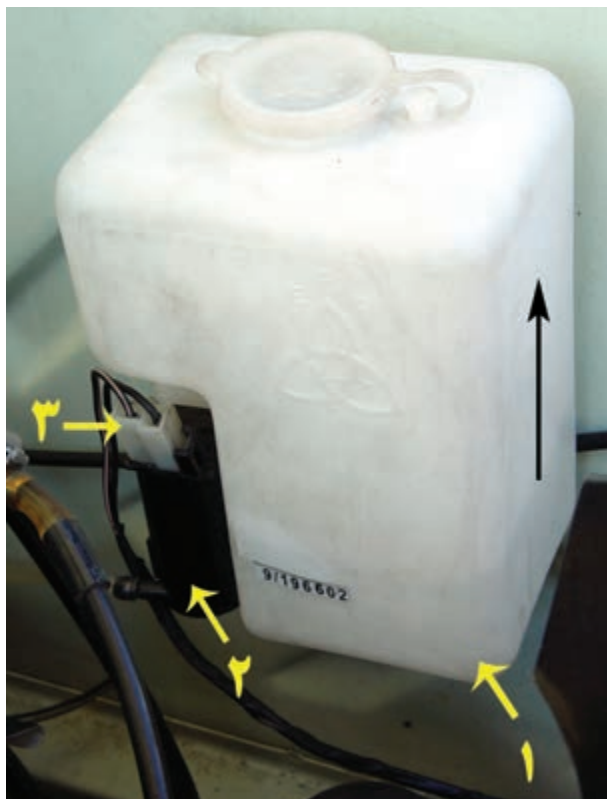
۲- آرمیچر

۳- بدنه و بالشتک‌ها

۴- درپوش عقب

- مراحل سوار کردن اجزای موتور و اهرم بندی سیستم

برف پاک‌کن، عکس پیاده کردن آن است.



شکل ۲۷-۲- مخزن آب و پمپ شیشه‌شوی

برای پیاده کردن شیشه‌شوی و متعلقات آن، به ترتیب زیر اقدام کنید :

- در موتور را باز کنید.
- شیلنگ آب و سیم‌های مثبت و منفی را از روی موتور و پمپ شیشه‌شوی جدا کنید (شکل ۲۷-۲).
- ۱- مخزن آب
- ۲- موتور و پمپ آب شیشه‌شوی
- ۳- سیم‌های مثبت و منفی پمپ آب
- مخزن آب، به صورت کشویی روی پایه‌ی نگه‌دارنده‌ی متصل به بدنه‌ی خودرو، ثابت می‌شود. با حرکت دادن، در جهت فلش سیاه رنگ، مخزن را از محل خود خارج کنید.



شکل ۲۸-۲

با آچار و پیچ‌گوشتی چهارسو سه عدد پیچ اتصال شبکه هواکش را باز کنید (شکل ۲۸-۲).



(الف)

– با هدایت شیلنگ آب شیشه‌شوی به داخل محفظه‌ی هواکش و افزایش طول آن، امکان خارج نمودن شبکه را از محل خود، فراهم سازید (شکل ۲-۲۹- الف).



(ب)

شکل ۲-۲۹

– شبکه را مطابق شکل ۲-۲۹- ب از محل خود جدا کنید.



شکل ۲-۳۰

– شیلنگ اصلی به لوله‌ی سهراهی متصل به نازل‌ها را جدا کنید (شکل ۲-۳۰). اکنون می‌توانید شبکه را به‌طور کامل بیرون بیاورید.



(الف)

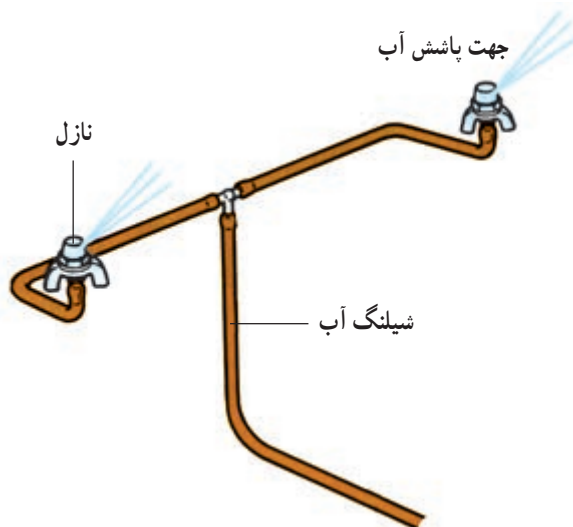
– شیلنگ انتقال آب از سه راهی به نازل را جدا کنید
(شکل ۲-۳۱- الف).



(ب)

– نازل را از محل خود خارج کنید (شکل ۲-۳۱- ب).
– مراحل سوار کردن شیشه شوی عکس مراحل پیاده کردن آن است.

شکل ۲-۳۱



شکل ۲-۳۲

– در صورت تنظیم بودن جهت پاشش نازل‌ها، آب پاشیده شده، سطحی از شیشه‌ی خودرو را که تیغه‌ی برف پاک‌کن‌ها در روی آن حرکت می‌کنند هدف قرار می‌دهد (شکل ۲-۳۲). در غیراین صورت با قرار دادن سوزن ته‌گرد در مجرای نازل و ایجاد تغییر در جهت آن، مسیر پاشش آب را اصلاح کنید.

– جدول شماره ی ۲-۱ مراحل عیب یابی سیستم

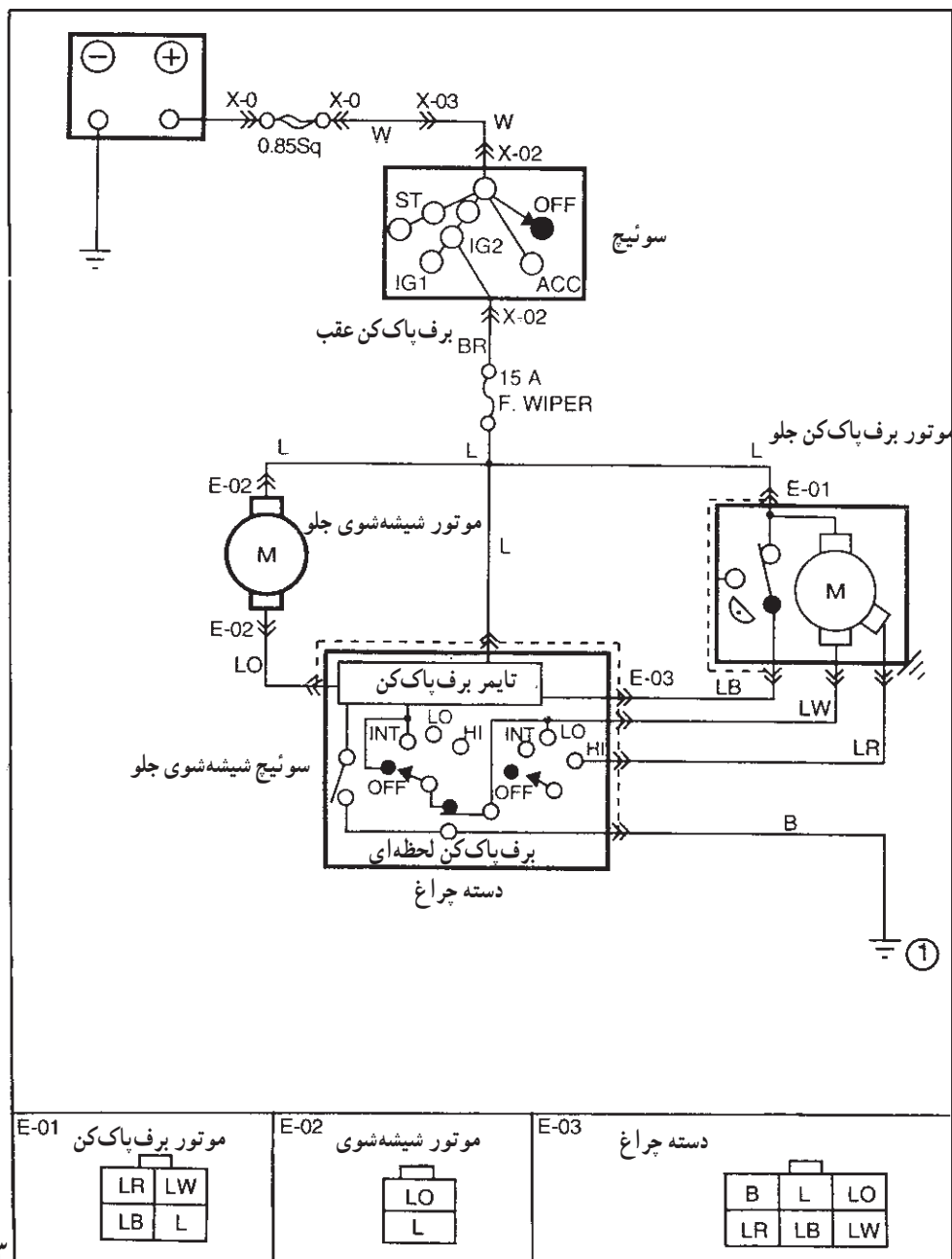
برف پاک کن بدون تایمر را نشان می دهد.

جدول ۲-۱

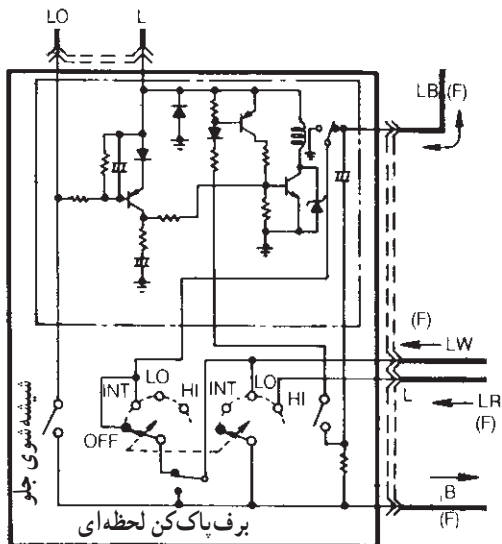
عیب	مراحل عیب یابی
– برف پاک کن در هیچ یک از حالت های سوئیچ کار نمی کند.	– فیوز مدار را از نظر سالم بودن کنترل کنید. – اتصالات مدار را کنترل کنید. – سوئیچ برف پاک کن را از نظر سالم بودن کنترل کنید. – موتور برف پاک کن را باز و طول زغال ها را کنترل نمایید و در صورت کوتاه شدن، آن ها را تعویض کنید. – آرمیچر را از نظر سالم بودن کنترل کنید. – بوش دوطرف آرمیچر را کنترل و در صورت لق بودن محور در بوش ها، آن ها را تعویض کنید.
– برف پاک کن در دور تند کار نمی کند.	– سوئیچ را از نظر سالم بودن کنترل کنید. – سیم کشی مدار را کنترل کنید. – زغال کمکی دور تند را، از نظر کوتاه شدن طول آن و یا گیر کردن زغال، کنترل کنید.
– در حالت خاموش سوئیچ، تیغه های برف پاک کن در ابتدای کورس خود متوقف نمی شوند.	– سوئیچ را از نظر سالم بودن کنترل کنید. – ترمینال موتور برف پاک کن را بیرون آورید و سالم بودن پلاتین و زائده ی محرک را کنترل کنید. – بادامک محرک زائده ی پلاتین را کنترل کنید.
شیشه شوی کار نمی کند.	– مخزن آب شیشه شوی را از نظر سالم بودن و داشتن آب کنترل کنید. – فیوز مدار را از نظر سالم بودن کنترل کنید. – اتصالات و سیم کشی مدار را کنترل کنید. – سوئیچ شیشه شوی را از نظر سالم بودن کنترل کنید. – سالم بودن پمپ و موتور شیشه شوی را کنترل کنید. – باز بودن مجرای پاشش آب نازل را کنترل کنید. – سالم بودن شیلنگ مدار شیشه شوی را کنترل کنید.

۲-۵- مدار تایمر برف پاک کن و جدول رنگ سیم ها

وجود تایمر در مدار الکتریکی سیستم برف پاک کن به راننده‌ی خودرو این امکان را می‌دهد، در شرایطی که استفاده‌ی مداوم از برف پاک کن مورد نیاز نباشد (مانند بارش خفیف برف و باران)، سرعت حرکت تیغه‌ها را برحسب شرایط موجود و مورد نیاز تعیین کند. بنابراین، تأخیر و مکث در تداوم حرکت برف پاک کن‌ها را با طراحی و نصب تایمر در مدار الکتریکی تأمین می‌کنند. در شکل ۲-۳۳ مدار شیشه‌شوی و برف پاک کن تایمردار یک نوع خودرو دیده می‌شود.



شکل ۲-۳۳- مدار شیشه‌شوی و برف پاک کن جلو

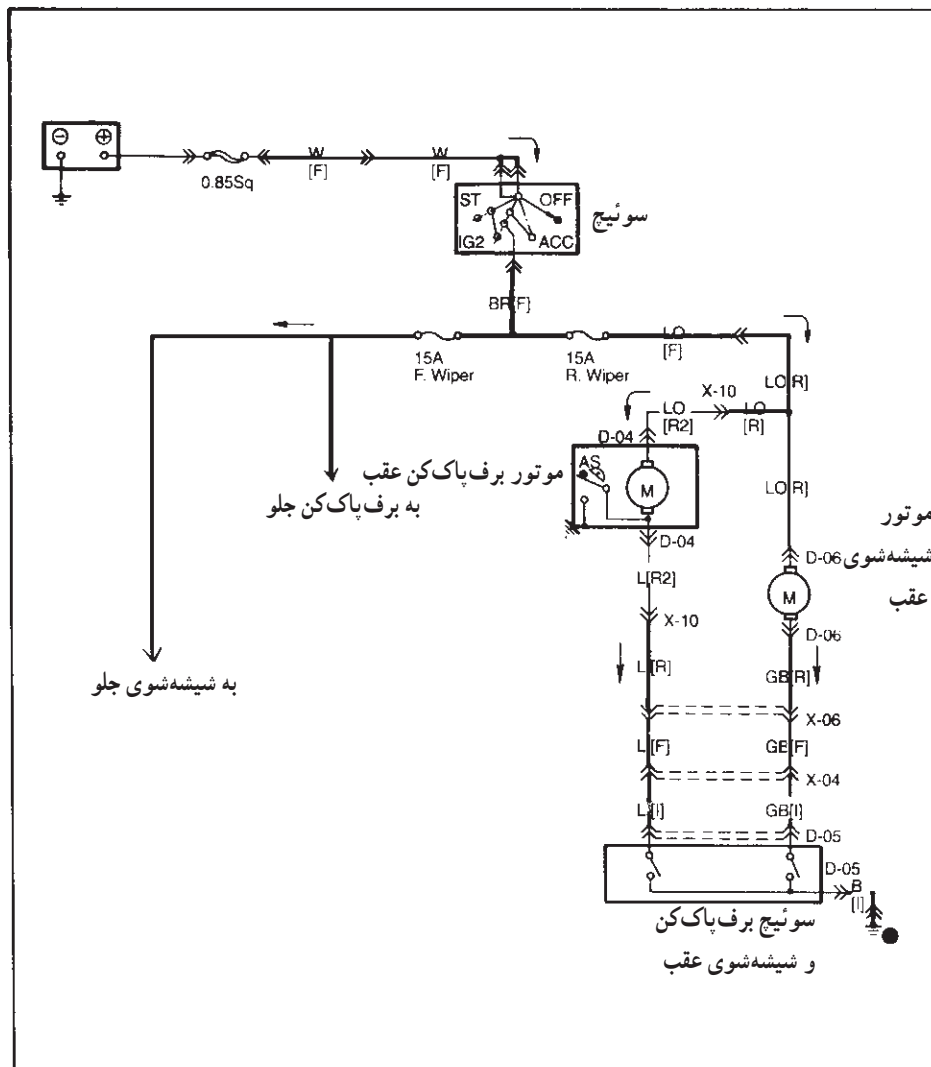


در شکل ۲-۳۴ مدار داخلی تایمر در روی دسته چراغ نشان داده شده است.

مدار الکتریکی شیشه شوی و برف پاک کن عقب خودرو

شکل ۲-۳۴- دسته چراغ و مدار داخلی تایمر

در شکل ۲-۳۵ دیده می شود.



<p>موتور برف پاک کن عقب D-04</p>	<p>کلید برف پاک کن و شیشه شوی عقب D-05</p>	<p>موتور شیشه شوی D-06</p>
--------------------------------------	--	--------------------------------

شکل ۲-۳۵- مدار شیشه شوی و برف پاک کن عقب

۶-۲- دستورالعمل پیاده و سوار کردن سیستم

برف پاک کن شیشه‌ی جلو و عقب خودرو

وسایل لازم: جعبه ابزار

جهت پیاده و سوار کردن سیستم برف پاک کن شیشه‌ی

جلو خودرو، به ترتیب زیر اقدام کنید:

- اتصال بدنه‌ی باتری را جدا کنید.

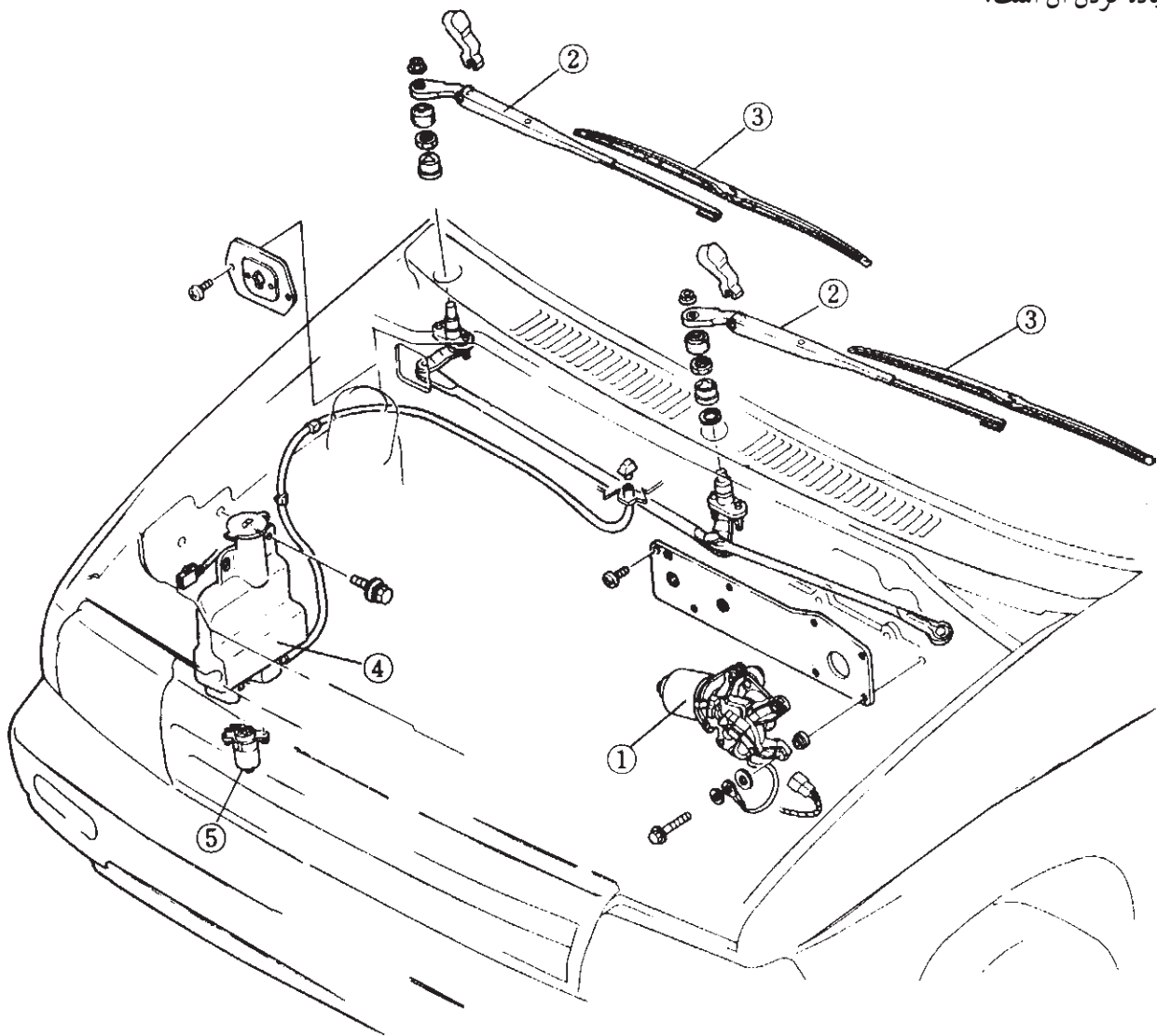
- قطعات را به ترتیب عددی شماره‌های ذکر شده در

شکل ۲-۳۶ از یک‌دیگر جدا کنید.

- روش و مراحل سوار کردن برف پاک کن، عکس مراحل

پیاده کردن آن است.

- ۱- موتور برف پاک کن
- ۲- بازوی برف پاک کن
- ۳- تیغه‌ی برف پاک کن
- ۴- مخزن آب شیشه‌شوی
- ۵- موتور شیشه‌شوی

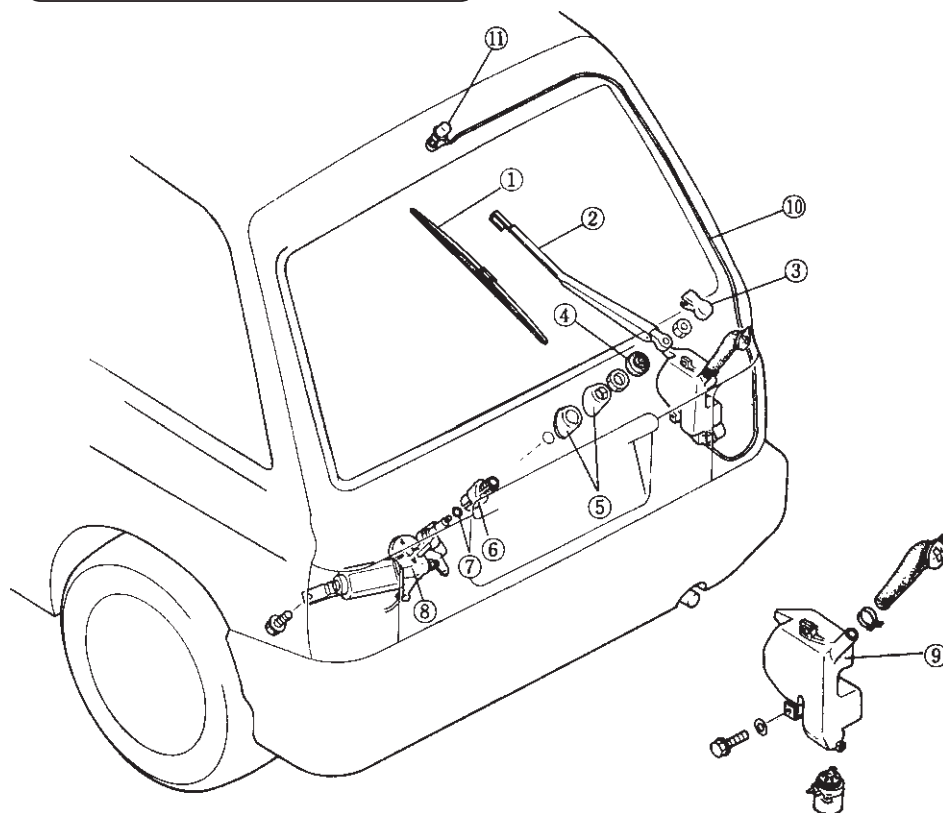


شکل ۲-۳۶

توجه:

قبل از هر نوع عملیات کارگاهی
بر روی سیستم الکتریکی خودرو، از قطع
بودن اتصال منفی باتری مطمئن شوید.

– جهت پیاده کردن سیستم برف پاک کن شیشه‌ی عقب،
به ترتیب زیر اقدام کنید:
– قطعات را به ترتیب عددی شماره‌های ذکر شده در
شکل ۲-۳۷ از یک‌دیگر جدا کنید.
– روش سوار کردن برف پاک کن و شیشه‌شوی، عکس
مراحل پیاده کردن آن است.



۱- تیغه‌ی برف پاک کن ۲- بازویی برف پاک کن ۳- قاب بازویی برف پاک کن ۴- درپوش کاسه نمد
۵- بوش بیرونی ۶- بوش داخلی ۷- اورینگ ۸- موتور برف پاک کن ۹- مخزن شیشه‌شوی
و متعلقات آن ۱۰- شیلنگ شیشه‌شوی ۱۱- نازل

شکل ۲-۳۷



شکل ۲-۳۸

۲-۷- تنظیم محل توقف تیغه‌های برف پاک کن

برای تنظیم محل توقف تیغه‌های برف پاک کن، در حالت
خاموش بودن سیستم برف پاک کن، به ترتیب زیر عمل کنید:
– شیار هزار خار روی بازوی برف پاک کن را با هزار خار
روی پایه (مطابق با شکل ۲-۳۸) و با توجه به موقعیت تیغه در
روی شیشه‌ی خودرو) میزان و با ضربه‌ی ملایم اتصال آن‌ها را
برقرار کنید.



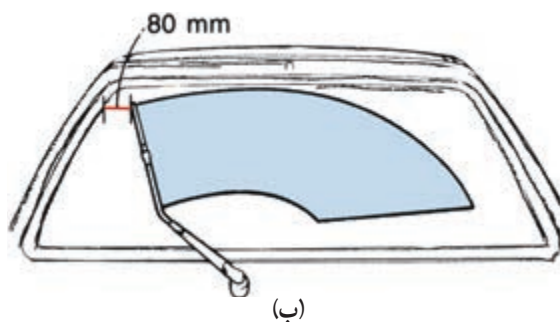
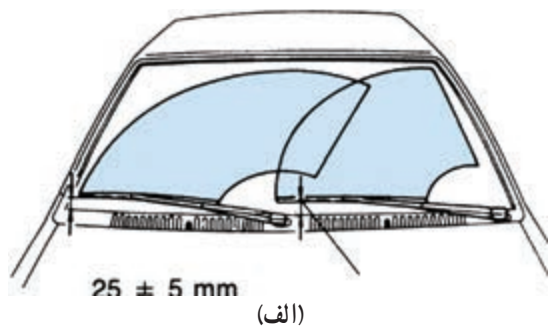
شکل ۲-۳۹

– بازو را به سمت شیشه‌ی خودرو حرکت دهید (شکل ۲-۳۹)، تا تیغه روی شیشه‌ی خودرو قرار گیرد (حرکت بازو با فنر کنترل می‌شود).



شکل ۲-۴۰

در صورتی که محل قرار گرفتن تیغه روی شیشه‌ی خودرو مطابق با وضعیت اعلام شده در دفترچه‌ی تعمیراتی خودرو نباشد با اهرم کردن آچار پیچ‌گوشتی، بازو را از پایه جدا نمایید (شکل ۲-۴۰) و با تغییر موقعیت درگیری شیار و هزار خار، نسبت به تنظیم صحیح قرار گرفتن محل تیغه‌ی برف‌پاک‌کن، اقدام کنید.



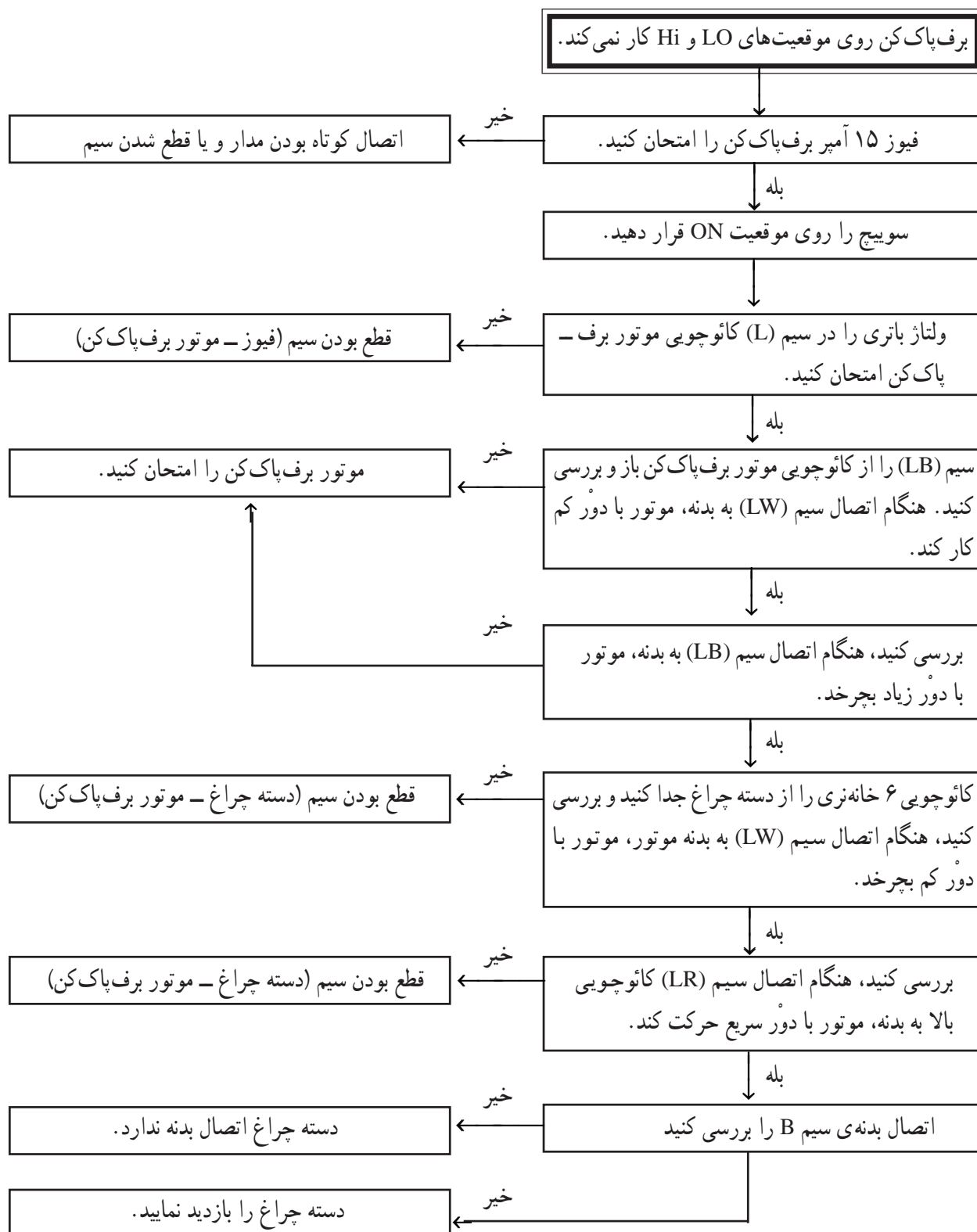
شکل ۲-۴۱

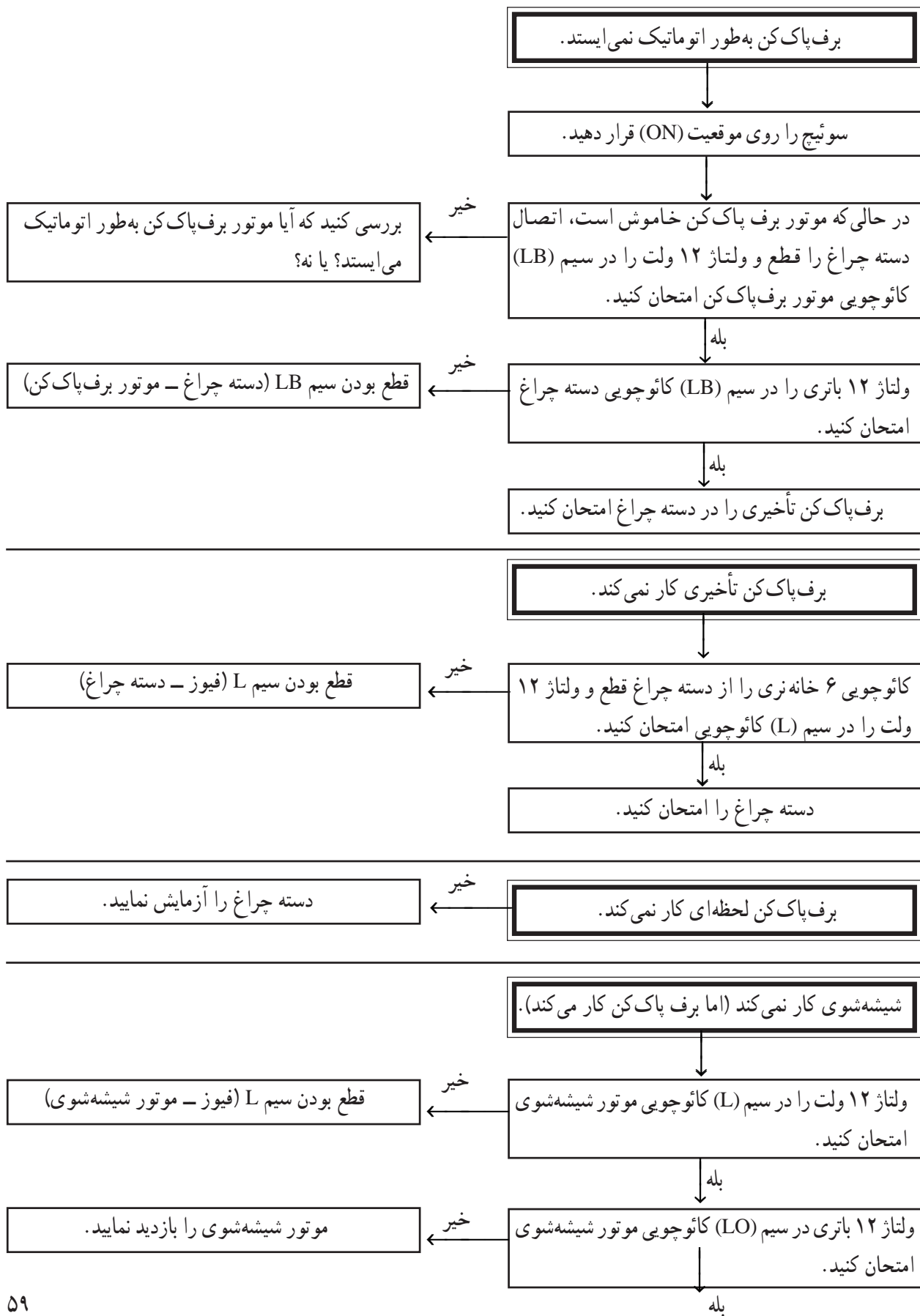
مقدار فاصله‌ی تیغه‌ی برف‌پاک‌کن شیشه‌ی جلو و شیشه‌ی عقب یک نوع خودرو، که در دفترچه‌ی راهنمای تعمیر و نگهداری آن ذکر شده است، در شکل ۲-۴۱ دیده می‌شود (میزان سفتی مهره‌ی اتصال بازو به پایه در این خودرو ۶/۰ الی ۱ کیلوگرم متر است).

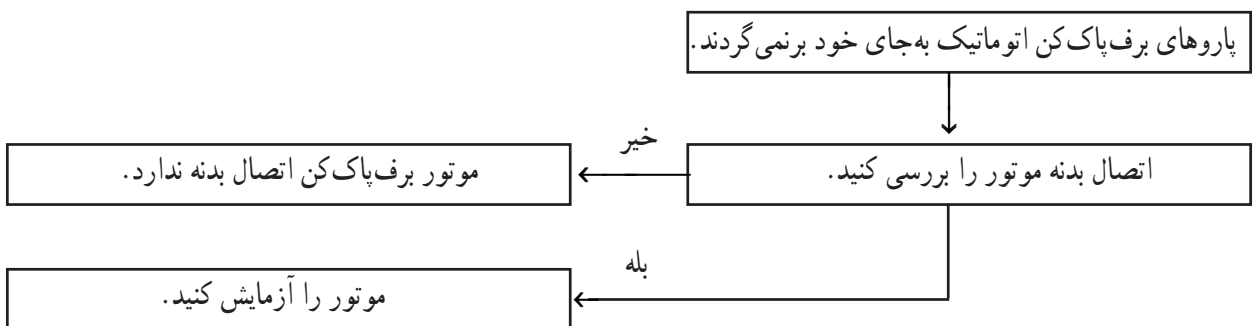
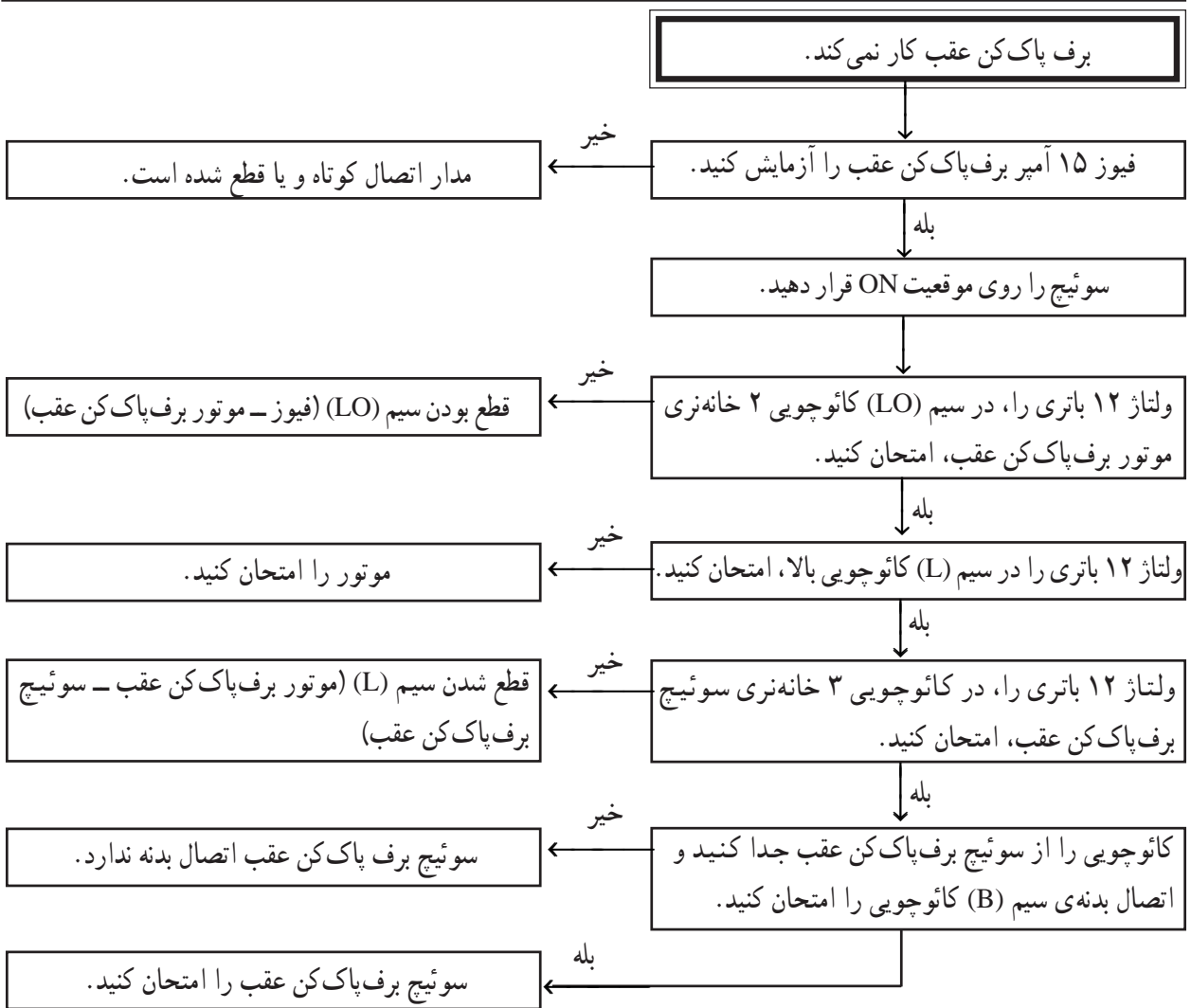
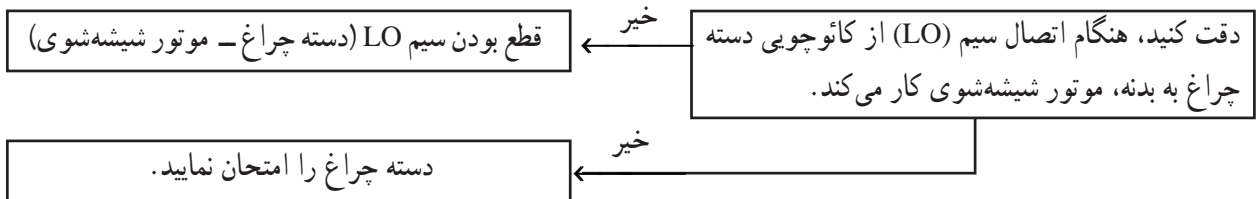
۸-۲- عیب‌یابی برف‌پاک‌کن تایم‌دار و شیشه‌شوی

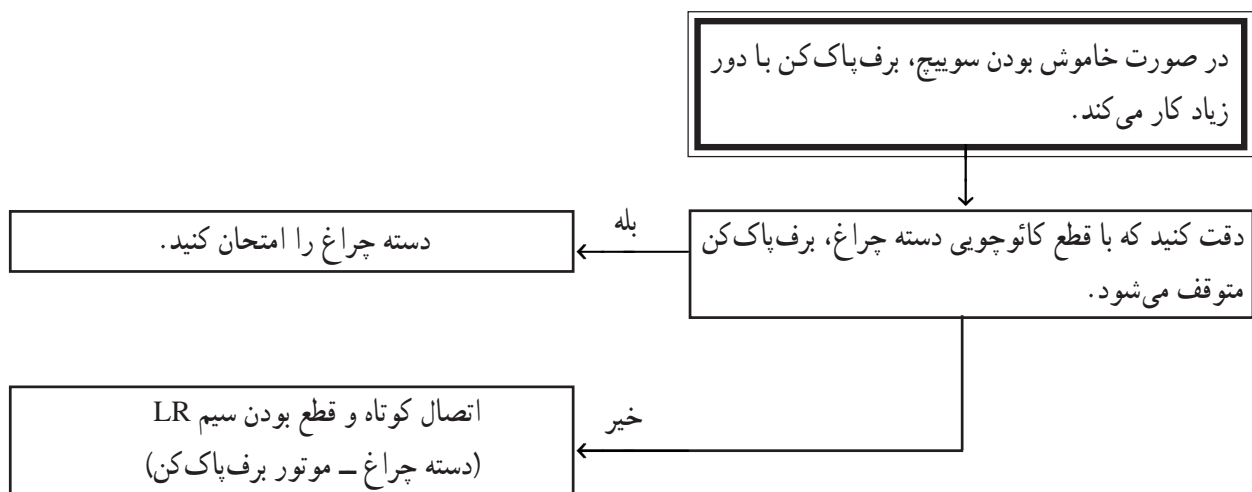
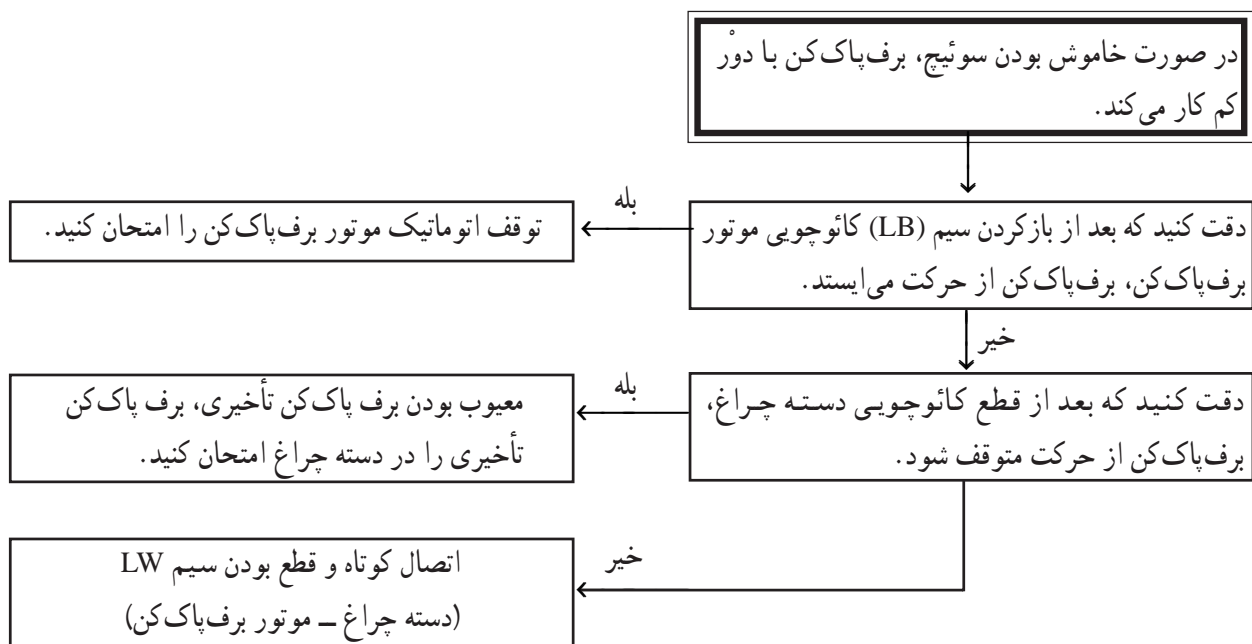
در شرایط مختلف، برای عیب‌یابی برف‌پاک‌کن و

شیشه‌شوی جلو به ترتیب زیر اقدام کنید:

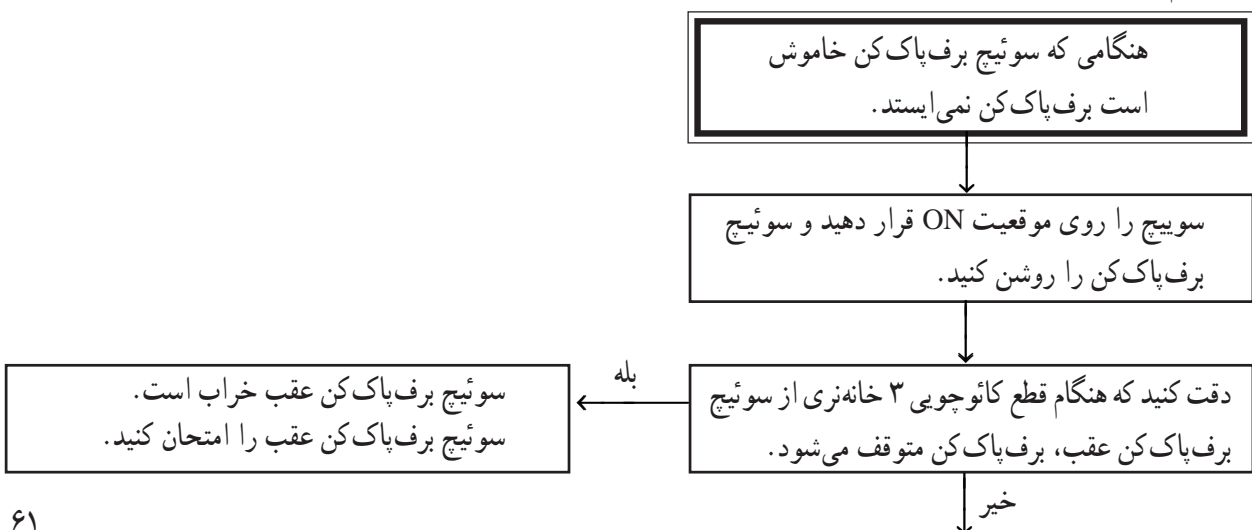








برای عیب یابی برف پاک کن و شیشه شوی عقب خودرو، به ترتیب زیر اقدام کنید.





زمان: ۴ ساعت

۹-۲- دستورالعمل سیم‌کشی مدار برف پاک‌کن و

شیشه‌شوی

اجرا کنید:

وسایل لازم: موتور برف پاک‌کن جلو و عقب با اهرم‌بندی

و برف پاک‌کن‌ها

قطعه سیم‌های مورد نیاز را با توجه به رنگ سیم‌های

مدار در اندازه‌های لازم بریده و سرسیم‌های مناسب را به آن‌ها وصل کنید.

دسته چراغ، سوئیچ جرقه - باتری، سیم و سرسیم، فیوز، مخزن آب و موتور شیشه‌شوی جلو و عقب، سوئیچ برف پاک‌کن

با استفاده از مدار شکل ۲-۴۲ سیم‌کشی سیستم

و شیشه‌شوی عقب، تابلوی برق آموزشی یا خودرو

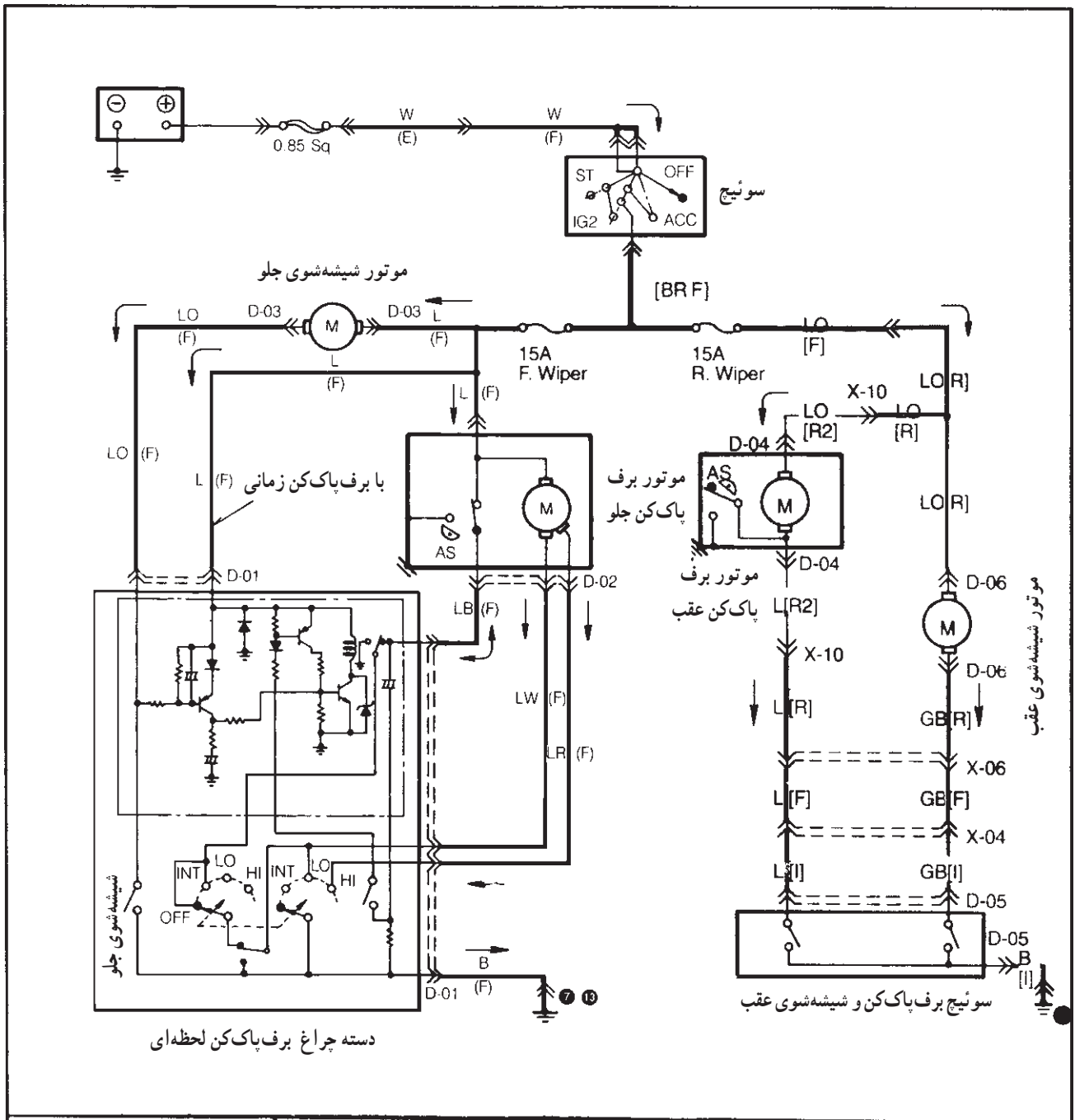
برف پاک‌کن را انجام دهید.

سیم‌کشی مدار برف پاک‌کن و شیشه‌شوی جلو و عقب

باتری را در مدار قرار داده با روشن کردن برف پاک‌کن‌ها

خودرو را، روی تابلوی برق کارگاه یا اتاق خودرو، به ترتیب زیر

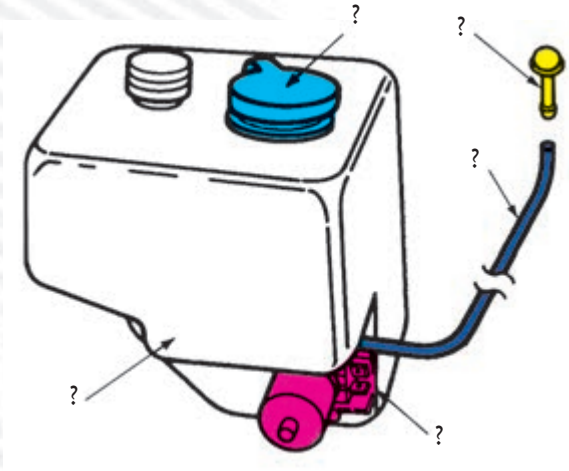
و شیشه‌شوی، صحت سیم‌کشی را مشاهده کنید.



<p>D-01</p> <p>دسته چراغ برف پاک‌کن</p>	<p>D-02</p> <p>موتور برف پاک‌کن</p>	<p>D-03</p> <p>موتور شیشه‌شوی</p>
<p>D-04</p> <p>موتور برف پاک‌کن عقب</p>	<p>D-05</p> <p>کلید برف پاک‌کن و شیشه‌شوی عقب</p>	<p>D-06</p> <p>موتور شیشه‌شوی عقب</p>

آزمون پایانی (۲)

- ۱- اجزای تشکیل دهنده‌ی سیستم برف پاک کن را نام ببرید.
- ۲- نحوه‌ی انتقال حرکت به تیغه‌های برف پاک کن را توضیح دهید.
- ۳- طرز کار برف پاک کن را در حالت دور تند توضیح دهید.
- ۴- تیغه‌های برف پاک کن در ابتدای کورس (پایین شیشه خودرو) چگونه متوقف می‌شود؟ توضیح دهید.
- ۵- نحوه‌ی پیاده کردن برف پاک کن‌ها را توضیح دهید.
- ۶- اجزای نشان داده شده در شکل را نام ببرید.



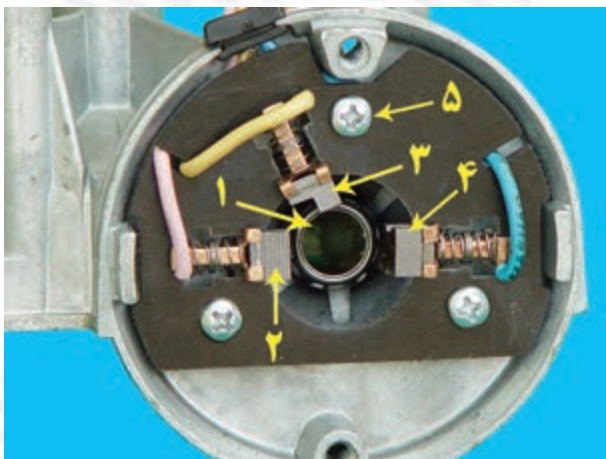
- ۷- نحوه‌ی تنظیم پاشش صحیح آب از نازل‌ها را توضیح دهید.
- ۸- در شکل، کدام شماره زغال دور تند را نشان می‌دهد؟

۴ (د)

۳ (ج)

۲ (ب)

۱ (الف)



۹- وظیفه‌ی قطعه‌ی شماره ۲ نشان داده شده در شکل را توضیح دهید.



۱۰- نحوه‌ی تنظیم پاشش صحیح آب از نازل‌ها را توضیح دهید.