



شکل ۱۶۱-۳

مراحل انجام کار: با رعایت کلیه نکات فنی و ایمنی

موارد زیر را اجرا کنید:

۱- لباس کار خود را بپوشید.

۲- ابزار و وسایل موردنیاز را از انبار تحویل بگیرید.

۳- سرپوش‌های پیچ‌های اتصال پانل به پایه‌ی وان را

بردارید (شکل ۱۶۱-۳).



شکل ۱۶۲-۳

۴- پیچ‌های اتصال پانل‌ها را باز کنید (شکل ۱۶۲-۳).

برای جلوگیری از گم شدن پیچ‌ها و واشرهای تخت فلزی و

سرپوش‌های وان پس از باز کردن، آن‌ها را در درون ظرفی

نگه‌داری کنید.



شکل ۱۶۳-۳

۵- پانل‌ها را از وان جدا کنید (شکل ۱۶۳-۳). برای

جلوگیری از آسیب دیدن پانل‌های فایبرگلاس، آن‌ها را، پس از

جدا کردن از وان، تا خاتمه‌ی کار در محل امنی قرار دهید.



شکل ۳-۱۶۴

- ۶- وان را به محل نصب انتقال دهید (شکل ۳-۱۶۴).
- ۷- مطابق آنچه در اصول نصب وان آمده است وان را نصب کنید.
- ۸- کار انجام شده را برای ارزشیابی به هنرآموز کارگاه نشان دهید.
- ۹- وان و اجزای آن را باز کنید و ابزارهای تحویل گرفته شده را نیز تمیز کرده و به انبار تحویل دهید.
- ۱۰- محیط کارتان را تمیز کنید.
- ۱۱- گزارش کاملی شامل نقشه‌ی کار، ابزار و وسایل مورد نیاز به همراه توضیحات مراحل انجام کار را در دفتر گزارش کار نوشته و برای ارزشیابی به هنرآموز کارگاه تحویل دهید.

۳-۸- وان جکوزی



شکل ۳-۱۶۵

جکوزی یک حوضچه‌ی آب است که آب تحت فشار از افشانک‌ها به درون آن هدایت شده و در اثر تماس با بدن باعث ماساژ دادن آن می‌گردد. این عمل باعث از بین رفتن خستگی و احساس آرامش خواهد شد (شکل ۳-۱۶۵).

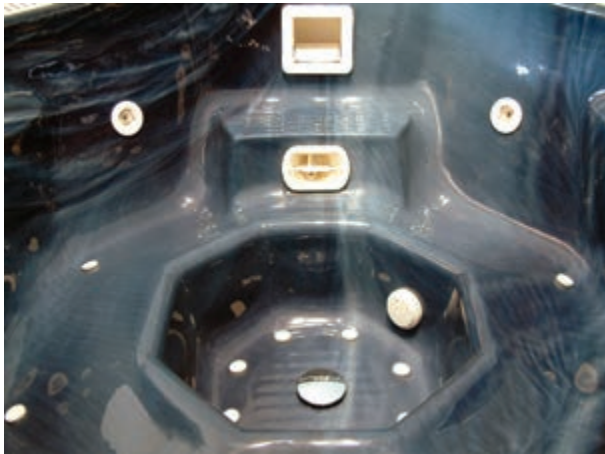


شکل ۳-۱۶۶

جکوزی‌ها ممکن است یک یا چند نفره باشند جکوزی یک نفره باید پس از هر بار مصرف تخلیه شود (شکل ۳-۱۶۶).



بدنه‌ی جکوزی‌های یک نفره، معمولاً از جنس فایبر گلاس ساخته می‌شود ولی جکوزی‌های چند نفره که در محل‌های عمومی مورد استفاده قرار می‌گیرد، معمولاً از مصالح ساختمانی با همان شرایط دیوارهای استخر ساخته می‌شود. جکوزی دارای یک پله است تا افرادی که از آن استفاده می‌کنند بتوانند بر روی جکوزی بنشینند (شکل ۱۶۷-۳).



شکل ۱۶۷-۳

جکوزی یک نفره مانند وان حمام است ولی دارای یک پمپ نیز هست که فشار مورد نیاز جت آب را تأمین می‌کند. بعضی از این نوع جکوزی‌ها مجهز به المنت حرارتی الکتریکی هستند. پس از هر بار مصرف آب این جکوزی‌ها تخلیه می‌شود (شکل ۱۶۸-۳).



شکل ۱۶۸-۳

در سیستم جکوزی، پمپ، آب را از کف جکوزی گرفته و بعد از صافی اولیه به سمت صافی ثانویه هدایت می‌کند و آب را با فشار به افشانک‌هایی که در اطراف جکوزی قرار داده شده می‌فرستد (شکل ۱۶۹-۳).



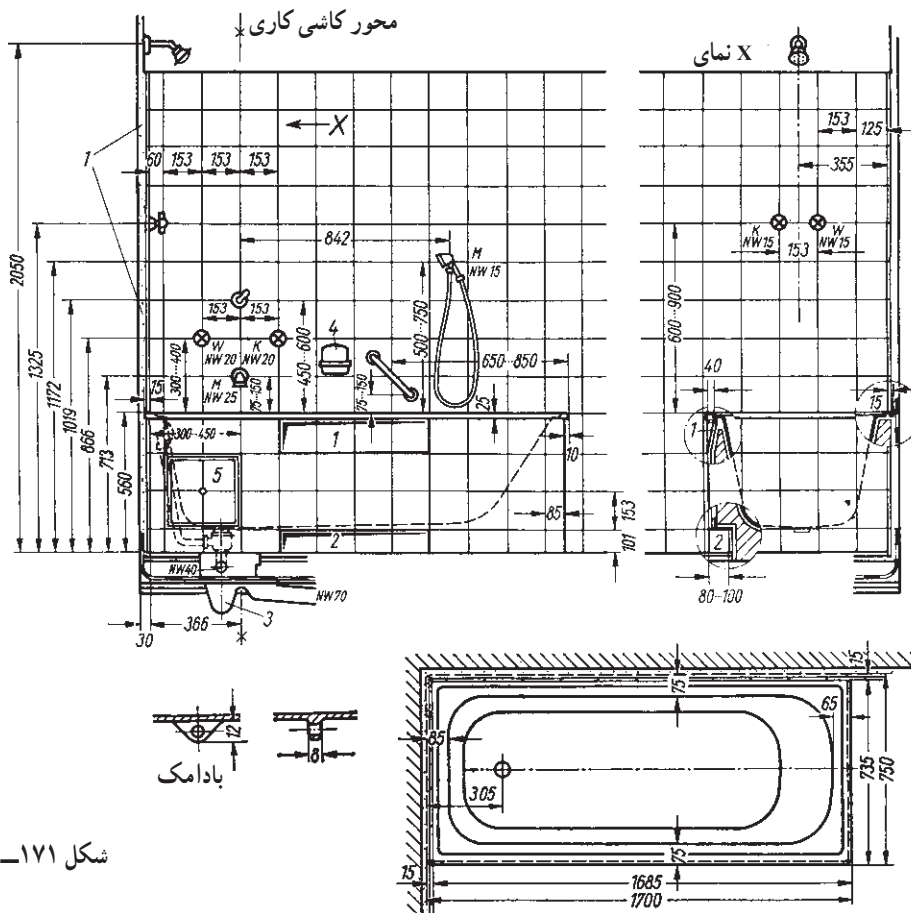
شکل ۱۶۹-۳



شکل ۳-۱۷۰

این افشانک‌ها به لوله‌های مرتبط با هوا متصل می‌باشند؛ در اثر سرعت زیاد آب، هوا به درون افشانک کشیده و با سرعت زیاد مخلوط آب و هوا با بدن برخورد می‌کند (شکل ۳-۱۷۰).

در شکل ۳-۱۷۱ جزئیات نصب وان توکار با شیر مخلوط دوش، لوله‌ی فاضلاب و تجهیزات همراه آن، نشان داده شده است.



شکل ۳-۱۷۱



اجزای تشکیل دهنده عبارتند از: وان حمام، شیر مخلوط دوش، شیر مخلوط پُرکن وان، دستگیره‌ی وان، سردوش تلفنی و شیلنگ دو سر مهره‌ی انعطاف پذیر، ظرف شامپو، سیفون و زیراب و سرریز وان.

در شکل به جزئیات بیشتری در ارتباط با ابعاد و اندازه‌ی نصب وسایل، ارتفاع آن‌ها از کف تمام شده، فاصله‌ی لوله‌های آب سرد و آب گرم از یکدیگر، چگونگی نصب وان و ارتباط آن با لوله‌ی فاضلاب قرار گرفته در زیر وان، محل و حالت نصب دستگیره‌ی وان، محل نصب شیر مخلوط پُرکن و دوش قرار گرفته بر روی آن و ... پرداخته شده است.

۳-۹- زیردوشی

وسیله‌ای است که شخص درموقع استفاده از دوش، در داخل آن می‌ایستد و دوش می‌گیرد. با این اوصاف، آب حاصل از شست‌وشو در داخل زیردوشی ریخته شده و از طریق زیراب و سیفون مربوطه، به لوله‌ی فاضلاب هدایت می‌شود (شکل ۳-۱۷۲).



شکل ۳-۱۷۲

برای جلوگیری از سُر خوردن شخصی که در داخل زیردوشی در حال استحمام است، کف زیردوشی‌ها را به گونه‌ای فرم‌دار می‌سازند. زیردوشی‌ها معمولاً از جنس چدن، فولاد، چینی و فایبرگلاس ساخته شده و بر روی آن‌ها رنگ لعابی زده می‌شود. زیردوشی‌ها در رنگ‌ها و اندازه‌های متفاوت تولید می‌شوند. در شکل ۳-۱۷۳ یک نوع زیردوشی فرم‌دار را مشاهده می‌کنید.



شکل ۳-۱۷۳



شکل ۳-۱۷۴

زیردوشی‌ها را به دو صورت روکار (روی کف حمام) و یا توکار نصب می‌کنند که در حالت دوم، کف حمام را به سمت زیردوشی شیب می‌دهند و از نصب کف شوی جداگانه برای کف حمام خودداری می‌کنند. در شکل ۳-۱۷۴ یک نوع زیردوشی روکار را مشاهده می‌کنید.



شکل ۳-۱۷۵

۳-۹-۱- اصول نصب زیردوشی روکار

– شرایط نصب زیردوشی‌های روکار، با کمی تفاوت شبیه شرایط نصب وان‌های روکار است. برای نصب زیردوشی روکار پس از انجام لوله‌کشی آب سرد و آب گرم، فاضلاب و پوشاندن کف و دیوارها، ابتدا پیچ‌های نگه‌دارنده‌ی پانل زیردوشی را باز می‌کنند (شکل ۳-۱۷۵).



شکل ۳-۱۷۶

– پس از باز کردن پیچ‌های نگه‌دارنده‌ی پانل زیردوشی، پانل را از زیردوشی جدا می‌کنند (شکل ۳-۱۷۶).



شکل ۳-۱۷۷

– برای نصب زیراب بر روی زیردوشی به علت کوتاه بودن پایه‌های زیردوشی و فاصله‌ی کم آن از کف تمام شده، بهتر است که زیردوشی را مطابق شکل ۳-۱۷۷ قرارداد و نسبت به نصب زیراب بر روی زیردوشی و اتصال بعضی از قطعات سیفون به زیراب اقدام نمود.



شکل ۳-۱۷۸

– قسمت پایینی زیراب و لاستیک آببندی را در زیر
زیردوشی می‌گذارند (شکل ۳-۱۷۸).



شکل ۳-۱۷۹

برای نصب زیراب با یک‌دست قسمت پایینی زیراب را
نگه‌داشته و با دست دیگر از روی وان پیچ زیراب را می‌بندند.
– قطعه‌ی مشبک را در درون مجرای تخلیه‌ی زیردوشی
قرار داده و آن را به‌وسیله‌ی پیچ به قطعه‌ی پایینی متصل می‌کنند
(شکل ۳-۱۷۹). برای سفت کردن پیچ زیراب از پیچ‌گوشتی
مناسب استفاده و با آن پیچ به اندازه‌ی لازم سفت می‌شود.



شکل ۳-۱۸۰

– سیفون زیردوشی را با واشر آببندی به زیراب می‌بندند
(شکل ۳-۱۸۰). در موقع اتصال سیفون به انتهای زیراب،
به‌جهت دهانه‌ی خروجی زیراب که باید به سمت دهانه‌ی لوله‌ی
فاضلاب باشد توجه می‌شود.



شکل ۳-۱۸۱

پس از قرار دادن زیردوشی در محل خود و گذراندن تراز
در محورهای طولی و عرضی بر روی زیردوشی، آن را تراز
می‌کنند (شکل ۳-۱۸۱). برای شل و سفت کردن مهره‌ها و تنظیم
نمودن پایه‌ها از آچاری متناسب با مهره‌ها استفاده می‌شود.



شکل ۳-۱۸۲

– هر زیردوشی معمولاً دارای دو بست اتصال است که یکی برای اتصال زیردوشی به دیوار و دیگری برای اتصال پانل‌ها به پایه‌ی زیردوشی می‌باشد، پس از تنظیم آن‌ها، برای جلوگیری از حرکت بست‌ها، مهره‌های بالایی و پایینی را سفت می‌کنند (شکل ۳-۱۸۲).



شکل ۳-۱۸۳

– پس از چسباندن بست‌های اتصال زیردوشی به دیوارهای جانبی مهره‌های ثابت‌کننده را سفت می‌کنند (شکل ۳-۱۸۳). لازم به ذکر است که مهره‌ی بالایی حد و اندازه‌ی ارتفاع بست از کف تمام شده را تعیین می‌کند و مهره‌ی پایینی نقش قفل شونده را دارد و از حرکت بست در جای خود جلوگیری می‌کند.



شکل ۳-۱۸۴

– با استفاده از مداد یا ماژیک محل سوراخ‌های بست اتصال را بر روی دیوار علامت‌گذاری می‌کنند (شکل ۳-۱۸۴). به‌طور کلی برای علامت‌گذاری محل نصب پیچ بر روی بست و محل قرار گرفتن پیچ‌ها بر روی دیوار از وسایلی استفاده می‌شود که بتواند ضمن عبور از سوراخ محل قرار گرفتن پیچ بر روی دیوار، نقطه‌ی سوراخ‌کاری را مشخص کند و پاک نشود.



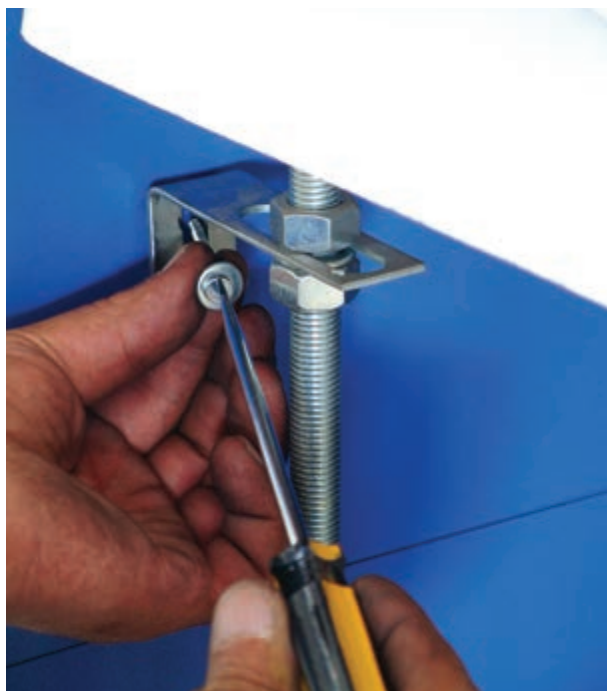
شکل ۳-۱۸۵

– محل های علامت گذاری شده را به وسیله ی دریل چکشی و مته الماسه ی مناسب سوراخ می کنند (شکل ۳-۱۸۵). قطر و طول مته الماسه باید متناسب با قطر و طول پیچ و رولپلاک باشد.



شکل ۳-۱۸۶

– رولپلاک های مناسب را در درون سوراخ های ایجاد شده می کوبند (شکل ۳-۱۸۶). در موقع کوبیدن رولپلاک ها در درون سوراخ های ایجاد شده باید از چکشی با وزن مناسب استفاده شود و در موقع کوبیدن بر روی رولپلاک باید دقت شود که چکش به انگشتان دست اصابت نکند.



شکل ۳-۱۸۷

– پیچ ها را با واشر تخت فلزی، از روی سوراخ های بست اتصال، در درون رولپلاک های داخل دیوار می پیچند تا موقعیت زیردوشی تثبیت شود (شکل ۳-۱۸۷). در موقع سفت کردن پیچ ها به وسیله ی پیچ گوشتی باید دقت شود که نوک پیچ گوشتی از درز پیچ منحرف نگردد که در این صورت ممکن است به دست آسیب وارد کند.



شکل ۳-۱۸۸

– لوله‌ی افقی سیفون را پس از عبور از مهره‌ی اتصال، کاسه و لاستیک ماسوره در داخل لوله‌ی فاضلاب قرار می‌دهند (شکل ۳-۱۸۸).



شکل ۳-۱۸۹

– لوله‌ی افقی خرطومی را با استفاده از واشر آب‌بندی به سیفون زیردوشی متصل می‌کنند (شکل ۳-۱۸۹). در موقع اتصال اجزای سیفون باید دقت شود که قسمت لاله‌شده‌ی لوله سیفون درست روبه‌روی مجرای خروجی سیفون قرار گیرد و پس از قرار دادن واشر لاستیکی در بین آن‌ها، مهره‌ی سیفون بسته شود.



شکل ۳-۱۹۰

– پس از اتصال سیفون و زیراب به شبکه‌ی فاضلاب و آزمایش نشت آب از محل‌های اتصال، پانل‌های زیردوشی را در محل خود قرار می‌دهند (شکل ۳-۱۹۰). در قرار دادن پانل‌ها در محل خود نهایت دقت مبذول می‌شود تا لبه‌های آن در پایین زیردوشی قرار گیرد.



شکل ۳-۱۹۱

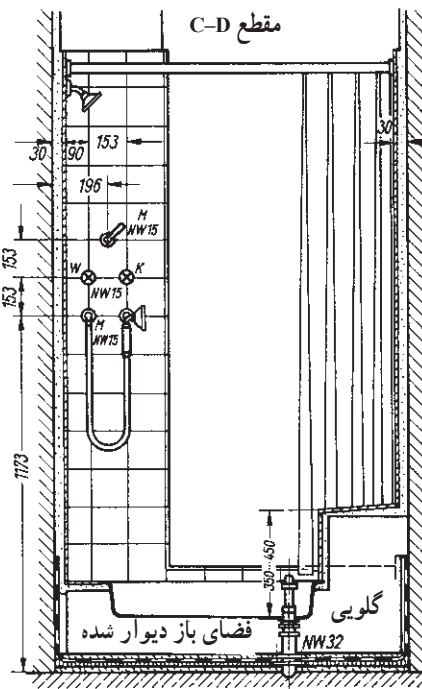
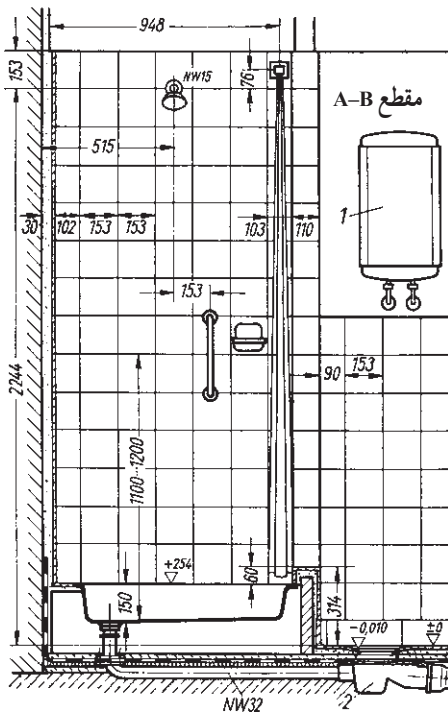
– با استفاده از پیچ‌های خودکار، پانل‌ها را به بست‌های متصل به پایه‌ی زیردوشی اتصال می‌دهند (شکل ۳-۱۹۱). برای سفت کردن پیچ‌ها از پیچ‌گوشتی مناسب استفاده می‌کنند.



– محل اتصال زیردوشی و دیوار را به وسیله‌ی چسب آببندی، درزبندی می‌کنند (شکل ۳-۱۹۲). در موقع درزبندی باید به تمیز و خشک بودن محل‌های درزبندی توجه شود تا چسب درست به محل‌های تماس بچسبد.

شکل ۳-۱۹۲

در شکل ۳-۱۹۳ جزئیات نصب زیردوشی، شیر مخلوط دوش و مجرای تخلیه‌ی زیردوشی مشاهده می‌شود. اجزای نشان داده شده در شکل عبارت است از: زیردوشی، شیر مخلوط دوش حمام، سردوش تلفنی، دستگیره، ظرف شامپو، آب گرمکن دیواری، سیفون و زیراب، پرده‌ی کرکره‌ای و ...



شکل ۳-۱۹۳



۲-۹-۳- کابین دوش: نوع ساده‌ی کابین دوش یک

اطاقک شیشه‌ای است که در داخل آن یک زیردوشی و یک شیرمخلوط دوش نصب می‌گردد. محل نصب آن معمولاً در حمام یا فضاهایی است که دارای لوله‌کشی آب سرد و آب گرم و فاضلاب می‌باشد، لذا می‌توان آنرا به صورت سیار نیز مورد استفاده قرار داد. در شکل ۳-۱۹۴ یک کابین دوش ساده را مشاهده می‌کنید.



شکل ۳-۱۹۴

- کابین دوش‌های پیشرفته و لوکسی نیز طراحی و ساخته

شده که دارای زیردوشی و شیرمخلوط دوش، سردوش تلفنی، تایمر، چراغ، سونای بخار و خشک، جکوزی، تصفیه‌کننده‌ی هوا، تلفن، رادیو، کنترل از راه دور، زنگ اخبار و امکانات دیگر می‌باشد (شکل ۳-۱۹۵).



شکل ۳-۱۹۵



شکل ۳-۱۹۶

– برای ورود به کابین دوش، درب شیشه‌ای آن به صورت کشویی باز و بسته می‌شود. آب گرم و بخار موردنیاز آن توسط موتورخانه‌ی حرارت مرکزی تأمین می‌گردد (شکل ۳-۱۹۶).



شکل ۳-۱۹۷

– برای استفاده از امکانات کابین دوش‌های پیشرفته، یک صفحه کلید کامپیوتری یا دیجیتالی وظیفه‌ی فرمان دادن یا روشن و خاموش کردن بعضی از تجهیزات آن‌را به عهده دارد (شکل ۳-۱۹۷).



زمان انجام کار: ۲ ساعت

۱۰-۳- دستور کار شماره ۴ اتصال خروجی زیردوشی به شبکه ی فاضلاب (نصب زیردوشی روکار)

ابزار مورد نیاز

ردیف	ابزار لازم	تعداد
۱	دریل چکشی با سه نظام ۱۳ میلی متری	یک دستگاه
۲	چکش فلزی ۳۰۰ گرمی	یک عدد
۳	پیچ گوشتی دو سوی متوسط	یک عدد
۴	متر فلزی ۳ متری	یک عدد
۵	تراز بنایی ۵۰ سانتی متری	یک عدد
۶	آچار فرانسه ی ۸ اینچ (۲۰۰ میلی متری)	یک عدد
۷	ماژیک کوچک	یک عدد

مواد و وسایل لازم

ردیف	مواد و وسایل لازم	تعداد
۱	زیردوشی فایبرگلاس روکار با پایه	یک عدد
۲	سیفون و زیراب زیردوشی	یک عدد
۳	پیچ و رولپلاک ۵ سانتی متری	چهار عدد
۴	چسب آب بندی	یک عدد





مراحل انجام کار: با رعایت کلیه موارد فنی و ایمنی

مطابق مراحل زیر عمل کنید.

۱- لباس کار خود را بپوشید.

۲- ابزار و وسایل مورد نیاز را از انبار تحویل بگیرید.

۳- مطابق آنچه در اصول نصب آمده است، زیردوشی

را نصب کنید.

۴- پس از اتصال مجرای تخلیه‌ی زیردوشی به شبکه‌ی

فاضلاب، برای آزمایش نشت آب از محل‌های اتصال، شیرمخلوط

دوش نصب شده در بالای زیردوشی را باز کرده و محل‌های

اتصال را کنترل کنید (شکل ۱۹۸-۳).



شکل ۱۹۸-۳

۵- پس از تمام عملیات نصب زیردوشی، کار انجام شده

را برای ارزشیابی به هنرآموز کارگاه نشان دهید.

۶- پس از ارزشیابی، زیردوشی و اجزای آن را از محل

نصب باز کرده و به همراه وسایل تحویل گرفته پس از

سرویس‌کاری به انبار تحویل دهید.

۷- محیط کارتان را تمیز کنید.

۸- گزارش کاملی شامل نقشه‌ی کار، ابزار و وسایل

مورد نیاز و مراحل انجام کار را در دفتر گزارش کار نوشته و به

هنرآموز کارگاه تحویل دهید.



۱۱-۳ مخزن فشاری (فلاش تانک)

مخزن فشاری وسیله‌ای است که از آن برای ریختن مقدار قابل توجهی آب به طور لحظه‌ای، جهت شست‌وشوی کاسه توالت استفاده می‌شود. محل و زمان نصب آن بعد از انجام لوله‌کشی و کاشی‌کاری در بالای کاسه توالت ایرانی است.

جنس بدنه‌ی فلاش تانک فولادی لعابدار، فولادی گالوانیزه و یا فایبرگلاس می‌باشد. مخزن فشاری به وسیله‌ی یک لوله‌ی فلزی یا پلاستیکی یک اینچ (۲۵ میلی‌متر) یک یا چند تکه و یک رابط لاستیکی به مجرای مخصوص کاسه توالت شرقی متصل می‌شود (شکل ۱۹۹-۳).



الف - مخزن فشاری فولادی گالوانیزه



ب - مخزن فشاری فایبرگلاس

شکل ۱۹۹-۳

در شکل ۲۰۰-۳ اجزای یک مخزن فشاری را مشاهده

می‌کنید.



شرح قطعات:

۱. تانک
- ۱a. در تانک
۲. بست تانک
۳. پمپ تخلیه
۴. شناور
۵. شیر
۶. اهرم و پایه
۷. دستگیره
۸. قطعات سرریز
۹. لوله‌ی تخلیه
۱۰. لاستیک رابط لوله و کاسه توالت

شکل ۲۰۰-۳ اجزای مخزن فشاری



— طرز کار مخزن فشاری: طرز کار مخزن فشاری بدین

صورت است که مقداری آب (حدود ۶ تا ۱۲ لیتر)، بعد از عبور از لوله‌ی تغذیه (آب سرد) به شیر شناور مخزن رسیده و داخل آن می‌شود. پس از بالا آمدن سطح آب داخل مخزن به سطح تنظیم شده‌ی شیر شناور، مسیر آب ورودی به مخزن بسته می‌شود. برای استفاده از آب مخزن، با کشیدن اهرم متصل به پمپ، سوپاپ تخلیه از نشیمنگاه پمپ جدا شده و آب مخزن را از طریق لوله‌ی تخلیه به داخل کاسه توالت هدایت می‌کند و علی‌رغم رها کردن اهرم، جریان، در اثر نیروی ترموسیفونی، ادامه می‌یابد. در شکل ۳-۲۰۱ یک شیر شناور، پمپ مخزن فشاری و طرز کار آن را مشاهده می‌کنید.



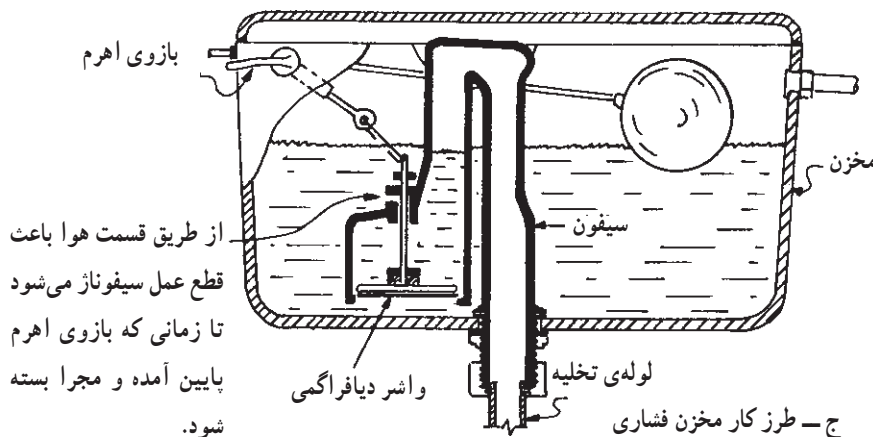
الف — شیر شناور (فلوتر) مخزن فشاری

از مخزن فشاری بیشتر در توالت‌های بیمارستان‌ها،

سینماها، ادارات و کارگاه‌ها استفاده می‌شود.



ب — پمپ (سیفون) مخزن فشاری



از طریق قسمت هوا باعث قطع عمل سیفوناز می‌شود تا زمانی که بازوی اهرم پایین آمده و مجرا بسته شود.

شکل ۳-۲۰۱



نکات مهم

۱۱-۳- از میحث ۱۶ مقررات ملی ساختمانی ایران

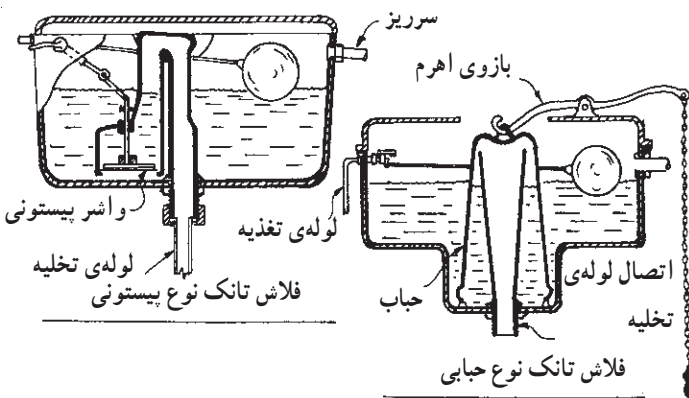
– هر فلاش تانک باید اتصال سرریز داشته باشد، تا در صورت سرریز کردن، آب را به داخل لگن توالت یا پیسوار بریزد. قطر لوله‌ی سرریز آب باید طوری انتخاب شود که در زمان حداکثر مقدار جریان آب ورودی به تانک مانع از بالا رفتن تراز سطح آب تانک شود. دهانه‌ی انتهایی لوله‌ی سرریز آب باید بالاتر از تراز سرریز لگن توالت یا پیسوار باشد.



شکل ۲۰۲-۳

– فلاش تانک، که با فرمان دستی کار می‌کند، باید به کمک شیر فلوتری یا هر مکانیسم دیگر پس از هر عمل ریزش آب دوباره تانک را تا تراز معین از آب پر کند و پس از آن شیر ورود آب کاملاً بسته شود (شکل ۲۰۲-۳).

– فلاش تانک خودکار باید وسیله‌ای داشته باشد که به طور منظم، پس از گذشت هر زمان معین، عمل ریزش آب را به طور کامل انجام دهد.



شکل ۲۰۳-۳

– هر فلاش تانک باید یک شیر فلوتری ضد جریان سیفونی مطابق استاندارد داشته باشد (شکل ۲۰۳-۳). دهانه‌ی ورود آب به تانک باید دست کم ۲۵ میلی‌متر بالاتر از دهانه‌ی سرریز آب تانک باشد.



۱۲-۳- دستور کار شماره ۵

نصب مخزن فشاری و اتصال آن به توالت

شرقی

زمان انجام کار: ۳ ساعت

ابزار لازم



نصب مخزن فشاری

ردیف	نام ابزار	تعداد
۱	دریل چکشی برقی با سه نظام ۱۳ میلی متری	یک دستگاه
۲	آچار فرانسه ی ۱۲	یک عدد
۳	کمان اژه	یک عدد
۴	چکش فلزی ۳۰۰ گرمی	یک عدد
۵	تراز بنایی ۵۰ سانتی متری	یک عدد
۶	متر فلزی ۳ متری	یک عدد
۷	پیچ گوهی دو سوی متوسط	یک عدد
۸	مته الماسه ی ۷ میلی متر	یک عدد
۹	ماژیک کوچک	یک عدد
۱۰	تخته چوبی متناسب با ابعاد کاسه توالت	یک عدد

مواد و وسایل لازم

ردیف	مواد و وسایل لازم	تعداد
۱	کاسه توالت شرقی تخت	یک عدد
۲	چهارپایه ی ساخته شده به اندازه ی کاسه توالت	یک عدد
۳	مخزن فشاری با لوازم کامل	یک عدد
۴	لوله ی تخلیه ی ۱،۰، رابط لاستیکی و بست دو طرفه ی ۱،۰	یک عدد
۵	پیچ و رولپلاک ۳ سانتی متری	دو عدد
۶	نوار تفلون	یک حلقه
۷	شیر پیسوار	یک عدد
۸	لوله ی پیسوار $\frac{3}{8}$ سی سانتی متری و مهره و واشر لاستیکی $\frac{1}{2}$	از هر کدام یک عدد
۹	پیچ و رولپلاک ۵ سانتی متری	چهار عدد



مراحل انجام کار: پس از پوشیدن لباس کار مناسب با رعایت کلیه موارد حفاظتی و ایمنی مراحل زیر را اجرا کنید.

- ۱- ابزار و وسایل موردنیاز را از انبار تحویل بگیرید.
- ۲- برای جلوگیری از صدمه دیدن کاسه توالت، سرامیک‌ها و سقوط ابزار و اشیاء به درون لوله‌ی فاضلاب در هنگام کار، قبل از هر اقدامی یک قطعه تخته‌ی چوبی بزرگ‌تر از ابعاد کاسه توالت بر روی آن قرار دهید (شکل ۲۰۴-۳).



شکل ۲۰۴-۳- قرار دادن تخته‌ی چوبی بر روی کاسه توالت

- ۳- بر روی قسمت نری لوله‌های چند تکه‌ی تخلیه، مقداری چسب P.V.C بمالید (شکل ۲۰۵-۳). این کار به منظور اتصال لوله‌های چند تکه، عدم حرکت لوله‌ها و آب‌بندی شدن محل اتصال صورت می‌گیرد.



شکل ۲۰۵-۳- زدن چسب به لوله‌های تخلیه

- ۴- لوله‌های چند تکه‌ی تخلیه را پس از زدن چسب به آن‌ها، به ترتیب درون یکدیگر قرار دهید (شکل ۲۰۶-۳). احتیاط کنید چسب بیش از حد به قسمت نری لوله زده نشود زیرا در موقع داخل کردن دو لوله در درون هم، اضافات چسب بیرون زده و روی سرامیک‌های کف توالت ریخته می‌شود.



شکل ۲۰۶-۳- جا زدن لوله‌های تخلیه در درون یکدیگر



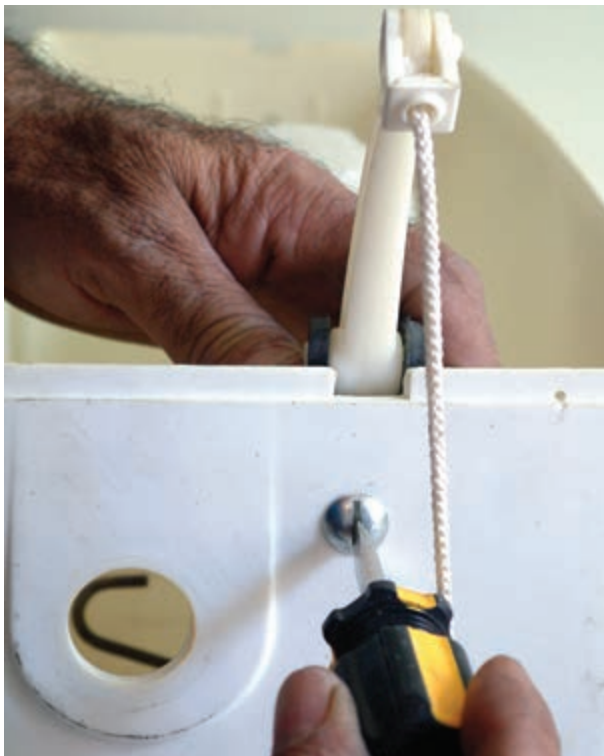
شکل ۳-۲۰۷- نصب پمپ تخلیه درون مخزن فشار

۵- پمپ تخلیه‌ی مخزن فشاری را با استفاده از واشر لاستیکی، درون مخزن بگذارید. شکل ۳-۲۰۷ یک مخزن فشاری برش خورده را نشان می‌دهد. مهره‌ی اتصال پمپ تخلیه را نیز از پایین مخزن فشاری با دست به سردنده‌ی پمپ تخلیه ببندید.



شکل ۳-۲۰۸- سفت کردن مهره‌ی پمپ تخلیه

۶- مهره‌ی تخلیه را از قسمت زیرمخزن فشاری به سردنده‌ی پمپ تخلیه ببندید (شکل ۳-۲۰۸). برای جلوگیری از گردش پمپ تخلیه در زمان سفت کردن مهره‌ی آن، باید مخزن را با دست از داخل نگه داشت.



شکل ۳-۲۰۹- اتصال اهرم به بدنه‌ی مخزن فشاری

۷- دستگیره‌ی مرتبط با پمپ تخلیه را مطابق شکل ۳-۲۰۹ در جای خود به بدنه‌ی مخزن فشاری نصب کنید. بهتر است که مهره را با یک دست از داخل مخزن نگه دارید و از بیرون آن را به وسیله‌ی پیچ‌گوشتی مناسب به مهره ببندید.



شکل ۲۱۰-۳ اتصال شیر شناور و لوله‌ی سرریز به بدنه‌ی مخزن فشاری

۸- شیر شناور (فلوتر) و لوله‌های تخلیه را در جای خود به بدنه‌ی مخزن فشاری متصل کنید (شکل ۲۱۰-۳). معمولاً تجهیزات مخزن فشاری بر روی زمین راحت‌تر در داخل آن نصب می‌شود و لوله‌های تخلیه از پایین به لوله‌ی L مانند متصل به کاسه توالت اتصال داده می‌شود و در نهایت مخزن فشاری بر روی آخرین قطعه‌ی لوله‌ی تخلیه قرار داده می‌شود.



شکل ۲۱۱-۳ قراردادن مخزن فشاری بر روی لوله‌ی تخلیه و علامت‌گذاری محل‌های اتصال مخزن به دیوار

۹- مخزن فشاری را مطابق شکل ۲۱۱-۳ بر روی لوله‌ی تخلیه قرار دهید و پس از چسباندن آن به دیوار و اطمینان از عمودی بودن مخزن، محل‌های اتصال آن به دیوار را علامت‌گذاری کنید.



شکل ۲۱۲-۳ سوراخ کردن محل علامت‌گذاری شده

۱۰- پس از سنبه‌نشان زدن محل‌های علامت‌گذاری شده، آن‌ها را با استفاده از دریل چکشی و مته الماسه‌ی مناسب سوراخ کنید (شکل ۲۱۲-۳). در موقع سوراخ‌کاری از وارد آوردن فشار بیش از حد به دریل خودداری کنید و احتیاط کنید که نوک مته با لوله‌ی آب سرد تغذیه‌ی مخزن فشاری یا لوله‌ی فاضلاب تماس پیدا نکند.



۱۱- پس از قراردادن رولپلاک در درون سوراخ‌های ایجاد شده، مخزن فشاری را بر روی لوله‌ی تخلیه گذارده و توسط پیچ‌های کُرمی به دیوار، مطابق شکل ۲۱۳-۳، متصل کنید. در موقع نصب مخزن فشاری بر روی دیوار به علت ارتفاع زیاد محل نصب مخزن از یک چهار پایه یا نردبان دو طرفه استفاده کنید. در صورت استفاده از چهار پایه آن‌را بر روی تخته‌ی چوبی گذاشته شده بر روی کاسه توالت قرار دهید.



شکل ۲۱۳-۳- نصب مخزن فشاری به دیوار

۱۲- پس از قراردادن واشر لاستیکی در درون مهره‌ی تخلیه، آن‌را به انتهای پمپ تخلیه پیچید (شکل ۲۱۴-۳). در موقع سفت کردن مهره‌ی تخلیه مواظب باشید که مهره دنده به دنده بسته نشود و از سفت کردن بیش از حد مهره نیز پرهیز کنید.



شکل ۲۱۴-۳- سفت کردن مهره‌ی لوله‌ی تخلیه به پمپ تخلیه



۱۳- به وسیله‌ی ماژیک، محل اتصال بست‌های دو طرفه را بر روی دیوار علامت‌گذاری کنید (شکل ۲۱۵-۳). بهتر است برای جلوگیری از سر خوردن نوک مته‌ی دریل در موقع سوراخ‌کاری محل بست دو طرفه را بر روی درز کاشی‌ها انتخاب و علامت‌گذاری کنید.



شکل ۲۱۵-۳ - علامت‌گذاری بست دو طرفه

۱۴- به وسیله‌ی چکش و سنبه نشان بر روی محل‌های علامت‌گذاری شده ضربه بزنید (شکل ۲۱۶-۳). توجه کنید برای ضربه زدن بر روی سنبه‌نشان از چکش فلزی با وزن مناسب استفاده کنید و نوک سنبه‌نشان تیز باشد. در حین ضربه زدن احتیاط کنید که چکش با انگشتان دستتان برخورد نکند.



شکل ۲۱۶-۳



شکل ۲۱۷-۳

۱۵- به وسیله ی دریل چکشی محل های علامت گذاری شده را سوراخ کنید (شکل ۲۱۷-۳). عمل سوراخ کاری باید به اندازه ی طول پیچ و رولپلاک انجام شود و از سوراخ کاری بیش از حد خودداری کنید.



شکل ۲۱۸-۳- نصب بست دو طرفه بر روی لوله ی تخلیه

۱۶- پس از قراردادن رولپلاک در درون محل های سوراخ کاری شده، بست های دو طرفه را بر روی لوله ی تخلیه نصب کنید (شکل ۲۱۸-۳).
برای سفت کردن پیچ های بست دو طرفه ی نگه دارنده ی لوله ی تخلیه از پیچ گوشتی با قطر و طول متناسب استفاده کنید. شکل سری پیچ اتصال دو سو یا چهارسو باشد تا پیچ اتصال به نحو صحیح بسته شود.



شکل ۲۱۹-۳ پیچیدن نوار تفلون به دندهی $\frac{3}{4}$ شیر پیسوار

۱۷- به مقدار لازم نوار تفلون بر روی دندهی $\frac{1}{4}$ شیر

پیسوار پیچید (شکل ۲۱۹-۳).

در صورت استفاده از خمیر و کنف برای عمل آب‌بندی در محل اتصال، کنف باید به اندازه‌ی قطر چوب کبریت باشد و از ابتدای دنده‌ی شیر پیسوار شروع به پیچیدن در جهت دنده نمایید و در انتهای دنده کنف را گره بزنید.



شکل ۲۲۰-۳ سفت کردن شیر پیسوار با آچار فرانسه

۱۸- پس از بستن شیر فلکه‌ی اصلی آب، تخلیه‌ی آب

سیستم لوله‌کشی، باز کردن درپوش لوله‌ی تغذیه و پیچیدن شیر پیسوار به لوله‌ی تغذیه، آن را به وسیله‌ی آچار فرانسه سفت کنید (شکل ۲۲۰-۳).



شکل ۲۲۱-۳ خم زدن لوله‌ی پیسوار به وسیله‌ی فنر لوله خم کن

۱۹- پس از عبور لوله‌ی پیسوار از مهره‌ی $\frac{1}{4}$ برای

جلوگیری از لهیدگی (دو پهن شدن) لوله، آن را به وسیله‌ی فنر لوله خم کنی به اندازه‌ی لازم خم کنید (شکل ۲۲۱-۳). پس از عمل خمکاری لوله‌ی پیسوار، لوله را با گرداندن و کشش فنر از درون فنر بیرون بکشید و لوله‌ی خم شده را با محل موردنظر کنترل کنید.



شکل ۲۲۲-۳- بریدن لوله‌ی پیسوار به وسیله‌ی لوله‌بر

۲۰- پس از خارج کردن فنر از روی لوله‌ی پیسوار، اضافی لوله را به وسیله‌ی لوله‌بر ببرید (شکل ۲۲۲-۳). در موقع بریدن لوله به وسیله‌ی لوله‌بر دقت کنید که تیغه‌ی لوله‌بر شکسته نباشد و از وارد نمودن بار بیشتر به لوله‌بر جداً خودداری نمایید.



شکل ۲۲۳-۳- اتصال لوله‌ی پیسوار به شیر شناور و شیر پیسوار

۲۱- پس از عبور لوله‌ی پیسوار از درون مهره و واشر کونیک $\frac{3}{8}$ شیر پیسوار، آن را مطابق شکل ۲۲۳-۳ به شیر شناور مخزن فشاری و ناف‌ی شیر پیسوار متصل کنید.



شکل ۲۲۴-۳- پر شدن مخزن فشاری

۲۲- پس از باز کردن شیر فلکه‌ی اصلی آب و شیر پیسوار، عمل پر شدن مخزن فشاری را کنترل کنید (شکل ۲۲۴-۳). در صورت بالا آمدن سطح آب در داخل مخزن فشاری، قطع نکردن شیر شناور و تخلیه‌ی آب از طریق لوله‌ی سرریز، پس از بررسی علت، نسبت به رفع آن اقدام کنید.



الف - بر شدن مخزن فشاری و قطع کردن شیر شناور

۲۳- پس از بر شدن مخزن فشاری، قطع کردن شیر شناور، دستگیره‌ی متصل به پمپ تخلیه را پایین بکشید و عمل تخلیه‌ی آب مخزن فشاری به کاسه توالت را مشاهده کنید و ضمن عمل تخلیه‌ی آب، کلیه‌ی نقاط مخزن فشاری را از نظر نشست آب کنترل نمایید (شکل ۳-۲۲۵).

در صورتی که پس از تخلیه‌ی آب درون مخزن فشاری در درون کاسه توالت، همزمان با بر شدن مخزن فشاری، دائماً آب از طریق لوله‌ی تخلیه به درون کاسه توالت جاری شود. باید پس از بررسی علت، از جاری شدن آب به داخل کاسه توالت جلوگیری کنید.



ب - عمل تخلیه شدن آب درون مخزن فشاری به درون کاسه توالت

شکل ۳-۲۲۵



شکل ۳-۲۲۶

۲۴- پس از اطمینان از عدم نشست آب از اجزای مرتبط با مخزن فشاری، صحت عملکرد پمپ تخلیه و شیر شناور و عدم سرریز آب از مخزن، درب آن را بر روی مخزن قرار دهید (شکل ۳-۲۲۶).



شکل ۳-۲۲۷

۲۵- با اتمام کار نصب مخزن فشاری، آن را برای ارزشیابی به هنرآموز کارگاه نشان دهید (شکل ۳-۲۲۷).

۲۶- با هماهنگی هنرآموز کارگاه، پس از بستن شیر فلکه‌ی اصلی آب، شیر پیسوار، مخزن فشاری و کلیه‌ی متعلقات آن را باز کنید و بعد از بستن درپوش به دهانه‌ی لوله‌ی تغذیه‌ی مخزن فشاری شیر فلکه‌ی آب اصلی را باز کنید.

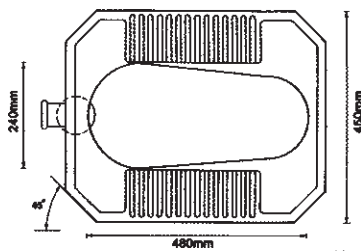
۲۷- ابزار و وسایل را تمیز کنید و به انبار تحویل دهید.
۲۸- محیط کار را تمیز کنید.

۲۹- گزارش کاملی شامل نقشه‌ی کار، ابزار و وسایل موردنیاز و مراحل انجام کار را در دفتر گزارش کار بنویسید و به هنرآموز کارگاه تحویل دهید.

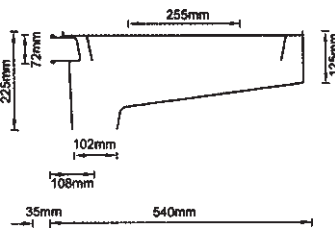
۳-۱۲- توالت ایرانی

از این وسیله در اماکن عمومی، خصوصی، ادارات، کارخانجات و منازل و ... در کنار سایر وسایل بهداشتی استفاده می‌شود. کاسه توالت‌های ایرانی در دو نوع تخت و گود و از جنس چینی عرضه می‌گردد (شکل ۳-۲۲۸).

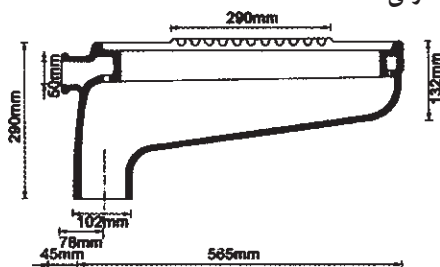
محل نصب کاسه توالت تخت در طبقات میانی و محل نصب نوع گود آن در طبقه‌ی همکف یا داخل حیاط است. به دلیل لزوم رعایت مسایل دینی، باید توالت‌ها در امتداد شرقی - غربی نصب گردند.



الف -



ب- اندازه‌های توالت شرقی تخت



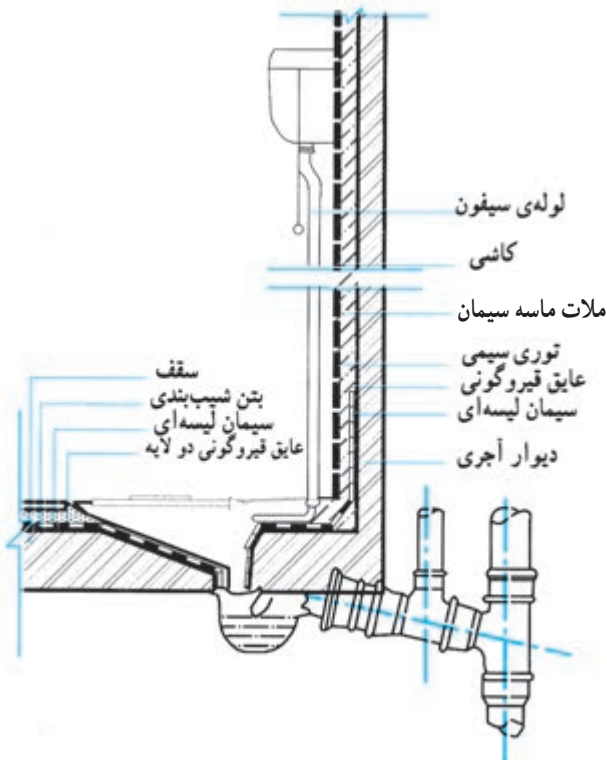
ج- اندازه‌های توالت شرقی گود

شکل ۳-۲۲۸- کاسه توالت شرقی و اندازه‌های آن



شکل ۲۲۹-۳

توالتهای ایرانی دارای یک مجرای تخلیه‌ی فاضلاب و یک مجرای مخصوص جهت اتصال به مخزن فشاری (فلاش تانک) یا شیر فشاری (فلاش والو) می‌باشند که لوله‌ی سرریز آن‌ها توسط یک رابط لاستیکی به مجرای مخصوص کاسه توالت متصل می‌شود (شکل ۲۲۹-۳).



شکل ۲۳۰-۳ - مراحل اولیه‌ی نصب کاسه توالت ایرانی

– پس از اتمام عملیات لوله‌کشی آب سرد و آب گرم و فاضلاب، اقدام به پوشاندن روی لوله‌ها به وسیله‌ی ماسه‌ی نرم می‌شود؛ بدین صورت که با استفاده از ملات سیمان، لایه‌ی نازکی بر روی آن کشیده و پس از خشک شدن ملات، برای جلوگیری از نشست آب به پایین کف را به صورت طولی و عرضی قیروگونی می‌کنند و لبه‌های قیروگونی را تا ارتفاع ۲۰ سانتی متری از کف تمام شده بر روی دیوارها بالا می‌کشند. در ادامه قسمتی از قیروگونی را که روی سیفون شترگلی فاضلاب را می‌پوشاند برش زده و درون سیفون قرار می‌دهند. پس از اتمام عملیات، با قرار دادن خروجی کاسه توالت در درون سیفون، با استفاده از چند تکه سنگ یا آجر کاسه توالت را از طرفین تراز می‌کنند (شکل ۲۳۰-۳).



شکل ۲۳۱-۳- الف - لوله تخلیه و رابط لاستیکی



شکل ۲۳۱-۳- ب - نحوه‌ی ارتباط لوله‌ی تخلیه با رابط لاستیکی



شکل ۲۳۲-۳- اتاقک توالت ایرانی

سپس، نصاب وسایل بهداشتی یا بتای ساختمان، اقدام به قراردادن لوله‌ی تخلیه‌ی آب مخزن فشاری و رابط لاستیکی در درون مجرای مخصوص کاسه توالت می‌نماید (شکل ۲۳۱-۳).

برای اطمینان از عدم نشت آب از آن نقطه، با قراردادن شیلنگ آب در درون لوله‌ی تخلیه و باز کردن آب، آن نقطه را مورد آزمایش قرار می‌دهند. پس از آن مقداری ماسه‌ی نرم به زیر و اطراف کاسه توالت تا ارتفاع ۳ سانتی‌متر پایین‌تر از سطح آن ریخته و با سرامیک و ملات سیمان اقدام به فرش کردن کف اتاقک توالت و اطراف کاسه توالت می‌کنند (شکل ۲۳۲-۳).



برای درزبندی سرامیک‌های کف، اطراف کاسه توالت و کنج دیوارها و کف، از مقداری دوغاب سیمان و خاک سنگ استفاده می‌شود. کف توالت باید از اطراف دارای شیب مختصری به سمت کاسه توالت بوده و نباید از لبه‌ی چارچوب درب بالاتر قرار گیرد. برای آب بندی کردن محل اتصال کاسه توالت و سیفون شترگلو، با استفاده از گل رُس و سیمان سفید، با دست از داخل مجرای تخلیه‌ی کاسه توالت، حد فاصل جداره‌ی داخلی سیفون شترگلو و خروجی کاسه توالت را درزبندی می‌کنند. در شکل ۲۳۲-۳ یک کاسه توالت ایرانی نصب شده با لوله‌ی تخلیه، مخزن فشاری و کف سرامیک شده‌ی اطراف کف توالت مشاهده می‌شود.



شکل ۲۳۳-۳- مخزن فشاری برش نخورده

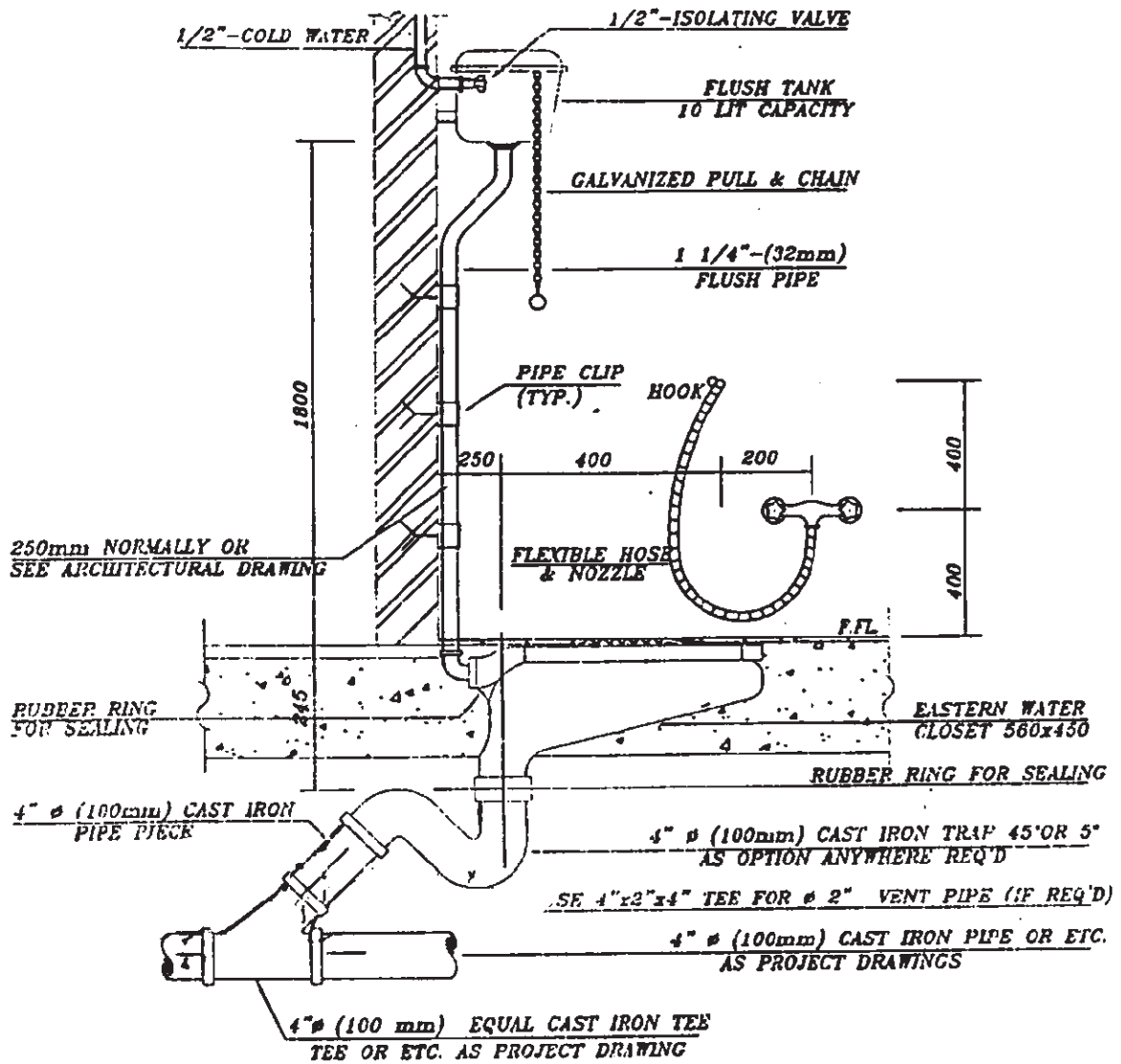
در شکل ۲۳۳-۳ نحوه‌ی قرار گرفتن اجزای مخزن فشاری مشاهده می‌شود و در شکل ۲۳۴-۳ برای نشان دادن اجزای مخزن فشاری و محل قرار گرفتن آن‌ها از یک مخزن فشاری برش زده شده استفاده شده است.



شکل ۲۳۴-۳- یک مخزن فشاری برش خورده با لوازم کامل آن



در شکل ۳-۲۳۵ جزئیات نصب مخزن فشاری و ارتباط آن با توالت ایرانی مشاهده می شود.



شکل ۳-۲۳۵



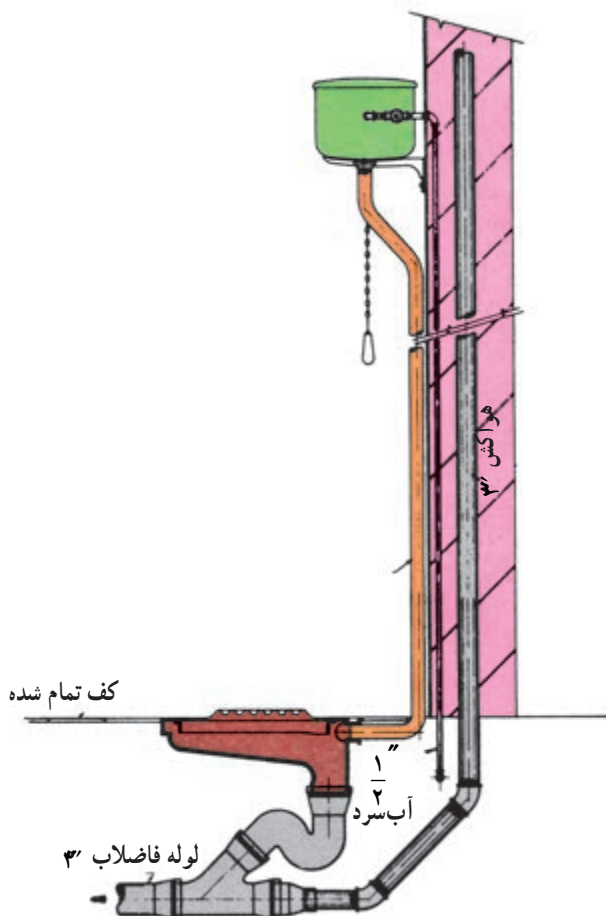
نکته‌ی مهم

انجام لوله‌کشی فاضلاب تمام سرویس‌های بهداشتی و اتصال شیر یا مخزن فشاری به لوله‌ی تخلیه به عهده‌ی لوله‌کش است ولی نصب کاسه توالت، اتصال لوله‌ی تخلیه و رابط لاستیکی به کاسه توالت و فرش نمودن اطراف آن را بتأ به عهده دارد. در صورت امکان باید شیر مخلوط توالت در سمت راست و جلوتر از پاهای شخص استفاده‌کننده و در ارتفاع ۴۵ سانتی‌متری از کف تمام شده نصب گردد؛ به طوری که وقتی درب توالت باز می‌شود با شیر مخلوط توالت برخورد نکند. پس از استفاده از توالت، با کشیدن اهرم مخزن فشاری یا فشردن اهرم شیر فشاری، مقداری آب با فشار لازم جهت شست‌وشوی کامل داخل کاسه توالت (از مجرای مخصوص) می‌ریزد. در قسمت خروجی کاسه توالت یک سیفون شترگلوبی به قطر ۴ اینچ از جنس چدن یا P.V.C (پولیکا) به شبکه‌ی فاضلاب اتصال می‌یابد.

۱-۱۲-۳- از مبحث ۱۶ مقررات ملی ساختمانی

ایران

- توالت ایرانی باید از نوع تخت و از جنس مقاوم در برابر نفوذ آب و رطوبت باشد.
- سطوح خارجی توالت ایرانی باید صاف و صیقلی و بدون زوایا و گوشه‌های زائدی که شست‌وشو و تمیز کردن آن‌را مشکل کند، باشد.
- ساخت لگن توالت ایرانی باید طوری باشد که به هنگام شست‌وشو آب از آن به کف کابین جریان نیابد و پس از تخلیه‌ی آب در هیچ یک از نقاط سطح آن آب باقی نماند و کاملاً تخلیه شود.
- اتصال لوله‌ی تخلیه‌ی فاضلاب توالت ایرانی به لوله‌ی فاضلاب ساختمان از طریق کف کابین باید کاملاً آب‌بند و گاز‌بند باشد.
- قطر لوله‌ی فاضلاب خروجی از توالت ایرانی باید دست کم ۱۰۰ میلی‌متر (۴ اینچ) باشد (شکل ۲۳۶-۳).



شکل ۲۳۶-۳- طریقه‌ی اتصال لوله‌ی فاضلاب با لوله‌ی تهویه‌ی یک توالت ایرانی



۱۳-۳- توالت فرنگی

توالت فرنگی یا کاسه توالت پایه‌دار نیز از کاسه توالت‌هایی است که استفاده از آن‌ها در منازل مسکونی، هتل‌ها و بیمارستان‌ها معمول و متداول است. از این کاسه توالت‌ها اغلب معلولین، سالمندان و بیماران بنابر توصیه‌ی پزشکان استفاده می‌کنند. اتصال این توالت‌ها به شبکه‌ی فاضلاب نیاز به سیفون ندارد زیرا آن‌ها خود، دارای سیفون می‌باشند و به همین جهت به آن‌ها سیفون سرخود می‌گویند (شکل ۲۳۷-۳).



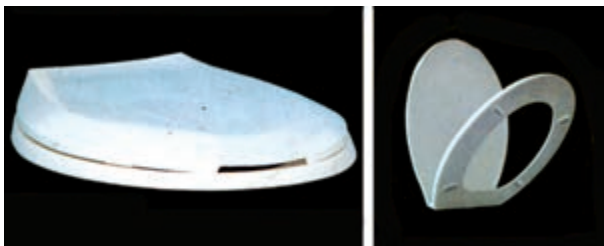
شکل ۲۳۷-۳- توالت فرنگی یکپارچه

برای شست‌وشوی توالت فرنگی عموماً از مخزن فشاری روی آن استفاده می‌شود. مخزن بعضی از توالت‌های فرنگی جدا از آن است و بعضی نیز به صورت یکپارچه می‌باشد، در شکل ۲۳۸-۳ یک توالت فرنگی دو پارچه (مخزن جدا) مشاهده می‌شود.



شکل ۲۳۸-۳- توالت فرنگی دو پارچه

بیشتر توالت‌های فرنگی دارای یک رینگ پلاستیکی جهت نشستن بر روی کاسه و یک درب پلاستیکی لولایی می‌باشند (شکل ۲۳۹-۳).

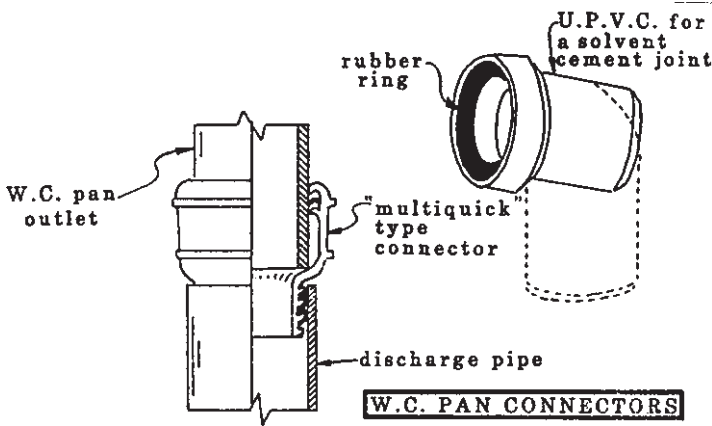


شکل ۲۳۹-۳- رینگ و درب پلاستیکی توالت فرنگی



جنس بدنه‌ی توالت‌های فرنگی، چینی لعابدار بوده و برای جلوگیری از عدم جذب رسوبات به سطوح آن کاملاً صاف و صیقلی می‌باشد.

برای اتصال مجرای تخلیه‌ی توالت فرنگی به شبکه‌ی فاضلاب از یک رابط لاستیکی (بوگیر) ۴ اینچ (۱۰۰ میلی‌متر) استفاده می‌شود (شکل‌های ۳-۲۴۰ و ۳-۲۴۱).



شکل ۳-۲۴۰- طریقه اتصال توالت فرنگی به لوله فاضلاب



شکل ۳-۲۴۱

در شکل ۳-۲۴۲ جزئیات نصب توالت فرنگی و مخزن فشاری را مشاهده می‌کنید.



شکل ۳-۲۴۲