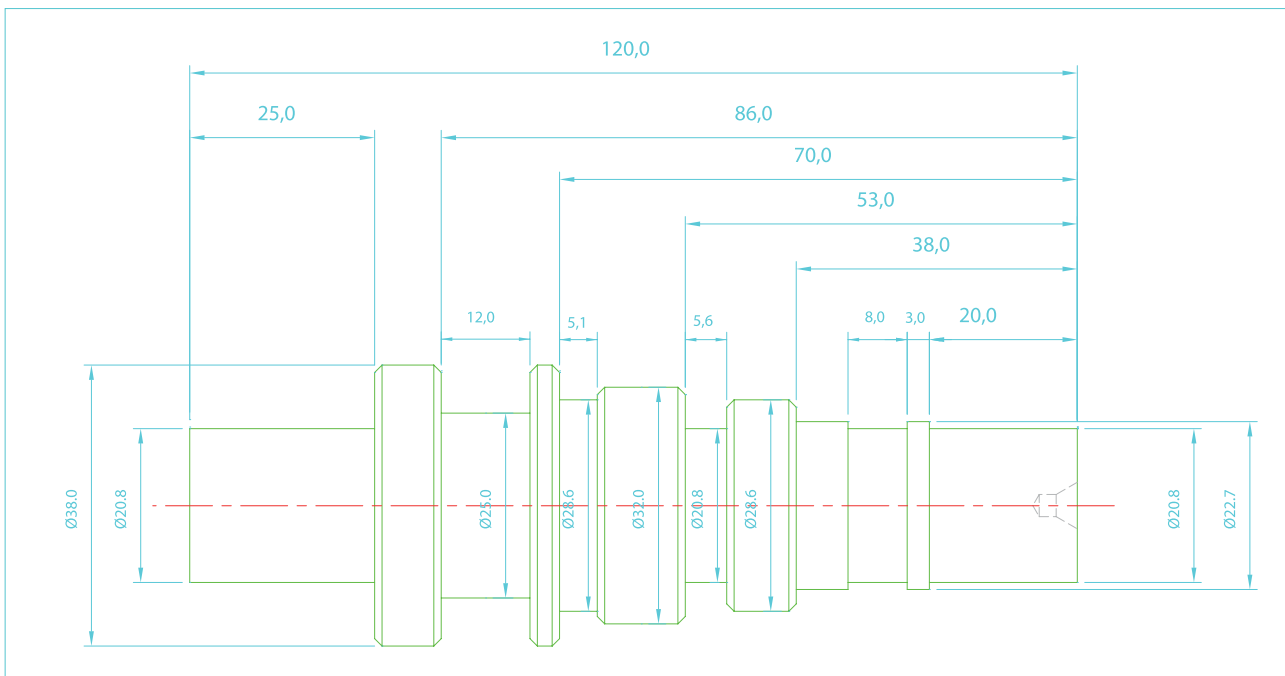


## تمرین شماره ۱

اهداف: باز و بسته کردن قطعه کار - کف تراشی - اندازه کردن - مته مرغک  
زدن - روتراشی و پله تراشی - شیار تراشی و پخ زنی خارجی

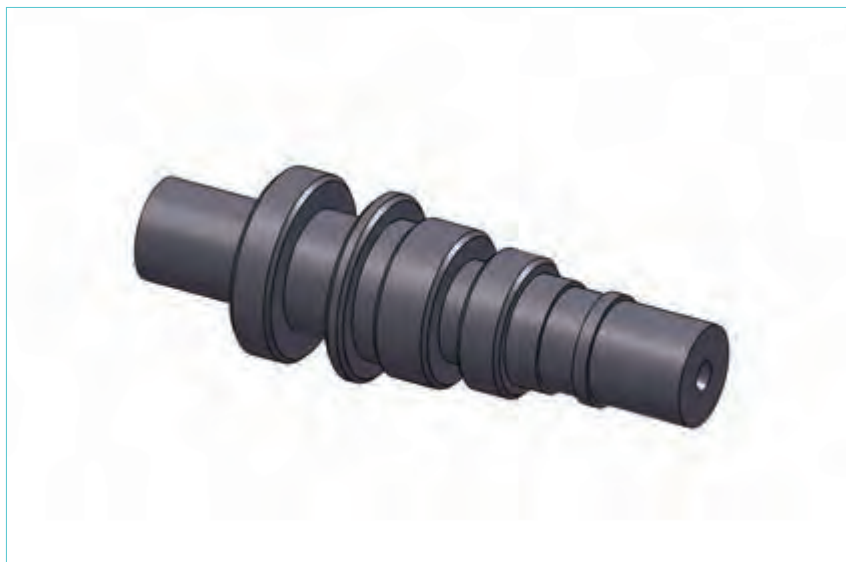
تجهیزات مورد نیاز:

- ۱- دستگاه تراش
- ۲- عینک محافظ
- ۳- وسایل سرویس و نگهداری: روغن دان و پمپ روغن دستی
- ۴- وسایل نظافت: برس مویی - نخ پنبه
- ۵- رنده HSS در اندازه های ۲۰×۲۰ و ۱۲×۱۲
- ۶- زیررنده در اندازه های مختلف
- ۷- رنده شیار به عرض ۵mm
- ۸- مرغک گردان
- ۹- مته مرغک شماره ۳
- ۱۰- سه نظام مته - آچار - کلاهک مورس
- ۱۱- کولیس با دقت ۰/۰۵mm
- ۱۲- نگهدارنده رنده شیار



شماره تمرین	شماره نقشه	تعداد	مقیاس	جنس	ابعاد	کیفیت سطح	زمان		
۱	۱	۱	۱:۱	ST۳۷	نقشه	W	دقیقه		
نام قطعه کار: تمرین شماره ۱								خطای مجاز طولی	۰,۱mm
								خطای مجاز قطری	۰,۱mm
اهداف آموزشی: کف تراشی - اندازه کردن - مته مرغک زدن - روتراشی - پله تراشی - شیار تراشی - پخ زنی خارجی									

قطعه مذکور پس از عملیات تراشکاری به شکل زیر خواهد بود.



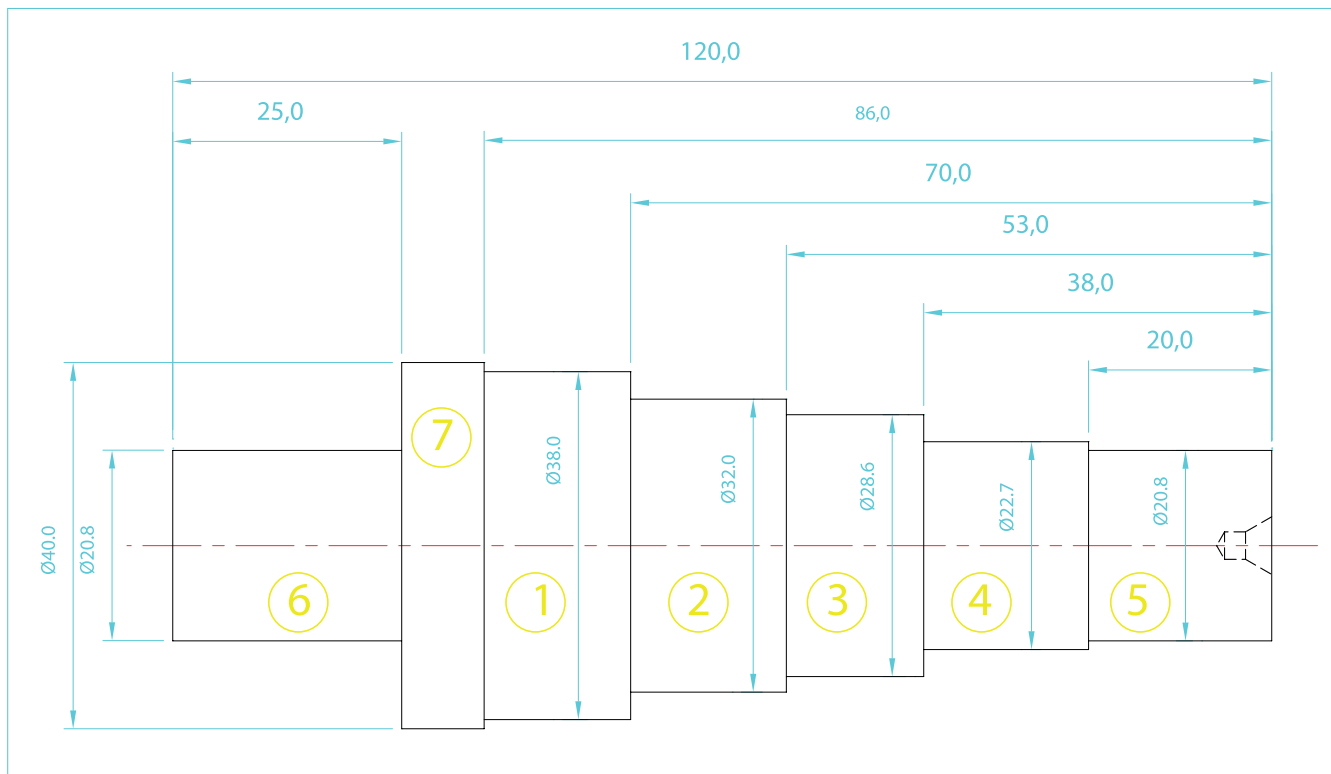
هنرجویان محترم پس از انجام این تمرین قادر خواهند بود از عهده عملیات ذکر شده در اهداف آموزشی برآیند.

اندازه‌ها بر اساس امکانات موجود در کارگاه‌ها قابل تغییر است.

## فرآیند انجام کار

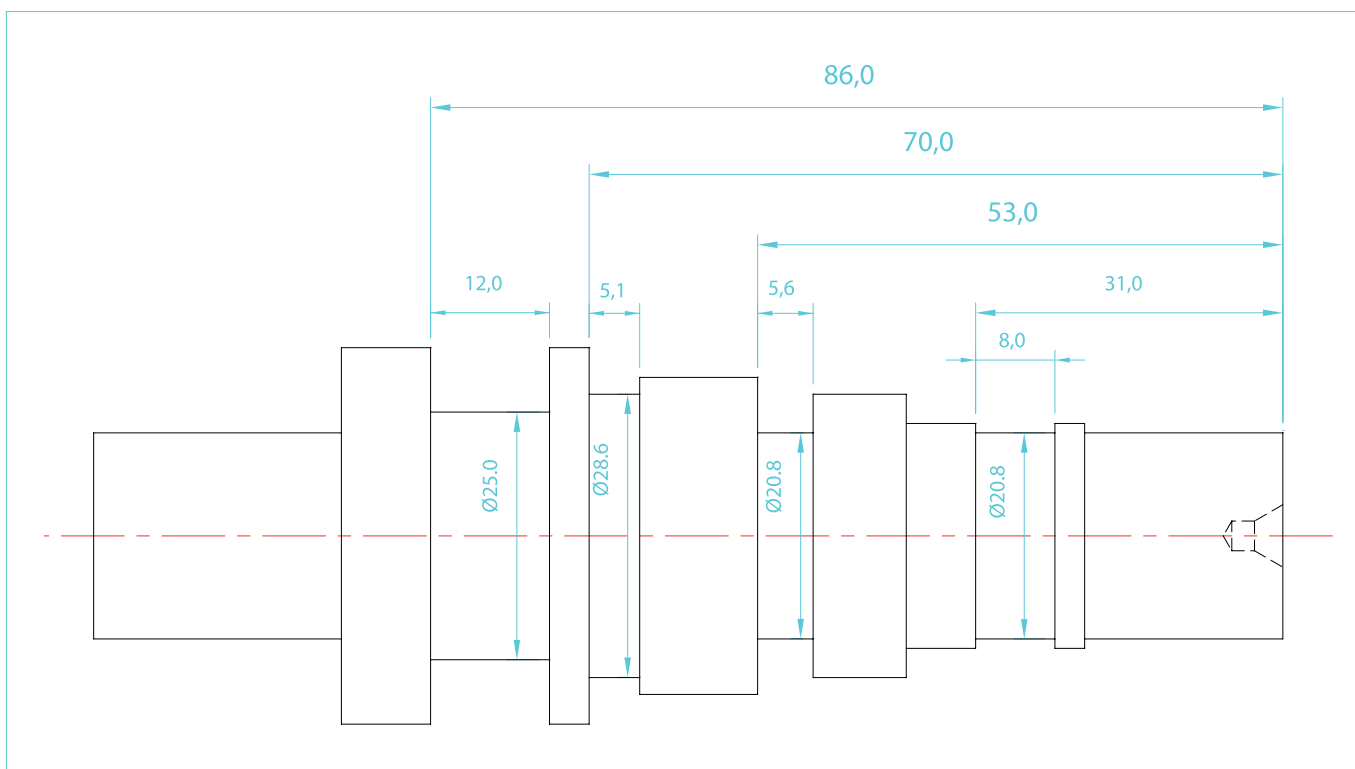
### مرحله ۱- تجزیه و تحلیل نقشه:

در این مرحله نقشه اصلی را بررسی نموده و با توجه به نوع عملیات و نوع رنده‌هایی که برای انجام کار تراشکاری تشخیص داده می‌شود، نقشه اصلی را به دو نقشه  
۱- روتراشی - پله تراشی



شماره تمرین	شماره نقشه	تعداد	مقیاس	جنس	ابعاد	کیفیت سطح	زمان		
۱	۲	۱	۱:۱	ST۳۷	نقشه	W	دقیقه		
نام قطعه کار: تمرین شماره ۱								خطای مجاز طولی	۰,۱ mm
								خطای مجاز قطری	۰,۱ mm
اهداف آموزشی: کف تراشی - اندازه کردن - مته مرغک زدن - روتراشی - پله تراشی									

و ۲- شیار تراشی تقسیم می کنیم.



شماره تمرین	شماره نقشه	تعداد	مقیاس	جنس	ابعاد	کیفیت سطح	زمان
۱	۳	۱	۱:۱	ST۳۷	نقشه	W	دقیقه
نام قطعه کار: تمرین شماره ۱							
اهداف آموزشی: شیار تراشی							

## فرآیند انجام کار

مرحله ۲- تهیه جنس قطعه کار (برش کاری)

در این مرحله از میل گردی به قطر  $\varnothing 40$  mm و طول برش خورده  $130$  mm استفاده می‌نماییم.

تجهیزات مورد نیاز:

- ۱- ارّه لنگ
- ۲- عینک محافظ - دستکش
- ۳- وسایل نظافت (برس مویی - نخ پنبه)
- ۴- روغن دان
- ۵- آچارهای مربوط به ارّه لنگ
- ۶- کولیس و یا متر
- ۷- شاخه میل گرد به قطر  $\varnothing 40$  mm و به طول مورد نیاز



شماره تمرین	شماره نقشه	تعداد	مقیاس	جنس	ابعاد	کیفیت سطح	زمان
۱	۴	۱	۱:۱	ST۳۷	نقشه	W	دقیقه
نام قطعه کار: تمرین شماره ۱							
		۱ mm		خطای مجاز طولی			
		۱ mm		خطای مجاز قطری			
اهداف آموزشی: برش کاری توسط ارّه لنگ							

مرحله ۳- پیشانی تراشی و اندازه کردن طول قطعه کار

۳-۵- رنده گیر را در فاصله مناسبی از قطعه کار

۳-۱- با رعایت نکات ایمنی و حفاظتی کار با

۳-۶- با رعایت نکات ایمنی و حفاظتی دستگاه را

دستگاه تراش و با انجام موارد سرویس و نگهداری دستگاه را روشن نموده و گرم کنید. سپس دستگاه را خاموش کنید.

روشن کنید. (اهرم جعبه دنده خلاص باشد).

۳-۷- با در نظر گرفتن قطر متوسط

۳-۲- بستن رنده: رنده روتراشی ۲۰×۲۰ را به صورت صحیح داخل رنده بند گذاشته، آن را با نوک مرغک هم مرکز نموده و محکم کنید.

۲۰ mm Ø عده دوران، را برای کف تراشی قطعه کار

محاسبه کنید.

$$n = \frac{V \times 1000}{\pi d} = \frac{16 \times 1000}{\pi \times 20} = 254.7$$

$$\Rightarrow n \cong 25 \frac{\text{دور}}{\text{دقیقه}}$$

۳-۸- عده دوران به دست آمده را توسط

۳-۳- میل گرد ۴۰ mm Ø را به صورت کوتاه داخل فک های سه نظام طوری ببندید تا حدود ۱۵ mm الی ۲۰ mm از سطح فک های سه نظام بیرون باشد.

اهرم های تعویض دور تنظیم نمایید.

۳-۹- از صحیح بودن موقعیت اهرم ها، اطمینان

حاصل کنید.

۳-۱۰- دستگاه را روشن کنید.

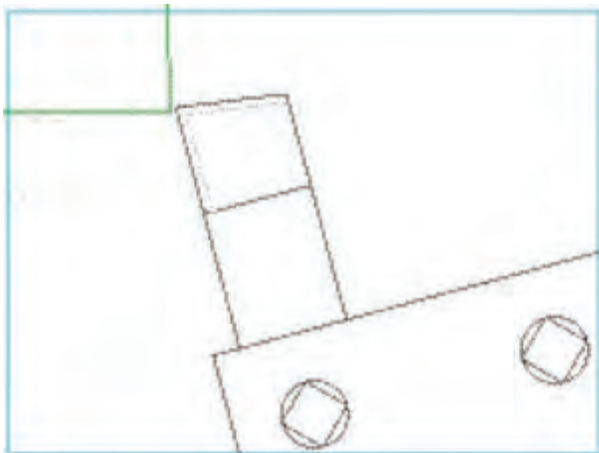
۳-۱۱- رنده را نزدیک پیشانی قطعه کار آورده

و سه نظام را با دست بچرخانید تا بلندترین جای

قطعه کار به نوک رنده نزدیک شود.



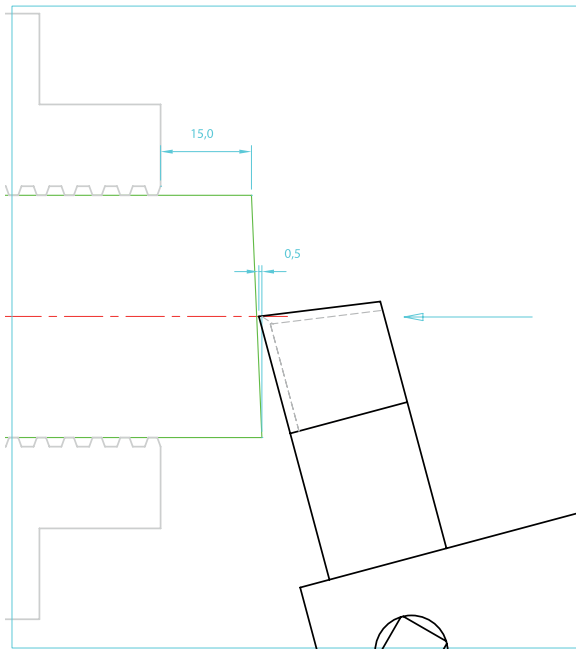
۳-۴- رنده گیر را نسبت به پیشانی قطعه کار زاویه دهید.



۳-۱۲- اهرم کلاچ را به سمت پایین فشرده تا

قطعه کار دوران کند.

## فرآیند انجام کار



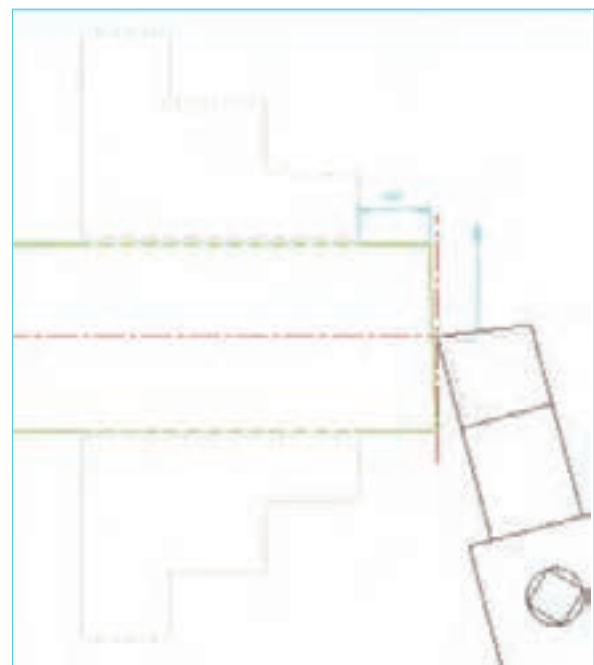
۳-۱۳- رنده را به آرامی توسط سوپرت فوقانی به قطعه کار نزدیک کنید تا صدای برخورد آن‌ها را بشنوید.  
۳-۱۴- ورنیه سوپرت فوقانی را روی عدد صفر تنظیم کنید.



۳-۱۷- با استفاده از سوپرت عرضی و به آرامی رنده را به سمت خارج هدایت کنید.

۳-۱۵- توسط سوپرت عرضی رنده را به سمت مرکز قطعه کار هدایت کنید.

۳-۱۸- مراحل ۱۷ و ۱۶ و ۳-۱۵ را چندین بار تکرار کنید تا پیشانی قطعه کار کاملاً تراشیده شود.  
۳-۱۹- رنده را از قطعه کار دور نمایید.  
۳-۲۰- دستگاه را خاموش کنید.

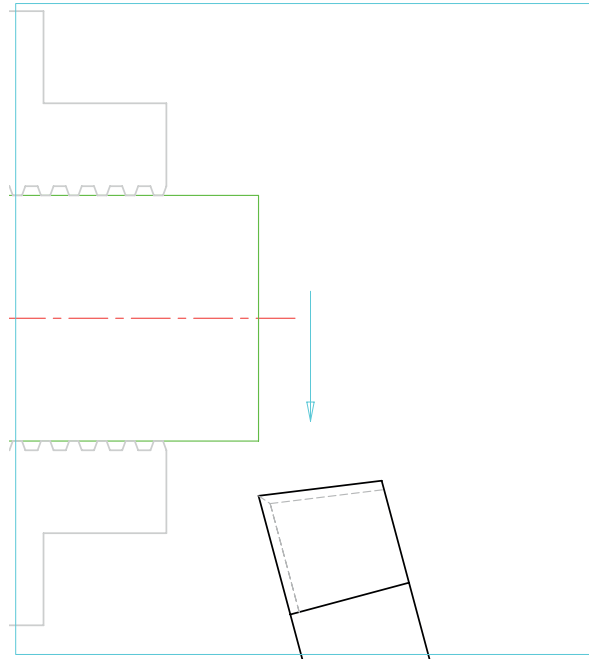


۳-۱۶- توسط سوپرت فوقانی به اندازه ۰/۵ mm رنده را در جهت محور قطعه کار به داخل ببرید.

- ۳-۲۳- دستگاه را روشن کنید.
- ۳-۲۴- رنده را با قطعه کار مماس کرده و  $0.1 \text{ mm}$  بار دهید تا پلیسه گیری انجام پذیرد.
- ۳-۲۵- رنده را از قطعه کار دور نمایید.
- ۳-۲۶- دستگاه را خاموش کنید.
- ۳-۲۷- سه نظام را باز کرده و قطعه کار را بیرون بیاورید.
- ۳-۲۸- قطعه کار را اندازه بگیرید.
- تذکر:** طول قطعه کار از طول نقشه کم تر نگردد.
- ۳-۲۹- قطعه کار را برگردانده و عملیات کف تراشی را تا اندازه شدن قطعه کار مطابق با نقشه ادامه دهید.
- توجه:** برای به اندازه رساندن طول قطعه کار لازم است قطعه کار چندین بار، باز و بسته شود.

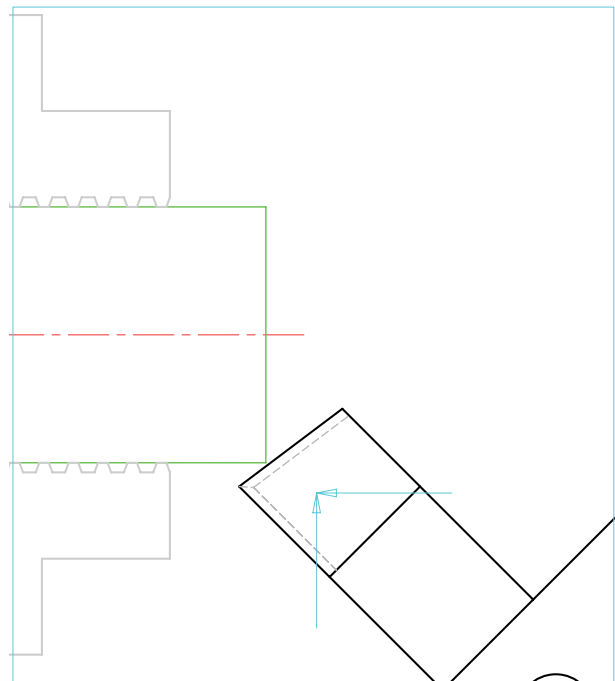
- یادآوری:** نکات ایمنی و حفاظتی کار با دستگاه تراش را در هر بار باز و بسته کردن قطعه کار رعایت کنید.
- یادآوری:** همواره سعی گردد سطح پیشانی قطعه کار از روی فک های سه نظام، در حدود  $15 \text{ mm}$  الی  $20 \text{ mm}$  فاصله داشته باشد.

- در خاتمه،
- ۳-۳۰- دستگاه را خاموش کنید.
- ۳-۳۱- رنده گیر را در موقعیت صحیح قرار دهید.
- ۳-۳۲- قطعه کار را باز کرده در جای مناسب قرار دهید.
- ۳-۳۳- ابزارها و متعلقات را تحویل انبار دهید.
- ۳-۳۴- دستگاه را نظافت کنید.
- ۳-۳۵- سرویس های پایانی را انجام دهید.



پلیسه گیری

- ۳-۲۱- رنده گیر را نسبت به راستای عرضی  $45^\circ$  بچرخانید.
- ۳-۲۲- لبه برنده فرعی رنده را به سمت قطر بیرونی قطعه کار هدایت کنید.





ارزشیابی (مرحله ۳)

شرح عملیات	نمره پیشنهادی	نمره کسب شده	توضیحات
رعایت نکات ایمنی و حفاظتی	۴		
انجام کنترل و سرویس اولیه	۲		
روشن کردن و گرم کردن دستگاه	۱		
تیز کردن رنده	۲		
بستن رنده و مرکز کردن آن	۲		
بستن قطعه کار	۱		
اندازه طول ۱۲۰ mm	۲		
کیفیت سطوح پیشانی	۱		
پلیسه گیری	۱		
انضباط کاری	۲		
نظافت و سرویس پایانی	۲		
<b>جمع</b>	<b>۲۰</b>		

## فرآیند انجام کار

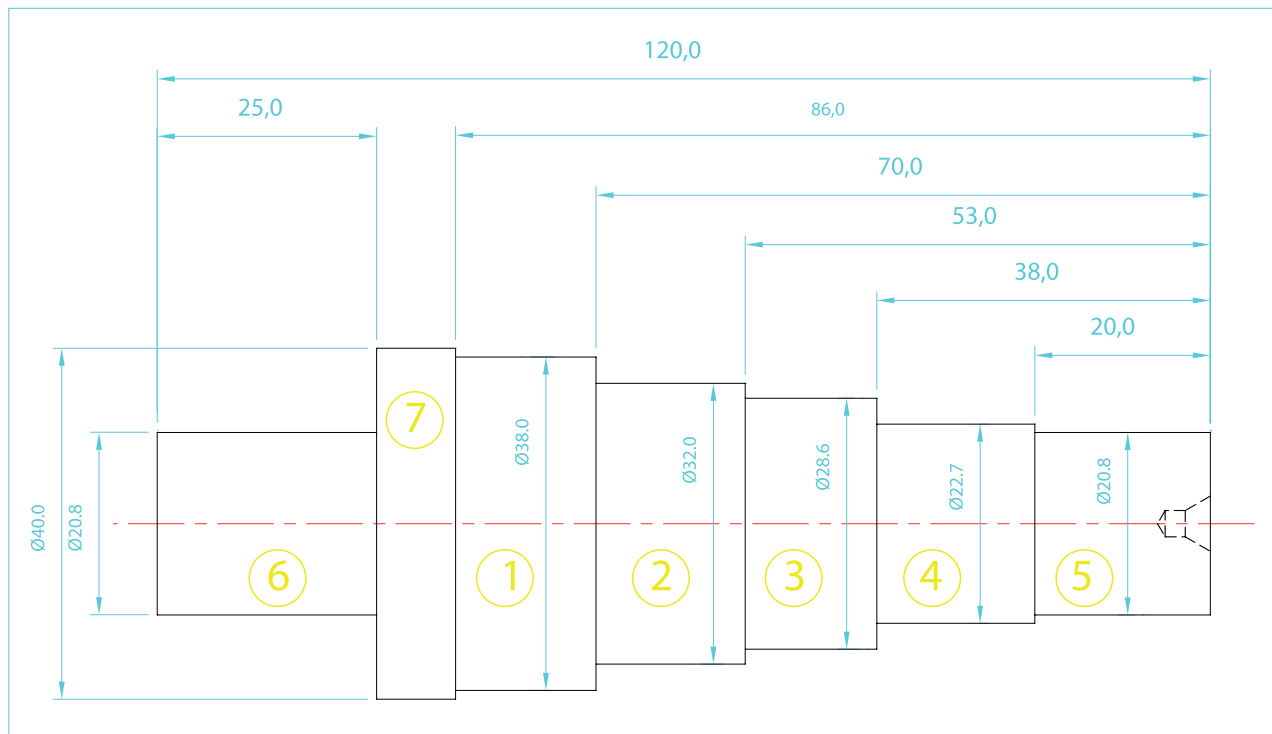
مرحله ۴: روتراشی - پله تراشی - مته مرغک زن

تجهیزات مورد نیاز

۱- تجهیزات تمرین شماره ۱

۲- قطعه کار اندازه شده به ابعاد  $40 \times 120$

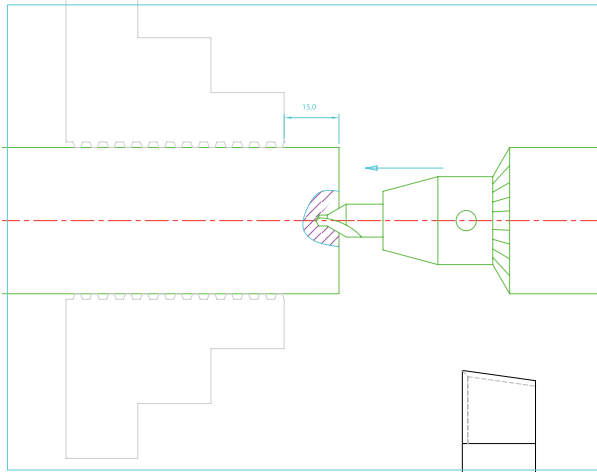
۳- نقشه فنی مرحله روتراشی - پله تراشی



شماره تمرین	شماره نقشه	تعداد	مقیاس	جنس	ابعاد	کیفیت سطح	زمان
۱	۳	۱	۱:۱	ST۳۷	نقشه	W	دقیقه
نام قطعه کار: تمرین شماره ۱							
اهداف آموزشی: مته مرغک زدن - روتراشی - پله تراشی							

## فرآیند انجام کار

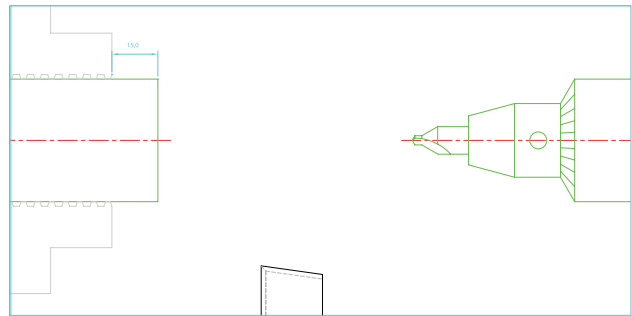
- ۴-۹- اهرم کلاچ را به سمت پایین فشرده تا قطعه کار با سرعت  $1000 \frac{\text{rev}}{\text{min}}$  دوران کند.
- ۴-۱۰- فلکه دستگاه مرغک را در جهت عقربه‌های ساعت بگردانید تا مته مرغک با پیشانی کار مماس شود.
- ۴-۱۱- پیشروی مته مرغک به داخل قطعه کار را تا نفوذ  $\frac{2}{3}$  طول قسمت مخروطی مته مرغک ادامه دهید.



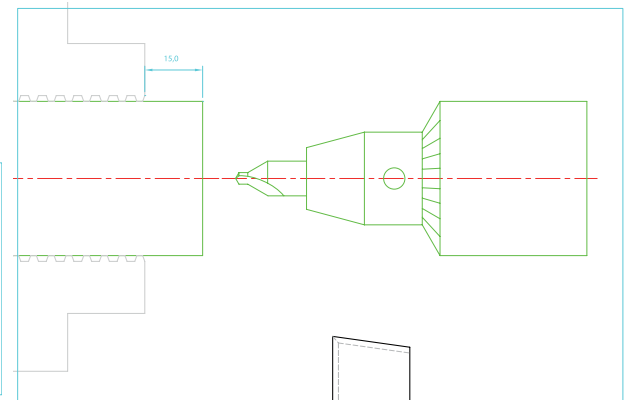
- ۴-۱۳- اهرم تثبیت مرغک را باز کرده و دستگاه مرغک را به عقب ببرید.
- ۴-۱۴- اهرم کلاچ را خلاص نموده و دستگاه را خاموش کنید.
- ۴-۱۵- سه‌نظام مته را باز نموده و مته مرغک را بیرون بیاورید.
- ۴-۱۶- سه‌نظام مته را از روی دستگاه آن مرغک پیاده کرد و به جای آن مرغک گردان را سوار کنید.



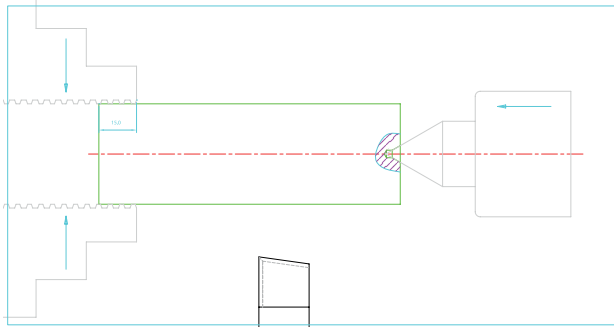
- ۴-۱- با رعایت نکات ایمنی و حفاظتی و انجام سرویس و نگهداری، آماده کار شوید.
- ۴-۲- دستگاه را روشن نموده - گرم کنید و سپس خاموش کنید.
- ۴-۳- قطعه کار آماده شده در مرحله ۳ را به صورت کوتاه داخل فک‌های سه‌نظام ببندید.
- ۴-۴- مجموعه سه‌نظام مته و کلاهک‌های واسطه را روی دستگاه مرغک سوار کنید.
- ۴-۵- مته مرغک نمره ۳ را درون سه‌نظام مته قرار داده و آن را محکم کنید.



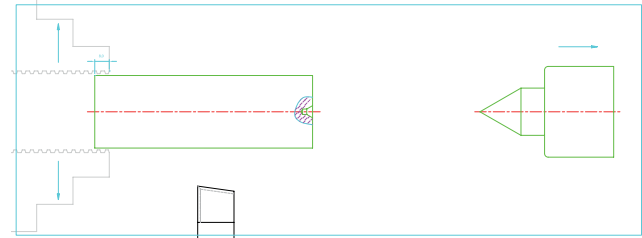
- تذکر:** رنده و رنده‌گیر را از قطعه کار دور کنید.
- ۴-۶- با رعایت نکات ایمنی، دستگاه را روشن کنید.
- ۴-۷- جعبه دنده را برای دور  $1000 \frac{\text{rev}}{\text{min}}$  در دقیقه تنظیم کنید.
- ۴-۸- دستگاه مرغک را به میزان کافی جلو آورده و اهرم تثبیت آن را محکم کنید.



## فرآیند انجام کار

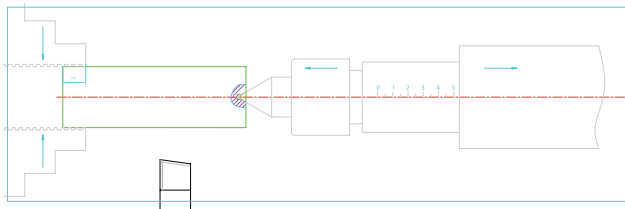


۴-۱۷- فک‌های سه‌نظام را کمی باز نموده و قطعه کار را به گونه‌ای بیرون بیاورید تا فاصله‌ی کمی از انتهای آن داخل فک‌ها باقی بماند.

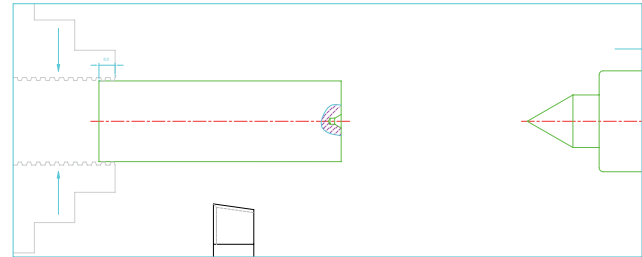


۴-۱۸- فک سه‌نظام را کمی ببندید.

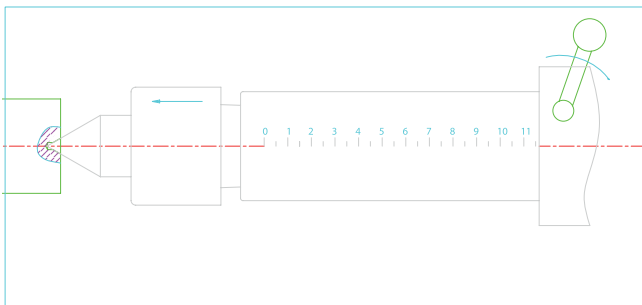
۴-۲۱- بعد از محکم بسته شدن فک‌ها، اهرم تثبیت دستگاه مرغک را آزاد نموده و با گرداندن فلکه دستگاه مرغک بدنه آن را به سمت عقب هدایت کنید.



۴-۲۲- عقب بردن دستگاه مرغک را تا ظاهر شدن عدد ۱۲ ادامه داده و در حین گرداندن فلکه، اهرم تثبیت را بالا آورده و محکم کنید.

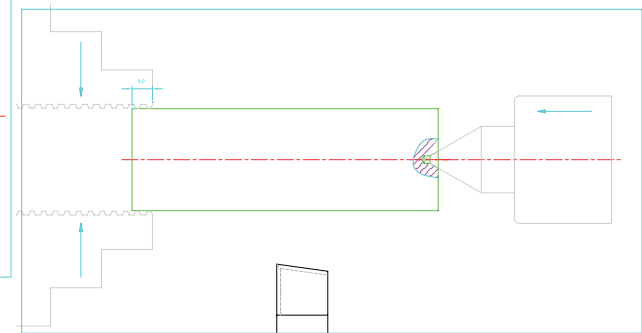


۴-۱۹- دستگاه مرغک را به اندازه کافی جلو آورده، اهرم تثبیت آن را محکم نموده و با گرداندن فلکه دستگاه، نوک مرغک گردان را به داخل جای مرغکِ قطعه کار هدایت کنید.



**توجه:** این عمل از برخورد ورنیه‌ی سوپرت فوقانی به بدنه دستگاه مرغک در عملیات روتراش جلوگیری می‌کند.

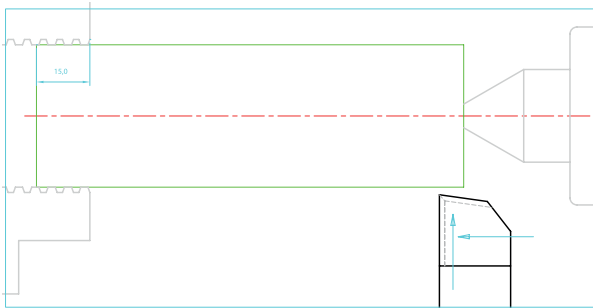
۴-۲۳-۱- اهرم تثبیت گلوبی دستگاه مرغک را ببندید.



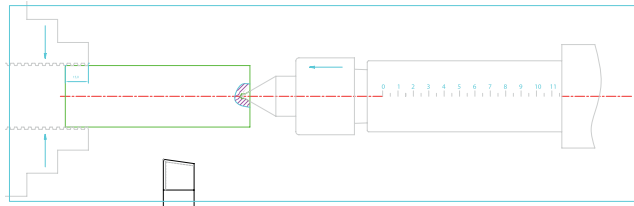
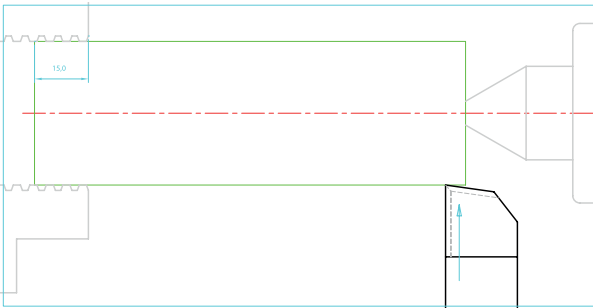
۴-۲۰- هدایت قطعه کار به داخل فک‌های سه‌نظام را توسط دستگاه مرغک، تا جایی ادامه دهید که حدود ۱۵mm از طول قطعه کار داخل فک‌ها قرار گیرد و همزمان فک‌های سه‌نظام را محکم ببندید.

تنظیم نمایید.

- ۴-۳۱- اهرم کلاچ را به سمت پایین فشار دهید تا قطعه کار شروع به دوران کند.
- ۴-۳۲- با گرداندن همزمان ورنیه سوپرت‌های طولی و عرضی، رنده را به روی قطعه کار نزدیک کنید.

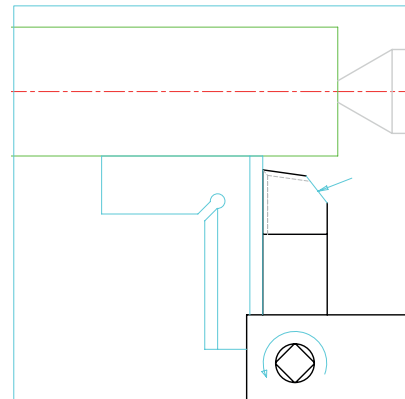


- ۴-۳۳- توسط سوپرت عرضی و با احتیاط کامل، نوک رنده را به قطعه کار مماس کنید و ورنیه سوپرت عرضی را روی صفر تنظیم کرده و پیچ تثبیت آن را ببندید.



قطعه کار آماده تراشکاری است.

- ۴-۲۴- رنده گیر را در حالت  $90^\circ$  قرار داده و ببندید.
- ۴-۲۵- پیچ‌های بستن رنده را کمی باز کرده و امتداد لبه برنده رنده را نسبت به محور کار توسط گونیا مویی عمود کنید.



و سپس پیچ‌ها را محکم کنید.

- تذکر مهم:** قسمت پشت رنده را برای جلوگیری از برخورد با مرغک سنگ بزنید یا از رنده باریک‌تر استفاده کنید.

- ۴-۲۶- رنده را در فاصله مناسبی از قطعه کار قرار دهید.

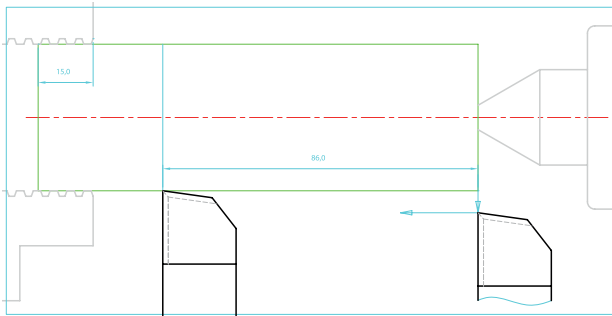
- ۴-۲۷- فلکه ورنیه سوپرت فوقانی را در جهت عقربه‌های ساعت گردانده و خلاصی سوپرت را بگیرید.

- ۴-۲۸- سوپرت فوقانی را در وضعیت صحیح قرار دهید.

- ۴-۲۹- بارعایت نکات ایمنی دستگاه را روشن کنید.

- ۴-۳۰- جعبه دنده را در وضعیت  $250 \frac{\text{rev}}{\text{min}}$

## فرآیند انجام کار



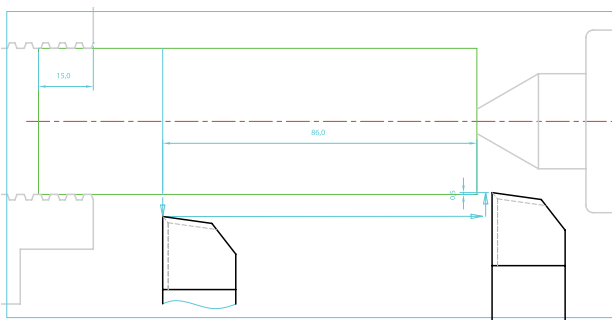
**توجه:** خط نازک در تشخیص محدوده طولی پله مورد تراشکاری به شما کمک می کند.

**تذکر:** در اندازه رساندن نهایی طولها و قطرها، ضروری است که عمل مماس کردن رنده و شاخص کردن صفر ورنیهها مجدداً انجام پذیرد.

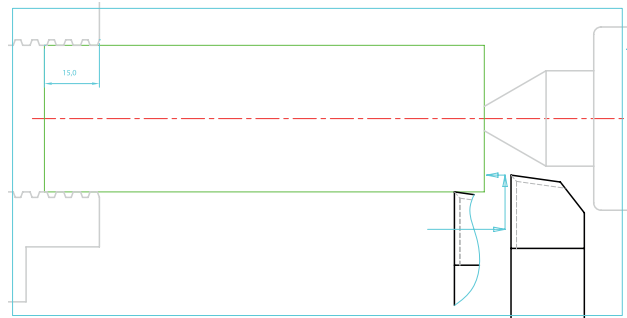
۴-۳۷- هم‌اکنون رنده را به ابتدای قطعه کار برده و نسبت به صفر ورنیه سوپرت عرضی که قبلاً مشخص کرده‌اید، ۱ mm بار دهید.

**یادآوری:** با توجه به مکانیزم حرکت سوپرت عرضی، میزان حرکت رنده به جلو به اندازه ۰/۵ mm خواهد بود که باعث کاهش قطر قطعه به اندازه ۱ mm خواهد شد.

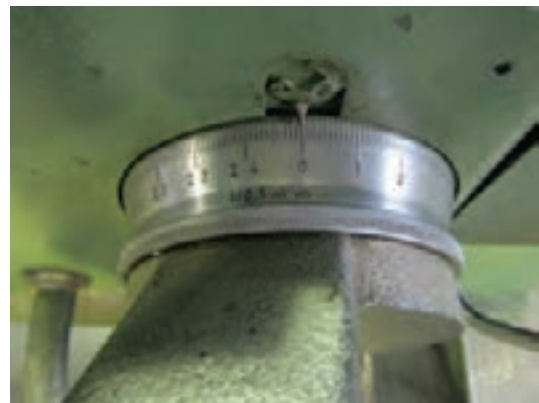
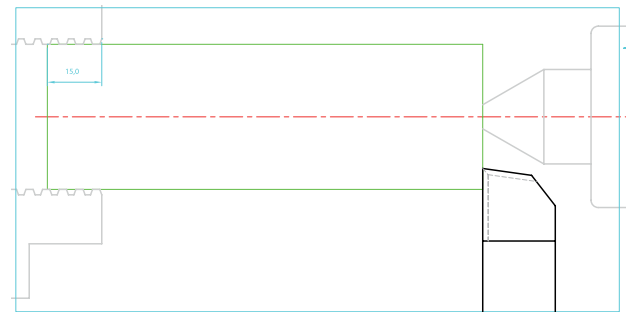
**نتیجه:** در تراشکاری‌هایی که به منظور کاهش قطر انجام می پذیرد، ورنیه سوپرت عرضی را به اندازه اختلاف قطرهای بگردانید تا به همان اندازه از قطر مورد نظر کاسته شود.



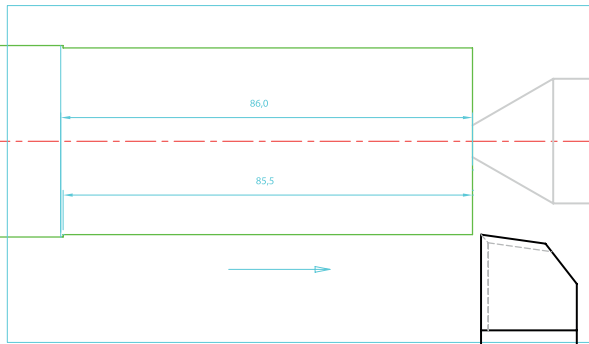
۴-۳۴- رنده را به عقب کشیده و به پیشانی کار نزدیک نمایید.



۴-۳۵- توسط سوپرت طولی، رنده را به پیشانی قطعه کار مماس نموده و صفر ورنیه را روی شاخص تنظیم کرده و پیچ تثبیت آن را ببندید

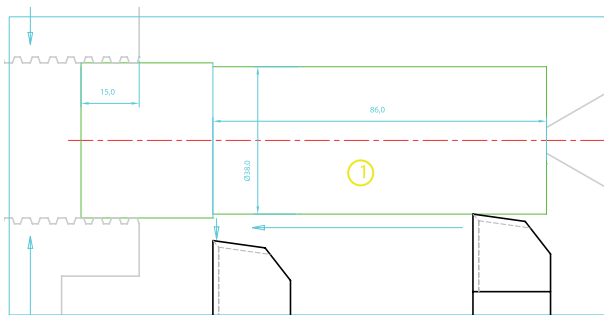


۴-۳۶- توسط سوپرت عرضی رنده را عقب برده و با گردان فلکه سوپرت طولی به اندازه طول پله اول و رنده را جابه‌جا کنید و روی کار خط نازک ایجاد کنید.

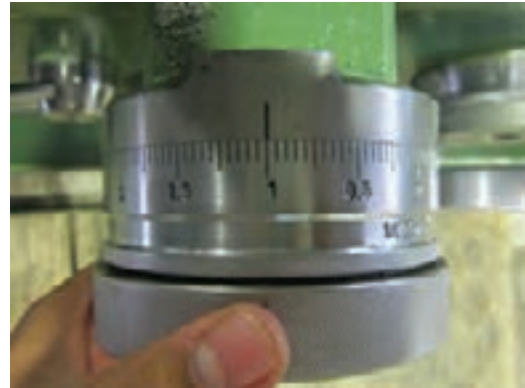


۳۹-۴- با رعایت اصول صحیح اندازه گیری، قطر تراشکاری شده را توسط کولیس اندازه بگیرید.  
 - اختلاف اندازه قطر پله ۱ در نقشه و قطر تراشکاری شده را به دست آورید.  
 - عمق بار به دست آمده را با نظر مربی به تعداد مناسب تقسیم بندی کنید.  
 - پس از هر روتراشی، قطر قطعه کار را با کولیس اندازه بگیرید.  
 - دستگاه را روشن کنید و اهرم کلاچ را درگیر کنید.

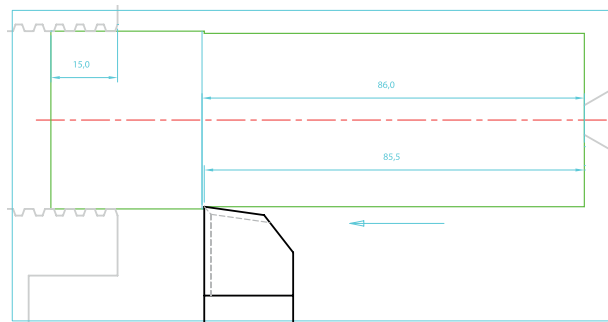
۴۰-۴- پس از چندین روتراشی، بار نهایی را اعمال نموده و تمام طول مورد نظر در نقشه را تراشکاری کرده و در انتها توسط سوپرت عرضی، رنده را به بیرون بکشید.



توجه: همواره نقاط صفر ورنیه های طولی و عرضی را نسبت به لبه های قطعه کار کنترل کنید.  
 به همین ترتیب تراشکاری پله های دیگر را انجام دهید.



۳۷-۴- فلکه سوپرت طولی را در جهت حرکت رنده به سمت قطعه کار بگردانید و با احتیاط شروع به تراشکاری نمایید.  
**تذکر:** توجه داشته باشید به هنگام نفوذ رنده به سطح پیشانی، صفر ورنیه از تنظیم خارج نشده باشد.  
 در غیر این صورت عمل مماس کردن و تنظیم صفر ورنیه را مجدداً تکرار کنید.  
 - تراشکاری را با توجه به صفر ورنیه طولی به اندازه ۸۵/۵ mm از لبه کار انجام دهید.



۳۸-۴- به آرامی رنده را به ابتدای قطعه بازگردانید- اهرم کلاچ را خلاص کرده و دستگاه را خاموش کنید.

تذکر ۲: همواره مراقب برخورد گوشه رنده به مرغک باشید.

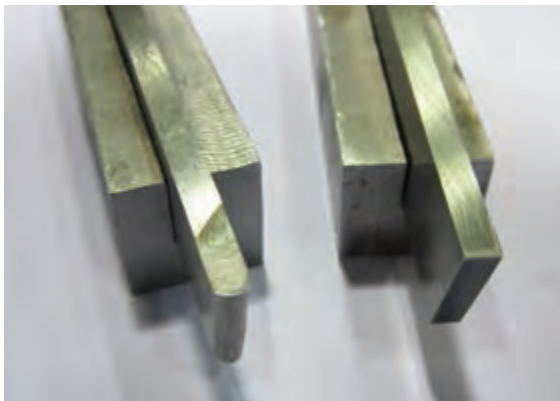
تذکر ۳: بعد از هر بار تیز کردن رنده، اصول صحیح بستن را رعایت نموده و تنظیمات ورنیه را مجدداً انجام دهید.

۴-۴۵- بعد از تراشکاری پله پنجم، اهرم کلاچ را خلاص نموده و دستگاه را خاموش کنید.

۴-۴۶- رنده گیر را در فاصله مناسبی از قطعه کار قرار دهید به گونه‌ای که چرخش آن آزادانه باشد و به قطعه برخورد نکند.

۴-۴۷- پیچ مرکزی رنده گیر را جهت بستن رنده شیار باز کنید.

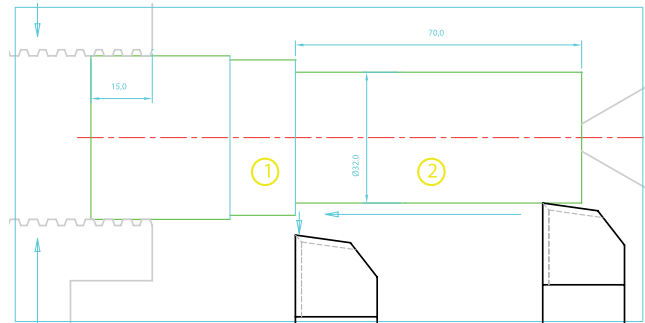
۴-۴۸- رنده شیار را داخل نگهدارنده گذاشته



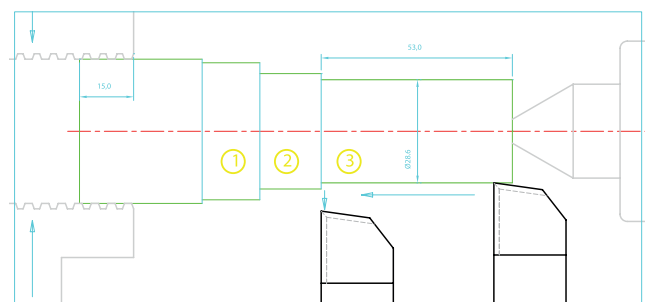
و آن را به طور صحیح داخل رنده گیر ببندید.



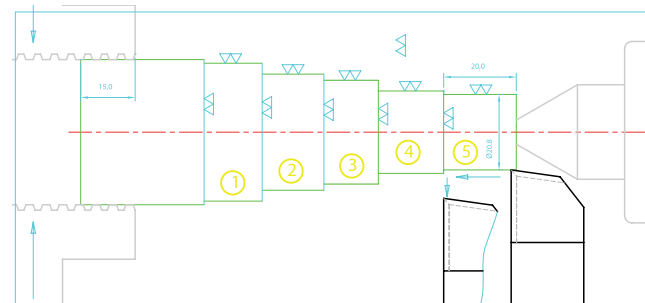
۴-۴۱- پله شماره ۲



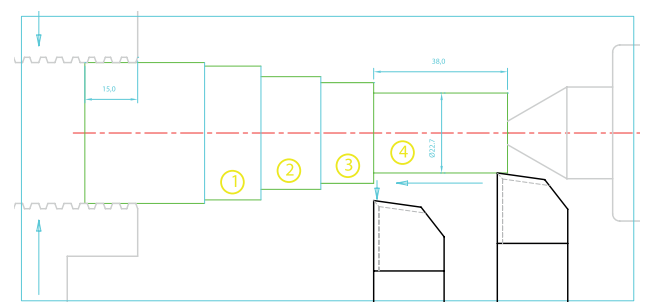
۴-۴۲- پله شماره ۳



۴-۴۳- پله شماره ۴



۴-۴۴- پله شماره ۵



تذکر ۱: قطعه کار را بدون نظر مریی باز نکنید.

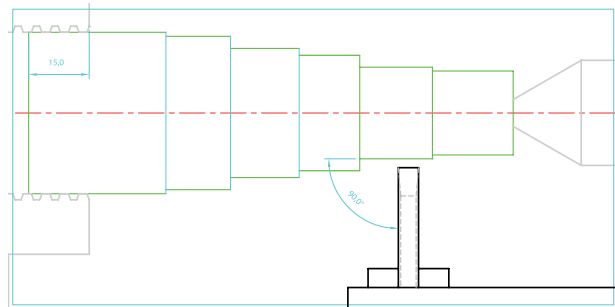


۴-۴۹- برای هم مرکز کردن لبه برنده رنده شیار می‌توانید از مرکز کننده کمکی که در کارگاه امکان ساختن آن وجود دارد استفاده کنید.

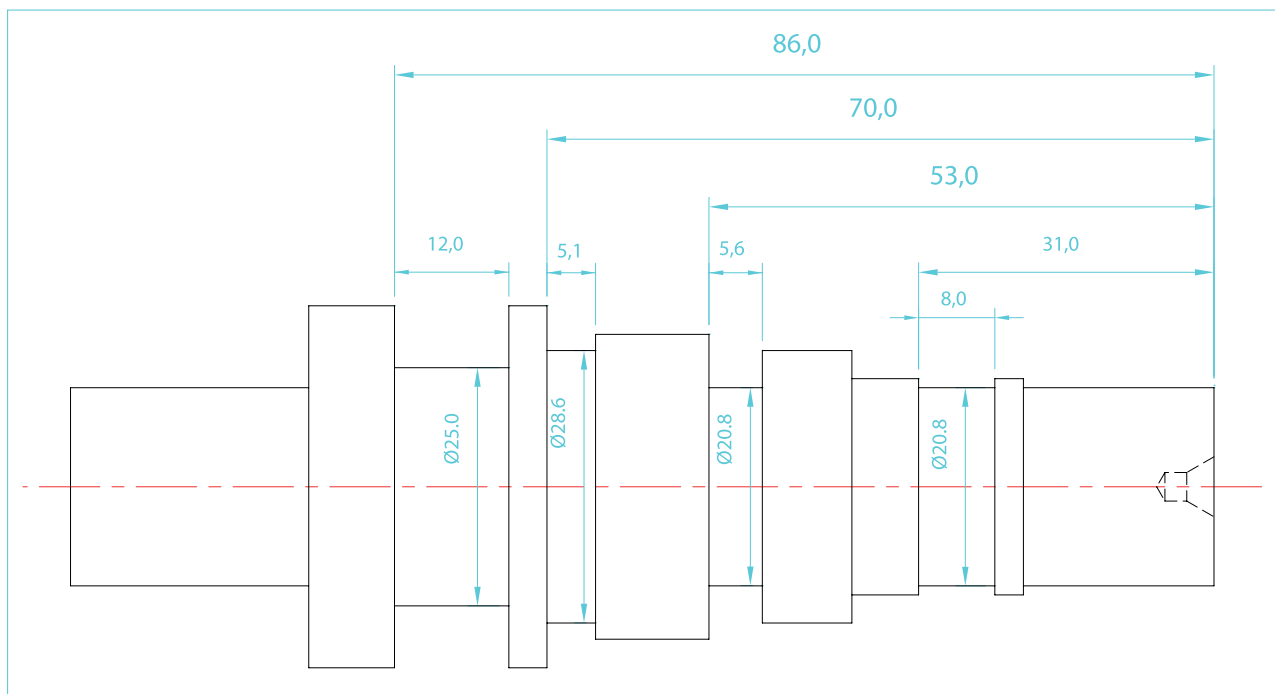


۴-۵۰- رنده گیر را در وضعیت  $90^\circ$  قرار داده و آن را محکم ببندید.

۴-۵۱- امتداد رنده شیار را مانند رنده روتراشی نسبت به محور کار عمود کنید و پیچ‌های بستن آن را محکم کنید.



۴-۵۲- نقشه شیارتراشی را تهیه کنید.



شماره تمرین	شماره نقشه	تعداد	مقیاس	جنس	ابعاد	کیفیت سطح	زمان		
۱	۳	هنرجویان	۱:۱	ST۳۷	نقشه	W	دقیقه		
نام قطعه کار: تمرین شماره ۱								خطای مجاز طولی	۰,۱ mm
								خطای مجاز قطری	۰,۱ mm
اهداف آموزشی: شیارتراشی - پخ زنی خارجی									

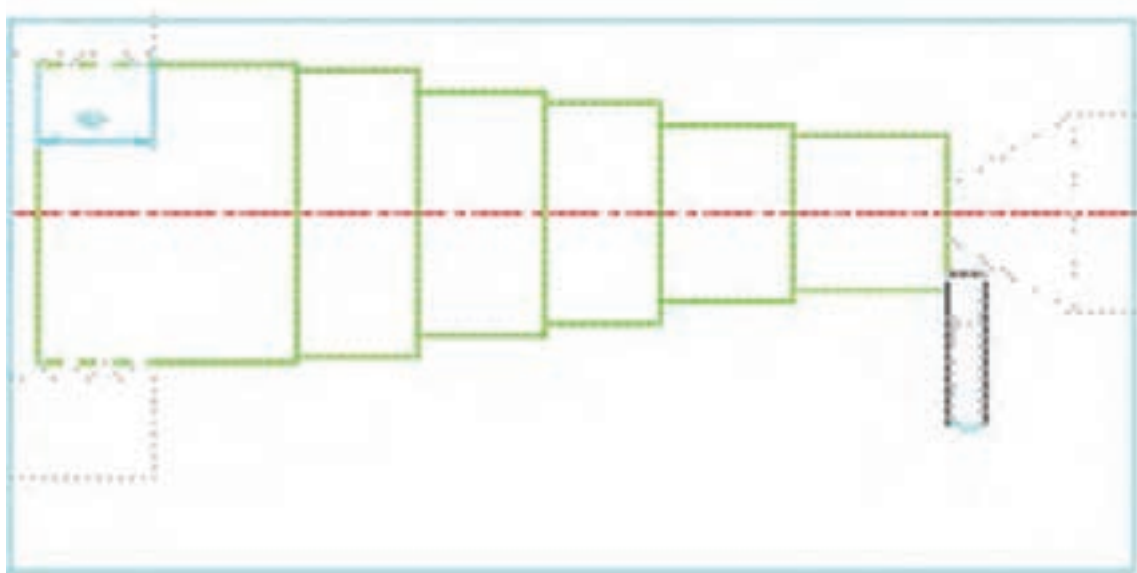
۴-۵۳- با رعایت نکات ایمنی، دستگاه را روشن کنید.

۴-۵۴- جعبه دنده را در وضعیت دور سنگین  $63 \frac{\text{rev}}{\text{min}}$  تنظیم کنید.

توجه: از موقعیت صحیح اهرم‌های تعویض دور اطمینان حاصل کنید.

۴-۵۵- اهرم کلاچ را به پایین فشار دهید تا قطعه کار در جهت خلاف گردش ساعت، دوران کند.

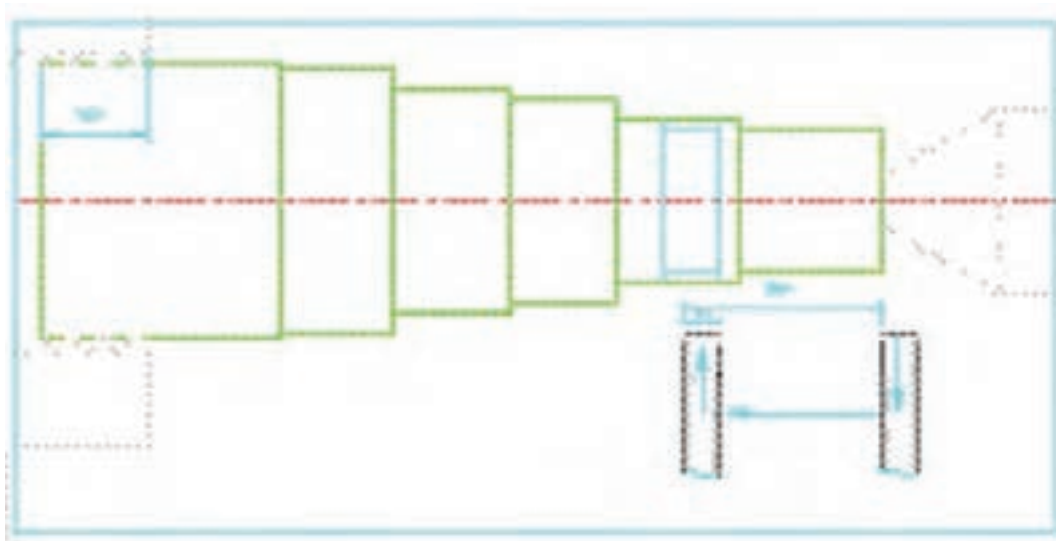
۴-۵۶- با احتیاط کامل، رنده را به پیشانی قطعه کار نزدیک نموده و آن را مماس کنید.



۴-۵۷- صفر ورنیه‌های طولی و فوقانی را روی شاخص تنظیم نموده و پیچ‌های تثبیت آن‌ها را ببندید.

۴-۵۸- شیار اول: S1

- با توجه به موقعیت شیار در نقشه، رنده را بیرون آورده و با احتساب طول لبه برنده رنده، آن را به موقعیت اولیه شیار ببرید.

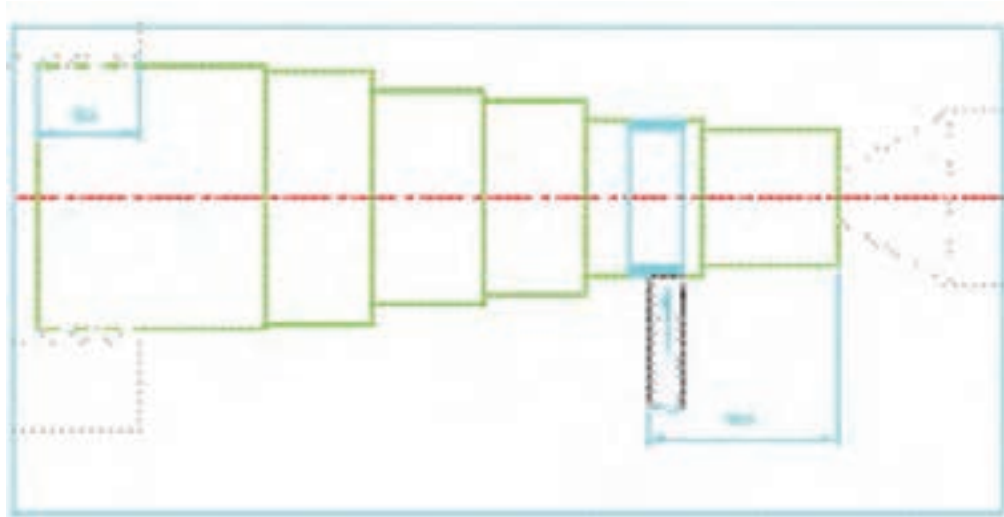


## فرآیند انجام کار

**توجه:** در شیارهای با عرض زیاد می‌توان ابتدا رنده را به وسط دهانه‌ی شیار برده، تراشکاری کرده و سپس اول و آخر شیار را تراشکاری نمود.

۴-۵۹- به آرامی رنده را روی قطر مورد نظر مماس نموده و ورنیه سوپرت عرضی را روی صفر تنظیم کنید.

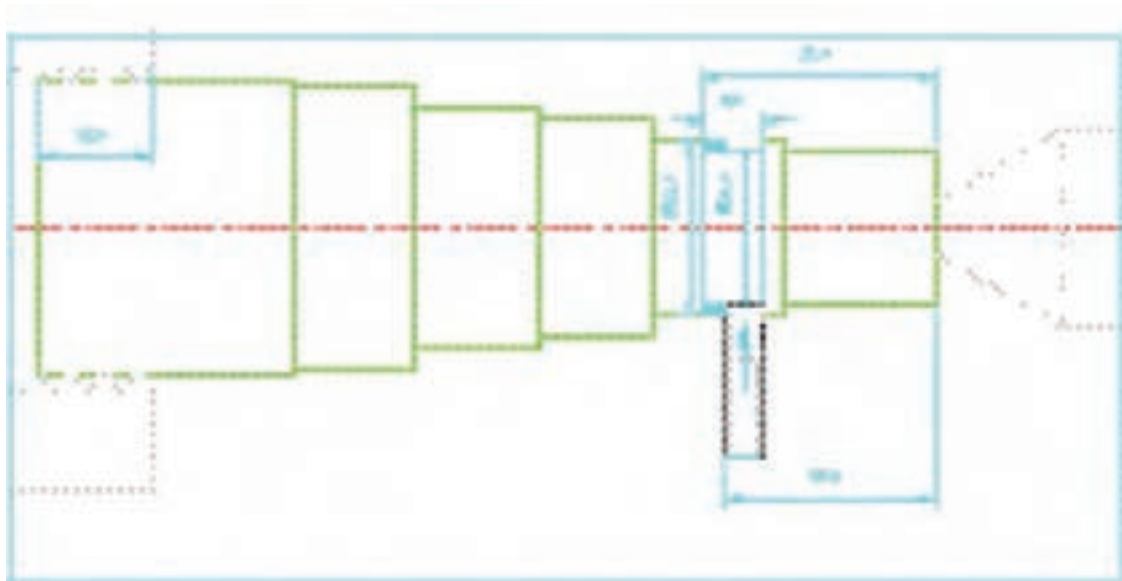
- پیچ تثبیت آن را ببندید.



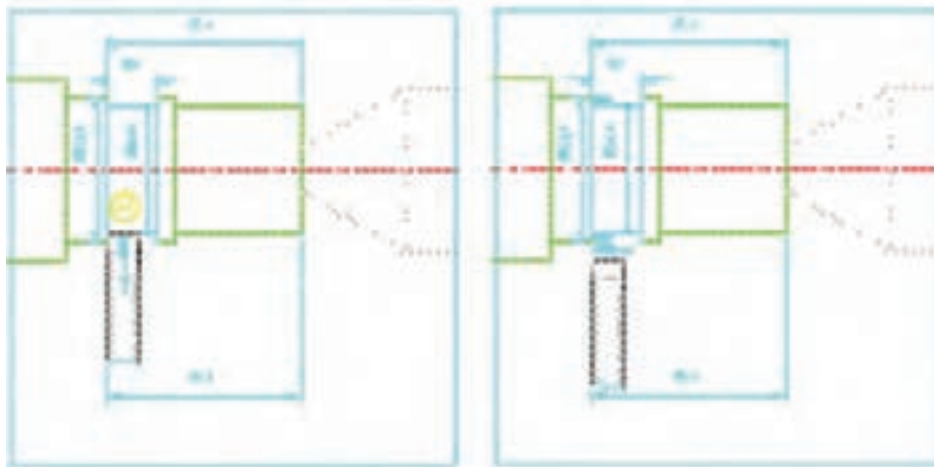
**تذکر مهم:** در تمامی عملیات شیارتراشی از مایع خنک کننده استفاده نمایید.

۴-۶۰- اختلاف قطر پله و شیار را محاسبه کرده و بر حسب آن به سوپرت عرضی بار دهید.

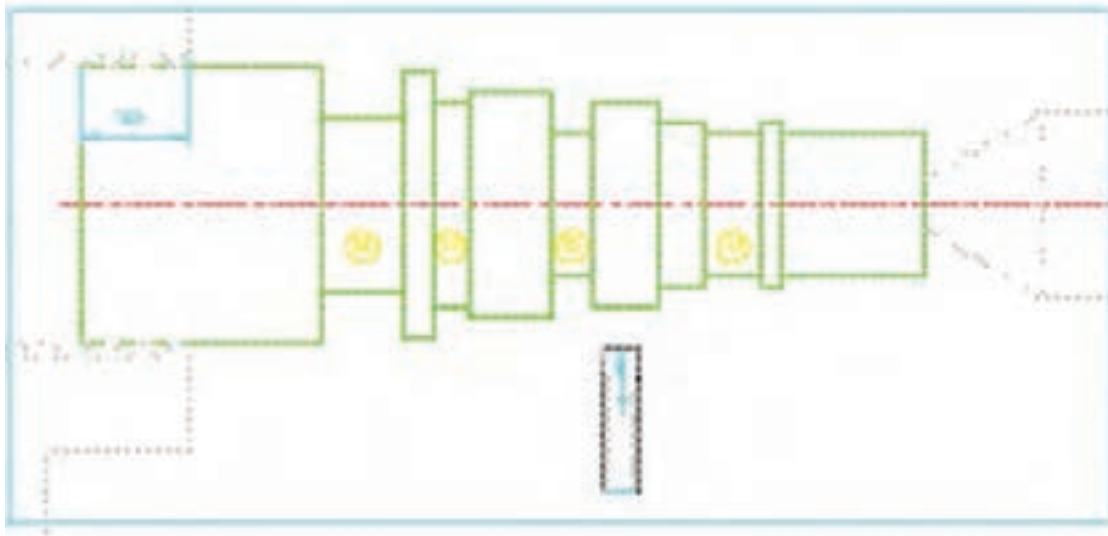
تذکر: با توجه به عمق شیار، چندین بار اهرم کلاچ را خلاص نموده، دستگاه را خاموش کرده و قطر شیار را اندازه بگیرید.



۴-۶۱- رنده را بیرون آورده و آن را به موقعیت انتهایی شیار برده و شیار را تکمیل کنید.



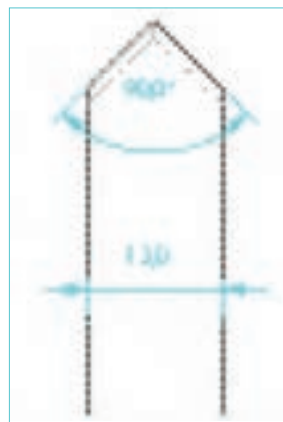
تذکر: از اعمال بار جانبی به رنده شیارتراشی، خودداری کنید.  
 نکته: موقعیت تمامی شیارها را از پیشانی قطعه کار محاسبه کرده و اقدام به تراشکاری نمایید.  
 به همین ترتیب شیارهای S۲, S۳, S۴ را تراشکاری کنید.



۴-۶۲- رنده گیر را عقب برده و با رعایت نکات ایمنی دستگاه را خاموش کنید.  
**پخ زنی خارجی:** بهترین و اصولی ترین راه برای تراشکاری پخ های خارجی استفاده از رنده هایی است که مخصوص این عمل و با زوایای استاندارد، طراحی، ساخته و تیز شده اند.



۴-۶۳- به همین منظور یک رنده  $12 \times 12$  را انتخاب نموده و به کمک مربی خود، یک سر آن را به صورت شیب دو طرفه با زاویه رأس  $90^\circ$  توسط دستگاه سنگ دیواری، تیز نمایید.



۴-۶۴- رنده پخ زنی را داخل رنده گیر بسته، نوک آن را با محور کار هم مرکز نموده و راستای آن را بر محور کار عمود کنید.

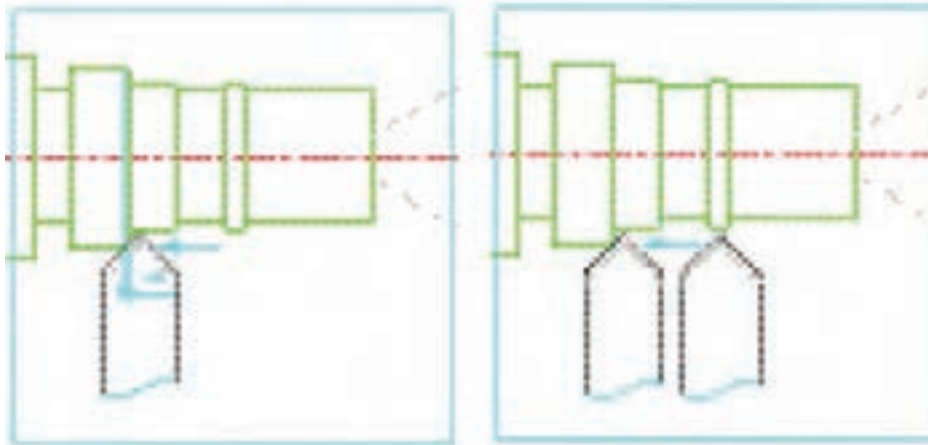
۴-۶۵- نقشه P1 از تمرین شماره یک را تهیه کنید.

۴-۶۶- به موقعیت و اندازه پخ ها در نقشه توجه کنید.

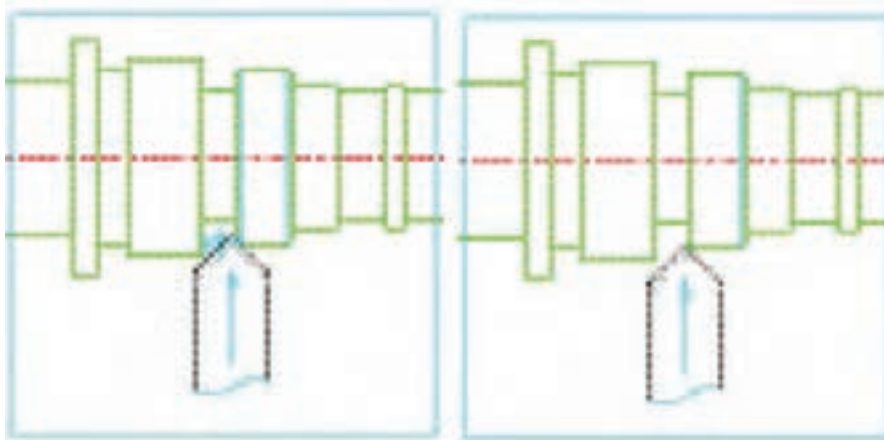
۴-۶۷- با رعایت نکات ایمنی دستگاه را روشن نموده و جعبه دنده را در وضعیت دور  $355 \frac{\text{rev}}{\text{min}}$  تنظیم کنید.

۴-۶۸- اهرم کلاچ را به پایین فشار دهید تا قطعه کار دوران کند.

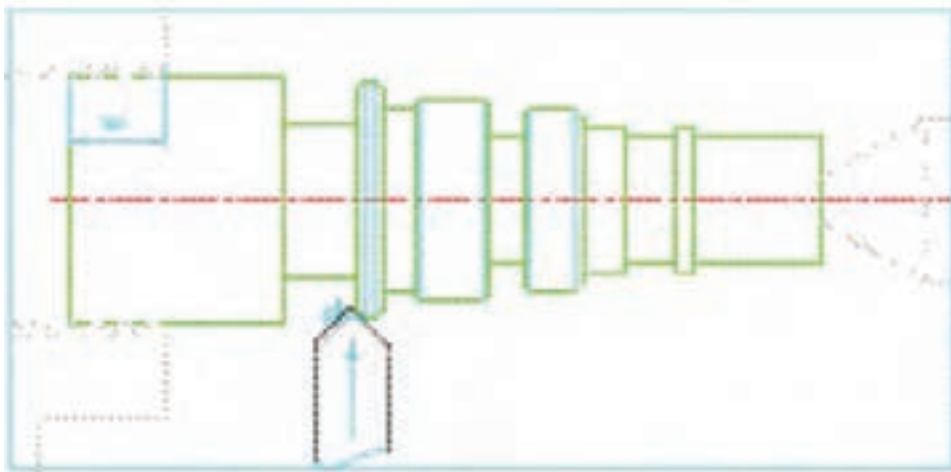
۴-۶۹- **پخ اول:** رنده را در موقعیت نشان داده قرار دهید و سپس توسط سوپرت فوقانی و یا طولی، لبه برنده را به قطعه کار مماس کرده (ورنیه طولی را صفر کرده) و از لحظه ی مماس به اندازه ی  $1 \text{ mm}$  در همان جهت پیشروی کنید.



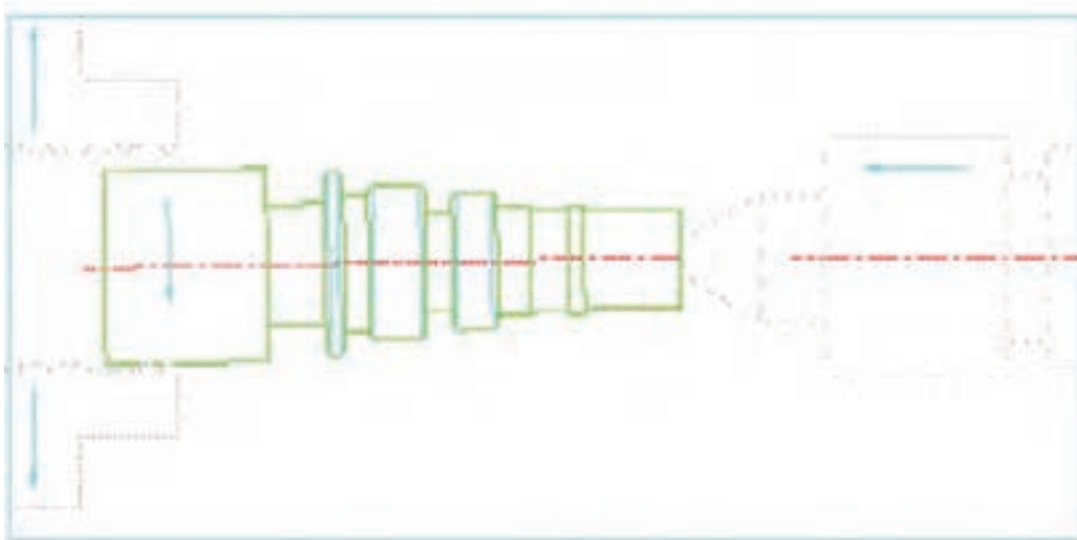
۴-۷۰- پخ دوم: رنده را در موقعیت نشان داده قرار دهید و توسط سوپرت عرضی، لبه برنده را به قطعه کار مماس کرده (ورنیه سوپرت عرضی را صفر کرده) و از موقعیت مماس به اندازه  $1\text{mm}$  در جهت سوپرت عرضی پیشروی کنید.



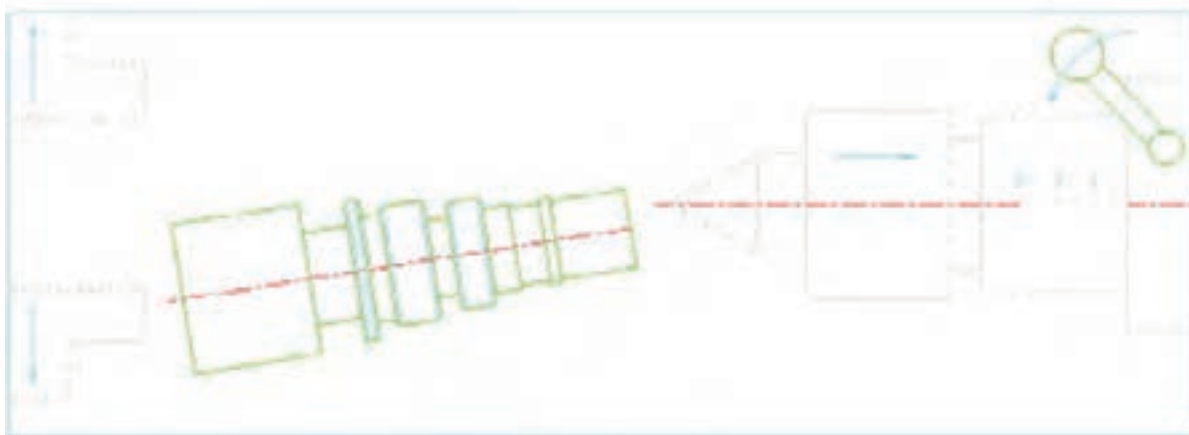
۴-۷۱- تمامی پخ‌های طرف اول را تراشکاری کنید.



- ۴-۷۲- توسط رنده پخ زنی، لبه های تیز را پلیسه گیری نمایید.  
 در لبه های تیز، پخ های با اندازه  $45^\circ \times (0.1 - 0.08)$  اجرا کنید.
- ۴-۷۳- رنده را از قطعه کار دور کنید - اهرم کلاچ را خلاص کرده و دستگاه را خاموش کنید.
- ۴-۷۴- اتمام کار طرف اول را به مربی کارگاه اطلاع دهید و با تأیید نظر ایشان، قطعه کار را باز کنید.
- ۴-۷۵- فک های سه نظام را کمی باز کنید. آچار را از روی سه نظام بردارید.



- ۴-۷۶- با یک دست قطعه کار را گرفته و با دست دیگر اهرم تثبیت گلویی دستگاه مرغک را باز کرده و با گرداندن فلکه، استوانه گلویی مرغک را به عقب ببرید.



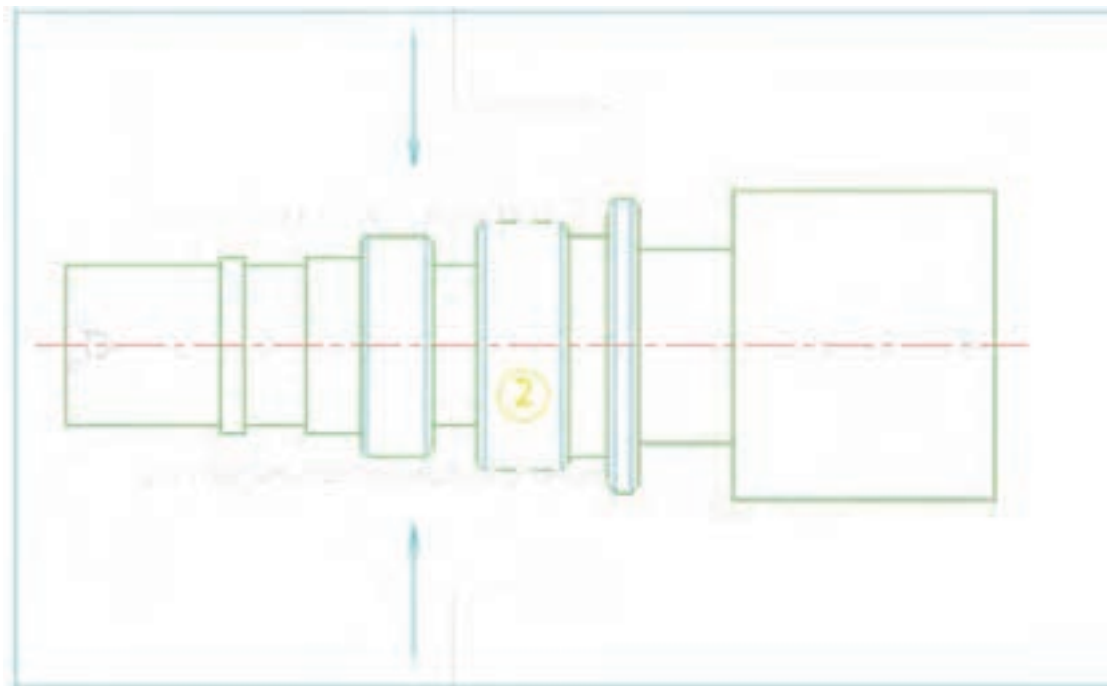


تذکر: برای گرفتن قطعه کار از دستکش صنعتی استفاده نمایید.  
تذکر: همواره مراقب باشید قطعه کار روی ریل‌های دستگاه نیفتد. قطعه کار را در جای مناسب قرار دهید.

۴-۷۷- اهرم تثبیت دستگاه مرغک را رها کرده و دستگاه مرغک را عقب ببرید.

۴-۷۸- داخل فک‌ها را با قلم‌مو تمیز کنید.

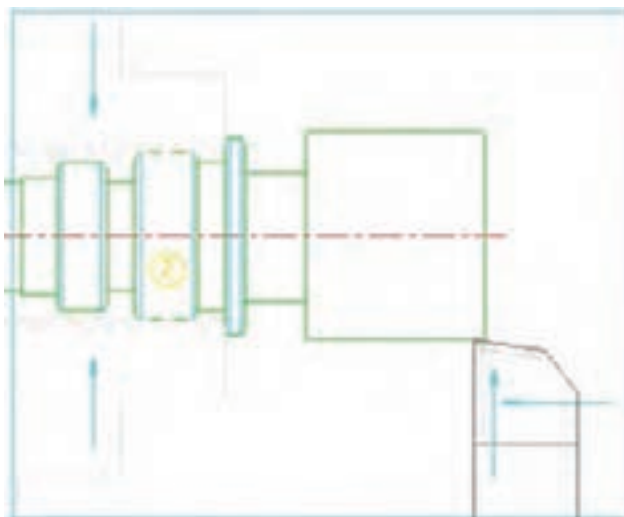
۴-۷۹- قطعه کار را برگردانده و پله دوم آن را داخل فک‌های سه‌نظام بسته و پیشانی پله اول را روی فک‌ها فشار دهید.



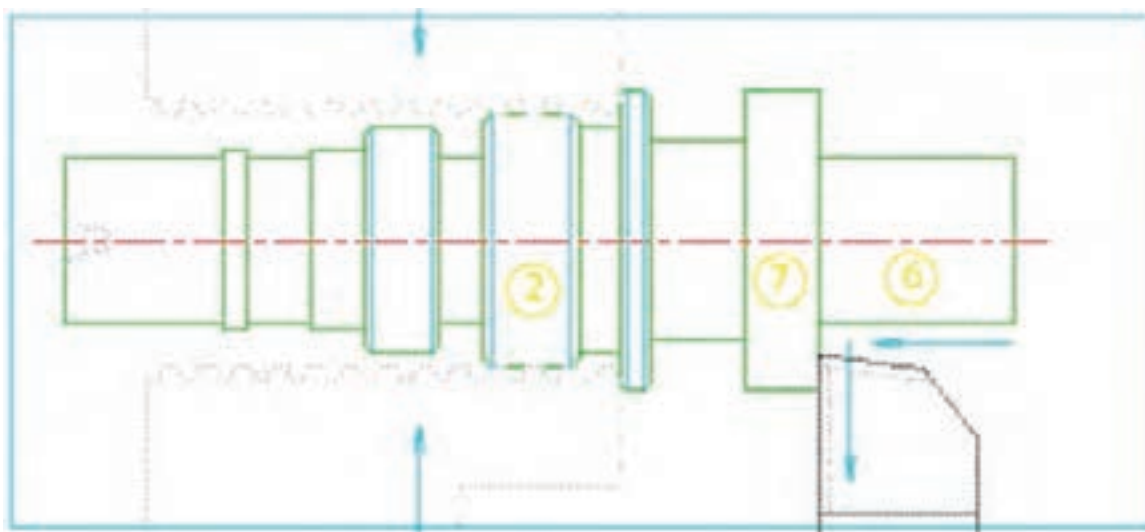
۴-۸۰- رنده گیر را برگرداند و رنده روتراشی را بر محور کار عمود کنید. و به نوک رنده و لبه آن توجه نموده و در صورت نیاز آن را تیز نموده و مجدداً به کار بیندید.

۴-۸۱- با رعایت نکات ایمنی دستگاه را روشن کنید و جعبه دنده را در وضعیت دور  $۲۵۰ \frac{\text{rev}}{\text{min}}$  تنظیم نمایید.

۴-۸۲- اهرم کلاچ را درگیر نموده و نوک رنده را به روی قطعه کار مماس کنید و ورنیه سوپرت عرضی را صفر کرده و پیچ تثبیت آن را بیندید.



۴-۸۳- با رعایت اصول روتراشی، پله‌های شماره ۷ و ۶ را تراشکاری کنید.



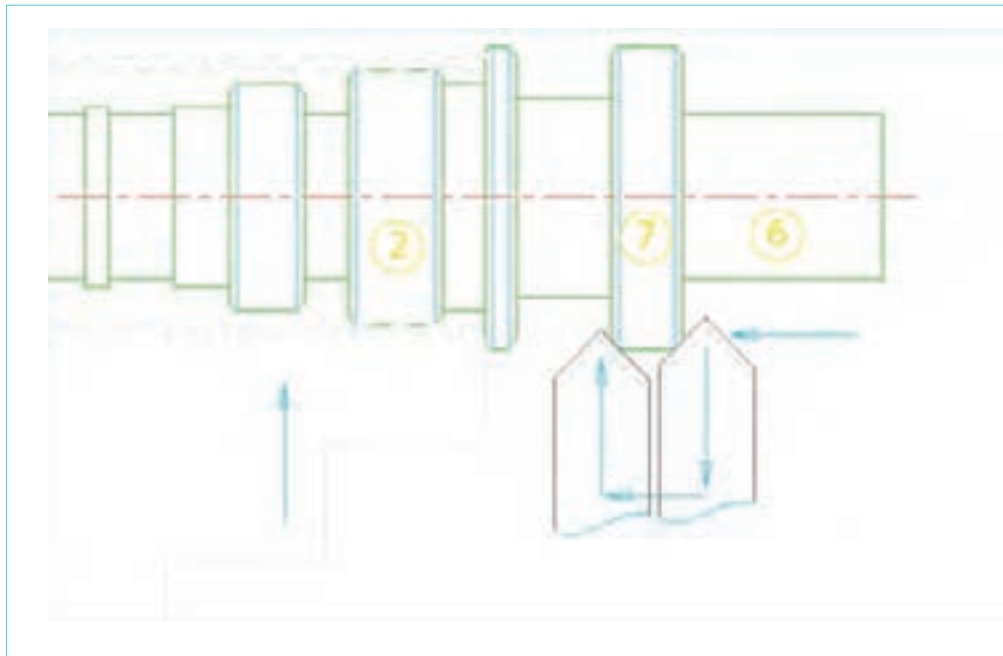
تذکر: در تمامی مراحل روتراشی - پله تراشی کنترل اندازه را چندین بار توسط کولیس انجام دهید.  
تذکر: با توجه به عدم استفاده از تکیه گاه مرغک در طرف دوم و هم چنین سطح کم درگیری پله شماره ۲ با فک‌های سه نظام، تراشکاری پله‌های ۶ و ۷ را با عمق بارها و پیشروی‌های کم تر و احتیاط بیشتر انجام دهید. خطر قلاب کردن رنده و قطعه کار وجود دارد.

۴-۸۳- اهرم کلاچ را خلاص کنید، دستگاه را خاموش نموده و رنده روتراشی را عقب ببرید.

۴-۸۴- رنده پخ‌زنی  $45^{\circ}$  را حاضر به کار کنید، دستگاه را روشن نموده و جعبه دنده را در وضعیت

۳۵۵  $\frac{rev}{min}$  دور در دقیقه تنظیم نمایید.

۴-۸۵- با رعایت احتیاط کامل پخ‌های پله ۷ را تراشکاری کنید.



۴-۸۶- رنده را عقب برده، اهرم کلاچ را خلاص کنید و دستگاه را خاموش نمایید.

۴-۸۷- اتمام کار را به مربی اطلاع دهید و با تأیید نظر ایشان، قطعه کار را باز کنید و در جای مناسب قرار دهید.

۴-۸۸- قطعه را شماره‌کوبی کرده و آن را تحویل مربی دهید.

۴-۸۹- رنده‌ها را باز کرده، به همراه زیر رنده‌ها تمیز کنید و تحویل انبار دهید.

۴-۹۰- تمامی وسایل تحویل گرفته شده از انبار را، تحویل انبار دهید.

۴-۹۱- دستگاه را نظافت کنید. کارگاه را نظافت کنید.

۴-۹۲- موارد سرویس و نگهداری پایان کار را انجام دهید.

### ارزشیابی رفتار کارگاهی (مرحله ۴)

توضیحات	نمره کسب شده	نمره پیشنهادی			شرح عملیات	ردیف
		ضعیف	متوسط	خوب		
		۰	۲/۵	۴	رعایت نکات ایمنی و حفاظتی	۱
		۰/۷۵	۱/۵	۳	انجام کنترل و سرویس اولیه	۲
		۱	۱/۵	۲	روشن کردن و گرم کردن دستگاه	۳
		۱	۲/۵	۴	انضباط هنگام کار	۴
		۰/۷۵	۲	۳	نظافت دستگاه و محیط کار	۵
		۰/۵	۱	۲	انجام کنترل و سرویس پایانی دستگاه	۶
		۱	۱/۵	۲	دقت و سرعت عمل	۷
		-۵-	۱۲/۵	۲۰	مجموع	

### ارزشیابی قطعه کار (مرحله ۴)

توضیحات	نمره کسب شده	نمره پیشنهادی			شرح عملیات	ردیف
		ضعیف	متوسط	خوب		
		۰	۰/۵	۱	نقشه خوانی	۱
		۰	۰/۵	۱	فرایندنویسی مراحل کار	۲
		۰	۰/۲۵	۱	محاسبات عده دوران	۳
		۰	۰/۵	۰/۷۵	تیز کردن رنده روتراشی	۴
		۰	۰/۵	۰/۷۵	تیز کردن رنده شیار تراشی	۵
		۰	۰/۵	۰/۷۵	تیز کردن رنده پخ ۴۵ درجه	۶
		۰	۰/۵	۰/۷۵	بستن و مرکز کردن رنده‌ها	۷
		۰	۰	۰/۵	درستی جای مته مرغک‌ها	۸
		۰/۲۵	۰/۵	۱	کیفیت سطح	۹
		۰	۰	۰/۵	پلیسه‌گیری قطعه کار	۱۰
		۰/۲۵	۳/۷۵	۸	مجموع	

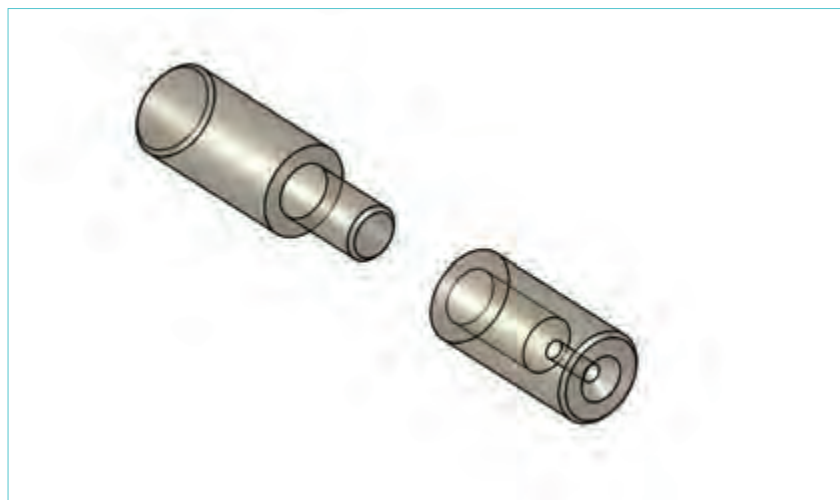
ارزشیابی قطعه کار (مرحله ۴)

توضیحات	نمره کسب شده	نمره پیشنهادی			شرح عملیات	ردیف
		ضعیف	متوسط	خوب		
		خطا از ۰/۳ به بعد	خطا از مجاز تا ۰/۳	خطای مجاز	صحت اندازه‌ها	
		.	۰/۲۵	۰/۵	قطر ۳۸/۰	۱
		.	۰/۲۵	۰/۵	طول پله ۸۶/۰	۲
		.	۰/۲۵	۰/۵	قطر ۳۲	۳
		.	۰/۲۵	۰/۵	طول ۷۰/۰	۴
		.	۰/۲۵	۰/۵	قطر ۲۸/۶	۵
		.	۰/۲۵	۰/۵	طول ۵۳/۰	۶
		.	۰/۲۵	۰/۵	قطر ۲۲/۷	۷
		.	۰/۲۵	۰/۵	طول ۳۸/۰	۸
		.	۰/۲۵	۰/۵	قطر سمت مرغک ۲۰/۸	۹
		.	۰/۲۵	۰/۵	طول ۲۰	۱۰
		.	۰/۲۵	۰/۵	قطر ۲۰/۸	۱۱
		.	۰/۲۵	۰/۵	طول ۲۵	۱۲
		.	۰/۲۵	۰/۵	قطر شیار ۱ ۲۰/۸	۱۳
		.	۰/۲۵	۰/۵	عرض شیار ۸/۰	۱۴
		.	۰/۲۵	۰/۵	قطر شیار ۲ ۲۰/۸	۱۵
		.	۰/۲۵	۰/۵	عرض شیار ۵/۶	۱۶
		.	۰/۲۵	۰/۵	قطر شیار ۲۸/۶	۱۷
		.	۰/۲۵	۰/۵	عرض شیار ۵/۱	۱۸
		.	۰/۲۵	۰/۵	قطر شیار ۲۵	۱۹
		.	۰/۲۵	۰/۵	عرض شیار ۱۲/۰	۲۰
		۱	۱/۵	۲	درستی پخ‌ها	۲۱
		-۱-	-۶/۵-	۱۲	مجموع	
		۱/۲۵	۱۰/۲۵	۲۰	جمع کل	

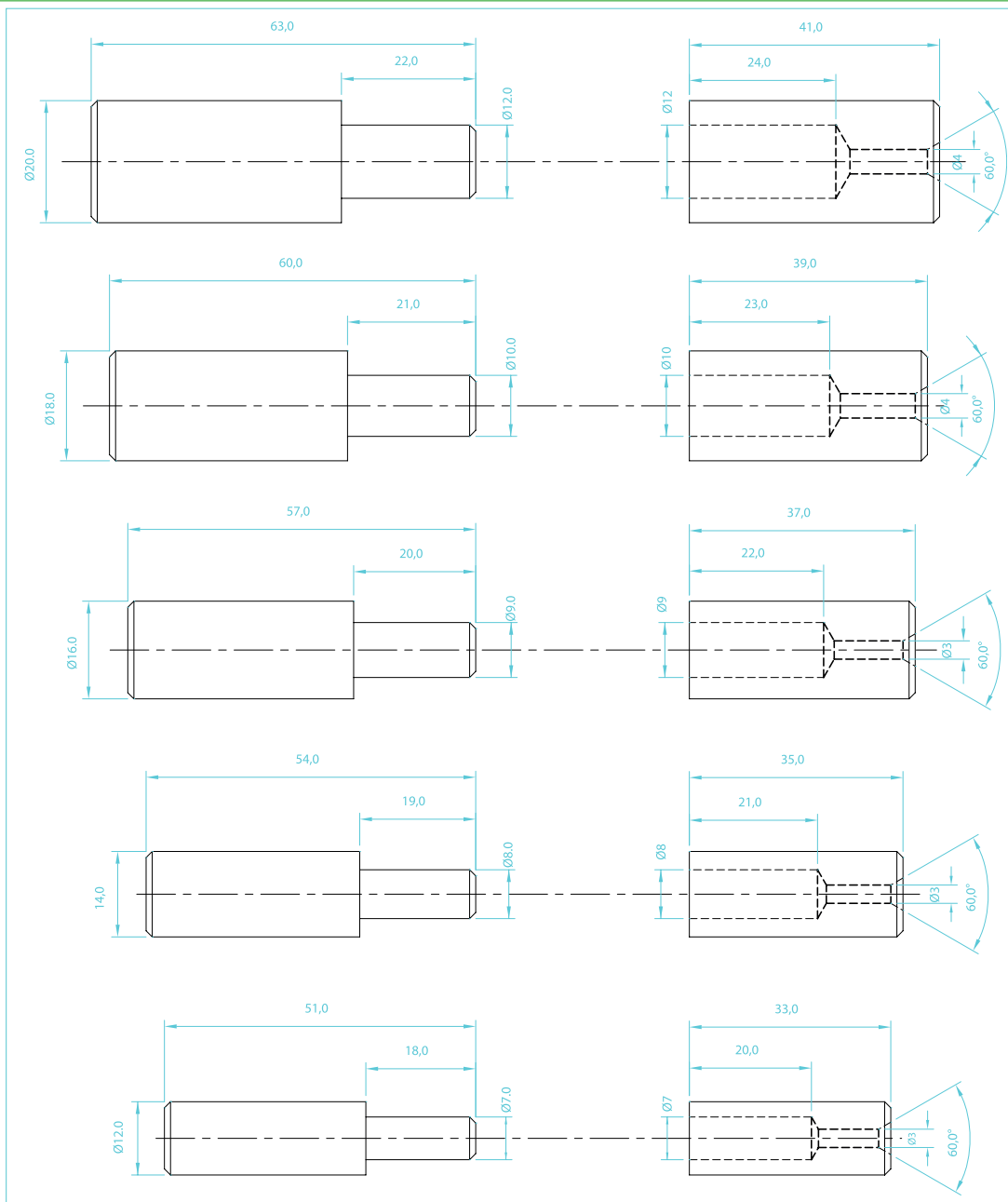
موضوع: ساخت لولا در اندازه‌های مختلف

تجهیزات مورد نیاز:

- |   |  |
|---|--|
| ۱- دستگاه تراش مجهز به سه نظام (چهارنظام)   | ۹- مته مرغک شماره ۳                                  |
| ۲- عینک محافظ                               | ۱۰- مته به قطرهای مورد نیاز در نقشه                  |
| ۳- وسیله اندازه‌گیری (کولیس با دقت ۰/۰۵ mm) | ۱۱- سه نظام مته و کلاهک‌های مورس واسطه               |
| ۴- رنده روتراشی از جنس HSS به ابعاد ۱۲×۱۲   | ۱۲- مرغک گردان                                       |
| ۵- رنده پخ ۴۵° درجه                         | ۱۳- وسایل سرویس و نگهداری (روغن دان - پمپ روغن دستی) |
| ۶- رنده شیار - برش به عرض ۴ mm              | ۱۴- وسایل نظافت (قلمو - نخ پنبه)                     |
| ۷- نگهدارنده رنده شیار                      | ۱۵- قطعه‌ی کار شده در تمرین شماره ۱                  |
| ۸- زیر رنده به ضخامت‌های مختلف              | ۱۶- نقشه فنی قطعه کار                                |



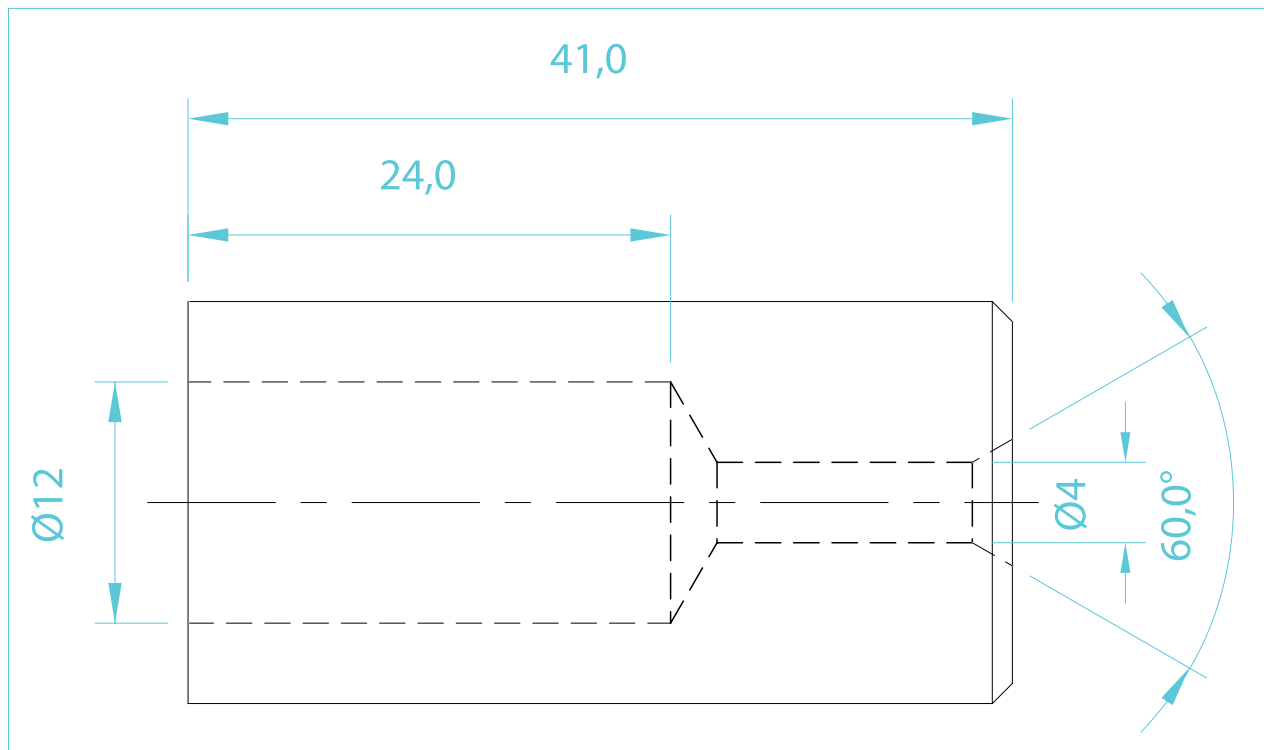
## نقشه فنی لولا در اندازه‌های مختلف



شماره تمرین	شماره نقشه	تعداد	مقیاس	جنس	ابعاد	کیفیت سطح	تمامی پخ‌ها $45^\circ \times 1$ می‌باشند.
۲	ردیف	هنرجویان	۱:۱	ST۳۷	نقشه	W	زمان: دقیقه
نام قطعه کار: لولا							
		خطای مجاز طولی		خطای مجاز قطری			
		۰,۱ mm		۰,۱ mm			

اهداف آموزشی: کف تراشی - مته مرغک زدن - روتراشی - پله تراشی - سوراخ کاری با دستگاه تراش - پخ زدن - برش کاری

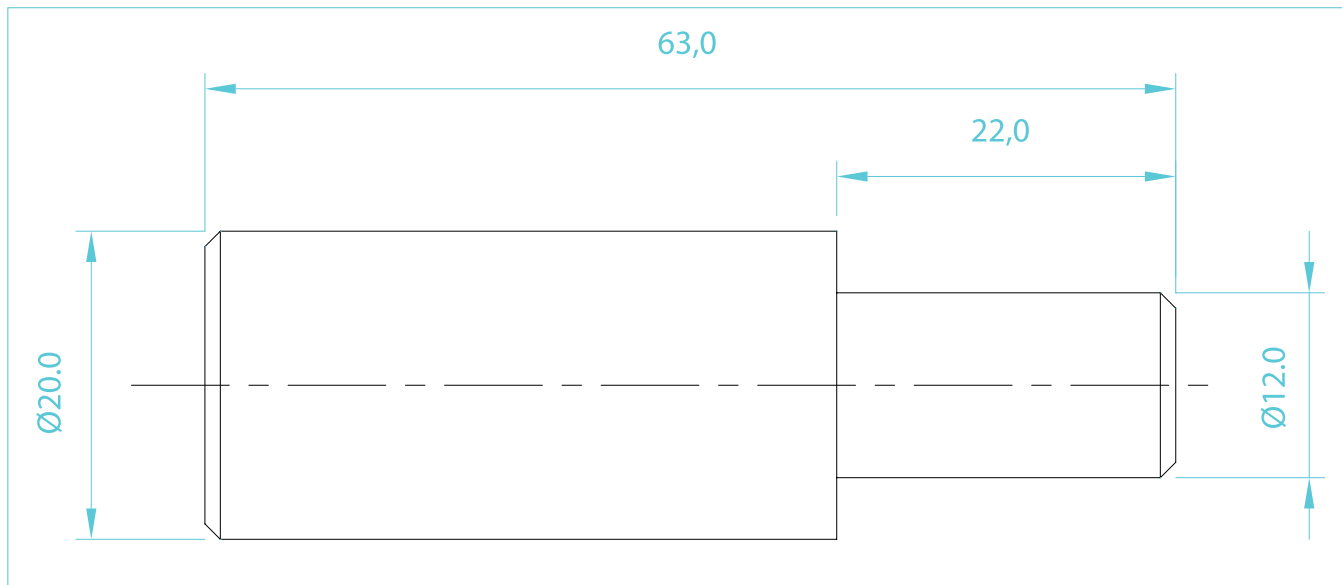
۲-۱- تهیه نقشه‌های جداگانه برای مادگی و بدنه اصلی لولا در مورد هر ردیف انتخابی



شماره تمرین	شماره نقشه	تعداد	مقیاس	جنس	ابعاد	کیفیت سطح	تمامی پخ‌ها $1 \times 45^\circ$ می‌باشند.
۲	ردیف ۵	هنرجویان	۱:۱	ST۳۷	نقشه	W	زمان: دقیقه
نام قطعه کار: مادگی لولا							
خطای مجاز قطری							
۰,۱mm							

اهداف آموزشی: کف تراشی - مته مرغک زنی - روتراشی - پله تراشی - سوراخ کاری با دستگاه تراش - پخ زدن - برش کاری

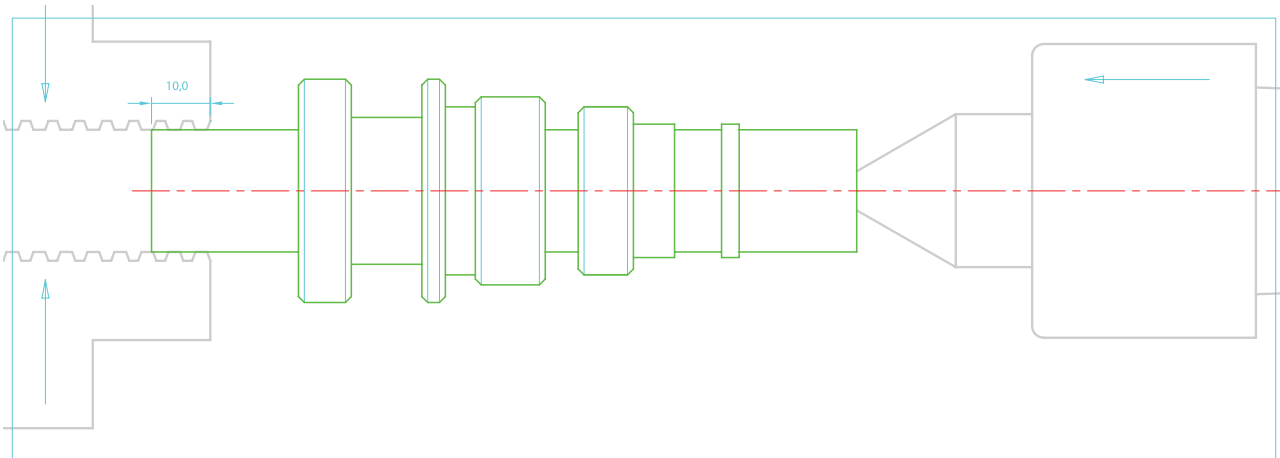




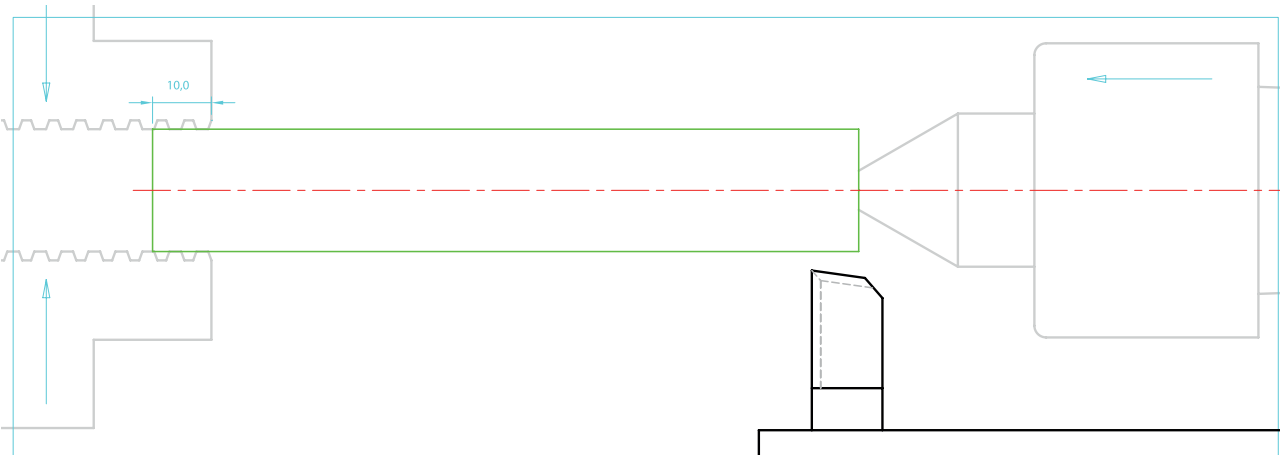
شماره تمرین	شماره نقشه	تعداد	مقیاس	جنس	ابعاد	کیفیت سطح	تمامی پخ‌ها $1 \times 45^\circ$ می‌باشند.
۲	ردیف ۵	هنرجویان	۱:۱	ST۳۷	نقشه	W	زمان: دقیقه
نام قطعه کار: بدنه اصلی لولا							
اهداف آموزشی: کف تراشی - روتراشی - پله تراشی - پخ زنی - برش کاری							

## فرآیند انجام کار

- ۲-۲- تهیه جنس قطعه کار: به منظور صرفه جویی و استفاده بهینه از مواد، از قطعه کار تراشکاری شده در تمرین شماره ۱ استفاده می کنیم.
- ۲-۳- با رعایت نکات ایمنی و حفاظتی، دستگاه را آماده کار کنید.
- ۲-۴- مرغک گردان را بر روی دستگاه مرغک سوار کنید.
- ۲-۵- رنده روتراشی را به طور صحیح بسته و آن را با نوک مرغک هم مرکز کنید.
- ۲-۶- رنده (شیار - برش) را به طور صحیح بسته و آن را با نوک مرغک هم مرکز کنید.
- ۲-۷- قطعه کار تمرین شماره ۱ را روی دستگاه سوار کنید.



- ۲-۸- پله ها را از بالاترین قطر روتراشی نموده و از بین ببرید.

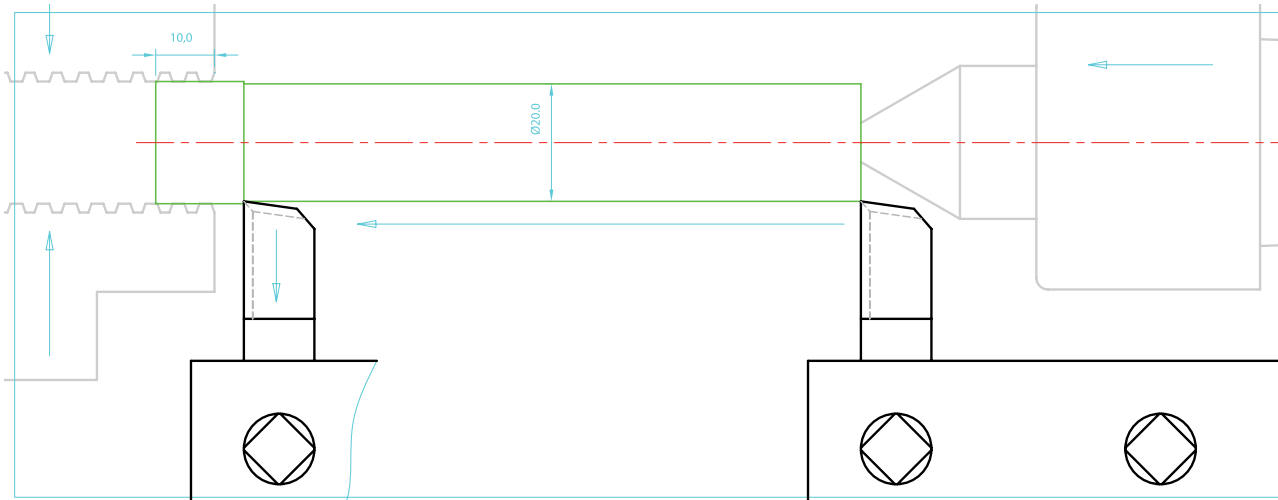


- تذکر: همواره مراقب برخورد رنده به سه نظام و مرغک باشید.
- ۲-۹- قطر آخرین پله تراشیده شده را اندازه بگیرید.
- تذکر: قطر آخرین پله از قطر قطعه کار در نقشه کم تر نگردد.

## فرآیند انجام کار

۲-۱۰- رنده را روی قطر قطعه کار مماس کنید و صفر ورنیه سوپرت عرضی را روی شاخص تنظیم نموده و مهره تثبیت آن را ببندید.

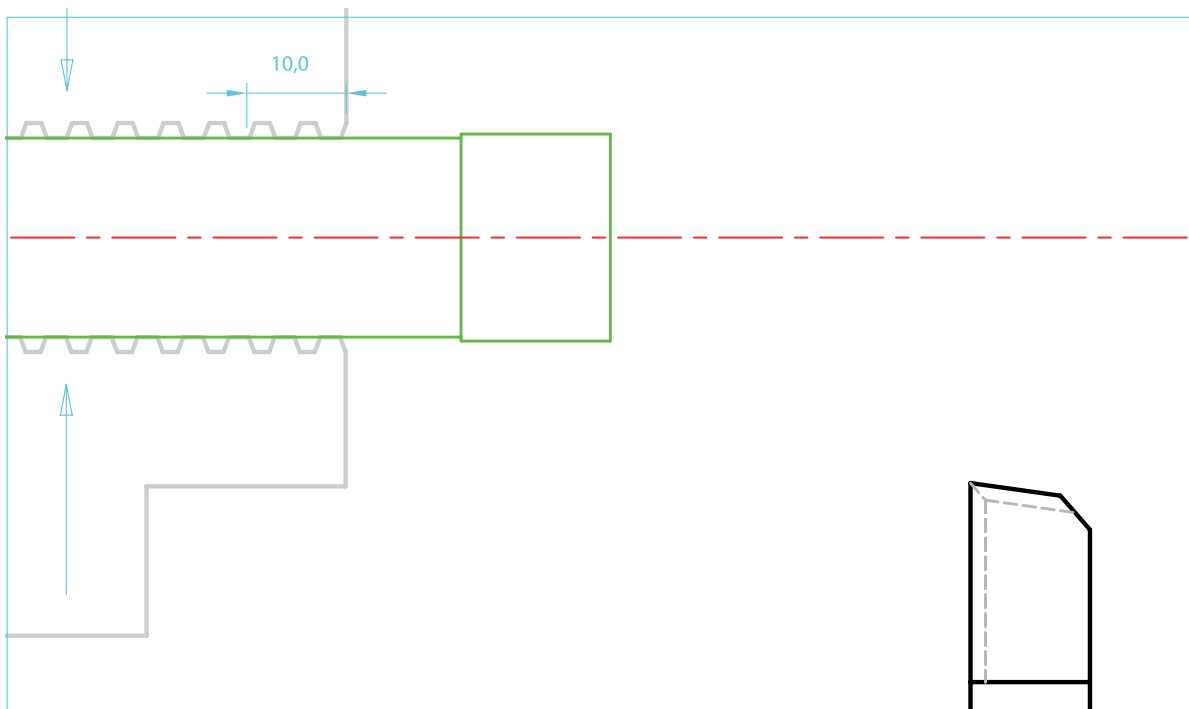
۲-۱۱- با توجه به اختلاف قطر آخرین پله و قطر نقشه، اقدام به روتراشی تا قطر  $\varnothing 20.0$  کنید.



۲-۱۲- رنده را عقب برده - کلاچ را خلاص نموده و دستگاه را خاموش کنید.

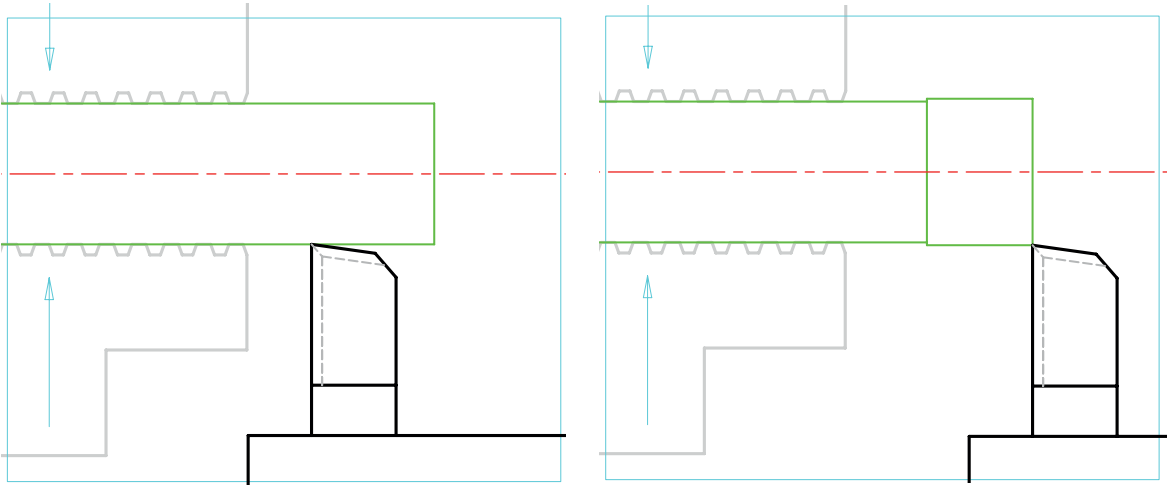
۲-۱۳- قطر قطعه کار را به طور دقیق اندازه بگیرید.

۲-۱۴- سه‌نظام را باز کرده و قطعه را برگردانده و به صورت کوتاه داخل سه‌نظام ببندید.



## فرآیند انجام کار

- ۲-۱۵- دور بودن قسمت بسته شده داخل فک‌های سه‌نظام را کنترل کنید.
- ۲-۱۶- در صورت دور نبودن قطعه کار، موضوع را به مربی اطلاع دهید و بار آهنمایی مربی، قطعه کار را دور نمایید.
- ۲-۱۷- رنده را بر روی پله باقی‌مانده مماس کنید و تا قطر  $\varnothing 20\text{ mm}$  روتراشی کنید.



- ۲-۱۸- رنده را عقب بده - کلاچ را خلاص کنید و دستگاه را خاموش نمایید.
- ۲-۹- فک‌های سه‌نظام را کمی باز کرده و قطعه کار را با احتساب:  
**(mm) طول بیرون بسته شده = فاصله مناسب از سه‌نظام + عرض رنده برش + طول بدنه اصلی لولا**

$$63 + 5 + 15 \approx 85\text{mm}$$

بیرون آورده و فک‌های سه‌نظام را ببندید.

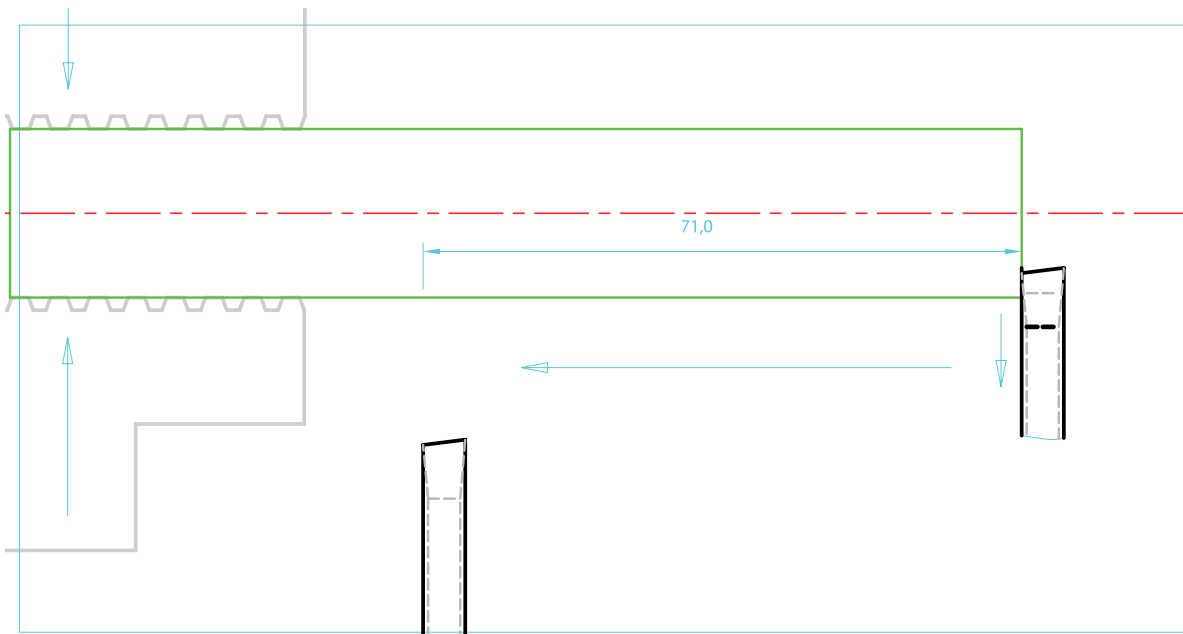
- ۲-۲۰- جعبه دنده را در وضعیت دور  $63 \frac{rev}{min}$  دور بر دقیقه تنظیم کنید.
- ۲-۲۱- رنده برش را با پیشانی قطعه کار مماس نموده و ورنیه طولی را صفر کنید.
- ۲-۲۲- رنده را توسط سوپرت عرضی عقب آورده و به اندازه:

**جابه‌جایی رنده برش = فاصله مناسب + عرض رنده برش + طول بدنه اصلی لولا**

$$63 + 5 + 2 \frac{3}{4} = 71\text{mm}$$

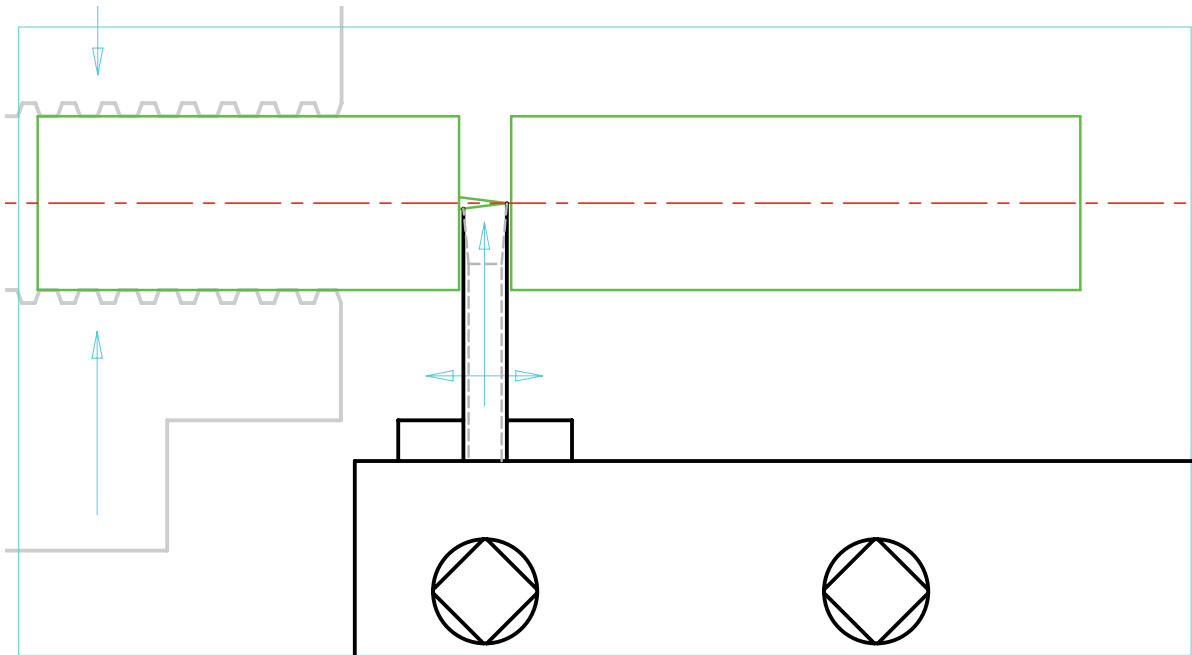
در طول محور قطعه کار جابه‌جا کنید.

- ۲-۲۳- رنده را بر روی کار مماس کنید و با احتیاط اقدام به پیشروی به داخل کار کنید.
- ۲-۲۴- به هنگام پیشروی جهت برش کاری، رنده را توسط سوپرت طولی کمی به طرفین جابه‌جا کنید.



۲-۲۳- رنده را بر روی کار مماس کنید و با احتیاط به قطعه کار نفوذ کنید.

۲-۲۴- به هنگام پیشروی جهت برش کاری، هم‌زمان رنده را کمی به طرفین جابه‌جا کنید.



**نکته:** در برش کاری قطعات توپر، لبه برنده اصلی رنده را کمی زاویه‌دار تیز کنید.

این عمل از باقی مانده زائده‌ای استوانه‌ای شکل بر روی قطعه برش خورده جلوگیری می‌کند.

۲-۲۵- قطعه برش خورده را برای ساخت بدنه اصلی لولا و قطعه داخل سه‌نظام را برای ساخت قسمت

مادگی لولا در نظر بگیرید.

۲-۲۶- قطعات را پیشانی تراشی کرده و با توجه به نقشه اندازه کنید.

۲-۲۷- فرآیندهای تراشکاری مادگی لولا و بدنه اصلی را بنویسید.

۲-۲۸- با توجه به اصول کار و با راهنمایی مربی کارگاه، اقدام به تراشکاری کنید.



برگ فرآیند قطعه: بدنه اصلی لولا



### ارزشیابی رفتار کارگاهی (مرحله ۴)

توضیحات	نمره کسب شده	نمره پیشنهادی			شرح عملیات	ردیف
		ضعیف	متوسط	خوب		
		۰	۲/۵	۴	رعایت نکات ایمنی و حفاظتی	۱
		۰/۷۵	۱/۵	۳	انجام کنترل و سرویس اولیه	۲
		۱	۱/۵	۲	روشن کردن و گرم کردن دستگاه	۳
		۱	۲/۵	۴	انضباط هنگام کار	۴
		۰/۷۵	۲	۳	نظافت دستگاه و محیط کار	۵
		۰/۵	۱	۲	انجام کنترل و سرویس پایانی دستگاه	۶
		۱	۱/۵	۲	دقت و سرعت عمل	۷
		-۵-	۱۲/۵	۲۰	مجموع	

### ارزشیابی قطعه کار (تمرین شماره ۲)

توضیحات	نمره کسب شده	نمره پیشنهادی			شرح عملیات	ردیف
		ضعیف	متوسط	خوب		
				۱	قطر بزرگ بدنه	۱
				۱/۵	قطر کوچک بدنه	۲
				۱	طول کل بدنه	۳
				۱	طول پله	۴
				۱	قطر بزرگ مادگی	۵
				۱/۵	قطر سوراخ مادگی	۶
				۱	طول کل مادگی	۷
				۰/۵	عمق سوراخ مادگی	۸
				۱	درستی جای روغن خور(هزینه و سوراخ)	۹
				۱/۵	درستی پخها	۱۰
				۱	درستی پلیسه گیری	۱۱
				۱۲	مجموع	
				۲۰	جمع کل	

ارزشیابی قطعه کار (تمرین شماره ۲)

توضیحات	نمره کسب شده	نمره پیشنهادی			شرح عملیات	رتبه
		ضعیف	متوسط	خوب		
		خطا از ۰/۳ به بعد	خطا از مجاز تا ۰/۳	خطای مجاز	صحت اندازه‌ها	
	.	.	۰/۲۵	۰/۵	قطر ۳۸/۰ Ø	۱
	.	.	۰/۲۵	۰/۵	طول پله ۸۶/۰ Ø	۲
	.	.	۰/۲۵	۰/۵	قطر ۳۲ Ø	۳
	.	.	۰/۲۵	۰/۵	طول ۷۰/۰	۴
	.	.	۰/۲۵	۰/۵	قطر ۲۸/۶ Ø	۵
	.	.	۰/۲۵	۰/۵	طول ۵۳/۰	۶
	.	.	۰/۲۵	۰/۵	قطر ۲۲/۷ Ø	۷
	.	.	۰/۲۵	۰/۵	طول ۳۸/۰	۸
	.	.	۰/۲۵	۰/۵	قطر سمت مرگک ۲۰/۸ Ø	۹
	.	.	۰/۲۵	۰/۵	طول ۲۰	۱۰
	.	.	۰/۲۵	۰/۵	قطر ۲۰/۸ Ø	۱۱
	.	.	۰/۲۵	۰/۵	طول ۲۵	۱۲
	.	.	۰/۲۵	۰/۵	قطر شیار ۱ ۲۰/۸ Ø	۱۳
	.	.	۰/۲۵	۰/۵	عرض شیار ۸/۰	۱۴
	.	.	۰/۲۵	۰/۵	قطر شیار ۲ ۲۰/۸ Ø	۱۵
	.	.	۰/۲۵	۰/۵	عرض شیار ۵/۶	۱۶
	.	.	۰/۲۵	۰/۵	قطر شیار ۲۸/۶ Ø	۱۷
	.	.	۰/۲۵	۰/۵	عرض شیار ۵/۱	۱۸
	.	.	۰/۲۵	۰/۵	قطر شیار ۲۵ Ø	۱۹
	.	.	۰/۲۵	۰/۵	عرض شیار ۱۲/۰	۲۰
	۱	۱/۵	۱/۵	۲	درستی پخ‌ها	۲۱
	-۱-	-۶/۵-	-۶/۵-	۱۲	مجموع	
	۱/۲۵	۱۰/۲۵	۱۰/۲۵	۲۰	جمع کل	

## فهرست منابع

- ۱- حسین رشیدزاد، تراشکاری ۱، شرکت چاپ و نشر کتاب‌های درسی ایران؛
- ۲- محمدسعید کافی، تراشکاری ۱، شرکت انتشارات فنی ایران.



