

فصل پنجم

تجزیه و تحلیل و بررسی مدارهای تقویت کننده تفاضلی و عملیاتی

هدف کلی:

تحلیل نظری و عملی مدارهای تقویت کننده‌های تفاضلی و عملیاتی

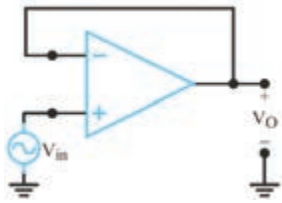
هدف های رفتاری: در پایان این فصل از فراگیرنده انتظار می‌رود که:

- ۱- بلوک دیاگرام یک تقویت کننده تفاضلی را رسم کند.
- ۲- رفتار DC تقویت کننده تفاضلی را شرح دهد.
- ۳- رفتار AC تقویت کننده تفاضلی را با رسم شکل شرح دهد.
- ۴- مدار یک تقویت کننده تفاضلی را به طور عملی ببیند.
- ۵- رفتار تقویت کننده تفاضلی را تحلیل کند.
- ۶- مشخصات تقویت کننده عملیاتی ایده آل را نام ببرد.
- ۷- چگونگی عملکرد تقویت کننده عملیاتی را شرح دهد.
- ۸- تقویت کننده عملیاتی معکوس کننده را با رسم شکل توضیح دهد.
- ۹- تقویت کننده معکوس کننده را به طور عملی ببیند.
- ۱۰- تقویت کننده عملیاتی غیر معکوس کننده را با رسم شکل مدار شرح دهد.
- ۱۱- تقویت کننده غیر معکوس کننده را به طور عملی ببیند.
- ۱۲- مدار جمع کننده را توضیح دهد.
- ۱۳- یک مدار جمع کننده را به طور عملی ببیند.
- ۱۴- مدار مشتق گیر و شکل موج های ورودی و خروجی آن را شرح دهد.
- ۱۵- مدار مشتق گیر را به طور عملی ببیند.
- ۱۶- مدار انتگرال گیر را با رسم شکل مدار و شکل موج های ورودی و خروجی شرح دهد.
- ۱۷- یک مدار انتگرال گیر را به طور عملی ببیند.
- ۱۸- کلیه اهداف رفتاری در حیطه عاطفی را که در فصل اول این کتاب به آن ها اشاره شده است را در این فصل نیز رعایت کند.

 ساعت آموزش			توانایی شماره ۱۹
جمع	عملی	نظری	
۲۰	۱۲	۸	



پیش آزمون فصل (۵)



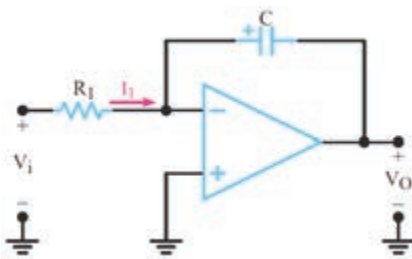
۸- نام مدار مقابل کدام است؟

- الف (بافر منفی)
 ب (بافر مثبت)
 ج (تقویت کننده)
 د (مشتق گیر)

۹- مدارهای مشتق گیر از شکل موج ورودی مشتق می گیرند

غلط صحیح

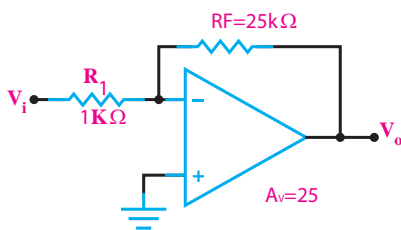
۱۰- نام مدار زیر در صورت داشتن شرایط مناسب کدام



- الف (مشتق گیر)
 ب (انتگرال گیر)
 ج (بافر مثبت)
 د (بافر منفی)

۱۱- در مدار ولتاژ خروجی همان ولتاژ ورودی است و بهره ولتاژ واحد است.

۱۲- در مدار شکل زیر مقاومت R_F را محاسبه کنید.



۱- بلوک دیاگرام یک تقویت کننده تفاضلی را رسم کنید.



۲- عملکرد تقویت کننده تفاضلی در حالتی که هر دو ورودی وجود دارند را به طور کامل شرح دهید.



۳- ولتاژ خروجی یک تقویت کننده تفاضلی از کدام رابطه به دست می آید؟

الف) $V_o = A_v(V_1 - V_2)$ (ب) $V_o = A_v(V_1)$

ج) $V_o = A_v(V_1 + V_2)$ (د) $V_o = A_v(V_2)$

۴- در یک تقویت کننده عملیاتی، طبقه ورودی یک تقویت کننده تفاضلی است.

غلط صحیح

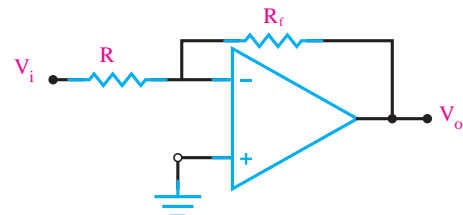
۵- تقویت کننده عملیاتی می تواند حداکثر..... ورودی و خروجی داشته باشد.

الف) دو، یک (ب) یک، دو

ج) یک، یک (د) دو، دو

۶- در یک تقویت کننده عملیاتی ایده ال مقاومت ورودی..... است.

۷- ضریب تقویت ولتاژ در مدار شکل زیر کدام است؟

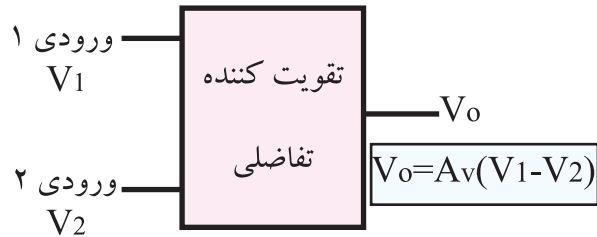


الف) $\frac{R}{R_f}$ (ب) $\frac{-R}{R_f}$ (ج) $\frac{-R_f}{R}$ (د) $\frac{R_f}{R}$

۵-۱ تقویت کننده تفاضلی

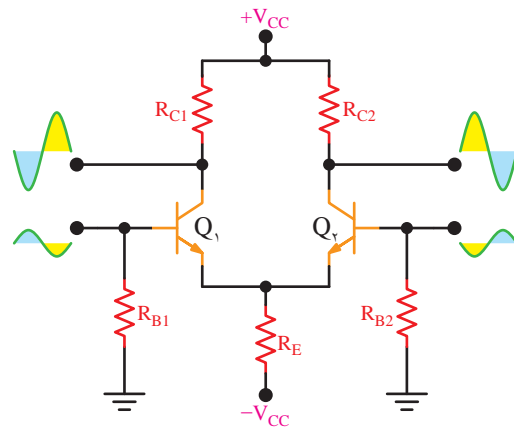
(Differential Amplifier)

تقویت کننده تفاضلی به تقویت کننده ای گفته می شود که دو ورودی دارد و اختلاف فاز موجود بین دو سیگنال ورودی را تقویت کند. شکل ۵-۱ بلوک دیاگرام این نوع تقویت کننده را نشان می دهد.



شکل ۵-۱ بلوک دیاگرام تقویت کننده تفاضلی

تقویت کننده ی تفاضلی دارای دو ترانزیستور کاملاً مشابه است که امپتر آن ها مستقیماً به یکدیگر وصل می شود، شکل ۵-۲.



شکل ۵-۲ مدار تقویت کننده تفاضلی

هر دو ترانزیستور Q_1 و Q_2 ، اختلاف بین دو سیگنال اعمال شده به بیس ترانزیستورها را تقویت می کنند. در تقویت کننده تفاضلی، قطعات به کار رفته در طبقات مدار کاملاً مشابه هستند.

$$\begin{aligned} Q_1 &= Q_2 \\ R_{C_1} &= R_{C_2} \\ R_{B_1} &= R_{B_2} \end{aligned}$$

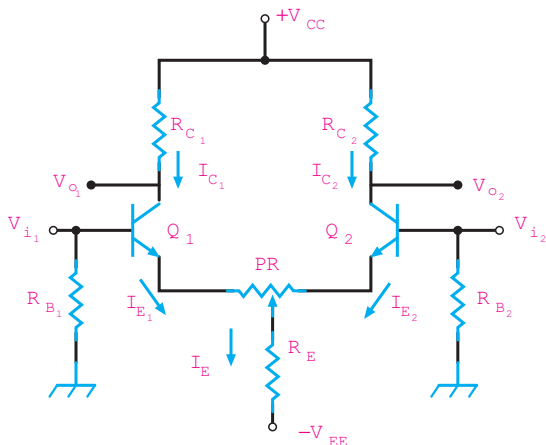
اگر دو موج با دامنه مساوی و اختلاف فاز 180° درجه به طور هم زمان به بیس ترانزیستورهای Q_1 و Q_2 اعمال شود، دو سیگنال تقویت شده روی کلکتور ترانزیستورها ظاهر می شود که در فاز مخالف است. چنانچه دو سیگنال با دامنه مساوی و اختلاف فاز صفر درجه (هم فاز) را هم زمان به دو ورودی تقویت کننده تفاضلی بدهیم، روی کلکتور ترانزیستورها، سیگنالی ظاهر نمی شود و تقریباً بدون تغییر می ماند.

سیگنال های ورودی، جریان های خروجی کلکتور هر یک از ترانزیستورها را در دو جهت مخالف تغییر می دهند و یک دیگر را خنثی می کنند. به این ترتیب تغییر جریان هر کلکتور تقریباً صفر است.

این نوع رفتار مدار، یکی از مزایای استفاده از تقویت کننده تفاضلی به شمار می آید. زیرا در صورتی که سیگنال هایی مانند پارازیت، تغییرات ولتاژ منبع تغذیه و درجه حرارت به ورودی داده شود، به دلیل این که تغییرات آن ها در هر دو ترانزیستور در یک جهت است، کاملاً حذف می شود.

۵-۲ رفتار DC تقویت کننده تفاضلی

در شکل ۵-۳ مدار تقویت کننده تفاضلی نشان داده شده است. در این مدار پتانسیومتر PR می تواند مدار را به حالت تعادل در آورد.

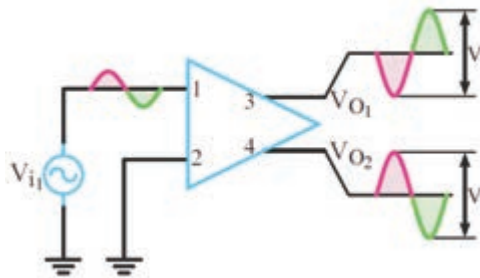


شکل ۵-۳ مدار تقویت کننده تفاضلی

نسبت به هم باشند .

عملکرد ورودی تفاضلی

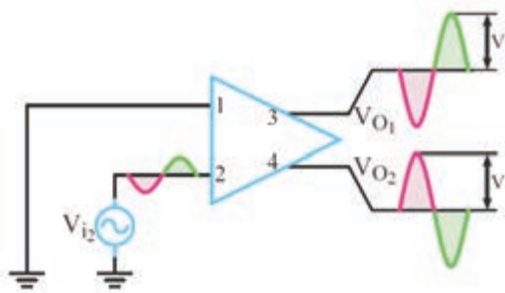
شکل ۵-۵ رادر نظر می گیریم و فرض می کنیم به هر یک از ورودی ها به طور جداگانه سیگنال داده شده است. در این شرایط می خواهیم خروجی ها را در برابر مقادیر ورودی بررسی کنیم .



شکل ۵-۵ تقویت کننده تفاضلی با ورودی V_{i1}

در شکل ۵-۵ ، خروجی ها را برای ورودی $V_{i1} = 0$ نشان داده ایم . در این حالت دامنه سیگنال های خروجی V_{O1} و V_{O2} مساوی V فرض شده است که در فاز مخالف قرار دارند .

در شکل ۵-۶ ، خروجی را برای $V_{i1} = 0$ و V_{i2} معین نشان داده ایم .



شکل ۵-۶ تقویت کننده تفاضلی با ورودی V_{i2}

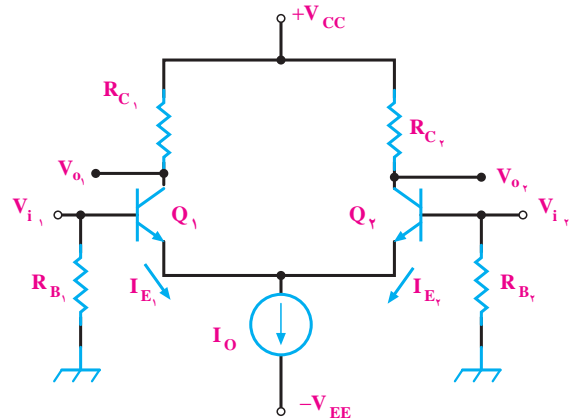
در شرایط عادی ، ولتاژ های کلکتور ترانزیستورهای Q_1 و Q_2 مساوی هستند. چنان چه β ترانزیستورها خیلی بزرگ باشد، می توانیم از جریان بیس ترانزیستور صرف نظر کنیم. در این شرایط روابط زیر حاکم است:

$$I_{C1} = I_{E1}$$

$$I_{C2} = I_{E2}$$

با توجه به مدار شکل ۳-۵ جریان I_E برابر مجموع جریان های I_{E1} و I_{E2} است .

در بعضی از مدارها به جای مقاومت R_E طبق شکل ۴-۵ از یک منبع جریان استفاده می شود .



شکل ۴-۵ تقویت کننده تفاضلی با منبع جریان

در این حالت $I_O = I_{E1} + I_{E2}$ برابر با مقدار ثابتی است به این ترتیب با افزایش I_{E1} جریان I_{E2} کاهش می یابد و با کاهش I_{E1} ، جریان I_{E2} افزایش می یابد .

۳-۵ رفتار تقویت کننده تفاضلی در سیگنال AC

یک تقویت کننده تفاضلی ممکن است در چهار حالت به شرح زیر مورد استفاده قرار گیرد :

- الف) یک ورودی ، دو خروجی
- ب) دو ورودی ، دو خروجی
- ج) یک ورودی ، یک خروجی
- د) دو ورودی ، یک خروجی

کاربرد معمول حالت دو ورودی و یک خروجی ، زمانی است که دو سیگنال ورودی با دامنه مساوی در فاز مخالف

۴-۵ آزمایش شماره ۱

تقویت کننده تفاضلی

زمان اجرا: ۲ ساعت آموزشی

۴-۵-۱ هدف آزمایش: بستن مدار تقویت کننده

تفاضلی و تجزیه و تحلیل عملی آن.

۴-۴-۲ تجهیزات، ابزار، قطعات و مواد مورد نیاز:

ردیف	نام و مشخصات	تعداد/ مقدار
۱	اسیلوسکوپ دو کاناله	یک دستگاه
۲	سیگنال ژنراتور صوتی	یک دستگاه
۳	منبع تغذیه دو بل	یک دستگاه
۴	مولتی متر دیجیتالی	یک دستگاه
۵	ترانزیستور BJT 2N2219 (یا ترانزیستور با بتای ۷۵ تا ۱۰۰)	دو عدد
۶	مقاومت های ۴/۷kΩ، ۳/۳kΩ، ۳۹۰Ω، ۵/۶kΩ، ($\frac{1}{4}$ وات)	از هر کدام دو عدد
۷	پتانسیومتر خطی ۱kΩ ($\frac{1}{4}$ وات)	یک عدد
۸	خازن ۱۰μf (۲۵ ولت)	دو عدد
۹	سیم رابط دوسرگیره سوسماری ۵۰ سانتی متری	به مقدار کافی
۱۰	سیم رابط یک سرگیره سوسماری ۵۰ سانتی متری	به مقدار کافی
۱۱	سیم رابط معمولی ۵۰ سانتی متری	به مقدار کافی

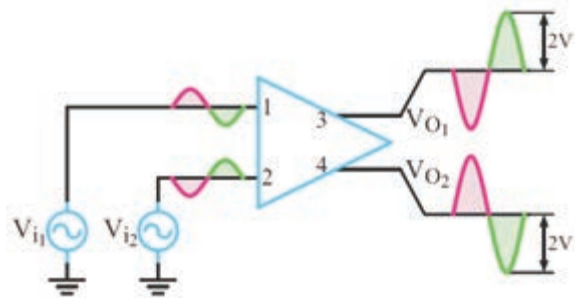
۴-۵-۳ مراحل اجرای آزمایش:

■ مدار شکل ۸-۵ را روی برد برد ببندید.

■ در صورت نداشتن وقت کافی، از برد آماده استفاده

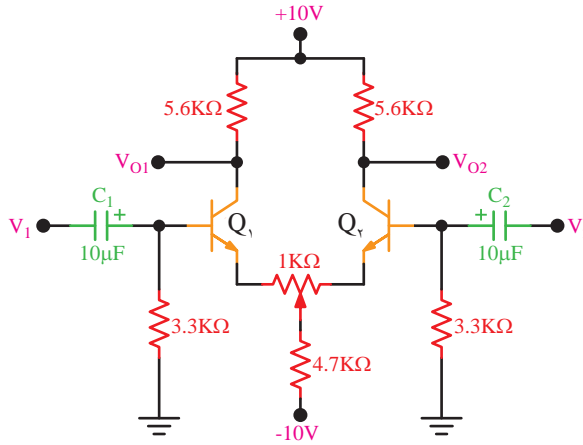
کنید.

در این حالت نیز سیگنال های خروجی دارای دامنه ۷ هستند و در فاز مخالف قرار دارند. حال اگر به هر دو ورودی V_{i1} و V_{i2} تقویت کننده تفاضلی، سیگنال AC با دامنه یکسان و اختلاف فاز ۱۸۰ درجه بدهیم، در خروجی دو سیگنال حاصل از ورودی با هم جمع می شوند. به این ترتیب طبق شکل ۷-۵ در خروجی های V_{O1} و V_{O2} دو سیگنال با دامنه ۲V و اختلاف فاز ۱۸۰ درجه قابل دریافت است.



شکل ۷-۵ عملکرد تفاضلی تقویت کننده (هر دو ورودی وجود دارند)

■ برای یکسان سازی دقیق نقاط کار ترانزیستور ها، مطابق شکل ۹-۵، پتانسیومتر $1K \Omega$ را در مسیر امیتر ترانزیستورها قرار دهید و آن را به گونه ای تنظیم کنید که ولتاژ کلکتور در ترانزیستور کاملاً با یکدیگر مساوی شوند.



شکل ۹-۵ مدار عملی تقویت کننده تفاضلی با وجود پتانسیومتر $1K \Omega$ در مدار

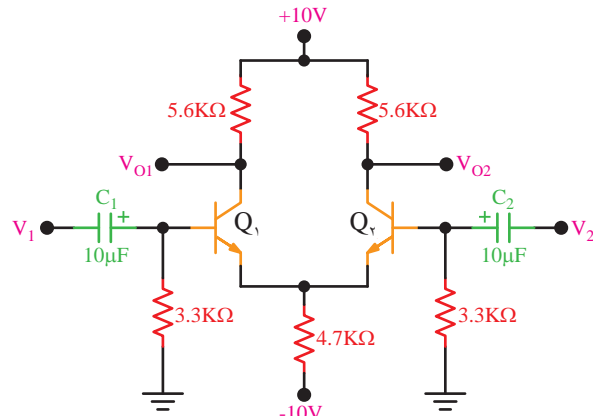
■ به وسیله یک ولت متر، ولتاژ DC پایه های دو ترانزیستور Q_1 و Q_2 را نسبت به زمین (ولتاژ مبنا) اندازه بگیرید و در جدول ۲-۵ یادداشت کنید.

جدول ۲-۵

	Q_1	Q_2
V_B		
V_C		
V_E		

سوال ۲: با توجه به مقادیر جدول ۲-۵ آیا نقطه کار دو ترانزیستور Q_1 و Q_2 کاملاً مشابه هستند؟ توضیح دهید.

■ سیگنال ژنراتور صوتی را روی سیگنال سینوسی با فرکانس یک کیلوهرتز تنظیم کنید.



شکل ۸-۵ مدار عملی تقویت کننده تفاضلی

■ مولتی متر دیجیتالی را روی رنج ولت متر تنظیم کنید. قبل از وصل کردن سیگنال های AC ورودی، ولتاژ پایه های دو ترانزیستور Q_1 و Q_2 را به وسیله ولت متر DC نسبت به زمین اندازه بگیرید و در جدول ۱-۵ یادداشت کنید.

جدول ۱-۵

	Q_1	Q_2
V_B		
V_C		
V_E		

سوال ۱: با توجه به مقادیر جدول ۱-۵، آیا نقطه کار دو ترانزیستور تقریباً مشابه است؟ توضیح دهید.

با توجه به شرایط مدار، باید نقاط کار تقریباً مشابه باشد.



$$\text{Volts / Div} = \dots\dots V$$

$$V_{O_1} = \dots\dots V$$

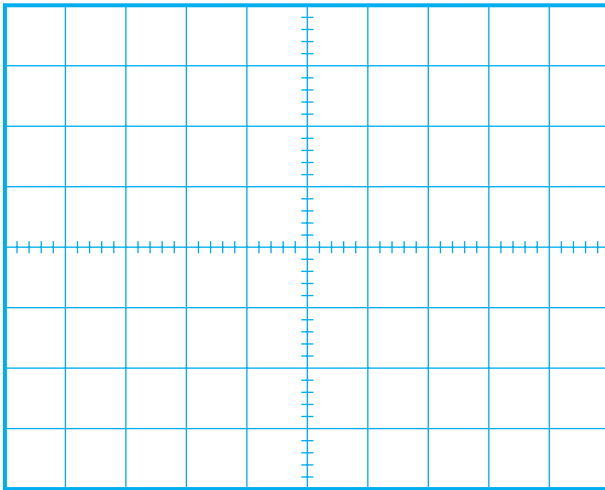
اسیلوسکوپ را به خروجی V_{O_1} وصل کنید.

ولوم کنترل دامنه سیگنال ژنراتور را به گونه ای تنظیم

کنید که خروجی V_{O_1} به حداکثر دامنه ممکن بدون اعوجاج برسد.

شکل موج خروجی V_{O_1} را در صورت موجود بودن

با مقیاس مناسب روی نمودار شکل ۱۱-۵ رسم کنید.



شکل ۱۱-۵ شکل موج ولتاژ خروجی V_{O_1} تقویت کننده تفاضلی

$$\text{Volts / Div} = \dots\dots V / \text{Div}$$

$$V_{O_1} = \dots\dots V$$

با توجه به شکل موج های نمودار شکل ۱۰-۵ و ۱۱-۵

اختلاف فاز خروجی تقویت کننده تفاضلی را اندازه بگیرید و یادداشت کنید.

$$\phi = \dots\dots \text{درجه}$$

با توجه به نمودارهای ترسیم شده در شکل ۱۰-۵

و ۱۱-۵ اختلاف دامنه تفاضلی دو سیگنال V_{O_1} و V_{O_2} را اندازه بگیرید و یادداشت کنید.

$$V_{O_d} = |V_{O_1} - V_{O_2}|$$

خروجی سیگنال ژنراتور را هم زمان به ورودی های V_1 و V_2 اعمال کنید. در این صورت دو سیگنال هم فاز وهم دامنه به ورودی های تقویت کننده تفاضلی اعمال شده است. اسیلوسکوپ را روشن کنید و تنظیم های زیر را روی آن انجام دهید.

با استفاده از ولوم INTEN نور اشعه را به مدار کافی تنظیم کنید.

با استفاده از FOCUS اشعه را تا حد ممکن نازک (باریک) کنید.

کلید سلکتور Time/Div را روی ۲ms قرار دهید.

ولوم level را روی صفر بگذارید.

ولوم Time variable را در حالت cal قرار دهید.

ولوم Volt variable هر دو کانال را در حالت

cal بگذارید.

کلید AC-GND-DC هر دو کانال را در حالت

GND قرار دهید.

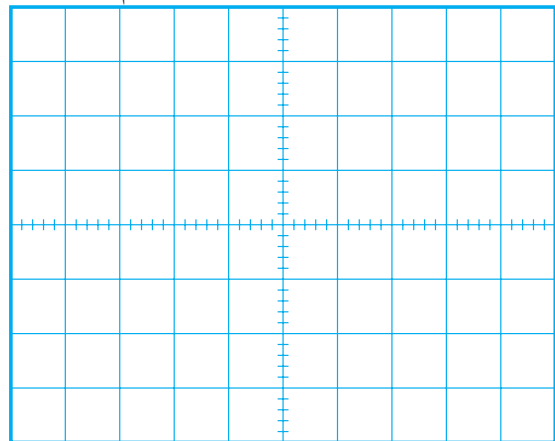
اسیلوسکوپ را به خروجی V_{O_1} وصل کنید.

ولوم کنترل دامنه سیگنال ژنراتور را به گونه ای تنظیم

کنید که خروجی V_{O_1} به حداکثر دامنه ممکن و بدون اعوجاج برسد.

شکل موجی خروجی V_{O_1} را در صورت موجود بودن

با مقیاس مناسب روی نمودار شکل ۱۰-۵ رسم کنید.



شکل ۱۰-۵ شکل موج ولتاژ خروجی V_{O_1} تقویت کننده تفاضلی

آن چه را که تا کنون فرا گرفته اید به طور خلاصه شرح

دهید.



۵-۵ تقویت کننده عملیاتی

(Operational amplifier) :

تقویت کننده‌های عملیاتی به صورت های مختلف و پیچیده ای ساخته می شوند که از سه قسمت اصلی به شرح زیر تشکیل شده است :

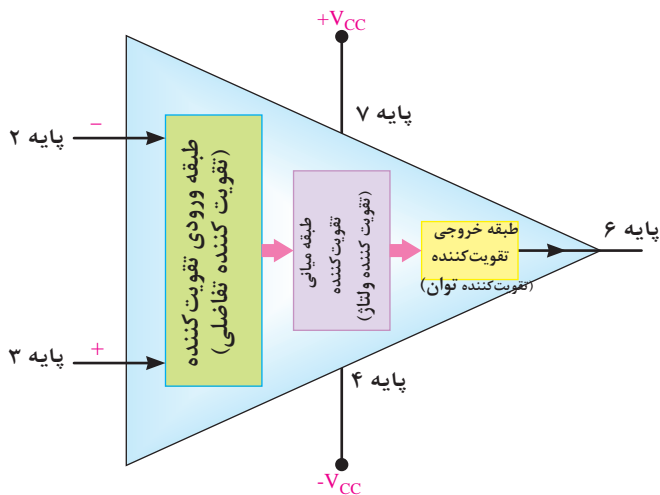
(الف) تقویت کننده تفاضلی (طبقه ورودی)

(ب) تقویت کننده ولتاژ (طبقه میانی)

(ج) تقویت کننده توان خروجی (طبقه خروجی)

در شکل ۱۲-۵ بلوک دیاگرام مدار داخلی یک

تقویت کننده عملیاتی نشان داده شده است .



شکل ۱۲-۵ بلوک دیاگرام مدار داخلی تقویت کننده عملیاتی

تقویت کننده عملیاتی را به اختصار Op amp می نامند. تقویت کننده عملیاتی دارای دو ورودی و یک خروجی است. ورودی تقویت کننده عملیاتی که با علامت منفی مشخص شده است را ورودی معکوس کننده (inverting) می نامند. چنان چه سیگنالی به ورودی معکوس کننده داده شود، سیگنال تقویت شده با ۱۸۰ درجه اختلاف فاز در خروجی ظاهر می شود. ورودی دیگر که با علامت مثبت مشخص شده است را ورودی غیر معکوس کننده (Non inverting) می نامند و چنان چه سیگنالی به ورودی غیر معکوس کننده بدهیم ، سیگنال بدون اختلاف فاز و تقویت شده در خروجی ظاهر می شود .

۵-۶ تقویت کننده عملیاتی ایده آل

یک تقویت کننده عملیاتی ایده آل دارای مشخصاتی به شرح زیر است :

الف) مقاومت ورودی بی نهایت.

ب) مقاومت خروجی صفر.

ج) بهره ولتاژ بی نهایت.

د) بهره جریان بی نهایت.

تقویت کننده عملیاتی ایده آل، در عمل وجود ندارد ولی کارخانه های سازنده سعی می کنند تا حد امکان به این ضرایب نزدیک شوند. تقویت کننده های عملیاتی به صورت مدارهای مجتمع (یک پارچه IC) عرضه می شوند که یکی از معمول ترین آن ها با شماره $\mu A741$ است. آی سی $\mu A741$

دارای مشخصات به شرح زیر است :

$$R_i = 2 \text{ M } \Omega$$

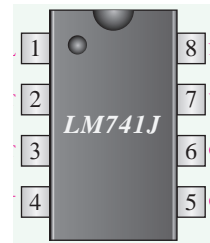
$$R_o = 50 \text{ } \Omega$$

$$A_v = 2 \times 10^5$$

$$A_i = 5 \times 10^9 = \text{بهره جریان}$$

در شکل ۱۳ - ۵ پایه های این نوع تقویت کننده عملیاتی

که به صورت ۸ پایه ساخته شده را مشاهده می کنید.



شکل ۱۳-۵ مشخصات پایه های تقویت کننده $\mu A 741$

● کاربردهای تقویت کننده عملیاتی

تقویت کننده های عملیاتی کاربردهای متنوعی دارند.

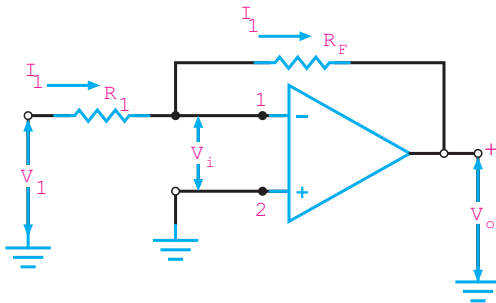
در این قسمت چند نمونه کاربردهای مهم آن را بررسی می کنیم.

۵-۷ تقویت کننده عملیاتی معکوس کننده

(باضرب تقویت منفی)

مدار شکل ۱۴-۵ یک تقویت کننده معکوس کننده را

نشان می دهد.



شکل ۱۴-۵ تقویت کننده معکوس کننده

در این مدار V_i تقریباً صفر است و پایانه شماره یک

تقویت کننده به صورت مجازی زمین شده است. این پایه

واقعاً به زمین اتصال کوتاه نشده ولی در پتانسیل زمین (صفر)

قرار دارد. زیرا با توجه به این که بهره ولتاژ تقویت کننده در

حالت ایده آل بی نهایت است داریم :

$$A_v = \frac{V_o}{V_i} = \infty \text{ بی نهایت}$$

در یک تقویت کننده تفاضلی سیگنال ورودی (V_i) برابر

با $V_i^+ - V_i^-$ است.

$$A_v = \frac{V_o}{V_i^+ - V_i^-}$$

$$V_i^+ - V_i^- = \frac{V_o}{A_v}$$

اگر بهره ولتاژ را بی نهایت قرار دهیم:

$$V_i^+ - V_i^- = \frac{V_o}{\infty} = 0$$

پس داریم:

$$V_i^+ - V_i^- = 0$$

$$V_i^+ = V_i^-$$

با توجه به این که V_i^+ به زمین الکتریکی وصل است یعنی

$V_i^+ = 0$ لذا $V_i^- = 0$ است و ورودی منفی تقویت کننده

(پایانه شماره یک) در پتانسیل صفر است.

با توجه به این نکته می‌توانیم جریان عبوری از R_1 را از رابطه زیر به دست آوریم:

$$I_1 = \frac{V_i}{R_1}$$

در این حالت امپدانس ورودی که توسط منبع دیده می‌شود مساوی مقاومت R_1 است:

$$R_i = R_1$$

از طرفی چون امپدانس ورودی دیده شده از پایانه شماره یک، بی‌نهایت است جریان I_1 از مقاومت R_F نیز عبور می‌کند. در این شرایط ولتاژ خروجی از رابطه زیر قابل محاسبه است:

$$V_o = -I_1 R_f$$

با توجه به مقادیر V_o و V_i می‌توانیم بهره ولتاژ را به دست

آوریم:

$$A_v = \frac{V_o}{V_i} = \frac{-I_1 R_f}{I_1 R_1}$$

با حذف جریان I_1 از رابطه بالا خواهیم داشت:

$$A_v = \frac{-R_f}{R_1}$$

علامت منفی نشان دهنده این است که قطب ولتاژ خروجی مخالف قطب ورودی است و به عبارت دیگر ولتاژ خروجی با ورودی 180° درجه اختلاف فاز دارد.

نکته مهم:



توجه داشته باشید که پایه شماره

یک، از نظر پتانسیل با زمین هم پتانسیل است ولی به دلیل اتصال کوتاه نبودن با زمین، دارای مقاومت بی‌نهایت است.

صورتی که دارای امپدانس ورودی $1\text{k}\Omega$ و بهره ولتاژ 25 - باشد مقدار R_F را محاسبه کنید و نقشه مدار را بکشید.

حل:

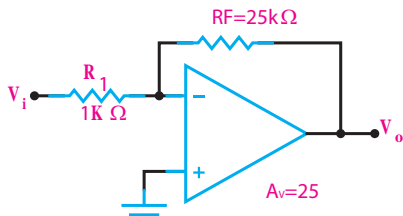
$$R_i = 1\text{k}\Omega, A_v = 25$$

چون تقویت کننده عملیاتی معکوس کننده است بهره ولتاژ آن از رابطه زیر به دست می‌آید:

$$A_v = \frac{-R_f}{R_1}$$

$$-25 = \frac{-R_f}{1\text{k}\Omega} \rightarrow R_f = 25\text{k}\Omega$$

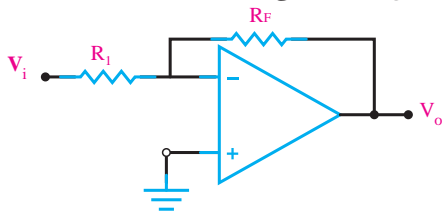
نقشه مدار به شکل زیر است:



شکل ۱۵-۵ تقویت کننده عملیاتی معکوس کننده

۱-۷-۵ بافر منفی

در تقویت کننده عملیاتی معکوس کننده شکل ۱۶-۵، R_F مساوی R_1 و مساوی R انتخاب کرده ایم در این مدار بهره ولتاژ برابر 1 می‌شود. این تقویت کننده را **تقویت کننده عملیاتی با ضریب تقویت منفی یک** می‌نامند. دامنه سیگنال خروجی در این نوع تقویت کننده با سیگنال ورودی برابر است و در فاز مخالف قرار دارد. از مدار بافر برای عمل تطبیق امپدانس استفاده می‌کنند.



شکل ۱۶-۵ مدار بافر منفی

مثال ۱: یک تقویت کننده عملیاتی معکوس کننده، در

۸-۵ آزمایش شماره ۲

تقویت کننده عملیاتی معکوس کننده

زمان اجرا: ۲ ساعت آموزشی

به وسیله مولتی متر DC، ولتاژ پایه های آی سی را نسبت به شاسی (زمین) در حالتی که سیگنال ورودی وجود ندارد، اندازه بگیرید و یادداشت کنید.

جدول ۳-۵

V_2V
V_3V
V_4V
V_5V
V_6V
V_7V

سیگنال ژنراتور را روی سیگنال سینوسی با فرکانس یک کیلو هرتز تنظیم کنید

سیگنال سینوسی را به ورودی مدار وصل کنید.

اسیلوسکوپ را طبق تنظیمات انجام شده برای آزمایش اول تنظیم کنید.

دو کانال اسیلوسکوپ را به ورودی و خروجی مدار وصل کنید.

مقاومت R_p را طبق جدول ۴-۵ تغییر دهید و هر بار دامنه پیک تو پیک ورودی و خروجی مدار و اختلاف فاز ولتاژهای V_0 و V_i را اندازه بگیرید و در جدول ۴-۵ یادداشت کنید.

جدول ۴-۵

R_p	۱۰k	۲۲k	۴۷k	۱۰۰k
V_0				
V_i				
$A_v = \frac{V_0}{V_i}$				
ϕ				

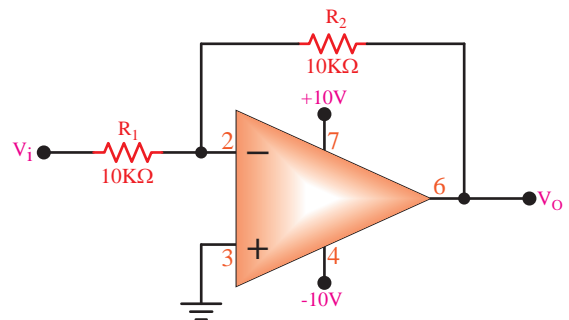
با توجه به مقادیر V_0 و V_i در جدول ۴-۵ مقدار بهره ولتاژ را در هر مرحله محاسبه کنید و در جدول ۴-۵ بنویسید.

۱-۸-۵ هدف آزمایش: بررسی عملی مدار تقویت کننده عملیاتی معکوس کننده (با ضریب تقویت منفی)
۲-۸-۵ تجهیزات، ابزار، قطعات و مواد مورد نیاز:

ردیف	نام و مشخصات	تعداد/ مقدار
۱	سیگنال ژنراتور صوتی	یک دستگاه
۲	منبع تغذیه DC	یک دستگاه
۳	مولتی متر دیجیتالی	یک دستگاه
۴	اسیلوسکوپ دو کاناله	یک دستگاه
۵	تقویت کننده عملیاتی ۷۴۱	یک عدد
۶	مقاومت های $۴۷k\Omega$ و $۲۲k\Omega$ ، $۱۰۰k\Omega$ $(\frac{1}{2})$ وات	از هر کدام یک عدد
۷	مقاومت $۱۰k\Omega$ $(\frac{1}{2})$ وات	دو عدد
۸	برد برد	یک قطعه
۹	سیم رابط دو سر گیره سوسماری	به مقدار کافی
۱۰	سیم رابط یک سر گیره سوسماری	به مقدار کافی
۱۱	سیم رابط معمولی	به مقدار کافی

۳-۸-۵ مراحل اجرای آزمایش:

مدار شکل ۱۷-۵ را روی برد برد ببندید.

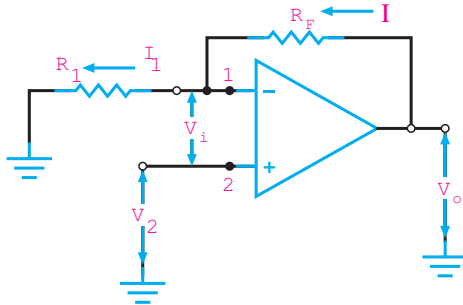


شکل ۱۷-۵ تقویت کننده منفی op-Amp

مولتی متر را روی حالت ولت متر DC تنظیم کنید.

۵-۹ تقویت کننده عملیاتی غیر معکوس کننده (با ضریب تقویت مثبت)

در شکل ۵-۱۸ یک تقویت کننده عملیاتی غیر معکوس کننده نشان داده شده است.



شکل ۵-۱۸ تقویت کننده عملیاتی غیر معکوس کننده

ولتاژ ورودی V_i بین زمین و پایه شماره ۲ یعنی به ورودی غیر معکوس کننده داده شده است. در این مدار، سیگنال خروجی با سیگنال ورودی هم فاز است. اگر ولتاژ ورودی V_i را تقریباً صفر در نظر بگیریم، چون هیچ جریانی به تقویت کننده وارد یا از آن خارج نمی شود هر جریانی که از R_1 عبور می کند از R_F هم عبور می کند. چون انتهای سمت چپ R_1 زمین شده است، ولتاژ خروجی V_o مجموع افت ولتاژهای دو سر مقاومت R_1 و R_F است. مطابق آن چه قبلاً بیان شده است.

$$V_i^- = V_i^+$$

و چون $V_i^+ = V_i$ است لذا:

$$V_i^- = V_i$$

با توجه به این که مقاومت ورودی op-Amp در حالت ایده آل بی نهایت است، لذا جریان ورودی آن در حالت ایده آل صفر است. می توان حلقه زیر را در نظر گرفت:

$$-V_o + R_f I + R_1 I = 0$$

$$V_o = (R_f + R_1) I$$

سوال ۳: با توجه به مقادیر V_i و V_o در کدام حالت تقویت کننده به مدار بافر منفی تبدیل می شود؟ در این حالت A_V چه قدر است؟ توضیح دهید.



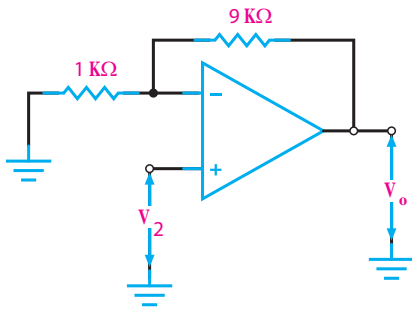
۴-۸-۵ نتایج آزمایش

آن چه را که در این آزمایش فرا گرفته اید به اختصار

شرح دهید.



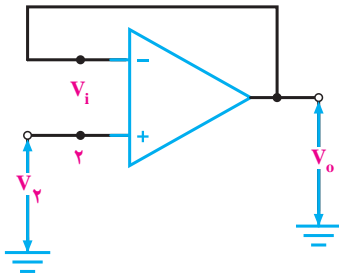
مدار نهایی به صورت شکل ۱۹-۵ در می آید :



شکل ۱۹-۵ ترسیم مدار تقویت کننده غیرمعکوس کننده

۱-۹-۵ بافر مثبت

مدار شکل ۲۰-۵ یک بافر مثبت است. سیگنال ورودی به ترمینال ۲ داده می شود. یک ولتاژ خروجی هم فاز با ورودی تولید می کند. خروجی هم مستقیماً به ترمینال ۱ متصل شده است، بنابراین در همان پتانسیل ترمینال ۱ قرار دارد و چون ترمینال ۱ تقریباً همیشه در همان پتانسیل ترمینال ۲ قرار دارد، مقدار $V_i = 0$ می شود. پس ولتاژ خروجی همان مقدار ولتاژ ورودی است، بنابراین بهره ولتاژ مدار برابر با یک می شود.



شکل ۲۰-۵ مدار بافر مثبت

دسترسی به دانش فنی هر موضوعی، موجب حرکت به سوی خودکفایی و پیشرفت کشور می شود. سعی کنید نگاه فنی به گونه ای باشد که در آینده به دانش فنی مورد نیاز برسید.

از طرفی جریان I_1 که همان جریان I است از رابطه زیر

$$I_1 = I = \frac{V_i}{R_1}$$

قابل محاسبه است:

با جایگزینی این رابطه به جای جریان داریم:

$$V_o = (R_f + R_1) \times \frac{V_i}{R_1}$$

$$A_v = \frac{V_o}{V_i} = \frac{R_f + R_1}{R_1}$$

$$A_v = \frac{R_f + R_1}{R_1}$$

$$A_v = 1 + \frac{R_f}{R_1}$$

امپدانس ورودی تقویت کننده غیر معکوس کننده از تقویت کننده معکوس کننده بسیار زیادتر است، چون تقریباً هیچ جریانی از پایه شماره ۲ نمی گذرد.

مثال ۲: اگر در تقویت کننده غیر معکوس کننده، بهره ولتاژ برابر با ۱۰ و مقاومت R_1 برابر با یک کیلو اهم باشد، مقدار مقاومت R_f را به دست آورید و نقشه فنی مدار را بکشید.

حل:

$$A_v = \frac{R_f + R_1}{R_1}$$

با جایگزین کردن مقدار A_v و R_1 داریم:

$$10 = \frac{R_f + 1}{1} \rightarrow \frac{10}{1} = \frac{R_f + 1}{1}$$

طرفین وسطین می کنیم:

$$10 \times 1 = (R_f + 1) \times 1$$

$$10 = R_f + 1 \rightarrow 10 - 1 = R_f$$

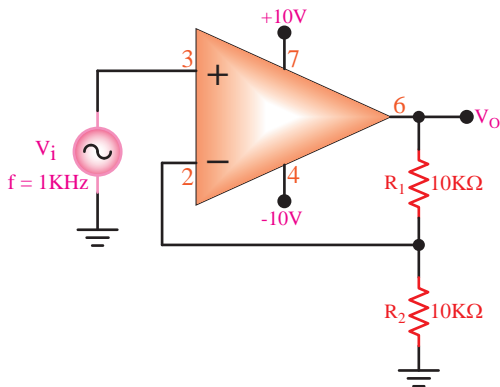
$$\boxed{R_f = 9k\Omega}$$

۵-۱۰ آزمایش شماره ی ۳

مدار تقویت کننده ی عملیاتی غیر معکوس کننده
زمان اجرا: ۲ ساعت آموزشی

۳-۱۰-۵ مراحل اجرای آزمایش :
مدار شکل ۵-۲۱ را روی برد برد آزمایشگاهی

ببندید.



شکل ۵-۲۱ تقویت کننده عملیاتی با ضریب تقویت مثبت

مولتی متر را روی حالت ولت متر DC تنظیم کنید .
به وسیله مولتی متر DC ، ولتاژ پایه های آی سی را
نسبت به شاسی (زمین) در حالت بدون سیگنال ورودی اندازه
بگیرید و در جدول ۵-۵ یادداشت کنید .

جدول ۵-۵

ولتاژ پایه V_pV
ولتاژ پایه V_3V
ولتاژ پایه V_4V
ولتاژ پایه V_6V
ولتاژ پایه V_7V

سیگنال ژنراتور را روی سیگنال سینوسی با فرکانس
۱ کیلو هرتز تنظیم کنید.

سیگنال سینوسی را به ورودی مدار وصل کنید.

اسیلوسکوپ را طبق تنظیمات انجام شده در آزمایش
اول تنظیم کنید.

دو کانال اسیلوسکوپ را به ورودی و خروجی مدار
وصل کنید.

مقاومت R_1 را طبق جدول ۵-۶ تغییر دهید و هر بار

۱- ۵-۱۰ هدف آزمایش : بررسی عملی مدار
تقویت کننده عملیاتی غیر معکوس کننده (با ضریب تقویت
مثبت).

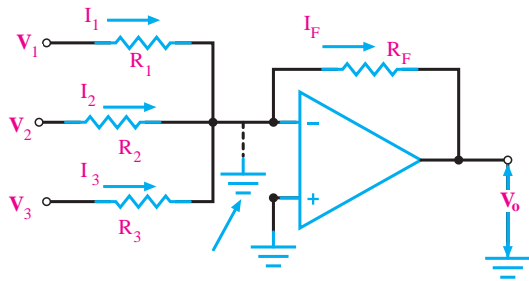
۵-۱۰-۲ تجهیزات، ابزار، قطعات و مواد مورد نیاز:

ردیف	نام و مشخصات	تعداد/ مقدار
۱	سیگنال ژنراتور صوتی	یک دستگاه
۲	منبع تغذیه DC	یک دستگاه
۳	منبع تغذیه ۱A و ۰-۳۰V	یک دستگاه
۴	مولتی متر دیجیتالی	یک دستگاه
۵	اسیلوسکوپ دو کاناله	یک دستگاه
۶	تقویت کننده ی عملیاتی ۷۴۱	یک عدد
۷	مقاومت های $10k\Omega$ و $47k\Omega$ ، $22k\Omega$ ($\frac{1}{2}$) وات	از هر کدام یک عدد
۸	مقاومت $10k\Omega$ ($\frac{1}{2}$) وات	دو عدد
۹	برد برد	یک قطعه
۱۰	سیم رابط دو سر گیره سوسماری	به اندازه کافی
۱۱	سیم رابط یک سر گیره سوسماری	به اندازه کافی
۱۲	سیم رابط معمولی	به اندازه کافی

۱۱-۵ مدار جمع کننده

یکی دیگر از کاربردهای مفید تقویت کننده عملیاتی، مدار جمع کننده است، این مدار دارای دو یا چند ورودی و یک خروجی است. برای مثال مدار شکل ۲۲-۵ یک جمع کننده با سه ورودی را نشان می‌دهد. هر یک از ولتاژها V_1 ، V_2 و V_3 به ترتیب باعث عبور جریان‌هایی از داخل مقاومت‌های R_1 ، R_2 و R_3 می‌شوند.

طبق قانون کریشف، مجموع جریان‌های ورودی به یک اتصال باید مساوی جریان‌های دور شونده از آن باشد، بنابراین جریانی که از مقاومت R_F عبور می‌کند، برابر با جمع جبری سه جریان ورودی است.



شکل ۲۲-۵ جمع کننده

همچنین، ولتاژ خروجی برابر با جمع جبری سه ولتاژ ورودی با یک دیگر است زیرا:

$$I_1 = \frac{V_1}{R_1}, I_2 = \frac{V_2}{R_2}, I_3 = \frac{V_3}{R_3}$$

$$I_F = I_1 + I_2 + I_3$$

$$V_O = -R_F I_F$$

$$V_O = -R_F \left(\frac{V_1}{R_1} + \frac{V_2}{R_2} + \frac{V_3}{R_3} \right)$$

در شرایط خاص، چنانچه $R_F = R_1 = R_2 = R_3$ باشد داریم:

$$V_O = -(V_1 + V_2 + V_3)$$

مثال ۳: ولتاژ خروجی مدار شکل ۲۳-۵ چه قدر است؟

حل:

چون کلیه مقاومت‌ها برابرند بنابراین ولتاژ خروجی برابر با مجموع ولتاژهای ورودی خواهد بود:

$$V_O = -(2 + 3 + 4) = -9$$

دامنه پیک تو پیک سیگنال‌های ورودی و خروجی مدار و اختلاف فاز ولتاژهای V_O و V_i را اندازه بگیرید و در جدول ۵-۶ یادداشت کنید.

جدول ۵-۶

R_1	۱۰k	۲۲k	۴۷k	۱۰۰k
V_O				
V_i				
$A_V = \frac{V_O}{V_i}$				
ϕ				

مقدار بهره ولتاژ را در هر مرحله محاسبه کنید و در جدول ۵-۶ بنویسید.

۴-۱۰-۵ نتایج آزمایش

آن چه را که در این آزمایش فرا گرفته اید به اختصار

شرح دهید.



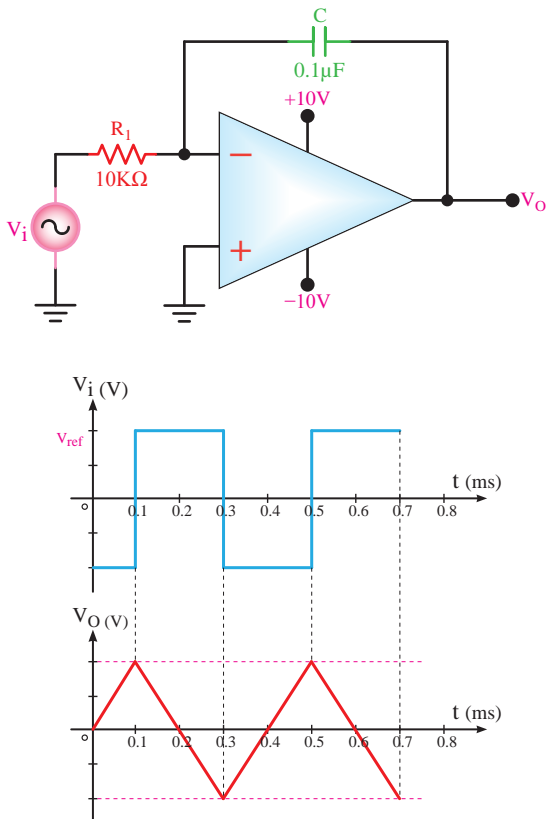
نکته مهم:



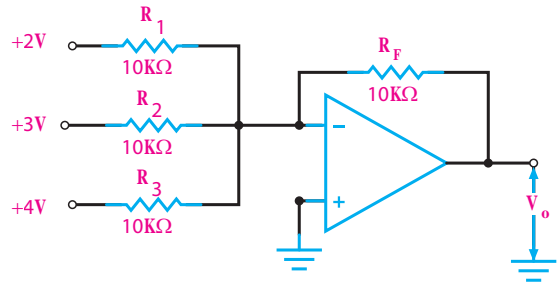
تغییر شکل موج توسط عملیات ریاضی مشتق انجام می‌شود و روابط خاصی را دارد که وارد بحث آن نمی‌شویم. مثلاً مشتق تابع $y = ax$ را با y' نشان می‌دهیم که برابر $y' = a$ می‌شود. مشتق تابع $y = a$ به صورت $y' = 0$ در می‌آید.

۱۳-۵ مدار انتگرال گیر یا تغییر دهنده شکل موج

عکس عمل مشتق گیری را عمل انتگرال گیری می‌نامند. یعنی اگر مشتق یک تابع داده می‌شود، برای تعیین اصل تابع باید از آن انتگرال بگیریم. عمل انتگرال گیری را می‌توان توسط مدارهای الکترونیکی انجام داد، شکل ۵-۲۵. هنگامی که از موجی انتگرال یا مشتق می‌گیریم شکل آن تغییر می‌کند، به این سبب به این گونه مدارها، مدارهای تغییر دهنده شکل موج می‌گویند.



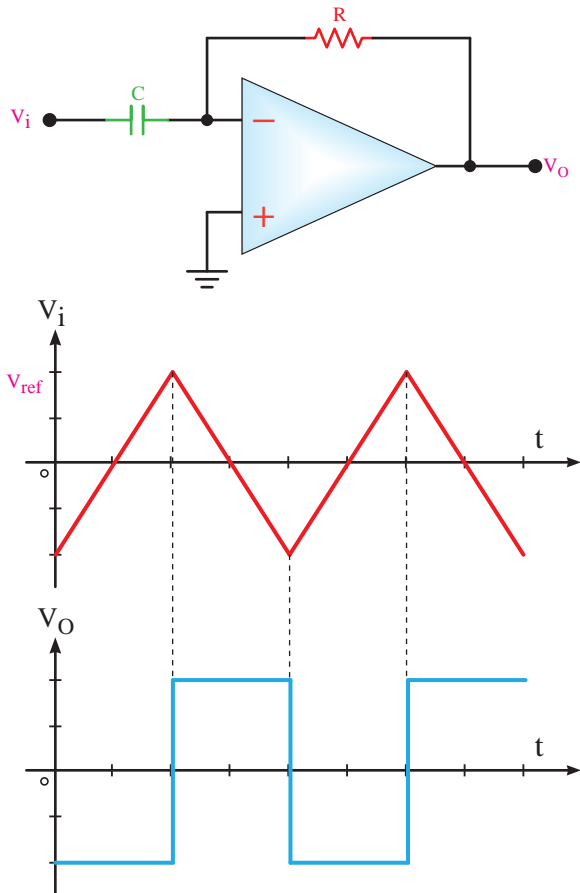
شکل ۵-۲۵ مدار انتگرال گیر



شکل ۵-۲۳ جمع کننده ولتاژ برای مثال ۳

۱۲-۵ مدار مشتق گیر (تغییر دهنده شکل موج)

مدارهای مشتق گیر مدارهایی هستند که از شکل موج ورودی (تابع ورودی) مشتق می‌گیرند به عبارت دیگر شکل موج ورودی را تغییر شکل می‌دهند. برای مثال اگر به ورودی شکل ۵-۲۴ ولتاژ مثلثی داده شود در خروجی آن ولتاژ مربعی که همان مشتق ولتاژ ورودی است ظاهر می‌شود.



شکل ۵-۲۴ مدار مشتق گیر

۱۴-۵ آزمایش شماره ۴

مدار جمع کننده

زمان اجرا: ۲ ساعت آموزشی

۱- ۱۴-۵ هدف آزمایش: بستن مدار جمع کننده و

بررسی عملی آن.

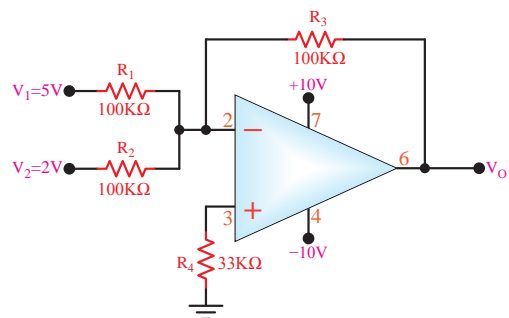
۲- ۱۴-۵ تجهیزات، ابزار، قطعات و مواد مورد نیاز:

ردیف	نام و مشخصات	تعداد/ مقدار
۱	منبع تغذیه DC	یک دستگاه
۲	مولتی متر دیجیتالی	یک دستگاه
۳	بردبرد آزمایشگاهی	یک قطعه
۴	مقاومت $100k\Omega$ ($\frac{1}{4}$ وات)	سه عدد
۵	مقاومت $33k\Omega$ ($\frac{1}{4}$ وات)	یک عدد
۶	پتانسیومتر $50k\Omega$ ($\frac{1}{4}$ وات)	دو عدد
۷	آی سی ۷۴۱	یک عدد
۸	سیم رابط دو سر گیره سوسماری	به مقدار کافی
۹	سیم رابط یک سر گیره سوسماری	به مقدار کافی
۱۰	سیم رابط معمولی 50 سانتی متری	به مقدار کافی

۳- ۱۴-۵ مراحل اجرای آزمایش:

■ مدار شکل ۲۶-۵ را روی برد آزمایشگاهی ببندید.

■ در صورت نداشتن وقت کافی، از برد آماده استفاده کنید.



شکل ۲۶-۵ جمع کننده با op - Amp

■ با استفاده از دو پتانسیومتر 50 کیلو اهم، ولتاژهای $V_1 = 5V$ و $V_2 = 2V$ را از منبع تغذیه $V_{CC} = 10V$ تهیه کنید و به ورودی V_1 و V_2 وصل کنید.

■ مولتی متر دیجیتالی را روی رنج ولت متر DC تنظیم کنید.

■ توسط ولت متر DC، ولتاژ خروجی مدار را اندازه بگیرید و یادداشت کنید.

$$V_O = \dots\dots\dots V$$

■ با تغییر پتانسیومترهای 50 کیلو اهم، ولتاژ $V_1 = 3V$ و $V_2 = 4V$ انتخاب کنید.

■ در این حالت، توسط ولت متر DC، ولتاژ خروجی را اندازه بگیرید و یادداشت کنید.

$$V_O = \dots\dots\dots V$$

سوال ۴: آیا می توان نتیجه گرفت در هر مرحله، مقدار ولتاژ خروجی از مجموع ولتاژهای ورودی به دست می آید؟ توضیح دهید.

سوال ۵: چگونه می توان یک مدار جمع کننده را با دو ورودی به یک مدار تفریق کننده تبدیل کرد؟ با رسم شکل شرح دهید.

۴-۱۴-۵ نتایج آزمایش

آن چه را که در این آزمایش فرا گرفته اید به اختصار

شرح دهید.



۱۵-۵ آزمایش شماره ۵

مدار مشتق گیر

زمان اجرا: ۲ ساعت آموزشی

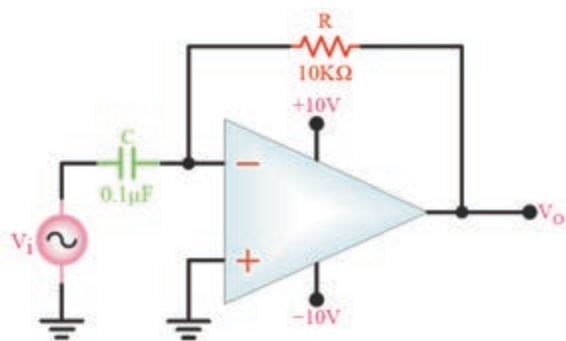
۱-۱۵-۵ هدف آزمایش: بررسی عملی مدار مشتق گیر

۲-۱۵-۵ تجهیزات، ابزار، قطعات و مواد مورد نیاز:

ردیف	نام و مشخصات	تعداد / مقدار
۱	منبع تغذیه دوپل	یک دستگاه
۲	مولتی متر دیجیتالی	یک دستگاه
۳	بردبرد آزمایشگاهی	یک قطعه
۴	اسیلوسکوپ دو کاناله	یک دستگاه
۵	سیگنال ژنراتور صوتی	یک دستگاه
۶	مقاومت $10k\Omega$ ($\frac{1}{4}$ وات)	یک عدد
۷	خازن $0.1\mu F$	یک عدد
۸	آی سی ۷۴۱	یک عدد
۹	سیم رابط دو سر گیره سوسماری	به مقدار کافی
۱۰	سیم رابط یک سر گیره سوسماری	به مقدار کافی
۱۱	سیم رابط معمولی ۵۰ سانتی متری	به مقدار کافی

۳-۱۵-۵ مراحل اجرای آزمایش:


■ مدار شکل ۲۷-۵ را روی برد ببندید.



شکل ۲۷-۵ مدار عملی مشتق گیر

۴-۱۵-۵ نتایج آزمایش

آن چه را که در این آزمایش فرا گرفته اید به اختصار شرح دهید.



.....

.....

.....

.....

.....

■ سیگنال ژنراتور صوتی را روی شکل موج مثلثی تنظیم کنید.

■ دامنه این موج ورودی را روی یک ولت تنظیم کنید.

■ فرکانس موج ورودی را روی یک کیلو هرتز تنظیم کنید.

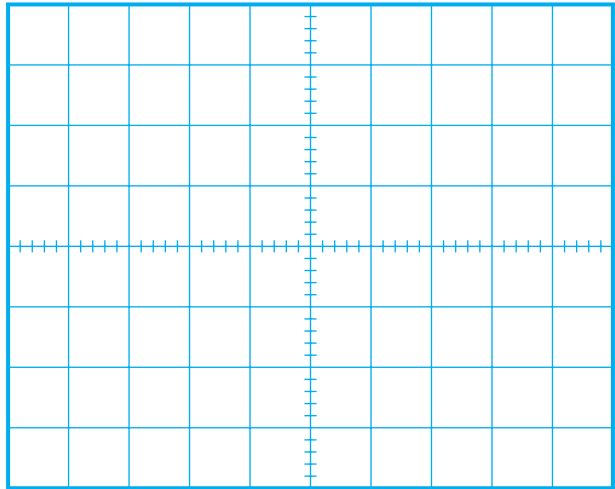
■ اسیلوسکوپ را تنظیم کنید.

■ یک کانال اسیلوسکوپ را به ورودی مدار و یک

کانال دیگر اسیلوسکوپ را به خروجی مدار وصل کنید.

■ شکل موج های ورودی و خروجی را با مقیاس مناسب

روی نمودار شکل ۲۸-۵ رسم کنید.



شکل ۲۸-۵ شکل موج ولتاژهای ورودی و خروجی مدار مشتق گیر

$$\text{Volt/Div} = 0.2V$$

■ دامنه ولتاژ ورودی و خروجی را اندازه بگیرید و یادداشت کنید.

$$V_{in} = \dots\dots\dots V$$

$$V_o = \dots\dots\dots V$$

سوال ۶: دامنه سیگنال ورودی را دو برابر کنید، در این حالت دامنه سیگنال خروجی چه تغییری می کند؟ توضیح دهید.



.....

.....

۱۶-۵ آزمایش شماره ۶

مدار انتگرال گیر

زمان اجرا: ۲ ساعت آموزشی

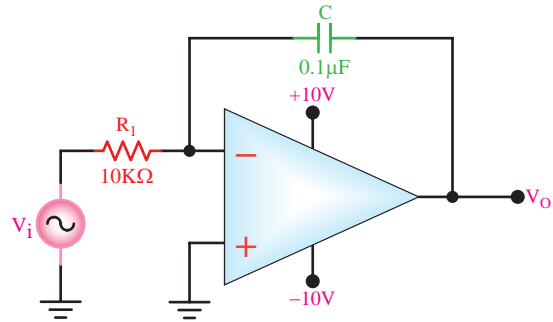
۱-۱۶-۵ هدف آزمایش: بررسی عملی مدار انتگرال گیر

۲-۱۵-۵ تجهیزات، ابزار، قطعات و مواد مورد نیاز:

ردیف	نام و مشخصات	تعداد/مقدار
۱	اسیلوسکوپ دو کاناله	یک دستگاه
۲	سیگنال ژنراتور صوتی	یک دستگاه
۳	منبع تغذیه دوپل	یک دستگاه
۴	مولتی متر دیجیتالی	یک دستگاه
۵	بردبرد آزمایشگاهی	یک قطعه
۶	تقویت کننده عملیاتی ۷۴۱	یک عدد
۷	مقاومت های $10k\Omega$ ، $1M\Omega$ ($\frac{1}{3}$ وات)	از هر کدام یک عدد
۸	خازن $0.1\mu f$	یک عدد
۹	سیم رابط دو سر گیره سوسماری	به مقدار کافی
۱۰	سیم رابط یک سر گیره سوسماری	به مقدار کافی
۱۱	سیم رابط معمولی ۵۰ سانتی متری	به مقدار کافی

۳-۱۶-۵ مراحل اجرای آزمایش

■ مدار شکل ۲۹-۵ را روی برد برد ببندید.



شکل ۲۹-۵ مدار عملی انتگرال گیر

■ مولتی متر دیجیتالی را روی رنج ولت متر DC تنظیم

کنید .

■ وقتی که $V_i = 0$ است و سیگنال ژنراتور به آن وصل

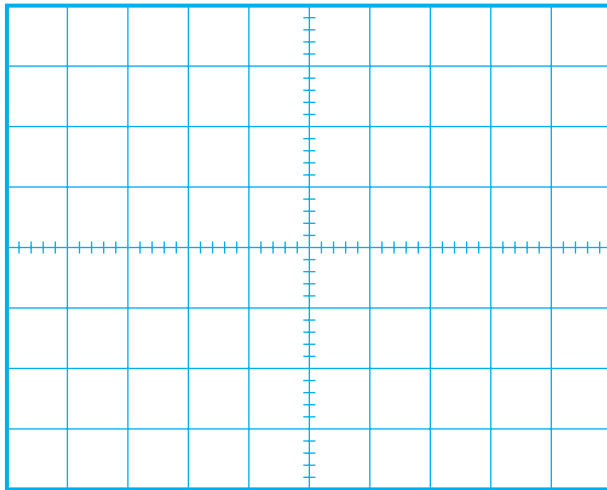
نیست ، به وسیله مولتی متر DC ولتاژ خروجی را اندازه

بگیرید و یادداشت کنید .

$$V_o = \dots\dots\dots V$$

سوال ۷: آیا تقویت کننده عملیاتی در ناحیه فعال است؟

توضیح دهید.



شکل ۳۰-۵ شکل موج های ورودی و خروجی انتگرال گیر

$$\text{Volt / Div}(CH_1) = \dots\dots$$

$$\text{Volt / Div}(CH_2) = \dots\dots$$

■ دامنه شکل موج های ورودی و خروجی را اندازه

بگیرید و یادداشت کنید.

$$V_{in} = \dots\dots\dots V$$

$$V_o = \dots\dots\dots V$$

■ اختلاف فاز بین V_o و V_{in} را اندازه بگیرید و یادداشت

کنید.

$$\varphi = \dots\dots\dots \text{ درجه}$$

۴-۱۶-۵ نتایج آزمایش

آن چه را که در این آزمایش فرا گرفته اید به اختصار

شرح دهید.

■ یک مقاومت یک مگا اهم را با خازن موازی کنید.

■ سیگنال ژنراتور را روی موج مربعی با فرکانس ۱ کیلوهرتز

و دامنه ۱ ولت تنظیم کنید.

■ سیگنال ژنراتور را به ورودی مدار وصل کنید.

■ تنظیمات اسیلوسکوپ را انجام دهید.

■ کانال CH۱ اسیلوسکوپ را به ورودی مدار و کانال

CH۲ اسیلوسکوپ را به خروجی مدار متصل کنید.

■ شکل موج های ورودی و خروجی را باحفظ رابطه

زمانی در نمودار شکل ۳۰-۵ با مقیاس مناسب رسم کنید .

آزمون پایانی فصل (۵)



۴- کدام یک از جملات زیر در مورد تقویت کننده

عملیاتی ایده آل صحیح نیست؟

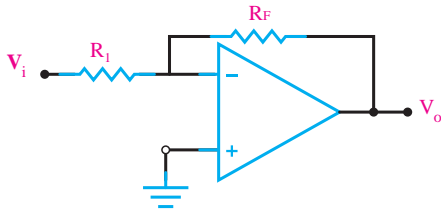
(الف) مقاومت ورودی بی نهایت

(ب) مقاومت خروجی بی نهایت

(ج) بهره ولتاژ بی نهایت

(د) بهره جریان بی نهایت

۵- بهره ولتاژ مدار شکل ۵-۳۱ چه قدر است؟



شکل ۵-۳۱

(الف) $A_v = \frac{R_f}{R_i}$

(ب) $A_v = \frac{-R_f}{R_i}$

(ج) $A_v = \frac{R_f + R_i}{R_i}$

(د) $A_v = 1$

۶- از مدار بافر منفی برای عمل تطبیق امپدانس استفاده

می شود.

غلط صحیح

۷- امپدانس ورودی تقویت کننده غیر معکوس کننده از

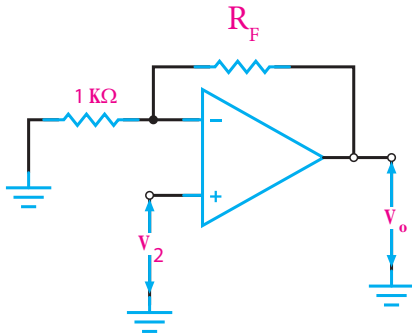
تقویت کننده معکوس کننده بسیار زیادتر است.

غلط صحیح

۸- بهره ولتاژ مدار بافر مثبت، برابر... است.

۹- در مدار شکل ۵-۳۲ در صورتی که بهره مدار ۲۰

باشد، مقدار مقاومت R_f را محاسبه کنید.



شکل ۵-۳۲

۱- مدار تقویت کننده تفاضلی را از نظر رفتار DC شرح

دهید.



۲- چگونگی عملکرد تقویت کننده تفاضلی رادر AC به

طور کامل و با رسم شکل موج ها شرح دهید.



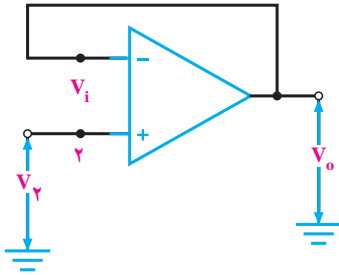
۳- طبقه میانی یک تقویت کننده عملیاتی، یک

تقویت کننده ولتاژ است.

غلط صحیح

۱۳- به مدارهای مشتق گیر و انتگرال گیر مدارهای
 شکل موج می گویند.

۱۴- بهره ولتاژ مدار شکل ۳۳-۵ زیر کدام است؟



شکل ۳۳-۵

الف) $AV = -1$

ب) $AV = 1$

ج) $AV = \infty$

د) $AV = 0$

۱۵- حذف سیگنال های مشترکی که به وسیله ی پارازیت

به وجود می آید، از مزایای این تقویت کننده است .

الف) تفاضلی

ب) عملیاتی

ج) بافر مثبت

د) مشتق گیر



۱۰- معمولاً به وسیله یک می توان تقویت کننده
 تفاضلی را متعادل کرد.

الف) مقاومت متغیر

ب) سیم پیچ متغیر

ج) خازن متغیر

د) مقاومت ثابت

۱۱- تقویت کننده تفاضلی می تواند..... را تقویت کند.

الف) اختلاف بین دامنه سیگنال های ورودی

ب) اختلاف دامنه سیگنال های ورودی و زمین

ج) اختلاف بین دامنه سیگنال های ورودی و ولتاژ مبنا

د) مجموع دامنه سیگنال های ورودی و ولتاژ مبنا

۱۲- مدار مشتق گیر را رسم کنید و در صورتی که سیگنال

مثلی به ورودی آن اعمال شود، شکل موج خروجی آن را
 رسم کنید.

