

بخش دوم

تقویت‌کننده‌ها

هدف کلی:

آشنایی با تقویت‌کننده‌های قدرت، ترانزیستورهای اثر میدانی، تقویت‌کننده‌های تفاضلی و عملیاتی

زمان آموزش		عنوان توانایی	توانایی شماره	واحدکار
جمع	عملی			
۱۴	۴	۱۰	توانایی تجزیه و تحلیل و بررسی تقویت‌کننده‌های قدرت	U _۰
۱۸	۸	۱۰	توانایی بررسی ترانزیستورهای اثر میدانی	U _۰
۲۰	۱۲	۸	توانایی تجزیه و تحلیل و بررسی تقویت‌کننده‌های تفاضلی و عملیاتی	U _۰
۵۲	۲۴	۲۸	جمع کل	

فصل سوم

تجزیه و تحلیل و بررسی تقویت کننده‌های قدرت

هدف کلی :

بررسی و تحلیل تقویت کننده های ترانزیستوری قدرت

هدف های رفتاری : پس از پایان این فصل از فراگیرنده انتظار می‌رود که :

۱۰- ویژگی های کوپلاژ ترانسفورماتوری را شرح دهد.

۱۱- تقویت کننده دو طبقه با کوپلاژ ترانسفورماتوری را ببندد و بررسی کند (مربوط به سایر استانداردها).

۱۲- مزایا و معایب اتصال دو طبقه تقویت کننده را به طور مستقیم به یکدیگر شرح دهد.

۱۳- مدار تقویت کننده با کوپلاژ مستقیم را ببندد و بررسی کند (مربوط به سایر استانداردها).

۱۴- تقویت کننده پوش - پول بدون ترانسفورماتور را مورد بررسی قرار دهد.

۱۵- عملکرد تقویت کننده پوش - پول مکمل را شرح دهد.

۱۶- کلیه اهداف رفتاری در حیطه عاطفی که در فصل اول کتاب به آن‌ها اشاره شده است را در این فصل نیز رعایت کند.

۱- تقویت کننده کلاس A را شرح دهد.

۲- راندمان تقویت کننده کلاس B را نسبت به کلاس A مقایسه کند.

۳- عملکرد تقویت کننده کلاس AB را شرح دهد.

۴- ویژگی های تقویت کننده قدرت کلاس A از نوع ترانسفورماتوری را شرح دهد.

۵- چگونگی انتقال حداکثر توان از یک طبقه تقویت کننده به طبقه بعدی را شرح دهد.

۶- عمل تطبیق ولتاژ بین چند طبقه تقویت کننده را شرح دهد.

۷- مزایای کوپلاژ خازنی را توضیح دهد.

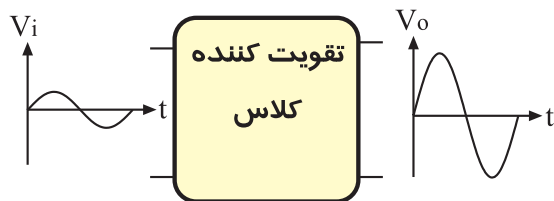
۸- انواع کوپلاژهای بین طبقات تقویت کننده را نام ببرد.

۹- تقویت کننده دو طبقه با کوپلاژ RC را ببندد و بررسی کند.

ساعت آموزش			توانایی شماره پانزده
جمع	عملی	نظری	
۱۴	۶	۸	



۷- تقویت کننده شکل زیر در چه کلاسی کار می کند ؟



A (الف) B (ب)

C (ج) AB (د)

۸- برای انتقال حداکثر جریان از طبقه اول به طبقه دوم باید $Z_{I2} \ll Z_{O1}$ باشد .

صحيح غلط

۹- نحوه اتصال دو طبقه تقویت کننده به یکدیگر را بین دو طبقه می نامند .

۱۰- از مزایای کوپلاژ این است که می تواند سیگنال های با فرکانس خیلی کم و حتی ولتاژ DC را تقویت کند .

۱۱- یکی از اشکالات ، تقویت کننده پوش - پول بدون ترانسفورماتور ، عدم تقارن دو نیم سیکل خروجی است .

صحيح غلط

۲۱- تقویت کننده پوش - پول با ترانزیستورهای مکمل در کلاس B کار می کنند .

صحيح غلط

۱۳- چگونگی عملکرد تقویت کننده پوش - پول با ترانزیستورهای مکمل را شرح دهید .

۱۴- چگونگی قرار دادن ترانزیستورهای مکمل را در کلاس AB شرح دهید.

۱- راندمان تقویت کننده کلاس A با کوپلاژ RC در ایده آل ترین حالت درصد می باشد.

الف (۵۰) ب (۲۵)

ج (۲۰) د (۷۵)

۲- در تقویت کننده کلاس فقط نیم سیکل مثبت یا نیم سیکل منفی تقویت می شود.

A (الف) B (ب)

AB (ج) C (د)

۳- در کوپلاژ دو یا چند طبقه تقویت کننده ، با استفاده از خازن ، سیگنال های فرکانس کم تقویت نمی شود.

صحيح غلط

۴- در کدام نوع کوپلاژ ، طبقات تقویت کننده از نظر ولتاژ و جریان DC مستقل از یکدیگر نیستند.

الف (مستقیم)

ب (خازنی)

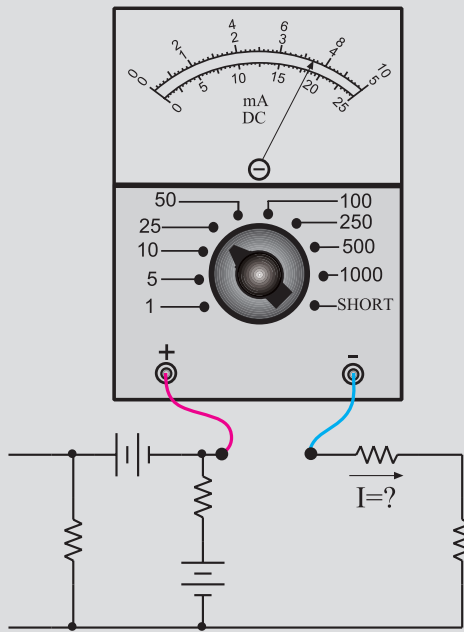
ج (ترانسفورماتوری)

۵- امروزه در تقویت کننده های صوتی به ندرت از کوپلاژ استفاده می شود .

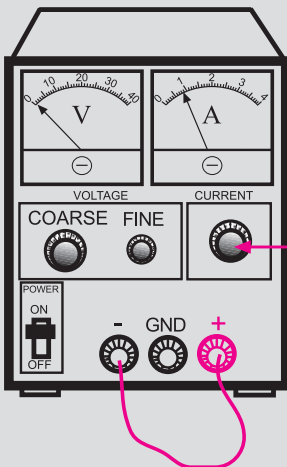
۶- برای انتقال حداکثر توان از طبقه اول یک تقویت کننده به طبقه دوم تقویت کننده ، چه شرایطی باید برقرار باشد ؟ توضیح دهید.



۴- هنگام اندازه گیری جریان در مدار ، آمپر متر را با مدار به صورت سری ببندید.



۵- اگر منبع تغذیه که با آن کار می کنید دارای ولوم محدود کننده جریان است ، در آزمایش های این فصل جریان خروجی را روی ۱۰۰ mA تنظیم کنید . برای این کار ابتدا ولتاژ خروجی را روی صفر بگذارید سپس دو سر خروجی را اتصال کوتاه کنید . ولتاژ خروجی را کمی زیاد کنید تا جریان از ۱۰۰ mA تجاوز کند . با استفاده از ولوم Current limit جریان خروجی را روی ۱۰۰ mA تنظیم کنید .



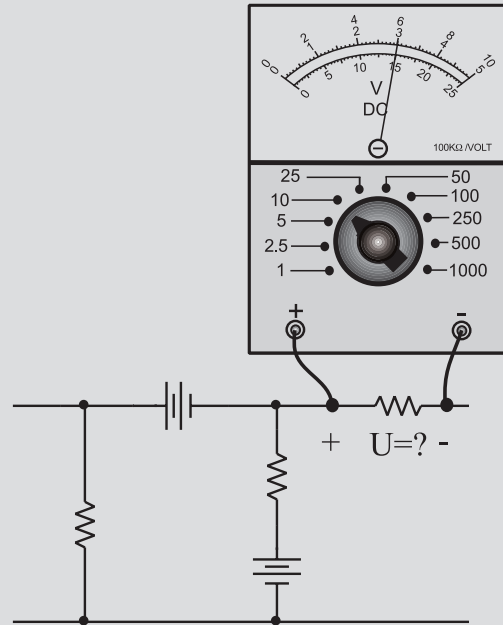
با این ولوم جریان خروجی را روی ۱۰۰ میلی آمپر تنظیم کنید

نکات ایمنی فصل (۳)



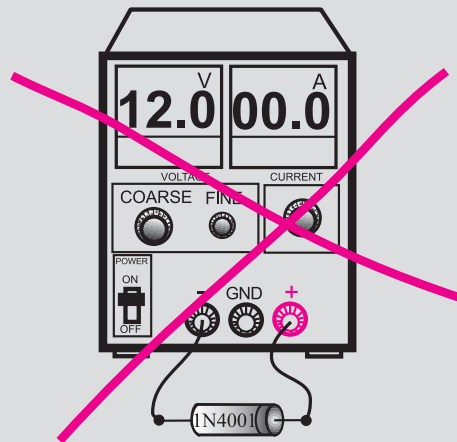
۱- هنگام اندازه گیری ولتاژ ، ولت متر را به دو نقطه مورد

نظر به صورت موازی ببندید.



۲- هیچ وقت یک قطعه نیمه هادی مانند دیود را با منبع

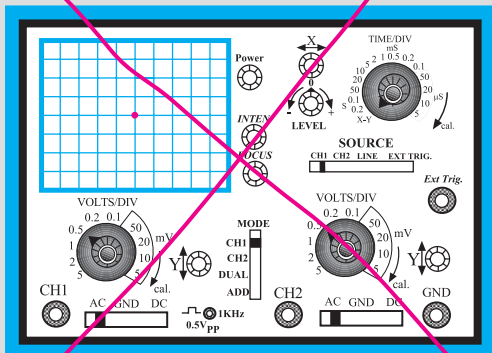
تغذیه به صورت موازی نبندید.



۳- قبل از اتصال مدار به منبع تغذیه ، ابتدا ولتاژ خروجی

را صفر کنید .

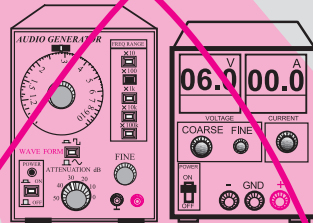
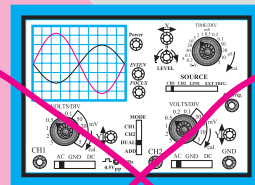
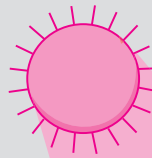
۸- در اسیلوسکوپ کلید $Y-X$ را برای کارهای معمولی هرگز فعال نکنید. زیرا در این حالت اشعه به صورت یک نقطه نورانی روی صفحه حساس ظاهر می شود و پوشش ماده فسفرسانس داخلی را در نقطه ای که تاییده شده است می سوزاند در این حالت آن نقطه برای همیشه روی صفحه حساس به صورت یک لکه سیاه دیده می شود.



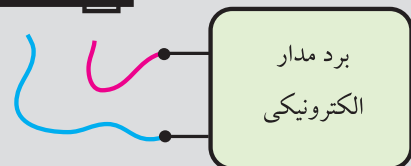
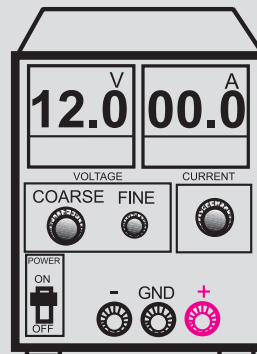
هرگز اسیلوسکوپ را در حالت $X-Y$ قرار ندهید

۹- هنگام تعویض حوزه کار کلیدها و ولوم های موجود در اسیلوسکوپ خیلی با احتیاط عمل کنید زیرا این کلیدها خیلی حساس هستند و زود خراب می شوند .
۱۰- هنگام حمل و نقل دستگاه های اندازه گیری مراقب باشید که به دستگاه ضربه وارد نشود.

۶- اسیلوسکوپ یا منبع تغذیه را در مجاورت وسایل گرمازا یا زیر نور آفتاب قرار ندهید.



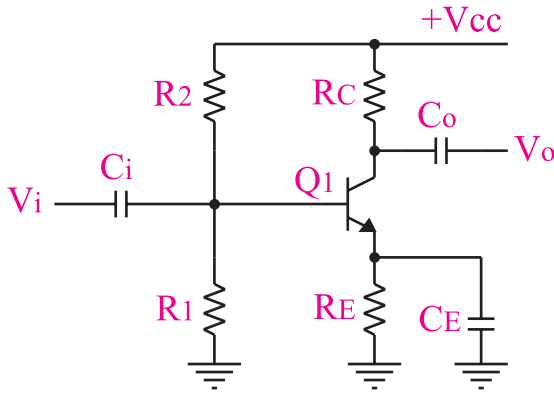
۷- قبل از وصل منبع تغذیه به مدارهای الکترونیکی ، ابتدا منبع تغذیه را روشن کنید و ولتاژ خروجی آن را تنظیم کنید و سپس مدار را به منبع تغذیه وصل کنید.



ابتدا منبع تغذیه را روشن کنید و به کمک ولوم COARSE ولتاژ خروجی را تنظیم کنید سپس مدار را به آن اتصال دهید

۳-۱ کلاس تقویت کننده‌ها

هنگامی که یک سیگنال الکتریکی را به ورودی یک تقویت کننده می‌دهیم، متناسب با این که چه مقدار از یک سیکل کامل سیگنال متناوب ورودی تقویت می‌شود، تقویت کننده‌ها را دسته بندی می‌کنند و براساس آن کلاس‌های مختلف A، B، AB و C شکل می‌گیرد.



شکل ۳-۲ تقویت کننده کلاس A

در این گونه تقویت کننده‌ها معمولاً $V_{CE} = \frac{1}{2} V_{CC}$ انتخاب می‌شود. راندمان تقویت کننده کلاس A در عمل کمتر از ۲۰ درصد است. در ایده آل ترین حالت از نظر ریاضی ۲۵ درصد می‌شود.

توجه داشته باشید که راندمان ۲۰ درصد برای تقویت کننده هایی است که روی کلکتور آن فقط بار اهمی وجود دارد.



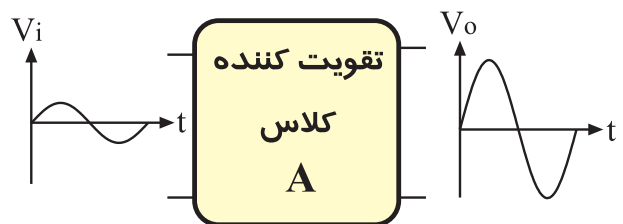
اکثر طبقات تقویت کننده‌های صوتی (به جز طبقه آخر) در کلاس A کار می‌کنند.

۳-۱-۲ تقویت کننده کلاس B

در این تقویت کننده، نقطه کار ترانزیستور را طوری انتخاب می‌کنند که فقط نیم سیکل مثبت یا نیم سیکل منفی از سیگنال ورودی را تقویت کند. در شکل ۳-۳ بلوک دیاگرام این نوع تقویت کننده نشان داده شده است.

کلاس تقویت کننده صوتی

چه میزان از یک سیکل کامل توسط تقویت کننده تقویت می‌شود به عنوان مثال در کلاس A تمام سیکل به طور کامل تقویت می‌شود



شکل ۳-۱ سیگنال‌های ورودی و خروجی در تقویت کننده کلاس A

در شکل ۳-۲ یک نمونه تقویت کننده کلاس A نشان

داده شده است.

۳-۱-۳ تقویت کننده کلاس AB

این تقویت کننده از نظر DC، طوری بایاس می شود که شکل موج ورودی را بیشتر از 180° درجه و کمتر از 360° درجه تقویت می کند. در شکل ۳-۵ عملکرد این نوع تقویت کننده را مشاهده می کنید. بایاس این تقویت کننده مشابه کلاس A است با این تفاوت که مقادیر آن فرق می کند.



شکل ۳-۵ تقویت کننده کلاس AB

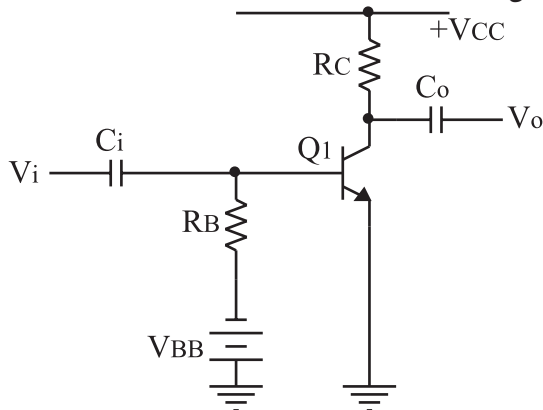
۳-۱-۴ تقویت کننده کلاس C

در این نوع تقویت کننده، فقط قسمت کمی از نیم سیکل مثبت یا نیم سیکل منفی تقویت می شود. در شکل ۳-۶، بلوک دیاگرام تقویت کننده کلاس C نشان داده شده است.

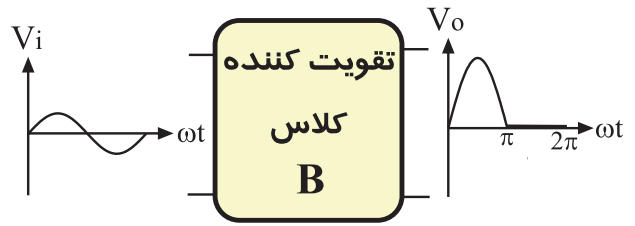


شکل ۳-۶ تقویت کننده کلاس C

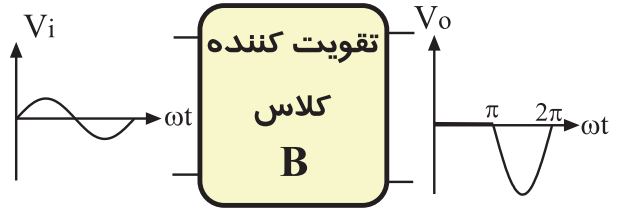
در شکل ۳-۷ یک نمونه تقویت کننده بسیار ساده و ابتدایی کلاس C نشان داده شده است، همان طور که در شکل می بینید، بیس ترانزیستور به صورت معکوس بایاس شده است.



شکل ۳-۷ یک نمونه ساده تقویت کننده کلاس C

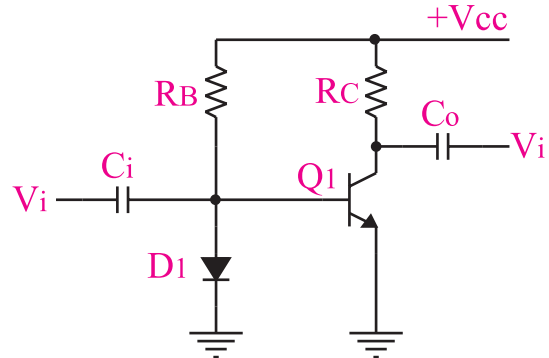


یا



شکل ۳-۳ بلوک دیاگرام تقویت کننده کلاس B

در شکل ۳-۴ یک نمونه تقویت کننده کلاس B را مشاهده می کنید.



شکل ۳-۴ تقویت کننده کلاس B

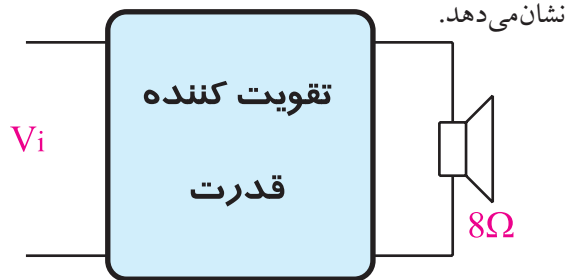
در تعاریف قدیمی، تقویت کننده کلاس B را کم تر از نیم سیکل می دانستند.

راندمان تقویت کننده کلاس B بیشتر از ۵۰٪ است. این تقویت کننده را به عنوان تقویت کننده قدرت نیز به کار می برند.

در شکل ۳-۴، ترانزیستور در آستانه هدایت قرار دارد. با افزایش دامنه سیگنال ورودی، ترانزیستور بیشتر هادی می شود و جریان کلکتور آن افزایش می یابد. در نیم سیکل منفی ترانزیستور به حالت قطع می رود.

۳-۲ تقویت کننده‌ی قدرت کلاس A

همه‌ی تقویت کننده‌هایی که ولتاژ یا جریان یا هر دو را تقویت می‌کنند در واقع تقویت کننده توان هستند. منظور از تقویت کننده توان (قدرت) تقویت کننده‌هایی است که بتوانند توان قابل ملاحظه‌ای را به بار انتقال دهند. معمولاً تقویت کننده‌های قدرت تقویت جریان را بر عهده دارند. شکل ۳-۸ بلوک دیاگرام تقویت کننده‌ی قدرت را نشان می‌دهد.

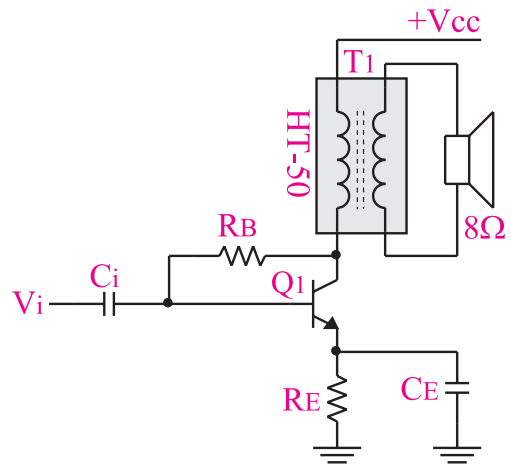


شکل ۳-۸ تقویت کننده قدرت معمولاً جریان را تقویت می‌کند.

تقویت کننده قدرت در انتهای تقویت کننده‌های صوتی قرار می‌گیرد و خروجی آن به بلندگو وصل می‌شود.

۳-۲-۱ تقویت کننده قدرت کلاس A از نوع ترانسفورماتوری

تقویت کننده قدرت کلاس A معمولاً بدون ترانسفورماتور ساخته نمی‌شود، زیرا راندمان آن خیلی کم است. در شکل ۳-۹ تقویت کننده قدرت کلاس A از نوع ترانسفورماتوری نشان داده شده است.



شکل ۳-۹ تقویت کننده قدرت کلاس A با استفاده از ترانسفورماتور

در شکل ۳-۱۰ ترانسفورماتور، بلندگو را با تقویت کننده تطبیق می‌دهد، زیرا مقاومت اهمی بلندگو خیلی کم است و باید حداکثر توان به آن منتقل شود. این تقویت کننده کاربرد زیادی ندارد و در گذشته در رادیوهای کوچک که با ولتاژ ۱/۵ تا ۳ ولت کار می‌کردند به عنوان تقویت کننده نهایی استفاده می‌شد. راندمان این تقویت کننده کمتر از ۵۰ درصد و بیشتر از ۲۵ درصد است.



با استفاده از تقویت کننده‌ی کلاس A ترانسفورماتور فقط در مدارهایی که با ولتاژ ۱/۵ ولت و یا ۳ ولت، مانند رادیوی جیبی کوچک کار می‌کنند کاربرد دارد.

امروزه به دلیل استفاده از آی سی در گیرنده‌های رادیویی، این نوع تقویت کننده استفاده نمی‌شود.

۳-۳ انواع کوپلاژ در تقویت کننده‌ها

۳-۳-۱ یادآوری: اگر بخواهیم یک سیگنال الکتریکی را از یک مدار به مدار دیگری انتقال دهیم متناسب با انتقال حداکثر توان، حداکثر ولتاژ یا حداکثر جریان که از مدار اول به مدار دوم انتقال می‌یابد، وضعیت امپدانس ورودی طبقه دوم و امپدانس خروجی طبقه اول باید در نظر گرفته شود. در هر یک از حالات بالا شرایط امپدانس‌ها متفاوت است که به اختصار به شرح هر یک می‌پردازیم.

الف: انتقال حداکثر توان: برای این که بتوانیم حداکثر توان را از طبقه اول به طبقه دوم انتقال دهیم، باید امپدانس خروجی طبقه اول با امپدانس ورودی طبقه دوم با هم برابر باشند. در این حالت می‌گوییم در شرایط مدار تطبیق توان وجود دارد، شکل ۳-۱۰.

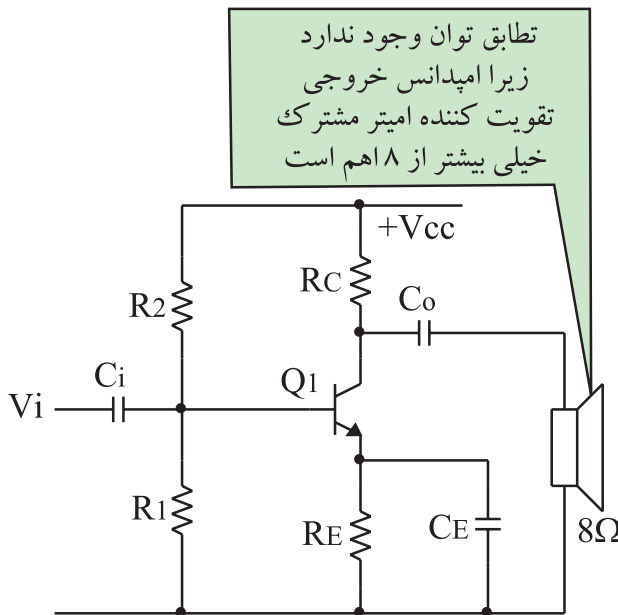
از نظر تئوری باید Z_{i_p} که امپدانس ورودی طبقه دوم است به سمت صفر میل کند تا حداکثر جریان به آن منتقل شود.



در این حالت می‌گوییم در مدار عمل تطبیق جریان صورت گرفته است.

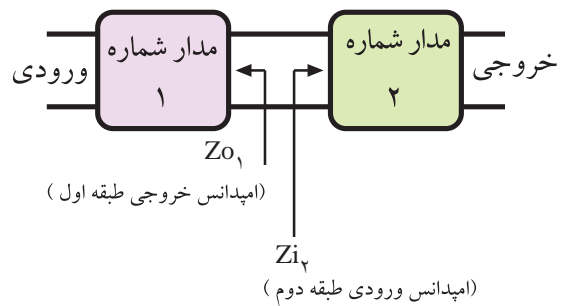
۲-۳-۳ تقویت کننده‌های چند طبقه و کوپلاژ بین آن‌ها

یک تقویت کننده یک طبقه مانند تقویت کننده امیتر مشترک نمی‌تواند بهره ولتاژ، بهره جریان و بهره توان بسیار بالا را تولید کند. همچنین در مدارهایی مانند تطبیق توان بین بلندگو و خروجی یک تقویت کننده، یا عمل تطبیق ولتاژ بین یک میکروفون و ورودی تقویت کننده‌های یک طبقه، نمی‌تواند نیاز ما را برآورد کند، شکل ۳-۱۳.



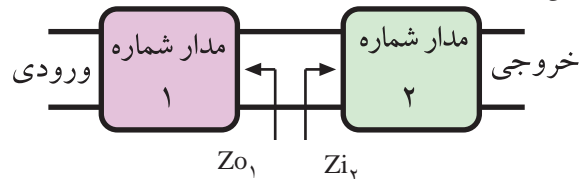
شکل ۳-۱۳ امپدانس خروجی تقویت کننده امیتر مشترک نسبتاً زیاد است لذا عمل تطبیق توان صورت نمی‌پذیرد.

بنابراین برای به دست آوردن مشخصه‌های مورد نیاز در تقویت کننده‌ها، به جای استفاده از یک طبقه تقویت کننده معمولاً دو یا چند طبقه تقویت کننده یک طبقه را به دنبال هم وصل می‌کنند و ضریب تقویت را بالا می‌برند. بنابراین



شکل ۳-۱۰ برای انتقال حداکثر توان باید $Z_{o_1} = Z_{i_2}$ باشد.

ب: انتقال حداکثر ولتاژ: برای این که بتوانیم حداکثر ولتاژ را از طبقه اول (مدار ۱) به طبقه دوم (مدار ۲) انتقال دهیم باید امپدانس ورودی طبقه دوم به مراتب بیشتر از امپدانس خروجی طبقه اول باشد، ($Z_{i_2} \gg Z_{o_1}$) شکل ۳-۱۱.



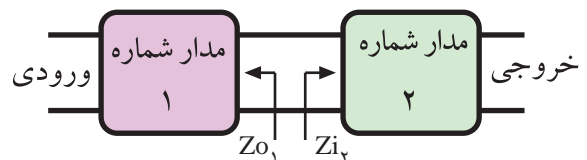
شکل ۳-۱۱ برای انتقال حداکثر ولتاژ باید $Z_{i_2} \gg Z_{o_1}$ باشد.

از نظر تئوری باید Z_{i_p} که امپدانس ورودی طبقه دوم است به سمت بی نهایت میل کند تا حداکثر ولتاژ به آن منتقل شود.



در این حالت می‌گوییم در مدار عمل تطبیق ولتاژ صورت گرفته است.

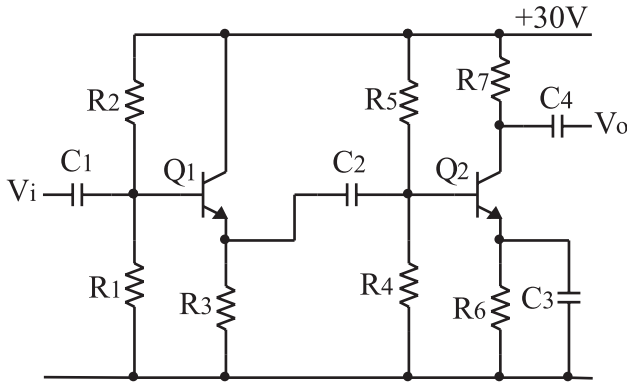
ج: انتقال حداکثر جریان: در یک مدار الکتریکی یا الکترونیکی برای این که بتوانیم حداکثر جریان را از طبقه اول به طبقه دوم انتقال دهیم، باید امپدانس ورودی طبقه دوم به مراتب کمتر از امپدانس خروجی طبقه اول باشد، ($Z_{i_2} \ll Z_{o_1}$) شکل ۳-۱۲.



شکل ۳-۱۲ برای انتقال حداکثر جریان باید $Z_{i_2} \ll Z_{o_1}$ باشد.

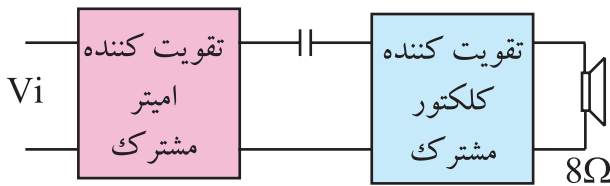
یک تقویت کننده n طبقه از n طبقه تقویت کننده یک طبقه تشکیل می شود .

طبقات یک تقویت کننده n طبقه می توانند از نوع کلکتور مشترک ، بیس مشترک و یا امیتر مشترک و یا ترکیبی از این نوع تقویت کننده ها باشند. در شکل ۱۵-۳ یک نمونه تقویت کننده دو طبقه که طبقه اول آن از نوع کلکتور مشترک و طبقه دوم آن از نوع امیتر مشترک است را مشاهده می کنید.



شکل ۱۵-۳ یک نمونه تقویت کننده دو طبقه که از تقویت کننده های کلکتور مشترک و امیتر مشترک تشکیل شده است .

انتخاب نوع تقویت کننده در تقویت کننده های چند طبقه بستگی به نیاز ما دارد . برای مثال اگر بخواهیم یک بلندگو را به انتهای تقویت کننده ای وصل کنیم حتماً باید طبقه نهایی تقویت کننده را کلکتور مشترک انتخاب کنیم ، زیرا امپدانس خروجی آن کم است و با توجه به کم بودن مقاومت اهمی بلندگو، عمل تطبیق توان در آن صورت می گیرد، شکل ۱۶-۳.



شکل ۱۶-۳ تطبیق توان بلندگو و تقویت کننده کلکتور مشترک

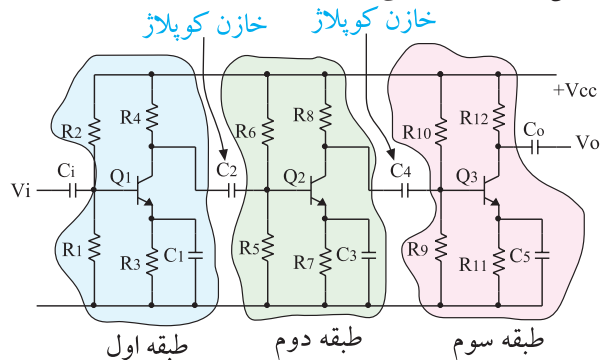
از معایب اتصال دو یا چند طبقه تقویت کننده به یک دیگر با استفاده از خازن ، تقویت نشدن سیگنال های فرکانس خیلی کم است. زیرا در فرکانس های خیلی کم ، امپدانس خازن بسیار زیاد می شود و افت ولتاژ دو سر آن افزایش

نحوه ی اتصال دو طبقه ی تقویت کننده به یک دیگر را کاپلاژ بین دو طبقه ی تقویت کننده می نامند.

در زیر انواع کاپلاژها به طور خلاصه توضیح داده می شوند .

۳-۳-۳ کاپلاژ خازنی

اگر دو یا چند طبقه تقویت کننده را به کمک یک یا چند خازن به یکدیگر وصل کنیم، می گوئیم کاپلاژ بین این دو یا چند طبقه تقویت کننده خازنی (RC) است. شکل ۱۴-۳ سه طبقه تقویت کننده را که از طریق کاپلاژ خازنی به یک دیگر متصل شده اند نشان می دهد .



شکل ۱۴-۳ سه تقویت کننده با کاپلاژ خازنی

اتصال دو یا چند طبقه تقویت کننده از طریق کاپلاژ خازنی به یک دیگر ، دارای مزایا و معایبی است که در ادامه به بررسی برخی از آنها می پردازیم.

از مزایای اتصال چند طبقه تقویت کننده با استفاده از کاپلاژ خازنی این است که طبقات از نظر مقادیر DC (نقطه کار ترانزیستور) کاملاً مستقل هستند و تغییر نقطه کار یک طبقه ، روی سایر طبقات اثر نمی گذارد .

می یابد، شکل ۱۷-۳.

۴-۳ آزمایش شماره ۱

تقویت کننده دو طبقه با کوپلاژ RC

زمان اجرا: ۳ ساعت آموزشی

۴-۳-۱ هدف آزمایش: بررسی عملی اتصال دو طبقه

تقویت کننده با استفاده از خازن.

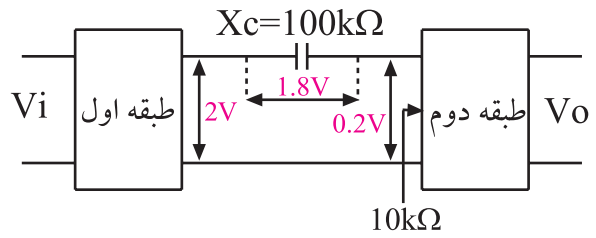
۴-۳-۲ تجهیزات، ابزار، قطعات و مواد مورد نیاز:

ردیف	نام و مشخصات	تعداد/ مقدار
۱	منبع تغذیه ۱A و ۰-۲۵V	یک دستگاه
۲	سیگنال ژنراتور صوتی	یک دستگاه
۳	اسیلوسکوپ دو کاناله	یک دستگاه
۴	برد مدار چاپی مربوط به تقویت کننده دو طبقه با کوپلاژ خازنی	یک قطعه
۵	سیم رابط یک سرگیره سوسماری ۵۰ سانتی متری	هفت رشته

۴-۳-۳ مراحل اجرای آزمایش:

- منبع تغذیه را با احتیاط کامل به برق شهر وصل کنید.
- منبع تغذیه را روشن کنید و دامنه خروجی آن را روی صفر ولت بگذارید.
- اسیلوسکوپ را روشن کنید و تنظیم های زیر را روی آن انجام دهید.

- با استفاده از ولوم INTEN نور اشعه را به مقدار کافی تنظیم کنید.
- به کمک ولوم FOCUS اشعه را تا حد ممکن نازک (باریک) کنید.
- کلید سلکتور TIME/DIV را روی ۰/۲ ms قرار دهید.
- ولوم level را روی صفر بگذارید.
- ولوم Time variable را در حالت cal قرار دهید.
- ولوم Volt variable هر دو کانال را در حالت cal بگذارید.

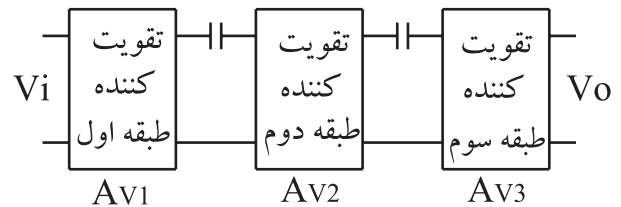


شکل ۱۷-۳ در فرکانس های خیلی کم مقدار X_C خیلی زیاد می شود و قسمت اعظم دامنه سیگنال دو سر آن افت می کند.

فرض کنیم مقدار X_C در یک فرکانس خاص (کم) $10k\Omega$ شود و دامنه سیگنال خروجی طبقه اول ۲ ولت و امپدانس ورودی طبقه دوم $10k\Omega$ باشد. در این حالت قسمت اعظم دامنه سیگنال خروجی (حدود ۹۰٪) در دو سر خازن افت می کند. با این وجود کوپلاژ RC یکی از رایج ترین انواع کوپلاژهاست.

هر تقویت کننده دارای بهره ی ولتاژی است که می توان با استفاده از روابط ریاضی یا از طریق آزمایش آن را به دست آورد. وقتی دو یا چند طبقه تقویت کننده را به یک دیگر اتصال می دهیم، بهره ی هر تقویت کننده ممکن است تغییر کند. بهره ی کل یک تقویت کننده n طبقه، بعد از اتصال برابر با حاصل ضرب بهره های هر طبقه است، شکل ۱۸-۳. اگر A_{V1} بهره ولتاژ طبقه اول، A_{V2} بهره ولتاژ طبقه دوم و ... باشند بهره کل ولتاژ از رابطه زیر به دست می آید.

$$A_V = A_{V1} \cdot A_{V2} \cdot \dots$$



$$A_V = A_{V1} \times A_{V2} \times A_{V3}$$

شکل ۱۸-۳ بهره کل تقویت کننده n طبقه

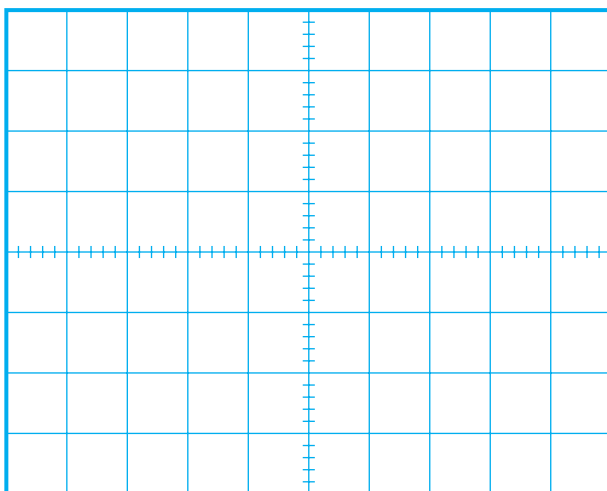
A_{V1} ، بهره ی ولتاژ طبقه ی اول در شرایطی است که دو طبقه به هم متصل شده اند.

■ کلید MODE اسیلوسکوپ را در حالت ALT قرار دهید.

■ کلید SOURCE اسیلوسکوپ را در حالت CH₁ بگذارید.

■ مکان صفر اشعه هر دو کانال را در مرکز تنظیم کنید.
 ■ کلید AC-GND-DC کانال CH₁ را در حالت AC قرار دهید.

■ خروجی تقویت کننده طبقه دوم را به کانال CH₁ وصل کنید و شکل موج خروجی را مشاهده کنید. در صورتی که شکل موج بریده شده بود، دامنه ورودی را کاهش دهید تا شکل موج خروجی به حالت طبیعی درآید.
 ■ شکل موج ظاهر شده مربوط به کانال CH₁ را با مقیاس مناسب در نمودار شکل ۲۰-۳ رسم کنید.



شکل ۲۰-۳ شکل موج ولتاژ ورودی تقویت کننده طبقه اول
 Volts/ Div = ... V (CH₁)

■ V_m را از روی شکل موج نشان داده شده روی صفحه حساس به دست آورید. $V_m = \dots\dots(V)$

■ کلید AC-GND-DC کانال CH₂ را در حالت AC قرار دهید.

■ خروجی تقویت کننده طبقه اول را به کانال CH₂ در حالت AC قرار دهید.

■ شکل موج ظاهر شده مربوط به کانال CH₂

■ کلید AC-GND-DC مربوط به هر دو کانال را در حالت GND قرار دهید.

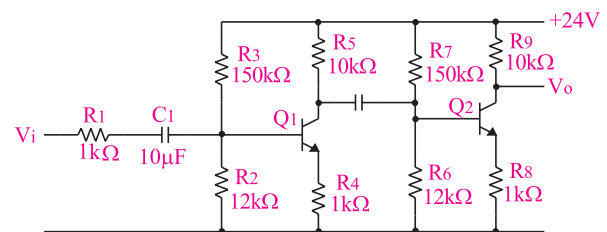
Volt/Div = ۰/۵ V/Div (۱)

Volt/Div = ۲ V/Div (۲)

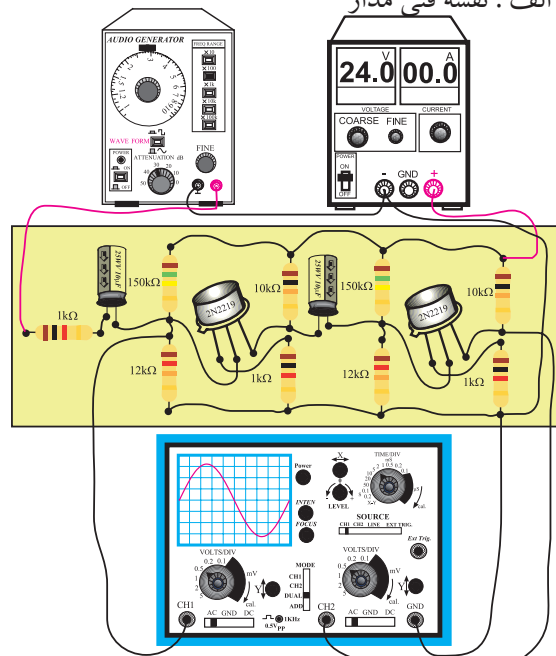
■ مدار شکل ۱۹-۳ را ببینید و یا از برد مدار چاپی آماده آزمایش استفاده کنید.

■ ولتاژ خروجی منبع تغذیه را روی ۲۴ ولت تنظیم کنید.

■ سیگنال ژنراتور را روشن کنید. شکل موج ولتاژ خروجی آن را در حالت سینوسی بگذارید و فرکانس آن روی ۱ KHz تنظیم کنید. بعد از اتصال آن به مدار، ولوم دامنه خروجی را طوری تنظیم کنید که دامنه ی شکل موج ظاهر شده روی کانال CH₁ برابر ۱ ولت شود.



الف : نقشه فنی مدار

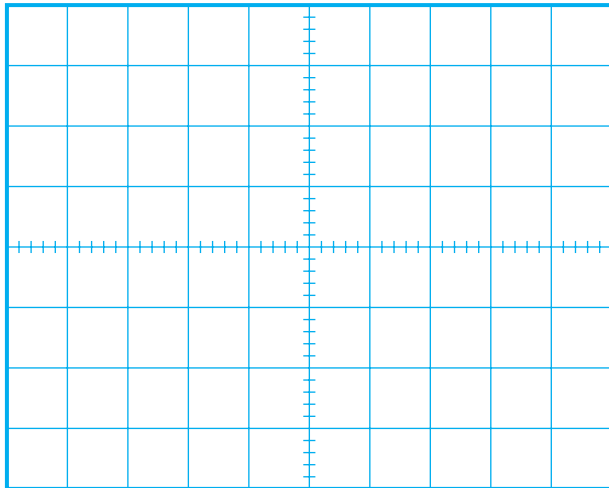


ب : برد مدار چاپی

شکل ۱۹-۳ مدار تقویت کننده دو طبقه با کوپلاژ خازنی

کار کلید Volt/Div را زیاد کنید تا شکل موج کاملاً در کادر صفحه حساس قرار گیرد.

■ شکل موج ظاهر شده را با مقیاس مناسب در نمودار شکل ۳-۲۲ رسم کنید..



شکل ۳-۲۲ شکل موج ولتاژ خروجی تقویت کننده طبقه دوم
Volts/ Div = V (CH2)

Vm را از روی شکل موج نشان داده شده روی صفحه حساس به دست آورید. $V_m = \dots\dots(V)$

■ مقدار V_m را برای کانال ۲ محاسبه کنید.

■ بهره ولتاژ تقویت کننده طبقه دوم را با استفاده از رابطه زیر به دست آورید.

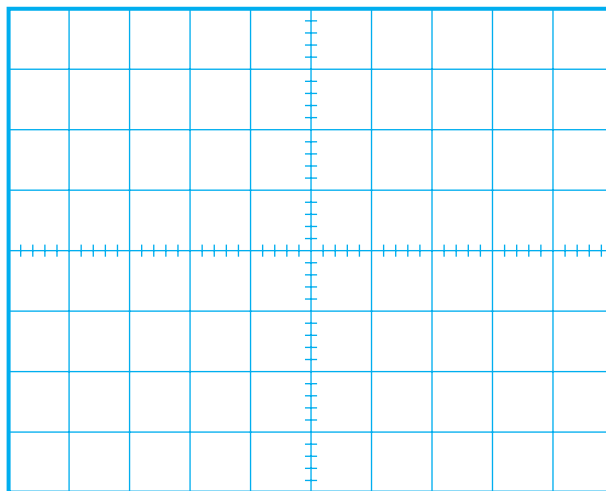
دامنه سیگنال خروجی طبقه دوم = بهره ولتاژ طبقه دوم
دامنه سیگنال ورودی طبقه دوم

■ بهره ولتاژ کل را با استفاده از روابط زیر به دست آورید.

= بهره ولتاژ طبقه دوم × بهره ولتاژ طبقه اول = بهره ولتاژ کل
= × = بهره ولتاژ کل

..... = $\frac{\text{دامنه سیگنال خروجی طبقه دوم}}{\text{دامنه سیگنال ورودی طبقه اول}}$ = بهره ولتاژ کل

(خروجی تقویت کننده طبقه اول) را در نمودار شکل ۳-۲۱ رسم کنید.



شکل ۳-۲۱ شکل موج ولتاژ خروجی تقویت کننده طبقه اول
Volts/ Div = V (CH1)

Vm را از روی شکل موج نشان داده شده روی صفحه حساس به دست آورید. $V_m = \dots\dots(V)$

■ مقدار V_m را برای CH1 به دست آورید.

■ بهره ولتاژ تقویت کننده طبقه اول را از طریق زیر محاسبه کنید:

دامنه سیگنال خروجی طبقه اول =
دامنه سیگنال ورودی طبقه اول = بهره ولتاژ

■ اختلاف فاز بین سیگنال ورودی و خروجی طبقه اول تقویت کننده را با مشاهده سیگنال ورودی و خروجی به طور تقریبی حدس بزنید و یادداشت کنید.


درجه $\phi = \dots\dots\dots =$ اختلاف فاز بین سیگنال ورودی و خروجی طبقه اول تقویت کننده

■ ورودی کانال CH2 را به خروجی تقویت کننده طبقه دوم وصل کنید.

■ در صورتی که دامنه شکل موج ظاهر شده روی صفحه حساس مربوط به کانال CH2 خیلی زیاد بود به آرامی حوزه

۴-۴-۳ نتایج آزمایش

آن چه را که در این آزمایش فرا گرفته اید به اختصار شرح دهید.




A large vertical rectangular area with a light beige background and horizontal dashed lines for writing. It contains an icon of a notepad and pencil in the top right corner.

■ اختلاف فاز بین سیگنال ورودی طبقه اول یعنی شکل موج ظاهر شده روی صفحه حساس که مربوط به کانال CH1 است و خروجی تقویت کننده طبقه دوم را با مشاهده دو سیگنال به طور تقریبی اندازه بگیرید و یادداشت کنید.


درجه $\phi = \dots\dots\dots$ = اختلاف فاز بین سیگنال ورودی و خروجی تقویت کننده دو طبقه

سوال ۱- یک مزیت و یک عیب تقویت کننده دو طبقه با کوپلاژ خازنی را شرح دهید.



A rectangular area with a light beige background and horizontal dashed lines for writing. It contains an icon of a notepad and pencil in the top right corner.

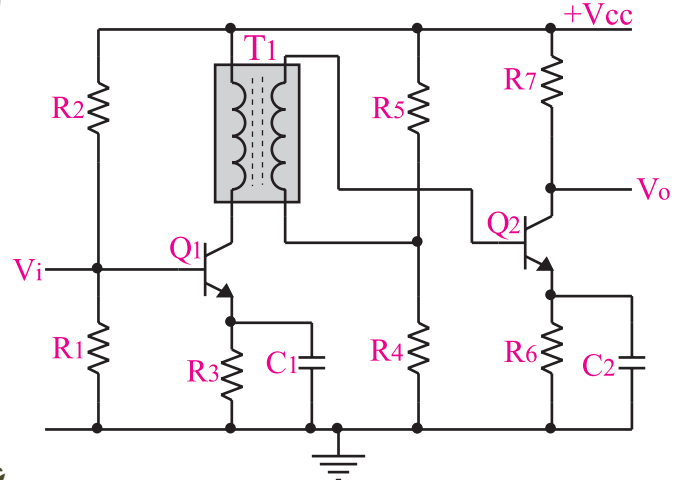
سوال ۲- در مدار شکل ۱۹-۳ ترانزیستورهای Q_1 و Q_2 به چه صورت (امیتر مشترک یا بیس مشترک یا کلکتور مشترک) قرار دارند؟ چرا؟ توضیح دهید.



A rectangular area with a light beige background and horizontal dashed lines for writing. It contains an icon of a notepad and pencil in the top right corner.

۳-۵ - کوپلاژ ترانسفورماتوری

در کوپلاژ نوع ترانسفورماتوری، اتصال بین دو طبقه تقویت کننده به کمک یک ترانسفورماتور انجام می شود. شکل ۳-۲۳ چگونگی اتصال دو طبقه تقویت کننده را به کمک یک ترانسفورماتور نشان می دهد.



شکل ۳-۲۳ چگونگی اتصال دو طبقه تقویت کننده به یک دیگر به کمک یک ترانسفورماتور

در کوپلاژ ترانسفورماتوری، طبقات از نظر ولتاژ و جریان DC کاملاً مستقل هستند و تغییرات مربوط به نقطه کار یکی از طبقات به طبقه قبلی و بعدی منتقل نمی شود.

اتصال دو یا چند طبقه تقویت کننده به کمک ترانسفورماتور در تقویت کننده هایی که از نظر امپدانس نمی توانند با یک دیگر تطابق داشته باشند به کار می رود.

لازم به یادآوری است که امروزه در تقویت کننده های صوتی به ندرت از این کوپلاژ استفاده می شود، زیرا حجم ترانسفورماتور زیاد است و از نظر اقتصادی نیز مقرون به صرفه نیست. ضمن این که در فرکانس های کم، بهره ولتاژ تقویت کننده ها به شدت کاهش می یابد. به عبارت دیگر سیگنال های با فرکانس کم تقویت نمی شوند.



آزمایش کوپلاژ ترانسفورماتوری

مربوط به سایر استانداردها است. در صورتی که این توانایی در استاندارد مورد تدریس موجود است، آن را اجرا کنید.

۳-۶-۳- آزمایش شماره ۲

تقویت کننده دو طبقه با کوپلاژ ترانسفورماتوری

زمان اجرا: ۲ ساعت آموزشی

۳-۶-۱ هدف آزمایش: اتصال دو طبقه تقویت کننده

به کمک ترانسفورماتور

۳-۶-۲ تجهیزات، ابزار، قطعات و مواد مورد نیاز:

ردیف	نام و مشخصات	تعداد/ مقدار
۱	منبع تغذیه ۱A و ۰-۲۵V	یک دستگاه
۲	سیگنال ژنراتور صوتی	یک دستگاه
۳	اسیلوسکوپ دو کاناله	یک دستگاه
۴	برد مدارچاپی مربوط به تقویت کننده دو طبقه با کوپلاژ ترانسفورماتوری	یک قطعه
۵	سیم رابط یک سرگیره سوسماری ۵۰ سانتی متری	هفت رشته

۳-۶-۳- مراحل اجرای آزمایش:

وسایل مورد نیاز را آماده کنید.

■ ولتاژ خروجی منبع تغذیه را روی ۲۴ ولت تنظیم کنید.
 ■ کلید MODE اسیلوسکوپ را در حالت ALT قرار دهید.

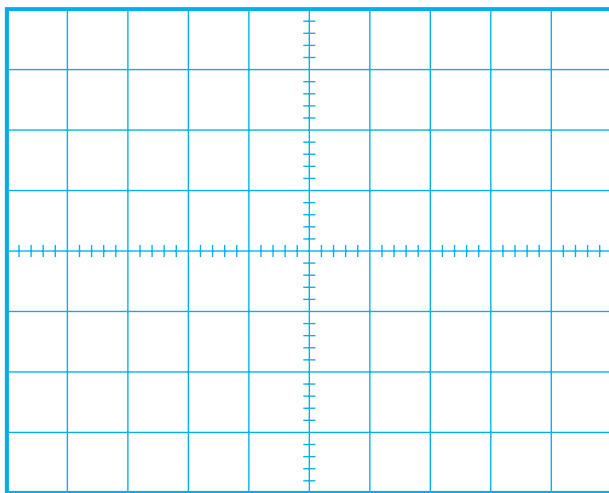
■ کلید Source اسیلوسکوپ را در حالت CH۱ قرار دهید.

■ مکان صفر اشعه هر دو کانال را در مرکز تنظیم کنید.
 ■ کلید AC-GND-DC کانال CH۲ را در حالت AC قرار دهید.

■ خروجی تقویت کننده طبقه دوم را به کانال CH۲ وصل کنید و شکل موج خروجی را مشاهده نمایید. در صورتی که خروجی دارای تغییر شکل است، دامنه ورودی را کاهش دهید تا شکل موج خروجی به حالت طبیعی درآید.

■ کلید AC-GND-DC کانال CH۱ را در حالت AC قرار دهید.

■ شکل موج ظاهر شده را با مقیاس مناسب در نمودار شکل ۲۵-۳ رسم کنید.



شکل ۲۵-۳ شکل موج ولتاژ ورودی تقویت کننده

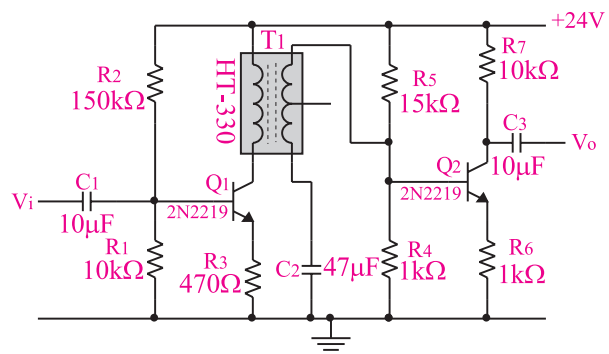
Volts/ Div = V (CH۱)

V_m را از روی شکل موج نشان داده شده روی صفحه حساس به دست آورید. $V_m = \dots\dots\dots(V)$

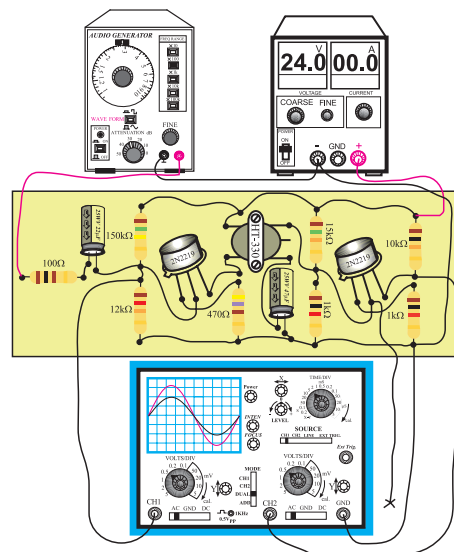
■ منبع تغذیه را با احتیاط کامل به برق شهر وصل کنید.
 ■ منبع تغذیه را روشن کنید و دامنه‌ی خروجی آن را روی صفر ولت بگذارید.

■ اسیلوسکوپ را روشن کنید و مانند مرحله‌ی قبل تنظیم کنید.
 ■ مدار شکل ۲۴-۳ را ببندید و یا از برد مدار چاپی این آزمایش استفاده کنید.

■ سیگنال ژنراتور را روشن کنید. شکل موج ولتاژ خروجی آن را در حالت سینوسی قرار دهید و فرکانس را روی ۱kHz تنظیم کنید و به ورودی مدار اتصال دهید. ولوم دامنه خروجی سیگنال ژنراتور را طوری تنظیم کنید که دامنه شکل موج ظاهر شده روی کانال CH۱ برابر با ۰/۱ ولت شود.



الف : نقشه فنی مدار تقویت کننده دو طبقه با کوپلاژ ترانسفورماتور

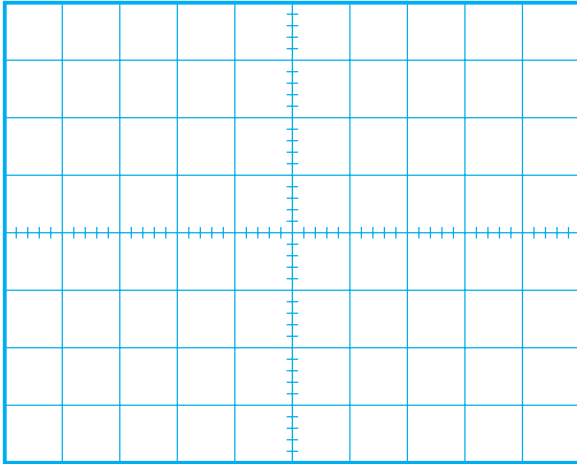


ب : برد مدار چاپی

شکل ۲۴-۳ مدار تقویت کننده دو طبقه با کوپلاژ ترانسفورماتوری

■ در صورتی که دامنه شکل موج ظاهر شده روی صفحه حساس مربوط به کانال CH₂ خیلی زیاد بود به آرامی حوزه کار کلید Volt/Div را زیاد کنید تا شکل موج کاملاً در کادر صفحه حساس قرار گیرد.

■ شکل موج ظاهر شده را با مقیاس مناسب در نمودار شکل ۳-۲۷ رسم کنید.



شکل ۳-۲۷ شکل موج ولتاژ خروجی تقویت کننده طبقه دوم

Volts/ Div = V (CH₂)

V_m را از روی شکل موج نشان داده شده روی صفحه حساس به دست آورید. V_m = (V)

■ مقدار V_m را برای کانال ۲ محاسبه کنید.

■ بهره ولتاژ تقویت کننده طبقه دوم را با استفاده از رابطه زیر به دست آورید.

$$\text{دامنه سیگنال خروجی طبقه دوم} = \text{بهره ولتاژ طبقه دوم } A_{V_2} \times \text{دامنه سیگنال ورودی طبقه دوم}$$

■ بهره ولتاژ کل را با استفاده از روابط زیر به دست آورید.

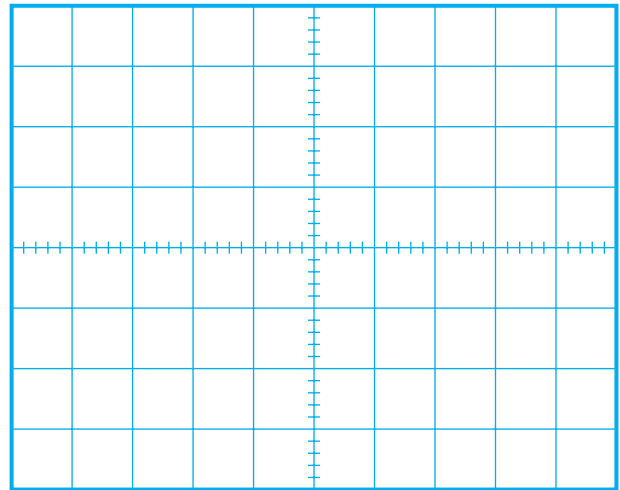
$$A_{V_{\text{کل}}} = A_{V_1} \times A_{V_2}$$

بهره ولتاژ طبقه دوم × بهره ولتاژ طبقه اول = بهره ولتاژ کل

$$\text{دامنه سیگنال خروجی طبقه دوم} = \text{بهره ولتاژ کل} \times \text{دامنه سیگنال ورودی طبقه اول}$$

■ خروجی تقویت کننده ی طبقه اول را به کانال CH₂ اسیلوسکوپ وصل کنید.

■ شکل موج ظاهر شده مربوط به CH₂ را با مقیاس مناسب در نمودار ۳-۲۶ رسم کنید.



شکل ۳-۲۶ شکل موج ولتاژ خروجی تقویت کننده طبقه اول (ورودی طبقه دوم)

Volts/ Div = V (CH₂)

V_m را از روی شکل موج نشان داده شده روی صفحه حساس به دست آورید. V_m = (V)

■ مقدار V_m را برای کانال ۱ و کانال ۲ محاسبه کنید. ■ بهره ولتاژ تقویت کننده طبقه اول را با استفاده از رابطه زیر به دست آورید.

$$\text{دامنه سیگنال خروجی طبقه اول} = \text{بهره ولتاژ } A_{V_1} \times \text{دامنه سیگنال ورودی طبقه اول}$$

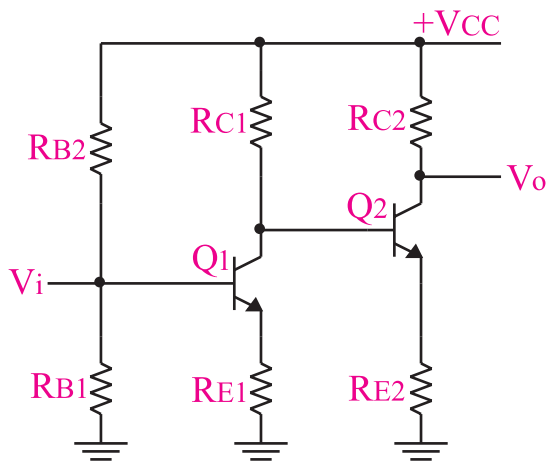
■ اختلاف فاز بین سیگنال ورودی و خروجی طبقه اول تقویت کننده را با مشاهده دو سیگنال ورودی و خروجی به طور تقریبی حدس بزنید و یادداشت کنید:

درجه $\phi = \dots\dots\dots$ = اختلاف فاز بین سیگنال ورودی و خروجی طبقه اول تقویت کننده

■ ورودی کانال CH₂ را به خروجی تقویت کننده طبقه دوم وصل کنید.

۷-۳ کوپلاژ مستقیم

در این نوع کوپلاژ، دو طبقه تقویت کننده، به صورت مستقیم به یک دیگر وصل می شوند. شکل ۲۸-۳، دو طبقه تقویت کننده که به صورت مستقیم به یک دیگر وصل شده اند را نشان می دهد، در این شکل، هر دو طبقه تقویت کننده از نوع امیتر مشترک هستند زیرا در هر دو طبقه سیگنال ورودی به بیس داده شده است و سیگنال خروجی از کلکتور آنها دریافت می شود.



شکل ۲۸-۳ یک نمونه تقویت کننده دو طبقه با کوپلاژ مستقیم در تقویت کننده هایی که به صورت مستقیم به یک دیگر وصل می شوند، طبقات تقویت کننده از نظر ولتاژ و جریان DC مستقل از یک دیگر نیستند و تغییرات نقطه کار یک طبقه روی نقاط کار سایر طبقات تقویت کننده اثر می گذارد. از مزایای کوپلاژ مستقیم این است که می تواند سیگنال های با فرکانس خیلی کم و حتی ولتاژ DC را تقویت کند.

امروزه در الکترونیک سعی می کنند تا حد امکان تقویت کننده ها را به صورت کوپلاژ مستقیم طراحی کنند، زیرا از نظر اقتصادی مقرون به صرفه تر است و فرکانس های خیلی کم نیز به خوبی تقویت می شوند.

شکل ۲۹-۳ نمونه دیگری از دو تقویت کننده که به صورت مستقیم به یک دیگر متصل شده اند را نشان می دهد. در این تقویت کننده ترانزیستور Q_2 به صورت امیتر مشترک

اختلاف فاز بین سیگنال ورودی طبقه اول (شکل موج مربوط به کانال CH1) و خروجی تقویت کننده طبقه دوم را با مشاهده دو سیگنال به طور تقریبی اندازه بگیرید و یادداشت کنید.

درجه $\phi = \dots\dots\dots =$ اختلاف فاز بین سیگنال ورودی و خروجی تقویت کننده دو طبقه

سوال ۱- محدودیت های اتصال دو طبقه تقویت کننده با کوپلاژ ترانسفورماتوری را نام ببرید و به طور خیلی خلاصه توضیح دهید.

سوال ۲- چرا در عمل تعدادی از تقویت کننده ها را به دنبال هم قرار می دهند؟ خیلی مختصر توضیح دهید.

۴-۶-۳ نتایج آزمایش

آن چه را که در این آزمایش فرا گرفته اید به اختصار

شرح دهید.



۳-۸-۳- آزمایش شماره ۳

تقویت کننده دو طبقه با کوپلاژ مستقیم

زمان اجرا: ۲ ساعت آموزشی

۳-۸-۱- هدف آزمایش: اتصال دو طبقه تقویت کننده

به صورت مستقیم.

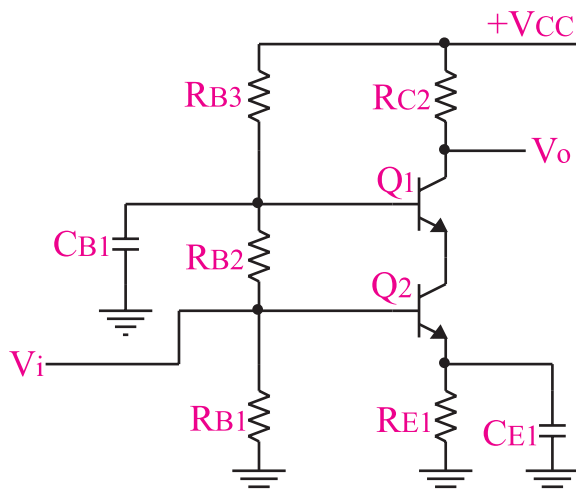
۳-۸-۲- تجهیزات، ابزار، قطعات و مواد مورد نیاز:

ردیف	نام و مشخصات	تعداد/ مقدار
۱	منبع تغذیه ۱A و ۰-۳۰V	یک دستگاه
۲	سیگنال ژنراتور صوتی	یک دستگاه
۳	اسیلوسکوپ دو کاناله	یک دستگاه
۴	برد مدار چاپی مربوط به تقویت کننده دو طبقه با کوپلاژ مستقیم	یک قطعه
۵	سیم رابط یک سر گیره سوسماری	هفت رشته

۳-۸-۳- مراحل اجرای آزمایش

وسایل مورد نیاز را آماده کنید.

و ترانزیستور Q_1 به صورت بیس مشترک در مدار بسته شده است. این تقویت کننده کاربرد زیادی در فرکانس های زیاد دارد.



شکل ۲۹-۳ یک تقویت کننده دو طبقه با استفاده از مدارهای امیتر مشترک و بیس مشترک

توجه داشته باشید که سیگنال خروجی طبقه اول به عنوان سیگنال ورودی طبقه دوم محسوب می شود. برای محاسبه بهره کل تقویت کننده می توانید یکی از دو روش زیر را به کار ببرید.



بهره ولتاژ طبقه دوم \times بهره ولتاژ تقویت کننده طبقه اول = بهره کل
یا
دامنه سیگنال خروجی طبقه دوم = بهره ولتاژ کل \times دامنه سیگنال ورودی طبقه اول

■ کلید DC-GND-AC کانال CH۲ را در حالت AC قرار دهید.

■ خروجی تقویت کننده طبقه دوم را به کانال CH۲ وصل کنید و شکل موج خروجی را مشاهده نمایید. در صورتی که شکل موج خروجی تغییر کرده است، دامنه ورودی را کاهش دهید تا شکل موج خروجی به حالت طبیعی در آید.

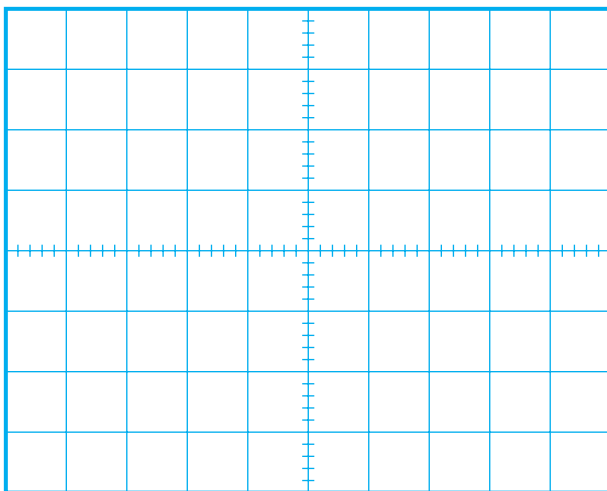
■ کلید MODE اسیلوسکوپ را در حالت ALT قرار دهید.

■ کلید SOURCE اسیلوسکوپ را در حالت CH۱ بگذارید.

■ مکان صفر اشعه هر دو کانال را در مرکز تنظیم کنید.

■ کلید AC-GND-DC کانال CH۱ را در حالت AC قرار دهید.

■ شکل موج ظاهر شده را با مقیاس مناسب در نمودار شکل ۳-۳۱ رسم کنید.



شکل ۳-۳۱ شکل موج ولتاژ ورودی تقویت کننده

Volts / Div =mv(CH۱)

V_m را از روی شکل موج نشان داده شده روی

صفحه حساس به دست آورید. $V_m = \dots\dots(V)$

■ منبع تغذیه را با احتیاط کامل به برق شهر وصل کنید.

■ منبع تغذیه را روشن کنید و دامنه خروجی آن را روی صفر ولت بگذارید.

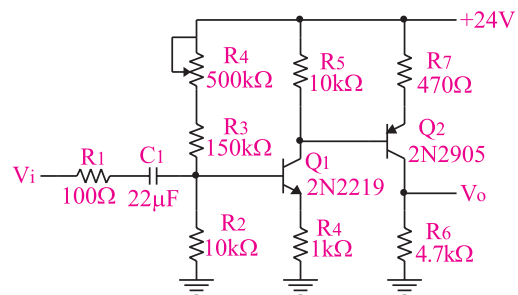
■ اسیلوسکوپ را روشن کنید و مانند مرحله قبل آن را تنظیم کنید.

■ مدار شکل ۳-۳۰ را ببندید یا از برد مدار چاپی آماده این آزمایش استفاده کنید.

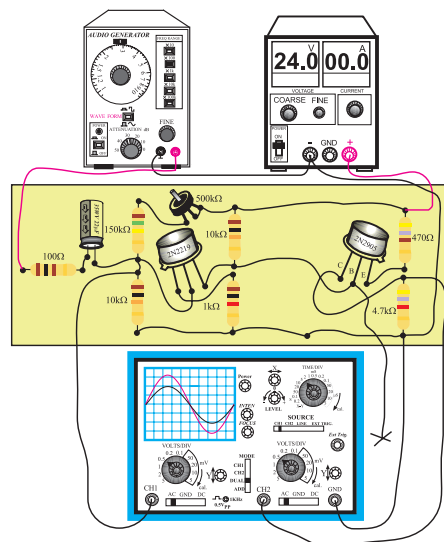
■ سیگنال ژانریتور را روشن کنید. شکل موج ولتاژ خروجی را در حالت سینوسی قرار دهید و فرکانس آن را

روی ۱kHz تنظیم کنید و به مدار اتصال دهید. ولوم دامنه خروجی را طوری تنظیم کنید که دامنه شکل موج ظاهر شده روی کانال CH۱ برابر با ۰/۱ ولت شود.

■ ولتاژ خروجی منبع تغذیه را روی ۲۴ ولت تنظیم کنید.



الف: نقشه فنی مدار تقویت کننده دو طبقه با کوپلاژ مستقیم



ب: برد مدار چاپی تقویت کننده دو طبقه با کوپلاژ مستقیم
شکل ۳-۳۰ مدار تقویت کننده دو طبقه با کوپلاژ مستقیم

■ اختلاف فاز بین سیگنال ورودی و خروجی طبقه اول تقویت کننده را با مشاهده دو سیگنال ورودی و خروجی آن به طور تقریبی حدس بزنید و یادداشت کنید .

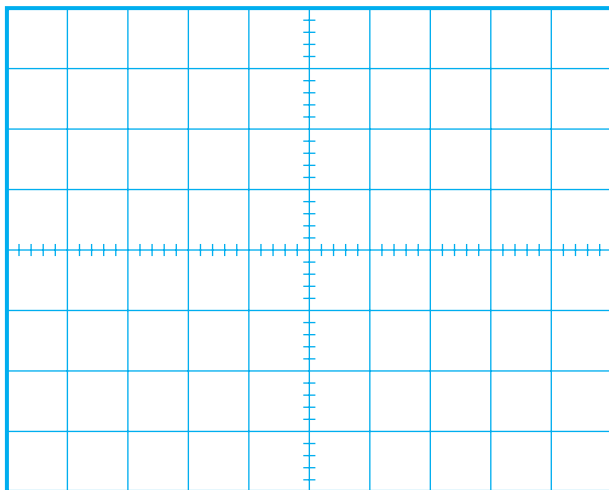
درجه $\varphi = \dots\dots\dots$ = اختلاف فاز بین سیگنال ورودی و خروجی طبقه اول تقویت کننده

■ ورودی کانال CH₂ را به خروجی تقویت کننده طبقه دوم وصل کنید.

■ در صورتی که دامنه شکل موج مربوط به کانال CH₂ خیلی زیاد است به آرامی رنج کلید Volt/Div را زیاد کنید تا شکل موج کاملاً در کادر صفحه اسیلوسکوپ قرار گیرد.

■ شکل موج ظاهر شده را در نمودار شکل ۳-۳۳ رسم کنید.

■ مقدار V_m را از روی نمودار شکل ۳-۳۳ محاسبه کنید.

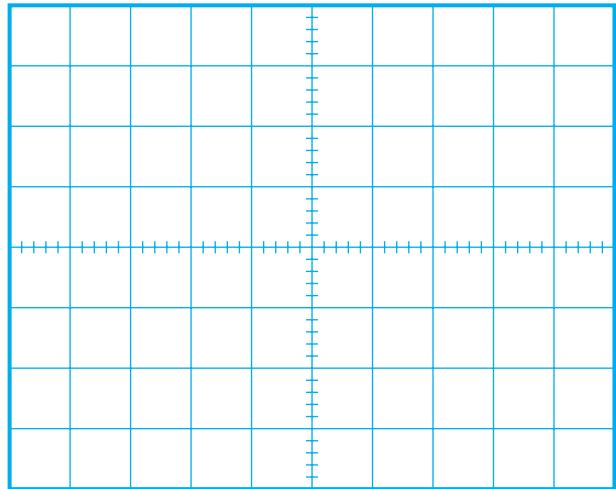


شکل ۳-۳۳ شکل موج ولتاژ خروجی تقویت کننده طبقه دوم
 $Volt/Div = \dots\dots\dots V (CH_2)$

V_m را از روی شکل موج نشان داده شده روی صفحه حساس به دست آورید.
 $V_m = \dots\dots\dots (V)$

■ خروجی تقویت کننده طبقه اول را به کانال CH₂ اسیلوسکوپ وصل کنید.

■ شکل موج ظاهر شده مربوط به CH₂ که از خروجی تقویت کننده طبقه اول دریافت می شود را در نمودار شکل ۳-۳۲ با مقیاس مناسب رسم کنید.



شکل ۳-۳۲ شکل موج ولتاژ خروجی تقویت کننده طبقه اول
 $Volt/Div = \dots\dots\dots V (CH_2)$

V_m را از روی شکل موج نشان داده شده روی صفحه حساس به دست آورید.
 $V_m = \dots\dots\dots (V)$

■ مقدار V_m را از روی شکل های ۳-۳۱ و ۳-۳۲ محاسبه کنید.

$V_m \dots\dots\dots =$ ورودی طبقه اول
 $V_m \dots\dots\dots =$ خروجی طبقه اول

■ بهره ولتاژ تقویت کننده طبقه اول را با استفاده از رابطه زیر به دست آورید.

دامنه سیگنال خروجی طبقه اول = بهره ولتاژ طبقه اول
 دامنه سیگنال ورودی طبقه اول

۴-۸-۳ نتایج آزمایش

آن چه را که در این آزمایش فرا گرفته اید به اختصار شرح دهید.



بهره‌ی ولتاژ تقویت‌کننده‌ی طبقه دوم را با استفاده از رابطه زیر به دست آورید.

$$A_{V_2} = \frac{\text{دامنه سیگنال خروجی طبقه دوم}}{\text{دامنه سیگنال ورودی طبقه دوم}} = \dots\dots\dots$$

بهره ولتاژ کل را با استفاده از رابطه زیر محاسبه کنید.

$$A_V = A_{V_1} \times A_{V_2} = \text{بهره ولتاژ کل}$$

$$\dots\dots\dots \times \dots\dots\dots = \text{بهره ولتاژ طبقه دوم} \times \text{بهره ولتاژ طبقه اول}$$

$$\dots\dots\dots = \frac{\text{دامنه سیگنال خروجی طبقه دوم}}{\text{دامنه سیگنال ورودی طبقه اول}} = \text{بهره ولتاژ کل}$$

اختلاف فاز بین سیگنال ورودی طبقه اول (شکل مربوط به کانال CH1) و خروجی تقویت‌کننده طبقه دوم را با مشاهده دو سیگنال به طور تقریبی اندازه بگیرید و یادداشت کنید.

$$\varphi = \dots\dots\dots = \text{درجه اختلاف فاز ورودی و}$$

خروجی دو طبقه تقویت‌کننده امیتر مشترک

سوال ۱- یک مزیت و یک عیب تقویت‌کننده‌ی دو

طبقه با کوپلاژ مستقیم را شرح دهید.



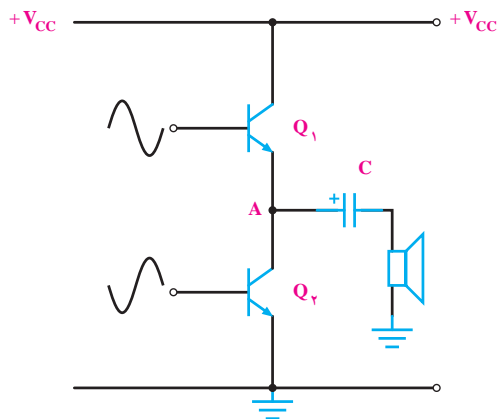
سوال ۲- در مدار شکل ۳۰-۳ ترانزیستور ۲N ۲۹۰۵،

به چه صورت (امیتر مشترک، بیس مشترک یا کلکتور مشترک) به کار رفته است؟ چرا؟ توضیح دهید.

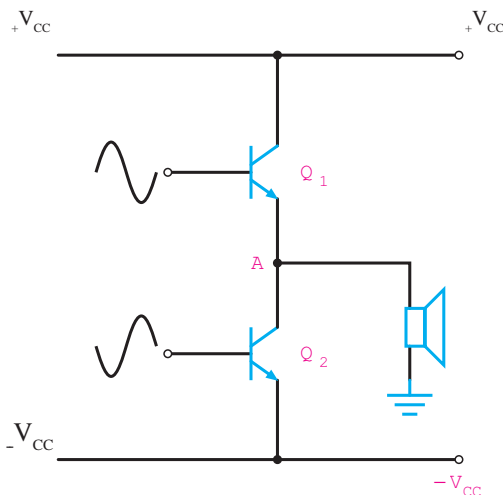


۹-۳ تقویت کننده پوش - پول بدون ترانسفورماتور (Push Pull)

در شکل ۳-۳۴ الف و ب یک تقویت کننده پوش - پول بدون ترانسفورماتور نشان داده شده است.



الف - تقویت کننده با منبع تغذیه ساده



ب تقویت کننده با منبع تغذیه متقارن

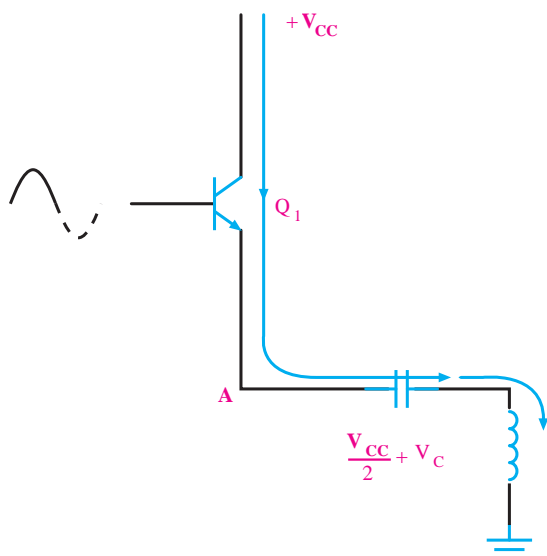
شکل ۳-۳۴ تقویت کننده پوش - پول بدون ترانسفورماتور

این تقویت کننده در کلاس B کار می کند. به ورودی هر یک از ترانزیستورها، یک سیگنال سینوسی با 180° درجه اختلاف فاز وصل می شود. هنگامی که نیم سیکل مثبت به ترانزیستور Q_1 می رسد، خازن C توسط ترانزیستور Q_1 به

اندازه $\frac{V_{CC}}{2}$ شارژ می شود ($V_A = \frac{V_{CC}}{2}$).

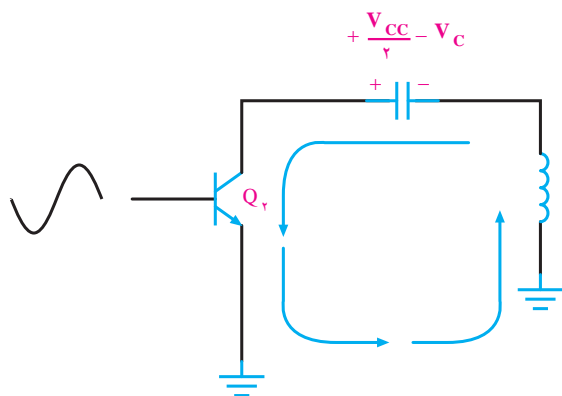
طبق شکل ۳-۳۵، مسیر جریان در نیم سیکل اول سیگنال

ورودی (مثبت) که ترانزیستور Q_1 فعال است، از آمپتر این ترانزیستور به سر مثبت خازن C وارد می شود و ولتاژ شارژ خازن را افزایش می دهد. سیگنال متناوب جریان از سیم پیچ بلندگو نیز می گذرد و در دو سر آن افت پتانسیلی متناسب با دامنه ولتاژ ورودی به وجود می آورد.



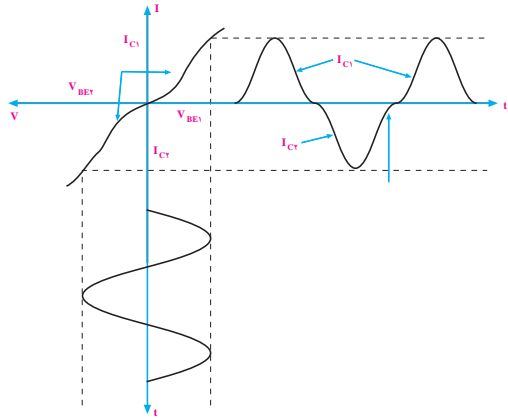
شکل ۳-۳۵ مسیر جریان در نیم سیکل اول

در نیم سیکل دوم سیگنال ورودی، ترانزیستور Q_1 خاموش و ترانزیستور Q_2 روشن می شود. در این حالت چون منبع تغذیه از کلکتور Q_2 قطع می شود، تغذیه این ترانزیستور توسط شارژ خازن C انجام می گیرد یعنی مسیر جریان از سر مثبت خازن به طرف کلکتور Q_2 است و از آمپتر این ترانزیستور وارد سر پایین سیم پیچ بلندگو می شود. لذا در دو سر سیم پیچ بلندگو ولتاژی متناسب با ولتاژ ورودی افت می کند، شکل ۳-۳۶.



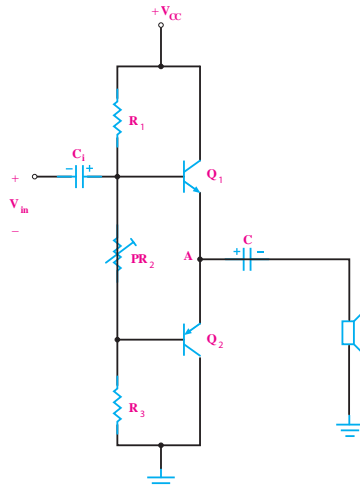
شکل ۳-۳۶ مسیر جریان در نیم سیکل منفی سیگنال ورودی اگر به جای منبع تغذیه دوسر، از یک منبع تغذیه با

یکی از اشکالات کلاس B، این است که قسمتی از سیگنال حذف می‌شود. زیرا در حالت عادی ولتاژ پایه بیس ترانزیستورها برابر صفر است، با ظاهر شدن سیگنال ورودی، ترانزیستور نمی‌تواند بلافاصله هدایت کند. بدین ترتیب سیگنال خروجی دارای اعوجاج تقاطعی می‌شود شکل ۳۸-۳.



شکل ۳۸-۳ سیگنال خروجی تقویت‌کننده پوش - پول مکمل کلاس B همراه با اعوجاج تقاطعی

برای برطرف کردن این عیب باید ترانزیستورها را در کلاس AB بایاس کنیم. این کار را به روش‌های مختلف می‌توانیم انجام دهیم. یک روش ساده برای قراردادن ترانزیستورها در آستانه هدایت در شکل ۳۹-۳ نشان داده شده است.



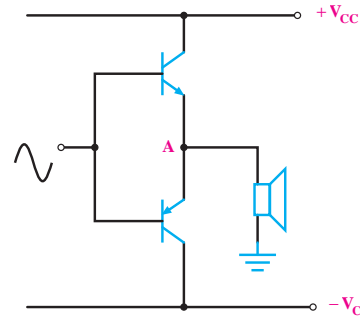
شکل ۳۹-۳ قراردادن ترانزیستورها در آستانه هدایت با استفاده از مقاومت‌های مقسم ولتاژ

سروست استفاده کنیم، چنان چه نقطه کار ترانزیستورها را طوری تنظیم کنیم که ولتاژ نقطه A مساوی صفر شود، دیگر به خازن کوپلاژ نیازی نیست. یکی از اشکالات تقویت‌کننده پوش - پول بدون ترانسفورماتور، عدم تقارن دونیم سیکل خروجی است.

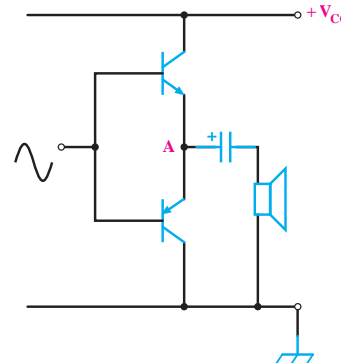
۱۰-۳ تقویت‌کننده پوش - پول با ترانزیستورهای مکمل (Complementary)

در طبقه‌ی پوش - پول، هر ترانزیستور در نیم سیکل از سیگنال ورودی هدایت می‌کند. در این تقویت‌کننده ترانزیستورهای Q_1 و Q_2 باید به طور دقیق تنظیم شوند تا سیگنال خروجی کاملاً متقارن باشد. در تقویت‌کننده‌ی پوش - پول با ترانزیستورهای مکمل، چون هر دو ترانزیستور به صورت کلکتور مشترک عمل می‌کنند مشخصات یکسانی دارند. لذا سیگنال خروجی کاملاً متقارن است.

در شکل ۳۷-۳ یک نوع تقویت‌کننده پوش - پول با ترانزیستورهای مکمل که در کلاس B کار می‌کنند نشان داده شده است.



الف) تقویت‌کننده با منبع تغذیه‌ی متقارن



ب) تقویت‌کننده با منبع تغذیه‌ی ساده

شکل ۳۷-۳ تقویت‌کننده پوش - پول با ترانزیستورهای مکمل

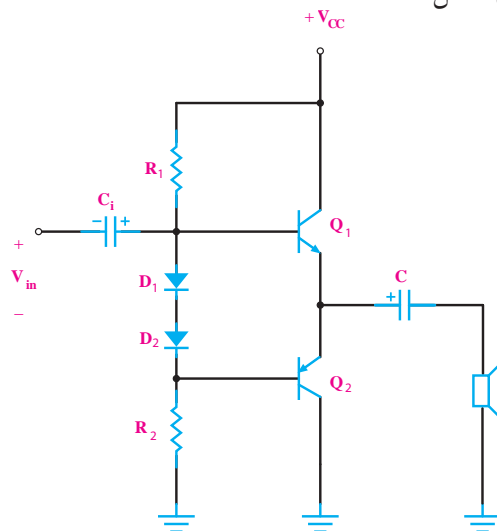
در این مدار به جای دو ترانزیستور مشابه از دو ترانزیستور

NPN و PNP استفاده شده است.

۲-۱۱-۳ تجهیزات، ابزار، قطعات و مواد موردنیاز:

ردیف	نام و مشخصات	تعداد/ مقدار
۱	منبع تغذیه ۱A و ۰-۲۵V	یک دستگاه
۲	سیگنال ژنراتور صوتی	یک دستگاه
۳	اسیلوسکوپ دو کاناله	یک دستگاه
۴	دیود ۱N۴۱۴۸	دو عدد
۵	ترانزیستورهای (nnp) BC ۱۰۷ یا (pnp) BC ۱۷۷ یا ترانزیستورهای (nnp) BC ۱۴۰ یا (pnp) BC ۱۶۰	یک جفت
۶	مقاومت‌های ۱kΩ (۱/۳ وات)	دو عدد
۷	مقاومت‌های ۴۷kΩ، ۲/۲kΩ	از هر کدام یک عدد
۸	خازن ۲۲۰μF و ۱۰μF	از هر کدام یک عدد
۹	سیم رابط معمولی	هشت رشته

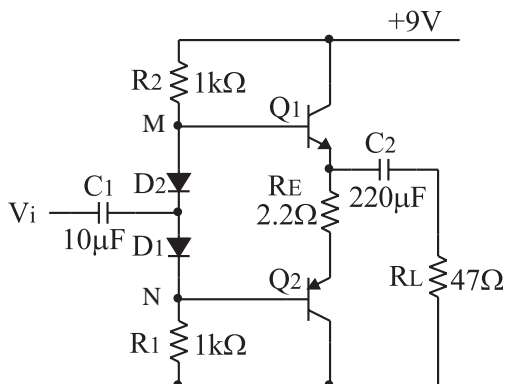
در این مدار، پتانسیومتر PR_۲ را می‌توانیم طوری تنظیم کنیم که افت پتانسیل دو سر آن در حدود ۱/۲ ولت شود تا ترانزیستورها در آستانه‌ی هدایت قرار گیرند. اشکال این مدار در این است که مقداری از سیگنال ورودی در دو سر PR_۲ افت می‌کند و باعث می‌شود سیگنال کم‌تری به بیس ترانزیستور Q_۲ برسد. روش دیگر اصلاح مدار به کاربردن دو دیود سری بین بیس‌های دو ترانزیستور مطابق شکل ۳-۴۰ است.



شکل ۳-۴۰ نمونه‌ای دیگر از چگونگی قراردادن تقویت‌کننده پوش-پول مکمل در کلاس AB

۳-۱۱-۳ مراحل اجرای آزمایش:

■ مدار شکل ۳-۴۱ را ببندید.



شکل ۳-۴۱ مدار تقویت‌کننده پوش-پول بدون ترانسفورماتور

■ مولتی‌متر را در حالت ولت‌متر قرار دهید.

■ قبل از اعمال سیگنال متناوب، پتانسیل dc بین نقاط

M و N را اندازه‌گیری و یادداشت کنید.

$$V_{MN} = \dots\dots\dots$$

در این روش، عیب مدار مقسم مقاومتی برطرف می‌شود اما ممکن است افت ولتاژ دو سردیوها به قدری زیاد شود که هر دو ترانزیستور روشن شوند. در این صورت، بازده مدار به شدت کاهش می‌یابد.

۱۱-۳ آزمایش شماره ۴

تقویت‌کننده پوش-پول بدون ترانسفورماتور

زمان اجرا: ۳ ساعت آموزشی

۱-۱۱-۳ هدف آزمایش:

تعیین بهره ولتاژ و جریان مدار تقویت‌کننده قدرت بدون ترانسفورماتور

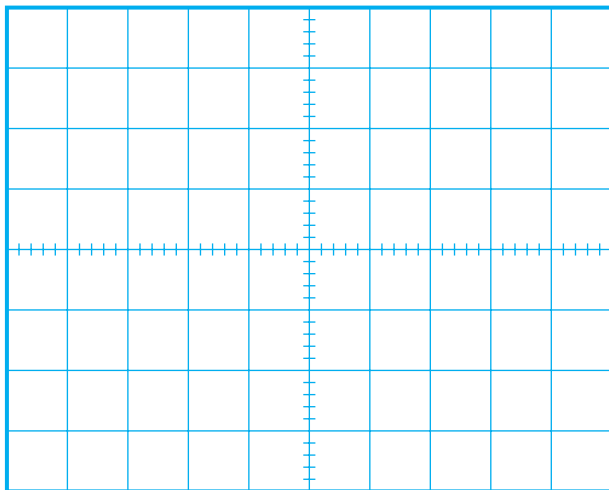
Vm را از روی شکل موج نشان داده شده روی صفحه حساس به دست آورید. (V) $V_m = \dots\dots\dots$

دامنه پیک تو پیک شکل موج ورودی را اندازه بگیرید و یادداشت کنید.

$$V_{ip-p} = \dots\dots\dots V$$

اسیلوسکوپ را به دو سر مدار R_L وصل کنید.

شکل موج خروجی مدار را با مقیاس مناسب در نمودار شکل ۳-۴۳ رسم کنید.



شکل ۳-۴۳ شکل موج ولتاژ خروجی تقویت کننده

$$\text{Volts/ Div} = \dots\dots V \text{ (CH1)}$$

Vm را از روی شکل موج نشان داده شده روی صفحه حساس به دست آورید. (V) $V_m = \dots\dots\dots$

دامنه‌ی پیک تو پیک شکل موج خروجی را اندازه بگیرید و یادداشت کنید.

$$V_{Op-p} = \dots\dots\dots V$$

بهره‌ی ولتاژ تقویت کننده را از رابطه: $A_V = \frac{V_{Op-p}}{V_{inp-p}}$

به دست آورید و یادداشت کنید.

$$A_V = \dots\dots\dots$$

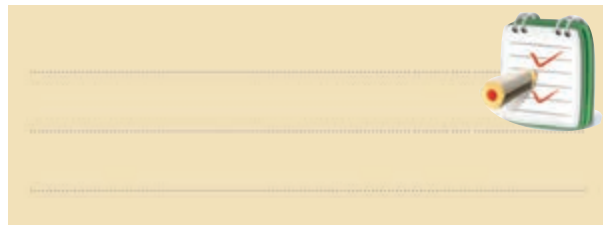
ولتاژ BE_1 و BE_2 را اندازه بگیرید و یادداشت کنید.

$$V_{BE1} = \dots\dots\dots (V)$$

$$V_{BE2} = \dots\dots\dots (V)$$

سوال ۱: ترانزیستورهای Q_1 و Q_2 در چه کلاسی کار

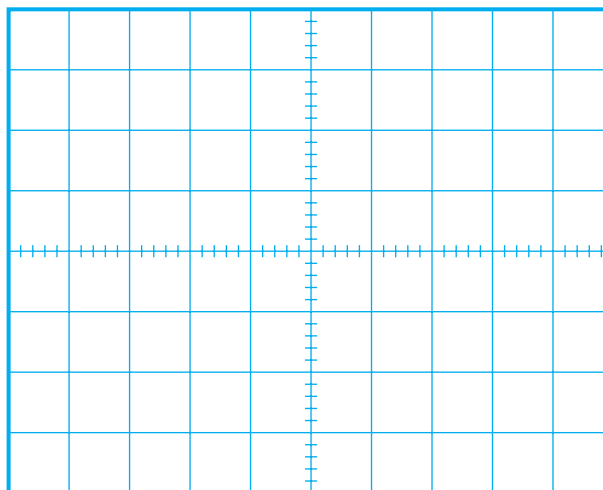
می کنند؟



سیگنال ژنراتور را روی یک موج سینوسی با فرکانس ۱kHz تنظیم کنید و به ورودی مدار متصل نمایید.

اسیلوسکوپ را به دو سر بار R_L وصل کنید و دامنه سیگنال ورودی را به گونه ای تنظیم کنید که دامنه سیگنال خروجی به حداکثر مقدار بدون اعوجاج برسد.

کانال CH1 اسیلوسکوپ را به ورودی مدار وصل کنید و شکل موج ورودی را با مقیاس مناسب در نمودار شکل ۳-۴۲ رسم نمایید.

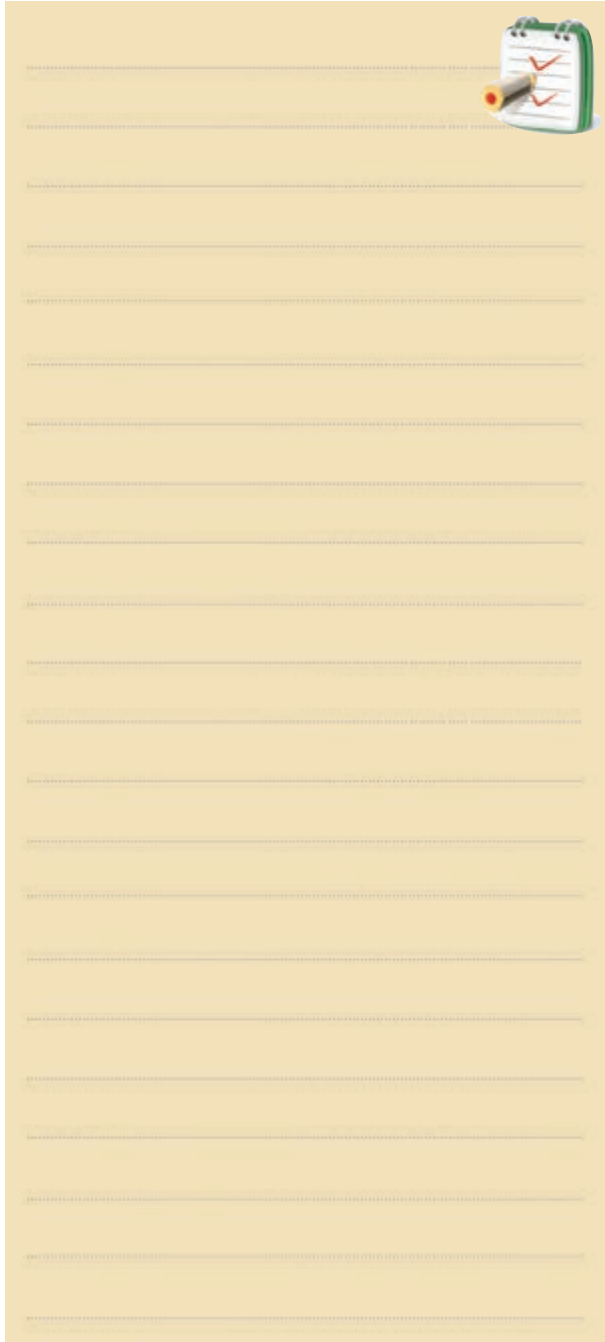


شکل ۳-۴۲ شکل موج ولتاژ ورودی تقویت کننده

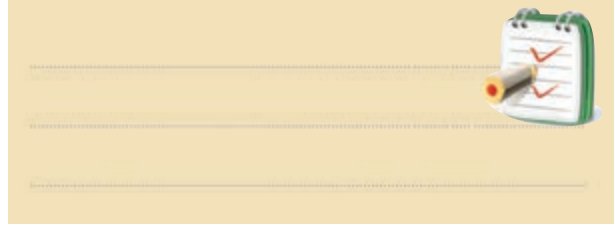
$$\text{Volts/ Div} = \dots\dots V \text{ (CH1)}$$

◀ ۴-۱۱-۳ نتایج آزمایش

آن چه را که در این آزمایش فرا گرفته اید به اختصار شرح دهید.



سوال ۲: آیا تقویت کننده پوش - پول مکمل مورد آزمایش ، ولتاژ را نیز تقویت می کند ؟ توضیح دهید.



■ اختلاف فاز بین ولتاژ ورودی و خروجی را اندازه بگیرید و یادداشت کنید.

$$\text{درجه} = \varphi = \dots\dots\dots = \text{اختلاف فاز}$$

■ مقاومت R_S مساوی $1k\Omega$ را هم با منبع ورودی سری کنید.

■ به وسیله اسیلوسکوپ دامنه ولتاژ دو سر مقاومت R_S را اندازه بگیرید و یادداشت کنید.

$$V_{R_S} = \dots\dots (V)$$

■ با استفاده از رابطه زیر ، جریان ورودی مدار را محاسبه کنید.

$$I_S = \frac{V_{R_S}}{R_S} = \dots\dots\dots \text{mA}$$

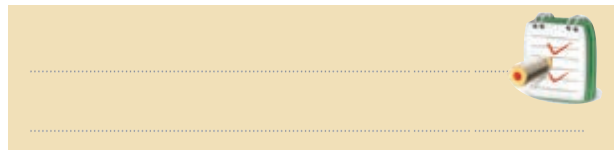
■ با توجه به دامنه ولتاژ خروجی که در مراحل قبل به دست آوردید و با استفاده از رابطه زیر ، جریان بار را محاسبه کنید.

$$I_L = \frac{V_{Op-p}}{R_L} = \dots\dots\dots \text{mA}$$

■ مقدار بهره جریان را از رابطه زیر محاسبه کنید.

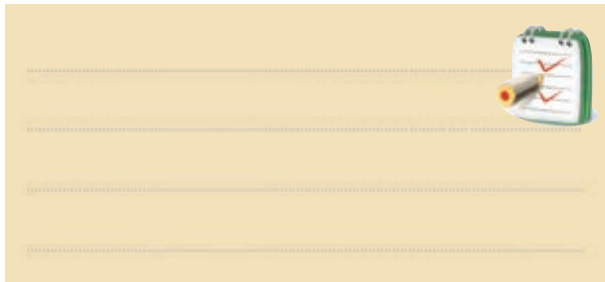
$$A_L = \frac{I_L}{I_S} = \dots\dots$$

سوال ۳: آیا تقویت کننده پوش - پول مکمل مورد آزمایش ، جریان را تقویت می کند توضیح دهید.

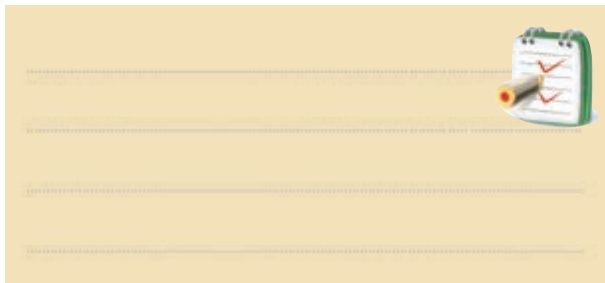


آزمون پایانی فصل (۳)

۶- مزایا و معایب اتصال دو طبقه تقویت کننده توسط ترانسفورماتور (کوپلاژ ترانسفورماتوری) را توضیح دهید.



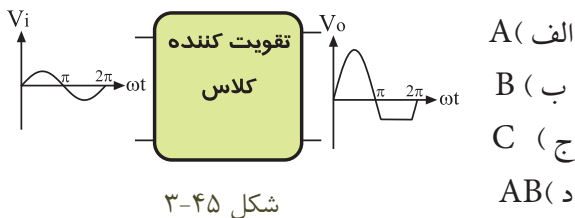
۷- مزایا و معایب اتصال دو طبقه تقویت کننده که به صورت مستقیم به یکدیگر وصل شده اند (کوپلاژ مستقیم) را توضیح دهید.



۸- راندمان تقویت کننده کلاس B بیش تر از ۵۰ درصد است.

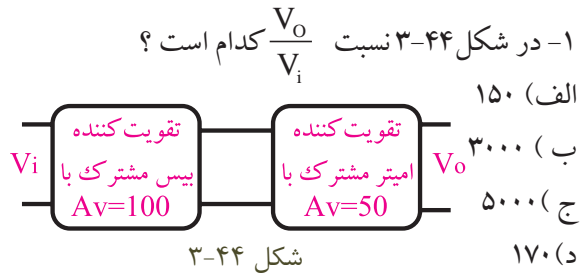
صحیح غلط

۹- بلوک تقویت کننده شکل ۴۵ - ۳ در چه کلاسی کار می کند ؟



۱۰- در تقویت کننده کلاس ... فقط قسمت کمی از نیم سیکل تقویت می شود.

۱۱- طبق شکل ۳-۴۶ امپدانس خروجی طبقه اول با



۲- در فرکانس های خیلی کم کدام کوپلاژ بین دو طبقه تقویت کننده مناسب تر است ؟

الف (خزنی)

ب (مستقیم)

ج (ترانسفورماتوری)

۳- یکی از اشکالات عمده اتصال دو طبقه تقویت کننده با کوپلاژ مستقیم این است که ...

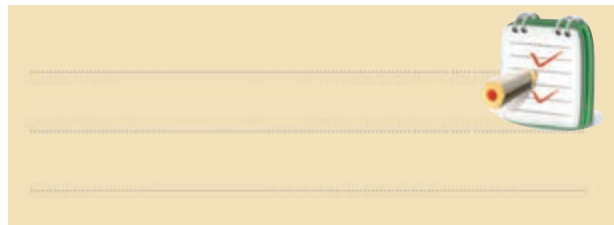
الف (تغییر نقطه کار یک ترانزیستور باعث تغییر نقطه کار ترانزیستور طبقه بعدی می شود.

ب (بهره ی ولتاژ آن خیلی کم است.

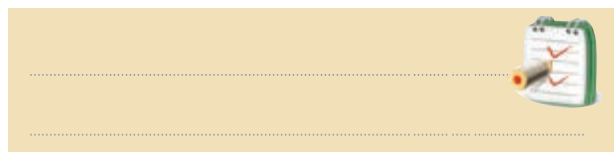
ج (فرکانس های کم به خوبی تقویت نمی شوند.

د (پهنای باند خیلی کم می شود.

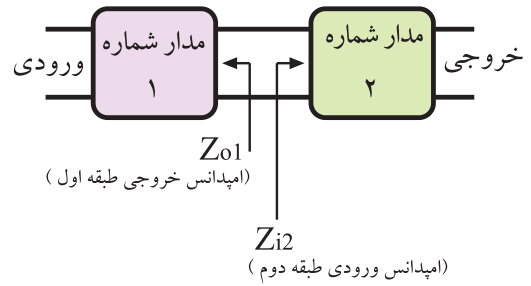
۴- مزایا و معایب دو طبقه تقویت کننده به کمک خازن (کوپلاژ RC) را توضیح دهید.



۵- بهره ی کل ولتاژ در تقویت کننده چند طبقه چگونه به دست می آید؟ توضیح دهید.



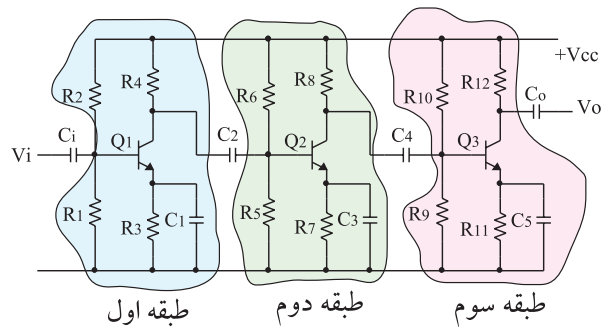
امپدانس ورودی طبقه دوم برابر است ($Z_{O1} = Z_{i2}$). در این مدار انتقال حداکثر صورت گرفته است.



شکل ۳-۴۶

- الف) توان
- ب) ولتاژ
- ج) جریان

۱۲- کوپلاژ بین طبقات در شکل ۳-۴۷ کوپلاژ است .



شکل ۳-۴۷

۱۳- چگونگی عملکرد تقویت کننده پوش - پول بدون ترانسفورماتور را به طور کامل شرح دهید.

