

شکل ۴۷-۵- قسمت مخروطی مهره ماسوره در جهت جریان آب

قابل ذکر است که در موقع استفاده از مهره ماسوره باید آن را طوری نصب نمود که قسمت نری یا مخروطی آن در جهت جریان آب قرار گیرد. برای آب‌بندی شدن مهره ماسوره نیاز به استفاده از کنف یا نوار تفلون در بین اجزای آن نمی‌باشد (شکل ۴۷-۵).



شکل ۴۸-۵- مواد آب‌بندی لوله‌کشی آب و فاضلاب

۵-۵- مواد آب‌بندی در لوله‌کشی

برای جلوگیری از نشت آب از محل اتصال لوله و فیتینگ‌ها از مواد آب‌بندی استفاده می‌شود (شکل ۴۸-۵).

متداول‌ترین مواد آب‌بندی که مورد استفاده قرار می‌گیرند

عبارتند از:

۱-۵-۵- خمیر و کنف: کنف یک نوع الیاف طبیعی

است که پس از تماس با آب حجم آن افزایش پیدا می‌کند و فضای بین دنده‌های لوله و فیتینگ را پر کرده و آب‌بندی کاملی ایجاد می‌کند. مواد تشکیل‌دهنده‌ی خمیر نیز مل و روغن بزرک می‌باشد که به‌خاطر لزج بودن خمیر، محافظ خوبی برای کنف و سردنده می‌باشد و از پوسیده شدن آن‌ها جلوگیری می‌کند. از نوع سفت این خمیر به عنوان بتونه‌ی شیشه استفاده می‌شود (شکل ۴۹-۵).



شکل ۴۹-۵- خمیر و کنف

۲-۵-۵- نوار آب‌بندی لوله‌کشی: یکی دیگر از مواد

آب‌بندی، نوار تفلون است که از ماده‌ی پلی‌تترافلورو اتیلن (P.T.F.E) ساخته می‌شود و برای آب‌بندی نمودن محل‌های اتصال در صنایع آب، گاز، بخار، ترکیبات نفتی و شیمیایی مورد استفاده قرار می‌گیرد. نوارهای تفلون به‌صورت حلقه‌ای با یک سرپوش محافظ تولید می‌شوند. هر حلقه دارای ۱۰ تا ۱۲ متر نوار به عرض ۲ سانتی‌متر و ضخامت ۰/۰۷۵ میلی‌متر می‌باشد.



شکل ۵۰-۵- نوار تفلون



نوار تفلون در لوله‌کشی آب سرد و آب گرم با قطر کم و اتصال شیرها مورد استفاده قرار می‌گیرد (شکل ۵-۵۱).

شکل ۵-۵۱- استفاده از نوار تفلون در لوله‌کشی‌های با قطر کم



۳-۵-۵- کنف و کنف‌پیچی: از الیاف کنف به همراه خمیر برای آب‌بندی کردن محل‌های اتصال در لوله‌کشی آب سرد و آب گرم، نصب شیرآلات و در لوله‌کشی فاضلاب از نوع چدنی سرکاسه‌دار، به همراه سرب استفاده می‌شود (شکل ۵-۵۲).

شکل ۵-۵۲- کنف آب‌بندی



نحوه‌ی استفاده از خمیر و کنف به شرح زیر است:
 ۱- به وسیله‌ی قلم‌مو یا انگشت سبابه مقداری خمیر بر روی سردنده‌ی لوله مالیده می‌شود. این عمل برای محافظت دنده از زنگ زدگی انجام می‌گیرد (شکل ۵-۵۳).

شکل ۵-۵۳- مالیدن خمیر بر روی سردنده



شکل ۵-۵۴- پیچیدن کنف بر روی سردنده

۲- با توجه به قطر لوله مقداری کنف برمی دارند. مقدار آن در مورد لوله های کم قطر حدود ۱۰ رشته از الیاف کنف به اندازه ی قطر یک چوب کبریت است. الیاف کنف را از ابتدای دنده در جهت عقربه های ساعت بر روی شیارها به سمت انتهای دنده می پیچند (شکل ۵-۵۴).



شکل ۵-۵۵- گره زدن انتهای پیچیدن کنف

۳- برای جلوگیری از بازشدن کنف، آن را به دور لوله گره می زنند (شکل ۵-۵۵).



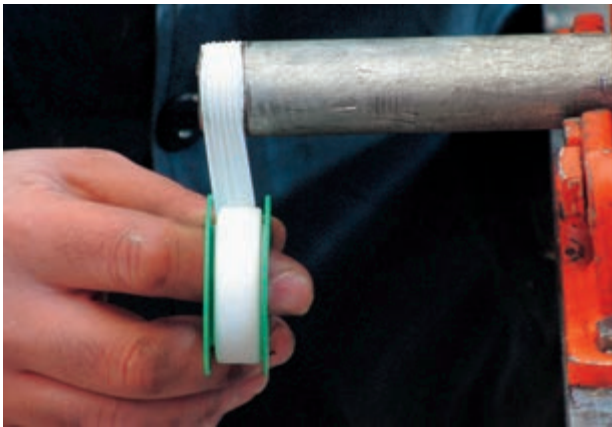
شکل ۵-۵۶- بریدن اضافی کنف به وسیله ی لبه ی تیز سردنده

۴- مقدار اضافی کنف از گره را به وسیله ی کارد، تیغ یا تیغه ارّه و در صورت در دسترس نبودن آنها توسط لبه ی تیز سردنده می بُرنند (شکل ۵-۵۶).



شکل ۵-۵۷- مالیدن خمیر آب بندی بر روی کنف

۵- در انتها برای آب بندی نمودن محل اتصال و محافظت از کنف مقداری خمیر آب بندی بر روی کنف می مالند (شکل ۵-۵۷).



شکل ۵-۵۸- نحوه‌ی پیچیدن نوار تفلون بر روی سردنده

۴-۵-۵- پیچیدن نوار تفلون بر روی سردنده: مطابق

شکل ۵-۵۸ با عبور دادن انگشت سبابه از درون سوراخ حلقه‌ی نوار تفلون و حایل نمودن انگشت دیگر همان دست، لبه‌ی نوار را از حلقه باز می‌کنند و پس از قرار دادن نوار بر روی سردنده، با احتیاط نوار تفلون را به مقدار لازم در تمام سطح دنده و در جهت عقربه‌های ساعت (بسته شدن فیتینگ) می‌پیچند.



شکل ۵-۵۹- آچار لوله‌گیر

۶-۵- آچارهای لوله‌کشی

در لوله‌کشی ساختمان برای نگهداری و باز و بسته کردن لوله‌ها، فیتینگ‌های دنده‌ای و شیرها ابزارهای خاصی مورد نیاز می‌باشد و هر کدام دارای کاربرد خاصی می‌باشند (شکل ۵-۵۹).

متداول‌ترین آچارهای لوله‌کشی عبارتند از:

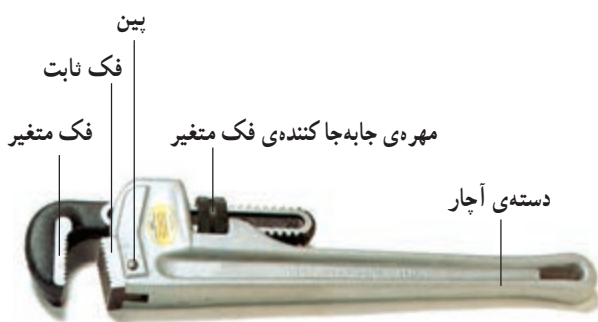
۱-۶-۵- آچارهای لوله‌گیر: آچارهای لوله‌گیر جزء

وسایل اولیه و ضروری در لوله‌کشی می‌باشند و به علت شرایط خاص فک‌های این نوع آچار، در صورتی که جهت گردش آن صحیح باشد فک‌ها به دور لوله و فیتینگ قفل شده، موجب نگهداری، باز و بسته شدن آن‌ها می‌گردند (شکل ۵-۵۹).

۱- آچار لوله‌گیر یک دسته: اجزای آن عبارت است

از فک‌های ثابت و متغیر، مهره‌ی جابه‌جا کننده‌ی فک متغیر، دسته‌ی آچار، فنر ضامن و بین (شکل ۵-۶۰).

جنس بدنه‌ی آچار لوله‌گیر از فولاد ابزارسازی، و جنس فک‌های آچار آن از فولاد آبدیده‌ی مقاوم است که در صورت خراب شدن آچار فک ثابت، با درآوردن بین امکان تعویض فک فراهم می‌گردد. آچارهای لوله‌گیر را با توجه به قطر لوله طراحی نموده و اندازه‌ی آچارها را بر روی دسته‌ی آچار حک می‌کنند (شکل ۵-۶۱).



شکل ۵-۶۰- اجزای آچار لوله‌گیر



شکل ۵-۶۱

کارخانجات سازنده‌ی آچارها برای معرفی آچار، مشخصات کاملی شامل وزن، طول آچار (انتهای آچار تا لبه‌ی فک ثابت) و اندازه‌ی حداکثر فاصله‌ی باز شدن فک‌ها را برحسب واحدهای مختلف درج می‌نمایند (جدول ۵-۷).

جدول ۵-۷- مشخصات یک نوع آچار لوله‌گیر

طول دسته‌ی آچار		حداکثر قطر لوله یا فاصله‌ی باز شدن فک‌ها		وزن آچار برحسب گرم
inch	mm	max.inch	max.mm	
8"	200	$\frac{3}{4}$ "	27	280
10"	250	1"	34	590
12"	300	$1\frac{1}{4}$ "	43	790
14"	350	$1\frac{1}{2}$ "	49	1040
18"	450	2"	60	1820
24"	600	$2\frac{1}{2}$ "	76	3080
36"	900	$3\frac{1}{2}$ "	102	5690



شکل ۵-۶۲



الف- آچار لوله‌گیر یک دسته‌ی صاف



ب- آچار لوله‌گیر یک دسته‌ی زاویه‌ای



ج- آچار لوله‌گیر یک دسته‌ی ۹۰ درجه

شکل ۵-۶۳- انواع آچار لوله‌گیر یک دسته

آچارهای لوله‌گیر یک دسته در سه نوع صاف، زاویه‌ای و ۹۰ درجه تولید می‌شوند. از آچارهای لوله‌گیر صاف در کارهای معمولی و از آچارهای زاویه‌ای و ۹۰ درجه در جاهایی که امکان مانور (گردش لوله) آچارهای معمولی فراهم نباشد مثل قرارگیری لوله در کنار دیوار، در کف زمین و نزدیک سقف استفاده می‌شود (شکل ۵-۶۳).



الف - آچار لوله‌گیر دو دسته‌ی صاف



ب - آچار لوله‌گیر دو دسته‌ی ۴۵ درجه



شکل ۵-۶۴



شکل ۵-۶۵ - آچار شلاقی و اجزای آن

EASYGRIP - Strap Wrench
 ■ Top quality strap wrench 20-150 mm with adjustable tension clamp for extra stability
 ■ Spare strap EASYGRIP

6	160	12	200	1	16	160	200	5.8678
1				1			200	5.9278

Strap Wrench for Pipes & Fittings
 ■ For use in any confined area
 ■ Will not damage or mark fittings
 ■ Ideal for removing old straps
 ■ Covers a wide range of sizes

12	300	1/2	75	1	6	38	360	800	7.0340
12	350	3/4	140	1	6	38	360	800	7.2341
				1				24	7.0288
				1				50	7.0288

۲- آچار لوله‌گیر دو دسته (سوئدی): کاربرد این نوع آچار در لوله‌کشی مانند آچار لوله‌گیر یک دسته است. از این آچار، به‌خاطر دو دسته بودن و امکان مانور بیشتر آن نسبت به آچار یک‌دسته، استفاده‌ی بیشتری می‌شود.
 آچارهای لوله‌گیر دو دسته در دو نوع صاف و ۴۵ درجه تولید می‌شود (شکل ۵-۶۴).

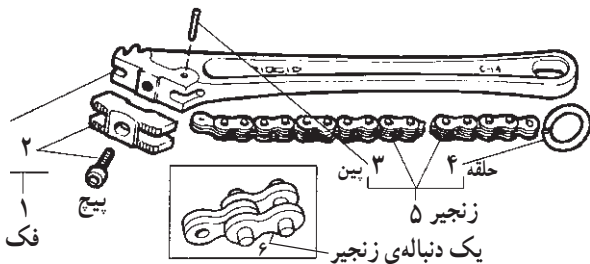
لازم به ذکر است که این ابزارها در اصطلاح عامیانه آچار شلاقی نامیده می‌شود، که نادرست است.

۳- آچار شلاقی (تسمه‌ای): به‌خاطر دارا بودن تسمه، اطلاق لفظ آچار شلاقی مناسب این آچار است. جنس تسمه یا نوار این آچار معمولاً از چرم مصنوعی مقاوم می‌باشد. از این آچار برای گرفتن لوله‌های با سطوح خارجی صیقلی و آبکاری شده (کرومی) و شیرها استفاده می‌شود، زیرا سطح صاف تسمه یا نوار مانع از هرگونه خدشه رساندن به سطح لوله می‌گردد (شکل ۵-۶۵).

۴- آچار زنجیری: آچار زنجیری نیز یکی از انواع آچارهای لوله‌گیر است که از آن در لوله‌کشی، جهت باز و بسته کردن لوله و فیتینگ‌ها استفاده می‌شود (شکل ۵-۶۶).



شکل ۵-۶۶ - آچار زنجیری



شکل ۵-۶۷ - اجزای آچار زنجیری

این آچار دارای یک دسته و زنجیر فولادی مقاوم به همراه یک یا دو فک است که در موقع پیچیده شدن به دور لوله و فیتینگ آن‌ها را محکم گرفته و از گردش آن‌ها جلوگیری می‌کند (شکل ۵-۶۷).



شکل ۶۸-۵- استفاده از آچار زنجیری برای کاربر روی لوله‌های قطور

از آچار زنجیری بیش‌تر جهت نگهداری و باز و بسته کردن لوله و فیتینگ‌های قطور استفاده می‌شود (شکل ۶۸-۵).



شکل ۶۹-۵- انبر کلاغی

۲-۶-۵- انبر کلاغی: انبر کلاغی از نظر شکل ظاهری شبیه آچار لوله‌گیر دودسته است، با این تفاوت که فک‌های آن دارای سطح تماس کم‌تری است (شکل ۶۹-۵).



شکل ۷۰-۵- سوراخ‌ها و شیارهای متعدد آچارهای کلاغی

این آچار دارای دو فک و دو دسته است که روی یکی از دسته‌ها سوراخ‌های متوالی یا شیارهای متعددی جهت تغییر اندازه‌ی دهانه فک‌ها می‌باشد (شکل ۷۰-۵).



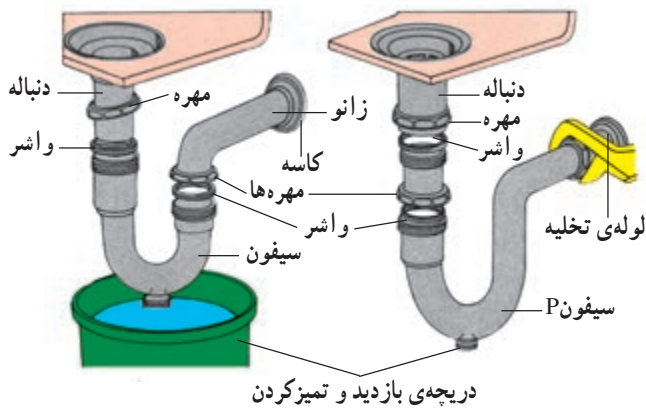
شکل ۷۱-۵- انبر کلاغی شیاردار

دسته‌ی بعضی از انواع آن دارای روکش لاستیکی و بعضی نیز بدون روکش می‌باشند (شکل ۷۱-۵).



شکل ۷۲-۵- کاربرد انبر کلاغی

از انبر کلاغی بیش‌تر جهت باز و بسته کردن لوله‌های کم قطر با سطح صاف و صیقلی یا لوله‌های پلاستیکی و مهره‌های سیفون و چندوجهی (شش‌گوش) و گرد استفاده می‌شود (شکل ۷۲-۵).



شکل ۵-۷۳- کاربرد آچار قابل تنظیم با فک ثابت

۳-۶-۵- آچارهای قابل تنظیم با فک صاف:

این نوع آچارها به واسطه‌ی داشتن فک‌های صاف و بدون آج، برای باز و بسته کردن شیرآلات، فیتینگ‌های چندوجهی (مثل مغزی و ... و پیچ و مهره‌ها استفاده می‌شود (شکل ۵-۷۳).



الف - آچار قابل تنظیم صاف



ب - آچار قابل تنظیم زاویه‌ای

شکل ۵-۷۴- اجزای آچار قابل تنظیم زاویه‌ای

اجزای آچار قابل تنظیم عبارت است از: دسته‌ی آچار،

فک‌های ثابت و متغیر، مهره‌ی جابه‌جا کننده فک متغیر (شکل ۵-۷۴).



الف - آچار قابل تنظیم با فک صاف

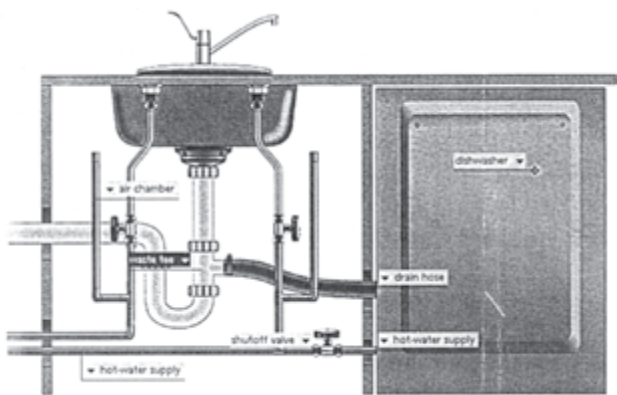


ب - آچار فرانسه

شکل ۵-۷۵- دو نوع آچار قابل تنظیم با فک صاف

یکی از انواع متداول این نوع ابزارها به آچار فرانسه معروف

است (شکل ۵-۷۵).



شکل ۵-۷۶- ظرف شویی و تجهیزات آن

۴-۶-۵- آچارهای مخصوص: در موقع نصب سرویس‌های بهداشتی، طراحی بعضی از سرویس‌های بهداشتی (دست‌شویی یا ظرف‌شویی) به گونه‌ای است که برای نصب تجهیزات بر روی آن‌ها استفاده از ابزارهای معمول امکان‌پذیر نمی‌باشد. لذا طراحان ابزارهای مخصوصی برای این منظور ساخته‌اند که مهم‌ترین آن‌ها عبارت است از:



شکل ۵-۷۷- نوع ساده‌ی آچار مخصوص دست‌شویی

۱- آچار دست‌شویی: از این آچار برای باز و بسته کردن مهره‌هایی مانند مهره‌ی لوله‌ی پیسوار و مهره‌های پایه‌های شیر مخلوط توکاسه که در زیر کاسه‌ی دست‌شویی یا ظرف‌شویی قرار گرفته‌اند استفاده می‌شود (شکل ۵-۷۷).



شکل ۵-۷۸- آچار دست‌شویی تلسکوپی

در شکل ۵-۷۸ آچار دست‌شویی نوع تلسکوپی را مشاهده می‌نمایید که دارای دسته متغیر و قابل تنظیم می‌باشد.



شکل ۵-۷۹- کاربرد آچار دست‌شویی تلسکوپی

در شکل ۵-۷۹ کاربرد آچار دست‌شویی تلسکوپی را ملاحظه می‌نمایید.



الف - آچار مخصوص دست شویی



ب - کاربرد آچار مخصوص دست شویی

شکل ۸۰ - ۵

شکل ۸۰-۵ نوع دیگر آچار دست شویی و کاربرد آن را نشان می دهد.



شکل ۸۱-۵ - آچار بوشن بازکن توکار

۲- آچار بوشن توکار: این آچار دارای بدنه ای فولادی است که در یک طرف آن یک دنده ی روییج و در طرف دیگر آن دو عدد مهره ی اولیه و ثانویه قرار دارد (شکل ۸۱-۵) و از آن برای باز و بسته کردن بوشن ها یا روییج توپیج های شکسته شده یا معیوبی که در داخل دیوار قرار دارند بدون نیاز به کندن کاشی ها استفاده می شود.



شکل ۸۲-۵ - طرز کار آچار بوشن توکار

طرز کار: استفاده از این آچار بدین شکل است که پس از بستن دنده ی آن به بوشن یا روییج توپیج قرار گرفته در داخل دیوار، به وسیله ی یک آچار تخت مناسب، آچار را کاملاً به بوشن محکم می کنند (مهره ی اولیه را در جهت عقربه های ساعت می گردانند) در خاتمه مهره ی ثانویه را در جهت خلاف عقربه های ساعت می گردانند. با این عمل بوشن درون دیوار با آچار، هردو از لوله جدا می شوند. این نوع آچار در اندازه های $\frac{3}{8}$ تا $\frac{1}{2}$ اینچ تولید می شود (شکل ۸۲-۵).

دنباله های شیر رادیاتور در اندازه های مختلف



آچار پله ای با قطرهای متفاوت



دسته ی آچار جفجغه ای

شکل ۸۳-۵ - آچار مهره گشا

۳- آچار مهره گشا (پله ای): قسمت آچار گیر این وسیله به صورت پله ای با اندازه های مختلف بوده و دسته ی آچار به شکل جفجغه ای عمل می کند. از این آچار برای باز و بسته کردن دنباله های کنتور آب، مهره های تنه ی شیر مخلوط و شیر رادیاتور که قسمت آچار گیر آن ها به شکل زائد در داخل دنباله می باشد استفاده می شود (شکل ۸۳-۵).



شکل ۸۴-۵- آچار داخلی



شکل ۸۵-۵- آچار زیر آب



شکل ۸۶-۵- آچار تخت ثابت



شکل ۸۷-۵- پمپ آزمایش دستی و اجزای آن

۴- آچار داخلی: از این آچار، با توجه به آج قسمت

لوله گیر پله ای آن، برای باز و بسته کردن مغزی‌هایی که در بدنه‌ی خارجی آن‌ها محلی جهت گرفتن آچار نباشد استفاده می‌شود که با گرداندن پیچ‌های قسمت لوله گیر، آج‌های آن به جداره‌ی داخلی مغزی محکم چسبیده و پس از گرداندن دسته‌ی آچار در جهت باز شدن، مغزی از آن قسمت باز می‌شود. یکی از موارد کاربرد این آچار در جاهایی است که سردنده‌ی لوله در داخل فیتینگ شکسته شده باشد (شکل ۸۴-۵).

۵- آچار زیر آب: بعضی از زیر آب‌های دست‌شویی و

ظرف‌شویی قدیمی و لوکس فاقد پیچ اتصال قسمت فوقانی زیر آب به قسمت زیرین آن می‌باشند. در عوض قسمت فوقانی این نوع زیر آب‌ها یک زائده برای اتصال به قسمت زیرین وجود دارد که برای باز و بسته کردن زیر آب از دست‌شویی، از آچار نشان داده شده در شکل ۸۵-۵ استفاده می‌شود.

۶- آچار تخت ثابت: اجزای این نوع آچار در حقیقت

از دو آچار مکمل هم تشکیل شده که یکی به صورت یک آچار رینگ است که قسمتی از آن برش خورده و مثل آچار تخت از آن استفاده می‌شود، و دیگری یک نوع آچار تخت شیاردار است که از آن برای باز و بسته کردن شیرهای پیسوار یا باز و بسته کردن دوفیتینگ متصل به هم استفاده می‌شود. برای این کار لازم است که از یک آچار به صورت ثابت و از آچار دیگر به صورت متحرک استفاده شود (شکل ۸۶-۵).

۵-۶-۵- پمپ آزمایش: پس از خاتمه‌ی لوله‌کشی

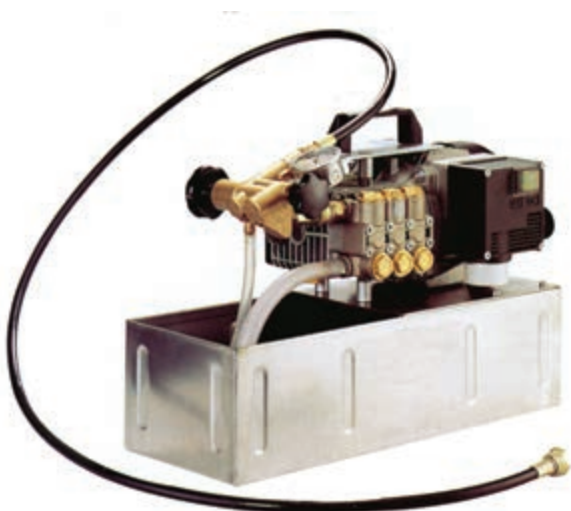
آب سرد و آب گرم و قبل از اقدام به نازک‌کاری (پوشاندن دیوارها و کف سرویس‌های بهداشتی به وسیله‌ی کاشی و سرامیک) برای جلوگیری از زهر نوع خسارت، سیستم لوله‌کشی باید آزمایش شود که برای این منظور از پمپ آزمایش استفاده می‌شود.

اجزای پمپ آزمایش عبارت است از:

مخزن آب، پمپ، دسته‌ی پمپ، فشارسنج، شیرهای قطع و وصل ورود آب و تخلیه و شیلنگ رابط (شکل ۸۷-۵).

پمپ‌های آزمایش در دو نوع دستی و برقی تولید می‌شوند.

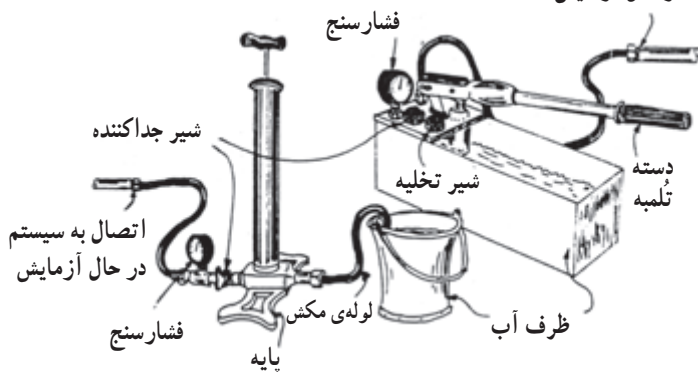
در شکل ۵-۸۸ یک نوع پمپ آزمایش برقی مشاهده می‌شود که برای تحت فشار قرار دادن شبکه‌ی لوله‌کشی ساختمان از یک الکتروپمپ استفاده می‌شود.



شکل ۵-۸۸- پمپ آزمایش برقی

توجه: شیر جداکننده در حین آزمایش باید بسته باشد.

ارتباط به سیستم در حال آزمایش



الف- دستگاه آزمایش نشت آب



ب- شیلنگ رابط و فشارسنج دستگاه آزمایش

شکل ۵-۸۹

روش آزمایش آب‌بندی: پس از خاتمه‌ی لوله‌کشی ساختمان، توسط شیلنگ رابط، لوله‌های آب سرد و آب گرم را به یک‌دیگر ارتباط می‌دهند. تمام دهانه‌های باز لوله‌کشی و سرویس‌های بهداشتی را به وسیله‌ی درپوش مسدود می‌کنند. به یکی از دهانه‌های باز که در بالاترین قسمت لوله‌کشی قرار دارد، یک عدد شیر هواگیری متصل می‌نمایند. مقداری آب به درون مخزن پمپ آزمایش ریخته و پس از متصل کردن شیلنگ رابط دستگاه به ابتدای شبکه‌ی لوله‌کشی، از قسمت شیر هواگیری، سیستم لوله‌کشی را پر از آب می‌نمایند. پس از پر شدن مدار، شیر هواگیری را بسته و شروع به تلمبه زدن می‌کنند، پس از هواگیری مدار توسط شیر هواگیری، شیرهای هواگیری و قطع و وصل ابتدای مسیر را می‌بندند. عمل تلمبه زدن تا زمانی که فشارسنج دستگاه مقدار 10^1 بار را نشان دهد ادامه می‌یابد. با رسیدن شبکه‌ی لوله‌کشی به فشار موردنظر، عمل تلمبه زنی را متوقف کرده و شیرفلکه‌ی متصل به شیلنگ رابط را می‌بندند. زمان این آزمایش حداقل یک ساعت است که پس از سپری شدن این زمان، تمام نقاط لوله‌کشی را کنترل می‌نمایند. در صورت مشاهده‌ی نشت آب از هر یک از نقاط شبکه، آن‌جا را علامت‌گذاری نموده و پس از تخلیه‌ی شبکه، نسبت به رفع آن اقدام می‌نمایند. پس از رفع نشت آب مجدداً شبکه را مورد آزمایش قرار می‌دهند. لازم به ذکر است که پیش از اقدام به آزمایش نشت آب از شبکه باید آن را به مدت حداقل دو روز پر از آب نگاه داشت (شکل ۵-۸۹).

۷-۵- اصول اتصال لوله‌های فولادی

در لوله‌کشی آب سرد و آب گرم ساختمان برای اتصال لوله‌های فولادی به ترتیب زیر عمل می‌کنند.
۱- سردنده‌ی ایجاد شده را خمیر و کنف می‌کنند (شکل ۹۰-۵).



شکل ۹۰-۵- خمیر و کنف کردن سردنده

۲- فیتینگ را با دست بر روی سردنده می‌بندند (شکل ۹۱-۵).



شکل ۹۱-۵- بستن فیتینگ بر روی سردنده

۳- به وسیله‌ی آچار لوله‌گیر، فیتینگ را تا ۲ دنده‌ی ماقبل آخر بر روی سردنده سفت می‌کنند (شکل ۹۲-۵).



شکل ۹۲-۵- سفت کردن فیتینگ به وسیله‌ی آچار لوله‌گیر

۱- استفاده از انگشت سبابه برای مالیدن خمیر رایج است. اما برای حفظ ایمنی و سلامت دست بهتر است از قلم‌موی مناسب استفاده شود.



شکل ۵-۹۳- نحوه‌ی آزمایش با پمپ آزمایش دستی

۴- پس از خاتمه‌ی لوله‌کشی و پیش از نصب لوازم بهداشتی دهانه‌های باز را به‌طور موقت می‌بندند و شبکه‌ی لوله‌کشی را از آب پر کرده و آن را هواگیری می‌نمایند و در نهایت سیستم را توسط پمپ آزمایش تحت فشار حداقل ۱۰ بار به مدت حداقل یک ساعت آزمایش می‌کنند (شکل ۵-۹۳).



شکل ۵-۹۴

۸-۵- نکات فنی و ایمنی اتصال لوله‌های فولادی
 ۱- برای بریدن لوله‌های فولادی، در صورت استفاده از کمان ارّه، از تیغه‌های مناسب از نظر جنس و تعداد دندان استفاده شود (شکل ۵-۹۴).



شکل ۵-۹۵- فاصله‌ی محل برش از لبه‌ی گیره‌ی لوله بیش از حد مجاز است.

۲- برای بریدن لوله، در صورت استفاده از کمان ارّه باید فاصله‌ی بسته شدن محل برش از لبه‌ی گیره‌ی لوله بیش‌تر از حد مجاز نباشد (شکل ۵-۹۵).



شکل ۹۶-۵- استفاده‌ی غلط از لوله‌بر با تیغه‌ی شکسته

۳- در صورت استفاده از لوله‌بر برای بریدن لوله، باید تیغه‌ی لوله‌بر بدون شکستگی و عیب و نقص باشد (شکل ۹۶-۵)



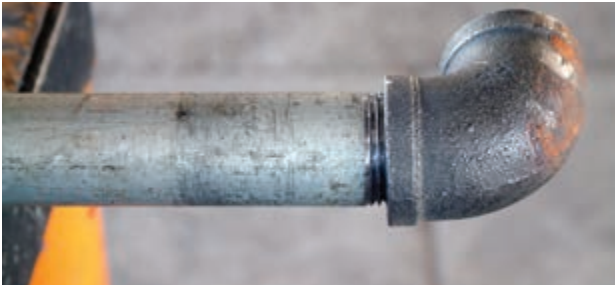
شکل ۹۷-۵- طول مناسب سردنده

۴- سرلوله به اندازه‌ی کافی حدیده شود. به عبارت دیگر طول سردنده به اندازه‌ی لازم باشد (شکل ۹۷-۵).



شکل ۹۸-۵- فیتینگ بدون لبه

۵- در جریان لوله‌کشی، باید سعی شود حتی الامکان از فیتینگ‌های لبه‌دار استفاده گردد (شکل ۹۸-۵).



۶- اتصال لوله به فیتینگ به اندازه‌ای سفت شود که دوسر دنده‌ی آخر بیرون از فیتینگ قرار گیرد (شکل ۵-۹۹).

شکل ۵-۹۹- سفت کردن مناسب فیتینگ به لوله



۷- از مواد آب‌بندی به مقدار مناسب، و به روش صحیح استفاده گردد (شکل ۵-۱۰۰).

شکل ۵-۱۰۰- استفاده از مواد آب‌بندی



۸- باید دقت نمود که هیچ‌گاه با دست‌ها و ابزارهای چرب و روغنی اقدام به کار نشود (شکل ۵-۱۰۱).

شکل ۵-۱۰۱- اقدام به کار با دست‌های چرب و روغنی



۹- برای نگهداری لوله، بریدن، برقوکاری، حدیده‌کاری و باز و بسته کردن فیتینگ از لوله، نباید از گیره‌ی موازی استفاده کرد (شکل ۵-۱۰۲).

شکل ۵-۱۰۲- روش غلط نگهداری لوله به وسیله‌ی گیره‌ی لوله



شکل ۱۰۳-۵- نحوه ی صحیح سفت کردن فیتینگ به لوله

۱۰- در سفت کردن فیتینگ‌ها، باید فک‌های آچار لوله‌گیر بر روی لبه ی فیتینگ قرار داده شود (شکل ۱۰۳-۵).



شکل ۱۰۴-۵- پوشن پُل

۱۱- در لوله‌کشی آب سرد و آب گرم ساختمان در صورت تداخل نمودن لوله‌ها به یک‌دیگر، باید از فیتینگ مناسب استفاده شود (شکل ۱۰۴-۵).



شکل ۱۰۵-۵- روش غلط سفت کردن مدار

۱۲- در جریان لوله‌کشی، در صورتی که مدار مطابق شکل ۱۰۵-۵ باشد، برای سفت کردن زانویی به لوله، باید از دو آچار لوله‌گیر که در جهت خلاف یک‌دیگر قرار گرفته باشند (به صورت چپ و راست) استفاده شود. در غیراین صورت سردنده ی محل اتصال لوله ی به گیره بسته شده از محل سهراهی شکسته می‌شود.



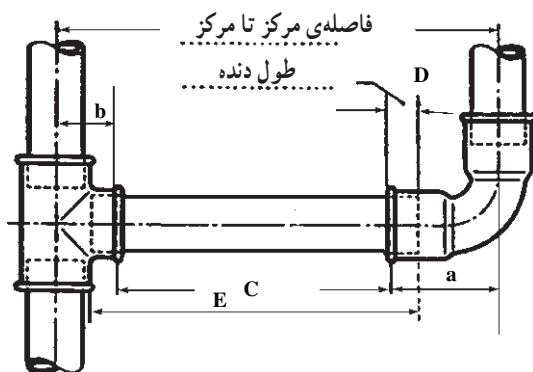
شکل ۵-۱۰۶- نحوه‌ی غلط سفت کردن مهره ماسوره

۱۳- برای تکمیل مدار و سفت کردن مهره ماسوره‌ی شکل ۵-۱۰۶، باید از یک آچار لوله‌گیر و یک آچار فرانسه استفاده گردد.



شکل ۵-۱۰۷- سفت کردن مهره‌ی شش‌گوش برنجی سرشیلنگی به وسیله‌ی آچار فرانسه

۱۴- برای باز و بسته کردن شیرها و فیتینگ‌های چندوجهی (شش‌گوش) باید از آچار فرانسه استفاده نمود (شکل ۵-۱۰۷).



شکل ۵-۱۰۸- طریقه‌ی پیدا کردن اندازه‌ی لوله‌ی دوسر دنده

۵-۹- طریقه‌ی اندازه‌گیری لوله

برای پیدا کردن اندازه‌ی طول لوله‌ی دوسر دنده‌ای که به دو فیتینگ متصل می‌گردد، به روش‌های مختلف عمل می‌شود.

دو روش متداول آن به شرح زیر است:

الف- روش محاسباتی: در مدار شکل ۵-۱۰۸

می‌خواهیم طول لوله‌ی دوسر دنده‌ی قرار گرفته شده بین سه‌راهی و زانویی را اندازه‌گیری کنیم.

۱- فاصله‌ی مرکز تا مرکز مدار شکل فوق مشخص است (L).

۲- با در اختیار داشتن زانویی و سه‌راهی، فاصله‌ی مرکز تا لبه‌ی هریک از فیتینگ‌ها را مشخص می‌کنیم (a, b).

۳- مجموع این دو اندازه را از فاصله‌ی مرکز تا مرکز کم می‌کنیم تا (C) به دست آید.

۴- طول دوسر دنده را به (C) اضافه می‌کنیم تا طول لوله (E) مشخص شود.

$$E = L - (a + b) + 2D$$

مثال: می‌خواهیم مداری از لوله‌ی $\frac{1}{4}$ اینچ مطابق شکل

۵-۱۰۹ درست کنیم، طول لوله‌ی دوسر دنده‌ی آن را مشخص کنید.

پس از اندازه‌گیری فیتینگ‌ها، نتایج زیر حاصل می‌گردد.

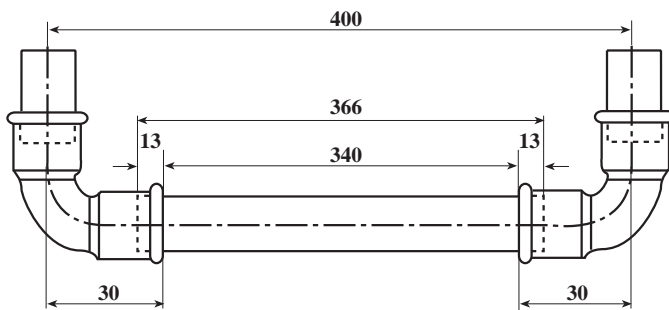
$$L = 400 \text{ mm}$$

$$a = b = 30 \text{ mm}$$

$$D = 13 \text{ mm}$$

$$C = 340 \text{ mm}$$

$$E = 400 - (30 + 30) + 2(13) = 366 \text{ mm}$$



شکل ۵-۱۰۹



شکل ۵-۱۱۰- مدار بسته لوله‌کشی

ب- روش عملی (تجربی): برای مشخص کردن اندازه‌ی

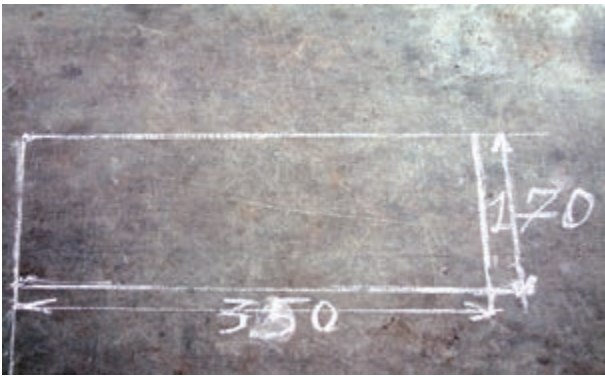
لوله‌های قرار گرفته در بین فیتینگ‌های مدار بسته شکل ۵-۱۱۰

به ترتیب زیر عمل می‌گردد:

۱- به وسیله‌ی متر فلزی و گیج، نقشه‌ی مدار را بر روی میز

کار یا زمین ترسیم می‌کنیم به طوری که نقشه مطابق اندازه‌ی وسط

تا وسط فیتینگ‌های تشکیل دهنده‌ی مدار فوق باشد (شکل ۵-۱۱۱).



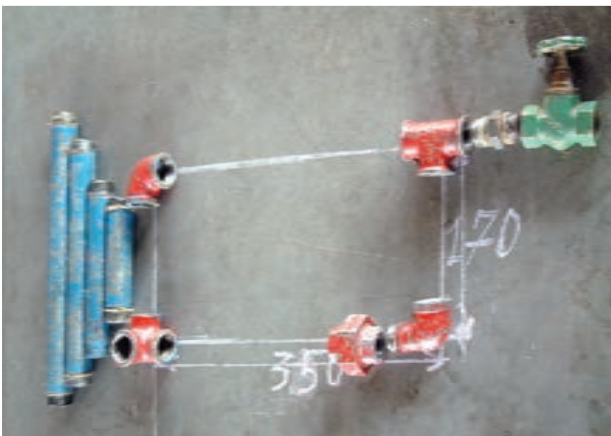
شکل ۵-۱۱۱- نقشه و اندازه‌ی وسط تا وسط مدار بسته لوله‌کشی

۲- پس از ترسیم نقشه‌ی مدار بسته بر روی میزکار، فیتینگ‌های مورد نیاز را مطابق شکل مدار بسته در محل خود بر روی نقشه‌ی ترسیم شده قرار داده به طوری که خطوط نقشه در وسط فیتینگ‌ها قرار گیرد. به وسیله‌ی متر مطابق شکل ۵-۱۱۲ اندازه‌ی محل قرارگیری لوله‌ها در بین فیتینگ‌ها را اندازه می‌گیرند (اندازه‌ی تودل فیتینگ‌ها).



شکل ۵-۱۱۲- اندازه‌گیری طول لوله

۳- پس از مشخص شدن اندازه‌ی لوله، لوله‌ها را بریده و دو طرف آن‌ها را حدیده می‌کنند (شکل ۵-۱۱۳).



شکل ۵-۱۱۳- بریدن و حدیده کردن لوله‌ها



شکل ۱۱۴-۵- قرار دادن لوله‌های حدیده شده در محل خود و کنترل نمودن صحت انجام کار

۴- برای کنترل صحت انجام کار، لوله‌های حدیده شده را در محل خود قرار می‌دهند (شکل ۱۱۴-۵).



شکل ۱۱۵-۵- شروع برش‌کاری لوله بدون استفاده از گیره لوله

۱۰-۵- روش بریدن، حدیده کردن و باز و بسته کردن لوله‌های فولادی، بدون استفاده از گیره لوله
الف- بریدن لوله بدون استفاده از گیره لوله: با رعایت نکات ایمنی و حفاظتی موارد زیر اجرا می‌شود:
۱- پس از گذاردن لوله بر روی میزکار، بازکردن دهانه‌ی لوله‌بُر و قرار دادن آچار لوله‌گیر دو دسته در فاصله‌ی ۱۰ سانتی‌متری محل بُرش، تیغه‌ی لوله‌بُر را در راستای محل برش قرار داده و دسته‌ی لوله‌بُر را در جهت سفت شدن یا نزدیک شدن تیغه و غلتک‌ها به جداره‌ی لوله می‌گردانند (شکل ۱۱۵-۵).



شکل ۱۱۶-۵- ادامه‌ی برش‌کاری لوله

۲- مثل شرایط عادی (استفاده از گیره لوله) عمل برش لوله شروع می‌شود، باید به وسیله‌ی آچار لوله‌گیر از حرکت بالا و پایین شدن و چرخش لوله جلوگیری نمود و به تدریج پس از هر گردش ۳۶۰ درجه‌ای لوله‌بُر، دسته‌ی آن را در جهت بار دادن گرداند (شکل ۱۱۶-۵).
۳- پس از هر بار گردش لوله‌بُر به دور لوله، به تدریج لوله بریده می‌شود.



شکل ۱۱۷-۵- بریده شدن لوله و خاتمه‌ی کار

لازم به ذکر است که در تمام مراحل برش کاری از گردش لوله بر در جهت موافق جهت قرار گرفتن فک‌های لوله‌گیر پرهیز گردد. این بدین معنی است که در تمام مراحل برش کاری، همواره باید جهت حرکت لوله بر در جهت خلاف جهت فک‌های لوله‌گیر باشد (شکل ۱۱۷-۵).



شکل ۱۱۸-۵- قرار دادن ضامن‌ها در جهت حدیده کردن و حرکت دادن لوله توأم با فشار در جهت دنده شدن لوله

ب- حدیده کردن لوله بدون استفاده از گیره‌ی لوله
 ۱- حدیده را مطابق شکل ۱۱۸-۵ بر روی زمین می‌خوابانند و گودی کفش راست را بر روی انتهای دسته حدیده قرار داده و پس از باز کردن فلک‌های چهار نظام و قراردادن ضامن‌ها در جهت حدیده کردن، لوله را در داخل حدیده قرار داد. و با دست چپ ضمن فشار آوردن به لوله، آن را در جهت حدیده شدن می‌گردانند.



شکل ۱۱۹-۵- گرداندن لوله به وسیله‌ی آچار لوله‌گیر دو دسته در جهت حدیده شدن لوله

۲- پس از گرفتن لوله به وسیله‌ی آچار لوله‌گیر دو دسته با دست راست و گرداندن لوله در جهت حرکت عقربه‌های ساعت، همزمان با دست چپ لوله را به سمت پارچه‌های حدیده فشار می‌دهند. عمل رفت و برگشت 90° درجه‌ای آچار و فشار آوردن لوله تا زمان درگیر شدن لوله با پارچه‌های حدیده، و چرخش توأمان حدیده و لوله باید ادامه یابد (شکل ۱۱۹-۵).



شکل ۱۲۰-۵- عمل حدیده کاری لوله

۳- به محض درگیر شدن لوله با پارچه‌ها مطابق شکل ۱۲۰-۵ حدیده را از روی زمین برداشته و به حالت ۴۵ درجه نسبت به زمین قرار می‌دهند و پنجه‌های پا را بر روی انتهای دسته‌ی حدیده که بر روی زمین قرار دارد حایل نموده و با دست راست و آچار لوله‌گیر دو دسته لوله را به شکل تلمبه زدن ۹۰ درجه‌ای بالا و پایین می‌نمایند، همزمان با دست چپ لوله را گرفته و ضمن نگهداری آن به عمل حدیده کاری کمک می‌کنند.



شکل ۱۲۱-۵- استفاده از روغن در جریان حدیده کاری

۴- با ایجاد دو یا سه دندانۀ بر روی لوله، از روغن برای خنک کردن و روانکاری سطح تماس پارچه‌ها و سردنده استفاده می‌نمایند (شکل ۱۲۱-۵).



شکل ۱۲۲-۵- ادامه‌ی عمل حدیده کاری

۵- عمل حدیده کاری را تا بیرون آمدن دو دندانۀ سردنده از انتهای پارچه ادامه می‌دهند (شکل ۱۲۲-۵).



شکل ۱۲۳-۵- عمل باز کردن سردنده از پارچه‌های حدیده

۶- پس از خارج شدن دو دندانۀ سردنده از انتهای پارچه، ضامن‌های تغییر جهت‌دهندۀ حدیده را از محل خود خارج نموده و در خلاف جهت قبل (نوک پیکان ضامن‌ها به طرف بالا) می‌گذرانند و فک‌های آچار لوله‌گیر دو دسته را در خلاف جهت قبل می‌گذرانند و این بار دسته‌ی آچار را از پایین به بالا به صورت تلمبه‌ای حرکت می‌دهند (شکل ۱۲۳-۵).



شکل ۱۲۴-۵- باز کردن فلکهای چهار نظام حدیده

۷- پس از باز شدن سردنده‌ی لوله از پارچه‌ی حدیده، برای خارج کردن لوله از حدیده، فلکهای چهار نظام حدیده را باز کرده و لوله را از آن خارج می‌کنند (شکل ۱۲۴-۵).



شکل ۱۲۵-۵- نحوه‌ی سفت کردن فیتینگ به لوله به وسیله‌ی دو عدد آچار لوله‌گیر

ج- باز و بسته کردن فیتینگ از لوله بدون استفاده از گیره‌ی لوله:

۱- بستن فیتینگ به لوله: پس از قرار دادن لوله در میان فک‌های آچار لوله‌گیر دو دسته و قرار دادن انتهای آن بر روی زمین، گودی پای راست را مطابق شکل ۱۲۵-۵ بر روی آن قرار داده و گودی پای چپ را روی انتهای آچار لوله‌گیر می‌گذارند و آچار لوله‌گیر یک دسته را روی فیتینگ گذارده و آن را در جهت سفت شدن می‌گردانند.



شکل ۱۲۶-۵- سفت کردن لوله به فیتینگ به وسیله‌ی یک عدد آچار لوله‌گیر

۲- برای سفت کردن لوله به فیتینگ متصل به لوله: مطابق شکل ۱۲۶-۵ انتهای لوله‌ی سفت شده به فیتینگ را روی زمین قرار داده و پس از گذاردن پای راست بر روی انتهای آن با یک آچار لوله‌گیر، لوله‌ی بالایی را سفت کرده و با دست چپ لوله را حایل می‌نمایند.



شکل ۱۲۷-۵- نحوه‌ی باز کردن شیرفلکه از لوله به وسیله‌ی یک آچار

۳- نحوه‌ی باز کردن شیرفلکه از لوله: مطابق شکل ۱۲۷-۵ پس از قرار دادن لوله در میان فک‌های آچار لوله‌گیر دو دسته و گذاردن دسته‌ی آچار بر روی زمین، پای راست را حایل انتهای آچار لوله‌گیر نموده و به وسیله‌ی آچار فرانسه شیرفلکه را از لوله باز می‌کنند و همزمان با دست چپ لوله را نگه می‌دارند.



شکل ۱۲۸-۵- نحوه‌ی باز و بسته کردن مهره ماسوره با استفاده از دو عدد آچار

۴- برای باز و بسته کردن مهره ماسوره باید از دو عدد آچار لوله‌گیر یا آچار فرانسه مناسب استفاده نمود (شکل ۱۲۸-۵).

زمان انجام کار: ۸ ساعت

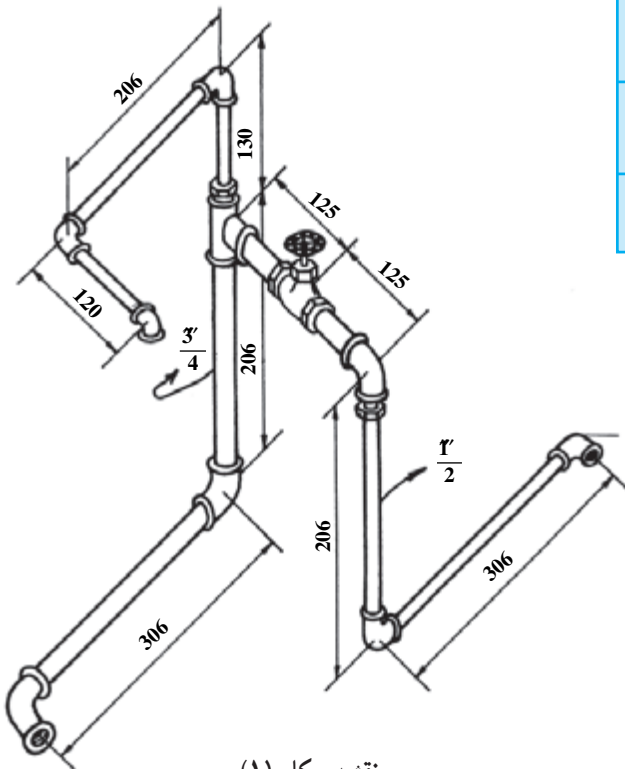
۱۱-۵- دستور کار (۱): اتصال لوله‌های فولادی گالوانیزه (مدار باز)

جدول ابزار مورد نیاز

ردیف	نام ابزار یا وسیله	تعداد
۱	حدیده‌ی دستی جفجغه‌ای با پارچه‌های $\frac{1}{2}$ و $\frac{3}{4}$ "	یک دستگاه
۲	کمان ارّه با تیغه ارّه‌ی مناسب	یک عدد
۳	سوهان تخت نمره‌ی ۱۲ نرم (۳۰۰ mm)	یک عدد
۴	متر فلزی ۳ متری	یک عدد
۵	روغن‌دان	یک عدد
۶	گیره‌ی لوله ۲" (۵۰ mm)	یک عدد
۷	آچار لوله‌گیر ۲" (۵۰ mm)	یک عدد
۸	آچار فرانسه نمره ۱۲" (۳۰۰ mm)	یک عدد
۹	سوزن خط‌کش (ماژیک کوچک)	یک عدد

جدول مواد و وسایل لازم

ردیف	نام مواد یا وسایل لازم	مقدار یا تعداد
۱	لوله‌ی گالوانیزه $\frac{3}{4}$ " (۲۰ mm)	۸۰ سانتی‌متر
۲	لوله‌ی گالوانیزه $\frac{1}{2}$ " (۱۵ mm)	۱۰۰ سانتی‌متر
۳	شیرفلکه‌ی کشویی $\frac{3}{4}$ " (۲۰ mm)	یک عدد
۴	ماسوره‌ی تبدیل $\frac{3}{4}$ " \times $\frac{1}{2}$ " (۲۰ \times ۱۵ mm)	۲ عدد
۵	سه‌راهی ۹۰ درجه $\frac{3}{4}$ " (۲۰ mm)	یک عدد
۶	زانویی ۹۰ درجه $\frac{3}{4}$ " (۲۰ mm)	۳ عدد
۷	زانویی ۹۰ درجه $\frac{1}{2}$ " (۱۵ mm)	۵ عدد



نقشه‌ی کار (۱)



شکل ۱۲۹-۵- بریدن لوله‌های مورد نیاز به وسیله‌ی کمان اره

مراحل انجام کار: پس از پوشیدن لباس کار و تحویل گرفتن ابزار و لوازم از انبار با رعایت نکات ایمنی و حفاظتی، مراحل زیر را انجام دهید:

۱- طول لوله‌های مورد نیاز را از روی نقشه‌ی کار محاسبه کنید و به وسیله‌ی کمان اره لوله‌ها را ببرید (شکل ۱۲۹-۵).



۲- دوسر لوله‌های بریده شده را حدیده کنید (شکل ۱۳۰-۵).

شکل ۱۳۰-۵- حدیده کردن لوله‌ها



۳- تمام لوله‌ها را حدیده نموده، شیرفلکه و همه‌ی فیتینگ‌های مورد نیاز را تهیه و آماده کنید (شکل ۱۳۱-۵).

شکل ۱۳۱-۵- حدیده کردن همه‌ی لوله‌ها و آماده کردن شیرفلکه و فیتینگ‌ها



۴- لوله‌ها، فیتینگ‌ها و شیرفلکه را مطابق نقشه‌ی کار به وسیله‌ی آچار لوله‌گیر و آچار فرانسه یکی بعد از دیگری به یک‌دیگر متصل کنید (شکل ۱۳۲-۵).

شکل ۱۳۲-۵- سفت کردن فیتینگ‌ها به لوله‌ها و تکمیل مدار باز