

|  |                  |  |      |       |                 |           |
|--|------------------|--|------|-------|-----------------|-----------|
|  |                  | ۶۵×۶۵×۲                                      | St۳۷ | ۱     | ورق             | ۲         |
|  |                  | ۷۲×۳۵×۲                                      | St۳۷ | ۱     | نبشی از ورق ۲   | ۱         |
|  | ملاحظات          | اندازه‌ی قطعه                                | جنس  | تعداد | مشخصات قطعه کار | شماره     |
|  | شماره‌ی نقشه ۳-۶ | نام قطعه کار: تمرینی                         |      |       |                 | مقیاس ۱:۱ |
|  | مدت: ۳ ساعت      | هدف‌های آموزشی: تمرین لحیم کاری با قلع اندود |      |       |                 | تولرانس   |

## تجهیزات و وسایل ایمنی برای لحیم کاری قلع اندود با هویه

### نکات ایمنی!

- ۱- موقع لحیم کاری از ماسک تنفسی مناسب استفاده کنید.
- ۲- نکات ایمنی در خصوص آتش سوزی را رعایت کنید.
- ۳- با احتیاط کامل از روان سازها استفاده کنید.

جدول وسایل کار

| ردیف | نام            | مشخصات        | تعداد   |
|------|----------------|---------------|---------|
| ۱    | مشعل لحیم کاری | پایه دار      | یک عدد  |
| ۲    | هویه ی مسی     | ۳۰ گرمی       | دو عدد  |
| ۳    | برس سیمی       | با سیم فولادی | یک عدد  |
| ۴    | سوزن خط کش     | فولادی        | یک عدد  |
| ۵    | سوهان تخت نرم  | ۱۲ اینچی      | یک عدد  |
| ۶    | آجر نسوز       | ۵۰×۵۰         | یک عدد  |
| ۷    | پشم شیشه       | ۴۰×۴۰         | یک قطعه |

جدول وسایل ایمنی

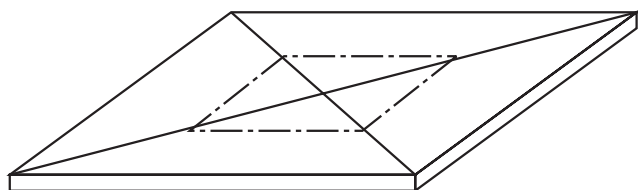
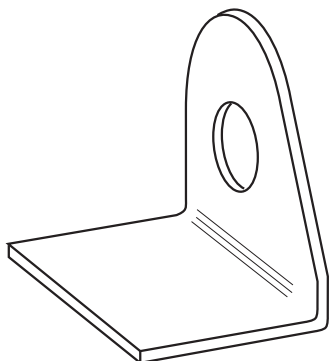
| ردیف | نام            | مشخصات       | تعداد  |
|------|----------------|--------------|--------|
| ۱    | لباس کار مناسب | اندازه ی بدن | یک دست |
| ۲    | کفش ایمنی      | اندازه ی پا  | یک جفت |
| ۳    | ماسک دهن       | استاندارد    | یک عدد |

جدول مواد لازم

| ردیف | نام                        | مشخصات                          | تعداد     | ملاحظات        |
|------|----------------------------|---------------------------------|-----------|----------------|
| ۱    | قطعه ی تمرینی              | ۶۵×۶۵×۲                         | ۱         | ورق سیاه       |
| ۲    | قطعه ی تمرینی              | نشی ۳۵×۳۵×۲                     | ۱         | ورق سیاه       |
| ۳    | ماده ی لحیم                | Lsn60pbcv                       | ۱۰۰ گرم   | به صورت میله   |
| ۴    | روان ساز<br>مابع لحیم کاری | کلورور روی<br>Zncl <sub>۲</sub> | محافظی    | در ظرف شیشه ای |
| ۵    | گاز بوتان در کیپسول        | با فشار ۵/۰ بار                 | یک سرمشعل | گرم کاری       |

مدت: ۳۰ ساعت

۶-۳- دستور العمل لحیم کاری قلع اندود با هویه  
وسایل و ابزار را از انبار تحویل بگیرید و با لباس کار  
مناسب آماده‌ی لحیم کاری شوید.



شکل ۳-۲۵

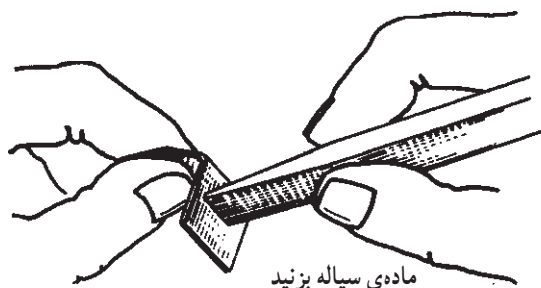
۱- با رعایت نکات ایمنی مراحل زیر را به ترتیب انجام

دهید.

۲- قطعات کار را مطابق نقشه تهیه کنید.

۳- قطره‌های قطعه‌ی ورق را رسم کنید و قطعه‌ی نبشی را  
در محل تقاطع آن‌ها قرار دهید و اطراف آن را با سوزن خط کش  
خط کشی کنید (شکل ۳-۲۵).

۴- با برس سیمی محل لحیم کاری هر دو قطعه را کاملاً  
تمیز کنید. در صورت لزوم از کاغذ سنباده استفاده کنید.

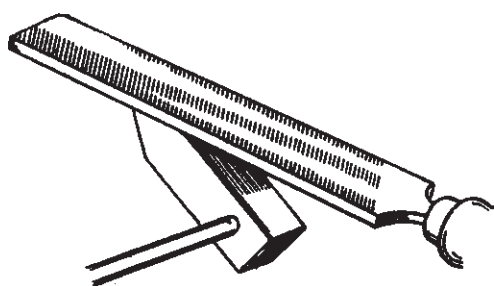


ماده‌ی سیاله بزنید

شکل ۳-۲۶

۵- به کمک یک قطعه چوب باریک سطوح لحیم کاری

را ماده‌ی سیاله (کلرید روی) بزنید (شکل ۳-۲۶).

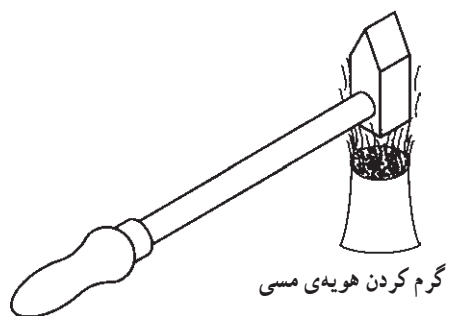


شکل ۳-۲۷

۶- سر هویه‌ی مسی را مطابق شکل با سوهان از اکسیدها

پاک کنید (شکل ۳-۲۷).

۷- با شعله‌ی گاز بوتان هویه را گرم کنید (شکل ۳-۲۸).



گرم کردن هویه‌ی مسی

شکل ۳-۲۸

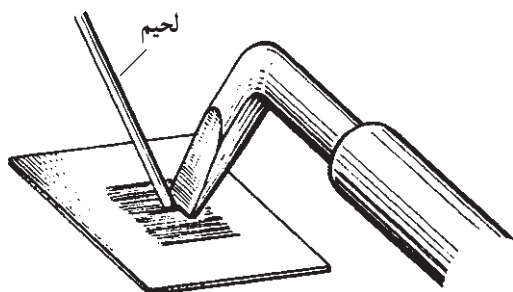
۸- نوک هویه‌ی گرم شده را در نشادر از اکسیدهای سطحی پاک کنید (شکل ۳-۲۹).



تمیزکاری هویه‌ی مسی

شکل ۳-۲۹

۹- محل لحیم را با هویه قلع اندود کنید (هر دو قطعه کار) (شکل ۳-۳۰).



قلع اندود (هر دو قطعه)

شکل ۳-۳۰

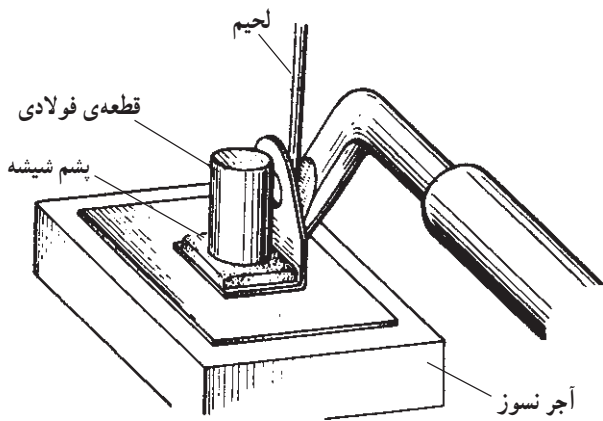
نکته‌ی ایمنی! مراقب باشید که ذرات لحیم داغ روی بدن و لباس شما نریزد.

۱۰- روی محل اندود را با ماده‌ی سیاله خیس کنید.

نکته‌ی ایمنی! سیاله نباید با دست شما در تماس باشد.

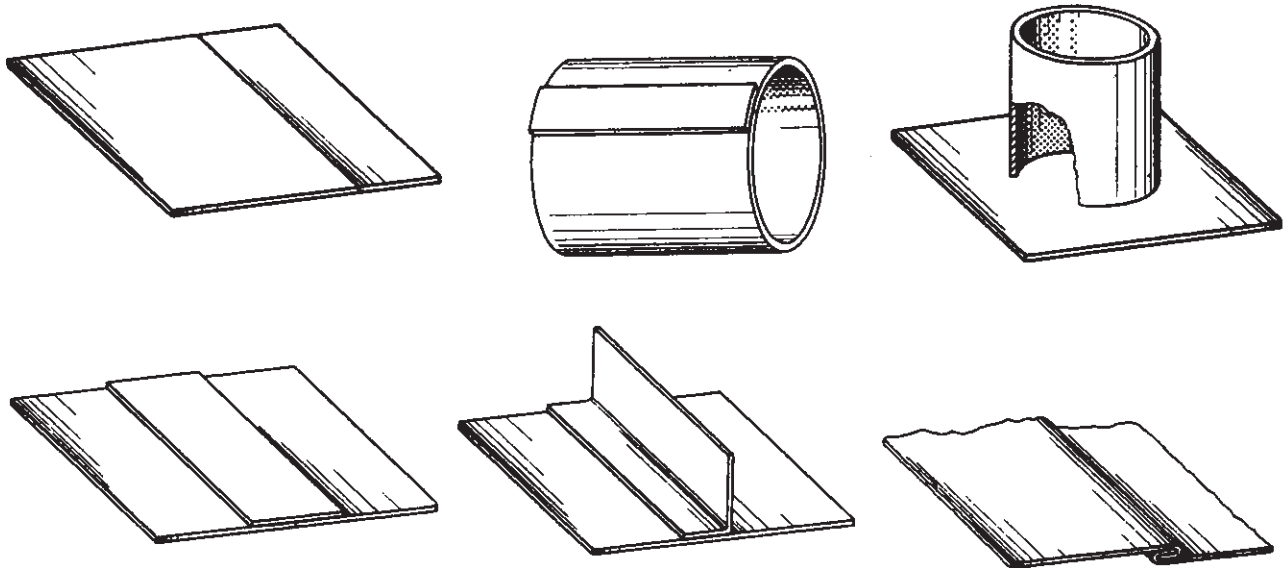
۱۱- قطعات را روی هم قرار داده و یک قطعه پشم شیشه و یک قطعه میله‌ی سنگین روی کار قرار دهید و با استفاده از هویه‌ی داغ ابتدا قطعات را گرم و سپس ماده‌ی لحیم اضافه کنید و اطراف آن را لحیم کاری نمایید (شکل ۳-۳۱).

۱۲- پس از سرد شدن قطعه کار را شست و شو دهید و برای بررسی به هنرآموز خود نشان دهید.



شکل ۳-۳۱

۱۳- برای افزایش مهارت در لحیم کاری از نمونه‌ی کارهای پیشنهادی در شکل ۳-۳۲ استفاده کنید.



شکل ۳-۳۲

### آزمون پایانی (۳)

۱- ظرفیت هویه‌های الکتریکی را با ..... می‌سنجند.

الف) ولت  (ب) آمپر

ج) وات  (د) اهم

۲- سطوح فلزی که به روغن آغشته شده است باید قبل از لحیم کاری با ..... تمیز شود.

الف) برس سیمی  (ب) کاغذ سمباده

ج) پارچه  (د) حلال روغن

۳- برای تهیه‌ی روان‌ساز لحیم نرم از کدام ترکیب استفاده می‌شود؟

الف) جوهرنمک و روی  (ب) اسید نیتریک با مس

ج) اسید سولفوریک و آهن  (د) اسید کلریدریک و آلومینیوم

۴- فرق لحیم نرم و لحیم سخت در چیست؟

الف) جنس لحیم  (ب) درجه‌ی ذوب لحیم

ج) وسیله‌ی گرم‌کننده لحیم  (د) روان‌ساز مصرفی

۵- کم‌ترین درجه‌ی ذوب مربوط به آلیاژ قلع به سرب کدام نسبت است؟

الف)  $\frac{۳}{۴}$   (ب)  $\frac{۳}{۲}$

ج)  $\frac{۱}{۲}$   (د)  $\frac{۱}{۳}$

۶- چه نکاتی در لحیم کاری نرم باید مورد توجه قرار گیرد؟

جواب در دو سطر:

.....  
.....

۷- درجه ذوب کدام گزینه از همه بیش‌تر است؟

الف) آلیاژ مس و روی  (ب) آلیاژ قلع و سرب

ج) آلیاژ مس و نقره  (د) سیم مسوار



۸- ویژگی کلفن در کدام گزینه آمده است؟

- الف) روان ساز غیر فاسدکننده
- ب) روان ساز به شکل خمیر - مایع و بودر
- ج) روان ساز فاسدکننده
- د) گزینه‌های الف و ب با هم
- ۹- جاری شدن مذاب لحیم در درز دو قطعه به دلیل چه خاصیتی است؟
- الف) ذوب
- ب) فلزی
- ج) موئینگی
- د) هیچکدام
- ۱۰- طرز تهیه‌ی یک نوع روان ساز لحیم کاری را بنویسید.

جواب در دو سطر :

.....

.....

## واحد کار چهارم

# توانایی لحیم کاری سخت با شعله‌ی گاز اکسی استیلن

هدف کلی: لحیم کاری سخت قطعات مختلف فلزی با شعله‌ی گاز اکسی استیلن

اهداف رفتاری: فراگیر پس از گذراندن این واحد کار باید بتواند:

- ۱- مشخصات لحیم کاری سخت را شرح دهد؛
- ۲- مفتول مناسب لحیم کاری را با استفاده از جداول انتخاب کند؛
- ۳- روش نگهداری مفتول‌های لحیم سخت را بیان کند؛
- ۴- دلایل استفاده از روان‌ساز در لحیم کاری سخت را توضیح دهد؛
- ۵- روش‌های رساندن روان‌ساز به قطعه کار را شرح دهد؛
- ۶- دو قطعه ورق فولاد معمولی را به هم برنج جوش کند؛
- ۷- لوله‌ی مسی را به زانویی و سه‌راهی مسی لحیم سخت (نقره جوش) کند؛
- ۸- ورق‌های مسی را با لحیم سخت به صورت لب به لب برنج جوش کند؛
- ۹- ورق‌های فولادی را با لحیم سخت به صورت گوشه‌ی داخلی قوسی برنج جوش کند.

ساعات آموزش

| جمع | عملی | نظری |
|-----|------|------|
| ۳۰  | ۲۴   | ۶    |



## پیش‌آزمون (۴)

- ۱- اتصال لوله‌های جدار نازک مسی به صورت سر به سر با کدام روش دارای استحکام بوده و کاربردی است؟
- الف) جوشکاری قوس       ب) جوشکاری ذوبی
- ج) لحیم نرم       د) لحیم سخت
- ۲- اتصال قطعات مسی و برنجی به هم با کدام روش انجام می‌شود؟
- الف) جوشکاری مقاومتی       ب) جوشکاری ذوبی با روان‌ساز
- ج) لحیم سخت یا روان‌ساز       د) لحیم نرم با حرارت شعله
- ۳- با استفاده از هویه قطعات فلزی را به هم متصل می‌کنیم، کدام روش زیر اجرا شده است؟
- الف) لحیم سخت       ب) قلع اندود
- ج) لحیم نرم       د) برنج جوش
- ۴- کدام شرایط مربوط به لحیم‌کاری سخت است؟
- الف) درجه‌ی ذوب لحیم بالاتر از  $450^{\circ}\text{C}$        ب) سختی و استحکام بالا
- ج) درجه‌ی ذوب لحیم زیر  $450^{\circ}\text{C}$        د) استفاده از شعله‌ی چراغ کوره
- ۵- در کدام روش لبه‌های قطعه کار ذوب نمی‌شود؟
- الف) جوشکاری با شعله       ب) جوشکاری با قوس الکتریک
- ج) لحیم‌کاری سخت       د) گزینه‌ی ب و ج
- ۶- مس جوش و برنج جوش و نقره جوش در ردیف کدام روش است؟
- الف) لحیم‌کاری نرم       ب) لحیم‌کاری سخت
- ج) جوشکاری گاز       د) جوشکاری با گاز محافظ  $\text{CO}_2$
- ۷- آیا می‌توان بدون این که لبه‌های فلزات را ذوب کرد آن‌ها را به هم متصل کرد؟ چگونه؟ سه مورد را نام ببرید.

جواب در سه سطر:

.....

.....

.....

۸- سه روش مختلف گرم کردن قطعات برای لحیم‌کاری نرم و سخت را نام ببرید.

جواب در سه سطر:

.....

.....

.....

۹- در لحیم کاری نرم و یا لحیم کاری سخت آلیاژ لحیم در اثر حرارت از چه حالت به چه حالت درآمده و درز را پر می‌کند؟

جواب در سه سطر:

.....

.....

.....

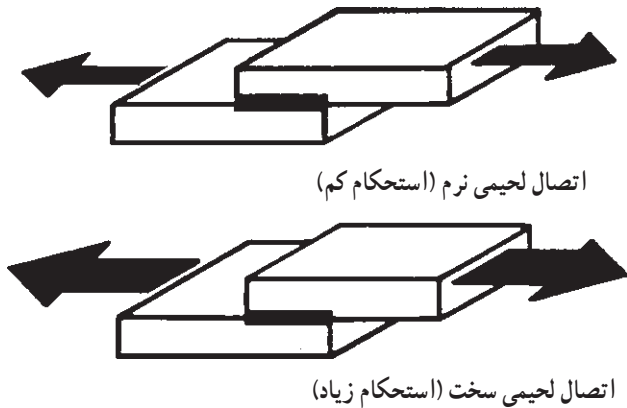
۱۰- آیا ماده‌ی لحیم سخت هادی الکتریسیته و حرارت است؟

خیر

بلی

#### ۴-۱- تعریف لحیم کاری سخت

استفاده از آلیاژهایی که دارای نقطه‌ی ذوب بالاتر از  $۲۵۰^{\circ}\text{C}$  هستند به عنوان ماده پرکننده‌ی درز بین دو قطعه‌ی فلزی در لحیم کاری به عنوان لحیم سخت معرفی می‌شوند (شکل ۴-۱).

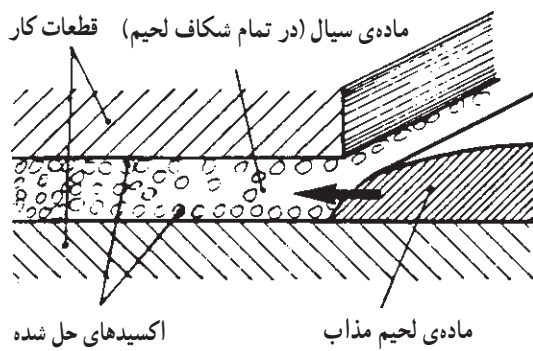


شکل ۴-۱

#### ۴-۲- روش لحیم کاری سخت

در این روش قطعات کار تا درجه حرارتی پایین تر از درجه ذوب یا خمیری شدن با مشعل یا کوره گرم می‌شوند و ماده‌ی لحیم علاوه بر پر کردن فاصله‌ی دو قطعه در شرایطی که قطعات گرم هستند نفوذ اتمی هم تا حدودی در قطعات صورت گرفته و اتصال با استحکام بیش تر از لحیم نرم (آلیاژ قلع و سرب) را به وجود می‌آورد (شکل ۴-۲).

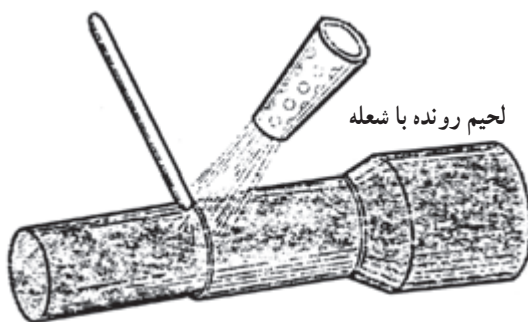
زردجوش یا برنج جوش، نقره جوش، مس جوش و ... در ردیف لحیم کاری سخت قرار می‌گیرند. جدول ۴-۱، آلیاژ این سه نوع لحیم را معرفی می‌کند.



شکل ۴-۲

جدول ۴-۱- لحیم های سخت متداول

| نام      | عناصر آلیاژی    | درجه‌ی ذوب ( $^{\circ}\text{C}$ ) |
|----------|-----------------|-----------------------------------|
| برنج جوش | مس - روی و ...  | ۶۰۰ - ۹۳۵                         |
| نقره جوش | نقره - مس و ... | ۷۲۰ - ۸۵۵                         |
| مس جوش   | مس خالص         | ۱۱۰۰ - ۱۱۵۰                       |



شکل ۴-۳- گرم کردن با مشعل

اصولاً در لحیم کاری، قطعات و محلّ اتصال آن‌ها ذوب نمی‌شود و تنها از طریق حرارت - شعله‌ی مشعل (شکل ۴-۳) و یا کوره - ناشی از مقاومت الکتریکی یا قرار گرفتن در حوزه‌ی مغناطیس قوی گرم شده و به درجه حرارت مطلوب می‌رسند. (این درجه حرارت به جنس فلزات مورد اتصال و جنس آلیاژ لحیم بستگی دارد.)



شکل ۴-۴

۳-۴- نقش روان سازها در لحیم کاری سخت  
در لحیم کاری به منظور جلوگیری از اکسیدشدن سطوح اتصال و سهولت در جاری شدن مذاب لحیم در درز قطعات از ماده‌ی کمکی به نام فلاکس (تنه کار) نیز استفاده می‌شود. در شکل ۴-۴ چند نوع ماده‌ی فلاکس (روان ساز) مشاهده می‌شود. روان سازها ممکن است به صورت پودر یا مایع یا خمیری مورد استفاده واقع شوند (شکل ۵-۴).

در قوطی روان ساز را پس از استفاده محکم کنید.



شکل ۴-۵

نکته‌ی مهم! موقع استفاده از روان سازها به نکات

زیر توجه کنید:

- ۱- سیم جوش داغ را داخل روان ساز نکنید.
- ۲- روان ساز را در ظرف ریخته و از آن استفاده کنید.
- ۳- در قوطی روان ساز را پس از استفاده محکم کنید.

#### ۴-۴- آلیاژهای لحیم سخت

فلزات و آلیاژها که به عنوان ماده‌ی اصلی لحیم کاری مورد استفاده قرار می‌گیرند بسیار متنوع هستند. به طور کلی آلیاژهای (مس - روی - نقره) با درصد کم تر (سرب فسفر - کادمیوم و سیلیس) به صورت مفتول - تسمه - ورق‌های نازک و یا حتی پودر سخت شماره‌ی استاندارد که در طرف چپ صفحه نشان داده شده و به صورت جدول‌ها معرفی می‌شوند.

- ۱- استاندارد آمریکایی  
AWS { A5 - 2778  
A5 - 8 - 92
- ۲- استاندارد دین آلمان  
DIN (8513)

جدول ۲-۴- ترکیب شیمیایی مفتول‌های بریزینگ با روش اکسی استیلن «مشعل» مطابق استاندارد AWS: A5.27-78

| مفتول لحیم کاری سخت شعله‌ای | نام تجاری         | مس + نقره | روی        | قلع    | منگنز | آهن | سیلیسیم   | کبالت | فسفر | آلومینیوم | سرب  | سایر عناصر |
|-----------------------------|-------------------|-----------|------------|--------|-------|-----|-----------|-------|------|-----------|------|------------|
| RB Cu Zn-A                  | برنج نیروی دریایی | ۵۷-۶۱     | باقی مانده | ۰/۲۵-۱ | -     | -   | -         | -     | -    | ۰/۰۱      | ۰/۰۵ | ۰/۵        |
| RB Cu Zn-B                  | -                 | ۵۸        | ۳۸         | ۰/۹۵   | ۰/۲۵  | ۰/۷ | ۰/۰۸      | -     | -    | -         | -    | ۰/۵        |
| R Cu Zn-C                   | -                 | ۵۸        | ۳۹         | ۰/۹۵   | ۰/۲۵  | ۰/۷ | ۰/۰۸      | -     | -    | -         | -    | ۰/۵        |
| R Cu Zn-D                   | برنج نیکل دار     | ۴۶-۵۰     | باقی مانده | -      | -     | -   | ۰/۰۴-۰/۲۵ | ۹-۱۱  | ۰/۲۵ | ۰/۰۱      | ۰/۰۵ | ۰/۵        |

جدول ۳-۴- ترکیب شیمیایی فلز جوش حاصل از مفتول‌های برزینگ نقره‌ای مطابق استاندارد AWS: A5.8-92

| مفتول برزینگ | عدد UNS | نقره  | مس         | روی       | کادمیم    | نیکل    | قلع      | لیتیم    | منگنز      | سایر عناصر |
|--------------|---------|-------|------------|-----------|-----------|---------|----------|----------|------------|------------|
| BAg-1        | P07450  | ۴۴-۴۶ | ۱۴-۱۶      | ۱۴-۱۸     | ۲۳-۲۵     | -       | -        | -        | -          | ۰/۱۵       |
| BAg-1a       | P07500  | ۴۹-۵۱ | ۱۴/۵-۱۶/۵  | ۱۴/۵-۱۸/۵ | ۱۷-۱۹     | -       | -        | -        | -          | ۰/۱۵       |
| BAg-2        | P07350  | ۳۴-۳۶ | ۲۵-۲۷      | ۱۹-۲۳     | ۱۷-۱۹     | -       | -        | -        | -          | ۰/۱۵       |
| BAg-2a       | P07300  | ۲۹-۳۱ | ۲۶-۲۸      | ۲۱-۲۵     | ۱۹-۲۱     | -       | -        | -        | -          | ۰/۱۵       |
| BAg-3        | P07501  | ۴۹-۵۱ | ۱۴/۵-۱۶/۵  | ۱۳/۵-۱۷/۵ | ۱۵-۱۷     | ۲/۵-۳/۵ | -        | -        | -          | ۰/۱۵       |
| BAg-4        | P07400  | ۳۹-۴۱ | ۲۹-۳۱      | ۲۶-۳۰     | -         | ۱/۵-۲/۵ | -        | -        | -          | ۰/۱۵       |
| BAg-5        | P07453  | ۴۴-۴۶ | ۲۹-۳۱      | ۲۳-۲۷     | -         | -       | -        | -        | -          | ۰/۱۵       |
| BAg-6        | P07503  | ۴۹-۵۱ | ۳۳-۳۵      | ۱۴-۱۸     | -         | -       | -        | -        | -          | ۰/۱۵       |
| BAg-7        | P07563  | ۵۵-۵۷ | ۲۱-۲۳      | ۱۵-۱۹     | -         | -       | ۴/۵-۵/۵  | -        | -          | ۰/۱۵       |
| BAg-8        | P07720  | ۷۱-۷۳ | باقی مانده | -         | -         | -       | -        | -        | -          | ۰/۱۵       |
| BAg-8a       | P07723  | ۷۱-۷۳ | باقی مانده | -         | -         | -       | -        | ۰/۲۵-۰/۵ | -          | ۰/۱۵       |
| BAg-9        | P07650  | ۶۴-۶۶ | ۱۹-۲۱      | ۱۳-۱۷     | -         | -       | -        | -        | -          | ۰/۱۵       |
| BAg-10       | P07700  | ۶۹-۷۱ | ۱۹-۲۱      | ۸-۱۲      | -         | -       | -        | -        | -          | ۰/۱۵       |
| BAg-13       | P07540  | ۵۳-۵۵ | باقی مانده | ۴-۶       | -         | ۰/۵-۱/۵ | -        | -        | -          | ۰/۱۵       |
| BAg-13a      | P07560  | ۵۵-۵۷ | باقی مانده | -         | -         | ۱/۵-۲/۵ | -        | -        | -          | ۰/۱۵       |
| BAg-18       | P07600  | ۵۹-۶۱ | باقی مانده | -         | -         | -       | ۹/۵-۱۰/۵ | -        | -          | ۰/۱۵       |
| BAg-19       | P07925  | ۹۲-۹۳ | باقی مانده | -         | -         | -       | -        | ۰/۱۵-۰/۳ | -          | ۰/۱۵       |
| BAg-20       | P07301  | ۲۹-۳۱ | ۳۷-۳۹      | ۳۰-۳۴     | -         | -       | -        | -        | -          | ۰/۱۵       |
| BAg-21       | P07630  | ۶۲-۶۴ | ۲۷/۵-۲۹/۵  | -         | -         | ۲-۳     | ۵-۷      | -        | -          | ۰/۱۵       |
| BAg-22       | P07490  | ۴۸-۵۰ | ۱۵-۱۷      | ۲۱-۲۵     | -         | ۴-۵     | -        | -        | ۷-۸        | ۰/۱۵       |
| BAg-23       | P07850  | ۸۴-۸۶ | -          | -         | -         | -       | -        | -        | باقی مانده | ۰/۱۵       |
| BAg-24       | P07505  | ۴۹-۵۱ | ۱۹-۲۱      | ۲۶-۳۰     | -         | ۱/۵-۲/۵ | -        | -        | -          | ۰/۱۵       |
| BAg-26       | P07250  | ۲۴-۲۶ | ۳۷-۳۹      | ۳۱-۳۵     | -         | ۱/۵-۲/۵ | -        | -        | ۱/۵-۲/۵    | ۰/۱۵       |
| BAg-27       | P07251  | ۲۴-۲۶ | ۳۴-۳۶      | ۲۴/۵-۲۸/۵ | ۱۲/۵-۱۴/۵ | -       | -        | -        | -          | ۰/۱۵       |
| BAg-28       | P07401  | ۳۹-۴۱ | ۲۹-۳۱      | ۲۶-۳۰     | -         | -       | ۱/۵-۲/۵  | -        | -          | ۰/۱۵       |
| BAg-33       | P07252  | ۲۴-۲۶ | ۲۹-۳۱      | ۲۶/۵-۲۸/۸ | ۱۶/۵-۱۸/۵ | -       | -        | -        | -          | ۰/۱۵       |
| BAg-34       | P07380  | ۳۷-۳۹ | ۳۱-۳۳      | ۲۶-۳۰     | -         | -       | ۱/۵-۲/۵  | -        | -          | ۰/۱۵       |
| BAg-35       | P07351  | ۳۴-۳۶ | ۳۱-۳۳      | ۳۱-۳۵     | -         | -       | -        | -        | -          | ۰/۱۵       |
| BAg-36       | P07454  | ۴۴-۴۶ | ۲۶-۲۸      | ۲۳-۲۷     | -         | -       | ۲/۵-۳/۵  | -        | -          | ۰/۱۵       |
| BAg-37       | P07353  | ۲۴-۲۶ | ۳۹-۴۱      | ۳۱-۳۵     | -         | -       | ۱/۵-۲/۵  | -        | -          | ۰/۱۵       |

جدول ۴-۴ - منتخبی از مواد لحیم سخت، طبق استاندارد "DIN 8513"

| گروه                       | علامت اختصاری | ترکیب اجزای آلیاژ<br>به درصد وزن              | حرارت کار<br>به °C | کاربرد   |
|----------------------------|---------------|---|--------------------|--|
| مواد لحیمی سخت<br>Ag-Cu-Dd | L - Ag67Cd    | Ag ≈ 67, Cu ≈ 11<br>بقیه Cd ≈ 10, Zn          | 710                | فلزات اصیل   |
|                            | L - Ag50Cd    | Ag ≈ 50, Cu ≈ 15<br>بقیه Cd ≈ 17, Zn          | 640                | فلزات اصیل، آلیاژهای مس،<br>فولاد مخصوص (زنگ نزن)                      |
|                            | L - Ag45Cd    | Ag ≈ 45, Cu ≈ 17<br>بقیه Cd ≈ 20, Zn          | 620                | فلزات اصیل، پوشش طلا، روی،<br>آلیاژهای مس، آلیاژهای مس،<br>فولاد مخصوص |
| مواد لحیمی سخت<br>Ag-Cu-Zn | L - Ag30Cd    | Ag ≈ 30, Cu ≈ 28<br>بقیه Cd ≈ 21, Zn          | 680                | فولاد، چدن سخت، مس،<br>آلیاژهای مس، نیکل، آلیاژهای<br>نیکل             |
|                            | L - Ag83      | Ag ≈ 83, Zn ≈ 2<br>بقیه Cd                    | 830                | فلزات اصیل   |
|                            | L - Ag67      | Ag ≈ 67, Cu ≈ 23<br>بقیه Zn                   | 730                |  |
|                            | L - Ag60Sn    | Ag ≈ 60, Cu ≈ 23<br>بقیه Sn ≈ 3, Zn           | 680                |  |
|                            | L - Ag25      | Ag ≈ 25, Cu ≈ 41<br>بقیه Zn                   | 780                | فولاد، چدن سخت، مس،<br>آلیاژهای مس، نیکل، آلیاژهای<br>نیکل             |
| مواد لحیمی سخت<br>ویژه Ag  | L - Ag85      | Ag ≈ 85<br>بقیه Mn                            | 960                | فولاد، نیکل، آلیاژهای نیکل   |
|                            | L - Ag72      | Ag ≈ 72<br>بقیه Cu                            | 780                | مس، آلیاژهای مس و نیکل   |
|                            | L - Ag27      | Ag ≈ 27, Cu ≈ 38<br>و Mn ≈ 10<br>بقیه Zn ≈ 22 | 840                | فلز سخت، روی، فولاد، مواد<br>خام تنگستن و مولیبدن                      |

جدول ۵-۴- انواع لحیم های سخت، مواد تشکیل دهنده، دمای کار و موارد مصرف آنها

| نام لحیم         | علامت اختصاری      | مقدار درصد فلز   | درجه حرارت کار (°C) | موارد مصرف لحیم (بهترین مورد مصرف)  |
|------------------|--------------------|--|---------------------|---|
| لحیم فسفر        | L <sub>Cu</sub> P۸ | فسفر ۸ درصد<br>مس ۹۲ درصد  | ۷۱°                 | برای کارهای مس و کارهایی که فشار و کشش کم باشد.                             |
| لحیم برنج - نقره | LM <sub>S</sub> Ag | مس ۵° درصد<br>نقره ۴ تا ۶ درصد<br>روی ۴° درصد<br>سرب ۴ تا ۶ درصد | ۸۱°                 | برای قطعات فولادی دیواره نازک تا یک میلی متر از قبیل: چدن، آهن.             |
| برنج ۴۲          | LM <sub>S</sub> ۴۲ | مس ۴۱ تا ۴۹ درصد<br>روی حداقل ۵۶ درصد                            | ۸۵۴                 | برای کارهای مس و آلیاژهای آن نیکل و آلیاژهای آن و کارهای برنج               |
| لحیم برنج ۴۸     | LM <sub>S</sub> ۴۸ | مس ۴۷ تا ۴۹ درصد<br>روی حداقل ۵° درصد                            | ۸۷°                 | برای برنج با بیش از ۶° درصد مس، مس و آلیاژهای آن، فولاد و چدن سیاه.         |
| لحیم برنج ۵۴     | LM <sub>S</sub> ۵۴ | مس ۵۵ درصد<br>روی ۴۴ درصد<br>سیلیس ۰/۴ درصد                      | ۸۹°                 | برای مس و آلیاژهای آن - فولاد و چدن سیاه.                                   |
| لحیم برنج ۶۰     | LM <sub>S</sub> ۶۰ | مس ۶۰ درصد<br>روی ۳۸ درصد<br>سیلیس ۰/۴ درصد                      | ۹۰°                 | برای مس و آلیاژهای آن - فولاد و چدن سیاه.                                   |
| لحیم برنج ۸۵     | LM <sub>S</sub> ۸۵ | مس ۸۶ درصد<br>روی ۱۳ درصد<br>سیلیس ۰/۴ درصد                      | ۱۰۲۰                | مس و آلیاژهای آن - فولاد و چدن سیاه.  |
| لحیم مس          | Cu                 | مس الکترولیت   | ۱۱۰°<br>۱۱۵°        | قطعات فولادی که تحت فشار زیاد باشند.<br>قطعات فلزات سخت (روی فولاد چسباندن) |

## ۵-۴- انتخاب مفتول مناسب لحیم سخت نسبت به قطعه کار در لحیم کاری سخت

سیم یا مفتول لحیم سخت و یا نوارهای فلزی که به عنوان ماده‌ی لحیم سخت در لحیم کاری به کار می‌رود به صورت جدول‌های استاندارد معرفی شده‌اند. با استفاده از این جداول فرم سطح مقطع و موارد کاربرد آن‌ها تعیین می‌شود.

در جدول ۴-۶ فرم مقطع قطر و طول مفتول‌ها و یا کوئل‌های لحیم سخت برنج و نقره که به بازار عرضه شده آمده است. انتخاب مفتول مناسب در لحیم کاری به وسیله‌ی این جداول انجام می‌شود.

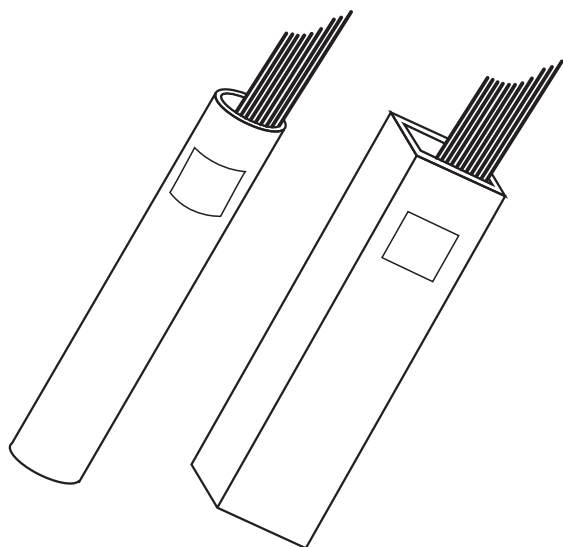
آلیاژهای لحیم سخت که در جدول ۴-۵ به صورت گروه‌های ۸ گانه با مشخصات و موارد کاربرد براساس استاندارد<sup>۱</sup> AWS معرفی شده‌اند.

جدول ۴-۶- انواع فرم استاندارد موارد مصرفی بریزینگ طبق استاندارد AWS A5.8

| مشخصات ابعادی  | فرم عرضه در بازار               | نوع آلیاژ | ردیف |
|--|---------------------------------|-----------|------|
| $\varnothing$ 0.8-1.6-2.4<br>3.2-4-4.8.<br>6-8-9.5               | سیم جوش پیچیده شده به صورت کوئل | RCUZnA    | ۱    |
|  |                                 | RcuZnB    | ۲    |
| L=455-910mm<br>$\varnothing$ 0.8-1.6-2.4<br>3.2-4-4.8<br>6-8-9.5 | مفتول                           | RcuZnD    | ۳    |
|  |                                 |           | ۴    |
| t=0.05-0.08-0.13<br>0.25-0.51                                    | تسمه<br>0.64 × 150mm            | RcuZnD    | ۵    |
|  |                                 |           |      |

L = طول  
 $\varnothing$  قطر  
 t = ضخامت





شکل ۴-۶

۱-۴-۵- نگهداری و انبار کردن مفتول‌های لحیم سخت: وارد شدن اکسید در مذاب لحیم موجب کاهش کیفیت اتصال شده و در مواردی اشکال به وجود می‌آورد. لذا مفتول‌های لحیم کاری سخت و مفتول‌هایی که فلاکس به آن‌ها چسبیده باید دور از رطوبت نگهداری شده و از وارد شدن ضربه و صدمه‌ی مکانیکی به آن‌ها خودداری شود. معمولاً این مفتول‌ها در ظرف‌های استوانه‌ای (قوطی مانند) غیر قابل نفوذ به بازار عرضه می‌شوند (شکل ۴-۶). و نگهداری آن‌ها در خارج از ظروف خود صحیح نیست.

#### ۴-۶- روان‌ساز یا فلاکس‌های (تنه کار) لحیم سخت

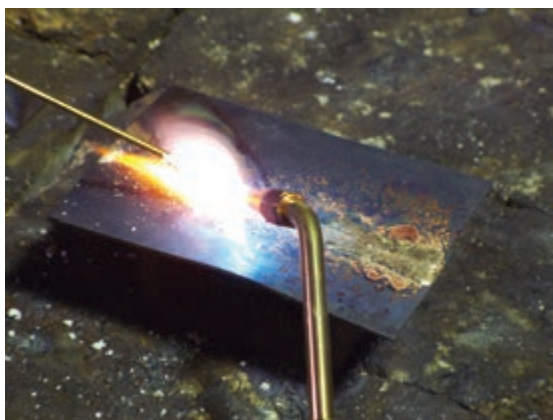
فلاکس‌هایی که در لحیم کاری سخت به کار می‌روند معمولاً از ترکیبات کلرید، فلورید، بُراکس، اسیدبوریک و غیره هستند که فرمول شیمیایی چند نوع از آن‌ها در جدول ۴-۷ آمده است.

جدول ۴-۷- نام و مشخصات فلاکس‌ها در لحیم سخت

| نام | نام روان‌ساز  | فرمول شیمیایی  |
|-----|---------------|--|
| ۱   | براکس         | Na <sub>2</sub> B <sub>4</sub> O <sub>7</sub> و 10H <sub>2</sub> O |
| ۲   | کلرید سدیم    | NaCl   |
| ۳   | کلرید پتاسیم  | KCl  |
| ۴   | کربنات پتاسیم | K <sub>2</sub> CO <sub>3</sub>                                     |
| ۵   | اسید بوریک    | H <sub>3</sub> BO <sub>3</sub>                                     |
| ۶   | کلرید آمونیم  | NH <sub>4</sub> CL   |

#### ۱-۴-۶- دلایل استفاده از روان‌سازها (فلاکس‌ها):

- ۱- جلوگیری از اکسید شدن فلز داغ و حل اکسیدهای سطح فلز؛
- ۲- تمیز کردن سطوح اتصال از مواد شیمیایی مثل چربی‌ها (بعد از تمیزکاری، سوهان و سنباده و غیره)؛
- ۳- تسهیل در جاری شدن مذاب لحیم در درز قطعه کار؛
- ۴- کنترل آتمسفر گازی که اطراف محل لحیم کاری را احاطه کرده است (شکل ۴-۷) زیرا فلزات در مقابل بعضی از گازها حساس هستند؛ مثلاً فلز مس در مقابل گاز هیدروژن حساس است.



شکل ۴-۷- ایجاد گاز در اطراف محل لحیم کاری



شکل ۸-۴

تنه کارها به صورت پودر - خمیر یا مایع در بازار عرضه می‌شوند.

۲-۶-۴- روش‌های رساندن روان‌ساز به محل اتصال:

۱- گرم کردن لحیم و آغشته کردن آن به فلاکس در شکل

۸-۴ مشاهده می‌شود.

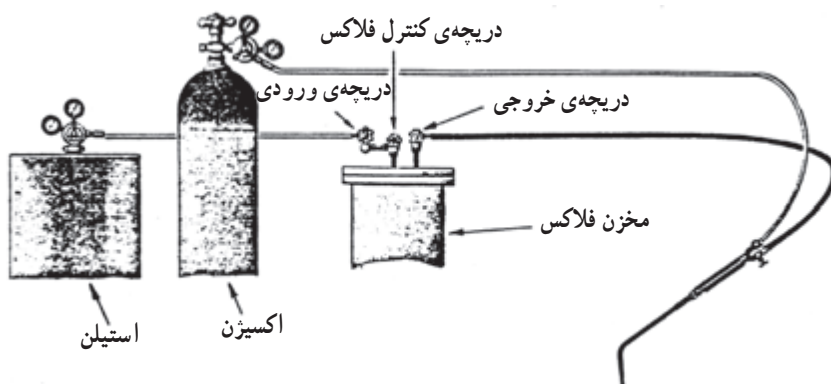
۲- استفاده از مفتول لحیم که روی آن با تنه کار پوشیده

شده است.

۳- اضافه کردن پودر یا مایع روان‌ساز بر روی مسیر اتصال.

۴- انتقال تنه کار به موضع اتصال همراه با گازهای مصرفی

(شکل ۹-۴).



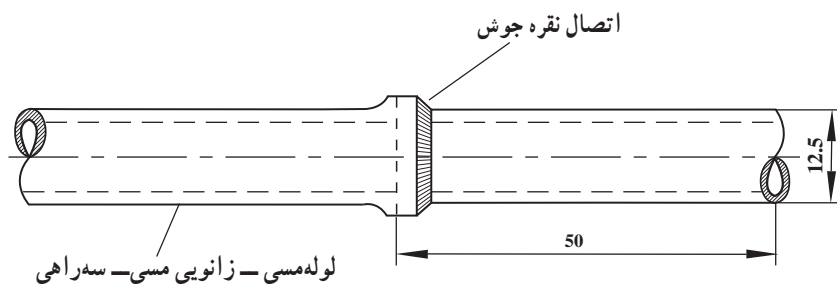
شکل ۹-۴- جوش برنج با اضافه کردن تنه کار

پاک کردن بقایای تنه کار از محل اتصال پس از پایان

لحیم‌کاری ضروری است، چون این ترکیبات سمی هستند و ضمناً باعث خوردگی محل اتصال نیز می‌شوند.

**نکات ایمنی در لحیم‌کاری سخت:** در لحیم‌کاری سخت

به دلیل استفاده از شعله‌ی اکسی استیلن باید تمام نکات ایمنی مربوط به جوشکاری گاز دقیقاً اجرا شود. علاوه بر آن چون در لحیم‌سخت از روان‌سازهای مختلف که خاصیت اسیدی یا بازی دارند استفاده می‌شود، گازهای ناشی از این روان‌سازها به مخاط تنفسی شدیداً آسیب می‌رساند، لذا فضای محل کار باید دارای تهویه‌ی مناسب باشد.



|             |   |                             |     |               |         |  |
|-------------|---|-----------------------------|-----|---------------|---------|--|
|             | لوله مسی - زانویی مسی - سه راهی             | ۵۰×۱۲/۵<br>لوله $\phi=12/5$ | مس  | ۲             |         |  |
| شماره       | مشخصات قطعه کار                             | تعداد                       | جنس | اندازه ی قطعه | ملاحظات |  |
| مقیاس ۱:۱   | نام قطعه کار: تمرینی                        | شماره ی نقشه ۴-۷            |     | مدت: ۶ ساعت   |         |  |
| تولرانس خشن | هدف های آموزشی: لحیم کاری سخت مس (نقره جوش) |                             |     |               |         |  |