

## گزینه‌های فرمان Lengthen

[گزینه DELTA]: با وارد کردن حروف DE از طریق این گزینه می‌توانیم مقدار تغییر طول و زاویه اشیاء خطی باز را تعیین کنیم. تغییر طول یا زاویه از طریق گزینه Delta به صورت جبری صورت می‌گیرد، یعنی مقدار مثبت به منزله افزودن و مقدار منفی به منزله کاستن از طول یا زاویه کاربرد دارد.

تذکر: برای اجرای گزینه Delta حتماً باید حروف DE را وارد کنیم.

[گزینه ANGLE]: برای تغییر زاویه قطاع کمان دایره یا کمان بیضی اجرا می‌شود.

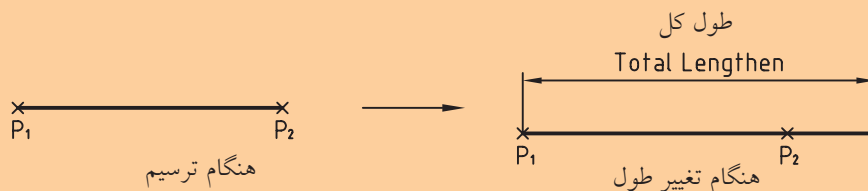
[گزینه PERCENT]: این گزینه برای تغییر طول و زاویه برحسب درصد نسبت به طول یا زاویه موجود شیء انتخابی اجرا می‌شود. اجرا و عملکرد این گزینه شبیه گزینه Delta است، با این تفاوت که اندازه تغییر طول نسبتی از عدد 100 است، به نحوی که اعداد بزرگ‌تر از 100 تغییرات افزایش‌دهنده و اعداد کوچک‌تر از 100 تغییرات کاهش‌دهنده را انجام می‌دهند. مثلاً عدد 200 طول یا زاویه را دو برابر و عدد 50 طول یا زاویه را نصف می‌کند.

[گزینه TOTAL]: به کمک گزینه Total، طول کل پاره‌خط یا کمان، صرف‌نظر از اندازه فعلی آن، تعیین می‌شود. در صورتی که اندازه موجود از اندازه کل کمتر باشد، اجرای این گزینه باعث افزایش طول و در صورتی که اندازه موجود از اندازه کل بیشتر باشد باعث کاهش طول می‌شود. به کمک گزینه Total می‌توان زاویه قطاع کمان دایره یا کمان بیضی را نیز تغییر داد.

آیا می‌دانید



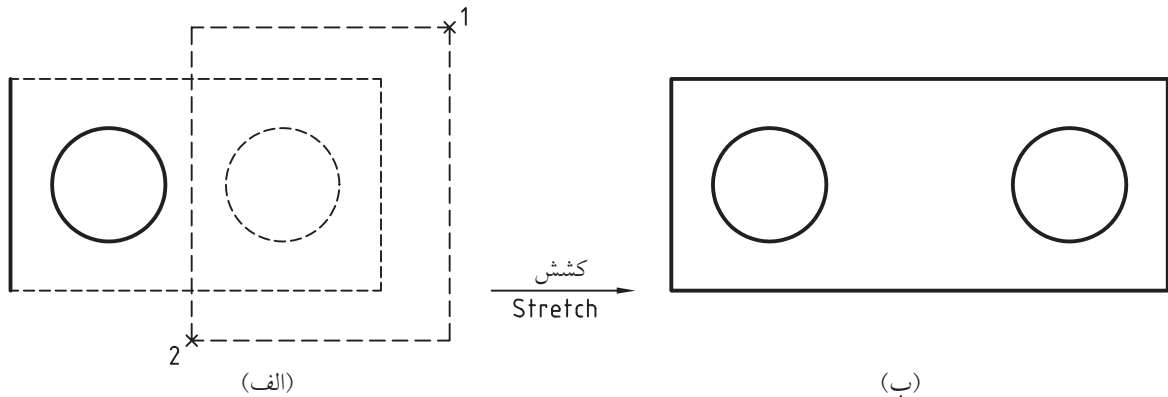
در اجرای گزینه Total، اندازه کاهش یا افزایش طول بر انتهای شیء انتخابی انجام می‌شود، به بیان دیگر اندازه تعیین‌شده به عنوان طول کل از ابتدای شیء محاسبه می‌شود؛ ابتدای هر شیء اولین نقطه تعیین شده در هنگام ترسیم آن شیء است.



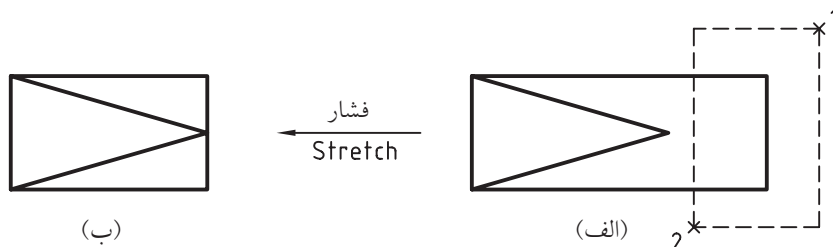
[گزینه DYNAMIC]: از طریق این گزینه می‌توان با وارد کردن حروف Dy و با انتخاب انتهای پاره‌خط یا کمان و به کمک موس، طول آن را تغییر داد. این تذکر لازم است که در این اجرا انتهای دیگر پاره‌خط یا کمان ثابت می‌ماند و تغییرات در امتداد پاره‌خط کمان صورت می‌گیرد.

## فرمان Stretch

فرمان **Stretch** به مفهوم کشش برای تغییر اندازه اشیاء در یک جهت کاربرد دارد. برای روشن شدن مطلب شکل زیر را ببینید.



در این شکل حالت (الف) به کمک فرمان **Stretch** به حالت (ب) تبدیل شده است. همان‌طور که ملاحظه می‌کنید، در هنگام انتخاب موضوع، نیمه‌ی سمت راست شکل به کمک کادر **Crossing** انتخاب شده است. بنابراین در فرایند اجرای فرمان **Stretch** دایره و پاره‌خط قائم سمت راست جابه‌جا شده است و پاره‌خط‌های افقی تحت کشش قرار گرفته‌اند. جالب این است که فرمان **Stretch** قابلیت اجرای فرمان **Move** را نیز دارد. البته به شرطی که تمام اشیاء موردنظر انتخاب شده باشند. همچنین تغییر اندازه اشیاء نیز همانند انجام مقیاس در یک جهت است. جالب است که فرمان **Stretch** برای کوتاه کردن اندازه اشیاء نیز اجرا می‌شود.



شیوه‌های ورود فرمان	
Modify Toolbar	
Modify Menu	Stretch
Command line	Stretch یا S
Shortcut Menu	Stretch

## اجرای فرمان Stretch

فرمان **Stretch** به شیوه‌های درج‌شده در جدول روبه‌رو وارد می‌شود.

## مراحل اجرای فرمان Stretch

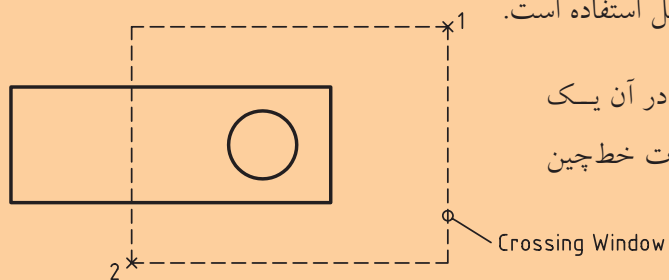
Command: Stretch یا S	۱. فرمان stretch را وارد می‌کنیم.
Select objects to stretch by Crossing – window or crossing polygon ... Select objects:	۲. اشیاء موردنظر را به کمک کادر انتخاب Crossing انتخاب می‌کنیم.
Select objects:	۳. برای پایان دادن به انتخاب اینتر می‌کنیم.
Specify base point or [Displacement] <displacement>	۴. نقطه مبنای تغییر اندازه را تعیین می‌کنیم.
Specify second point or <use first point as displacement>	۵. نقطه دوم (مقصد) را تعیین می‌کنیم.



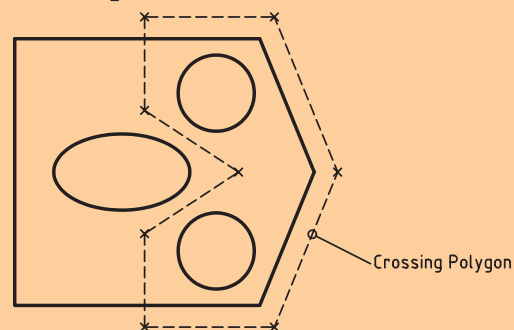
حتماً متوجه شده‌اید که فرآیند اجرای فرمان stretch بسیار شبیه فرمان Move است، بنابراین اجرای گزینه Displacement و پیش‌فرض use first point as displacement نیز دقیقاً شبیه فرمان Move است.



همان‌طور که در ابتدای بحث و فرآیند اجرای فرمان stretch اشاره شد، برای انتخاب اشیاء حتماً باید از کادر Crossing استفاده کرد، زیرا تنها از این طریق است که اشیاء داخل کادر جابه‌جا می‌شود و اشیاء متقاطع با کادر تحت تغییر اندازه قرار می‌گیرند. یادآوری می‌شود که کادر Crossing به دو شکل قابل استفاده است.



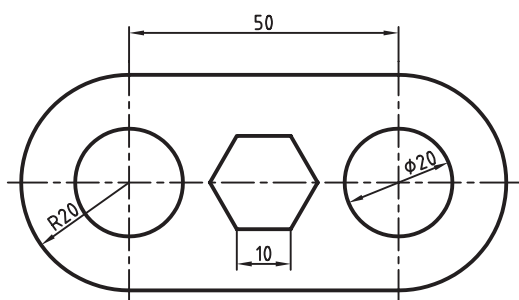
◀ Crossing Window، که در آن یک پنجره (چهارضلعی) به صورت خط‌چین وجود دارد. (شکل روبه‌رو)



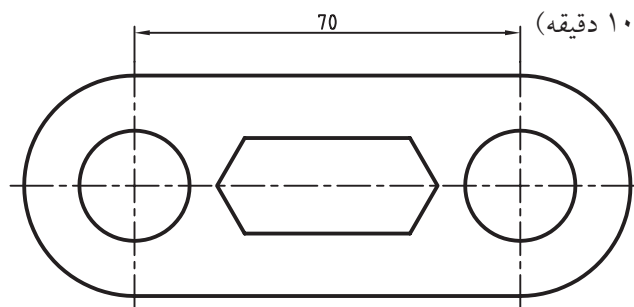
◀ crossing polygon، که در آن یک کادر چندضلعی به صورت خط‌چین وجود دارد. بیشتر برای شکل‌های شلوغ به کار می‌رود. (شکل روبه‌ور)

## دستور کار شماره ۲

ابتدا شکل (الف) را رسم کرده و سپس با فرمان stretch آن را به شکل (ب) تبدیل کنید؛ کاربرد لایه‌ها و ترسیم خطوط محور الزامی است.



(الف)



(ب)

### مراحل اجرا:

۱. شکل اولیه را رسم کنید.

۲. فرمان stretch را وارد کنید.

Command: stretch یا S

۳. نیمه راست نقشه را مطابق شکل روبه‌رو انتخاب کنید.

Select objects:

۴. برای پایان دادن به انتخاب اینتر کنید.

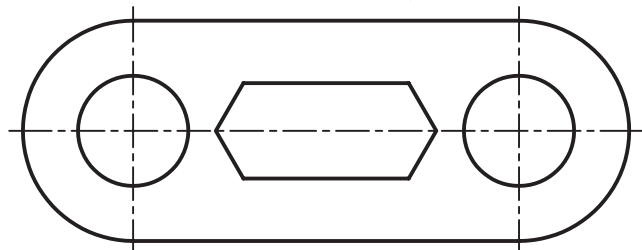
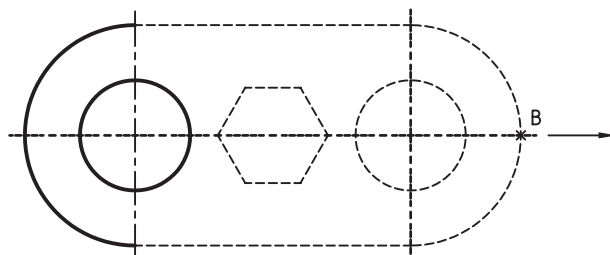
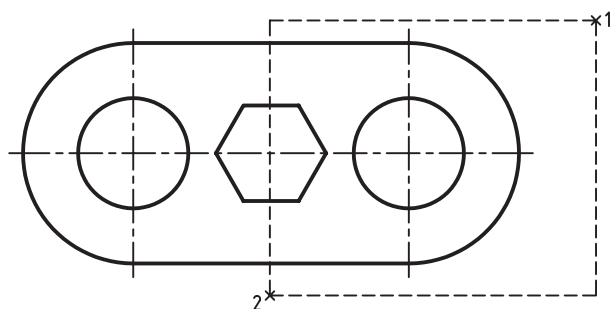
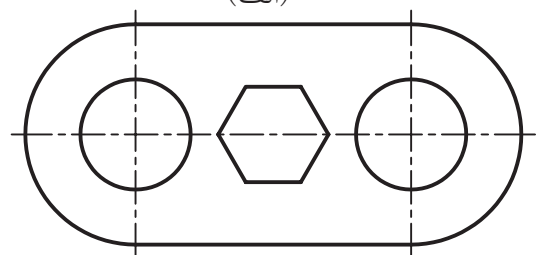
Select objects: ↵

۵. نقطه B را به‌عنوان نقطه مبنا انتخاب کنید.

Specify base point ...:

۶. مکان‌نما را به سمت راست حرکت داده و عدد 20 را به‌عنوان نقطه دوم (مقصد) وارد کنید.

Specify second point ...: 20

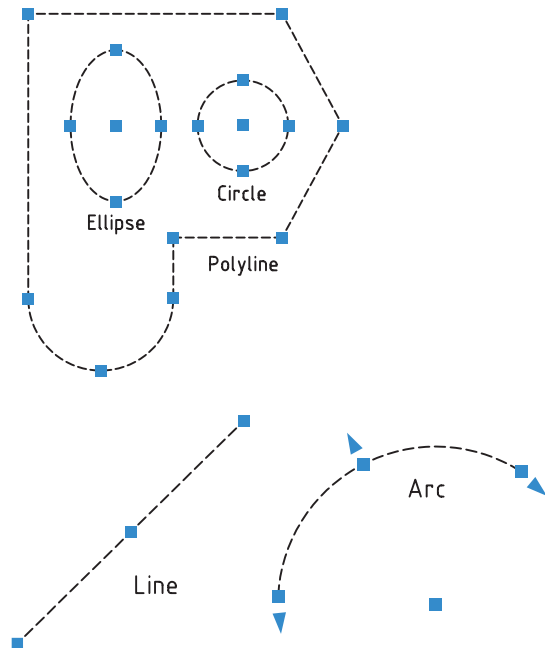


## ابزار Grips

وقتی اشیاء را خارج از فرمان‌ها انتخاب می‌کنیم ضمن خط‌چین شدن اشیاء انتخابی، علائم (معمولاً آبی‌رنگ) به شکل مربع، مثلث، دایره و غیره ظاهر می‌شوند که به آن‌ها گریپ (Grips) می‌گویند.

گریپ‌ها ابزاری هستند که با کلیک کردن بر روی آن‌ها می‌توان برخی عملیات ویرایشی پرکاربرد را بر روی اشیاء انجام داد. به شکل‌های روبه‌رو توجه کنید و پاسخ دهید. چرا تعداد و نوع گریپ‌ها در هر شیء متفاوت است؟

پاسخ این پرسش در درون نوع اشیاء تشکیل‌دهنده شکل نهفته است که در ادامه به آن می‌پردازیم.



نوع گریپ	نماد	نحوه ظهور و دستیابی به گریپ اشیاء	عملکرد و قابلیت گریپ
Standard	■	درون یک صفحه دوبعدی در هر جهت	نقطه مبنا، حرکت در جهت x و y و تحت زاویه
Linear	▶	به سمت جلو یا عقب در یک جهت تعریف‌شده یا در طول یک محور	حرکت خطی
Rotation	●	حول یک محور خطی	حرکت چرخشی (دورانی)
Flip	➡	کلیک به منظور تعویض جهت مرجع بلوک‌ها	حرکت تعویض
Alignment	➡	داخل یک صفحه دوبعدی وقتی که بر روی شیء حرکت می‌کنیم.	هم‌راستا (هم‌تراز) کردن
Lookup	▼	کلیک در صفحه نمایش و ظهور لیست جزئیات مربوط	نمایش و مرور جزئیات

## اجرای فرمان‌های ویرایشی به کمک گریپ‌ها

بعد از انتخاب اشیاء و ظاهر شدن گریپ‌ها اگر بر روی هر گریپ کلیک کنیم آن گریپ به رنگ دیگر (معمولاً قرمز) درمی‌آید که به آن گریپ فعال می‌گویند و بلافاصله فرمان **stretch** به صورت خودکار به شرح زیر وارد می‌شود:



Command:

**\*\* stretch\*\***

Specify stretch point

or [Base point/copy/undo/exit]

**\*\*Move\*\***

Specify Move point

or [Base point/copy/undo/exit]:

**\*\*Rotate\*\***

Specify Rotation angle

or [Base point/copy/Reference /exit]:

**\*\*scale\*\***

Specify scale factor

or [Base point/copy/undo/Reference /exit]:

**\*\*Mirror\*\***

Specify second point

or [Base point/Copy/

undo/exit ]:

که می‌توانیم نقطه کشش را تعیین کنیم.

یا گزینه‌های مربوط را انتخاب کنیم.

و اگر بدون پاسخ به پیغام فرمان **Stretch**

فقط اینتر کنیم، فرمان **Move** وارد می‌شود،

که می‌توانیم نقطه مقصد جابه‌جایی شیء انتخابی را تعیین،

یا گزینه‌های مربوط را انتخاب کنیم.

و اگر مجدداً بدون پاسخ به پیغام فرمان **Move** اینتر کنیم.

فرمان **Rotate** وارد می‌شود؛

که می‌توانیم زاویه چرخش (دوران) شیء انتخابی را تعیین،

یا گزینه دیگری را انتخاب کنیم

و اگر مجدداً بدون پاسخ به پیغام فرمان **Rotate** فقط اینتر کنیم

فرمان **scale** وارد می‌شود،

که می‌توانیم ضریب (نسبت) مقیاس شیء انتخابی را تعیین کنیم

یا گزینه دیگری را انتخاب کنیم.

و اگر مجدداً بدون پاسخ به پیغام فرمان **Scale** اینتر کنیم.

فرمان **Mirror** وارد می‌شود،

که می‌توانیم نقطه دوم خط تقارن را وارد کنیم.

یا گزینه دیگری را انتخاب کنیم.

و اگر مجدداً بدون پاسخ به پیغام فرمان **Mirror** اینتر کنیم.

فرمان **stretch** بار دیگر وارد می‌شود و ...

به این عمل تکراری که به کمک گریپ‌ها صورت می‌گیرد لیست چرخشی گریپ‌ها (Grip cycling List) می‌گویند.

یادآوری



۱. به دلیل آشنایی قبلی با اجرای فرمان‌های ویرایشی لیست چرخشی گریپ‌ها از توضیح اجرای گزینه‌های

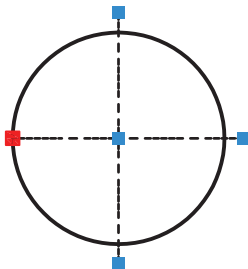
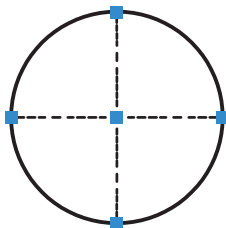
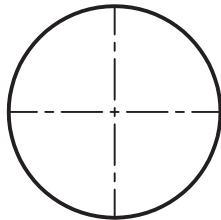
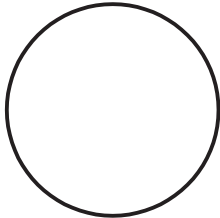
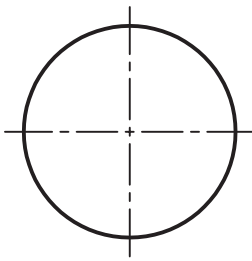
آن‌ها پرهیز می‌کنیم. البته روشن است که در اجرای این فرمان‌ها به کمک گریپ‌ها، گریپ فعال به عنوان نقطه

اول خط تقارن در فرمان **Mirror** و در سایر فرمان‌ها به عنوان نقطه مبنا به حساب می‌آید.

## یک مثال کاربردی استفاده از گریپ‌ها

نحوه ترسیم و ویرایش خط محور و تقارن

همان‌طور که می‌دانید، خط محور یا تقارن باید حدود ۲ تا ۳ میلی‌متر از اشیاء بیرون بزند، به این منظور در اتوکد راه‌های فراوانی وجود دارد. ساده‌ترین و ابتدایی‌ترین راه این است که:



۱. دایره (و یا هر شیء دیگر) را رسم کنیم.

۲. خطوط تقارن را به کمک گیره‌های شیئی Quadrant رسم کنیم.

۳. بر روی هر یک از خطوط تقارن یک بار کلیک کنیم تا گریپ‌های آن‌ها ظاهر شوند.

۴. بر روی گریپ انتهای هر خط تقارن مجدداً کلیک کنیم تا فعال (قرمز رنگ) شود.

۵. با حرکت مکان‌نما به سمت بیرون دایره و وارد کردن عدد 3 مقدار لازم را به آن اضافه کنیم.



برای حفظ راستای خط تقارن از ابزار کمکی مانند polar و ortho نیز می‌توان کمک گرفت.

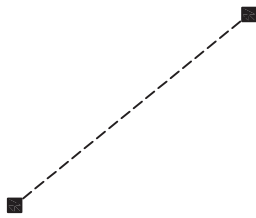


## ارزشیابی پایانی

### ◀ نظری:

۱. عملکرد و کاربرد فرمان Scale را بنویسید.
۲. مراحل اجرای فرمان Scale را بنویسید.
۳. عملکرد گزینه Reference در فرمان Scale را با مثال کاربردی توضیح دهید.
۴. عملکرد و کاربرد فرمان Lengthen را بیان کنید.
۵. مراحل اجرای فرمان Lengthen را بنویسید.
۶. عملکرد و کاربرد هر یک از گزینه‌های فرمان Lengthen را توضیح دهید.
۷. عملکرد و کاربرد فرمان Stretch را بنویسید.
۸. وجه اشتراک و تفاوت فرمان Stretch با فرمان Scale و Move را بنویسید.
۹. مفهوم و کاربرد گریپ‌ها (Grips) را بنویسید.
۱۰. انواع و عملکرد گریپ‌های اشیاء ترسیمی را بنویسید.
۱۱. در فرمان Scale ضریب مقیاس را به صورت کسری نمی‌توانیم وارد کنیم.  
 درست  نادرست
۱۲. با فرمان Scale امکان تکثیر اشیاء انتخابی نیز هست.  
 درست  نادرست
۱۳. با اجرای فرمان Lengthen تغییر زاویه اشیاء خطی نیز امکان‌پذیر است؟  
 درست  نادرست
۱۴. فرمان Lengthen برای تغییر طول نیاز به مرز دارد.  
 درست  نادرست
۱۵. به کمک فرمان Stretch می‌توانیم یک مربع را به مستطیل تبدیل کنیم.  
 درست  نادرست
۱۶. به کمک فرمان Stretch می‌توانیم یک دایره را به بیضی تبدیل کنیم.  
 درست  نادرست
۱۷. در اجرای فرمان Stretch برای انتخاب موضوعات، روش انتخاب Window کاربرد ندارد.  
 درست  نادرست
۱۸. وقتی اشیاء بدون وارد کردن فرمان انتخاب شوند گریپ‌ها ظاهر می‌شوند.  
 درست  نادرست





۱۹. پاره خطی مطابق شکل روبه رو که دارای دو گریپ است با فرمان polyline ترسیم شده است.

درست  نادرست

۲۰. تعداد گریپ‌های یک موضوع، به آن شیء بستگی دارد.

درست  نادرست

۲۱. برای تبدیل کادر کاغذ A۴ به کادر کاغذ A۳ به صورت دقیق کدام فرمان و گزینه اجرا می‌شود؟

الف) Limits/on  ب) Move/Displacement

ج) گزینه‌ی Reference از فرمان Scale  د) Zoom/Sscale

۲۲. کدام گزینه برای تغییر طول به صورت درصدی اجرا می‌شود؟

الف) Delta  ب) Percent  ج) Total  د) Dynamic

۲۳. در تغییر طول پاره خط AB به کمک فرمان Lengthen، اضافه یا کم شدن طول در کدام نقطه از پاره خط صورت

می‌گیرد؟

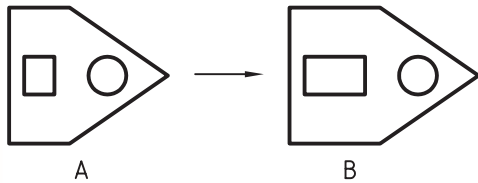
(First point) A ——— M ——— B (Next point)

الف) نقطه A  ب) نقطه B  ج) نقطه M  د) A و B

۲۴. برای تبدیل شکل A به شکل B با یک بار اجرای فرمان، کدام فرمان کاربرد دارد؟

الف) Move  ب) Extend

ج) Stretch  د) Lengthen



۲۵. گریپ مثلی مربوط به کدام یک از اشیاء زیر است؟

الف) Line  ب) Arc  ج) circle  د) Rectangle

۲۶. با فعال کردن یک گریپ کدام یک از فرمان‌های زیر ابتدا جاری می‌شود؟

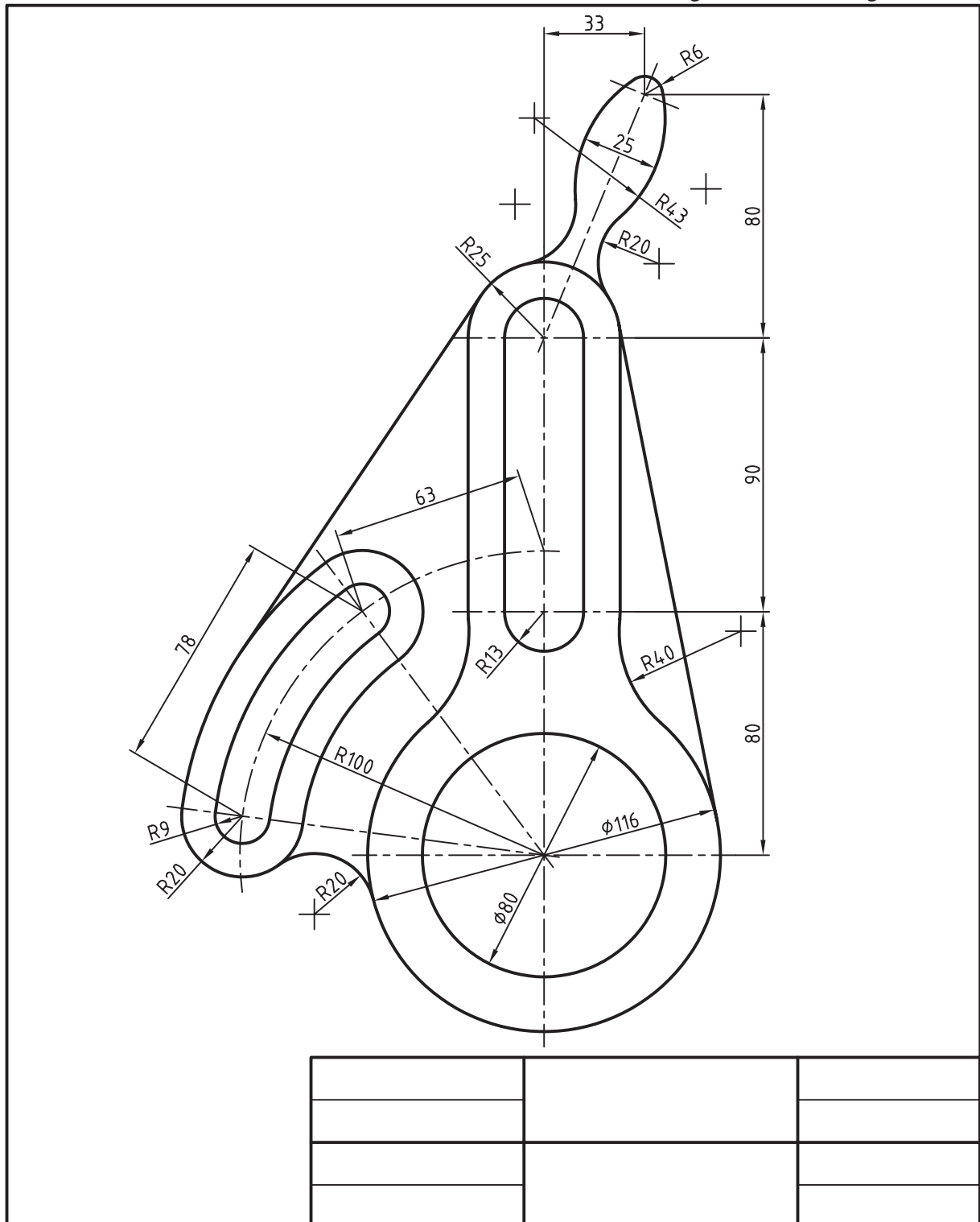
الف) stretch  ب) Move  ج) Rotate  د) Mirror

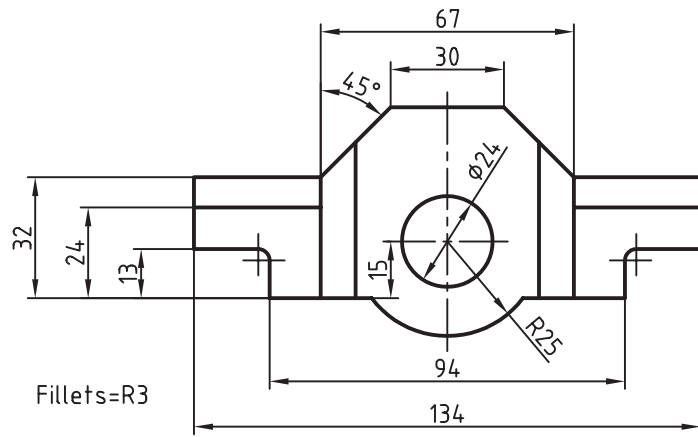
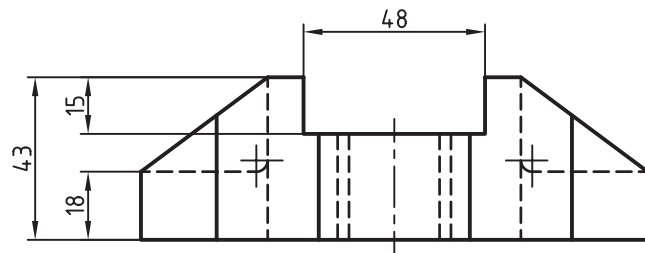
۲۷. کدام فرمان از طریق گریپ‌ها قابل اجرا نیست؟

الف) Move  ب) Copy  ج) Mirror  د) Array

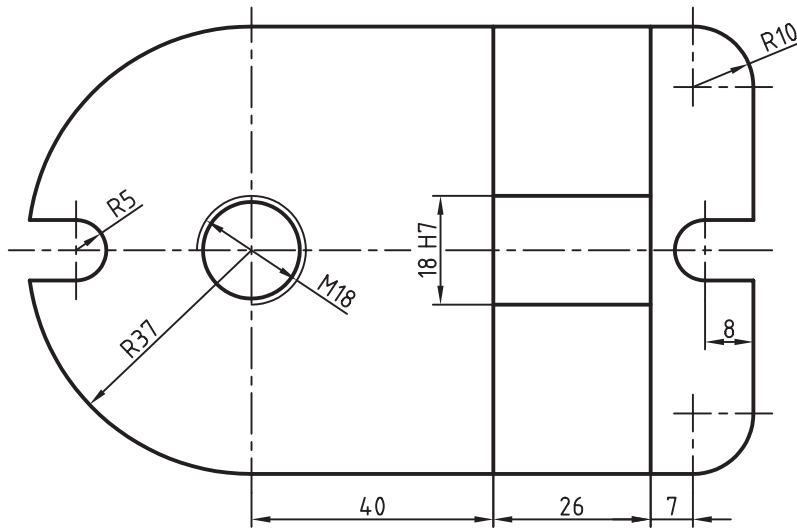
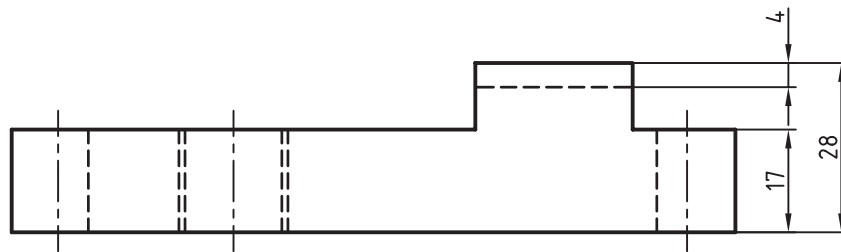
عملی (زمان ۱۸۰ دقیقه)

هر یک از شکل‌های زیر را در کاغذ A۴ با مقیاس 1:2 ترسیم کنید. (اندازه‌گذاری نیاز نیست)  
راهنمایی: برای سهولت کار، می‌توانید شکل را با مقیاس 1:1 ترسیم نموده و سپس به کمک فرمان Scale آن را کوچک کرده و به داخل کادر کاغذ A۴ منتقل کنید.

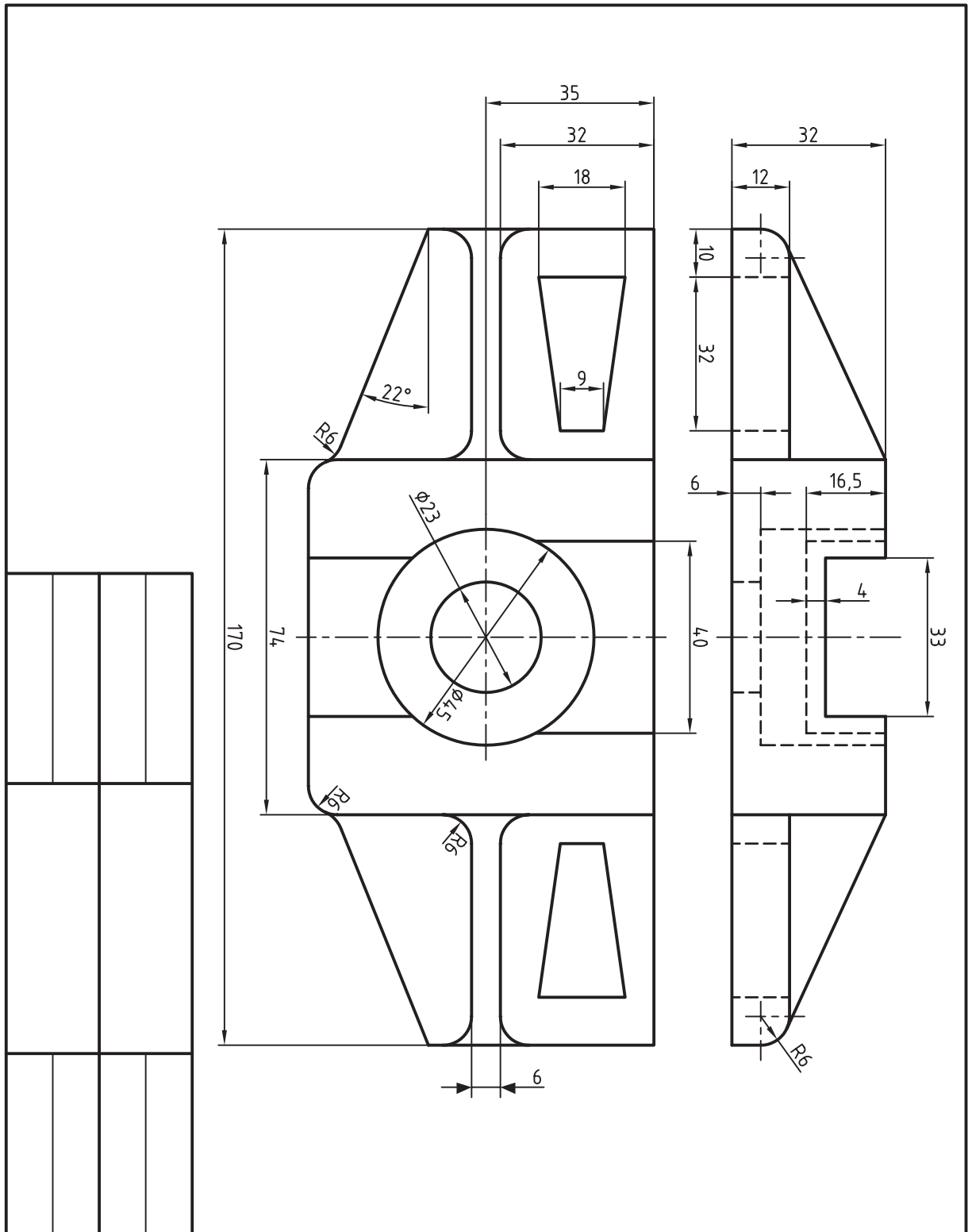


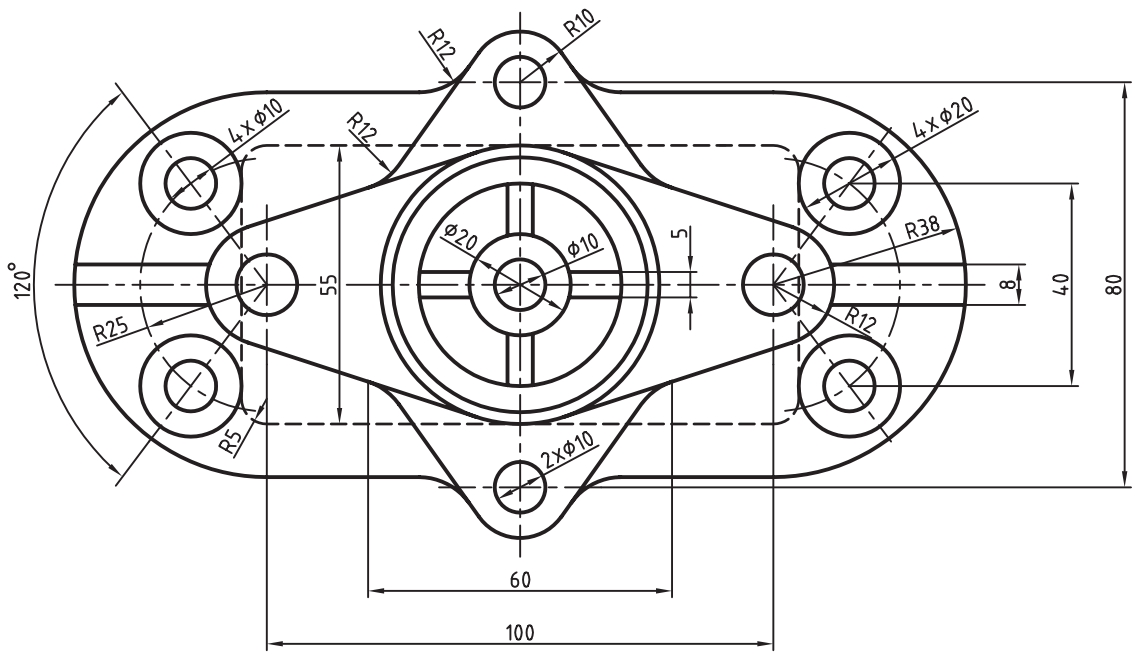
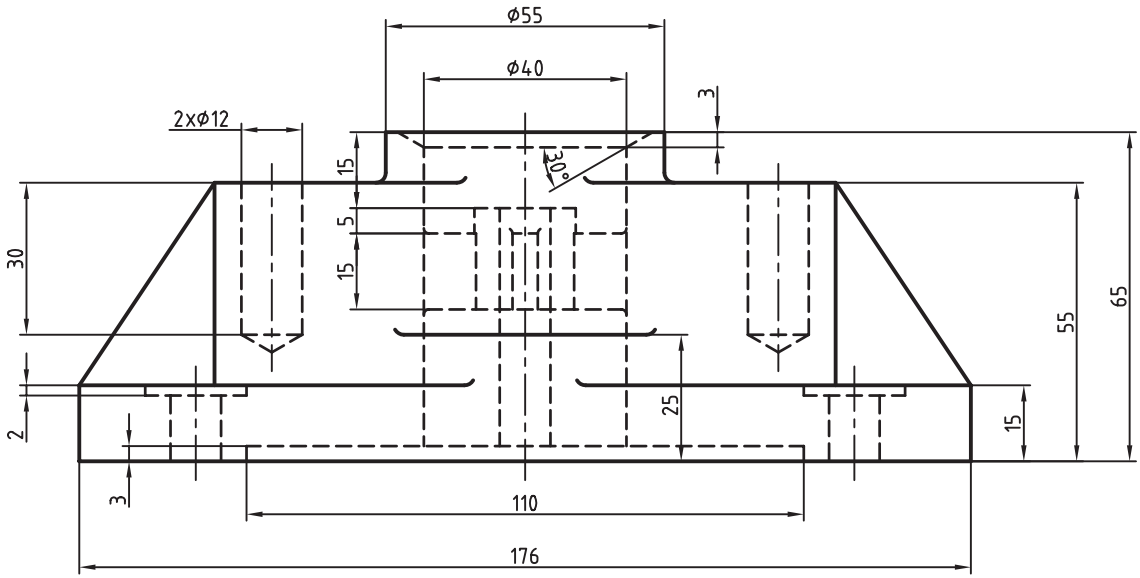


1



2


۶. برای قطعه زیر مطلوب است:

الف) تهیه و تنظیم برگه A۴، لایه‌های لازم و کادر و جدول.

ب) ترسیم طرح اول با مقیاس 1:2 بدون اندازه‌گذاری.

ج) ترسیم طرح دوم از طریق تهیه کپی از طرح اول و تغییر طول آن به کمک فرمان Stretch.

د) ترسیم نمای سر از طرح اول قطعه

ه) ترسیم تصویر مجسم ایزومتریک متناسب با اندازه‌ی طرح دوم.

The image shows a technical drawing of a mechanical part. It includes three views: a front view (طرح اول), a second front view (طرح دوم), and a side view. The front view shows a part with a total length of 144 (57 + 87), a width of 30, and a hole with a diameter of 38. The second front view shows a part with a total length of 114 (57 + 57), a width of 30, and a hole with a diameter of 38. The side view shows a part with a total length of 144, a width of 20, and a hole with a diameter of 38. The drawing also includes a 3D perspective view of the part and a table with four rows and three columns.

طرح اول

طرح دوم


## واحد کار هشتم

### ایجاد و ویرایش متن و جدول

زمان			عنوان توانایی	شماره توانایی
جمع	عملی	نظری		
۴	۲	۲	ایجاد متن با فرمان‌های Single line Text, Multiline Text تنظیم سبک متن با فرمان Text Style و ویرایش متن با فرمان‌های Justify Text و DDEdit, ScaleText	۱
۴	۲	۲	ایجاد جدول توسط فرمان Table، ویرایش جدول و تنظیم سبک متن جدول	۲



# ایجاد متن با فرمان‌های **Single line Text**، **Multiline Text**، تنظیم سبک نوشتن متن با فرمان **Text Style** و ویرایش متن با فرمان‌های **Justify Text** و **DDEdit**، **ScaleText**

◀ پس از آموزش این توانایی، از فراگیر انتظار می‌رود:

- انواع روش‌های نوشتن متن و فرمان‌های آن‌ها را در اتوکد بیان کند.
- ابزار اختصاصی نوار ابزار **Text** را معرفی کند.
- عملکرد و کاربرد فرمان‌های **Single line Text** و **Multi line Text** را توضیح دهد.
- قسمت‌های مختلف نوار ابزار **Text Formatting** را معرفی کند.
- فرمان **Single line Text** را برای نوشتن متن اجرا کند.
- عملکرد و کاربرد گزینه‌های فرمان **Single line Text** را بیان کند.
- عملکرد و کاربرد فرمان **Text style** را بیان کند.
- قسمت‌های مختلف پنجره **Text style** را معرفی کند.
- فرمان **Multiline Text** را برای نوشتن متن اجرا کند.
- قسمت‌های مختلف نوار ابزار **Text Formatting** را معرفی کند.
- قسمت‌های مختلف پنجره ویراستار متن چندخطی را معرفی کند.
- متن‌های تک‌خطی و چندخطی را ویرایش کند.



## مدت زمان آموزش

نظری	عملی	جمع
۲	۲	۴

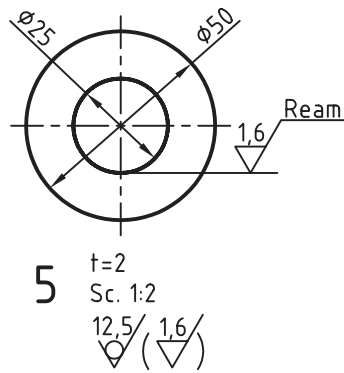


## پیش آزمون

۱. اصطلاح انگلیسی متن چیست؟
۲. نوشتن متن در نقشه‌کشی صنعتی چه کاربردی دارد؟
۳. اصطلاح Annotation چه مفهوم و کاربردی در نقشه‌کشی دارد؟
۴. منظور از سبک متن چیست؟
۵. در اتوکد با چه فرمان‌ها یا روش‌هایی می‌توانیم متن بنویسیم؟
۶. متن‌های موجود (نوشته شده) چگونه ویرایش می‌شوند؟
۷. محتوای یک متن چگونه غلطیابی و اصلاح می‌شود؟
۸. چگونه در اتوکد می‌توانیم متن فارسی بنویسیم؟



## نوشتن متن (Text)



نوشتن متن در اتوکد به منظورهای گوناگون انجام می‌شود، اما مهم‌ترین آن‌ها در نقشه‌کشی صنعتی، نوشتن یادداشت‌ها و ضمایم و اطلاعات جدول‌های نقشه است. ایجاد متن در اتوکد به دو صورت تک‌خطی (single line Text) و چندخطی (Multi line Text) انجام می‌شود. که در ادامه به شرح هر یک می‌پردازیم. همچنین در اتوکد نوار ابزار اختصاصی برای ایجاد و ویرایش متن وجود دارد که در شکل زیر مشاهده می‌کنید.

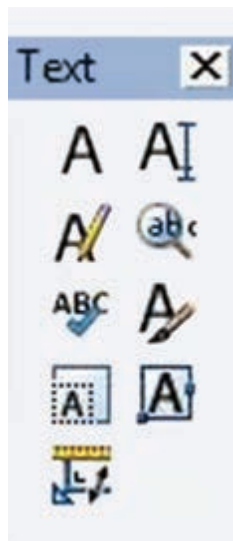
MultilineText ایجاد متن چندخطی (پاراگرافی)

Text Edit ویرایش انواع متن‌ها

Spell check چک کردن املايي متن

Scale Text مقیاس متن

Convert معادل‌سازی متن‌ها



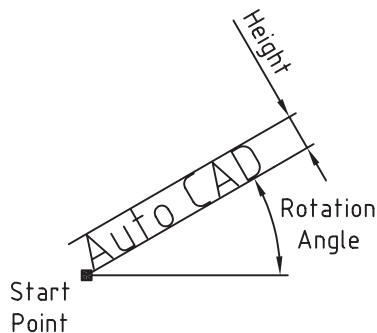
Close بستن نوار ابزار Text

single line Text ایجاد متن تک‌خطی

یافتن و جایگزینی اصطلاحات  
Find and Replace

تنظیمات سبک نوشتاری text Style

تنظیمات نقطه کنترل متن Justify



## فرمان Single line Text

به کمک این فرمان می‌توان یک یا چند خط متن ایجاد کرد. البته هر سطر آن مستقل محسوب شود، به نحوی که هر سطح جداگانه قابل انتخاب، و ویرایش است. در هنگام اجرای فرمان متن تک خطی، ابتدا نقطه شروع متن (Start point)، سپس ارتفاع سطر متن (height)، و در نهایت زاویه‌ی راستای متن یا به عبارت دیگر زاویه دوران سطر (Rotation Angle) درخواست می‌شود، و بالاخره فرمان آماده‌ی متن نویسی می‌شود.

## اجرای فرمان Single line Text

ورود این فرمان به شیوه‌های درج شده در جدول روبه‌رو است.

شیوه‌های ورود فرمان	
Text Toolbar	
Draw Menu	Text/ Single line Text
Comman line	Text یا Dtext یا Dt

مراحل اجرای فرمان Text به منظور ایجاد متن تک خطی	
Command: text یا Dtext یا Dt	۱. فرمان text را وارد می‌کنیم.
Current text style: "standard" Text height: 2.5 Annotative: No	گزارشی از تنظیمات جاری ارائه می‌شود.
Specify start point of text or [Justify/style]	۲. نقطه شروع متن را معین، یا گزینه دیگر انتخاب می‌کنیم.
Specify height: <پیش فرض>	۳. ارتفاع سطر متن را تعیین می‌کنیم.
Specify yotation angle of text:	۴. زاویه دوران متن (راستا) را تعیین می‌کنیم.
Enter text:	۵. متن مورد نظر را می‌نویسیم و در پایان هر سطر اینتر می‌کنیم.
Enter text:	۶. برای پایان دادن به متن نویسی، دو بار اینتر می‌کنیم.



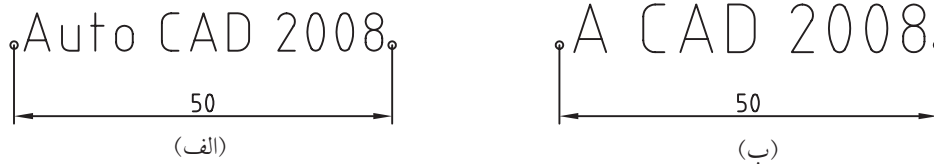
۱. اگر در پاسخ به پیغام Specify start point... در مرحله ۲ فقط اینتر کنیم نرم افزار ادامه آخرین سطر متن نوشته شده را به عنوان شروع متن جدید انتخاب می کند.
۲. در هنگام نگارش متن (Enter Text)، در هر نقطه ای که کلیک کنیم، مکان نما به آن جا منتقل می شود و در آن جا می توانیم سطر جدیدی را بنویسیم. این از ویژگی های متن تک خطی است.

**گزینه Justify:** به کمک این گزینه می توان محدوده و نقطه کنترل را تنظیم کرد؛ وقتی حرف J را به منظور کاربرد گزینه Justify وارد کنیم، پیغام زیر مشاهده می شود.

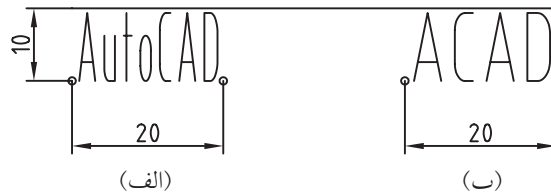
Enter an option [Align/Fit/Center/Midle/Right/TL/TC/TR/ML/MC/MR/BL/BC/BR]:

هر یک از این زیرگزینه ها به شرح زیر عمل می کنند:

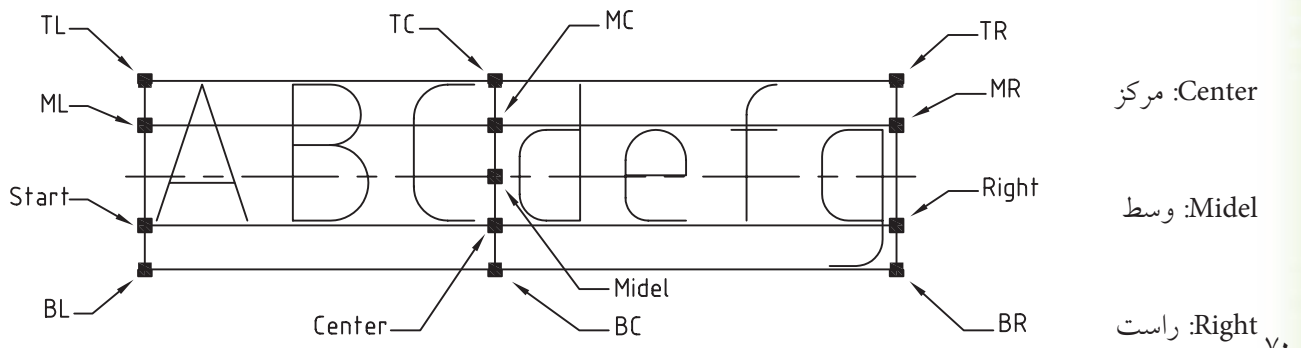
**گزینه Align:** به کمک این گزینه محدوده طول، ارتفاع و زاویه متن توسط دو نقطه تعیین می شود، به نحوی که پس از تعیین دو نقطه ابتدا و انتهای متن، هرچه تعداد حروف متن بیشتر باشد، متن ریزتر (شکل الف) و هر چه تعداد حروف کم تر باشد متن درشت تر (شکل ب) می شود.



**گزینه Fits:** عملکرد این گزینه شبیه به عملکرد گزینه ی Align است با این تفاوت که پس از تعیین دو نقطه محدوده متن ارتفاع سطر نیز مشخص می شود و در هنگام نوشتن متن ارتفاع سطر ثابت می ماند. پس تعداد حروف بیشتر متن را فشرده تر (شکل الف) و تعداد حروف کمتر متن را کشیده تر (شکل ب) می کند.



سایر زیرگزینه های این مجموعه مربوط به نقطه کنترل متن است؛ نقطه کنترل متن نقطه ای است که متن در هنگام نوشتن نسبت به آن تنظیم می شود. این نقطه می تواند در ۱۲ وضعیت به شرح زیر تنظیم شود:



TL (Top left): چپ بالا      TC (Top center): مرکز بالا      TR (Top Right): راست بالا  
 ML (Midel left): چپ وسط      MC (Midel center): مرکز (وسط)      MR (Midel Right): راست وسط  
 BL (Bottom Left): چپ پایین      BC (Bottom Center): مرکز پایین      BR (Bottom Right): راست پایین.

[گزینه Style]: به کمک این گزینه می توان سبک متن را تنظیم کرد، به نحوی که با ورود حرف S پیغام <standard> [?] <standard> ظاهر می شود. چنانچه نام سبک موردنظر را بدانیم آن را وارد می کنیم، در غیر این صورت با وارد کردن «؟» (علامت سؤال) فهرست سبک های موجود را مشاهده می کنیم، سپس از بین آنها سبک موردنظر را انتخاب و وارد می کنیم.



نکته

تنظیمات سبک متن قبل از نوشتن متن نیز به کمک فرمان Text style قابل انجام است که در ادامه به آن می پردازیم.

شیوه های ورود فرمان	
Style Toolbar	
Text Toolbar	
Format Menu	Text Style
Comman line	Style یا St

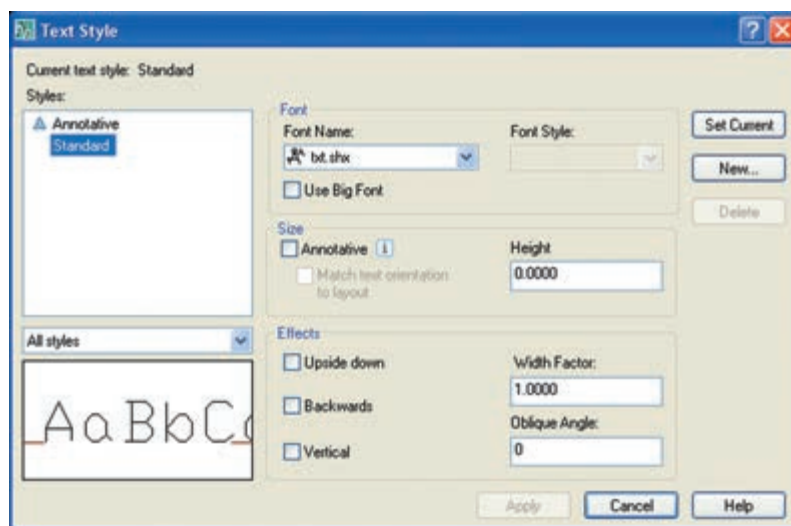
## فرمان Text Style

این فرمان برای ایجاد، اصلاح و یا تنظیم سبک های نوشتاری به کار می رود. با وارد کردن فرمان Style به یکی از شیوه های درج شده در جدول روبه رو، پنجره Text Style مطابق شکل زیر ظاهر می شود.



نکته

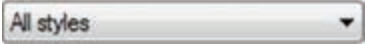
در صورتی که عبارت Text Style را به صورت کامل در خط فرمان وارد کنیم، تنظیمات سبک متن از طریق خط فرمان قبل اجراست.



## تشریح قسمت‌های پنجره Text Style

**قسمت Current text style:** سبک جاری نوشتاری را نشان می‌دهد که در حالت پیش فرض معمولاً سبک Standard جاری است.

**قسمت Styles:** فهرست سبک‌های موجود در فایل جاری را نشان می‌دهد که در حالت عادی در نسخه 2008 دو سبک Annotative و Standard موجود است. همچنین در این قسمت نام سبک جاری با کادر رنگی مشخص شده است.

نوار All Style  نیز مربوط به نحوه نمایش فهرست سبک‌های متنی در قسمت Style است، به نحوی که حالت All Style همه سبک‌های موجود و حالت Style in use فقط سبک‌های استفاده شده را نشان می‌دهد؛ در پایین‌ترین قسمت Styles پیش‌نمایش نوع سبک جاری قابل مشاهده است.

**قسمت Font:** در این قسمت تنظیمات فونت (نوع قلم) متن به شرح زیر انجام می‌شود. در نوار Font name نام فونت و در نوار Font Style سبک فونت قابل انتخاب است. کاربرد گزینه Use Big Font نیز برای استفاده از فونت بزرگ است.



نکته

- برخی فونت‌ها، نظیر txt.shx، قابلیت تغییر سبک فونت را ندارد، به همین دلیل در این فونت‌ها نوار Font Style غیرفعال است.
- چنانچه در تنظیمات سبک، فونت متن را تغییر دهیم و آن را جاری کنیم، با اجرای فرمان Regen (بازسازی تصویر) فونت متن‌هایی که قبلاً نوشته شده نیز به فونت جاری تغییر می‌کند.

**قسمت Size:** در این قسمت تنظیمات اندازه فونت انجام می‌شود؛



آیا می‌دانید

گزینه Annotative امکان تنظیم اندازه فونت نسبت به ضمایم نقشه، نظیر مقیاس دیتایل را میسر می‌کند؛ گزینه match Text Orientation to Layout نیز مربوط به تطبیق متن با فضای Layout است و در صورتی که گزینه Annotative فعال باشد قابل انتخاب است.

نوار Height [0,0000] به منظور تعیین ارتفاع سطر متن به صورت ثابت کاربرد دارد، به نحوی که با وارد کردن عددی بزرگتر از 0 باعث می‌شود در هنگام اجرای فرمان Single Line Text به منظور نوشتن متن، ارتفاع متن درخواست نشود.

**قسمت Effects:** در این قسمت اصلاحات کاراکتر فونت انتخابی به شرح زیر قابل تنظیم است:

گزینه upside down برای وارونه کردن متن      A U T O C A D ∇ ∩ ⊕

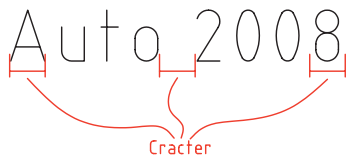
گزینه Back wards برای تغییر جهت نوشتن متن      D A ) o t u A

گزینه Vertical برای تعیین جهت قائم (عمودی) کاربرد دارد. به طور مثال:

A  
U  
T  
O  
C  
A  
D



نوار Width factor برای تنظیم پهناي کاراکتر به کار می‌رود؛ کاراکتر عبارت است از فضای اشغال‌شده توسط یک حرف، یک عدد، یک علامت و یا فاصله‌ی بین آن‌ها.



به کمک نوار oblique Angle می‌توان زاویه مایل بودن کاراکتر را تنظیم کرد



دکمه **Set current** برای جاری کردن

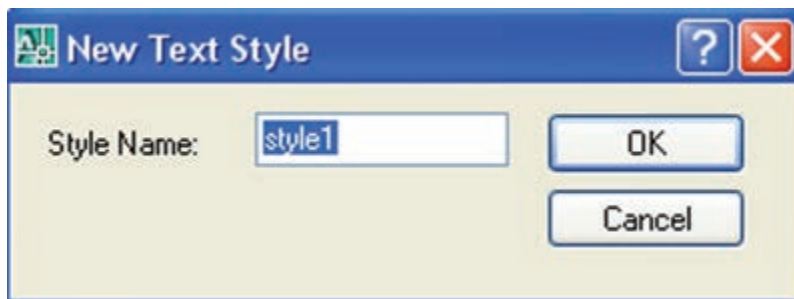
سبک انتخابی به کار می‌رود.

دکمه **New** برای ایجاد یک سبک جدید

به کار می‌رود، به نحوی که با کلیک بر

روی آن پنجره New Text Style مطابق

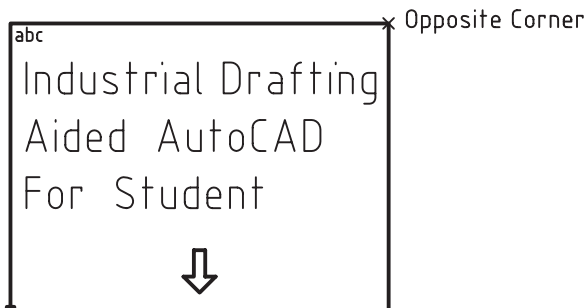
شکل روبه‌رو ظاهر می‌شود.



در آن می‌توان نام سبک جدید را وارد کرد، تا به لیست سبک‌های موجود فایل جاری اضافه شود. ضمن این که با انتخاب سبک ایجادشده می‌توان تغییرات لازم را در پنجره Text Style بر روی آن انجام داد.

دکمه **Delete** برای حذف سبک‌های استفاده نشده کاربرد دارد.

دکمه **Apply** برای ثبت تغییرات بدون خروج از پنجره Text Style کاربرد دارد.



## فرمان Multi Line Text

این فرمان برای ایجاد یک متن چندخطی یا پاراگرافی کاربرد

دارد. در این روش پس از وارد کردن فرمان Mt، تعیین

گوشه‌های محدوده پاراگراف درخواست می‌شود و سپس

یک نگارشگر متن شبیه به نرم‌افزارهای نوشتن متن ظاهر

می‌شود.

در این پنجره می‌توان قبل، هنگام و بعد از نوشتن متن را به کمک امکانات موجود متن قالب‌بندی

(Formationg) ویرایش کرد. تفاوت اساسی میان متن چندخطی و تک‌خطی این است که همه سطرهاي متن

چندخطی که در یک‌بار اجرای فرمان Mt ایجاد شده باشد یک شیء محسوب می‌شود، در صورتی که در متن

تک خطی حتی اگر چندین سطر نوشته شود، هر سطر جداگانه یک شیء مستقل محسوب می شود، ضمن این که در هنگام نگارش و ویرایش هر یک نیز امکانات مخصوص همان نوع متن در اختیار قرار می گیرد.

Industrial Drafting  
Aided AutoCAD  
For Student

متن چندخطی (Multi line Text)

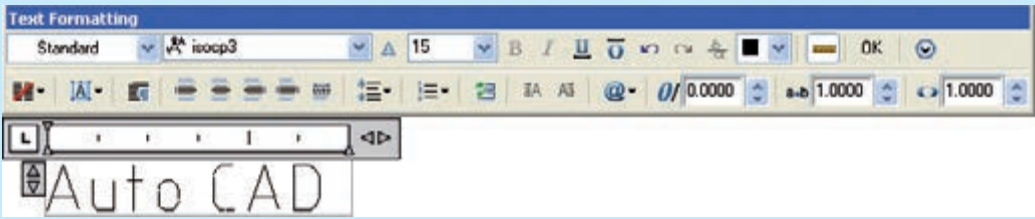
Industrial Drafting  
Aided AutoCAD  
For Student

متن تک خطی (Single line Text)

شیوه های ورود فرمان	
Text Toolbar	<b>A</b>
Draw Menu	Text/ Multiline text
Comman line	MText یا MT یا T

### اجرای فرمان Multi line Text

این فرمان را به روش هایی که در جدول مقابل نشان داده شده می توان وارد کرد.

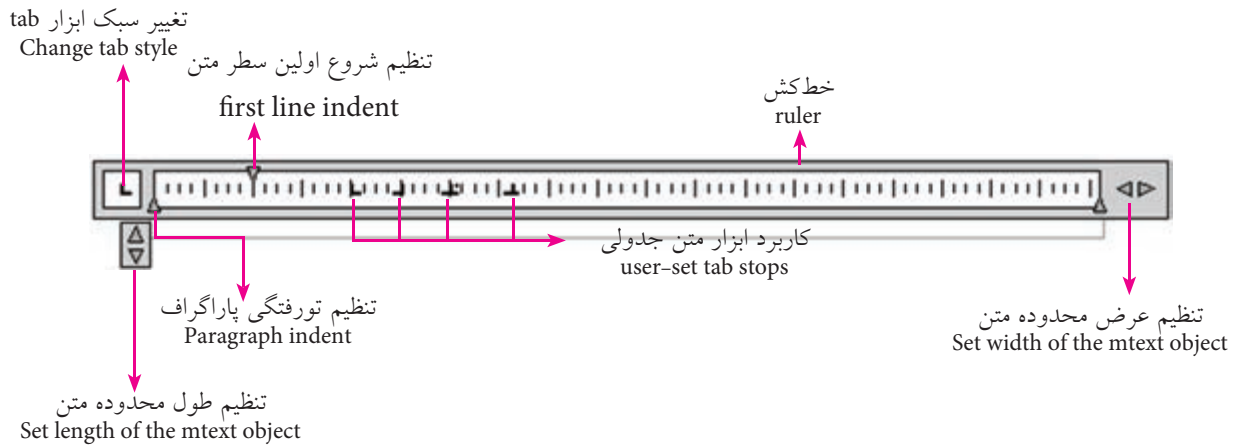
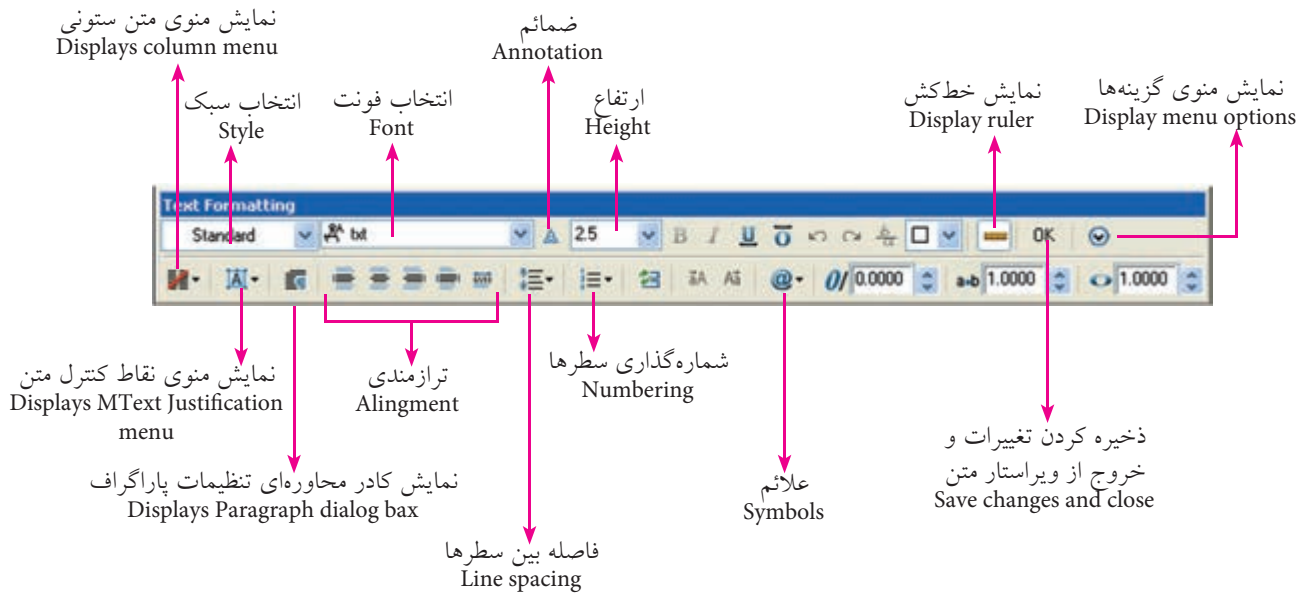
مراحل اجرای فرمان Multi line text	
Command: Mtext یا Mt یا T ↵	۱. فرمان Mtext را وارد می کنیم.
Specify first corner:	۲. گوشه اول محدوده پاراگراف را تعیین می کنیم.
Specify opposite corner or [Height/Justfy/Line Spacing/ Rotation/Style/Width/columns]	۳. گوشه مخالف (دیگر) محدوده پاراگراف را تعیین یا گزینه ی دیگری را انتخاب می کنیم.
۴. داخل کادر ظاهر شده کلیک و به کمک امکانات نوار text formatting متن مورد نظر خود را تایپ می کنیم.	
	
۵. روی دکمه <input type="button" value="ok"/> کلیک می کنیم.	



نکته

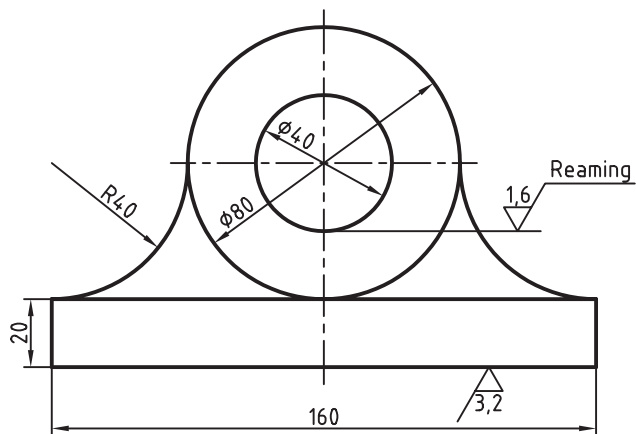
تمامی گزینه های مرحله ۳ در نوار Text Formating موجود است. به همین دلیل است که از توضیح مستقل آنها خودداری و توجه شما را به تشریح اجزای این نوار جلب می کنیم.

در شکل زیر مهم ترین قسمت های نوار text Formatting و همچنین ویرایشگر متن معرفی شده اند.

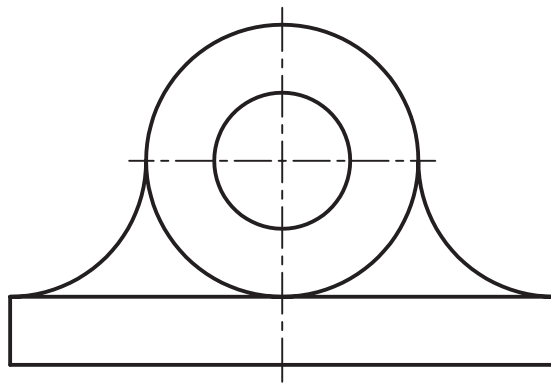


اگر متن چندخطی (Mtext) تجزیه (explode) شود، متن تک خطی (Single line text) به دست می آید.

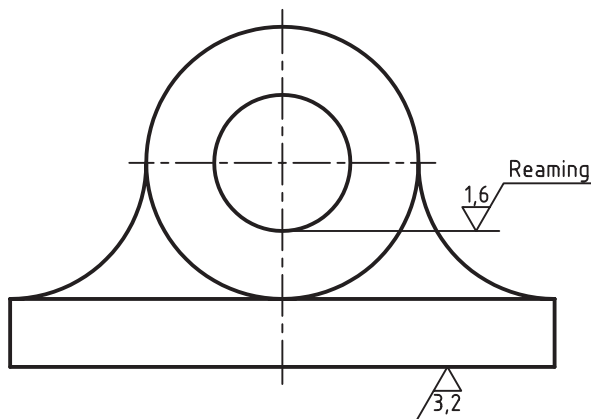
## دستور کار



12,5/1,6/3,2/  
SC:1/2



12,5/1,6/3,2/  
SC:1/2



12,5/1,6/3,2/  
SC:1/2

شکل مقابل را در کاغذ A4 ترسیم کرده و ضمام کیفیت سطح و مقیاس را به کمک فرمان DText و فرمان های ویرایشی دیگر به آن اضافه کنید.

تذکر: اندازه گذاری نیاز نیست.

(زمان ۲۰ دقیقه)

## مراحل اجرا


۱. کاغذ A4 با کادر و لایه های لازم را ایجاد و تنظیم کنید.
- یک لایه مخصوص ضمام به نام Ann ایجاد کنید
۲. شکل اولیه را با مقیاس 1:1 رسم کنید.
۳. مقیاس شکل را به کمک فرمان Scale به 1:2 کاهش دهید.
۴. علائم کیفیت سطح پایین شکل را رسم کنید.
- راهنمایی: اندازه علائم طبق استاندارد با استفاده از کتاب نقشه کشی و کمک هنرآموز محترم در نظر گرفته شود و توجه داشته باشید این علائم در لایه Ann باید ایجاد شود.
۵. اعداد کیفیت سطح و متن مقیاس را به کمک فرمان DText ایجاد کنید.
۶. با استفاده از فرمان های Copy و Mirror ضمام کیفیت سطح روی شکل را ایجاد کنید.
- راهنمایی: پس از نسخه برداری و قرینه سازی ضمام کیفیت سطح روی نقشه به کمک ویرایش متن اندازه به راحتی می توانید مقادیر زیر را تغییر داده و همچنین عبارت Reaming (برقکاری) را ایجاد کنید.
۷. فایل خود را ذخیره کنید.
۸. نتیجه کار را برای تأیید و ارزشیابی به هنرآموز محترم ارائه کنید.

## درج برخی علایم ویژه نقشه‌کشی

در ضمائم نقشه از جمله اندازه‌گذاری در محیط اتوکد علائمی همانند  $\phi$  و ... کاربرد دارند که با ترکیب کاراکترهایی به شرح زیر در فرآیند ایجاد متن درج می‌شوند.

- علامت قطر برای معرفی اندازه قطر اشکال دایره‌ای  $%%c=\phi$
- علامت درجه برای معرفی اندازه زاویه (به درجه)  $%%d=^{\circ}$
- علامت مثبت و منفی برای معرفی اندازه تولرانس تقارن  $%%p=\pm$
- درج خط در زیر متن در دست، مثال  $%%u=\underline{\text{Auto CAD}}$
- درج خط بالای متن در دست، مثال  $%%o=\overline{\text{Auto CAD}}$



این علایم در پنجره Text Formatting مربوط به فرمان Mtext (متن چندخطی) در کشو  (Symbols) قابل انتخاب است. ضمناً علایم دیگری نیز از این طریق می‌توان انتخاب کرد.

## ویرایش متن Edit Text

در اتوکد متن‌ها نیز اشیاء ترسیمی محسوب می‌شوند، بنابراین اغلب فرمان‌های ویرایشی نظیر Erase، Move، Rotate، Scale، Copy، Stretch، Array و Mirror بر روی آن‌ها قابل اجراست.



در قرینه‌سازی اشیاء به کمک فرمان Mirror وضعیت متن حفظ می‌شود، یعنی متن‌ها قرینه نمی‌شوند. این عملکرد مربوط به متغیر MIRRTEXT و به شرح زیر است:

در صورتی که متغیر MIRRTEXT را وارد کنیم؛ `Command: MIRRTEXT` می‌توانیم عدد 1 یا 0 را وارد کنیم: `Enter new value MIRRTEXT<0>`. عملکرد هر یک از آن‌ها هنگام اجرای فرمان

MIRROR مطابق شکل‌های زیر است



MIRRTEXT=0

MIRRTEXT=1

اگر بخواهیم محتوای متن‌ها را ویرایش و اصلاح کنیم به کمک فرمان‌های **DDEdit** و **properties** این کار را انجام می‌دهیم.

## فرمان DDEdit

این فرمان برای ویرایش محتوای متن موجود، اعم از تک خطی (Single line text) یا چندخطی (Multi line text) کاربرد دارد.

در فرایند اجرای فرمان DDEdit بر روی هر نوع متن، امکانات مربوط به همان متن ظاهر می شود که از طریق آن هر متنی قابل ویرایش است.

### اجرای فرمان DDEdit

برای وارد کردن فرمان DDEdit شیوه های گوناگونی مطابق جدول روبه رو وجود دارد.

شیوه های ورود فرمان	
Text Toolbar	
Modify Menu	abject/ text/Edit
Comman line	DDEdit
Short cut menu	Edit یا Mtext Edit
Pointing Device	دوبار کلیک بر روی متن موردنظر

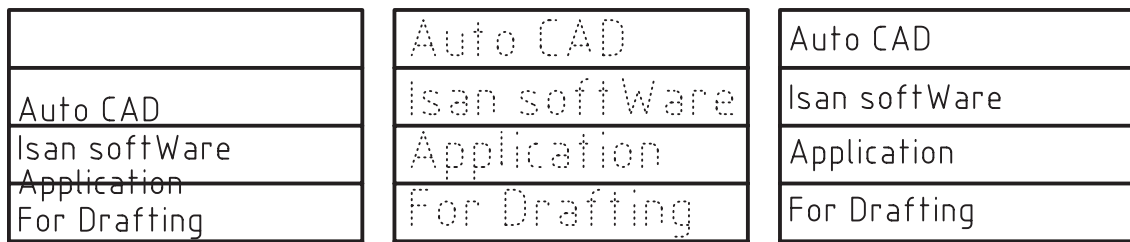
مراحل اجرای فرمان DDEdit	
Command: DDEdit	۱. فرمان DDEdit را وارد می کنیم.
Select an annotation object or [undo] :	۲. یک ضمیمه متنی را انتخاب می کنیم.
	۳. با ظاهر شدن کادر مربوط، ویرایش موردنظر را انجام می دهیم.
select an annotation ...	۴. متن دیگری انتخاب می کنیم یا برای خروج اینتر می کنیم.

به کمک فرمان **properties** نیز می توان محتوای متن ها را اصلاح و ویرایش کرد، البته فرمان **properties** را باید از شیوه های دیگری غیر از دو بار کلیک کردن وارد کنیم، زیرا همان طور که قبلاً گفته شده است با دو بار کلیک کردن بر روی متن ها فرمان **DDEdit** وارد می شود.


## فرمان Scale text

این فرمان برای تغییر اندازه ی متن ها در محل خود بدون جابه جایی نسبت به نقطه مبنا کاربرد دارد؛ قبلاً اشاره شد که فرمان **Scale** بر روی متن ها نیز قابل اجراست، اما نکته این جاست که تغییر اندازه متن های متعدد به کمک فرمان **Scale** منجر به جابه جایی آن ها نسبت به نقطه مبنا می شود. انجام این عمل برخی اوقات در درس ایجاد می کند.

بنابراین کاربرد فرمان **Scale text** که خاص تغییر اندازه متن‌ها تعیین شده هر متن نسبت به نقطه‌مبنای خودش تغییر اندازه می‌دهد. شکل زیر تفاوت تغییر اندازه متن‌ها به کمک فرمان **Scale text** در مقایسه با عملکرد فرمان **Scale** را نشان می‌دهد.



تغییر اندازه به کمک فرمان Scale ← متن انتخابی (اولیه) → تغییر اندازه به کمک فرمان Scale text

شیوه‌های ورود فرمان	
Text Toolbar	
Modify Menu	Object> Text> Scale
Command Line	Scale text

### اجرای فرمان Scale text

این فرمان را به شیوه‌های درج‌شده در جدول وارد کنید.

مراحل اجرای فرمان Scale text	
Command: Scale text ↵	۱. فرمان Scale text را وارد می‌کنیم.
Select Objects:	۲. متن‌های موردنظر را انتخاب می‌کنیم.
Select Objects: ↵	۳. برای پایان دادن به انتخاب اینتر می‌کنیم.
Enter a base point option for scaling [Existing/ Left/Center/Middle/Right/ TL/TC/TR/ML/MC/MR/BL/BC/BR] <Existing>	۴. نقطه‌مبنا را به کمک نقاط کنترل (که قبلاً با آن‌ها آشنا شده‌اید) انتخاب می‌کنیم.
Specify a new Model height or [Paper height/ Match object/Scale factor	۵. ارتفاع جدید حروف متن را وارد، یا گزینه‌های دیگر را انتخاب می‌کنیم.

[گزینه Existing]: این گزینه که طبق پیش فرض <Existing> با اینتر نیز وارد می‌شود، نقطه مبنا برای تغییر اندازه متن را نقطه‌درج متن هنگام ایجاد متن در نظر می‌گیرد.



گزینه‌های دیگر مربوط به تعیین نقطه مبنا شامل Center, left و ... همان نقاط کنترل متن (Justify) است که پیش از آن از مبحث متن یک خطی با آن‌ها آشنا شدید.




[گزینه Paper height]: با کاربرد این گزینه اندازه ارتفاع حروف متن نسبت به اندازه ارتفاع ضمامم در فضای کاغذ تنظیم می‌شود (مربوط به مبحث پیشرفته).

[گزینه Match Object]: با انتخاب این گزینه می‌توانیم متنی را به‌عنوان مرجع انتخاب کنیم تا ارتفاع آن بر روی متن‌های موردنظر انجام شود.

[گزینه Scale factor]: به کمک این گزینه می‌توانیم ضریب مقیاس را همانند فرمان Scale وارد کنیم، به نحوی که اعداد بزرگ‌تر از 1 باعث بزرگ شدن و اعداد بین 0 تا 1 باعث کوچک شدن متن می‌شود. با اجرای گزینه Scale factor گزینه Reference نیز در پیغام مربوطه ظاهر می‌شود و عملکرد آن شبیه عملکرد فرمان Scale است.

## فرمان Justify text

این فرمان برای تغییر نقطه کنترل متن‌های انتخابی بدون جابه‌جایی آن‌ها اجرا می‌شود. توجه کنید که تغییر نقطه کنترل از طریق فرمان‌های ویرایشی، نظیر DDEdit، به جابه‌جایی متن نسبت به نقطه کنترل منجر می‌شود. اما با اجرای فرمان Justify text بدون تغییر مکان متن، فقط نقطه کنترل تغییر می‌یابد.

شیوه‌های ورود فرمان	
Text Toolbar	
Modify Menu	Object> text> Justify
Command Line	Justify text

## اجرای فرمان Justify text

این فرمان به شیوه‌های درج شده در جدول وارد می‌شود.

مراحل اجرای فرمان Justify text	
Command: Justify text ↵	۱. فرمان Justify text را وارد می‌کنیم.
Select Objects:	۲. متن‌های موردنظر را انتخاب می‌کنیم.
Select Objects: ↵	۳. برای پایان دادن به انتخاب اینتر می‌کنیم.
Enter a Justification option [left/Align/Fit/center/Middle/Right/TL/TC/TR/ML/MC/MR/BL/BC/BR]  :	۴. نقطه کنترل جدید را انتخاب می‌کنیم.



آیا می‌دانید

۱. از فرمان Find برای یافتن و جایگزینی حروف و اصطلاحات در متن‌ها کاربرد دارد.
۲. فرمان Spelling برای چک کردن متن، پیدا کردن نادرستی و اصلاح متن‌ها کاربرد دارد.

## ارزشیابی پایانی

◀ نظری:

۱. انواع روش‌های نوشتن متن در اتوکد را بنویسید.
۲. مراحل اجرای فرمان Text را بنویسید.
۳. مفهوم و کاربرد Text style را بنویسید.
۴. مراحل اجرای فرمان Multi Line Text را بنویسید.
۵. مراحل اجرای فرمان DDEdit را بنویسید.
۶. عملکرد و کاربرد فرمان Scale Text را همراه مثال بنویسید.
۷. مراحل اجرای فرمان Scale Text را بنویسید.
۸. عملکرد و کاربرد فرمان Justify Text را بنویسید.
۹. مراحل اجرای فرمان Justify Text را بنویسید.
۱۰. نشانه  برای ..... کاربرد دارد.
۱۱. در صورتی که عبارت ..... را به صورت کامل در خط فرمان وارد کنیم، تنظیمات سبک متن از طریق خط فرمان قابل اجراست.
۱۲. چندین سطر متن که با فرمان DText ایجاد شده باشند یک شیء یکپارچه محسوب می‌گردند.  
 درست  نادرست
۱۳. نشانه  در نوار ابزار Text برای ویرایش انواع متن‌ها کاربرد دارد.  
 درست  نادرست
۱۴. با اجرای فرمان Regen تنظیمات سبک جدید بر روی متون قبلی نیز اعمال می‌شود.  
 درست  نادرست
۱۵. اگر متن چند خطی (MText) تجزیه (explode) شود به متن تک خطی (DText) تبدیل می‌شود.  
 درست  نادرست
۱۶. اگر متغیر MirrText=1 تنظیم شده باشد، با اجرای فرمان Mirror بر روی متن انتخابی مطابق شکل زیر می‌شود؟  
Auto CAD  درست  نادرست  
پس از Mirror  درست  نادرست  
قبل از Mirror
۱۷. کدام گزینه عملکرد فرمان‌های مربوط به نوشتن متن را صحیح معرفی نمی‌کند.  
 الف) ایجاد متن چندخطی   ب) مقیاس دادن به متن   
 ج) تنظیمات سبک نوشتاری   د) تنظیمات نقطه کنترل 

۱۸. کدام گزینه از فرمان Text برای تنظیم نقطه کنترل متن در پایین و چپ کاربرد دارد؟  
الف)  BR      ب)  BL      ج)  BC      د)  LB

۱۹. کدام گزینه برای وارونه کردن متن "مثال" کاربرد دارد؟

الف)  Back Wards      ب)  Upside down  
ج)  Vertical      د)  Horizontal

۲۰. کدام گزینه برای وارد کردن فرمان نوشتن متن چند خطی از طریق خط فرمان کاربرد ندارد.

الف)  T      ب)  MT      ج)  MText      د)  Text

۲۱. کدام گزینه کاربرد کلیدهای صفحه کلید برای درج علائم ویژه را اشتباه معرفی می کند.

الف)  %%C=ϕ      ب)  %%d=°      ج)  %%+=±      د)  %%0=

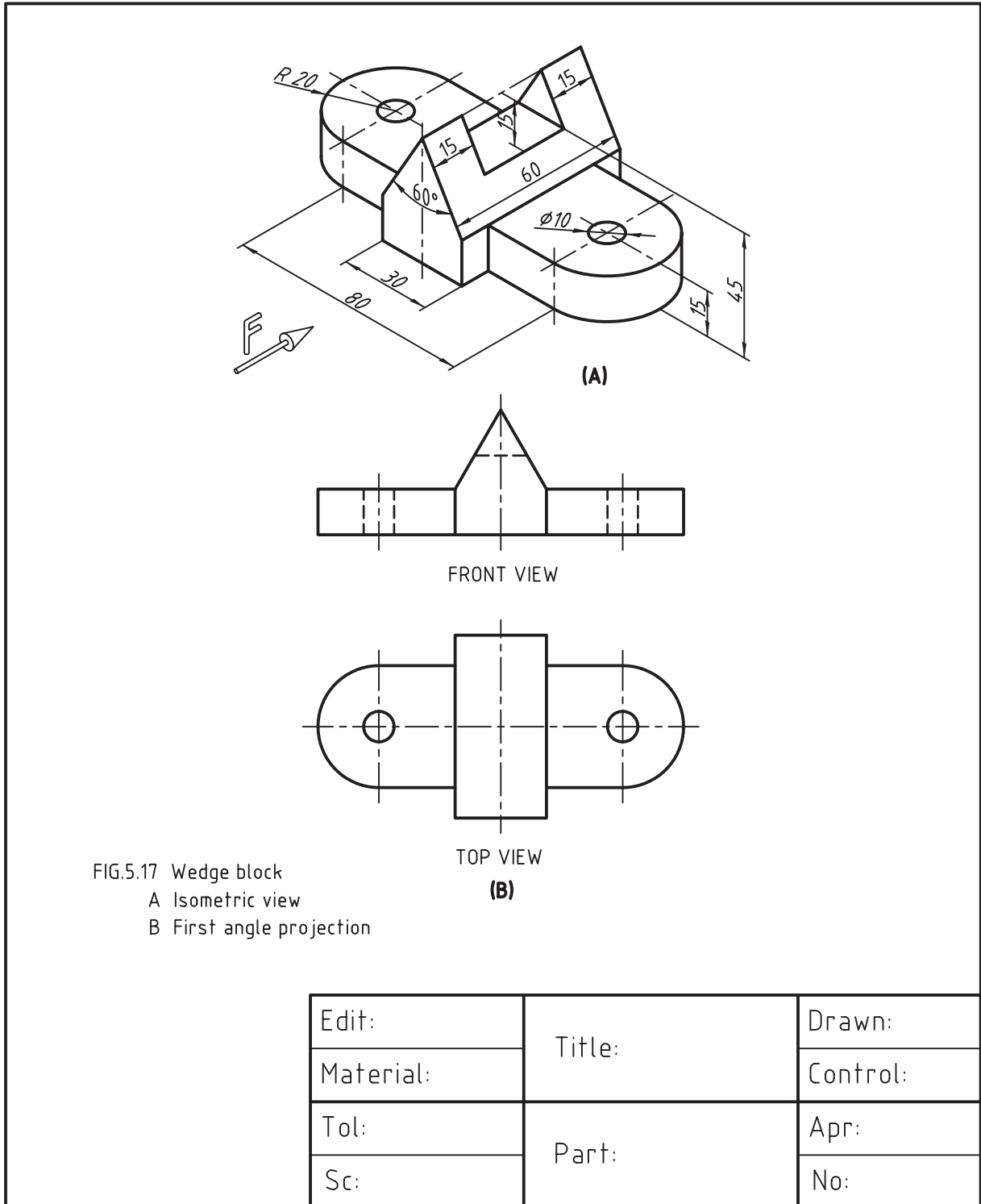
۲۴. کدام گزینه برای انجام ارتفاع متن انتخابی روی متون دیگر کاربرد دارد.

الف)  Match object      ب)  Scale factor  
ج)  Reference      د)  Justify Text

تحقیق: در مورد اجرا، عملکرد و کاربرد فرمانهای Find، Spelling و متغیر Qtent تحقیق کنید.

عملی (زمان ۹۰ دقیقه)

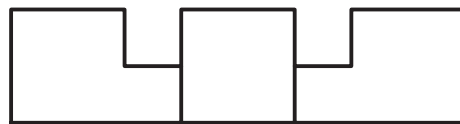
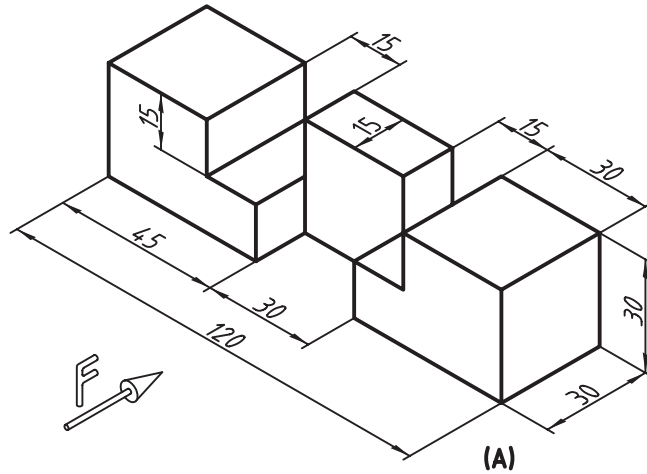
۱. نماها و تصویر مجسم نقشه زیر را با مقیاس 1:2 ترسیم و کلیه متن‌های پیرامون آن و همچنین جدول مشخصات را نگارش کنید.



۲. متن زیر را به کمک فرمان Multi Line text نگارش کرده و سپس نقشه زیر را با کلیه مشخصات مربوطه ترسیم کنید.

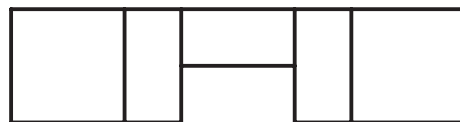
### EXAMPLES

- 5.1 Figure 5.16 shows how to draw the front view and the top view of a wooden block.
- 5.2 Figure 5.17 shows how to draw the front view and the top view of a wedge block.
- 5.3 Figure 5.18 shows how to draw the front view, the top view and the right side view of a fixture base.
- 5.4 Figure 5.19 shows how to draw the front view and the top view of a bearing.
- 5.5 Figure 5.20 shows how to draw the front view and the top view of an anchor-bracket.
- 5.6 Figure 5.21 shows how to draw the front view, the top view and the left side view of a tool post.



FRONT VIEW

TOP VIEW



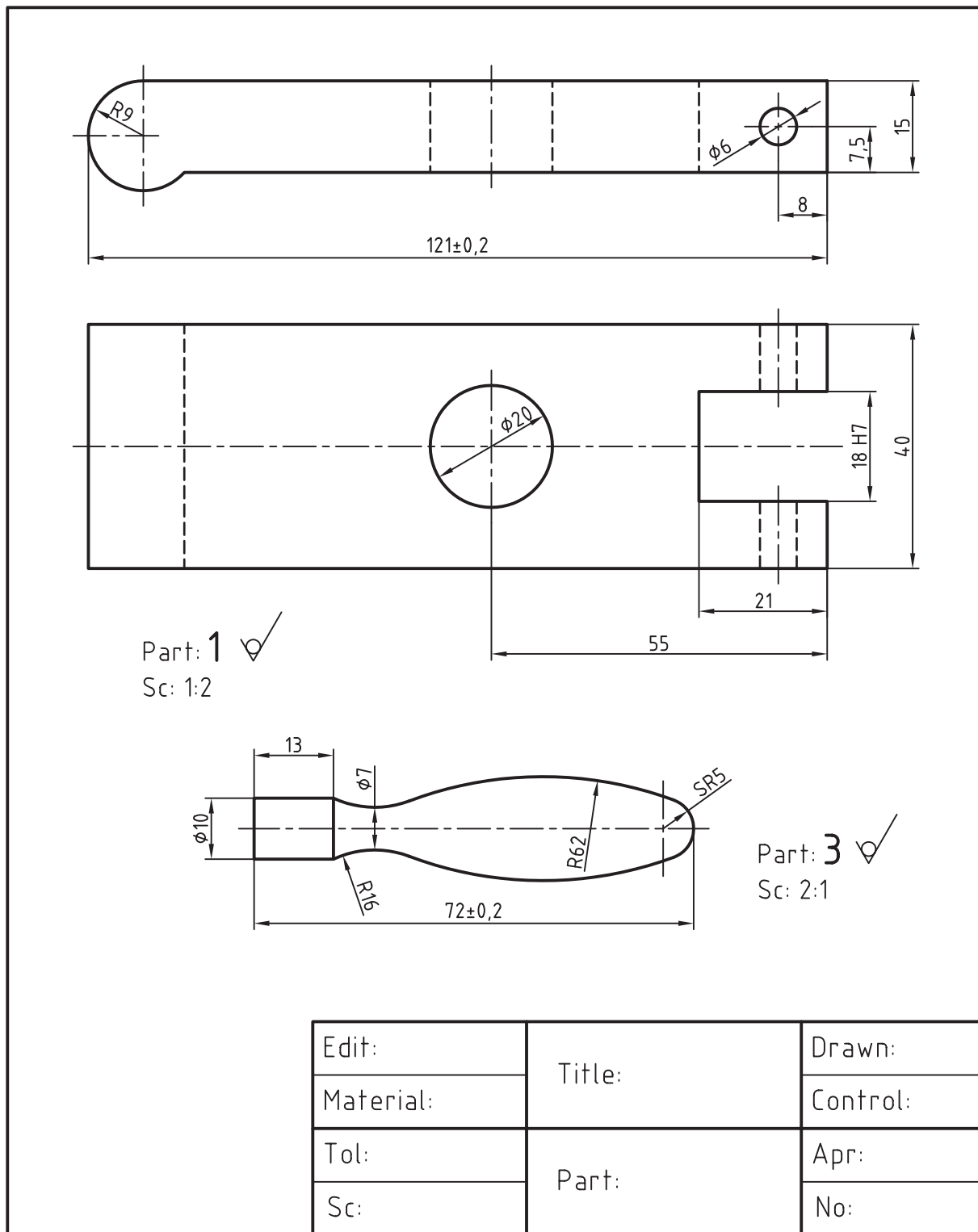
TOP VIEW

FRONT VIEW

(C)

Edit:	Title:	Drawn:
Material:		Control:
Tol:	Part:	Apr:
Sc:		No:

۳. نقشه قطعات زیر را با مقیاس‌های زیرنویس شده ترسیم کنید و ضمائم زیرنویس هر نقشه و مشخصات جدول را به صورت کامل بنویسید.



# توانایی ایجاد جدول توسط فرمان Table، ویرایش جدول و

## تنظیم سبک متن جدول

◀ در پایان آموزش این توانایی، از فراگیر انتظار می‌رود:

- کاربرد جدول در نقشه‌کشی به کمک رایانه را بیان کند.
- عملکرد فرمان Table را توضیح دهد.
- فرمان Table را اجرا کند و جزئیات پنجره آن را معرفی کند.
- به کمک فرمان Table جدول مشخصات نقشه و جدول‌های مشابه دیگر را ایجاد کند.
- ساختار جدول و محتوای جدول را ویرایش کند.
- متن خانه‌های جدول را به کمک فرمان Table Edit ویرایش کند.
- سبک جاری متن جدول را به کمک فرمان Table Style تنظیم کند.

### مدت زمان آموزش

نظری	عملی	جمع
۲	۲	۴





## پیش آزمون

۱. اصطلاح انگلیسی جدول چیست؟
۲. جدول در نقشه‌کشی صنعتی علاوه بر جدول مشخصات، چه کاربردی دارد؟
۳. منظور از سبک جدول چیست؟
۴. اجزاء تشکیل‌دهنده جدول چیست؟
۵. در اتوکد جدول چگونه ایجاد می‌شود؟
۶. ساختار جدول در اتوکد چگونه تنظیم و ویرایش می‌شود؟
۷. محتوای جدول (متن داخل خانه‌ها) چگونه ایجاد می‌شود؟
۸. محتوای جدول چگونه ویرایش می‌شود؟



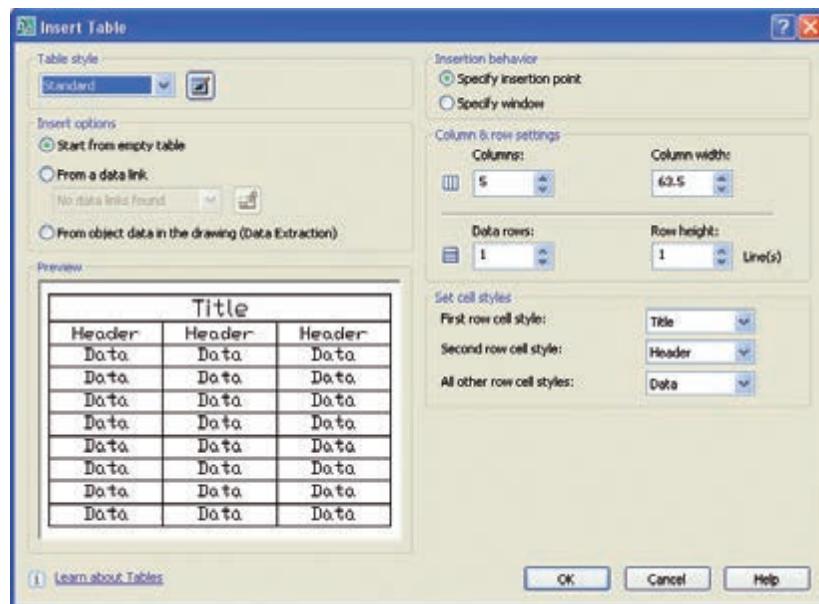
## ایجاد و ویرایش جدول

جدول‌ها به‌ویژه جدول مشخصات و جدول فهرست قطعات از ملزومات اصلی نقشه‌کشی صنعتی هستند و به همین دلیل در نسخه‌های اخیر اتوکد فرمانی تحت عنوان Table به آن اختصاص داده‌اند. به کمک این فرمان ضمن طراحی جدول موردنظر خانه‌های آن نیز آماده نگارش و ویرایش متن است.

شیوه‌های ورود فرمان	
Draw Toolbar	
Draw Menu	Table
Dashboard	Tables panel>Table
Command Line	Table/tb


### اجرای فرمان Table

با ورود به این فرمان به شیوه‌های درج شده در جدول روبه‌رو پنجره Insert Table به شکل زیر ظاهر می‌شود.



قسمت‌های پنجره Insert Table به شرح زیر است:

### Table Style


در این قسمت سبک جدول قابل انتخاب است، برای تغییر سبک جاری یا ایجاد سبک جدید می‌توان بر روی دکمه  کلیک کرد.

نکته



در ادامه همین بحث به نحوه ایجاد و جاری کردن یک سبک جدید برای جدول می‌پردازیم.

**Insert Options:** در این قسمت نحوه درج محتوای خانه‌های جدول قابل تعیین است که شامل گزینه‌های زیر است. Start from empty table: در صورت فعال بودن این گزینه، یک جدول خالی طراحی می‌شود و کاربر می‌تواند اطلاعات خانه‌های آن را کامل کند.

From a data link: با انتخاب این گزینه، اطلاعات خانه‌های جدول می‌تواند از یک فایل Excel گرفته شود، به این منظور با کلیک بر روی دکمه  می‌توان فایل موردنظر را جستجو و انتخاب کرد. From Object data in the drawing: به کمک این گزینه می‌توان اطلاعات موجود در فایل ترسیمی را انتخاب کنیم تا در جدول درج کرد.

### **Insertion behavior**

در این قسمت محل درج (قرارگیری) جدول در فایل ترسیمی با دو گزینه قابل تنظیم است. Specify insertion point: در صورت فعال بودن این گزینه، طبق پیش‌فرض نقطه درج گوشه سمت چپ و بالای جدول است و محل قرارگیری جدول با آن تعیین می‌شود. Specify window: در صورت فعال کردن این گزینه، با انتخاب دو نقطه یک پنجره می‌توان محدوده و محل قرارگیری جدول را تعیین کرد.

### **Column & Row settings**

در این قسمت تعداد سطرها و ستون‌ها و ابعاد آن‌ها به شرح زیر قابل تنظیم است. Columns: در این نوار تعداد ستون‌ها مشخص می‌شود. Column width: در این نوار عرض ستون‌ها برحسب واحد (میلی‌متر) تعیین می‌شود. حداقل تعداد آن نیز یک کاراکتر است. Data Rows: در این نوار تعداد سطرهای جدول مشخص می‌شود. Row height: در این نوار ارتفاع هر سطر بر اساس تعداد خط متن تعیین می‌شود.

### **Set cell styles**

در این قسمت سبک خانه‌های هر سطر از جدول بر اساس سه گزینه Title (به مفهوم عنوان)، Header (به مفهوم سربرگ) و Data (به مفهوم داده)، به شرح زیر قابل تنظیم است: در نوار First row cell style سبک خانه‌های سطر اول قابل انتخاب و طبق پیش‌فرض Title است. در نوار Second row cell style سبک خانه‌های سطر دوم قابل انتخاب و طبق پیش‌فرض Header است. در نوار All Other row cell styles سبک خانه‌های سایر سطرها قابل انتخاب و طبق پیش‌فرض Data است.

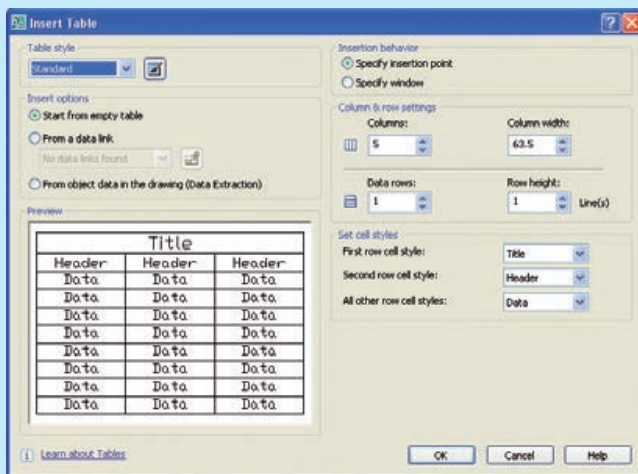


سطر اول و دوم جدول جزء تعداد سطرهای مشخص شده در نوار Data rows محسوب نمی شود. به بیان دیگر همواره تعداد سطرهای جدول درج شده، دو سطر بیشتر از تعداد مشخص شده است. برای مثال اگر یک جدول سه سطر نیاز داریم کافی است در نوار Data rows عدد 1 را وارد کنیم.

### مراحل اجرای فرمان Table

Command: Table/tb

۱. فرمان Table را وارد می کنیم تا پنجره Insert Table ظاهر شود.



۲. در کادر Columns تعداد ستونهای جدول را وارد می کنیم.

۳. در کادر Columns Width عرض ستونها را وارد می کنیم.

۴. در کادر Data Rows تعداد سطرهای جدول را وارد می کنیم.

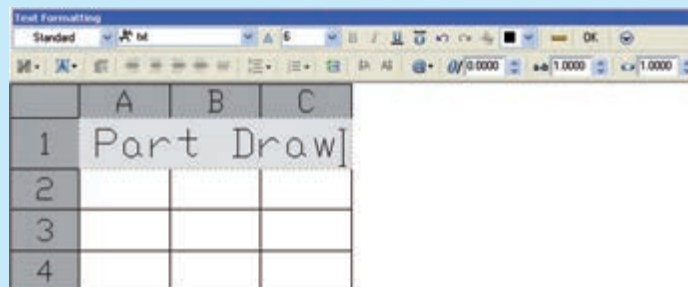
۵. در کادر Row height ارتفاع هر سطر را برحسب تعداد خطهای متن وارد می کنیم.

۶. بر روی دکمه **Ok** کلیک می کنیم.

Specify insertion point:

۷. نقطه درج جدول را تعیین می کنیم.

۸. محتوای جدول را به کمک ابزار Text Formatting (مربوط به متن چندخطی Mtext) تکمیل می کنیم.



۹. بر روی دکمه **Ok** در نوار ابزار Text Formatting کلیک می کنیم.

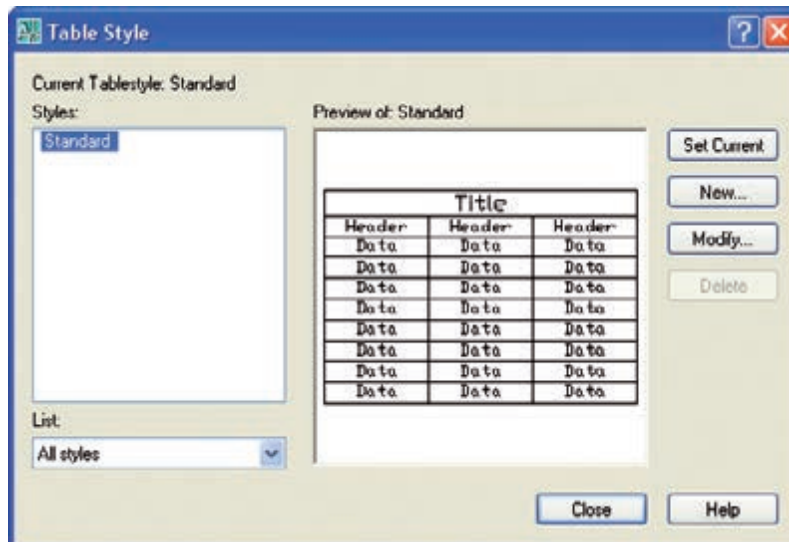


در صورتی که جدول بدون محتوا (خالی از متن) مورد نظر باشد در مرحله ۸ بر روی دکمه **Ok** از نوار ابزار Text Formatting کلیک می‌کنیم.

## فرمان Table Style

این فرمان برای تنظیم سبک جاری و همچنین ایجاد، ویرایش و حذف یک سبک کاربرد دارد. با وارد کردن فرمان Table Style به یکی از شیوه‌های درج شده در جدول پنجره Table Style ظاهر می‌شود.

شیوه‌های ورود فرمان	
Style Toolbar	
Format Menu	Table Style
Command Line	Tablestyle/ts



در این پنجره در قسمت Styles، فهرست سبک‌های موجود نشان داده می‌شود و نام سبک جاری در آن مشخص شده است. در قسمت list نحوه نمایش فهرست سبک‌ها در قسمت Styles مشخص می‌شود. نمایش فهرست کل سبک‌ها با All Styles و فهرست سبک‌های استفاده شده با Styles in Used قابل انتخاب است. در قسمت Preview of پیش‌نمایش سبک انتخاب شده مشاهده می‌شود. کاربرد دکمه **Set current** برای جاری کردن سبک انتخابی است.

کاربرد دکمه **New** برای ایجاد یک سبک جدول جدید است.  
 کاربرد دکمه **Modify** برای اصلاح جزئیات سبک انتخابی است.  
 کاربرد دکمه **Delete** برای حذف یک سبک استفاده نشده است.

## ویرایش جدول Table Edit

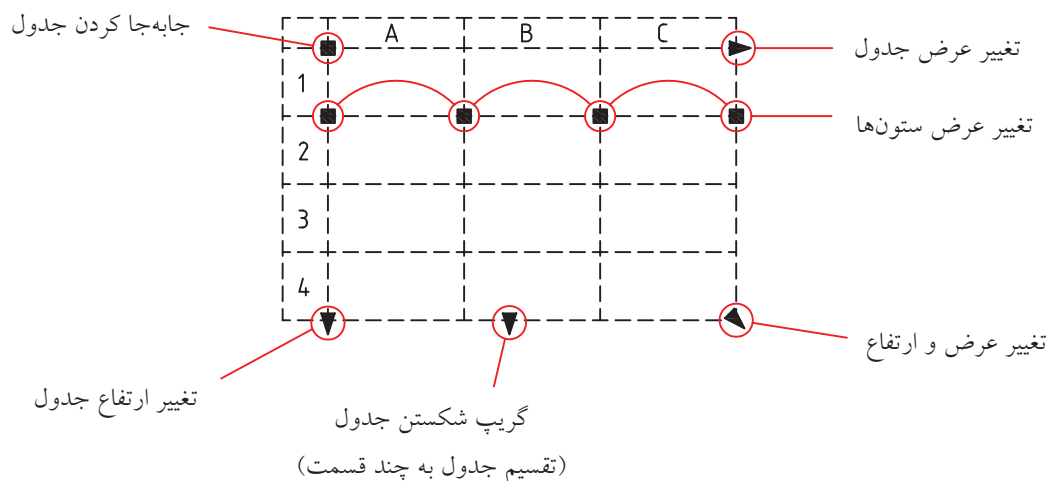
همان‌طور که گفته شد، جدول از دو بخش مهم تشکیل شده است. یکی ساختار جدول شامل سطر، ستون و خانه (سلول) و دیگری محتوای جدول یا به عبارت دیگر داده‌ها و اطلاعات داخل خانه‌های جدول که برای ویرایش هر یک از آن‌ها امکاناتی وجود دارد که به شرح آن‌ها می‌پردازیم.



تمامی ساختار و محتوای یک جدول شیء ترسیمی محسوب می‌شود و برخی فرمان‌های ویرایشی نظیر Scale، Rotate، Array، Mirror، Copy، Erase بر روی آن قابل اجراست.

### ◀ ویرایش ساختار جدول

چنانچه بر روی خطوط تشکیل دهنده جدول کلیک کنیم، ضمن خط‌چین شدن خطوط جدول، گریپ‌های آن نیز مطابق شکل زیر ظاهر می‌شوند. به کمک آن‌ها می‌توان موقعیت و اندازه جدول و خانه‌های آن را تغییر دهیم. در ادامه به عملکرد هر یک از گریپ‌ها می‌پردازیم.





۱. اگر قصد دارید یک ستون بدون تغییر عرض در جدول جابه‌جا شود در هنگام جابه‌جایی گریپ آن، دکمه Ctrl را در حالت فشرده نگه دارید.
۲. با دوبار کلیک روی خطوط جدول از طریق پنجره Properties نیز می‌توان ساختار جدول را تغییر داد.
۳. ساختار جدول یک شیء یکپارچه است، مگر این‌که تجزیه (Explode) شود.

چنانچه داخل یک خانه جدول کلیک کنیم، خطوط آن خانه به شکل مقابل درمی‌آید. تغییر ارتفاع خانه عملکرد هر یک از گریپ‌های آن نیز در شکل روبه‌رو معرفی شده است.

تغییر عرض خانه



توسعه حالت انتخاب به چند خانه



نکته

با درگ در خانه‌ای از جدول و دراپ در خانه‌ای دیگر نیز می‌توان چندین خانه از جدول را انتخاب کرد.

وقتی یک یا چند خانه از جدول در حالت انتخاب باشد نوار ابزاری تحت عنوان Table مطابق شکل زیر، در بالای جدول ظاهر می‌شود. به کمک ابزار آن می‌توان ساختار جدول را ویرایش کرد. در این شکل برخی از ابزارهای پرکاربرد معرفی شده‌اند.

ادغام خانه‌ها  
کنترل متن خانه  
تقسیم خانه‌ها  
افزافه کردن ستون  
حذف کردن ستون  
خطوط کادر خانه  
قفل کردن محتوای خانه  
فرمول نویسی  
احضار بلوک  
تنظیم سبک محتوای خانه‌ها  
حذف سطر  
اضافه کردن سطر

	A	B	C
1			
2			
3			
4			

یکی از ابزار مهم این نوار دکمه‌ی Merge Cells است که به کمک آن می‌توانیم چند خانه را ادغام و به یک خانه تبدیل کنیم. در این حالت در منوی میان‌بر نیز گزینه‌ی Merge ظاهر می‌شود.

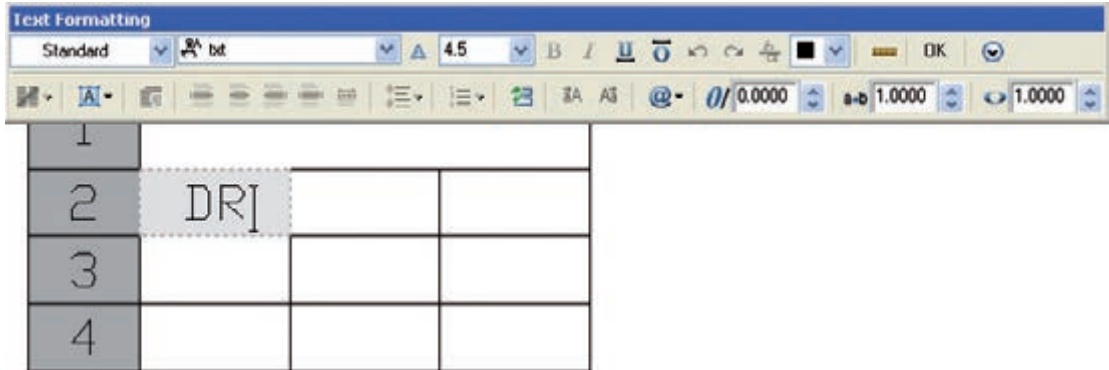
چنانچه چند خانه برای ادغام انتخاب شود سه گزینه در ابزار Merge وجود دارد که گزینه All همه‌ی سطر و ستون خانه‌ها را ادغام می‌کند، گزینه‌ی Row برای ادغام سطرها و گزینه‌ی Columns برای ادغام ستون‌ها کاربرد دارد.



## ◀ ویرایش محتوای جدول

محتوای خانه‌های جدول را به سه روش می‌توانیم ویرایش کنیم.

روش اول: چنانچه در داخل یکی از خانه‌های پر یا خالی جدول دوبار کلیک کنیم، آن خانه به حالت فعال درمی‌آید و مطابق شکل زیر با استفاده از ابزار Text Formatting محتوای آن را ویرایش می‌کنیم.



روش دوم: هنگامی که یک یا چند خانه از جدول مطابق صفحه پیش در حال ویرایش باشد اگر شروع به نوشتن متن کنیم، ضمن تغییر شکل آن خانه، امکانات ویرایش متن نیز ظاهر می‌شود.



نکته

وقتی خانه‌ای از جدول در حالت انتخاب باشد اگر کلیک راست کنیم از طریق منوی زمینه (Shortcut Menu) و گزینه‌ی Edit text نیز می‌توانیم محتوای آن خانه را ویرایش کنیم.

روش سوم: اجرای فرمان **Table Edit** طبق مراحل زیر:

Command: TableEdit ←

۱. فرمان **Table Edit** را وارد می‌کنیم.

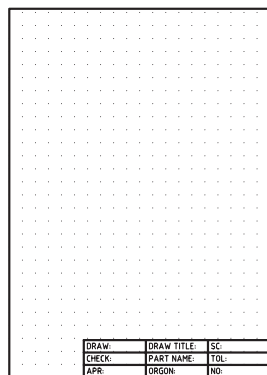
Pick a Table Cell:

۲. داخل خانه موردنظر کلیک می‌کنیم.

۳. با فعال شدن ویرایشگر متن، محتوای داخل خانه را ویرایش می‌کنیم.

## دستور کار

پس از آماده‌سازی کاغذ A4 قائم و رسم کادر، جدول مشخصات آنرا مطابق شکل روبه‌رو به کمک فرمان Table ایجاد کنید.  
(زمان: ۱۵ دقیقه)



## مراحل اجرا

۱. کاغذ A4 قائم و کادر آنرا آماده کنید.

۲. فرمان Table را وارد کنید.

Command: Table/tb

۳. در پنجره Insert Table در کادر Columns عدد 3 را وارد کنید.

۴. در کادر Columns Width عدد 50 را وارد کنید.

۵. در کادر Data Rows عدد 1 را وارد کنید.

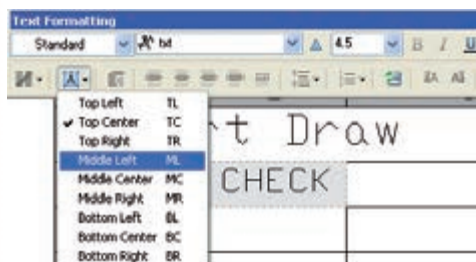
۶. در کادر Row height عدد 1 را وارد کنید.

۷. در قسمت Set Cell Styles هر سه کادر را روی گزینه Data تنظیم کنید.

۸. بر روی دکمه  کلیک کنید.

۹. در نقطه‌ای از صفحه ترسیمی کلیک کنید تا جدول آماده نگارش متن شود.

۱۰. عبارت Draw را در خانه اول تایپ و به کمک کلیدهای جهت‌دار به خانه‌های دیگر حرکت کنید و سپس متن‌های مربوط را تایپ کنید.



راهنمایی: همان‌طور که در شکل ملاحظه می‌کنید، موقعیت متن داخل خانه‌های جدول را در همین مرحله می‌توانید تنظیم کنید.

۱۱. در نوار ابزار Text Formatting بر روی دکمه  کلیک کنید.

۱۲. به کمک فرمان Move جدول را به محل خود منتقل کنید.

۱۳. فایل خود را ذخیره کنید.

۱۴. نتیجه کار را برای تأیید و ارزشیابی به هنرآموز محترم ارائه کنید.

## ارزشیابی پایانی

### ◀ نظری

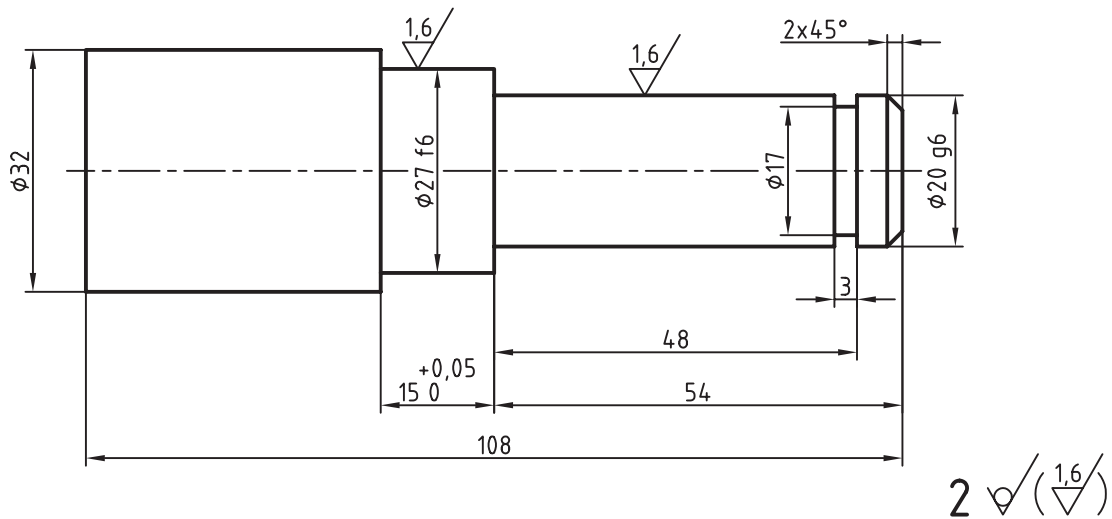
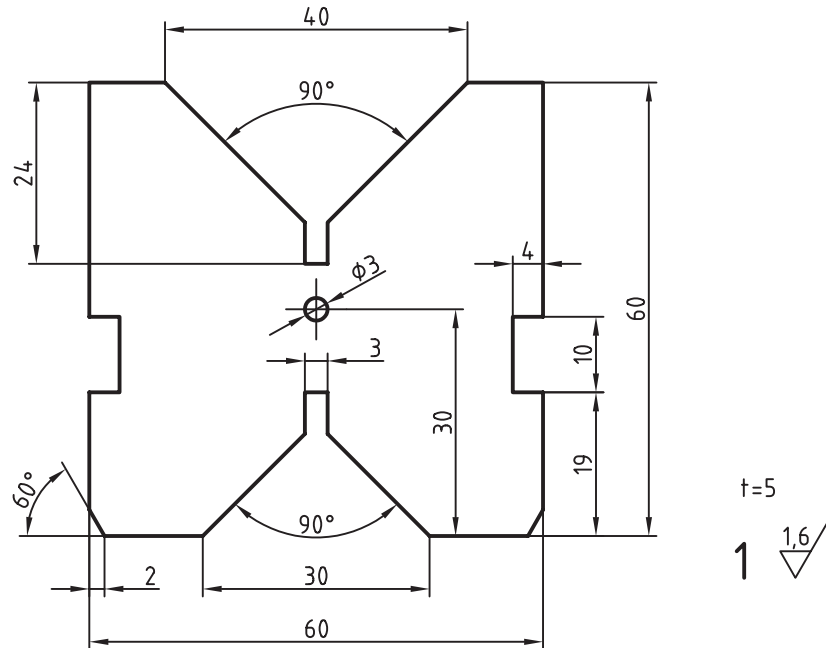
۱. شیوه‌های وارد کردن فرمان Table را بنویسید.
۲. مراحل ایجاد جدول توسط فرمان Table را بنویسید.
۳. شیوه‌های وارد کردن فرمان Table Style را بنویسید.
۴. Columns برای تعیین تعداد ..... جدول کاربرد دارد.
۵. Rows برای تعیین تعداد ..... جدول کاربرد دارد.
۶. با ایجاد یک جدول ویرایشگر متن (Text Formatting) فعال می‌شود.  
 درست  نادرست
۷. با درگ و دراپ نمی‌توانیم خانه‌های جدول را انتخاب کنیم.  
 درست  نادرست
۸. وقتی خانه‌ای از جدول در حالت انتخاب است از طریق منوی میان‌بر (Shortcut Menu) نیز می‌توانیم گزینه Text Edit را به منظور ویرایش متن جدول انتخاب کنیم.  
 درست  نادرست
۹. کدام گزینه برای وارد کردن مخفف فرمان Table در خط فرمان کاربرد دارد.  
 T (الف)  Ta (ب)  tb (ج)  tl (د)
۱۰. در قسمت Set Cell Style از پنجره‌ی Insert Table کدام گزینه قابل تنظیم نیست؟  
 Header (الف)  Title (ب)  Data (ج)  Exel (د)
۱۱. کدام دکمه از پنجره Table style برای جاری کردن سبک انتخابی کاربرد دارد.  
 set current (الف)  New (ب)  Modify (ج)  Style (د)
۱۲. کدام نشانه برای فرمول‌نویسی داخل جدول کاربرد دارد.  
 % (الف)  fx (ب)  By Row/Column (ج)  همه موارد (د)
۱۳. کدام فرمان برای ویرایش محتوای متن جدول کاربرد دارد.  
 Table Text (الف)  Tabledit (ب)  EditText (ج)  Text (د)
۱۴. کدام گزینه از ابزار Merge برای ادغام خانه‌ها در جهت ستونی کاربرد دارد.  
 All (الف)  Rows (ب)  Columns (ج)  Vertical (د)

عملی (زمان ۹۰ دقیقه) ◀

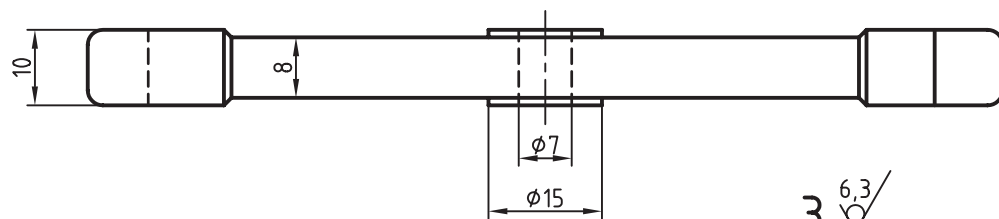
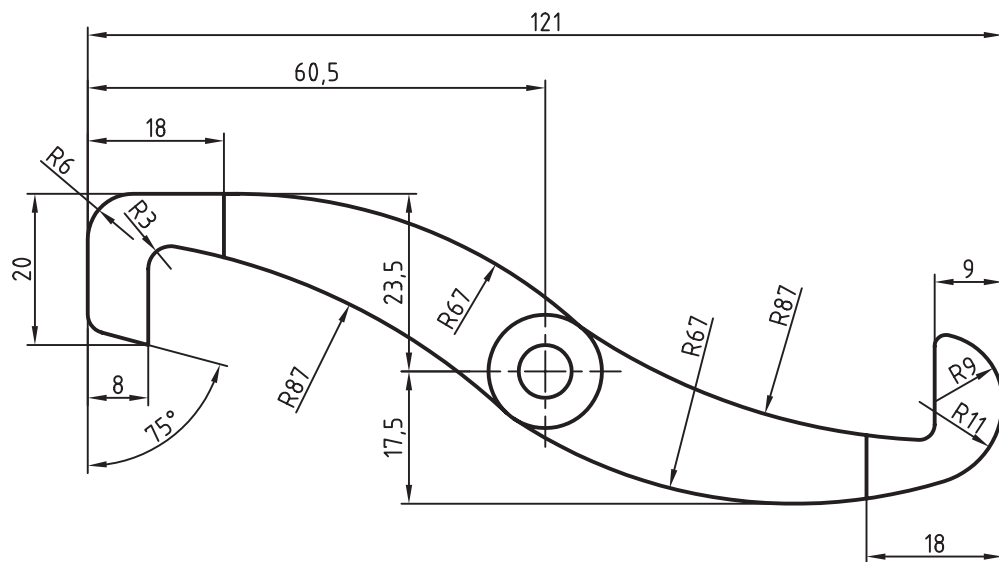
۱. برای نقشه‌های ذیل مطلوب است:

الف) طراحی جدول مشخصات و نگارش محتویات داخل آن به کمک فرمان Table.

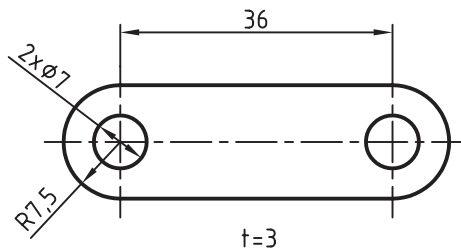
ب) ترسیم نقشه هر قطعه در الگوی طراحی شده به همراه ضوابط کیفیت سطح و شماره قطعه (اندازه‌گذاری نیاز نیست)



ISO 2768-m	تولرانس	نام:	تاریخ	نام	
ST37	جنس	محور			طراح
					رسام
					بازبین
					تصویب
1:1	مقیاس	سفارش:	04 02 1107	کد:	
	سازنده:		A5	کاغذ:	
				شماره:	



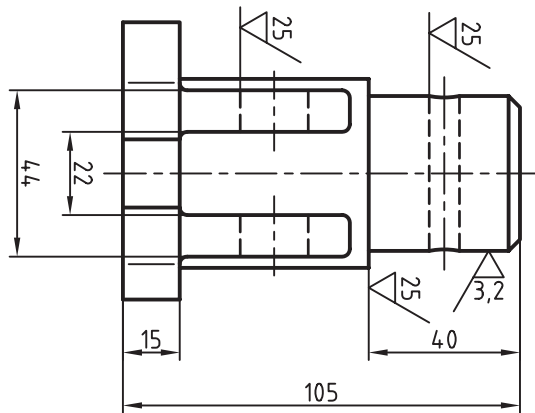
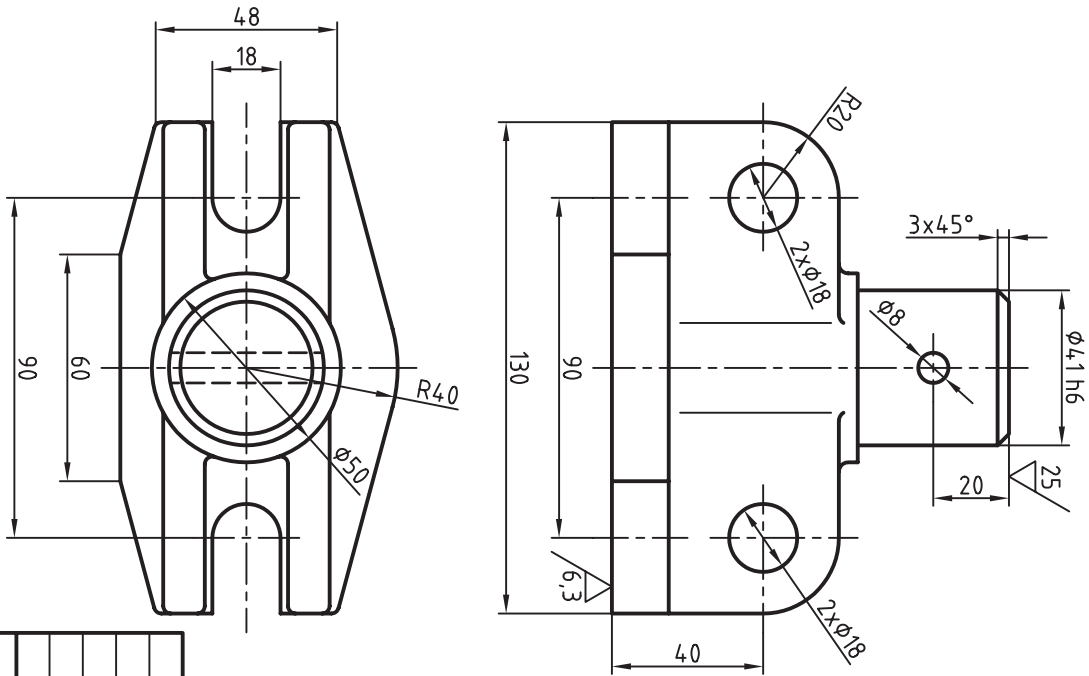
3  $\sqrt{6,3}$   
Fillet's=R2



4  $\sqrt{6,3}$

نام:	تاریخ:	نام:	طراح:
نام:	تاریخ:	نام:	رسام:
نام:	تاریخ:	نام:	بازبین:
نام:	تاریخ:	نام:	تصویب:
سازنده:	سفارش:	P010004	کد:
		A4	کاغذ:
		6	شماره:

۲. نقشه زیر را در یک کاغذ A۴ افقی با مقیاس 1:2 ترسیم و ضوابط کیفیت سطح را روی آن درج کنید.



$\sqrt{\text{25}}$  /  $\sqrt{\text{6.3}}$  /  $\sqrt{\text{3.2}}$  /  $\sqrt{\text{6.3}}$  /  $\sqrt{\text{3.2}}$  /  $\sqrt{\text{25}}$   
 Fillets=R2

تولیدکننده:	نام:	طراح:
جنس:	تاریخ:	رسم:
مقیاس:	سفرش:	بازبین:
سازنده:		تصویب:
		کد:
		کاغذ:
		شماره:



## واحد کار نهم

### اندازه‌گذاری (Dimensioning)

زمان			عنوان توانایی	شماره توانایی
جمع	عملی	نظری		
۸	۶	۲	اندازه‌گذاری مقدماتی (Basic Dimension)	۱
۱۰	۶	۴	مدیریت سبک‌های اندازه‌گذاری به کمک فرمان Dim Style	۲
۶	۴	۲	ویرایش اندازه‌های موجود از طریق DDEdit و Properties	۳
۸	۶	۲	اندازه‌گذاری تخصصی و تولرانس‌گذاری	۴

