

۵-۶- مدار الکتریکی و سیستم کنترل چرخ گوشت برقی

توجه!

با توجه به محدودیت زمانی موجود در استاندارد، فقط مدار دو نوع چرخ گوشت برقی در کارگاه آموزش داده شود.

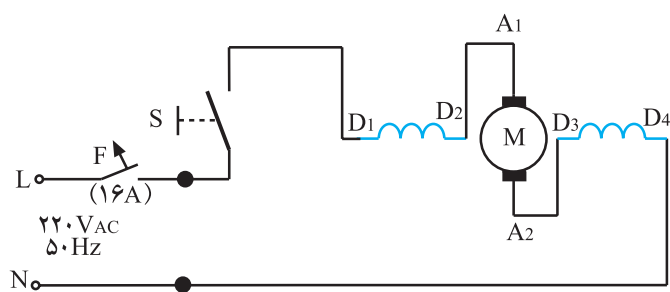
چرخ گوشت‌های برقی دارای مدارهای الکتریکی و سیستم‌های کنترل متنوعی هستند. موتور الکتریکی چرخ گوشت‌های برقی فقط از نوع یونیورسال است. برای آشنایی بیشتر با این نوع مدارها به شرح تعدادی از آنها می‌پردازیم.

۵-۶-۱- مدار الکتریکی چرخ گوشت با کلید

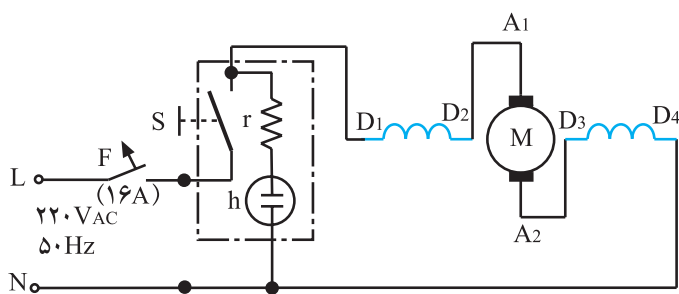
(۱-۰) بدون چراغ: برای روشن و خاموش کردن چرخ گوشت‌های معمولی، مشابه چرخ گوشت شکل ۵-۸ فقط از یک کلید دو حالتی بدون چراغ استفاده می‌شود. مدار الکتریکی این نوع چرخ گوشت‌ها مطابق شکل ۵-۳۱ شامل موتور یونیورسال M، بالشتک‌های $D_1 - D_2$ و $D_3 - D_4$. کلید روشن و خاموش S و فیوز F است.

۵-۶-۲- مدار الکتریکی چرخ گوشت با کلید

(۱-۰) چراغ‌دار: برای روشن و خاموش کردن چرخ گوشت‌های معمولی، مشابه چرخ گوشت شکل ۵-۶، فقط از یک کلید دو حالتی (۱-۰) چراغ‌دار استفاده می‌شود. مدار الکتریکی این نوع چرخ گوشت مشابه شکل ۵-۳۲ است. این مدار شامل موتور یونیورسال M، کلید چراغ‌دار S، چراغ نشان دهنده، r مقاومت محدود کننده‌ی جریان و ولتاژ چراغ نشان دهنده است که مقدار آن بیش‌تر از ۱۵۰ کیلو اهم و F فیوز حفاظتی خط پریز منزل است.



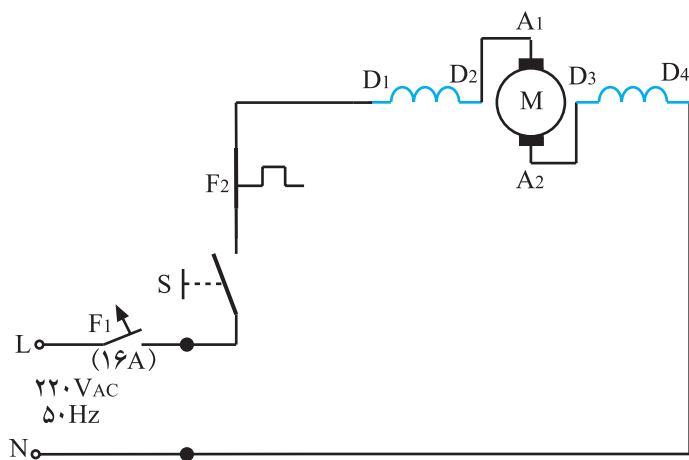
شکل ۵-۳۱



شکل ۵-۳۲

توجه!

فیوز F برای حفاظت خط پریزی از منزل است که دوشاخه‌ی سیم رابط چرخ گوشت به آن وصل می‌شود.



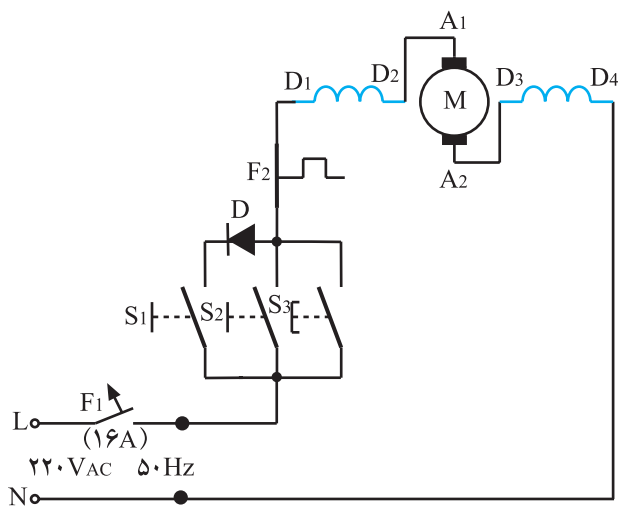
شکل ۵-۳۳

۳-۵-۶- مدار الکتریکی چرخ گوشت با کلید (۱-۰) بدون چراغ و فیوز حرارتی؛ شکل ۵-۳۳ مدار الکتریکی یک نوع چرخ گوشت برقی مشابه چرخ گوشت شکل ۴-۵ را نشان می‌دهد. این مدار شامل کلید (۱-۰) S، موتور یونیورسال M، فیوز حرارتی F_T و فیوز F_1 است. فیوز F_1 ، فیوز تغذیه کننده‌ی خط پریز است که دوشاخه‌ی سیم رابط دستگاه به آن وصل می‌شود.

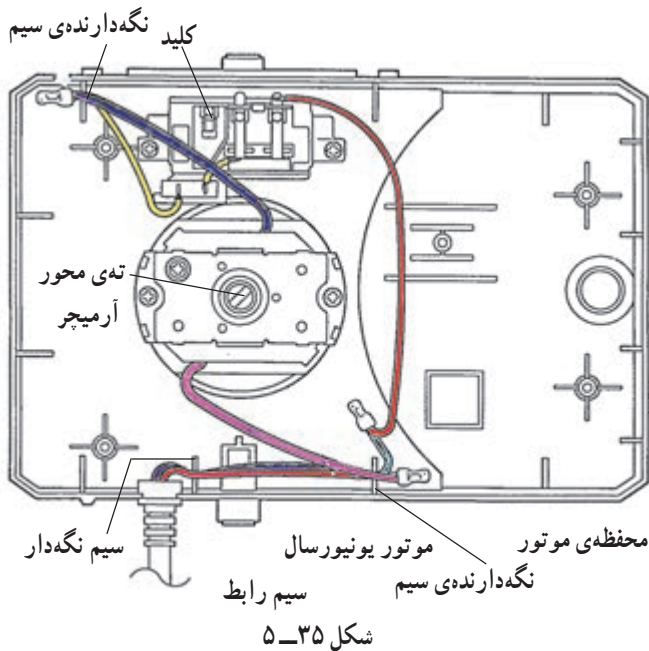
توجه!

چنانچه موتور چرخ گوشت دچار اضافه بار شود یا آسیبی ببیند (مثلاً بوش‌های آن معیوب شود) جریان مدار افزایش می‌یابد، فیوز حرارتی F_T عمل می‌کند و مدار باز می‌شود. این عمل از سوختن موتور ممانعت به عمل می‌آورد.

۴-۵-۶- مدار الکتریکی دستگاه چندکاره با فیوز حرارتی؛ شکل ۵-۳۴ مدار الکتریکی دستگاه چندکاره‌ی شکل ۹-۵ تغذیه‌ی ولتاژ ۲۲۰ ولت را نشان می‌دهد. این مدار شامل موتور یونیورسال M، دوکلید دائم کار S_1 و S_2 ، کلید لحظه‌ی S_3 ، دیود تغییر سرعت D، فیوز حرارتی F_T و فیوز F_1 برای حفاظت خط تغذیه‌ی پریزی است که چرخ گوشت از آن تغذیه می‌کند. در این مدار کلید S_3 برای به کار انداختن چرخ گوشت دستگاه چندکاره می‌باشد.



شکل ۵-۳۴

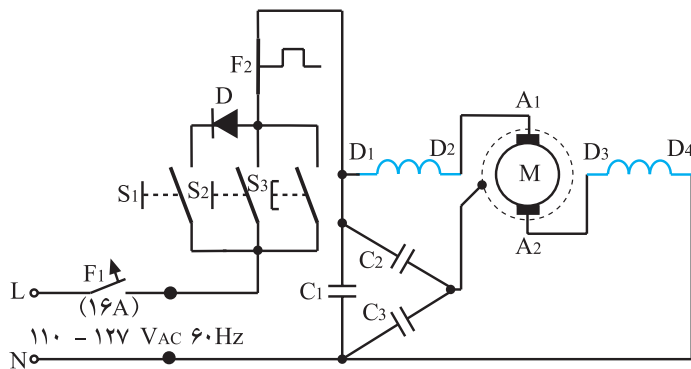


شکل ۵-۳۵

در شکل ۵-۳۵ نقشه‌ی مونتاژ سیم‌کشی دستگاه چندکاره با تغذیه‌ی ولتاژ ۲۲۰ را که در شکل ۵-۹ نشان داده شده است، مشاهده می‌کنید.

توجه!

به منظور جلوگیری از آسیب دیدن سیم‌های رابط داخل دستگاه در اثر تماس با بدنه‌ی گرم موتور و آرمیچر در حال چرخش، سیم‌های رابط را مطابق نقشه‌ی مونتاژ سیم‌کشی شکل ۵-۳۵ مرتب و به وسیله‌ی سیم نگه‌دار پلاستیکی مهار کنید.



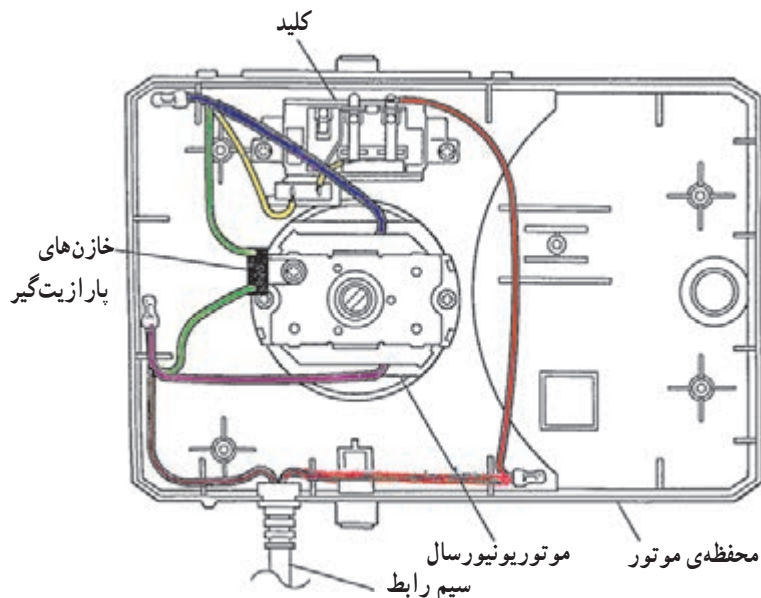
شکل ۵-۳۶

۵-۶-۵ مدار الکتریکی دستگاه چندکاره با فیوز حرارتی و خازن‌های پارازیت‌گیر: شکل ۵-۳۶ مدار الکتریکی دستگاه چندکاره‌ی شکل ۵-۹ را با تغذیه‌ی ولتاژ ۱۲۷-۱۱۰ ولت نشان می‌دهد. این مدار شامل موتور یونیورسال M، خازن‌های پارازیت‌گیر، یک کلید لحظه‌ای و دو کلید دائم کار برای کار دستگاه مطابق زمان کارکرد در شکل ۵-۳۶، فیوز حرارتی F_۲، دیود کاهش سرعت D و فیوز حفاظت خط تغذیه‌ی پریزی است که دستگاه از آن تغذیه می‌کند. در این مدار فقط از کلید S_۲ برای راه‌اندازی چرخ‌گوش دستگاه چندکاره استفاده می‌شود.

● با توجه به ثابت بودن توان مصرفی موتورهای یونیورسال دستگاه چندکاره با تغذیه‌ی ولتاژ ۲۲۰ و ۱۱۰، جریان نامی موتور یونیورسال با ولتاژ ۱۱۰ دو برابر جریان نامی موتور یونیورسال با ولتاژ ۲۲۰ می‌شود.

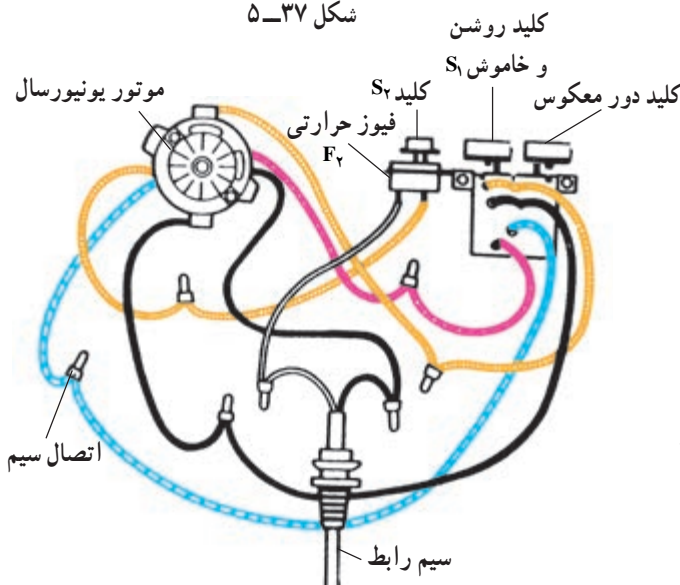
● قطع و وصل جریان توسط کلیدها و جابه‌جایی تیغه‌های کلکتور زیر زغال‌ها در موتور یونیورسال ۱۱۰ ولت سبب ایجاد جرقه‌هایی می‌شود که میدان الکترومغناطیسی با فرکانس خیلی زیاد تولید می‌کند که اثرات مخربی در پی دارد. برای جذب این جرقه‌ها خازن‌های پارازیت به کار می‌رود.

نکات مهم



شکل ۵-۳۷

شکل ۵-۳۷- نقشه‌ی مونتاژ سیم‌کشی دستگاه چندکاره با تغذیه‌ی ولتاژ ۱۲۷-۱۱۰ ولت را نشان می‌دهد. در این شکل نحوه‌ی مرتب و مهار کردن سیم‌های رابط و محل نصب خازن‌ها را مشاهده می‌کنید.

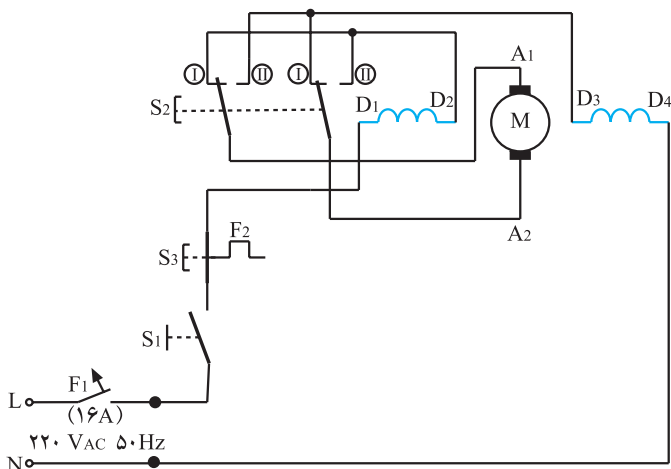


شکل ۵-۳۸

۵-۶-۶- مدار الکتریکی چرخ‌گوشست با فیوز حرارتی و کلید دور معکوس: شکل ۵-۳۸- نقشه‌ی مونتاژ مدار الکتریکی چرخ‌گوشست شکل ۵-۵ با سه کلید جدا از هم را نشان می‌دهد.

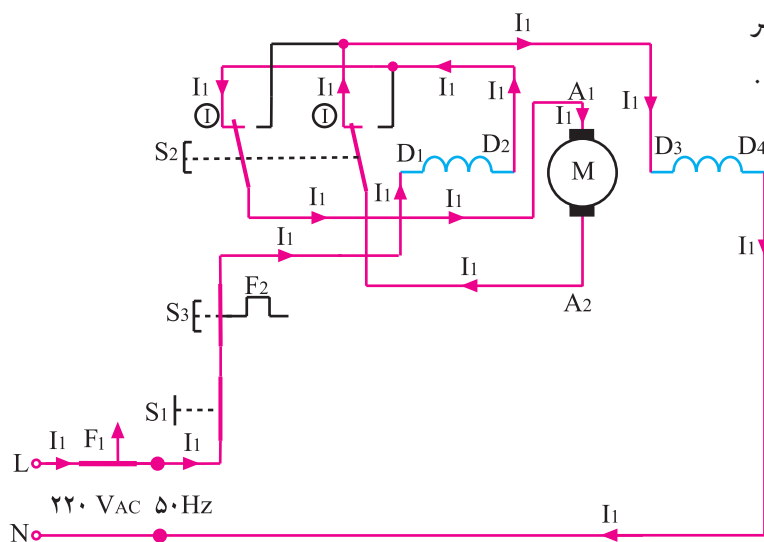
در این نقشه کلید S_1 برای روشن و خاموش کردن دستگاه، کلید S_4 برای راه‌اندازی دستگاه برای دور معکوس و رفع گیر در قسمت خردکننده‌ی گوشت و کلید S_3 برای برگرداندن فیوز حرارتی F_2 به وضعیت اولیه‌ی آن تعبیه شده است.

شکل ۵-۳۹- مدار الکتریکی مربوط به نقشه‌ی مونتاژ شکل ۵-۳۸ را نشان می‌دهد. این مدار شامل موتور یونیورسال M ، فیوز حرارتی F_2 ، کلید S_1 برای روشن و خاموش شدن دستگاه، کلید S_4 برای راه‌اندازی دستگاه با دور معکوس برای رفع گیر در قسمت خردکننده‌ی گوشت، کلید S_3 برای برگرداندن فیوز حرارتی F_2 به وضعیت اولیه‌ی آن پس از رفع گیر دستگاه و فیوز F_1 برای حفاظت خط تغذیه‌ی پریزی است که دستگاه را تغذیه می‌کند.



شکل ۵-۳۹

شکل ۴-۵ مدار تفکیکی دستگاه چرخ گوشت را در حالتی که کلید S_1 وصل است، نشان می‌دهد. مسیر عبور جریان الکتریکی را در سیم‌های رابط و موتور یونیورسال (سیم پیچی آرمیچر $A_1 - A_2$ ، بالشتک‌ها $D_1 - D_2$ و $D_3 - D_4$) مشاهده می‌کنید.



شکل ۴-۵

● فیوز حرارتی F_2 برای حفاظت موتور یونیورسال چرخ گوشت در برابر بار زیاد و گیرکردن قطعاتی مانند

چرخ‌دنده‌ها و ... است.

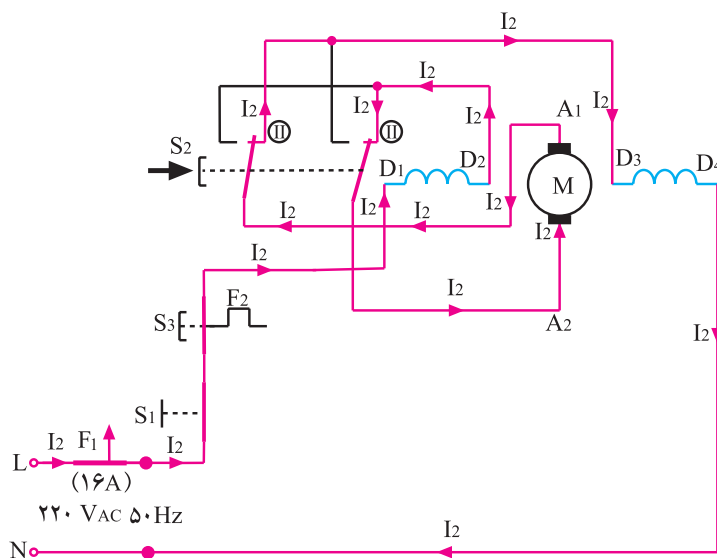
● پس از رفع گیر دستگاه، به وسیله کلید لحظه‌ای S_3 فیوز حرارتی را به وضعیت اولیه‌ی آن برگردانید.

● برای رفع گریبازی در قسمت خردکننده‌ی گوشت ابتدا کلید S_1 را قطع کنید و صبر کنید تا موتور بایستد، سپس

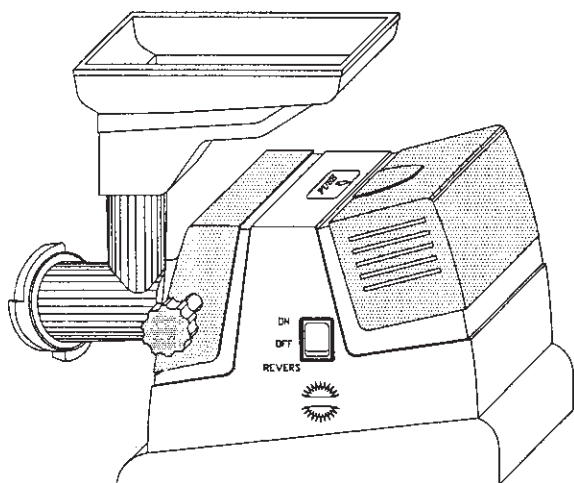
کلید S_1 را مجدداً وصل کنید و با وصل کلید لحظه‌ای S_3 موتور را با دور معکوس راه‌اندازی کنید تا گیر دستگاه رفع شود.

نکات مهم

در مدار تفکیکی شکل ۴-۵ کلید S_1 وصل و کلید دور معکوس S_3 فشار داده شده است. در این حالت چنانچه فیوز حرارتی F_2 عمل کرده باشد، به وسیله کلید لحظه‌ای S_3 فیوز حرارتی را به وضعیت اولیه‌ی آن برگردانید و صبر کنید تا موتور از حرکت بایستد. سپس کلید لحظه‌ای S_3 را فشار دهید تا دور موتور معکوس شده و گیر دستگاه در قسمت خردکننده‌ی گوشت رفع شود.



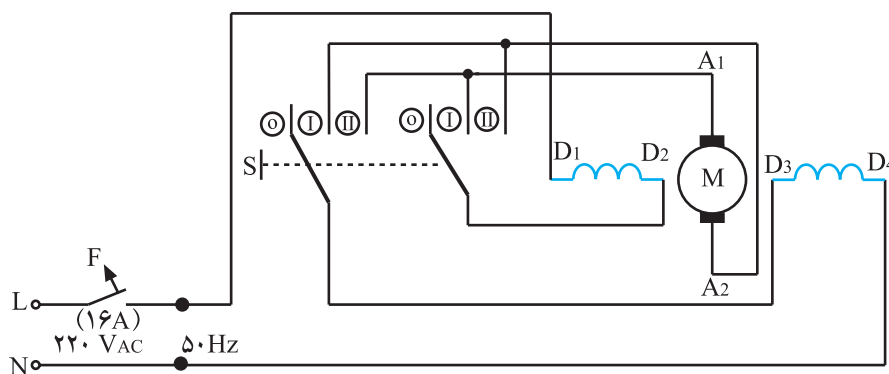
شکل ۴-۵



شکل ۵-۴۲

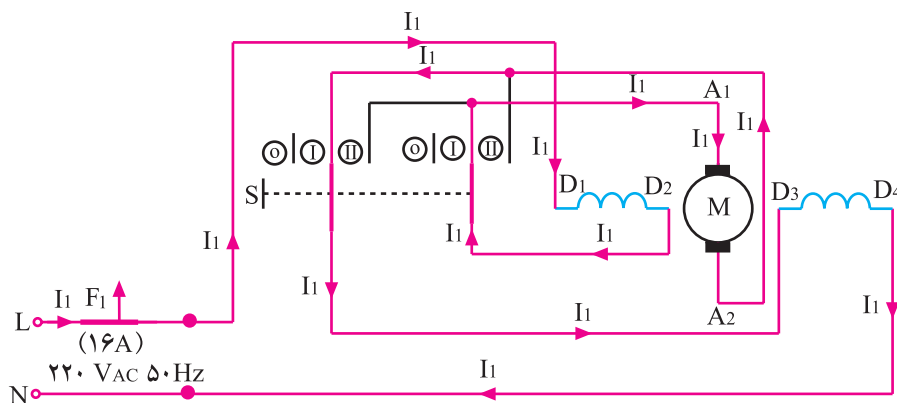
۷-۶-۵ مدار الکتریکی چرخ گوشت برقی با کلید سه وضعیتی و دور معکوس: شکل ۵-۴۲ شمای یک دستگاه چرخ گوشت برقی را با یک کلید سه وضعیتی نشان می دهد. وضعیت 0 کلید برای خاموش کردن دستگاه، وضعیت I برای روشن کردن و وضعیت II کلید برای راه اندازی دور معکوس موتور به منظور رفع گیر در قسمت خردکننده ی گوشت است.

شکل ۵-۴۳ مدار الکتریکی چرخ گوشت شکل ۵-۴۲ را نشان می دهد. این مدار شامل موتور یونیورسال M، کلید سه وضعیتی S و فیوز حفاظت کننده ی خط پریز تغذیه ی چرخ گوشت یعنی F است.



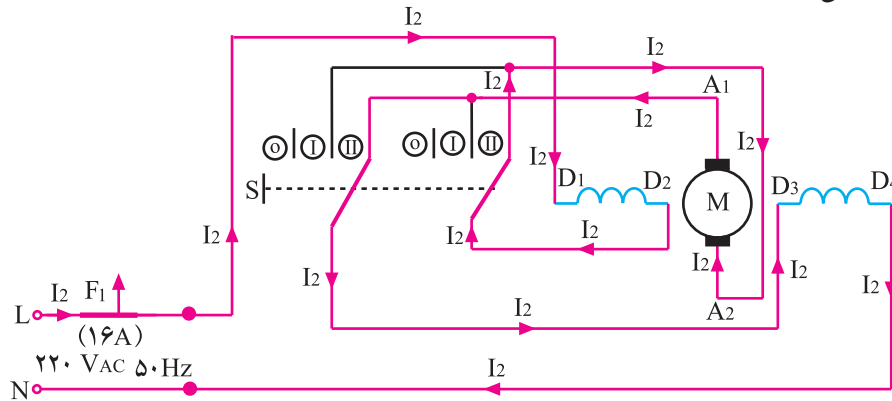
شکل ۵-۴۳

شکل ۵-۴۴ مدار تفکیکی چرخ گوشت شکل ۵-۴۲ را در حالتی که کلید S در وضعیت I یا روشن است، با مسیر جریان الکتریکی نشان می دهد.



شکل ۵-۴۴

شکل ۵-۴۵ مدار تفکیکی چرخ گوشت شکل ۵-۴۲ را در وضعیت II یا راه اندازی موتور با دور معکوس، همراه با مسیر جریان الکتریکی، نشان می دهد.



شکل ۵-۴۵

- وضعیت II کلید برای دور معکوس موتور است. استفاده از این وضعیت برای زمانی است که گوشت یا مواد دیگری در قسمت خرد کننده ی گوشت گیر کرده باشد.
- به منظور استفاده از دور معکوس موتور، پس از خاموش کردن چرخ گوشت و توقف آن، کلید را به طور موقت در وضعیت II قرار دهید.
- هرگز در زمانی که چرخ گوشت در حال کار است، بلافاصله به وسیله ی کلید، موتور را با دور معکوس راه اندازی نکنید زیرا موتور و جعبه دنده آسیب می بینند.

نکات مهم

کار عملی شماره ۱





زمان اجرای کار عملی شماره‌ی (۱): ۸ ساعت

۷-۵ - کار عملی شماره‌ی (۱)

روش باز کردن چرخ‌گوشت برقی با نصب موتور

به صورت عمودی

- با توجه به محدودیت زمانی موجود در استاندارد و تجهیزات موجود در کارگاه کافی است فراگیر باز کردن، عیب‌یابی، تعمیر و بستن فقط دو نوع چرخ‌گوشت برقی را زیر نظر مربی کارگاه با رعایت کلیه‌ی موارد ایمنی انجام دهد.
- هدف از باز کردن و بستن چرخ‌گوشت برقی، سرویس و نگهداری دوره‌ای و تعمیر آن است.
- معمولاً فرآیند سرویس و نگهداری دوره‌ای را در راهنمای کاربرد دستگاه قید می‌کنند. در این فرآیند اعمالی از قبیل بازدید، کنترل اتصال‌ها و عایق‌بندی دستگاه، روغن‌کاری، گریس‌کاری، تعویض قطعاتی مانند کلید، فیوز حرارتی، سیم‌رابط، زغال و فنرها، نمدها، واشرهای مقوایی، فلزی، پلاستیکی، فیبری و فنی، پایه‌های لاستیکی، اورینگ‌های لاستیکی، خارهای فلزی، پین‌ها، اشپیل‌ها، بوش‌ها، بلبرینگ‌ها، چرخ‌دنده‌ها، پروانه‌ی خنک‌کننده‌ی موتور، لاستیک‌های لرزه‌گیر، تیخ، دنده‌ی مارپیچ، پنجره، آرمیچر، بالشتک‌ها، موتور، خازن‌های پارازیت‌گیر و ... انجام می‌شود.

نکات مهم



شکل ۴۶-۵

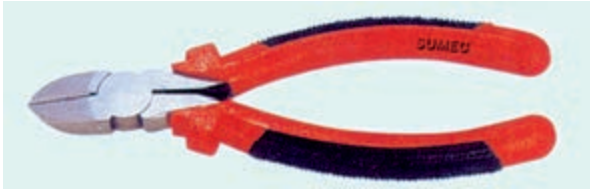
۱-۷-۵- ابزار، تجهیزات و مواد مورد نیاز

- چرخ‌گوشت برقی، مشابه شکل ۸-۵، یک دستگاه
- دم‌باریک، مشابه شکل ۴۶-۵، یک عدد



شکل ۴۷-۵

- انبردست، مشابه شکل ۴۷-۵، یک عدد



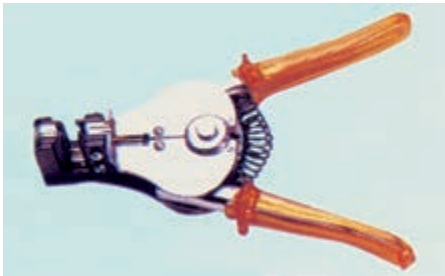
شکل ۴۸-۵

■ سیم چین، مشابه شکل ۴۸-۵، یک عدد



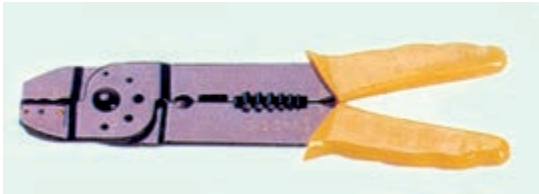
شکل ۴۹-۵

■ دم کج، مشابه شکل ۴۹-۵، یک عدد



شکل ۵۰-۵

■ سیم لخت کن، مشابه شکل ۵۰-۵، یک عدد



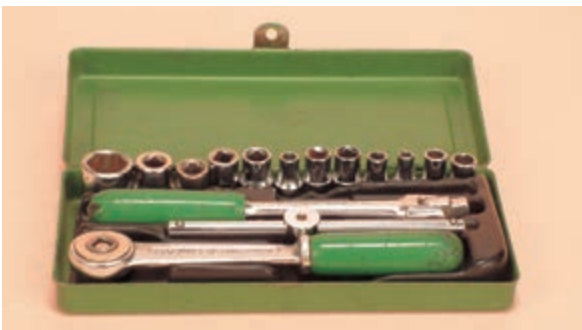
شکل ۵۱-۵

■ پرس سرسیم، مشابه شکل ۵۱-۵، یک عدد



شکل ۵۲-۵

■ خار بازکن و خار جمع کن با سرهای متفاوت، مشابه شکل ۵۲-۵، یک عدد



شکل ۵۳-۵

■ آچار بکس با بکس های ۴ تا ۱۴ میلی متر، مشابه شکل ۵۳-۵، یک جعبه



شکل ۵۴-۵

■ پیچ‌گوشتی تخت و چهارسو، مشابه شکل ۵۴-۵، از هر کدام یک سری



شکل ۵۵-۵

■ روغن‌دان با روغن مخصوص بوش موتورهای یونیورسال، مشابه شکل ۵۵-۵، یک عدد



شکل ۵۶-۵

■ چکش پلاستیکی، مشابه شکل ۵۶-۵، یک عدد



شکل ۵۷-۵

■ چکش لاستیکی، مشابه شکل ۵۷-۵، یک عدد



شکل ۵۸-۵

■ چکش آهنی ۲۰۰ گرمی، مشابه شکل ۵۸-۵، یک

عدد



■ مولتی متر، مشابه شکل ۵۹ - ۵، یک دستگاه



شکل ۵۹ - ۵

■ گریس برای گریس کاری چرخ دنده ها، مشابه شکل ۶۰ - ۵، یک قوطی



شکل ۶۰ - ۵

■ برس سیمی، مشابه شکل ۶۱ - ۵، یک عدد



شکل ۶۱ - ۵

■ انبر قفلی، مشابه شکل ۶۲ - ۵، یک عدد

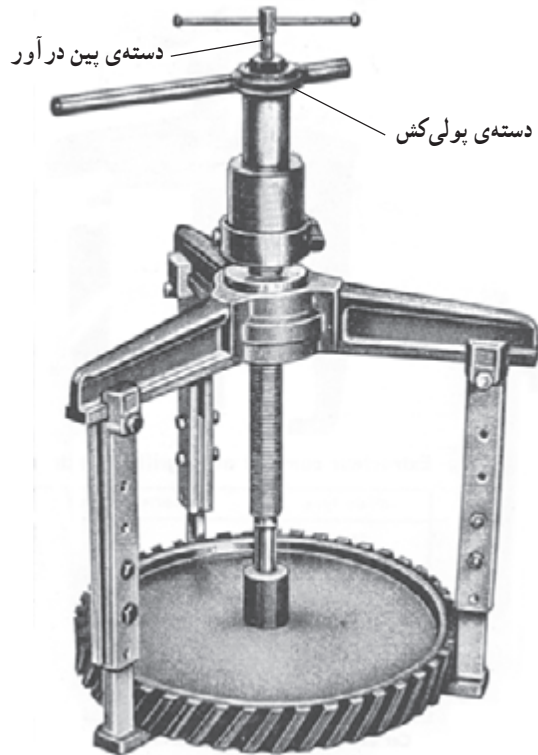


شکل ۶۲ - ۵



■ سوهان کیفی، مشابه شکل ۶۳ - ۵ - الف، یک سری

(الف)



■ بولی کش و بین درآور، مشابه شکل ۶۳ - ۵ - ب، یک

عدد

(ب)

شکل ۶۳ - ۵

■ آچار دو سر تخت میلی متری، مشابه شکل ۶۴ - ۵



شکل ۶۴ - ۵

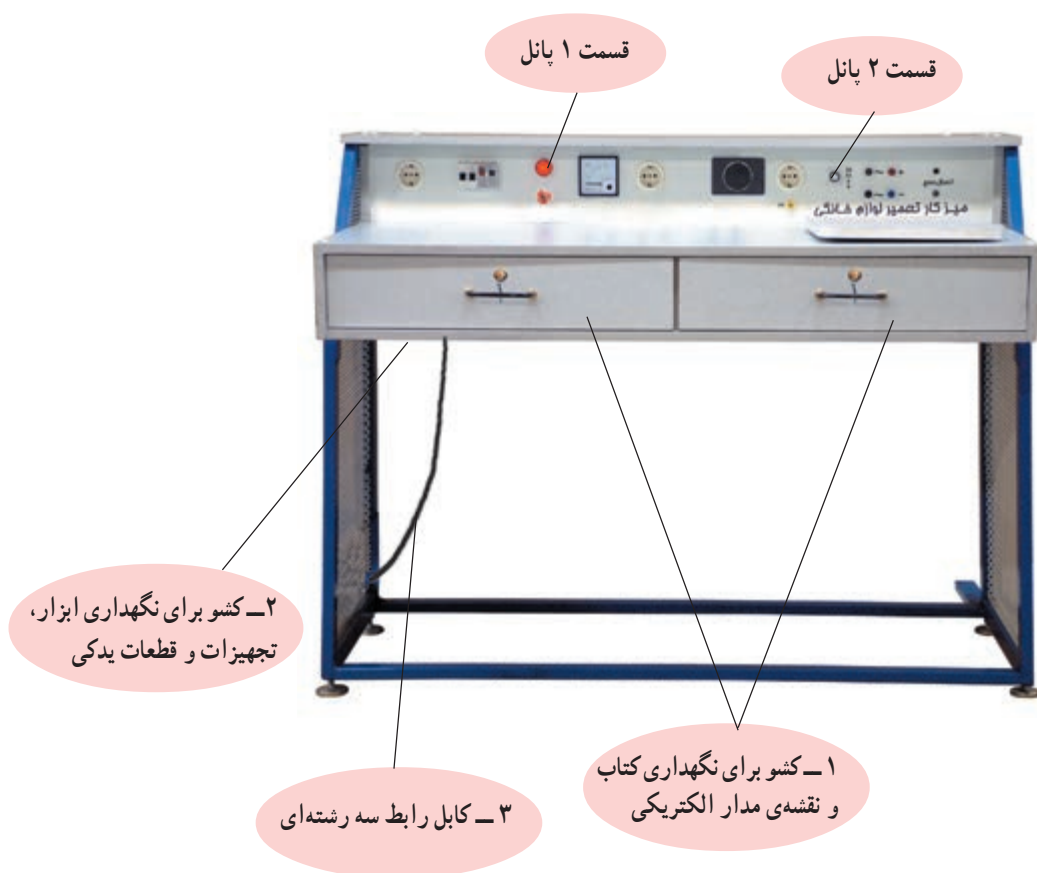


- نقشه‌ی مونتاژ مدار الکتریکی چرخ گوشت، یک نسخه
- قطعات یدکی جهت تعویض، به تعداد مورد نیاز
- سرسیم، سیم رابط و ماکارونی نسوز به مقدار مورد نیاز
- وسایل لحیم کاری، مشابه شکل ۶۵ - ۵



شکل ۶۵ - ۵

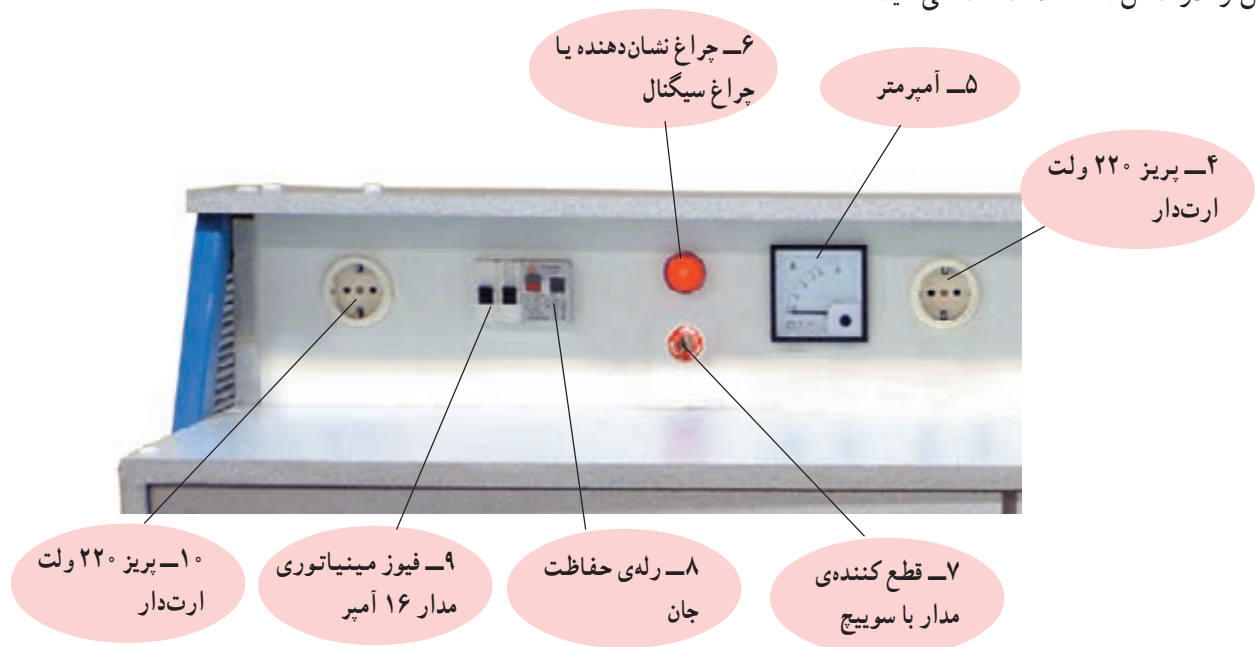
- میز تعمیر لوازم خانگی با لوازم اندازه گیری، مشابه شکل ۶۶ - ۵، یک دستگاه



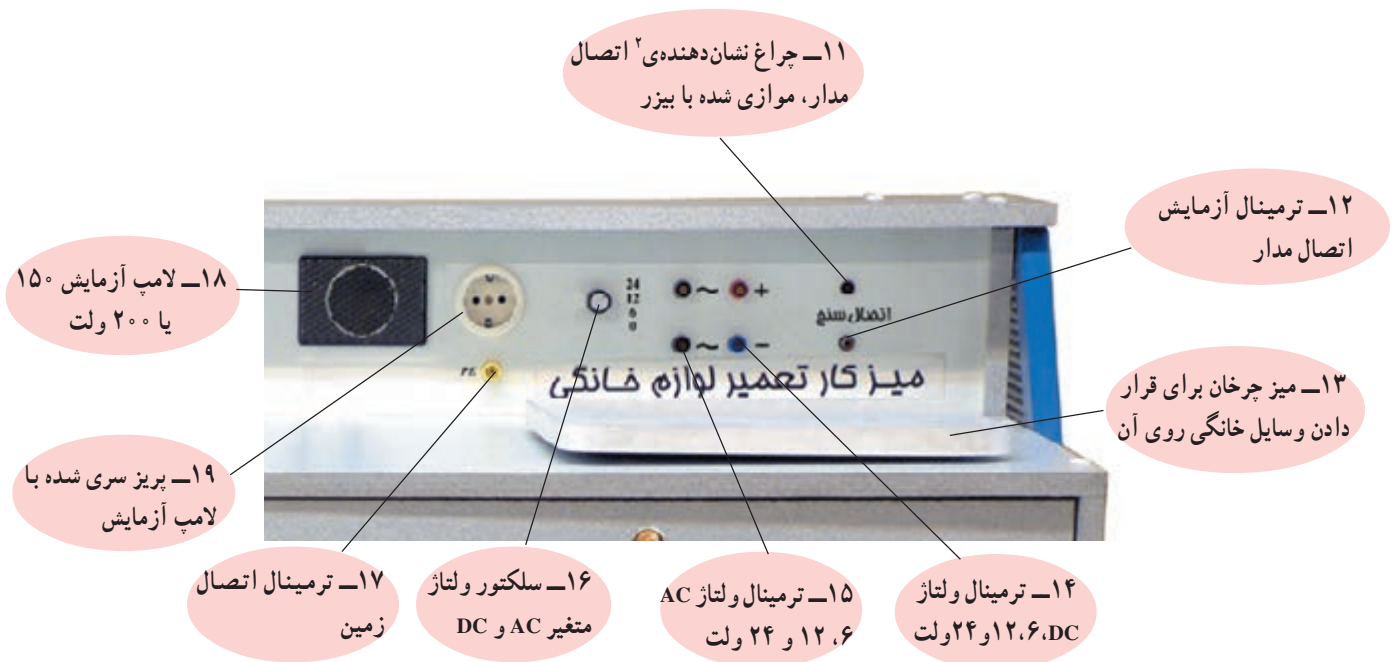
شکل ۶۶ - ۵



قسمت ۱ پانل^۱ میز را در شکل ۶۷ - ۵ و قسمت ۲ این پانل را در شکل ۶۸ - ۵ مشاهده می کنید.



شکل ۶۷ - ۵



شکل ۶۸ - ۵

۱- پانل به قسمتی از میز گفته می شود که وسایل اندازه گیری، حفاظتی، کلید، ترمینال های بهره برداری و نیز لوازم دیداری و شنیداری روی آن نصب شود.
۲- چراغ نشان دهنده با بیزر موازی شده است تا هنگام آزمایش اتصال مدار، هم صدا تولید شود و هم نور، به این ترتیب افراد ناشنوا نیز می توانند با مشاهده نور وضعیت مدار را حس کنند.



۲-۷-۵- نکات ایمنی

▲ قبل از شروع کار عملی شماره‌ی (۱) دوشاخه‌ی سیم رابط دستگاه را از پریز برق بیرون بیاورید، سپس سیم رابط را جمع کنید و با بست پلاستیکی ببندید زیرا احتمال زیاد دارد که سیم رابط در اثر برخورد با سر داغ هویه یا اشیای تیز صدمه ببیند (شکل ۶۹-۵).



شکل ۶۹-۵

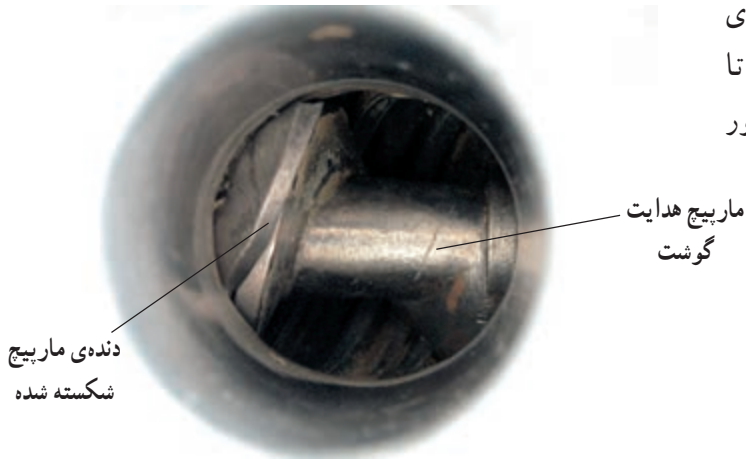
▲ هنگام بیرون آوردن تیغ تیز چرخ‌گوشت از محل خود، از تکه‌ای پارچه‌ی چندلا استفاده کنید تا انگشتان دستتان آسیب نبینند (شکل ۷۰-۵).



شکل ۷۰-۵



▲ همیشه برای هدایت گوشت از سینی به گلویی محفظه‌ی خردکننده‌ی گوشت از اهرم مخصوص دستگاه استفاده کنید تا ماریچ هدایت گوشت و اجزای دستگاه مانند چرخ‌دنده‌ها، موتور و ... صدمه نبینند (شکل ۵-۷۱).



شکل ۵-۷۱

هرگز از دست، قاشق، کارد، چنگال و نظایر آن‌ها برای هدایت گوشت به داخل گلویی محفظه‌ی خردکننده‌ی گوشت استفاده نکنید زیرا علاوه بر معیوب شدن دستگاه، هم برای شما و هم برای اطرافیان خطرناک است.

نکته‌ی مهم



▲ هنگام باز کردن اتصال لحیمی مدار، از هویه‌ی مناسب استفاده کنید (شکل ۵-۷۲).

شکل ۵-۷۲



شکل ۷۳-۵

▲ هنگام باز کردن پیچ‌های اتصال مجموعه‌ی جعبه‌دنده و موتور به بدنه، پیچ‌های اتصال را طی چند مرحله به‌طور یکسان و به تناوب شل کنید تا پیچ‌ها کاملاً باز شوند (شکل ۷۳-۵).



شکل ۷۴-۵

▲ هنگام باز کردن پیچ محکم‌کننده‌ی پروانه‌ی خنک‌کننده به محور آرمیچر، پروانه‌ی خنک‌کننده را با پارچه‌ی چندلایه بگیرد، سپس به وسیله‌ی آچار بکس مناسب، پیچ محکم‌کننده را به آرامی باز کنید (شکل ۷۴-۵).



شکل ۷۵-۵

▲ قبل از بیرون آوردن درپوش موتور، زغال و فنرهای آن را مطابق شکل ۷۵-۵ به آرامی از نگهدارنده‌ی جاروبک‌ها خارج کنید.



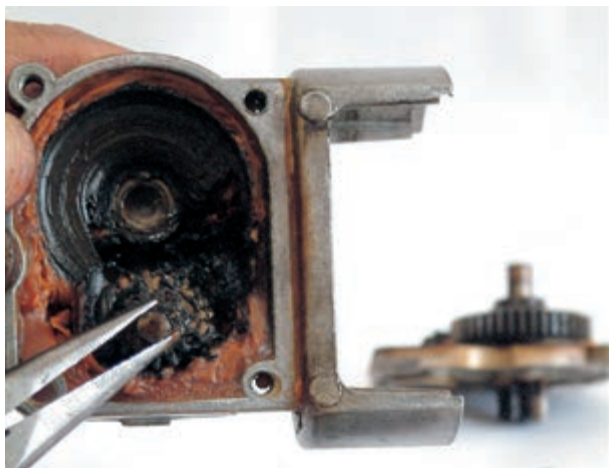
شکل ۷۶-۵

▲ پس از بازکردن زغال و فنرها برای خارج کردن بدون اشکال بوش از محور آرمیچر ابتدا محل تماس بوش و محور را مطابق شکل ۷۶-۵ روغن کاری کنید، سپس به وسیله ی پارچه ی نرم و بدون پُرز قسمت بیرونی محور آرمیچر را تمیز کنید و مجدداً محل تماس بوش و محور را با روغن روان کنید.



شکل ۷۷-۵

▲ بدنه و سیم پیچی هنگام بیرون آوردن استاتور موتور دقت کنید تا در اثر تماس بدنه و سیم پیچی استاتور به آرمیچر، سیم پیچی استاتور یا آرمیچر آسیب نبیند (شکل ۷۷-۵).
▲ هنگام بیرون آوردن واشرهای پلاستیکی، فیبری و فلزی از محور آرمیچر، ترتیب خارج کردن آن‌ها را یادداشت کنید تا هنگام مونتاژ دستگاه با اشکال مواجه نشوید (شکل ۷۷-۵).



شکل ۵-۷۸

▲ هنگام بیرون آوردن چرخ‌دنده‌ها از جعبه‌دنده دقت کنید تا واشرهای تنظیم فاصله در لابه‌لای گریس‌های جعبه‌دنده جا نمانند (شکل ۵-۷۸).



شکل ۵-۷۹

▲ در شکل ۵-۷۹ اجزای جعبه‌دنده مشاهده می‌شود. هنگام سرویس دستگاه و موتور، قبل از مونتاژ جعبه‌دنده، ابتدا محفظه‌ی گریس را تمیز کنید، سپس داخل جعبه‌دنده را با گریس مخصوص دستگاه گریس‌کاری کرده و جعبه‌دنده را مونتاژ کنید.

▲ هنگام تعویض بوش، اگر دیدید نمد بوش فرسوده شده است، آن را تعویض کنید (شکل ۵-۸۰).



شکل ۵-۸۰



شکل ۸۱-۵

▲ پس از اتمام مراحل سرویس و تعمیر و قبل از سوار کردن موتور، مطابق شکل ۸۱-۵ به وسیله‌ی روغن‌دان با روغن مخصوص، بوش‌های موتورهای یونیورسال را روغن‌کاری کنید.



شکل ۸۲-۵

▲ هنگام سرویس دوره‌ای موتورهای یونیورسال، به منظور کنترل مقاومت عایقی سیم‌پیچی آرمیچر، مقاومت بین تیغه‌های کلکتور و محور آرمیچر را به وسیله‌ی اهم‌متر اندازه‌گیری کنید (شکل ۸۲-۵).

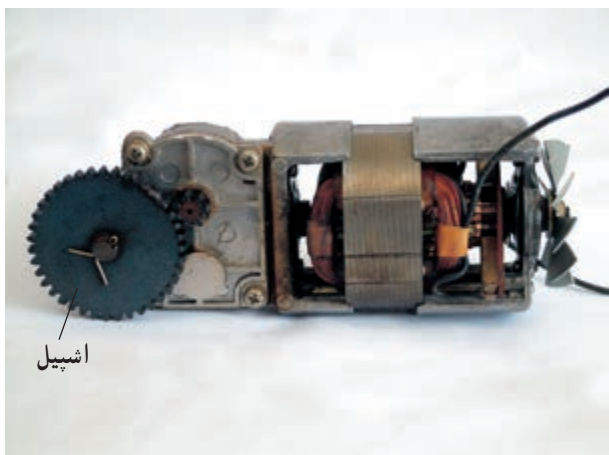


▲ هنگام سرویس دوره‌ای، مطابق شکل ۵-۸۳، مقاومت الکتریکی بین تیغه‌های کلکتور را آزمایش و کنترل کنید.



شکل ۵-۸۳

▲ در شکل ۵-۸۴ به هنگام سوار کردن موتور، اسپیل مخصوص چرخ‌دنده را از یکدیگر باز کنید.



شکل ۵-۸۴

▲ هنگام بستن دستگاه، قبل از نصب پروانه‌ی خنک‌کننده‌ی موتور روی محور آرمیچر، واشر فاصله‌گذار یا تنظیم فاصله را در محل خود نصب کنید تا پروانه‌ی خنک‌کننده به درپوش موتور گیر نکند (شکل ۵-۸۵).



شکل ۵-۸۵



شکل ۸۶ - ۵

▲ مطابق شکل ۸۶-۵، سیم رابط داخل دستگاه را طوری جمع کنید که در اثر برخورد پروانه‌ی دمنده‌ی هوا با آن آسیب نبیند.

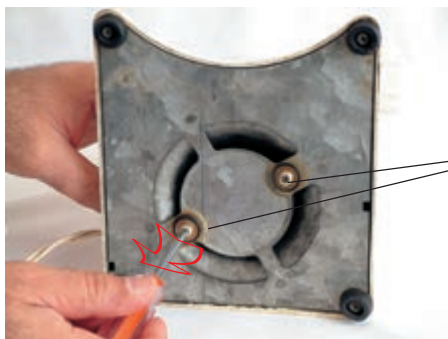


شکل ۸۷ - ۵

نگهدارنده‌ی سیم رابط

سیم رابط

▲ هنگام مونتاژ مدار الکتریکی و بستن دستگاه، سیم رابط را مطابق شکل ۸۷-۵، دور نگهدارنده‌ی سیم رابط بپیچانید تا سیم رابط به بدنه‌ی موتور که هنگام کار گرم می‌شود و همچنین به پروانه‌ی دمنده‌ی هوا برخورد نکند.



شکل ۸۸ - ۵

پیچ‌های تنظیم و تثبیت کننده‌ی موتور

▲ هنگام بستن پیچ‌های تنظیم و تثبیت کننده‌ی موتور، دقت کنید تا هر دو پیچ طی چند مرحله به‌طور یکسان و به تناوب محکم شوند تا موتور در محل خود به‌طور صحیح قرار گیرد (شکل ۸۸-۵).

- قبل از شروع کار عملی شماره‌ی (۱) نکات ایمنی ۲-۷-۵ را به دقت مطالعه کنید و به‌خاطر بسپارید.
- در تمام مراحل کار، موارد ایمنی مربوط به دستگاه و حفاظت شخصی را رعایت کنید.
- به هشدارهای کار با دستگاه توجه کنید.





شکل ۸۹ - ۵

۳-۷-۵- مراحل اجرای کار عملی شماره‌ی (۱)
(قسمت اول)

روش باز کردن مجموعه‌ی گلویی و محفظه‌ی
خردکننده‌ی گوشت

● قبل از شروع این مرحله از کار عملی شماره‌ی (۱)،
دوشاخه‌ی سیم رابط را از پریز برق بیرون بیاورید و مطابق شکل
۸۹-۵، سیم رابط را جمع کنید و با بست پلاستیکی (کمربند
کابل) ببندید. زیرا ممکن است در اثر برخورد سیم رابط با سر
داغ هویه و یا اشیای تیز آسیب ببیند.

دستگاه شکل ۸۹ - ۵ را دقیقاً مورد بررسی قرار دهید و قبل از هر اقدامی، نحوه‌ی باز کردن صحیح دستگاه را به

صورت نظری تجزیه و تحلیل کنید.

نکته‌ی مهم



شکل ۹۰ - ۵

● مطابق شکل ۹۰-۵ پیچ محکم‌کننده‌ی مجموعه‌ی گلویی
و محفظه‌ی خردکننده‌ی گوشت به بدنه را شل کنید.



شکل ۵-۹۱

● گلوبی چرخ گوشت را مطابق شکل ۵-۹۱، با دست بگیرید و کمی آن را در جهت عکس حرکت عقربه‌های ساعت بچرخانید، سپس مجموعه‌ی گلوبی و محفظه‌ی خردکننده‌ی گوشت را در جهت فلش بیرون بکشید.



شکل ۵-۹۲

● درپوش یا مهره‌ی پنجره را مطابق شکل ۵-۹۲ در جهت عکس حرکت عقربه‌های ساعت بچرخانید تا باز شود.



● پس از باز شدن درپوش یا مهره‌ی پنجره، پنجره یا شبکه را از روی تیغه بردارید (شکل ۹۳-۵).



شکل ۹۳-۵

- پنجره‌های چرخ گوشت از جنس فولاد است.
- چنانچه پنجره‌های فولادی فرسوده شوند باید زیر نظر متخصصین، پنجره‌ی فولادی را به صورت افقی روی سنگ مغناطیس قرار داد و به وسیله‌ی ابزار مخصوص دو طرف پنجره را به طور جداگانه سنگ زد تا دو طرف آن تیز شود.

نکات مهم

● مطابق شکل ۹۴-۵ تیغ برش گوشت را به وسیله‌ی پارچه‌ی چندلا از روی محور دنده‌ی مارپیچ جدا کنید.



شکل ۹۴-۵



شکل ۹۵-۵

● در شکل ۹۵-۵ تیغ را در دست کاربر و محل نصب آن را روی محور دنده‌ی ماریج مشاهده می‌کنید.

- چنانچه تیغ و پنجره فرسوده شوند هر دو را با هم تیز یا تعویض کنید.
- برای تیز کردن تیغ چرخ گوشت حتماً از سنگ مغناطیس استفاده شود.
- بعضی از تیغ‌های چرخ گوشت از یک طرف و بعضی دیگر از دو طرف تیز می‌شوند. هنگام تیز کردن تیغ باید به این نکته توجه شود.
- تیغ و پنجره را به هیچ وجه با سنگ معمولی رومیزی تیز نکنید.

نکات مهم



شکل ۹۶-۵

● چون دنده‌ی ماریج شکسته و داخل محفظه‌ی گوشت گیر کرده است، حتی به وسیله‌ی انبردست از محل خود بیرون نمی‌آید (شکل ۹۶-۵).



● در شکل ۹۷-۵ قسمت شکسته‌ی دنده‌ی مارپیچ و محور دنده‌ی مارپیچ از داخل محفظه‌ی گلویی مشاهده می‌شود.

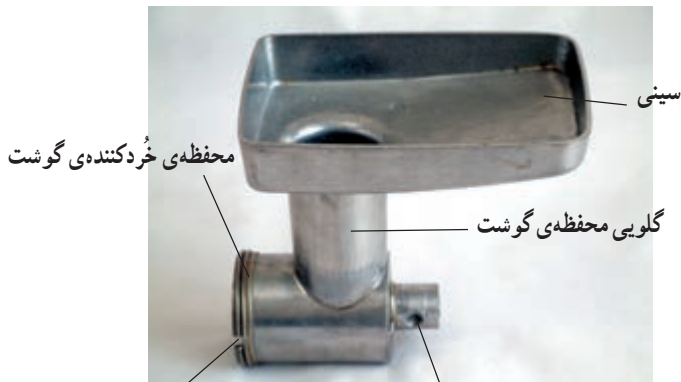


شکل ۹۷-۵

توجه!

چنانچه دنده‌ی مارپیچ، مطابق شکل ۹۷-۵ به علت عدم رعایت موارد ایمنی و استفاده از وسایل متفرقه برای هدایت گوشت به داخل گلویی آسیب ببیند، بایستی دنده‌ی مارپیچ و گلویی و محفظه‌ی گوشت را تعویض کرد.

● در شکل ۹۸-۵ مجموعه‌ی سینی، گلویی و محفظه‌ی خردکننده‌ی گوشت را به همراه محل‌های نصب پیچ محکم‌کننده‌ی محفظه‌ی گوشت به بدنه و نیز زایدی پنجره، مشاهده کنید.



محل قرارگرفتن
زایدی پنجره

محل قرارگرفتن پیچ محکم‌کننده‌ی
محفظه‌ی خردکننده‌ی گوشت

شکل ۹۸-۵



۴-۷-۵- مراحل اجرای کار عملی شماره‌ی (۱)

(قسمت دوم)

روش بازکردن مجموعه‌ی موتور و جعبه‌دنده از بدنه‌ی

چرخ‌گوشت

توجه!

مراحل این کار در ادامه‌ی کار ۳-۷-۵ انجام می‌شود.

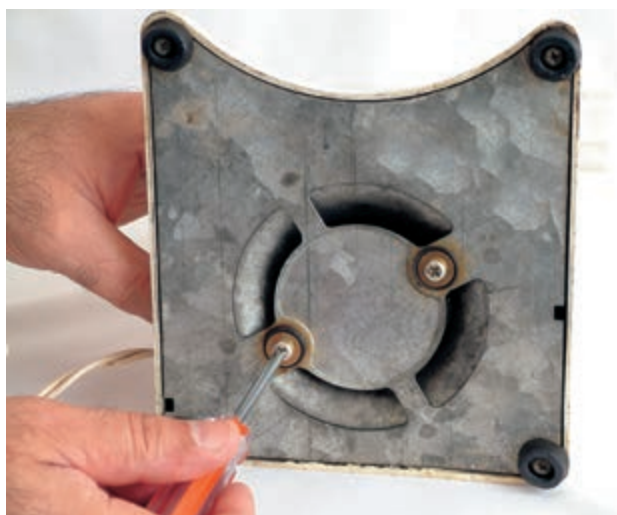


شکل ۹۹-۵

● کلید را در وضعیت روشن قرار دهید. به وسیله‌ی اهم‌تر مقاومت الکتریکی دستگاه را که شامل مقاومت اهمی سیم رابط و موتور یونیورسال است اندازه‌گیری کنید. این مقاومت مطابق شکل ۹۹-۵، ۴/۴۷ اهم است.

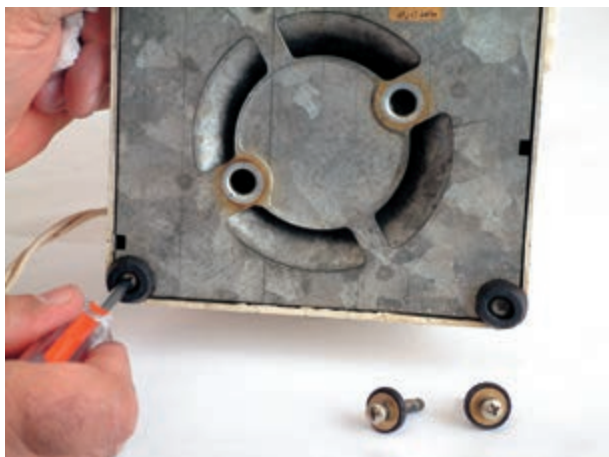
مقادیر اندازه‌گیری شده تحت تأثیر تolerانس‌های قطعات، دستگاه‌های اندازه‌گیری و شرایط محیط قرار دارد.

نکته‌ی مهم



شکل ۱۰۰-۵

● به وسیله‌ی پیچ‌گوشتی چهارسوی مناسب، پیچ تنظیم‌کننده و نگهدارنده‌ی موتور به قاب زیر دستگاه را مطابق شکل ۱۰۰-۵، باز کنید.



شکل ۵-۱۰۱

● پس از باز شدن دو پیچ نگهدارنده‌ی موتور به قاب زیر دستگاه، پیچ‌های اتصال پایه‌های لاستیکی و قاب زیر دستگاه به بدنه‌ی اصلی را مطابق شکل ۵-۱۰۱ باز کنید.



شکل ۵-۱۰۲

● پس از باز کردن پیچ پایه‌ها به وسیله‌ی دم‌باریک، قاب زیر دستگاه را از محل خود بردارید (شکل ۵-۱۰۲).



شکل ۵-۱۰۳

● در شکل ۵-۱۰۳ طرف دیگر قاب زیر دستگاه را مشاهده می کنید.

توجه!

به وسیله‌ی برس سیمی، رسوب و مواد روی قاب را تمیز کنید.

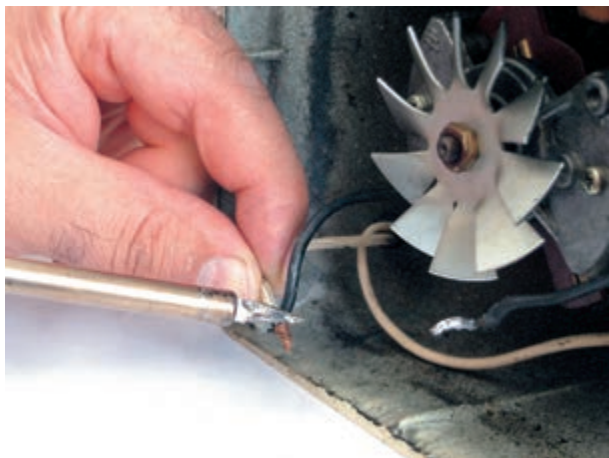


شکل ۵-۱۰۴

● مطابق شکل ۵-۱۰۴، به وسیله‌ی هویه، اتصال لحیمی سیم رابط موتور به ترمینال کلید را باز کنید.

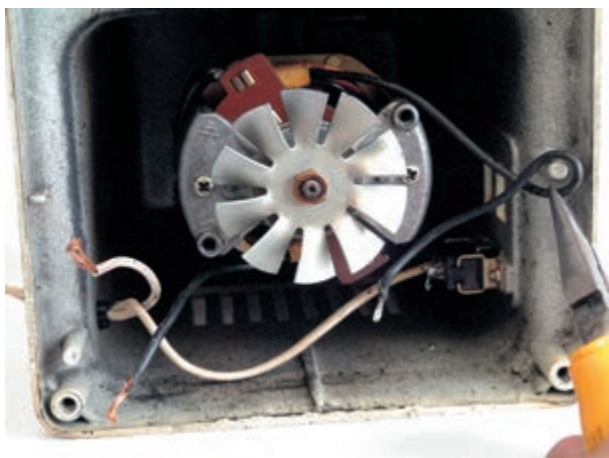
توجه!

در این مرحله از کار عملی قبل از باز کردن اتصال‌های مدار، نقشه‌ی مونتاژ الکتریکی دستگاه را ترسیم کنید.



شکل ۵-۱۰۵

● اتصال سیم رابط دستگاه به سیم رابط موتور را با هویه باز کنید (شکل ۵-۱۰۵).



شکل ۵-۱۰۶

● پس از باز کردن سیم‌های رابط موتور، آن را مطابق شکل ۵-۱۰۶ از نگهدارنده‌ی موتور بیرون بیاورید.



شکل ۵-۱۰۷

● مطابق شکل ۵-۱۰۷ با یک دست موتور را نگه دارید و با دست دیگر، به وسیله‌ی پیچ‌گوشتی چهارسو، پیچ‌های اتصال موتور به بدنه را باز کنید.

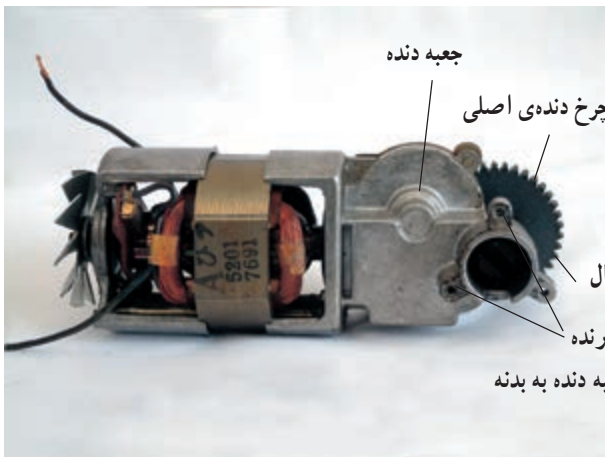
توجه!

هنگام باز کردن پیچ‌های اتصال موتور به بدنه‌ی دستگاه، پیچ‌ها را طی چند مرحله به تناوب و یکسان شل کنید تا هر سه پیچ کاملاً باز شوند و دستگاه آسیب نبیند.



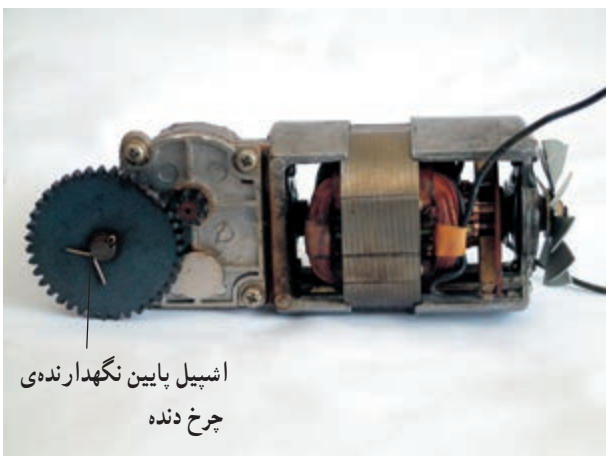
شکل ۵-۱۰۸

● پس از باز کردن پیچ‌ها، موتور را از داخل بدنه‌ی دستگاه بیرون بیاورید (شکل ۵-۱۰۸).



شکل ۵-۱۰۹

● در شکل ۵-۱۰۹ موتور یونیورسال چرخ‌گوشه را مشاهده می‌کنید. در این شکل چرخ‌دنده‌ی اصلی، جعبه دنده و محل اتصال پیچ‌های نگهدارنده نشان داده شده است.



شکل ۵-۱۱۰

● در شکل ۵-۱۱۰ طرف دیگر موتور و جعبه‌دنده را مشاهده می‌کنید. قبل از باز کردن موتور اطلاعات مربوط به وضعیت اجزا، قطعات موتور و جعبه دنده را یادداشت کنید.



۵-۷-۵- مراحل اجرای کار عملی شماره‌ی (۱)

(قسمت سوم)

روش بازکردن موتور یونیورسال

توجه!

مراحل این کار در ادامه‌ی کار ۴-۷-۵ انجام می‌شود.

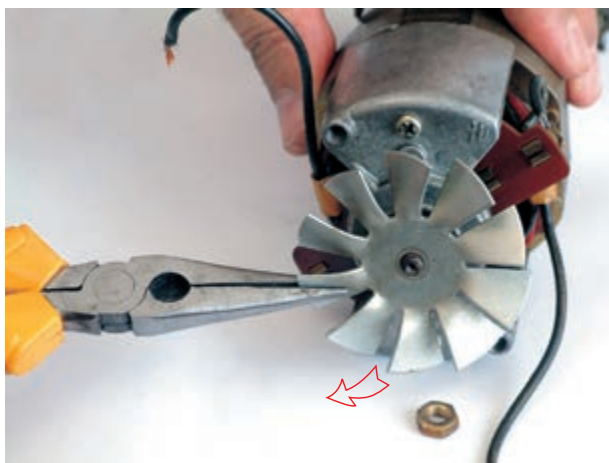


شکل ۱۱۱-۵

● مطابق شکل ۱۱۱-۵ به وسیله‌ی آچار بکس مناسب مهره‌ی شش‌گوش نگهدارنده‌ی پروانه‌ی دمنده‌ی هوا به محور آرمیچر را باز کنید.

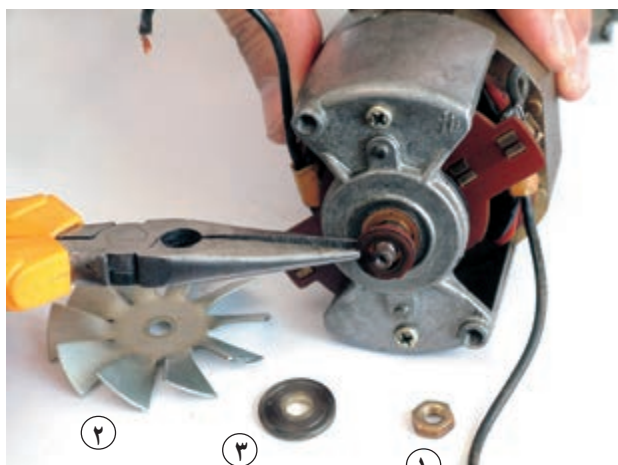
توجه!

به منظور جلوگیری از آسیب دیدن انگشتان دست با پارچه‌ی چندلا، پروانه‌ی دمنده‌ی هوا را محکم بگیرید.



شکل ۱۱۲-۵

● پس از باز شدن پیچ محکم‌کننده، پروانه‌ی دمنده‌ی هوا را با دم باریک در جهت فلش از محور آرمیچر بیرون بیاورید (شکل ۱۱۲-۵).

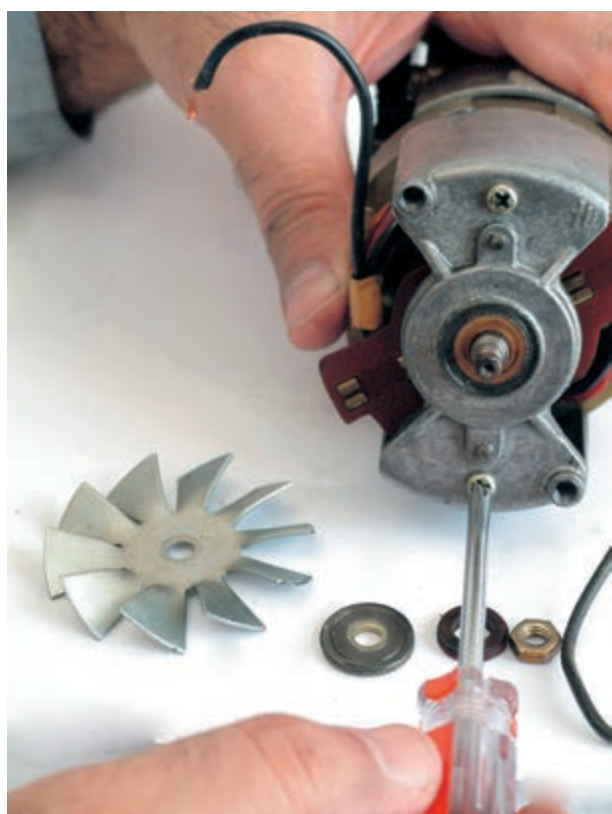


شکل ۱۱۳-۵

● واشرهای فلزی و پلاستیکی را مطابق شکل ۱۱۳-۵ با دم‌باریک از محور آرمیچر خارج کنید.

توجه!

قطعات را به ترتیب خارج کردن از محلشان شماره‌گذاری کنید تا هنگام مونتاژ موتور با اشکال مواجه نشوید.



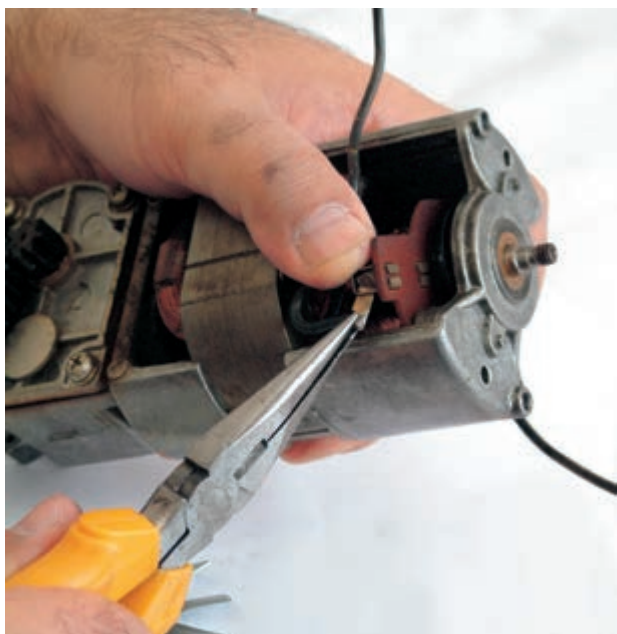
شکل ۱۱۴-۵

● پیچ‌های اتصال درپوش‌ها و هسته‌ی استاتور را مطابق شکل ۱۱۴-۵ با پیچ‌گوشتی چهارسوی مناسب باز کنید.



شکل ۵-۱۱۵

● پس از بازکردن پیچ‌های اتصال درپوش‌ها، به وسیله‌ی دم‌باریک، سر سیم نگهدارنده‌ی فنر پشت زغال را صاف کنید (شکل ۵-۱۱۵).



شکل ۵-۱۱۶

● به وسیله‌ی دم‌باریک سر سیم نگهدارنده‌ی فنر پشت زغال را از شیار محل نصب آن بیرون بیاورید (شکل ۵-۱۱۶).



● به وسیله‌ی دم‌باریک فنر و زغال را به دقت و به آرامی از محل نصب آن خارج کنید (شکل ۵-۱۱۷).



شکل ۵-۱۱۷

● مطابق شکل ۵-۱۱۸ فنر و زغال دیگر را نیز بیرون بیاورید.



شکل ۵-۱۱۸

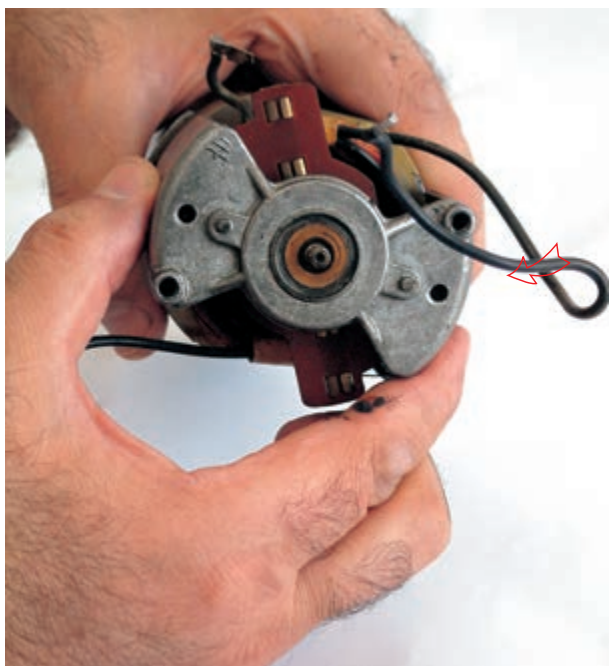


● پس از بیرون آوردن پیچ‌های اتصال درپوش‌های موتور و زغال و فنرها، به وسیله‌ی روغن‌دان محل تماس بوش و محور آرمیچر را مطابق شکل ۵-۱۱۹ روغن‌کاری کنید تا بوش درپوش به راحتی از محور آرمیچر بیرون بیاید.

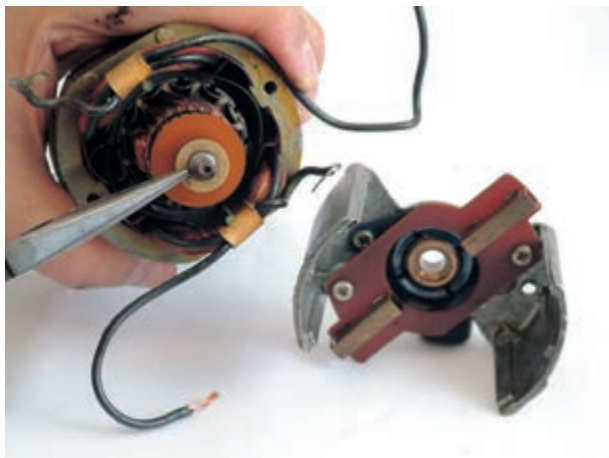


شکل ۵-۱۱۹

● درپوش را مطابق شکل ۵-۱۲۰ در جهت فلش از محور آرمیچر بیرون بیاورید.

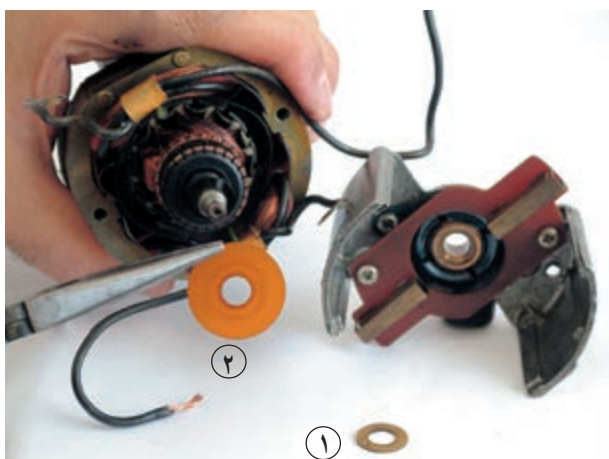


شکل ۵-۱۲۰



شکل ۵-۱۲۱

● مطابق شکل ۵-۱۲۱، پس از جدا کردن درپوش سمت کلکتور، به وسیله دم‌باریک، واشر پلاستیکی را با دم‌باریک از محور آرمیچر بیرون بیاورید.



شکل ۵-۱۲۲

● پس از خارج کردن واشر پلاستیکی به وسیله دم‌باریک، واشر فیبری را مطابق شکل ۵-۱۲۲ از محل نصب خود روی محور آرمیچر بیرون بیاورید و ترتیب خارج کردن آن‌ها را یادداشت کنید.



شکل ۵-۱۲۳

● در شکل ۵-۱۲۳ واشرهای خارج شده از محور آرمیچر را مشاهده می‌کنید. پس از خارج کردن واشرهای پلاستیکی و فیبری، هسته استاتور را به آرامی و با دقت در جهت فلش از آرمیچر جدا کنید.



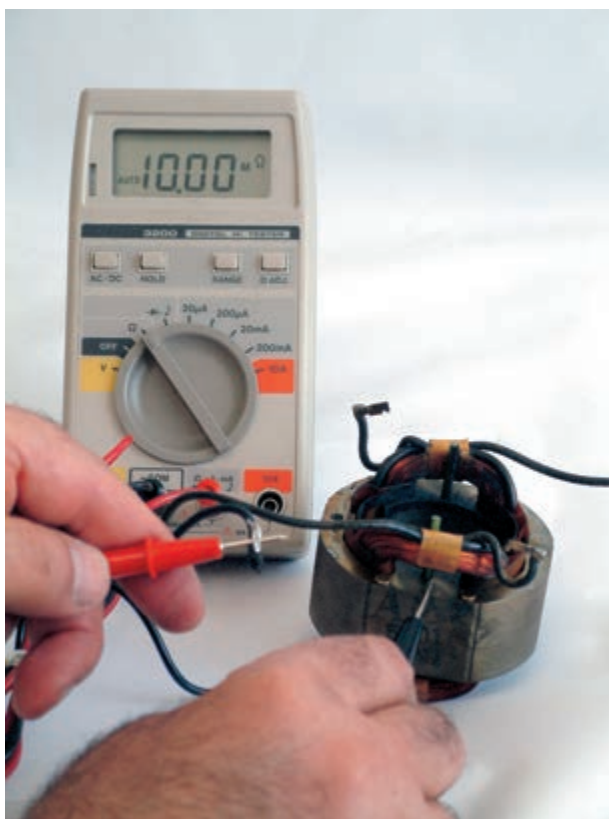
● در شکل ۵-۱۲۴ استاتور موتور یونیورسال دستگاه را مشاهده می‌کنید.



شکل ۵-۱۲۴

● مطابق شکل ۵-۱۲۵، مقاومت موجود بین یکی از بالشتک‌ها و هسته‌ی استاتور را اندازه‌گیری کنید. این مقاومت برای بوبین مورد آزمایش ۱۰ مگا اهم است که نشانه‌ی سالم بودن بوبین و نداشتن اتصال بدنه است.

● مقاومت عایقی بوبین دیگر را مطابق شکل ۵-۱۲۵ اندازه‌گیری کنید.



شکل ۵-۱۲۵



شکل ۱۲۶-۵

● مقاومت دو سر بوبین مطابق شکل ۱۲۶-۵، ۷ اهم اندازه‌گیری شده است.

مقادیر اندازه‌گیری شده تحت تأثیر تolerانس‌های قطعات، دستگاه‌های اندازه‌گیری و شرایط محیط قرار دارد.

نکته‌ی مهم



شکل ۱۲۷-۵

● مقاومت بوبین دیگر به وسیله‌ی اهم‌متر ۷ اهم اندازه‌گیری شده است (شکل ۱۲۷-۵).

توجه!

با توجه به مقدار مقاومت اهمی دو بوبین استاتور که برابر ۷ اهم اندازه‌گیری شده و مقاومت عایقی بوبین‌ها نسبت به بدنه می‌توان نتیجه گرفت که استاتور موتور یونیورسال چرخ‌گوشت سالم است.



● مطابق شکل ۵-۱۲۸، آرمیچر را در جهت فلش از جعبه‌ی چرخ‌دنده بیرون بیاورید.



شکل ۵-۱۲۸

توجه!

هنگام بیرون آوردن آرمیچر از جعبه‌ی چرخ‌دنده، آرمیچر را بچرخانید تا درگیری دنده‌ی سر محور آرمیچر با چرخ‌دنده‌ی داخل جعبه دنده آزاد شود.



شکل ۵-۱۲۹

● در شکل ۵-۱۲۹، آرمیچر چرخ‌گشت را مشاهده می‌کنید.

چنانچه دنده‌ی سر آرمیچر تیز و فرسوده شود بایستی آرمیچر را تعویض کرد.

نکته‌ی مهم



شکل ۵-۱۳۰

● مطابق شکل ۵-۱۳۰ مقاومت عایقی تیغه‌ی کلکتور بامحور آرمیچر ۱۰ مگا اهم اندازه‌گیری شده است که دلیل برداشتن اتصال بدنه در آرمیچر است.

توجه!

برای اطمینان از نداشتن اتصال بدنه‌ی آرمیچر، مقاومت عایقی تمام تیغه‌های کلکتور را نسبت به بدنه اندازه‌گیری کنید.



شکل ۵-۱۳۱

● مطابق شکل ۵-۱۳۱ مقاومت بین دو تیغه‌ی مجاور هم را، که مربوط به مقاومت یک کلاف آرمیچر است، با اهم متر اندازه بگیرید. این مقاومت ۳ اهم اندازه‌گیری شده است. توجه داشته باشید که مقدار اندازه‌گیری شده برای آرمیچرهای مختلف فرق می‌کند.

توجه!

برای اطمینان از سالم بودن و نداشتن اتصال کوتاه یا قطعی (پارگی) در سیم‌پیچی آرمیچر، مقاومت بین دو تیغه‌ی مجاور هم در تمام کلکتور را اندازه‌گیری کنید. چنانچه مقدار اندازه‌گیری شده برای تمام تیغه‌های مجاور هم حدوداً ۳ اهم باشد سیم‌پیچی آرمیچر سالم است و مدار آرمیچر اتصال کوتاه و قطعی ندارد.



۶-۷-۵- مراحل اجرای کار عملی شماره‌ی (۱)

(قسمت چهارم)

روش تعویض بوش سمت جعبه‌دنده

توجه!

مراحل این کار در ادامه‌ی کار ۴-۷-۵ انجام می‌شود.

- به وسیله‌ی یک دم‌باریک واشر پلاستیکی را از روی بوش فرسوده بردارید (شکل ۵-۱۳۲).



شکل ۵-۱۳۲

- مطابق شکل ۵-۱۳۳ به وسیله‌ی پیچ‌گوشتی چهارسوی مناسب، پیچ‌های نگهدارنده‌ی فتری روی بوش را باز کنید.



شکل ۵-۱۳۳

- هر دو پیچ محکم‌کننده را به صورت یکسان و به تناوب طی چند مرحله شل کنید تا هر دو پیچ باز شوند.
- از باز کردن کامل هر پیچ به طور جداگانه و طی یک مرحله جداً خودداری کنید.

نکات مهم



شکل ۱۳۴-۵

● مطابق شکل ۱۳۴-۵ پس از باز کردن پیچ‌ها، نگهدارنده‌ی فنری روی بوش را با دم‌باریک از روی بوش بردارید.



شکل ۱۳۵-۵

● نمد آغشته به روغن را که دور بوش قرار دارد با دم‌باریک از محل خود خارج کنید (شکل ۱۳۵-۵).

توجه!

در صورتی که نمد دور بوش فرسوده و یا کثیف شده باشد همراه با تعویض بوش، نمد هم باید تعویض شود.



● بوش فرسوده را مطابق شکل ۱۳۶-۵ با دم‌باریک از محل خود بیرون بیاورید و محل نصب بوش را به وسیله‌ی پارچه‌ی بدون پرز تمیز کنید.



شکل ۱۳۶-۵

● قطعات باز شده از درپوش سمت جعبه‌دنده را به ترتیب خارج شدن از درپوش، شماره‌گذاری کنید. برای تعویض بوش و موتور بوش نو به ترتیب عکس باز شدن بوش عمل کنید. پس از نصب بوش جدید بوش و نمود آن را روغن‌کاری کنید (شکل ۱۳۷-۵).



شکل ۱۳۷-۵

توجه!

- علائم تشخیص بوش خراب و معیوب عبارت است از:
- جرقه‌ی زیاد در زیر زغال‌ها و روی کلکتور
- لقی زیاد محور آرمیچر در داخل بوش معیوب
- ایجاد صدای ناهنجار هنگام کار موتور با بوش معیوب



۷-۷-۵ - مراحل اجرای کار عملی شماره ۱ (۱)

(قسمت پنجم)

روش بازکردن جعبه دنده

توجه!

مراحل این کار در ادامه ی کار ۴-۷-۵ یا ۵-۷-۵ انجام می شود.



شکل ۱۳۸-۵

● بازوهای اشپیل را به وسیله ی دم باریک به هم نزدیک کنید (شکل ۱۳۸-۵).



شکل ۱۳۹-۵

● مطابق شکل ۱۳۹-۵ اشپیل را با دم باریک بگیریید و در جهت فلش از محل خود بیرون بیاورید.

توجه!

مراقب باشید به اشپیل زیاد فشار وارد نکنید زیرا قسمت گرد شده ی آن آسیب

می بیند.



شکل ۵-۱۴۰

● مطابق شکل ۵-۱۴۰ چرخ دنده‌ی اصلی را که محور آن با محور دنده‌ی ماریپیچ درگیر می‌شود، به آرامی به سمت بالا بکشید تا از محور جدا شود. این چرخ دنده فولادی است.

نقش چرخ دنده‌ی اصلی عبارت است از:

- کاهش دور سیستم محرک
- افزایش گشتاور سیستم محرک
- حرکت دنده‌ی ماریپیچ و تیغ برای برش و خرد کردن گوشت

نکات مهم



شکل ۵-۱۴۱

● پس از جدا کردن اشیپل، خار و چرخ دنده‌ی اصلی از محور چرخ دنده، به وسیله‌ی دم‌باریک، واشرهای تنظیم فاصله را از روی محور چرخ دنده بیرون بیاورید (شکل ۵-۱۴۱).



۷-۷-۵ - مراحل اجرای کار عملی شماره ۱ (۱)

(قسمت پنجم)

روش بازکردن جعبه دنده

توجه!

مراحل این کار در ادامه ی کار ۴-۷-۵ یا ۵-۷-۵ انجام می شود.



شکل ۱۳۸-۵

● بازوهای اشپیل را به وسیله ی دم باریک به هم نزدیک کنید (شکل ۱۳۸-۵).



شکل ۱۳۹-۵

● مطابق شکل ۱۳۹-۵ اشپیل را با دم باریک بگیریید و در جهت فلش از محل خود بیرون بیاورید.

توجه!

مراقب باشید به اشپیل زیاد فشار وارد نکنید زیرا قسمت گرد شده ی آن آسیب

می بیند.



شکل ۵-۱۴۰

● مطابق شکل ۵-۱۴۰ چرخ دنده‌ی اصلی را که محور آن با محور دنده‌ی ماریپیچ درگیر می‌شود، به آرامی به سمت بالا بکشید تا از محور جدا شود. این چرخ دنده فولادی است.

نقش چرخ دنده‌ی اصلی عبارت است از:

- کاهش دور سیستم محرک
- افزایش گشتاور سیستم محرک
- حرکت دنده‌ی ماریپیچ و تیغ برای برش و خرد کردن گوشت

نکات مهم



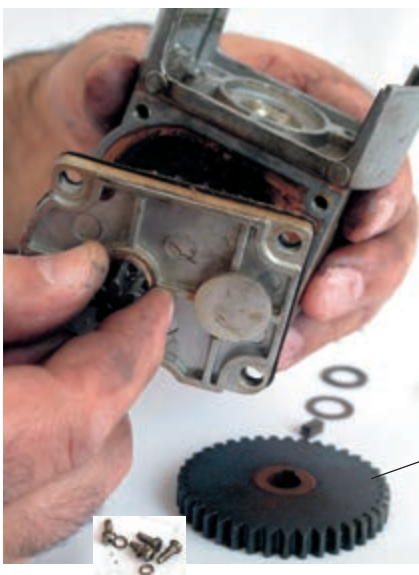
شکل ۵-۱۴۱

● پس از جدا کردن اشیپل، خار و چرخ دنده‌ی اصلی از محور چرخ دنده، به وسیله‌ی دم‌باریک، واشرهای تنظیم فاصله را از روی محور چرخ دنده بیرون بیاورید (شکل ۵-۱۴۱).



شکل ۵-۱۴۲

● پس از خارج کردن واشرهای تنظیم فاصله از محور چرخ دنده‌ی اصلی، به وسیله‌ی یک پیچ گوشتی چهارسوی مناسب، پیچ‌های اتصال قاب‌های جعبه‌دنده را باز کنید (شکل ۵-۱۴۲).



شکل ۵-۱۴۳

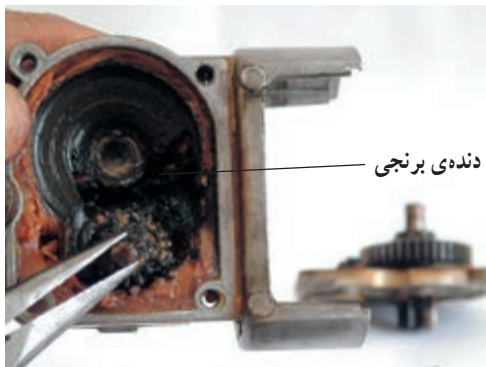
● پس از باز کردن چهار پیچ اتصال قاب‌های جعبه‌دنده، قاب‌ها را از یکدیگر جدا کنید (شکل ۵-۱۴۳).

چرخ دنده‌ی فولادی

شکل ۵-۱۴۴

● پس از باز شدن قاب جعبه‌دنده، به وسیله‌ی دم‌باریک، چرخ دنده‌ی واسطه را از جعبه‌دنده خارج کنید (شکل ۵-۱۴۴).

چرخ دنده‌ی برنجی



شکل ۵-۱۴۴



توجه!

- دستگاه را مجدداً مونتاژ کنید.
- عملیات بستن قطعات و اجزای دستگاه برعکس حالت باز کردن آن است. دقت کنید که تمام قطعات و اجزا به ترتیب و به طور صحیح در محل خود قرار گیرند.
- برای بستن قطعات دستگاه باید از آخرین مرحله‌ی باز کردن آن شروع کنید تا به ابتدای آن برسید.
- هنگام سوار کردن قطعات، از نقشه‌ی مونتاژ مدار الکتریکی که در مراحل باز کردن دستگاه ترسیم کرده‌اید، استفاده کنید.
- در صورتی که فنر و زغال‌ها فرسوده شده است، آن‌ها را تعویض کنید.
- هنگام جمع کردن موتور، حتماً بوش‌های آن را با روغن مخصوص بوش موتورهای کوچک روغن کاری کنید.
- جعبه‌ی چرخ دنده را گریس کاری کنید.

- پس از بستن دستگاه زیر نظر مربی کارگاه، دوشاخه‌ی سیم رابط آن را به پریز برق وصل کنید و از صحت عملکرد آن مطمئن شوید.
- چنانچه دستگاه بدون اشکال کار کند و شدت جریان آن هنگام کار با ولتاژ نامی در حد جریان نامی آن باشد دستگاه سالم است و می‌توان آن را مورد استفاده قرار داد.

نکات مهم

مشاهدات و نتایجی را که از کار عملی شماره‌ی (۱) به دست آورده‌اید به طور خلاصه بنویسید.

- ۱-
- ۲-
- ۳-
- ۴-
- ۵-
- ۶-
- ۷-
- ۸-
- ۹-
- ۱۰-