

۸-۱- اطلاعات کلی

در مناطقی که رطوبت نسبی داخل ساختمان کم و درجه حرارت هوای خشک بیرون ساختمان زیاد است از کولر آبی^۱ استفاده می شود.

با تبخیر آب توسط کولر آبی رطوبت هوای محیط را تا حد مطلوب زیاد می کنند تا محیط خنک شود.

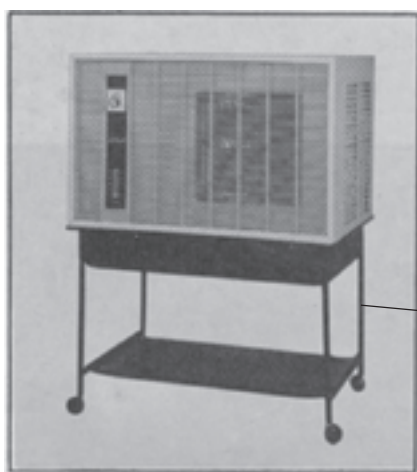
به علت عدم کنترل اثر خنک کنندگی و رطوبت نسبی توسط کولر آبی، این دستگاه جزء رده‌ی وسایل تهویه مطبوع که همواره اثر خنک کنندگی و میزان رطوبت نسبی را تحت کنترل قرار می دهند به شمار نمی رود.

استفاده از کولرهای آبی در مناطق شمالی و جنوبی کشور که درصد رطوبت هوای بالایی دارند مناسب نیست. کولرهای آبی برای خنک کردن هوای فروشگاه‌ها، اداره‌ها و مؤسسات آموزشی نیز استفاده می شود.

کولرهای آبی از نظر نصب و ظرفیت خنک کنندگی در نوع هوایی مانند شکل ۸-۱ برای نصب در پشت بام ساختمان یا زیر سقف تراس‌ها و نوع پرتابل، قابل حمل یا رومیزی مانند شکل ۸-۲ برای خنک کردن محیط با مترای کم استفاده می شوند. در ادامه به بررسی انواع، کاربرد، نصب، سرویس و راه‌اندازی این دو نوع کولر آبی به تفکیک می پردازیم.



شکل ۸-۱



پایه میز زیر کولر

شکل ۸-۲

۱- Water cooler

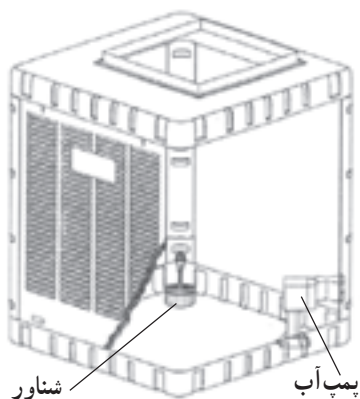
۲-۸- انواع و کاربرد کولر آبی هوایی

کولرهای آبی هوایی از نظر نصب، قدرت هوادهی، نحوه‌ی اتصال کانال خارجی به کولر، تعداد، تقسیم‌بندی می‌شود. روی درهای کولر پوشال‌ها قرار می‌گیرند. کولرهای آبی هوایی در مکان‌هایی مانند پشت‌بام، زیر شیروانی، بالای پنجره و روی بالکن قابل نصب هستند.

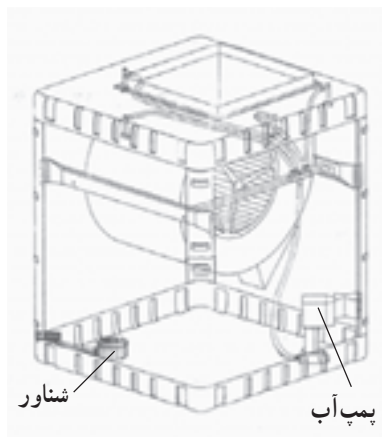
● شکل ۳-۸ یک دستگاه کولر آبی را نشان می‌دهد که دارای سه در است. کانال خارجی مطابق شکل از یک طرف به کولر اتصال دارد.



شکل ۳-۸



شکل ۴-۸



شکل ۵-۸

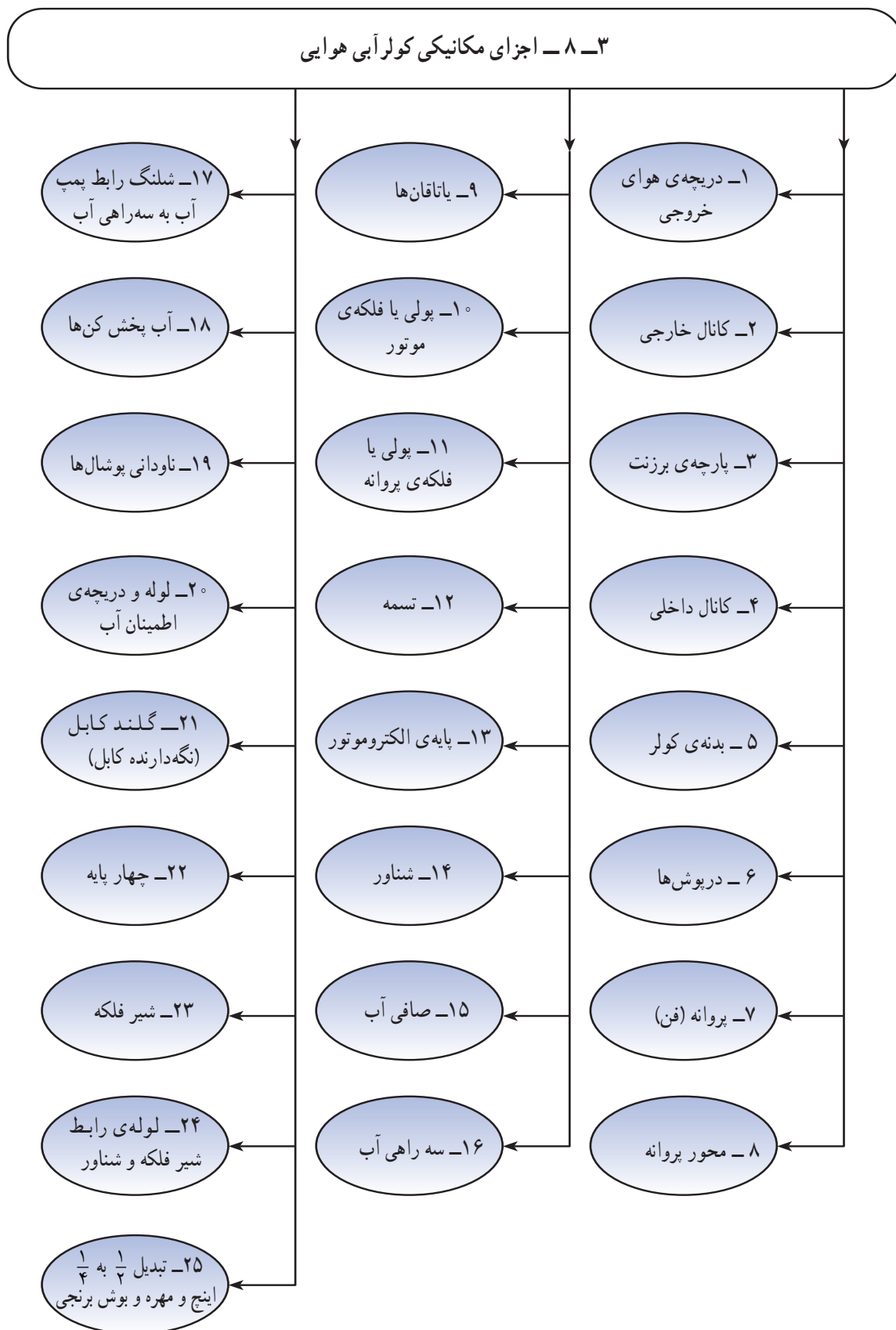
● در شکل‌های ۴-۸ و ۵-۸ کانال خارجی به قسمت بالای کولر متصل می‌شود.

افزایش تعداد درها از سه عدد به چهار عدد، افزایش حجم آبرسانی و سطوح مرطوب پوشال‌ها را دربر دارد. همچنین قابلیت نصب پمپ آب و شناور در چهار جهت مختلف موجب رفع محدودیت‌های سرویس و نگهداری کولر می‌شود که از مزایای این کولر نسبت به کولر شکل ۳-۸ است.

حجم هوادهی یا قدرت خنک‌کنندگی کولرهای آبی را با مترمکعب یا فوت مکعب در دقیقه^۱ در سرعت زیاد می‌سنجند. مثلاً کولرهای آبی هوایی را با شماره‌های ۲۵۰۰، ۳۰۰۰، ۳۵۰۰، ۴۰۰۰، ۴۵۰۰، ۵۰۰۰، ۶۰۰۰، ۶۵۰۰ و ۷۰۰۰ مشخص می‌کنند. این شماره‌ها حجم هوای جابه‌جایی برحسب فوت مکعب در هر دقیقه در سرعت زیاد است که توسط الکتروموتور از طریق فن وارد کانال کولر می‌شود.

۸-۳- اجزای مکانیکی کولر آبی

اجزای مکانیکی کولر آبی هوایی و شرح آن‌ها عبارتند از :



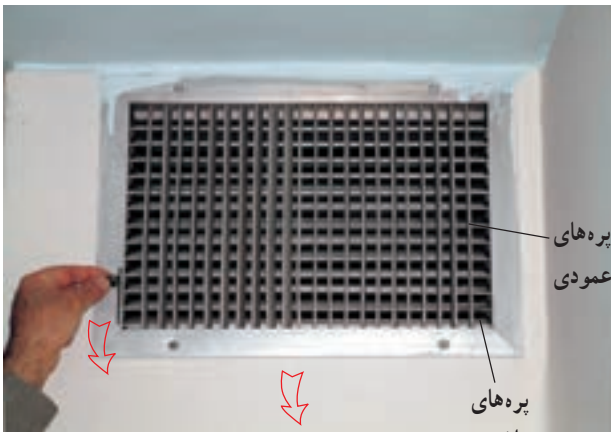
۱-۳-۸- دریچه هوای خروجی

● شکل ۸-۶ دریچه‌ی هوای خروجی را نشان می‌دهد. این دریچه دارای دو نوع فلزی و پلاستیکی است. دریچه‌ی کولر توزیع یکنواخت هوای خنک کولر را در محیط منزل به عهده دارد. به وسیله‌ی اهرم کنار دریچه می‌توان زاویه‌ی وزش هوای خروجی را تغییر داد یا دریچه را بست.



شکل ۸-۶

● برای تغییر زاویه‌ی پره‌های افقی دریچه، اهرم آن را مطابق شکل ۸-۷ با دست بگیرید و آن را به آرامی به طرف پایین بکشید تا جهت وزش هوای خروجی به طرف پایین متمایل شود.



شکل ۸-۷

● در شکل ۸-۸ اهرم حرکت دهنده‌ی پره‌های افقی دریچه در وضعیت پایین قرار گرفته و پره‌های افقی دریچه را کاملاً بسته‌اند.



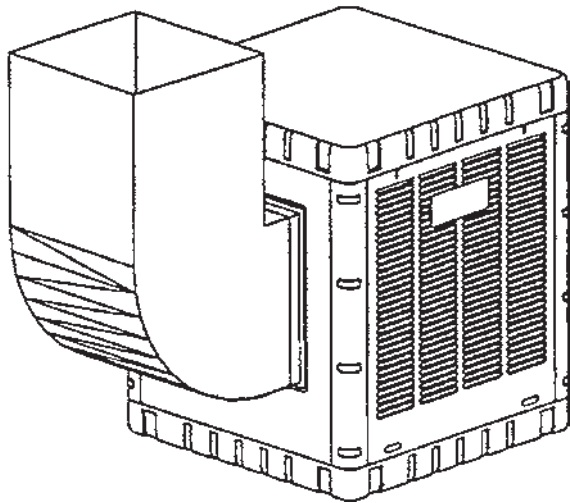
شکل ۸-۸

● دریچه‌ی هوای خروجی باید در زمستان کاملاً بسته شود تا هوای سرد به داخل نفوذ نکند و هوای گرم توجه! داخل از طریق دریچه به بیرون انتقال نیابد. همچنین برای کنترل سرمایش اتاق‌ها اقدام به بستن دریچه می‌کنند.



شکل ۹-۸

● مطابق شکل ۸-۹ می‌توان به وسیله‌ی دم‌باریک، زاویه‌ی پره‌های عمودی را تغییر داد تا هوای خروجی به طرفین پره‌های عمودی تغییر کند.



شکل ۱۰-۸

۲-۳-۸- انواع کانال خارجی و میزان افت هوادهی

آن

میزان افت هوادهی کولر با کانال‌های خارجی نسبت به همان کولری که بدون کانال خارجی است و هوای مرطوب کولر مستقیماً به محیط منزل وارد می‌شود بستگی به نوع نصب کانال و زانویی آن دارد. کانال خارجی نباید پیچ‌درپیچ و طولانی باشد و در معرض شدید نور آفتاب نصب شود. اتصال کانال خارجی به کولر به سه روش کلی انجام می‌شود.

■ حالت اول: تهویه به سمت بالا

● در شکل ۸-۱۰ تهویه به سمت بالا با یک زانویی انجام

می‌شود.

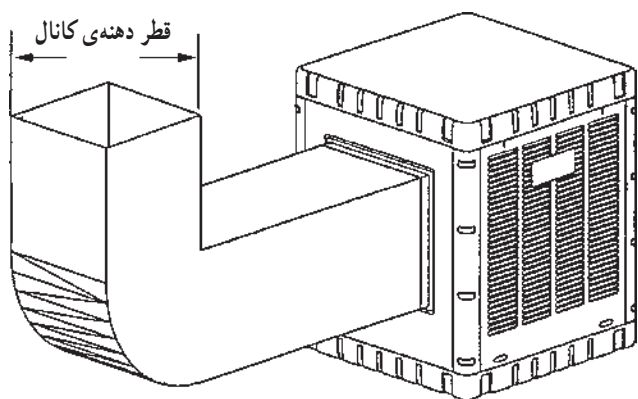
جدول ۲-۸

قطر دهنه‌ی کانال به سانتی‌متر	درصد افت هوادهی	
	بازانویی	بازانویی و کانال
630	19	14
560	16	11
500	12	9
450	9	6
400	5	6
315	3	3
250	3	2
160	7	2

درصد افت هوادهی کولر با یک متر زانویی در مقایسه با

همان کولر که مستقیماً هوای محیط را تهویه می‌کند در جدول

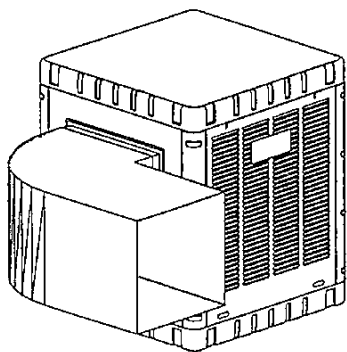
۸-۲ آمده است.



شکل ۸-۱۱

• در شکل ۸-۱۱ تهویه به سمت بالا با یک متر طول کانال و یک زانویی انجام می‌شود. درصد افت هوادهی کولر با زانویی و کانال به طول یک متر در مقایسه با کولر مشابه که مستقیماً هوای محیط را تهویه می‌کند در جدول ۸-۲ آمده است.

توجه! • جدول‌هایی که در سرتاسر کتاب آمده و با سایه‌ی آبی مشخص شده است نیاز به حافظه سپردن ندارد و در صورتی که سؤالی در این زمینه مطرح شود باید جدول آن ضمیمه‌ی برگ آزمون باشد.



شکل ۸-۱۲

■ حالت دوم: تهویه به سمت پایین

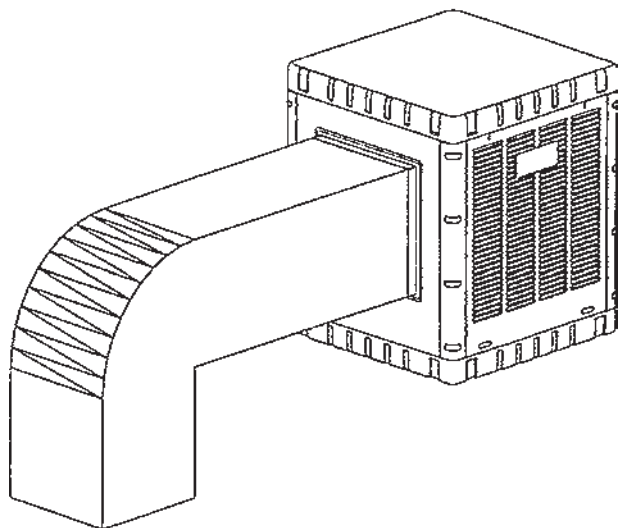
• در شکل ۸-۱۲ تهویه به سمت پایین با یک زانویی انجام می‌شود. درصد افت هوادهی کولر با یک زانویی در مقایسه با همان کولر که مستقیماً هوای محیط را تهویه می‌کند در جدول ۸-۳ آمده است.

جدول ۸-۳

قطر دهنه‌ی کانال به سانتی‌متر	درصد افت هوادهی	
	بازانویی	بازانویی و کانال
630	2	11
560	1	10
500	3	7
450	4	8
400	4	9
315	4	5
250	4	4
160	4	4

● در شکل ۸-۱۲ تهویه به سمت پایین با یک متر طول کانال و یک زانویی انجام می‌شود.

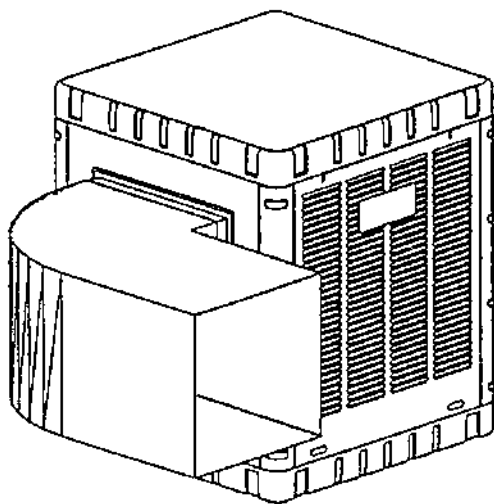
درصد افت هواهی کولر با یک متر کانال و یک زانویی در مقایسه با همان کولر که مستقیماً هوای محیط را تهویه می‌کند در جدول ۸-۳ آمده است. اعداد هر ستون را می‌توانید با ستون بعدی مقایسه کنید و اثر زانویی و کانال را مورد بررسی قرار دهید.



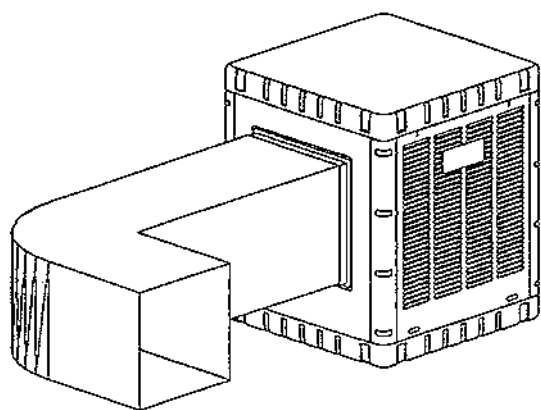
شکل ۸-۱۳

■ حالت سوم: تهویه به سمت طرفین

● در شکل ۸-۱۴ تهویه به سمت طرفین کولر با یک زانویی انجام می‌شود.



شکل ۸-۱۴



شکل ۸-۱۵

میزان افت هوادهی کولر با یک زانویی نسبت به کولر مشابه آن که مستقیماً هوای محیط را تهویه می کند در جدول ۸-۴ آمده است.

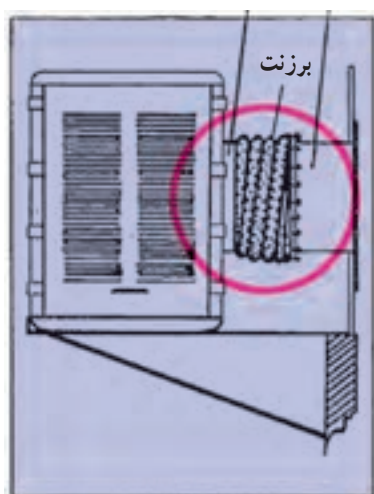
• در شکل ۸-۱۵ تهویه به سمت طرفین کولر با یک متر کانال و یک زانویی انجام می شود.

• درصد افت هوادهی کولر با یک متر کانال و یک زانویی نسبت به کولر مشابه آن که مستقیماً هوای محیط را تهویه می کند در جدول ۸-۴ آمده است.

جدول ۸-۴

قطر دهنه کانال به سانتی متر	درصد افت هوادهی	
	بازانویی	بازانویی و کانال
630	13	11
560	12	9
500	9	6
450	7	5
400	5	4
315	3	4
250	2	2
160	1	2

کانال خارجی کانال داخلی



شکل ۸-۱۶

۳-۳-۸- پارچه‌ی برزنت

• برای جلوگیری از انتقال لرزش کولر هنگام کار بایستی در حد فاصل بین کانال خارجی و کولر مطابق شکل ۸-۱۶ حتماً از پارچه‌ی برزنتی استفاده شود.

• مطابق شکل ۸-۱۶ هنگام نصب برزنت بایستی کانال خارجی و کانال داخلی کولر در امتداد هم قرار گیرند.

پارچه‌ی برزنت



شکل ۸-۱۷

• در شکل ۸-۱۷ کانال خارجی پایین تر از کانال داخلی کولر قرار گرفته است و پارچه‌ی برزنت در این حالت تحت کشش قرار گرفته و سبب افت هوادهی کولر می شود.



شکل ۸-۱۸

- با کوتاه کردن پایه‌های چهارپایه‌ی کولر این نقیصه برطرف می‌شود.
- در شکل ۸-۱۸ پارچه‌ی برزنتی جمع شده و کانال خارجی به کانال داخلی کولر تا حدی مماس شده است.

● برای جلوگیری از اتصال برق و انتقال صدا و لرزش کولر هنگام کار کانال‌های داخلی و خارجی را به وسیله‌ی پارچه‌ی برزنتی به هم اتصال دهید.

●● کانال‌های خارجی هم قطر کانال داخلی کولر انتخاب شود تا افت هوادهی به وجود نیاید.

●●● ارتفاع چهار پایه‌ی کولر مناسب انتخاب شود تا کانال‌های خارجی و داخلی در امتداد هم قرار گیرند.

●●●● فاصله‌ی کانال‌های داخلی و خارجی حدوداً ۲۰ سانتی متر انتخاب شود تا هیچ‌گونه لرزشی از کانال داخلی به کانال خارجی انتقال نیابد.

نکات مهم



فن کولر

کانال خارجی

شکل ۸-۱۹

۸-۳-۴- کانال داخلی کولر

کانال داخلی به قسمتی از کولر گفته می‌شود که هوای مرطوب به وسیله فن به آن دمیده شده و از این کانال به طرف کانال خارجی هدایت می‌شود. در شکل ۸-۱۹ قسمت داخلی کانال داخلی و در شکل ۸-۲۰ قسمت خارجی کانال داخلی مشاهده می‌شود.

۸-۳-۵- بدنه‌ی کولر

در شکل ۸-۲۰ بدنه‌ی کولر را مشاهده می‌کنید. در واقع بدنه‌ی کولر نقش چهارچوب کولر را دارد. بدنه‌ی کولر نگه‌دارنده‌ی در و پوشال‌ها کانال داخلی، پمپ آب و شناور، سهراهی و لوله‌های تقسیم آب برای مرطوب نگه‌داشتن پوشال‌ها است.



بدنه‌ی کولر

کانال داخلی

شکل ۸-۲۰

۶-۳-۸- درپوش‌های کولر

در شکل ۸-۱ درپوش‌های دو طرف کولر مشاهده می‌شود. شکل ۸-۲۱-الف یک درپوش کولر را با پوشال و نگه‌دارنده‌ی پوشال نشان می‌دهد. جنس پوشال‌ها از چوب صنوبر است پوشال‌ها نقش مهمی در عمل تبخیر آب و کاهش دمای هوای مکش شده توسط فن و افزایش رطوبت دارند.



شکل ۸-۲۱-الف

شکل ۸-۲۱-ب یک نوع کولر آبی هوایی را نشان می‌دهد که پوشال‌های آن از نوع سلولزی و درپوش‌های آن از نوع شبکه‌ای است.



شکل ۸-۲۱-ب

شکل ۸-۲۱-ج لایه‌های سلولزی و نگه‌دارنده‌ی پوشال کولر شکل ۸-۲۱-ب را نشان می‌دهد.



شکل ۸-۲۱-ج

۸-۳-۷- پروانه‌ی کولر

پروانه یا توربین کولر مطابق شکل‌های ۸-۲۲ و ۸-۲۳ در داخل کانال داخلی قرار دارد و دارای پره‌های زاویه‌دار است. هنگامی که پروانه حرکت می‌کند، هوای مرطوب را به سمت خود می‌کشد.

۸-۳-۸- محور پروانه و یاتاقان‌های نگه‌دارنده‌ی آن

پروانه مطابق شکل ۸-۲۲ به وسیله‌ی پیچ با سر شش‌گوش حفره‌ای روی محور پروانه محکم می‌شود.



محور پروانه

پیچ نگه‌دارنده‌ی پروانه به محور

محور پروانه

یاتاقان

شکل ۸-۲۲

پروانه

دو سر محور پروانه به وسیله دو یاتاقان که در شکل‌های ۸-۲۲ و ۸-۲۳ نشان داده شده، نگه‌داری می‌شود.



کانال داخلی

پروانه

یاتاقان سمت پمپ کولر

پمپ آب کولر

شکل ۸-۲۳

یاتاقان سمت بولی



بولی یا فلک‌های پروانه

شکل ۸-۲۴

در شکل ۸-۲۴ یاتاقان سمت بولی پروانه مشاهده می‌شود.

- دو یاتاقان کولر را هنگام راه‌اندازی و چند بار در تابستان روغن کاری کنید.
- برای روغن کاری یاتاقان‌ها از روغن مقاوم در برابر رطوبت استفاده نشود.
- یاتاقان‌های کولر را از راه روغن‌خور آن روغن کاری کنید.

نکات مهم

در شکل ۸-۲۵ یا تاقان کولر با درپوش پلاستیکی مربوط به راه روغن خور آن مشاهده می شود.



شکل ۸-۲۵

۹-۳-۸- پولی موتور

پولی یا فلکه‌ی موتور که در شکل ۸-۲۶ مشاهده می شود برای انتقال قدرت و حرکت موتور به پروانه‌ی کولر استفاده می شود. پولی موتور و پولی پروانه بایستی در یک صفحه‌ی فرضی قرار گیرند. جنس پولی موتور از آلومینیوم خشک یا پلاستیک است و در سه اندازه‌ی کوچک، متوسط و بزرگ وجود دارد.



شکل ۸-۲۶

توجه! • هرچه قطر پولی موتور بزرگ تر شود با ثابت ماندن قطر فلکه‌ی پروانه، سرعت پروانه بیش تر می شود.

۱۰-۳-۸- پولی یا فلکه پروانه

پولی یا فلکه‌ی پروانه از جنس آلومینیوم خشک است و به وسیله‌ی پیچ با سر شش گوش یا پیچ آلن نمره ۴ میلی متری به محور پروانه محکم می شود (شکل ۸-۲۶).

در شکل ۸-۲۷ یک نوع پولی موتور و یک نوع پولی پروانه مشاهده می شود.



شکل ۸-۲۷

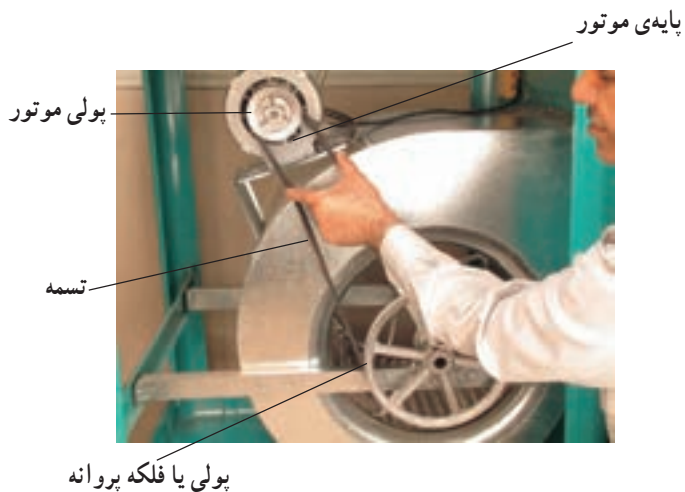
• در صورت ثابت ماندن قطر پولی موتور، با کوچک کردن قطر پولی پروانه سرعت پروانه هنگام حرکت

نکات مهم بیش تر می شود.

• هنگام تعویض پولی‌های معیوب موتور و پروانه دقت کنید که قطر پولی نو با قطر پولی معیوب یکی باشد.

• در صورتی که پولی تعویض شده با پولی قبلی (معیوب) کاملاً مطابقت نداشته باشد امکان صدمه دیدن

موتور کولر حتمی است.



شکل ۸-۲۸

۱۱-۳-۸- تسمه

تسمه‌ی کولر برای انتقال قدرت و حرکت از پولی موتور به پولی پروانه استفاده می‌شود.

برای تنظیم و رگلاژ کردن تسمه بایستی پیچ‌های پایه‌ی موتور را شل کرد، سپس پایه‌ی موتور را طوری جابه‌جا نمود که تسمه نه شل باشد که روی پولی‌ها مطابق شکل ۸-۲۹ کمانه کند نه آن قدر سفت باشد که محورهای موتور و پروانه را تحت تنش قرار دهد و بوش و یاتاقان‌ها را خراب کند و یا سبب سوختن موتور شود. بلکه مانند شکل ۸-۲۸ تا حدی قابلیت انعطاف داشته باشد.



پیچ‌های پایه

شکل ۸-۲۹

نکات مهم

- برای سفارش تسمه نو، ضخامت و طول تقریبی تسمه معیوب را یادداشت کنید.
- پولی‌های موتور و پروانه را دقیقاً در یک راستا قرار دهید، سپس تسمه را نصب کنید.
- در صورتی که پولی‌های موتور و پروانه در یک راستا نباشند سبب خوردگی تسمه و خرابی بوش‌های موتور و یاتاقان‌های پروانه می‌شود.

۱۲-۳-۸- پایه‌ی الکتروموتور با دو دور مختلف

کند و تند

در شکل ۸-۳۰ الف پایه‌ی الکتروموتور پروانه مشاهده می‌شود. پایه‌ی الکتروموتور نقش مهمی در تنظیم تسمه‌ی کولر



شکل ۸-۳۰ الف



شکل ۳۰-۸-ب

دارد. برای تنظیم تسمه کولر بایستی پیچ‌های پایه شکل ۳۰-۸-ب را شل و پایه را طوری جابه‌جا کرد تا مطابق شکل ۲۸-۸ تسمه از انعطاف قابل قبولی برخوردار شود.



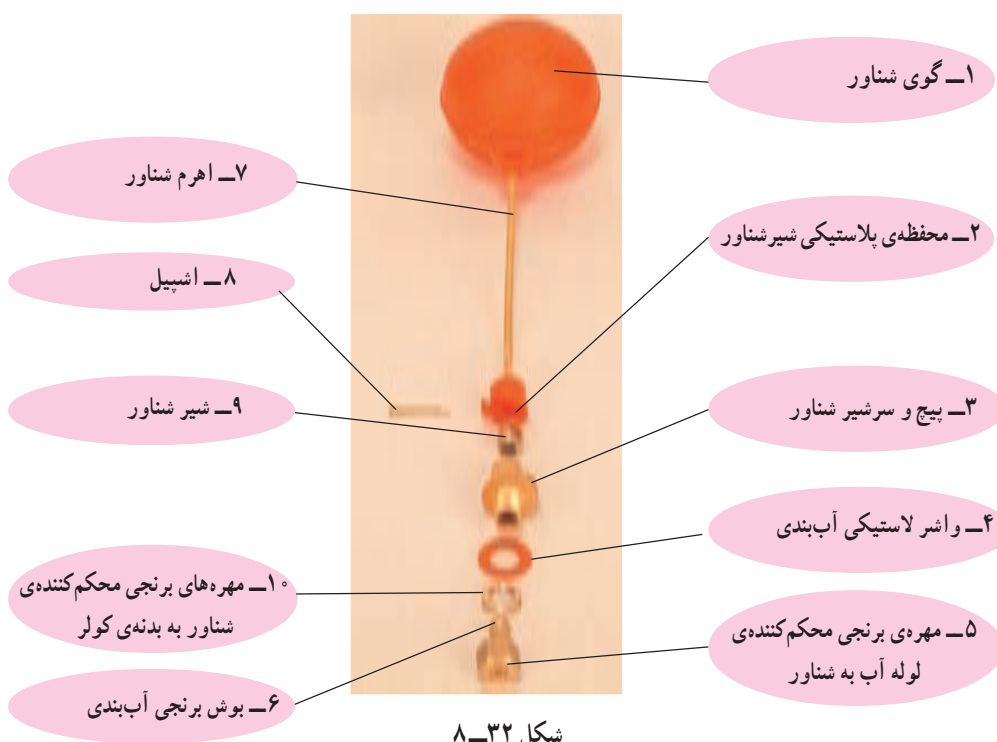
شکل ۳۱-۸

۱۳-۳-۸- شناور

شناور وسیله‌ای برای تنظیم ارتفاع آب تشتک به‌شمار می‌رود. در شکل ۳۱-۸ دو نوع شناور کولر مشاهده می‌شود. برای این که آب از تشتک سرریز نشود، بایستی کولر تراز باشد و شناور هم دقیقاً تنظیم شود. البته فشار آب هم در تنظیم شناور نقش عمده‌ای را ایفا می‌کند. لذا شناور را بایستی طوری تنظیم کرد که در اثر تغییر فشار آب، سطح آب تشتک از سطح مجاز بالاتر نرود.

اجزای شناور سمت چپ شکل ۳۱-۸ مطابق شکل ۳۲-۸

است.



شکل ۳۲-۸



شکل ۸-۳۳

● نحوه‌ی عملکرد شناور: زمانی که سطح آب در تشتک

شکل ۸-۳۳ پایین می‌آید، گوی و اهرم شناور پایین رفته و شیر شناور باز می‌شود و آب را وارد تشتک کولر می‌کند. با بالا آمدن سطح آب گوی شناور و اهرم متصل به آن بالا می‌آید و شیر متصل به اهرم شناور مجرای ورودی آب را می‌بندد.



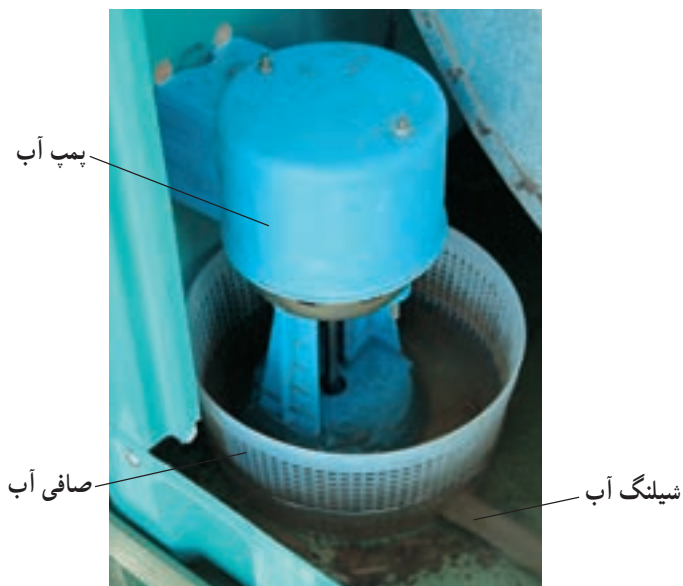
شکل ۸-۳۴

● نحوه‌ی تنظیم شناور: برای تنظیم شناورهای کولر که

مشابه شناور شکل ۸-۳۳ است، می‌توان با چرخاندن گوی شناور مطابق شکل ۸-۳۴ و قرار دادن گوی چرخان در وضعیت دلخواه و مناسب، شناور را برای سطح مناسب آب تشتک تنظیم کرد.

۱۴-۳-۸- صافی آب

صافی پلاستیکی آب که در شکل ۸-۳۵ مشاهده می‌کنید از ورود خرده‌های پوشال و لجن ته‌ی کولر به داخل پمپ و شیلنگ آب جلوگیری می‌کند.



شکل ۸-۳۵



شکل ۸-۳۶

صافی آب دارای سوراخی است که شیلنگ آب از طریق آن به پمپ آب متصل می‌شود. شکل ۸-۳۶ یک صافی آب کولر را نشان می‌دهد.

۸-۳-۱۵- سهراهی آب

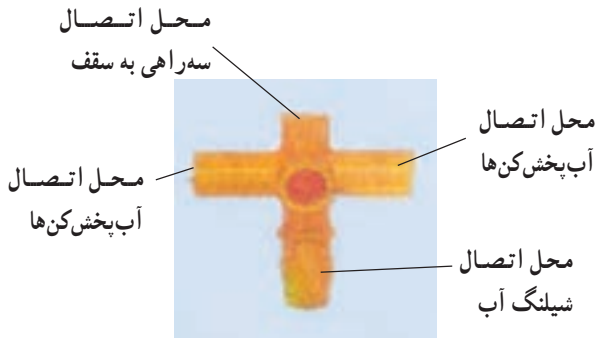
سهراهی آب روی سقف کولر پیچ می‌شود و مطابق شکل ۸-۳۷ الف دارای چهار لوله است. از این چهار لوله یک لوله بزرگ است و به شیلنگ وصل می‌شود. سه لوله دیگر که باریک‌تر است به آب پخش‌کن‌ها متصل می‌شود.

محل نصب سهراهی آب روی سقف کولر در شکل ۸-۳۸ مشاهده می‌شود. اتصال سهراهی به وسیله‌ی پیچ خودروی کوچک انجام شود تا آب نشت نکند.

در شکل ۸-۳۷ ب یک نوع دیگر سهراهی با آب پخش‌کن کولر مشاهده می‌شود.

شکل ۸-۳۷ ج یک نوع دیگر سهراهی کولر را نشان

می‌دهد.



(الف)



(ج)



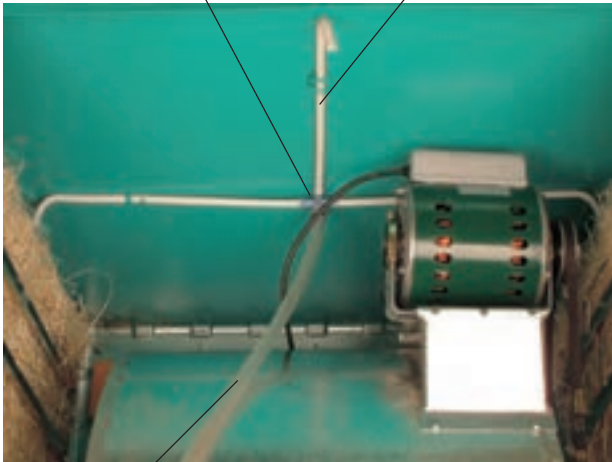
شیلنگ آب

(ب)

شکل ۸-۳۷

۸-۳-۱۶- شیلنگ آب کولر

شیلنگ آب رابط بین سهراهی و پمپ آب کولر است. سر شیلنگ آب باید با بست یا چسب آب بندی به سهراهی و پمپ آب محکم شود تا از محل اتصال بیرون نیاید، زیرا ممکن است آب روی موتور و پمپ بریزد و هر دو را بسوزاند یا سبب اتصال بدنه‌ی آن‌ها شود. شکل ۸-۳۸ شیلنگ آب و اتصال آن را به سهراهی کولر نشان می‌دهد.



شیلنگ آب

شکل ۸-۳۸

در شکل ۸-۳۹ اتصال شیلنگ آب به سهراهی و پمپ آب کولر مشاهده می‌شود.

۸-۳-۱۷- آب پخش‌کن‌ها

آب به وسیله‌ی آب پخش‌کن‌هایی که در شکل‌های ۸-۳۸ و ۸-۳۹ مشاهده می‌کنید به ناودان‌های کولر و از آنجا روی پوشال‌های کولر می‌ریزد.



شیلنگ‌های آب پخش‌کن

شکل ۸-۳۹

شیلنگ رابط

پمپ آب

۸-۳-۱۸- ناودانی پوشال‌ها

ناودانی در قسمت بالای درها و پوشال‌های کولر قرار دارد. در شکل ۸-۴۰ الف ناودانی پلاستیکی یک کولر با پوشال سلولزی مشاهده می‌شود.

پوشال سلولزی



(الف)

ناودانی

شکل ۸-۴۰ ب ناودانی فلزی درپوش یک کولر با پوشال معمولی را نشان می‌دهد.

پوشال معمولی

نگهدارنده‌ی پوشال



(ب)

شکل ۸-۴۰

۸-۳-۱۹- لوله و دریچه‌ی اطمینان آب

برای نظافت و سرویس کولر در قسمتی از تشتک کولر سوراخی تعبیه شده و لوله‌ای مشابه شکل ۸-۴۱ به آن پیچ می‌شود. در صورت خرابی شناور و تراز نبودن کولر، آب از این لوله سرازیر شده از تشتک کولر خارج می‌شود. به این لوله، لوله‌ی سرریز هم گفته می‌شود.

شکل ۸-۴۱



شکل ۸-۴۲ محل نصب لوله و دریچه اطمینان و آب‌های آلوده‌ی داخل تشتک کولر را نشان می‌دهد. اصطلاح بازاری لوله و دریچه‌ی اطمینان آب، لوله‌ی سرریز است.

شکل ۸-۴۲

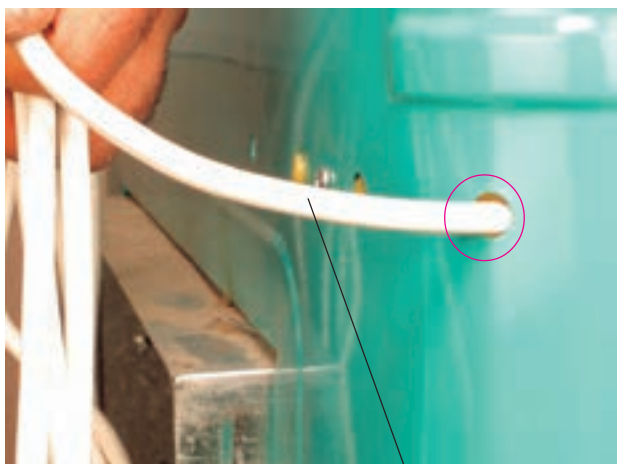


● برای جلوگیری از تخلیه‌ی آب تشتک کولر و مصرف بی‌رویه‌ی آب، کولر در محل نصب آن به‌طور تراز
نکات مهم قرار گیرد.

●● برای حفظ سلامتی استفاده‌کنندگان و بالا بردن کیفیت خنک‌کنندگی کولر، هر چند وقت یک‌بار قبل از
استفاده از کولر، تشتک آب کولر را از طریق باز کردن لوله و دریچه‌ی اطمینان آن تمیز کنید.

۲۰-۳-۸- گنند کابل

برای عبور کابل چهار رشته به داخل کولر باید از گنند یا نگه‌دارنده‌ی کابل استفاده شود. زیرا برخورد کابل به لبه‌ی تیز سوراخ بدنه‌ی کولر، سبب زخمی شدن عایق کابل و اتصال بدنه‌ی کولر و ایجاد اتصال کوتاه در رشته‌های کابل و خطر برق‌گرفتگی می‌شود (شکل ۸-۴۳).



کابل چهار رشته‌ای

شکل ۸-۴۳



شکل ۸-۴۴

شکل ۸-۴۴ یک نوع گنند کابل کولر را در سه حالت مختلف نشان می‌دهد. گنند کابل در دو نوع لاستیکی و پلاستیکی وجود دارد که نوع پلاستیکی آن در برابر گرما و شرایط جوی مقاوم‌تر است. در شکل ۸-۴۵ کابل و گنند کابل کولر شکل ۸-۲۱- ب مشاهده می‌شود.



شکل ۸-۴۵

● هنگام نصب کولر و کابل کشی آن برای عبور کابل به داخل کولر از گلند کابل مناسب استفاده کنید تا در اثر کشش و جابه‌جایی کابل، کابل زخمی نشود. زیرا امکان اتصال کوتاه، اتصال بدنه و خطر برق‌گرفتگی وجود دارد.

۸-۳-۲۱- چهارپایه کولر



شکل ۸-۴۶

برای جلوگیری از زنگ‌زدگی تشتک آب کولر، بدنه‌ی کولر را روی چهارپایه‌ای که از نیشی و ورق مطابق شکل ۸-۴۶ ساخته می‌شود، قرار می‌دهند. پایه‌ی کولر برای نصب کولر روی زمین یا نصب روی دیوار کاربرد دارد و نقش مهمی در تراز بودن آن هنگام نصب ایفا می‌کند.



شکل ۸-۴۷

شکل ۸-۴۷ نوع دیگر چهارپایه‌ی کولر را نشان می‌دهد.

● چهارپایه‌ی کولر باید طوری ساخته شود که کولر روی آن کاملاً تراز باشد تا اولاً قطرات آب به‌طور مساوی

بین سطح پوشال درها بریزد، ثانیاً از ریزش آب از اطراف تشتک جلوگیری شود.

● کولر را روی پایه‌های لرزان نصب نکنید.

● تراز نبودن کولر سبب کاهش رطوبت و خنکی هوای خروجی کولر می‌شود.



شکل ۸-۴۸ - الف

ارتفاع پایه بایستی طوری ساخته شود که هنگام نصب کولر و برزنت آن، مطابق شکل ۸-۴۸- الف دهنه‌ی کانال خارجی دقیقاً مقابل دهنه‌ی کانال داخلی کولر قرار گیرد.



شکل ۸-۴۸ - ب

ارتفاع کانال خارجی باید مناسب باشد تا سبب افت هوادهی و بلند شدن ارتفاع پایه‌های کولر مانند شکل ۸-۴۸- ب نشود.



شکل ۸-۴۸ - ج

ارتفاع بیش از حد کانال خارجی سبب افزایش ارتفاع بیش از حد پایه‌ی کولر در شکل ۸-۴۸- ج شده است که با توجه به قرار گرفتن کولر روی شیروانی و وزش بادهای تند خطرناک است.



شکل ۴۸-۸-د

شکل ۴۸-۸-د نحوه‌ی نصب پایه‌ی کولر را در روی شیروانی به‌طور استاندارد نشان می‌دهد که ارتفاع دو پایه از دو پایه‌ی دیگر بیش‌تر است.



شکل ۴۸-۸-ه

برای جلوگیری از فرو رفتن پایه‌ها باید از ورق‌های فولادی که به پایه جوش داده شده است مانند شکل ۴۸-۸-ه استفاده شود.



لوله پلاستیکی

شیر فلکه

شکل ۴۹-۸

۲۲-۳-۸- شیر فلکه کولر
برای کنترل قطع و وصل آب ورودی کولر حتماً از شیر فلکه‌ی مناسب مانند شکل ۴۹-۸ استفاده کنید تا امکان سرویس و تعمیر کولر در مواقع لزوم وجود داشته باشد.

۸-۳-۲۳- لوله‌ی رابط شیر فلکه و کولر
 لوله‌ی رابط شیر فلکه و کولر به منظور آب‌رسانی کولر
 نصب می‌شود. جنس این لوله از نوع مسی با قطر $\frac{1}{4}$ اینچ یا از
 نوع پلاستیکی مانند شکل ۸-۵۰- الف است.



(الف)

ابتدای این لوله پلاستیکی به شیر فلکه مشابه شکل ۸-۴۹
 و انتهای آن به انتهای شناور کولر مشابه شکل ۸-۵۰- ب اتصال
 دارد.



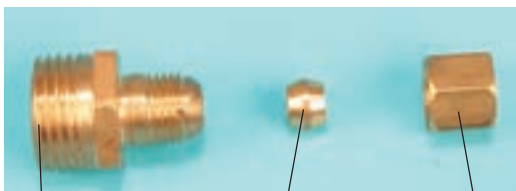
(ب)

شکل ۸-۵۰

۸-۳-۲۴- تبدیل ($\frac{1}{4}$ به $\frac{1}{2}$) اینچ و مهره و بوش

برنجی

برای اتصال سیم لوله پلاستیکی یا مسی به شیر فلکه از
 تبدیل $\frac{1}{4}$ به $\frac{1}{2}$ اینچ و مهره و بوش برنجی مشابه شکل ۸-۵۱ استفاده
 کنید.

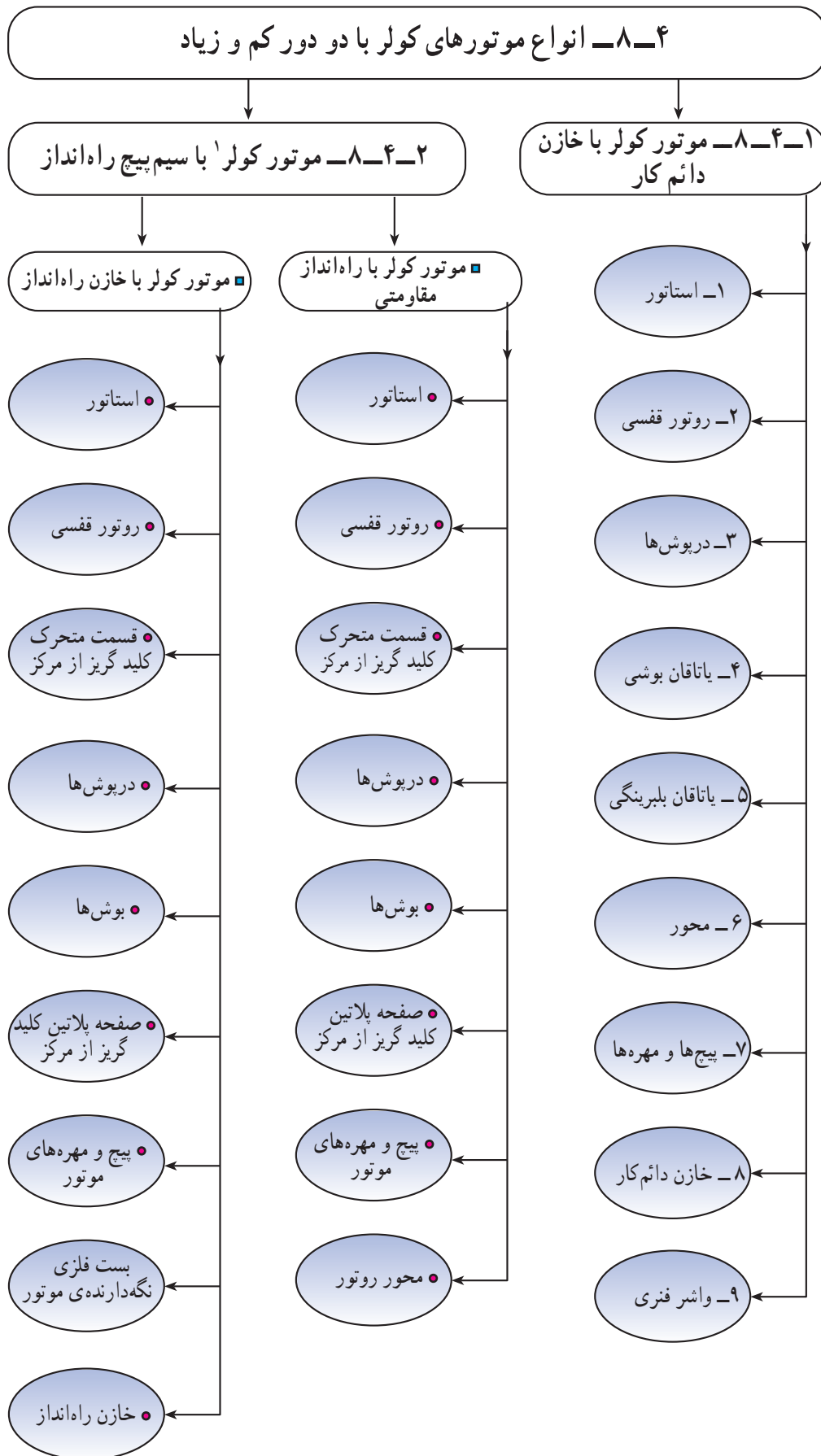


تبدیل $\frac{1}{4}$ به $\frac{1}{2}$ اینچ

بوش برنجی

مهره‌ی برنجی

شکل ۸-۵۱



۱- موتور کولر که پروانه ی کولر را به چرخش درمی آورد دارای دو دور کم و زیاد است.

۸-۴- موتورهای دو دور کولر

موتورهای دو دور کولر، پروانه یا فن را می‌چرخانند و هوای محیط را تهویه می‌کنند. موتورهای دو دور کولر به دو دسته‌ی کلی تقسیم می‌شوند که عبارتند از:

■ موتور دو دور با خازن دائم کار

■ موتور دو دور با سیم پیچ راه انداز

برای آشنایی با موتورهای دو دور کولر، آن‌ها را به‌طور جداگانه مورد بحث و بررسی قرار می‌دهیم.

■ موتورهای دو دور با خازن دائم کار

شکل ۸-۵۲ یک نوع موتور فن کولر را نشان می‌دهد. دورهای تند و کند این موتور به ترتیب حدود ۱۵۰۰ و ۱۰۰۰ دور در دقیقه است و ۴ دسته سیم پیچ دارد هر یک از دورهای این موتور یک سیم پیچ اصلی، یک سیم پیچ کمکی و یک خازن دارد. خازن با سیم پیچ کمکی به‌طور سری قرار می‌گیرد. در هر دور، سیم پیچ‌های اصلی، کمکی و خازن مربوط به آن دور همواره در مدار قرار دارند، به همین علت به آن‌ها موتورهای با خازن دائم کار می‌گویند.



دسته‌ی پلاستیکی موتور

شکل ۸-۵۲

سیم پیچ‌های استاتور



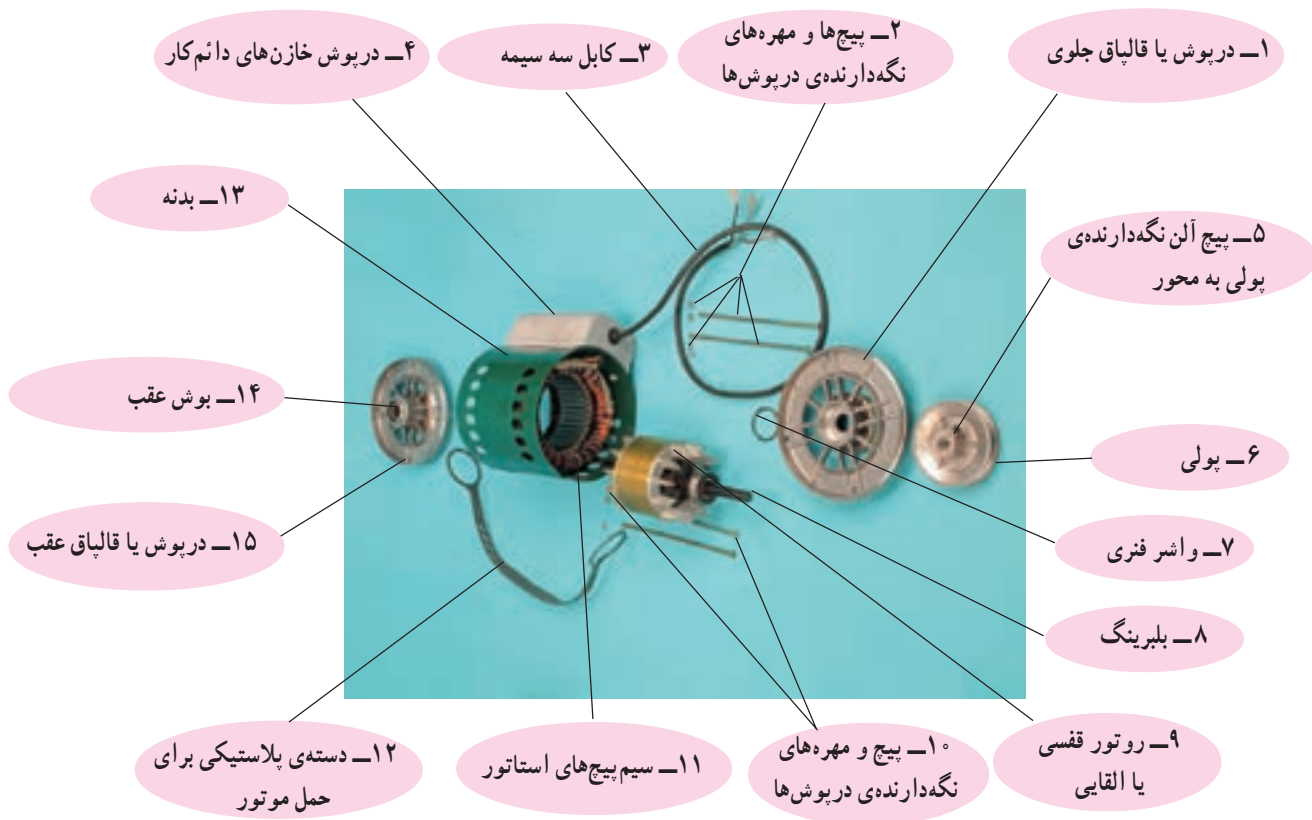
در شکل ۸-۵۳ سیم پیچ‌های استاتور و خازن دائم کار موتور مشاهده می‌شود. اجزا و قطعات موتور شکل ۸-۵۲ در شکل ۸-۵۴ نشان داده شده است.

خازن ۱۴ میکروفارادی
سرعت زیاد

خازن ۹ میکروفارادی
سرعت کم

درپوش خازن‌ها

شکل ۸-۵۳



شکل ۵۴-۸

■ موتور کولر با سیم‌پیچ راه‌انداز

در موتورهای کولر با سیم‌پیچ راه‌انداز سه دسته سیم‌پیچ وجود دارد که عبارتند از:

■ سیم‌پیچ اصلی برای دور تند با سربندی چهار قطب و سرعت تقریبی 1500° دور در دقیقه

■ سیم‌پیچ اصلی برای دور کند با سربندی شش قطب و سرعت تقریبی 1000° دور در دقیقه

■ سیم‌پیچ راه‌انداز با سربندی چهار قطب

● در این نوع موتورها در شروع حرکت، سیم‌پیچ راه‌انداز با سیم‌پیچ اصلی دور تند به‌طور موازی قرار می‌گیرند و هنگامی که دور روتور به حدود ۷۵ درصد دور نامی آن رسید، سیم‌پیچ راه‌انداز از مدار خارج می‌شود. در این حالت سیم‌پیچ اصلی دور تند به‌تنهایی روتور را می‌چرخاند.

● هنگامی که کولر با دور کند راه‌اندازی می‌شود، ابتدا سیم‌پیچ اصلی دور تند و سیم‌پیچ راه‌انداز وارد مدار می‌شوند و



شکل ۵۵-۸



شکل ۸-۵۶

پس از رسیدن دور موتور به ۷۵٪ دور نامی، توسط کلیدی که در داخل موتور تعبیه شده است هر دو سیم پیچ از مدار خارج می‌شود و سیم پیچ اصلی دور کند را وارد مدار می‌کند و روتور با دور کند می‌چرخد.

● موتورهای کولر با سیم پیچ راه انداز به دو دسته تقسیم می‌شوند که عبارتند از:
- موتورهای کولر با راه انداز مقاومتی مشابه شکل ۸-۵۵.

- موتورهای کولر با خازن راه انداز مشابه شکل ۸-۵۶.
● قدرت الکتروموتورهای کولر به شرح زیر است:

الکتروموتورهای با قدرت $\frac{1}{4}$ اسب بخار برای کولرهای

۲۵۰۰ و ۳۰۰۰

الکتروموتورهای با قدرت $\frac{1}{3}$ اسب بخار برای کولرهای

۳۵۰۰ و ۴۰۰۰

الکتروموتورهای کولر با قدرت $\frac{1}{2}$ اسب بخار برای

کولرهای ۴۵۰۰ و ۵۰۰۰

الکتروموتورهای کولر با قدرت $\frac{3}{4}$ اسب بخار برای

کولرهای ۷۰۰۰

انواع الکتروموتور کولر با سیم پیچ راه انداز

● موتورهای کولر با راه انداز مقاومتی

● موتورهای کولر با خازن راه انداز

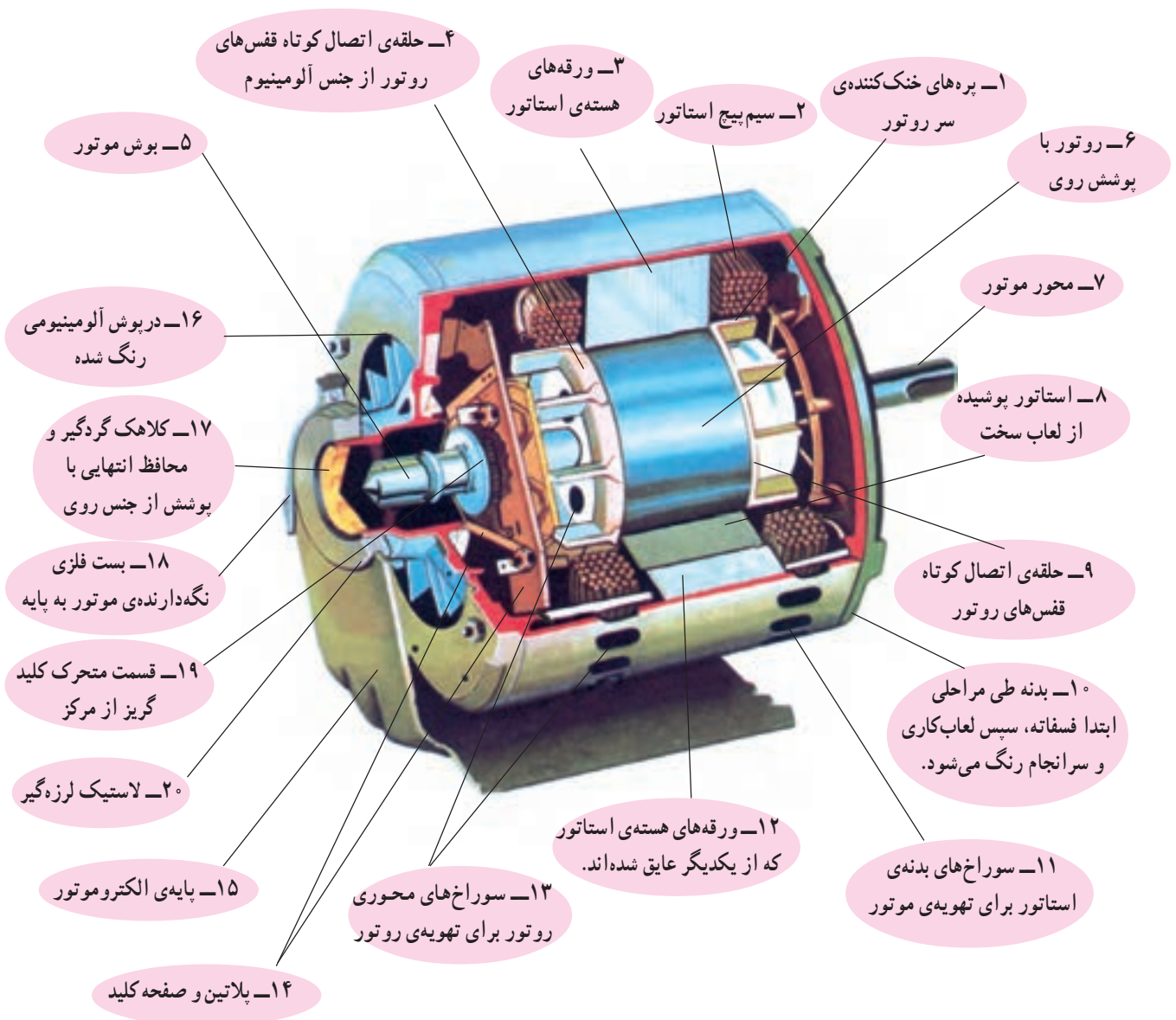
● شکل برش خورده‌ی موتور کولر با راه‌انداز مقاومتی: در شکل ۸-۵۷ یک دستگاه موتور کولر با راه‌انداز مقاومتی مشاهده می‌شود.

در موتور راه‌انداز مقاومتی، مقامت اهمی سیم پیچ راه‌انداز از مقاومت اهمی سیم اصلی هم‌قطب آن که در این موتور چهارقطب است بیش‌تر است. به همین دلیل به آن موتور با راه‌انداز مقاومتی گفته می‌شود.

شکل ۸-۵۸ قسمت‌های برش خورده‌ی موتور شکل ۸-۵۷ را نشان می‌دهد.

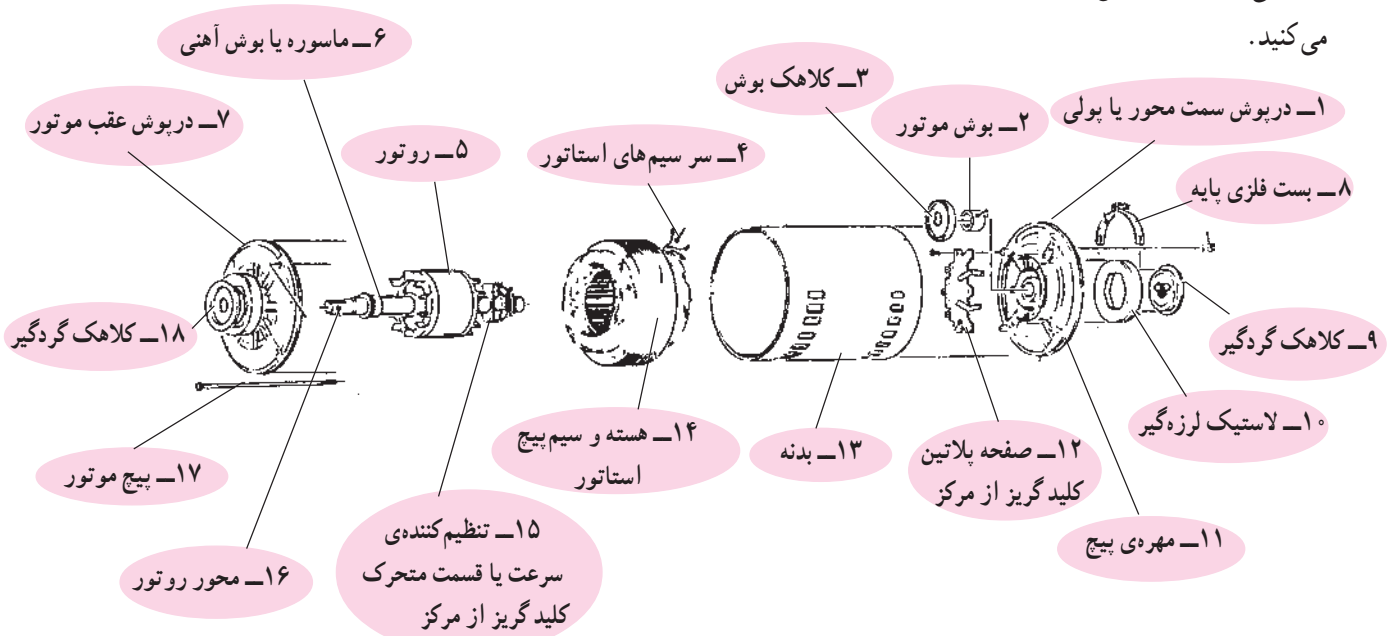


شکل ۸-۵۷



شکل ۸-۵۸

● نقشه‌ی انفجاری الکتروموتور کولر با راه‌انداز مقاومتی: در شکل ۸-۵۹ نقشه‌ی انفجاری موتور کولر با راه‌انداز مقاومتی را که در شکل ۸-۵۷ نشان داده شده است، مشاهده می‌کنید.

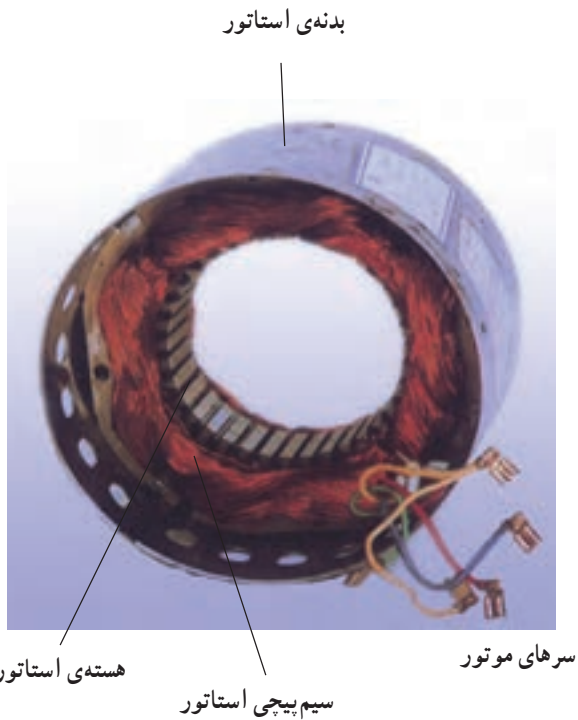


شکل ۸-۵۹

■ اجزای موتورهای کولر با سیم‌پیچ راه‌انداز

اجزای موتورهای کولر با راه‌انداز مقاومتی با موتورهای خازن راه‌انداز مشابه هم هستند فقط، موتورهای با خازن راه‌انداز، یک عدد خازن راه‌انداز اضافه دارند. بنابراین اجزای این موتورها را مشترکاً مورد بررسی قرار می‌دهیم.

● استاتور موتور کولر با سیم‌پیچ راه‌انداز: استاتور الکتروموتورهای کولر با سیم‌پیچ راه‌انداز مشابه شکل ۸-۶۰ است.

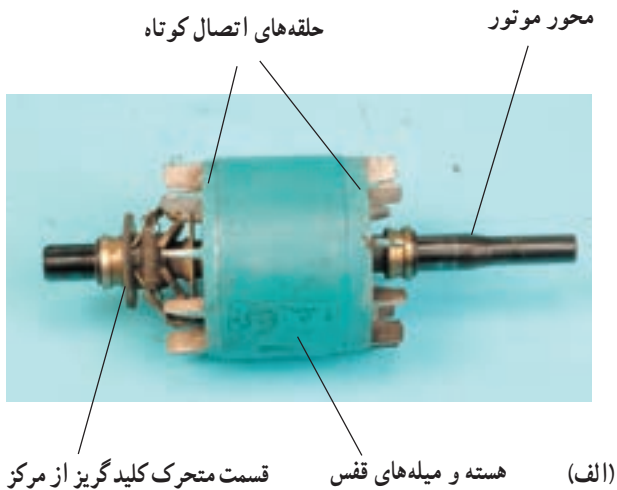


شکل ۸-۶۰

سیم پیچی استاتور موتورهای کولر با راه انداز مقاومتی و خازن راه انداز مشابه هم است و از سه قسمت بدنه، هسته و سیم پیچ ها تشکیل می شوند. مشخصات سیم پیچی استاتور این نوع موتورها در جدول ۸-۵ آمده است.

جدول ۸-۵

تعداد قطب		دور در دقیقه		قدرت (برحسب اسب بخار)		نوع الکتروموتور تک فاز القایی با
دور کم	دور زیاد	دور کم	دور زیاد	دور کم	دور زیاد	
۶	۴	۹۵۰	۱۴۲۵	$\frac{1}{12}$	$\frac{1}{4}$	راه انداز مقاومتی
۶	۴	۹۵۰	۱۴۲۵	$\frac{1}{10}$	$\frac{1}{3}$	راه انداز مقاومتی
۶	۴	۹۵۰	۱۴۲۵	$\frac{1}{6}$	$\frac{1}{2}$	راه انداز مقاومتی
۶	۴	۹۵۰	۱۴۲۵	$\frac{1}{4}$	$\frac{3}{4}$	خازن راه انداز

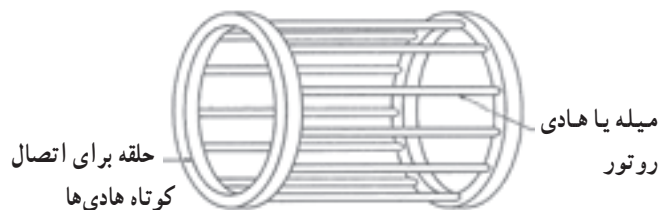


● روتور قفسی موتور کولر با سیم پیچ راه انداز: در شکل ۸-۶۱ روتور موتور کولر با سیم پیچ راه انداز مشاهده می شود. به این روتور، روتور قفسی می گویند. زیرا میله یا هادی های روتور و حلقه های آلومینیومی دوسر روتور مطابق شکل ۸-۶۲ تشکیل یک قفس را می دهند. قسمت متحرک کلید گریز از مرکز هنگام راه اندازی موتور پس از رسیدن به دور تقریبی ۷۵٪ دور نامی روتور عمل می کند. عملکرد قسمت متحرک کلید سبب تغییر وضعیت پلاتین های کلید داخل موتور می شود.



منافذ برای خنک کنندگی و سبک شدن روتور

شکل ۸-۶۱



شکل ۸-۶۲



(الف)

● قسمت متحرک کلید گریز از مرکز: این قسمت از موتور که در شکل ۸-۶۳-الف مشاهده می‌شود، نقش عمده‌ای در راه‌اندازی و تنظیم سرعت موتور دارد. عملکرد قسمت متحرک و گریز از مرکز کلید سبب می‌شود تا سیم پیچ راه‌انداز در دور تند از مدار خارج شود و در سرعت کم کولر پس از راه‌اندازی و عملکرد قسمت گریز از مرکز سیم پیچ اصلی دور تند و سیم پیچ راه‌انداز از مدار خارج شده و سیم پیچ اصلی دور کند وارد مدار شود. در شکل ۸-۶۳-ب قسمت متحرک کلید گریز از مرکز با انگشتان دست به داخل فشار داده شده است تا عملکرد صحیح آن قابل مشاهده باشد.



(ب)

چنانچه قسمت متحرک کلید صحیح عمل کند می‌بایست مانند شکل ۸-۶۳-ج با برداشتن انگشتان دست، سریع به وضعیت عادی آن برگردد.



(ج)

شکل ۸-۶۳