

فصل دوم

توانایی بررسی ضبط صدا

هدف کلی

بررسی نحوه‌ی ضبط صدا در دستگاه‌های ضبط صوت

هدف‌های رفتاری: فراگیر پس از پایان این فصل قادر خواهد بود:

- ۱- نحوه‌ی ضبط صدا را بیان کند.
- ۲- خواص مغناطیسی مواد را تشریح کند.
- ۳- منحنی مغناطیسی مواد را تشریح کند.
- ۴- جریان بایاس انواع هددها را بررسی کند.
- ۵- اصول کار تقویت‌کننده‌های ضبط و بخش سیگنال صوتی را شرح دهد.
- ۶- اصول کار تقویت‌کننده‌های ضبط‌های مونو و استریو را تشریح کند.
- ۷- منحنی پاسخ فرکانسی ضبط و پخش نوار را به‌دست آورد.
- ۸- سیستم مونو را با استریو مقایسه کند.

ساعات آموزش

جمع	عملی	نظری
۱۱	۶	۵

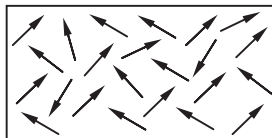
پیش‌آزمون (۲)

- ۱- دستگاه‌های ضبط صوت می‌توانند صداها را به صورت..... ضبط می‌کنند.
الف - مونو ب - استریو ج - مونو و استریو د - مونو، استریو، چندکاناله
- ۲- اجسام از نظر نفوذپذیری مغناطیسی به چند دسته تقسیم می‌شوند؟
الف - (۳) ب - (۱) ج - (۴) د - (۲)
- ۳- منحنی مغناطیسی اجسام بیانگر..... اجسام است.
الف - هادی بودن ب - عایق بودن ج - نفوذپذیری مغناطیسی د - شدت میدان مغناطیسی
- ۴- جریان بایاس هد به منظور..... است.
الف - تقویت میدان مغناطیسی ب - تقویت سیگنال الکتریکی
ج - حذف اعوجاج سیگنال د - پخش سیگنال صوتی
- ۵- تقویت‌کننده‌ی دستگاه ضبط صوت جهت تقویت سیگنال صوتی در زمان..... است.
الف - ضبط و پخش ب - پخش ج - ضبط د - پاک کردن
- ۶- تقویت‌کننده‌ی پوش - پول یک تقویت‌کننده‌ی قدرت است و در کلاس..... کار می‌کند.
الف - A ب - AB ج - B د - C

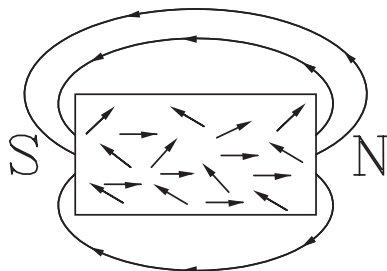
مواد فرو مغناطیس

مواد پارامغناطیس

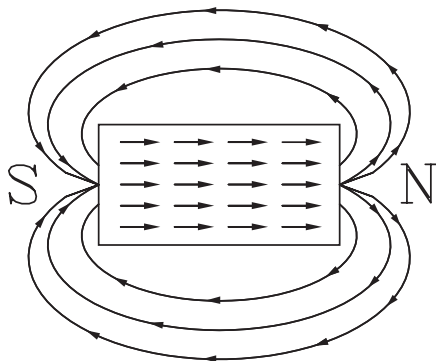
مواد دیا مغناطیس



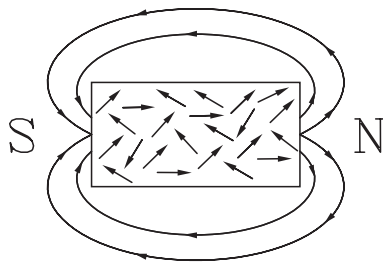
شکل ۳-۲- قطعه‌ی فرو مغناطیس در خارج از میدان مغناطیسی



شکل ۴-۲- قطعه‌ی فرو مغناطیس در میدان مغناطیسی ضعیف قرار گرفته است.



شکل ۵-۲- با افزایش میدان تمام ذرات با میدان مغناطیسی هم جهت می شوند و باعث افزایش شدت میدان می شوند.



شکل ۶-۲- یک قطعه‌ی پارامغناطیس در یک میدان مغناطیسی

۳-۱-۲- خواص مغناطیسی مواد: مقدار ضریب

نفوذپذیری مغناطیسی هر ماده تا حد زیادی خواص مغناطیسی آنرا مشخص می کند. از نظر مقدار ضریب نفوذپذیری مغناطیسی،

مواد به سه گروه تقسیم می شوند:

الف - مواد فرو مغناطیسی^۱

ب - مواد پارامغناطیسی^۲

ج - مواد دیا مغناطیسی^۳

الف - مواد فرو مغناطیس: اگر این مواد تحت تأثیر

میدان های مغناطیسی خارجی قرار گیرند (شکل ۳-۲)، ذرات مغناطیسی موجود در آنها با میدان خارجی هم جهت می شود (شکل ۵-۲). با جهت گرفتن این ذرات میدان مغناطیسی قوی تر می شود، شکل های (۴-۲) و (۵-۲) خواص مغناطیسی اجسام فرو مغناطیسی را نشان می دهند.

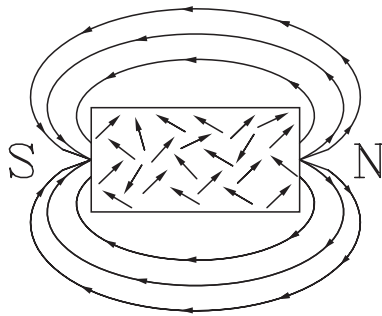
ب - مواد پارامغناطیس: پارا به معنای شبیه است.

مواد پارامغناطیسی وقتی در یک میدان مغناطیسی خارجی قرار می گیرند با توجه به مقدار ضریب نفوذی که دارند تا حدی میدان را تقویت می کنند، زیرا طبق شکل (۶-۲) فقط برخی از ذرات آنها با میدان خارجی هم جهت می شوند.

۱- Ferro Magnatic

۲- Para Magnatic

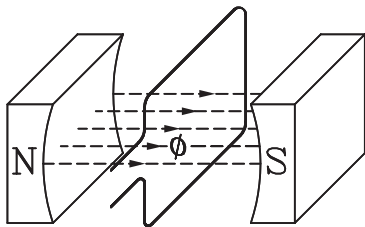
۳- Dia Magnatic



شکل ۲-۷- یک قطعه ماده دیامغناطیس در میدان مغناطیسی

مجموع شار
مغناطیسی عبوری از
تمام سطح را شار مغناطیسی
می گویند

$$\text{و بر } (\omega b) = \text{واحد } \phi$$



مقدار شار واحد
سطح را چگالی میدان می گویند
و واحد آن تسلا Tesla است.

$$\text{تسلا (Tesla) = واحد } B$$

$$H = \frac{B}{\mu}$$

شدت میدان - واحد آن
گوس است Gauss $H \Rightarrow$

شکل ۲-۸- مفهوم شار مغناطیسی چگالی و شدت میدان

ج - مواد دیامغناطیسی: این اجسام وقتی در میدان مغناطیسی خارجی قرار می گیرند، ذرات آنها خاصیت مغناطیسی یک دیگر را خنثی می کنند و تا حدودی باعث تضعیف میدان خارجی می شوند.

شکل (۲-۷) یک قطعه دیامغناطیسی را که در میدان خارجی قرار گرفته است نشان می دهد.

۴-۱-۲- واحدهای مغناطیس

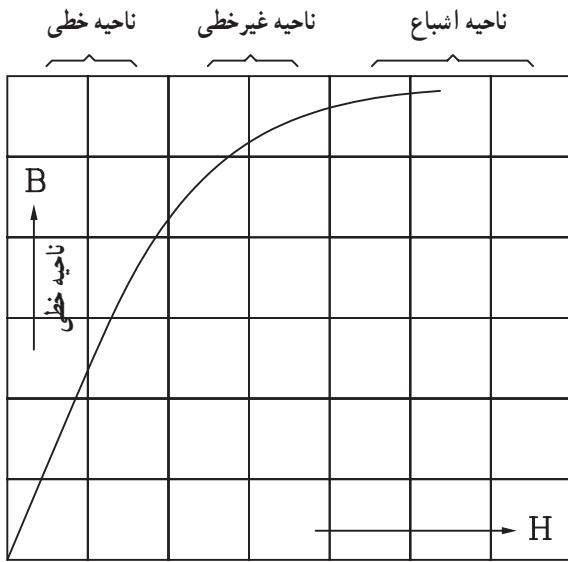
- چگالی فوران مغناطیسی: به مجموع خطوط میدان مغناطیسی در تمام سطح شار مغناطیسی می گویند و آن را با ϕ نشان می دهند. واحد فلوی مغناطیسی و بر «wber» است. نسبت فوران به سطحی که فوران از آن عبور می کند یا مقدار شاری است که از واحد سطح می گذرد را چگالی فوران مغناطیسی می گویند و با حرف 'B' نشان می دهند. واحد چگالی فوران مغناطیسی تسلا (Tesla) است. شکل (۲-۸) شار عبوری از یک حلقه ی بسته را نشان می دهد.

- شدت میدان مغناطیسی: نسبت چگالی فوران (B) به ضرب نفوذ مغناطیسی اجسام (μ) را شدت میدان مغناطیسی می نامند و با H نمایش می دهند. H در واقع شدت میدان مغناطیسی در هوا است.

$$۱- \vec{B} = \frac{\phi}{A} = \frac{wb}{m^2} = \frac{\text{و بر}}{\text{مترمربع}} = \text{Tesla}$$

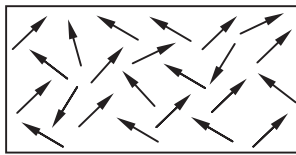
۵-۱-۲- منحنی مغناطیسی در حلقه‌ی هیستریزیس

(پس ماند): رابطه‌ی خطی ($B = \mu H$) بین چگالی فوران و شدت میدان با منحنی مغناطیسی یا منحنی اشباع مغناطیسی نشان داده می‌شود.



شکل ۹-۲- منحنی اشباع مغناطیسی

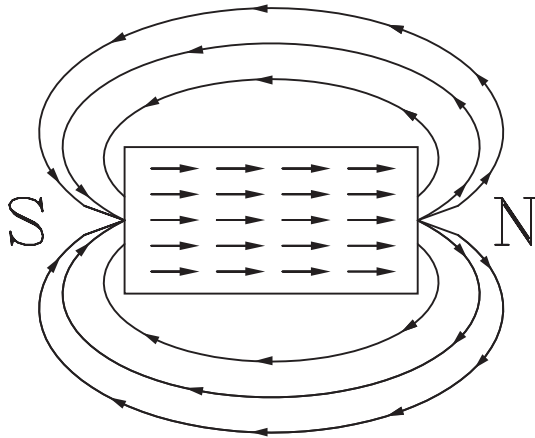
این منحنی در شکل (۹-۲) نشان داده شده است. در این منحنی μ ضریب نفوذپذیری مغناطیسی اجسام و H شدت میدان مغناطیسی است. در منحنی چگالی فوران مغناطیسی B به عنوان تابع روی محور عمودی و شدت میدان مغناطیسی (H) به عنوان متغیر روی محور افقی تعریف شده است. این منحنی دارای سه ناحیه خطی و غیرخطی و اشباع است. در ناحیه خطی با افزایش H چگالی فوران B با ضریبی ثابت افزایش می‌یابد. در ناحیه غیرخطی با افزایش شدت میدان H چگالی فوران افزایش کمتری دارد و به صورت غیرخطی است. در ناحیه سوم یا ناحیه اشباع با افزایش شدت میدان H چگالی فوران تغییرات بسیار ناچیزی دارد.



شکل ۱۰-۲- قطعه فرومغناطیس خارج از میدان مغناطیسی

مواد فرومغناطیسی در شرایط طبیعی طبق شکل (۱۰-۲)

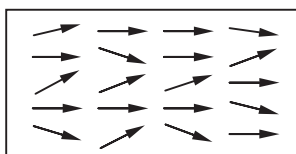
دارای ذراتی مغناطیسی با جهت‌های متفاوت و ناهماهنگ هستند. هنگامی که این ذرات در میدان مغناطیسی قرار می‌گیرند منطبق با جهت میدان مغناطیسی منظم می‌شوند (شکل ۱۱-۲).



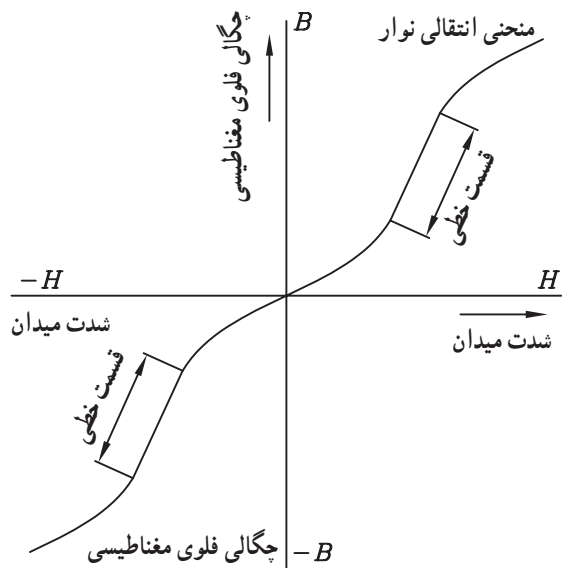
شکل ۱۱-۲- قطعه فرومغناطیس در داخل میدان مغناطیسی

با قطع شدن میدان مغناطیسی خارجی، اکثر ذرات جسم

فرومغناطیسی در جهت خطوط قوای مغناطیسی باقی می‌مانند، به این خاصیت پس ماند مغناطیسی گویند. شکل (۱۲-۲) یک قطعه فرومغناطیس را که از میدان مغناطیسی خارج شده است، نشان می‌دهد.



شکل ۱۲-۲- قطعه فرومغناطیس پس از خارج شدن از میدان مغناطیسی



شکل ۲-۱۵- منحنی انتقالی نوار یا جریان بایاس (پس ماند مغناطیسی)

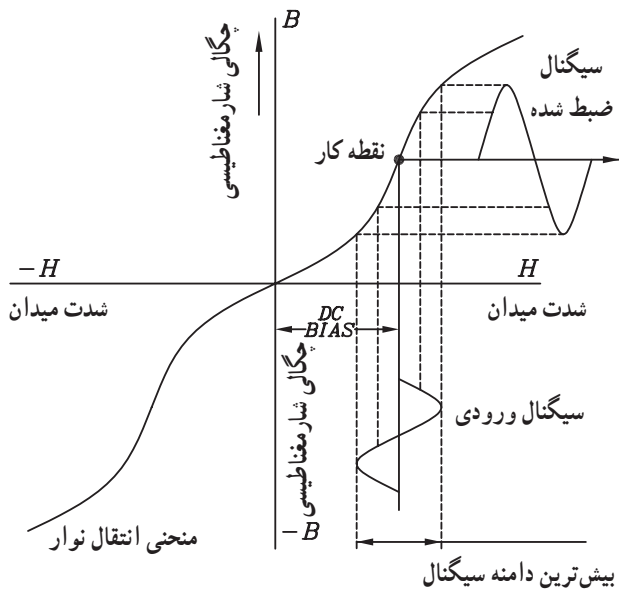
۲-۱-۶- جریان بایاس Bias current: اگر به منحنی

پس ماند مغناطیسی^۱ شکل (۲-۱۵) که مربوط به یک نوار ضبط صوت یا ماده فرّو مغناطیسی است دقت کنیم، می بینیم که این منحنی در قسمت شروع و انتها خطی نیست. این پدیده باعث می شود که سیگنال صدا در زمان پخش، مشابه سیگنال ضبط شده ی اولیه نباشد و منحنی جریان بایاس دچار اعوجاج شود. برای حل این مشکل باید از قسمت خطی منحنی مغناطیسی استفاده کنیم. برای رسیدن به این هدف سیگنال صوتی اصلی را بر روی یک سیگنال DC یا سیگنال فرکانس بالا سوار می کنیم. به این ترتیب عملاً از منحنی استفاده می شود و اعوجاج^۲ ناشی از غیرخطی بودن از بین می رود.

۲-۱-۷- پیش مغناطیس کردن با جریان مستقیم

(بایاس DC): همان طور که اشاره شد برای جلوگیری از غیرخطی شدن سیگنال صوتی باید سیگنال مورد نظر در قسمت خطی منحنی انتقالی نوار قرار گیرد. برای این منظور طبق شکل (۲-۱۶) سیگنال صوتی را روی یک ولتاژ DC سوار می کنند.

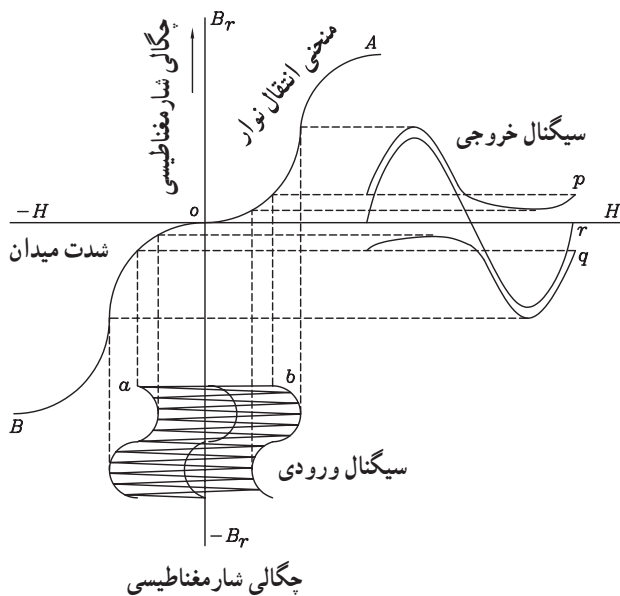
عیب این روش این است که در صورت قطع شدن سیگنال صوتی، ولتاژ DC بایاس باعث مغناطیس شدن ذرات نوار می شود که نتیجه ی مغناطیس شدن ذرات نوار، پخش نویز به صورت صدای «هیس» از بلندگو می باشد. از این رو امروزه برای بایاس کردن هد از جریان بایاس DC استفاده نمی کنند.



شکل ۲-۱۶- بایاس هد با استفاده از ولتاژ DC

۱- منحنی چگالی شار مغناطیسی برحسب میدان مغناطیسی را منحنی انتقالی نوار ضبط صوت می گویند.

۲- اعوجاج کلمه فارسی Distortion و به معنی کج و معوج شدن است.



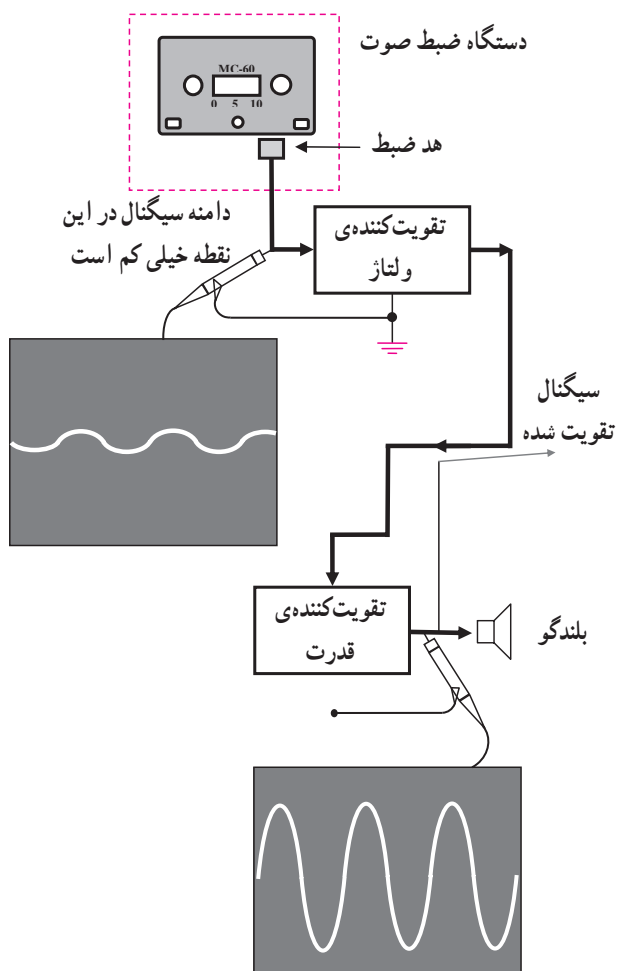
شکل ۱۷-۲- بایاس AC هد

۸-۱-۲- پیش‌مغناطیس کردن با فرکانس بالا (بایاس AC): برای از بین بردن عیب ناشی از بایاس DC هد، سیگنال صوتی را مطابق شکل (۱۷-۲) بر روی یک سیگنال متناوب (AC) با فرکانس بالا سوار می‌کنند. هنگامی که نوار مغناطیسی به آهستگی از شکاف هد عبور می‌کند سیگنال فرکانس بالا (بایاس AC) سبب می‌شود که خاصیت مغناطیسی ذرات از منحنی مشخصه‌ی هیستریزس که مرتباً کوچک می‌شود پیروی کند و پس‌ماند مغناطیسی ناشی از بایاس بر روی نوار را به صفر برساند.

۲-۲- آشنایی با تقویت‌کننده ضبط صوت

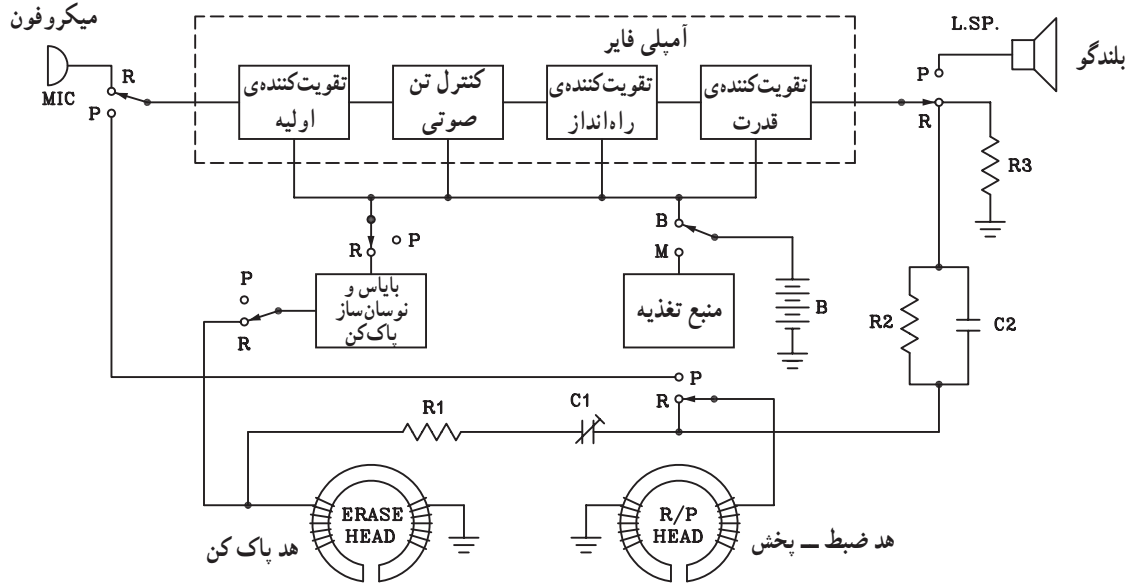
۱-۲-۲- بلوک دیاگرام تقویت‌کننده‌ی ضبط صوت:

سیگنال صوتی ضبط شده بر روی نوار در بازسازی توسط هد پخش دستگاه ضبط صوت دارای دامنه‌ی بسیار ضعیفی است، برای این که صدا از بلندگو شنیده شود، باید آن را تقویت کرد. شکل (۱۸-۲) بلوک دیاگرام قسمت تقویت‌کننده‌ی سیگنال و پخش صوت را نشان می‌دهد.



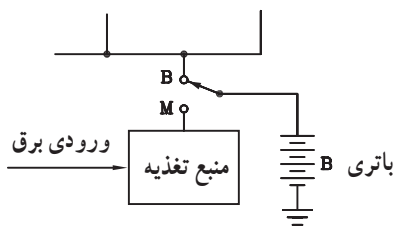
شکل ۱۸-۲- بلوک دیاگرام دستگاه ضبط صوت

مدارهای الکترونیکی دستگاه‌های ضبط صوت ساده شامل منبع تغذیه، بایاس نوسان‌ساز و تقویت‌کننده است. در شکل (۲-۱۹) بلوک دیاگرام کامل یک ضبط صوت را مشاهده می‌کنید.



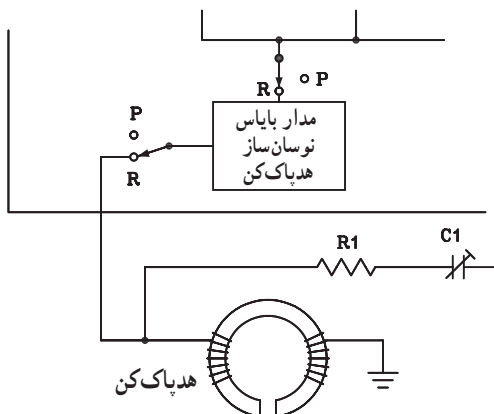
شکل ۲-۱۹- بلوک دیاگرام یک نمونه دستگاه ضبط صوت مونو

الف - منبع تغذیه: وظیفه این بخش تأمین ولتاژ DC سایر طبقات است. همان‌طور که در شکل (۲-۲۰) مشاهده می‌شود منبع تغذیه شامل قسمت‌های برق شهر و باتری است.



شکل ۲-۲۰- قسمت منبع تغذیه

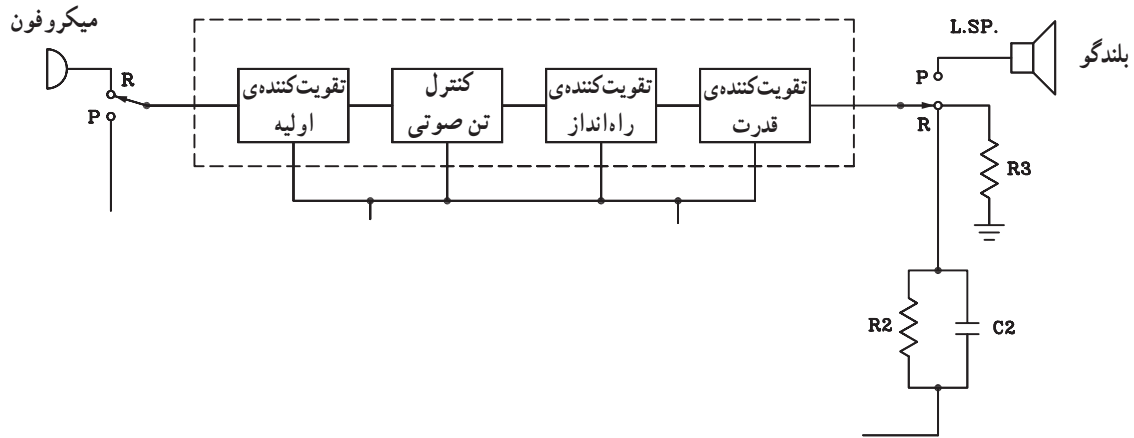
ب - مدار بایاس نوسان‌ساز: این مدار مربوط به هد پاک‌کننده ضبط است که در آن فرکانس سیگنال الکتریکی با فرکانس بالاتر از طیف فرکانس صوتی که محدوده‌ی ۴۵ تا ۱۲۰ کیلوهرتز تولید می‌شود (شکل ۲-۲۱).



شکل ۲-۲۱- مدار بایاس هد و نوسان‌ساز

ج- مدار تقویت کننده‌ی صوت: در این مدار سیگنال صوتی میکروفون در زمان ضبط و سیگنال صوتی هد در زمان پخش تقویت می‌شود.

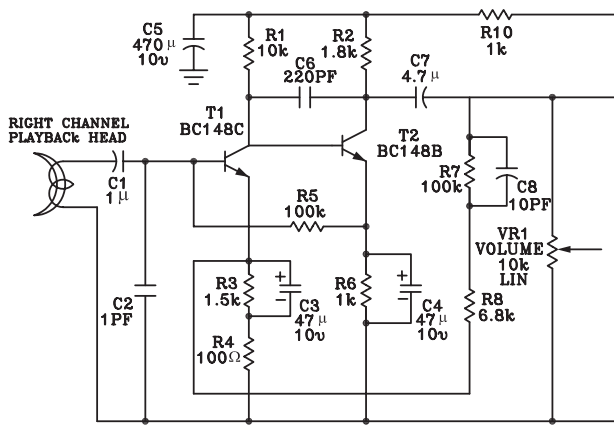
مدار تن کنترل یا اکولایزر به منظور تنظیم زیر و بم صدا در نظر گرفته شده است و دامنه صداهای با فرکانس پایین و بالای موسیقی را کنترل می‌کند.



شکل ۲-۲۲- مدار تقویت کننده‌ی صوتی

۲-۲-۲- تقویت کننده‌ی ضبط صوت (پری آمپلی فایر):

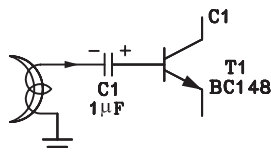
شکل (۲-۲۳) نقشه مدار الکترونیکی تقویت کننده اولیه ضبط صوت را نشان می‌دهد.



شکل ۲-۲۳- تقویت کننده‌ی اولیه دستگاه ضبط صوت

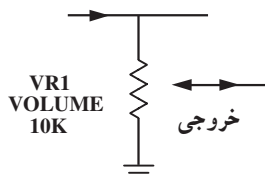
در شکل (۲-۲۴) سیگنال الکتریکی خروجی هد پخش

صوت توسط خازن کوپلاژ C_1 به بیس ترانزیستور T_1 اعمال می‌شود.



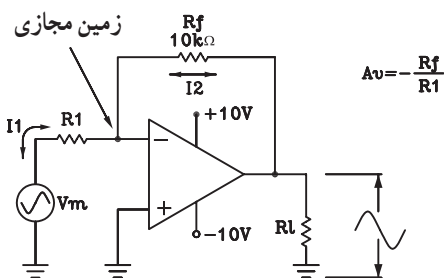
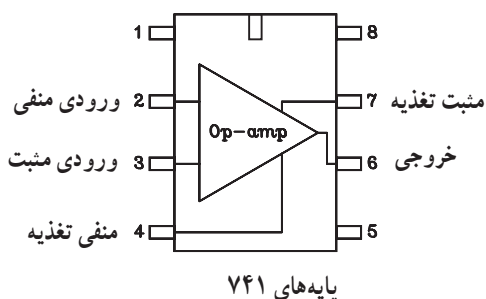
شکل ۲-۲۴- مسیر ورودی سیگنال به تقویت کننده

سیگنال خروجی تقویت شده طبق شکل (۲-۲۵) از سر وسط ولوم گرفته می‌شود.



شکل ۲-۲۵- مسیر خروجی سیگنال تقویت شده

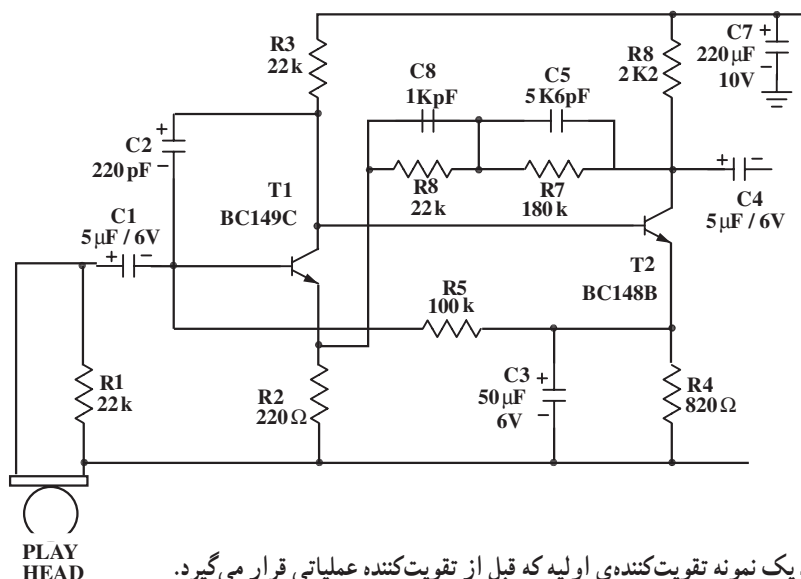
توجه: جزییات این مدار را در مبحث الکترونیک کار عمومی فراگرفته‌اید. در صورتی که در تحلیل مدار به اشکالی برخورد کردید به پودمان‌های مربوط به الکترونیک کار عمومی مراجعه کنید.



شکل ۲-۲۶- تقویت کننده معکوس کننده

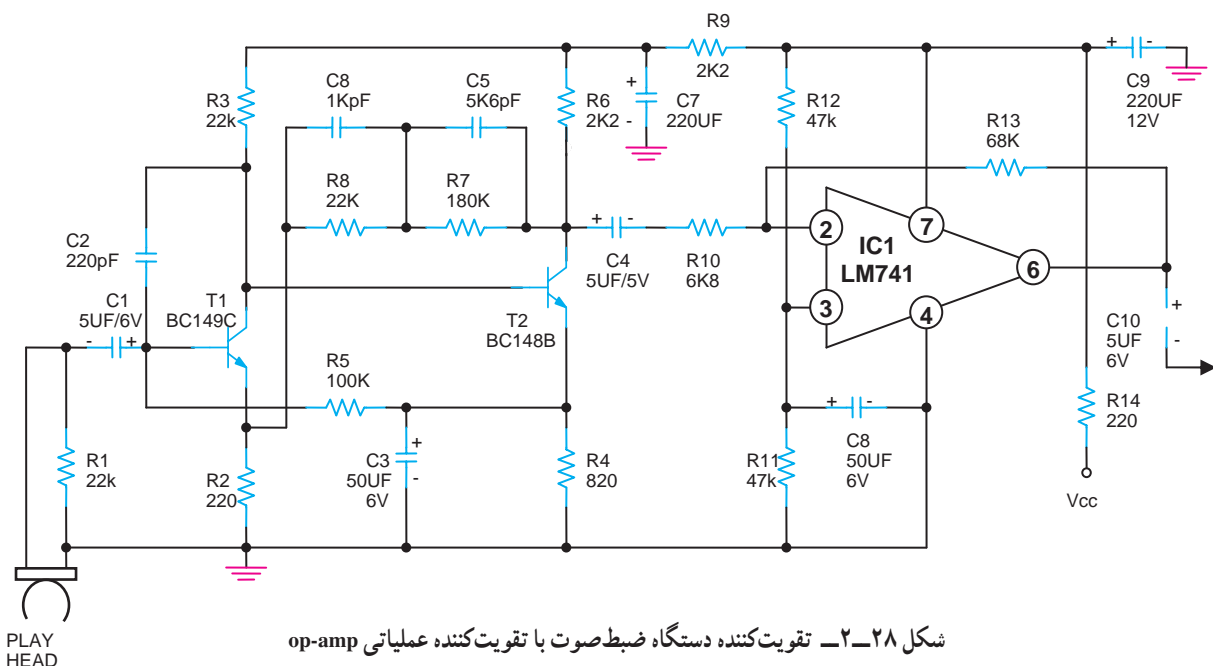
۲-۲-۳- یادآوری تقویت کننده‌های عملیاتی: در تقویت کننده‌های نهایی طبقه ضبط صوت اغلب از تقویت کننده عملیاتی استفاده می‌شود. تقویت کننده عملیاتی به دلیل داشتن مقاومت ورودی زیاد، مقاومت خروجی کم و ضریب بهره ولتاژ بزرگ، در مدارهای الکترونیکی کاربرد بسیار دارد. یکی از پُر کاربردترین تقویت کننده‌های عملیاتی آی‌سی LM741 است. شماره پایه‌ها و نحوه‌ی اتصال و یک نمونه از آن را در شکل (۲-۲۶) ملاحظه می‌کنید.

در شکل (۲-۲۷) نمونه دیگری از مدار تقویت کننده اولیه (پری) را می‌بینید. این مدار قبل از تقویت کننده عملیاتی قرار می‌گیرد.



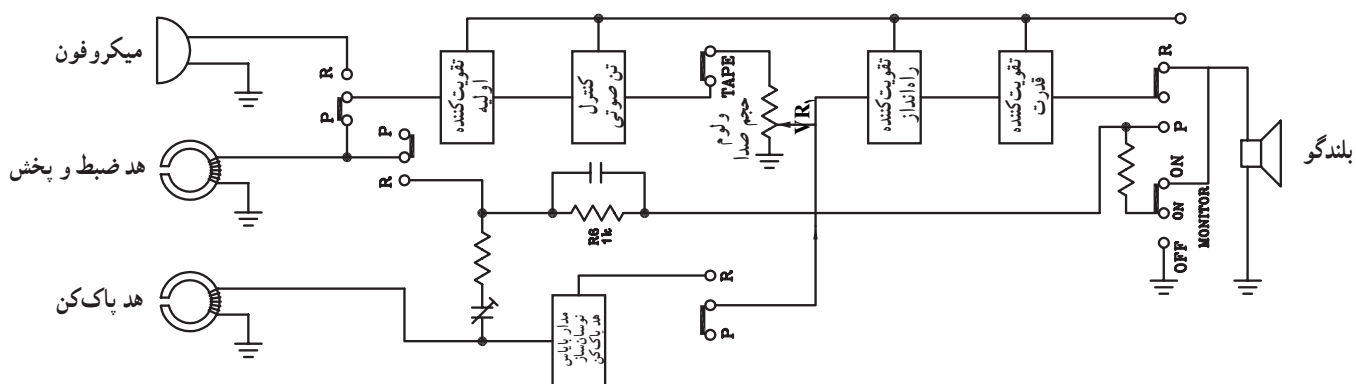
شکل ۲-۲۷- یک نمونه تقویت کننده‌ی اولیه که قبل از تقویت کننده عملیاتی قرار می‌گیرد.

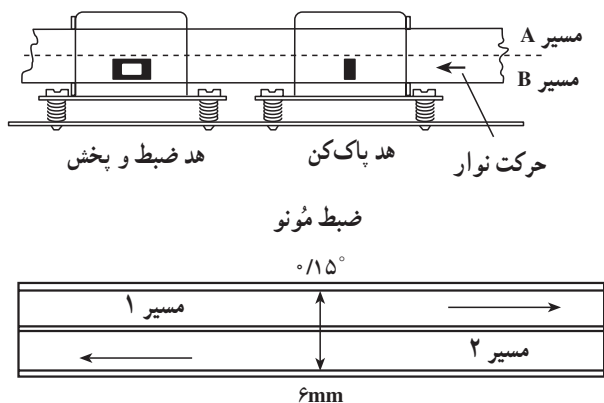
در شکل (۲-۲۸) مدار کامل تقویت کننده دستگاه ضبط صوت توأم با تقویت کننده عملیاتی OP-AMP نشان داده شده است.



۲-۳ اصول کار و مقایسه آمپلی فایرهای مونو و استریو

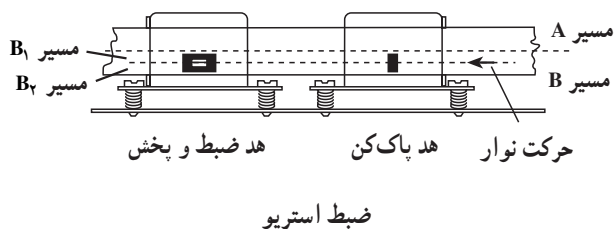
۲-۳-۱ سیستم مونو: برای ضبط و پخش سیگنال در سیستم مونو به یک میکروفون، یک تقویت کننده و یک بلندگو نیاز داریم (شکل ۲-۲۹).





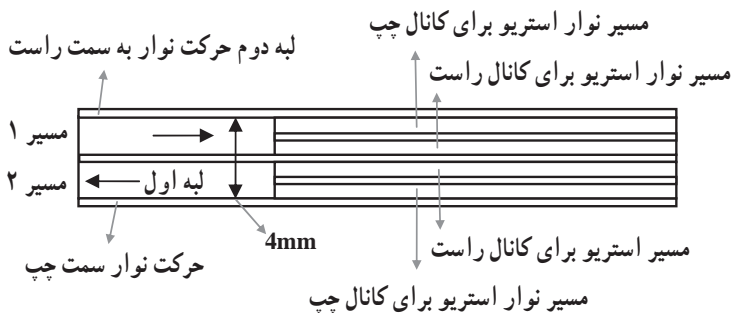
شکل ۳-۲- مسیرهای نوار مونو و قرارگیری نوار در مقابل هد موناو

نوار ضبط صوت در سیستم موناو به دو قسمت مساوی در عرض نوار تقسیم می شود. هر قسمت را یک مسیر مغناطیسی یا تراک می گویند. عرض نوار حدوداً ۴ میلی متر یا 15° اینچ است. در شکل (۳-۲) مسیرها را در نوار موناو ملاحظه می کنید. هنگامی که در دستگاه ضبط صوت کلید ضبط یا پخش را می فشارید نوار از چپ به راست حرکت می کند. در این حالت سیگنال صوتی از روی تراک ۱، پخش یا روی آن ضبط می شود. وقتی که نوار به انتها می رسد اگر دستگاه دارای سیستم اتوریورس^۱ یا برگشت اتوماتیک باشد از راست به چپ حرکت می کند و سیگنال صوتی روی تراک ۲، ضبط یا از روی آن پخش می شود.



ضبط استریو

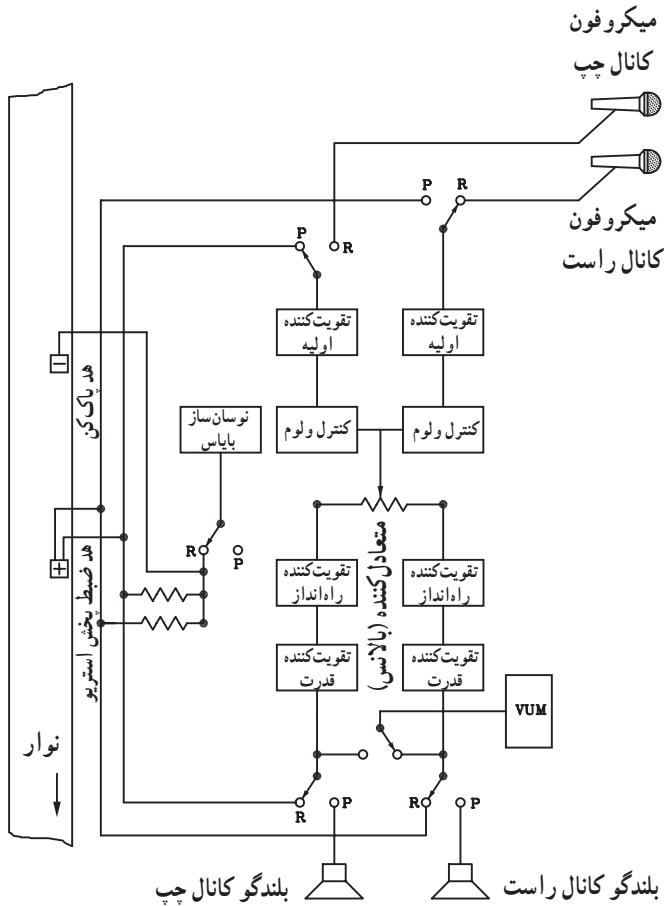
عرض نوار در دستگاه ضبط صوت استریو به اندازه عرض نوار در سیستم موناو یعنی ۴ میلی متر است. در سیستم استریو، ابتدا مانند سیستم موناو نوار را در عرض به دو قسمت مساوی تقسیم می کنند. سپس برای این که سیستم بتواند به صورت استریو کار کند هر نیمه به دو قسمت کوچک تر تقسیم می شود. بدین ترتیب هر نیمه نوار دو مسیر مغناطیسی (تراک) جداگانه برای کانال راست و کانال چپ دارد. در شکل (۳-۱) چهار مسیر نوار استریو نشان داده شده است.



شکل ۳-۱- مسیرهای نوار (لبه ها) در سیستم استریو

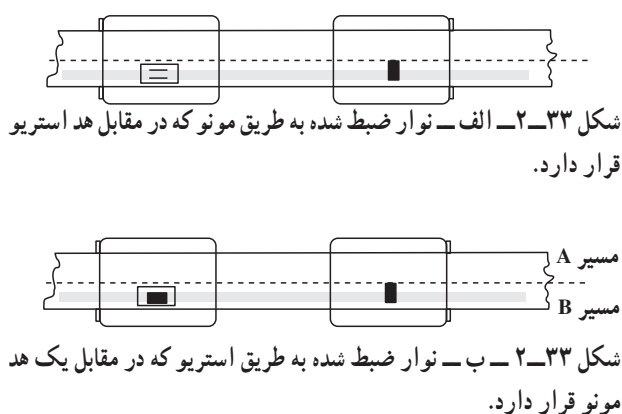
۲-۳-۲ سیستم استریو: در سیستم استریو دو کانال

راست و چپ داریم. برای ضبط و پخش سیگنال در هر یک از کانال‌های راست یا چپ باید یک میکروفون، یک تقویت‌کننده، یک بلندگوی جداگانه در نظر بگیریم. اجزای استفاده شده برای کانال راست و چپ باید کاملاً مشابه یک‌دیگر باشند. شکل (۲-۳۲) بلوک دیاگرام آمپلی‌فایر استریو را نشان می‌دهد.

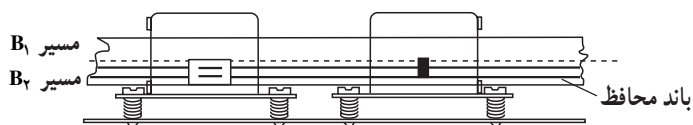


شکل ۲-۳۲- بلوک دیاگرام یک نمونه دستگاه ضبط صوت استریو

اگر نواری به طریق استریو ضبط شده باشد می‌تواند توسط یک دستگاه ضبط و پخش مونو پخش شود. شکل (۲-۳۳-الف) یک نوار مونو را در مقابل هد استریو نشان می‌دهد. در صورتی که بر روی یک نوار، سیگنال صوتی به صورت مونو ضبط شود، پخش صدای ضبط شده توسط یک هد استریو به صورت استریو دو کاناله راست و چپ امکان‌پذیر نیست و صدا به صورت مونو پخش می‌شود. در شکل (۲-۳۳-ب) یک نوار مونو را در مقابل یک هد استریو مشاهده می‌کنید.



در هد استریو شکاف بسیار کوچکی در وسط هد قرار دارد که به آن باند محافظ کانال راست و کانال چپ سطح نوار می‌گویند. باند محافظ باعث کاهش تداخل صداهای تولید شده توسط دو کانال چپ و راست می‌شود. به عبارت دیگر این شکاف باعث می‌شود که صداهای ضبط شده برای کانال راست از صداهای ضبط شده برای کانال چپ تفکیک شود (شکل ۲-۳۴).

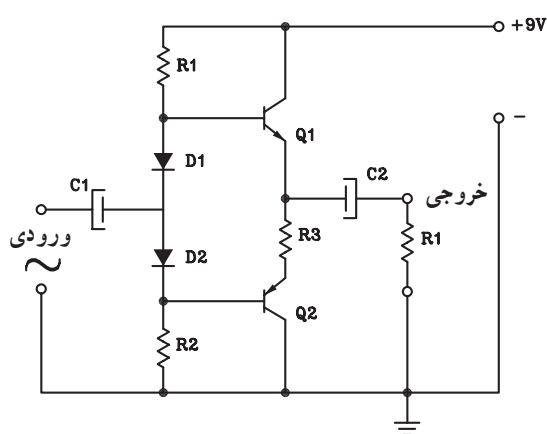


شکل ۲-۳۴- باند محافظ در هد استریو

۲-۴- اصول کار و مدارهای پوش - پول، مُونو و استریو

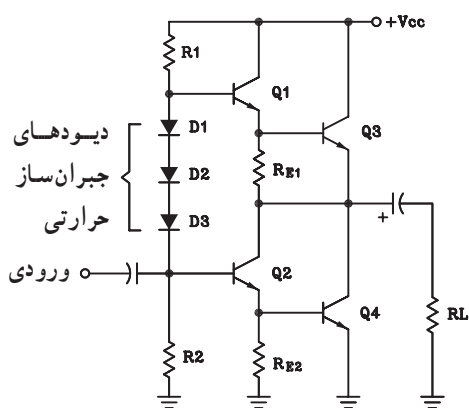
۲-۴-۱- معرفی طبقات تقویت کننده قدرت در

سیستم مونو: در دستگاه ضبط صوت آخرین طبقه تقویت کننده طبق شکل (۲-۳۵) یک تقویت کننده قدرت از نوع پوش - پول مکمل است. این طبقه تطبیق امپدانس و افزایش توان صوتی مورد نیاز برای بلندگو را به عهده دارد.



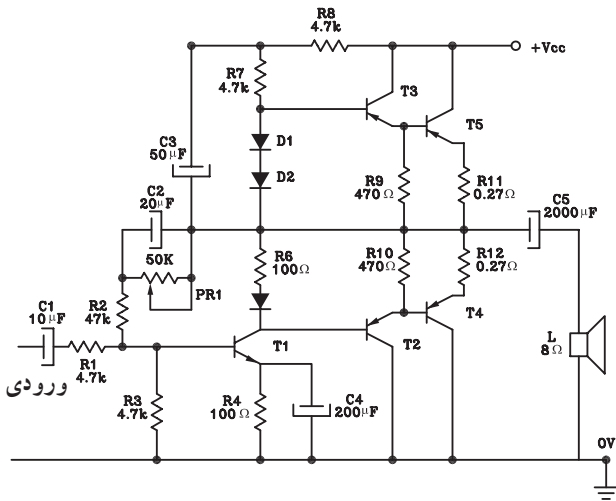
شکل ۲-۳۵- تقویت کننده پوش - پول کامپلی منتاری

برای افزایش بهره جریان و توان معمولاً ترانزیستورهای طبقه تقویت کننده قدرت را به صورت دارلینگتون طراحی می‌کنند. در شکل (۲-۳۶) یک تقویت کننده قدرت با زوج دارلینگتون نشان داده شده است.



شکل ۲-۳۶- تقویت کننده قدرت با زوج دارلینگتون

در شکل (۲-۳۷) نقشه کامل یک تقویت کننده قدرت ترانزیستوری برای ضبط صوت مونو را ملاحظه می کنید.

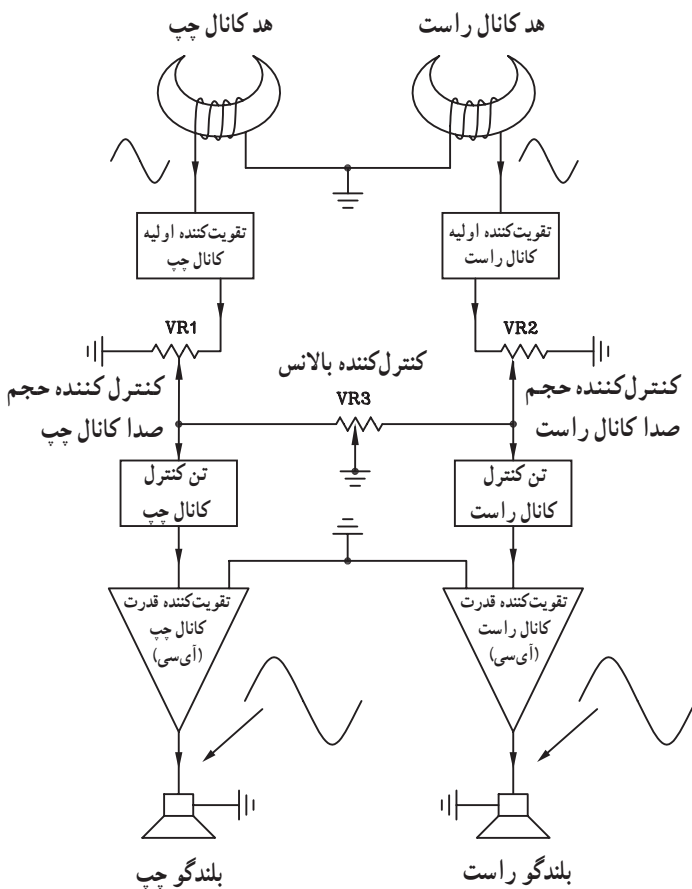


شکل ۲-۳۷ مدار تقویت کننده قدرت صوتی کامپلی متاری با استفاده از زوج دارلینگتون

وظیفه ی طبقه ی قدرت تطبیق امپدانس و افزایش توان صوتی بلندگو است.

۲-۴-۲ طبقات تقویت کننده قدرت با استفاده از

آی سی: در اغلب سیستم های صوتی که امروزه ساخته می شود در قسمت تقویت کننده قدرت از آی سی استفاده می شود، بلوک دیگرام پخش صوت اتومبیل در شکل (۲-۳۸) نشان داده شده است.

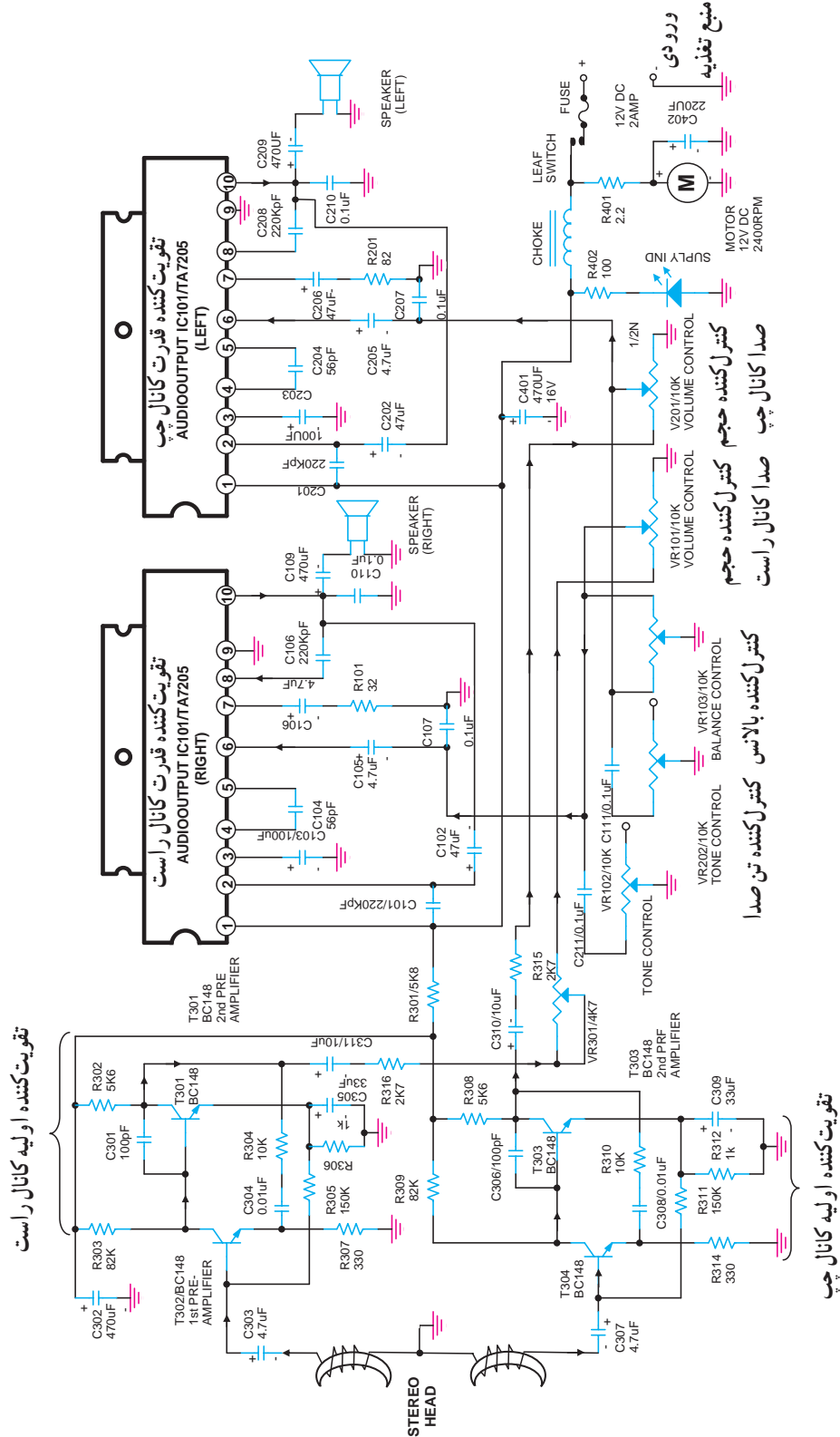


شکل ۲-۳۸ بلوک دیگرام یک نمونه تقویت کننده پخش صوت اتومبیل با آی سی

امروزه در سیستم های صوتی در قسمت تقویت کننده ی قدرت از آی سی استفاده می شود.

مزایای استفاده از آی سی	
۱	بایاس آی سی راحت تر است.
۲	آی سی دارای حجم کمتری است.
۳	آی سی دارای توان و راندمان بالاتری است.

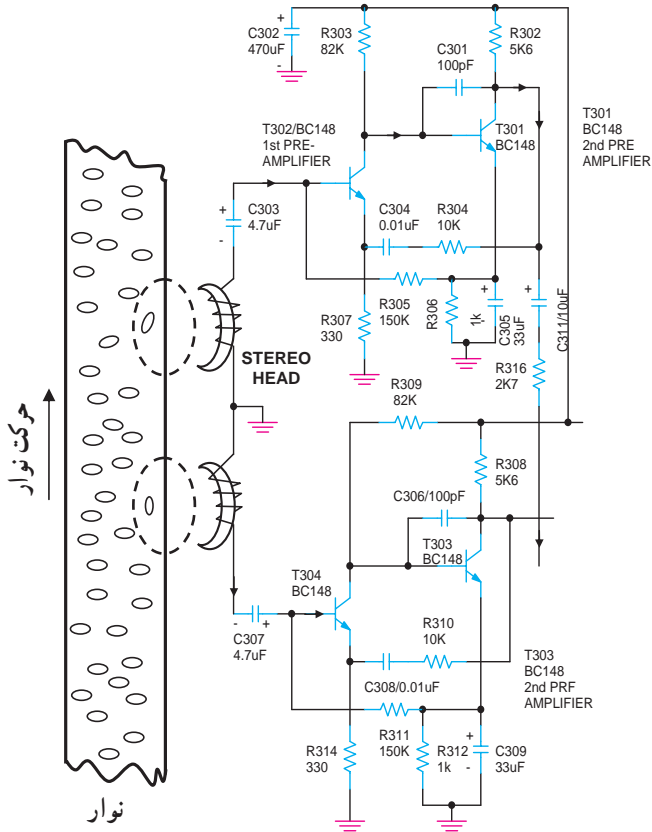
در شکل (۲-۳۹) نقشه مدار آمپلی فایر یک پخش صوت اتومبیل را مشاهده می کنید. مدار به صورت استریو است و برای هر یک از کانال های چپ و راست طبقه تقویت کننده اولیه، مدار تن کنترل و تقویت کننده قدرت با آی سی جداگانه در نظر گرفته شده است.



شکل ۲-۳۹- نقشه مدار آمپلی فایر پخش صوت اتومبیل

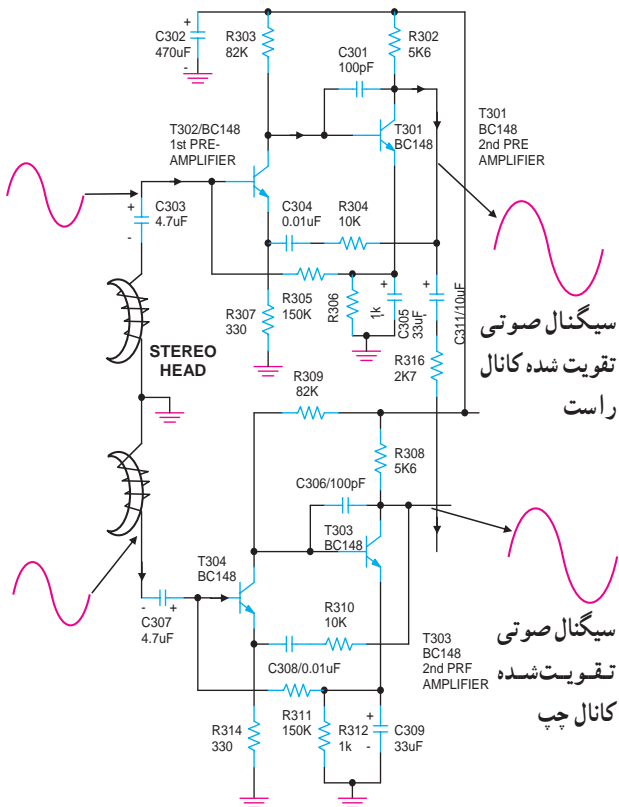
۳-۴-۲- طرز کار مدار تقویت کننده اولیه: در شکل

(۲-۴۰) تقویت کننده اولیه را مشاهده می کنید. در این دستگاه نوار با سرعت ثابت از مقابل هد می گذرد و سیگنال های صوتی ضبط شده روی نوار را در آن القا می کند. توجه داشته باشید که سیم مشترک هدهای کانال راست و چپ به زمین مدار وصل شده است.



شکل ۲-۴۰

سیگنال الکتریکی القا شده در هد راست توسط خازن کوپلاژ $C_{3.3}$ به مدار تقویت کننده اولیه کانال راست اعمال و مطابق شکل (۲-۴۱) پس از تقویت از کلکتور ترانزیستور $T_{3.1}$ خارج می شود. به همین ترتیب سیگنال الکتریکی القا شده در هد چپ توسط خازن کوپلاژ $C_{3.7}$ به مدار تقویت کننده اولیه کانال چپ وارد و پس از تقویت از کلکتور $T_{3.3}$ خارج می شود.

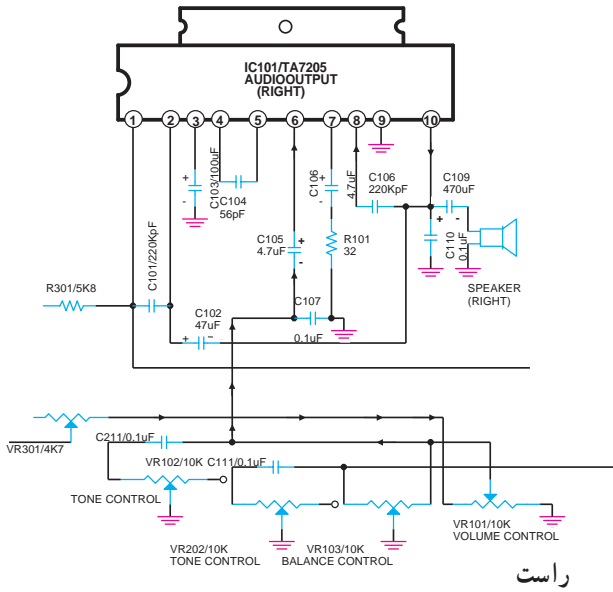


شکل ۲-۴۱

۴-۲-۴ اصول کار مدار تن کنترل و تقویت کننده

قدرت کانال‌های راست و چپ:

طبق شکل (۲-۴۲) سیگنال صوتی کانال راست پس از عبور از تقویت کننده‌ی اولیه از سر وسط ولوم V_{R101} و خازن C_{106} به پایه ۶ آی‌سی تقویت کننده وارد می‌شود. سیگنال تقویت شده نهایی از پایه ۱۰ آی‌سی، دریافت و از طریق خازن کوپلاژ C_{109} به بلندگوی راست می‌رسد.

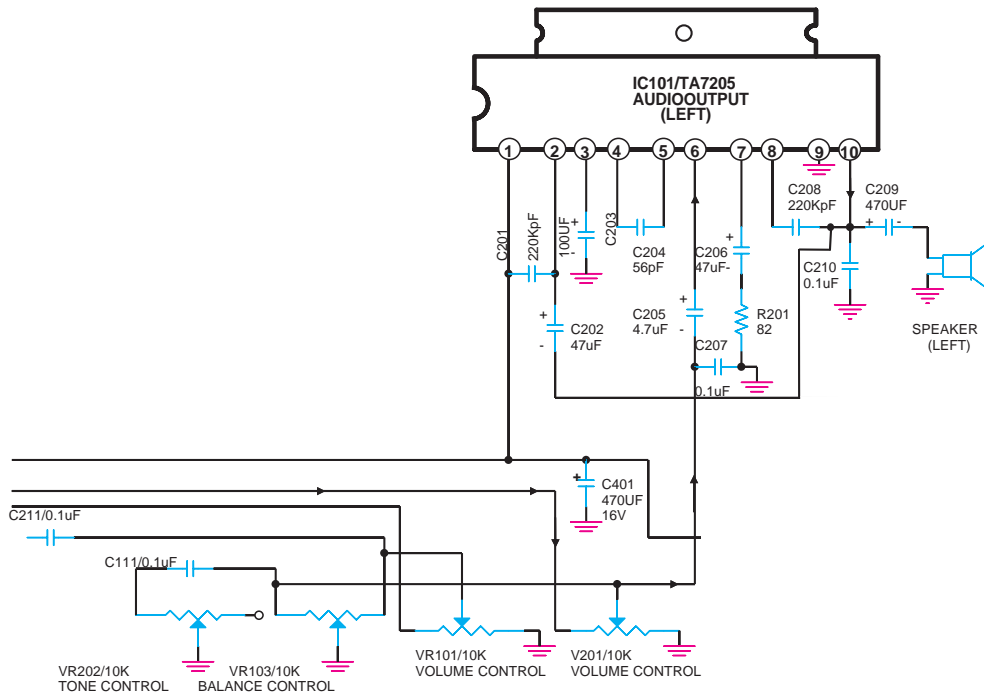


راست

شکل ۲-۴۲ مدار تن کنترل تقویت کننده‌ی قدرت کانال راست

سیگنال صوتی کانال چپ نیز پس از عبور از تقویت کننده‌ی

اولیه طبق شکل (۲-۴۳) از طریق سر وسط ولوم V_{R201} و خازن C_{206} به پایه ۶ آی‌سی اعمال می‌شود. سیگنال تقویت شده نهایی از پایه ۱۰ آی‌سی، دریافت و از طریق خازن کوپلاژ C_{209} به بلندگوی سمت چپ منتقل می‌شود.



شکل ۲-۴۳ مدار تن کنترل و تقویت کننده‌ی قدرت کانال چپ

توجه: انتخاب شاسی با توجه به امکانات هنرستان دلخواه است.

۱-۲-۵- هدف

- با استفاده از نقشه فنی و شاسی دستگاه قطعات مدار را مشخص کند.
- مراحل تقویت سیگنال را در دستگاه ضبط صوت مشاهده کند.
- منحنی پاسخ فرکانسی صوتی را با استفاده از نوار ضبط شده ترسیم کند.
- مراحل ساخت یک نوار تست دستگاه ضبط صوت را تجربه کند.

۲-۲-۵- وسایل مورد نیاز

- دستگاه ضبط صوت مونو و استریو از هر کدام یک دستگاه (شکل ۲-۴۴).



شکل ۲-۴۴- دستگاه ضبط صوت

- سیگنال ژنراتور صوتی AF یک دستگاه (شکل ۲-۴۵).



شکل ۲-۴۵- سیگنال ژنراتور صوتی

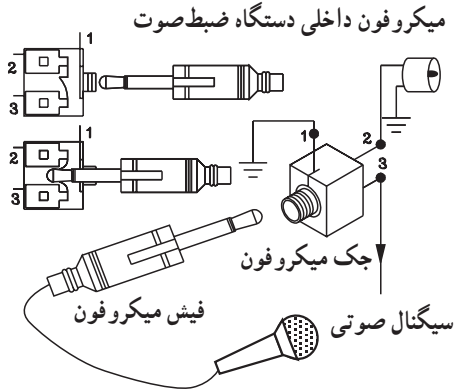
- اسیلوسکوپ یک دستگاه (شکل ۲-۴۶).



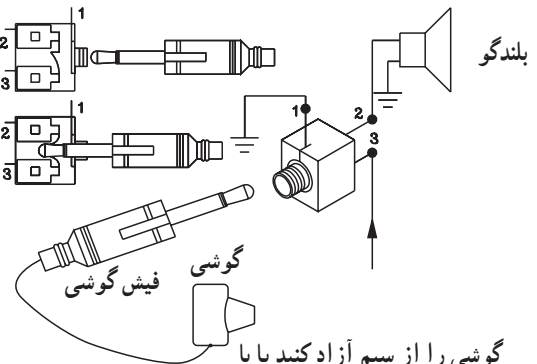
شکل ۲-۴۶- اسیلوسکوپ

■ سیم رابط گوشی (EAR) و میکروفون از هر کدام یک عدد (شکل ۲-۴۷).

■ فیش گوشی و فیش میکروفون از هر کدام یک عدد (شکل ۲-۴۷).



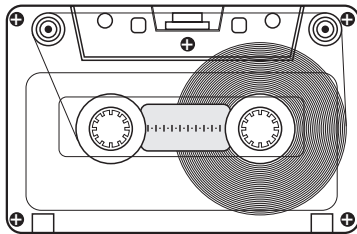
میکروفون را از سیم آزاد کنید یا با فیش میکروفون دیگر درست کنید.



گوشی را از سیم آزاد کنید یا با فیش گوشی دیگر درست کنید.

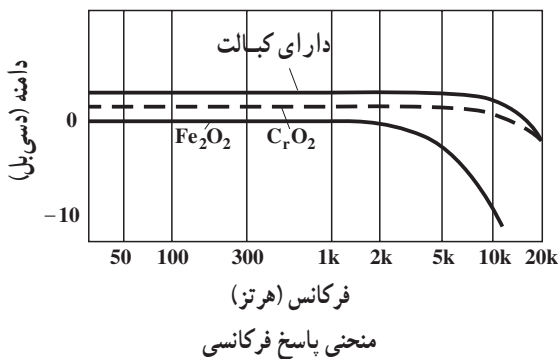
شکل ۲-۴۷

■ کاست خام یک عدد (شکل ۲-۴۸).



شکل ۲-۴۸ - کاست

۳-۵-۲ - اطلاعات اولیه: معمولاً کارخانه‌های سازنده دستگاه‌های ضبط صوت، نوار استاندارد را که دارای پاسخ فرکانسی مطلوب است جهت تست و تنظیم هد ضبط - پخش به همراه دستگاه ضبط صوت ارائه می‌دهند (شکل ۲-۴۹). در این آزمایش نحوه ضبط - پخش سیگنال صوتی در دستگاه پخش صوت استریو و مونو را تجربه می‌کنید و نیز مراحل ساخت یک نوار استاندارد را مورد بررسی قرار می‌دهید.



شکل ۲-۴۹ - منحنی پاسخ فرکانسی دو نوع نوار با جنس کبالت و دی‌اکسید کروم و دی‌اکسید آهن