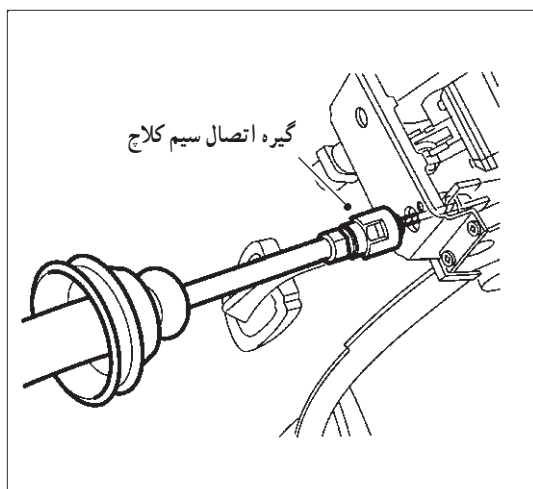


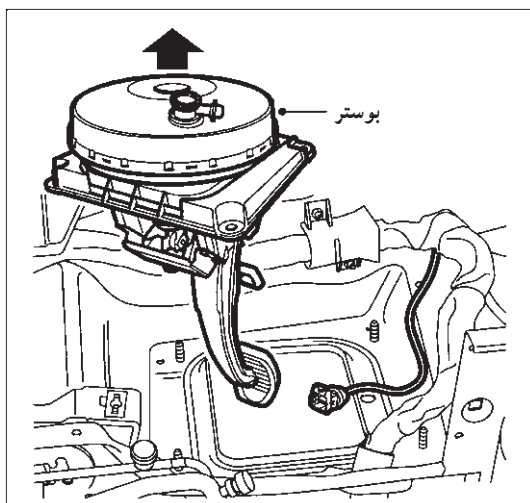
- ۱- دو مهره و واشر اتصال بوستر به سیلندر اصلی را بردارید و با احتیاط سیلندر اصلی را به یک طرف حرکت دهید، (بدون آن که مهره‌های اتصال لوله را باز کنید).
- ۲- لوله‌ی خلأ را جدا کنید.
- ۳- مهره‌های اتصال مجموعه بوستر و پدال‌ها به بدنه را باز کنید (شکل ۱۴۰-۱).

شکل ۱۴۰-۱ جدا کردن پمپ اصلی از بوستر و بوستر از بدنه



- اتصال کلید چراغ ترمز را جدا کنید.
- انتهای گیره نگه‌دارنده را فشار دهید و سیم کلاج را خارج کنید (شکل ۱۴۱-۱).

شکل ۱۴۱-۱ جدا کردن سیم کلاج



- مجموعه پدال‌ها و بوستر ترمز را از بدنه خودرو جدا و خارج کنید (شکل ۱۴۲-۱).

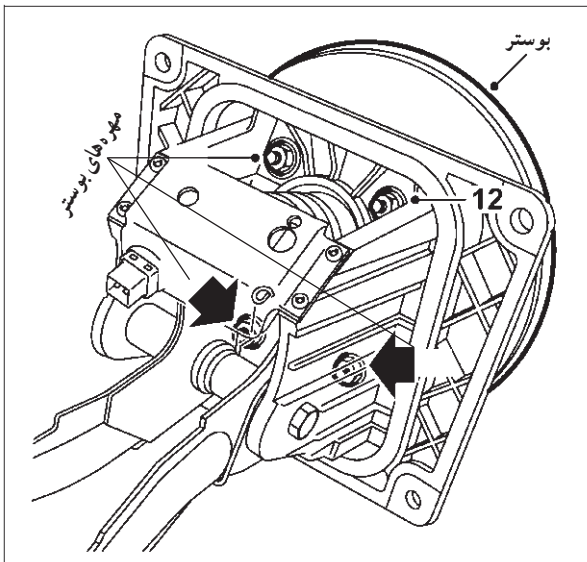
شکل ۱۴۲-۱ جدا کردن مجموعه پدال‌ها و بوستر ترمز

دقت کنید

– در بعضی از خودروها بوستر و پمپ اصلی از یکدیگر جدا هستند و به انجام عملیات ذکر شده نیاز ندارند.

– در بعضی از خودروها که بوستر و پمپ اصلی یک مجموعه هستند با جدا کردن خار نگه‌دارنده میله فشاری روی پدال، مجموعه جدا می‌شود و به باز کردن مجموعه به همراه پدال‌ها نیاز نیست.

– مهره‌های اتصال بوستر به قسمت پدال را باز و بوستر را جدا کنید (شکل ۱۴۳-۱).



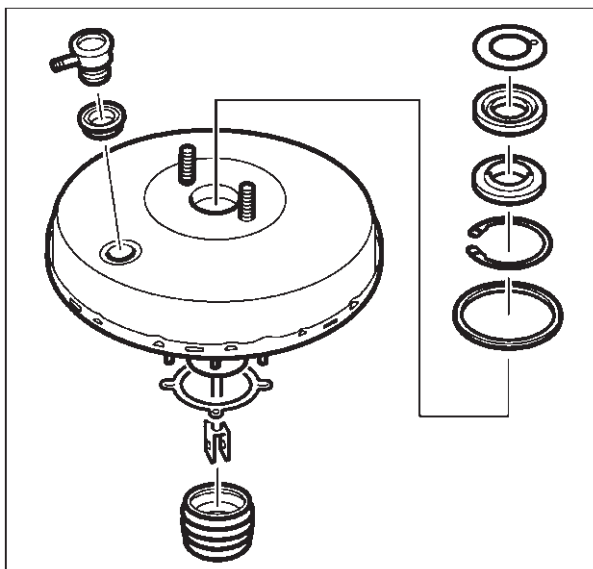
شکل ۱۴۳-۱

– در خودروهای امروزی معمولاً بوستر و پمپ اصلی قابل تعمیر نیستند و باید تعویض شوند.

اگر بوستر قابل تعمیر باشد باید (با استفاده از دستورالعمل کارخانه سازنده) برای بازکردن و کنترل قطعات و تعویض کلیه قطعات غیرفلزی و فنرها اقدام نمود.

– در هنگام بستن (سوارکردن) بوستر روی مجموعه باید از واشرهای جدید (نو) استفاده شود (شکل ۱۴۴-۱).

– مراحل بستن، عکس مراحل بازکردن اجزای مجموعه است.



شکل ۱۴۴-۱- اجزای بوستر جدید برای نصب

دقت کنید

– عملکرد کلید چراغ ترمز را بررسی کنید و در صورت نیاز آن را تنظیم نمایید.

– سیم کلاچ را می‌توان در همین مرحله تنظیم نمود. توصیه می‌شود به دستورالعمل تنظیم آن توجه کنید.

۱۲-۱- دستورالعمل عیب‌یابی، پیاده کردن، رفع عیب و سوار کردن پدال ترمز

وسایل لازم

- کتاب راهنمای تعمیرات خودرو
- جعبه ابزار مکانیک خودرو
- لوازم یدکی (بوش‌ها و فنرهای برگردان) پدال‌ها

دقت کنید



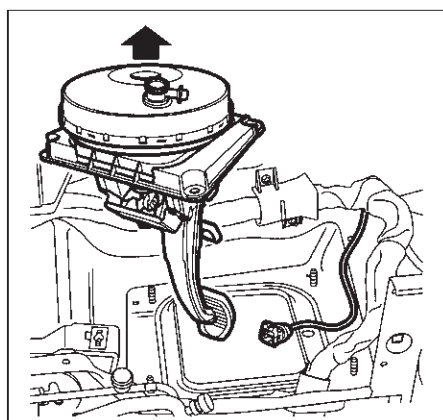
شکل ۱۴۵-۱

مراحل پیاده و سوار کردن پدال ترمز در خودرو مورد نظر با توجه به یک مجموعه بودن پدال‌ها، بوستر و پمپ اصلی، با مراحل پیاده سازی بوستر مشابه است. در صورتی که خودروی دیگری برای اجرای عملی این قسمت گرفته شود باید به نوع مجموعه توجه کرد (شکل ۱۴۵-۱).

اگر مجموعه به صورت تفکیک شده باشد (جدا بودن بوستر از مجموعه پمپ اصلی) باید دستورالعمل خودروی مورد استفاده را رعایت نمود.

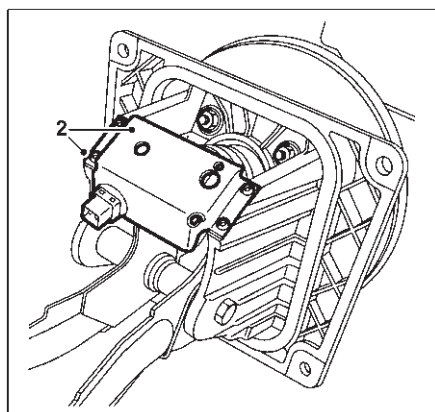
- برای پیاده کردن و نصب پدال ترمز به ترتیب زیر اقدام کنید:

برای پیاده کردن مجموعه پدال‌ها اجرای مراحل ذکر شده برای پیاده کردن بوستر توصیه می‌شود (شکل ۱۴۶-۱) (در صورتی که مجموعه پدال‌ها مستقل از بوستر و پمپ اصلی باشد فقط باید پیچ‌های مجموعه پدال‌ها را باز کرد).

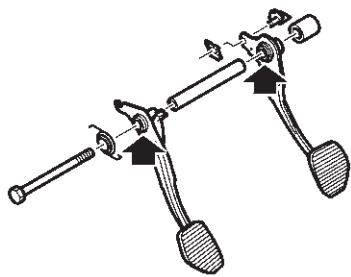


شکل ۱۴۶-۱ پیاده کردن مجموعه پدال‌ها و بوستر

- صفحه پشت پدال‌ها را بردارید و بین اتصال پدال ترمز به میله فشاری سیلندر اصلی را خارج کنید (شکل ۱۴۷-۱).



شکل ۱۴۷-۱ جدا کردن مجموعه پدال‌ها از بوستر



شکل ۱۴۸-۱- اجزای پدال‌ها روی محور پدال



شکل ۱۴۹-۱- روکش نایلونی پدال‌ها

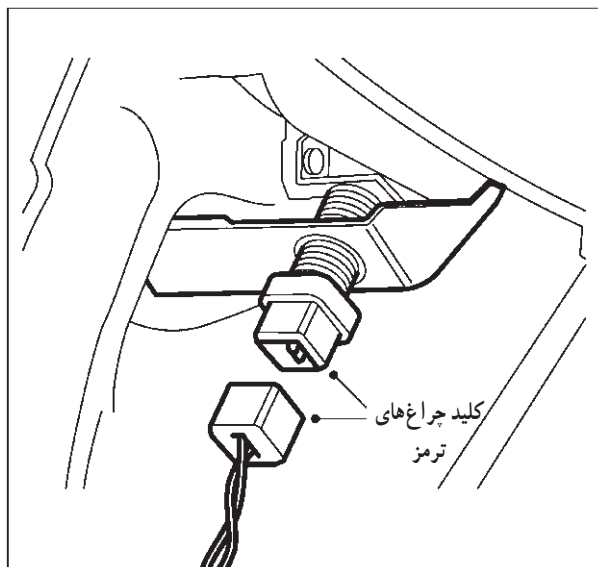
- مهره پیچ محور پدال‌ها (کلاچ و ترمز) را باز کنید.
- پیچ را بیرون بکشید. در این صورت مجموعه پدال‌ها، بوش‌ها و فنرهای برگشت پدال آزاد می‌شوند و سپس پدال‌ها آزاد می‌شوند (شکل ۱۴۸-۱).
- بوش‌ها، فنرها و مجاری پیچ را از نظر ساییدگی کنترل کنید.
- پوسته نایلونی (لاستیکی) پدال‌ها اگر ساییده شده باشند، آنها را تعویض کنید.

دقت کنید

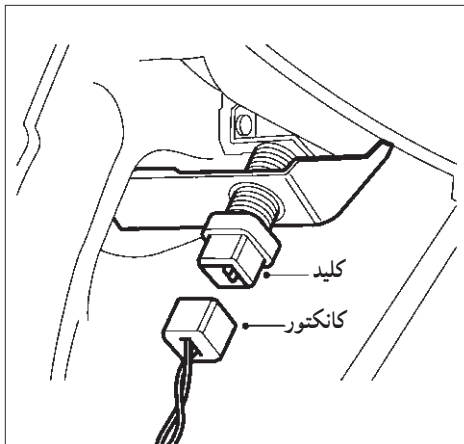
- در صورتی که پوسته نایلونی پدال‌ها ساییده شده باشند و تعویض نشوند ممکن است در حین رانندگی از زیر پای راننده لیز بخورند و ایجاد خطر نمایند (شکل ۱۵۰-۱). فنر برگشت پدال را نیز بهتر است تعویض نمایید.
- برای سوار کردن پدال‌ها به ترتیب عکس باز کردن، ضمن قرار دادن پوسته در محل مجزا، پیچ محور را مرحله به مرحله از آنها عبور دهید.

دقت کنید

- فنر برگشت به درستی در محل خودش قرار بگیرد.
- پس از اطمینان از صحت سوار کردن و عملکرد صحیح پدال‌ها مهره پیچ محور پدال‌ها را با گشتاور مناسب ببندید.
- سایر مراحل بستن و سوار کردن را عکس باز کردن و پیاده کردن اجرا کنید.
- برای پیاده کردن و نصب کلید چراغ‌های ترمز به ترتیب زیر اقدام کنید.
- کلید چراغ‌های ترمز بر روی صفحه پشت پدال‌ها قرار دارد. برای باز کردن آن باید مراحل زیر را انجام دهید:
- کابل اتصال باتری را قطع کنید.
- کانکتور کلید را جدا کنید (شکل ۱۵۰-۱).
- کلید را باز کنید.
- عملکرد کلید را با استفاده از مولتی متر کنترل کنید.



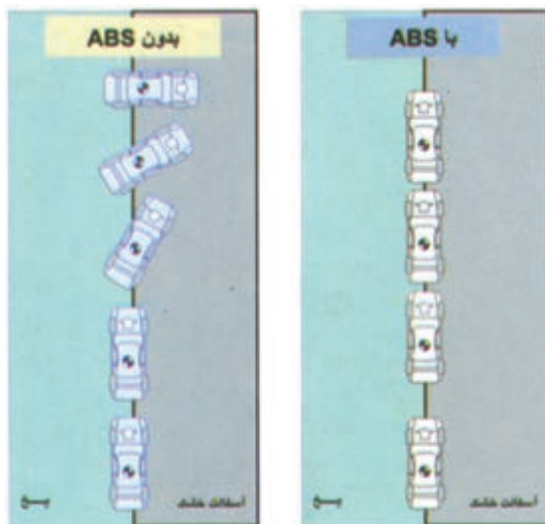
شکل ۱۵۰-۱



شکل ۱-۱۵۱- تعویض کلید



شکل ۱-۱۵۲- کلید چراغ ترمز



شکل ۱-۱۵۳- ایستادن در یک مسیر مستقیم در جاده غیر طبیعی

در صورتی که هنگام فشار دادن به فشاری کلید، جریان الکتریکی برقرار باشد، باید آن را تعویض کرد.

در صورت نداشتن اتصال در زمان فشردن، کانکتور را کنترل و در صورت قطع بودن، کانکتور و کابل آن را به طور کامل تعویض کنید. قبل از اجرای مراحل فوق باید فیوز مربوط کنترل شود (شکل ۱-۱۵۱).

– کلید جدید (کلید سالم قبلی) را در محل باز کردن نصب کنید (این عمل پس از فشردن کامل پدال انجام می شود).

– پدال ترمز را رها کنید تا با کلید تماس یابد.

کلید باید به داخل پوسته فرو رود. جریان الکتریکی نیز باید قطع باشد. آن گاه با فشار دادن پدال، ترمز به طور خودکار عمل کند و ضمن وصل شدن جریان الکتریکی چراغ‌ها روشن گردند.

– کانکتور را با دقت وصل کنید.

– آزمایش کنید: هنگام فشردن پدال ترمز، چراغ‌های

ترمز روشن می شوند یا خیر؟

دقت کنید

– سوئیچ باز باشد.

– لامپ‌ها و اتصالات معیوب نباشند.

– فیوز مربوط به چراغ‌های ترمز سالم باشد.

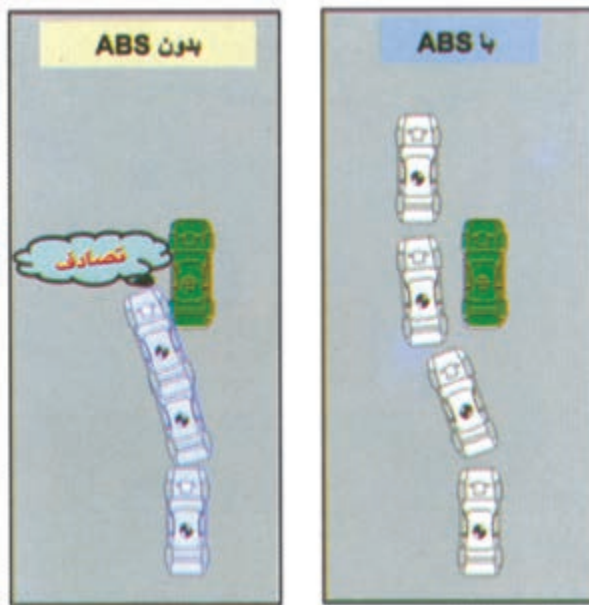
– کلید به طور خودکار تنظیم می شود و می توان آن را باز و

بسته کرد (طبق دستورالعمل بالا می توان آن را مجدداً تنظیم نمود).

۱-۱۳- سیستم ترمز ضد قفل (ABS)

وقتی سرعت لاستیک‌ها، نسبت به شتاب سرعت خودرو کاهش یابد، لاستیک‌ها روی سطح جاده سُر می خورند. با این توضیح که اگر مقاومت بین جاده و تایرها مساوی یا کمتر از مقاومت سیستم ترمز (بین لنت و دیسک) گردد، چرخ‌ها قفل می شوند و خودرو شروع به سُر خوردن می کند (شکل ۱-۱۵۳).

یکی از راه‌های جلوگیری از سُر خوردن لاستیک‌ها جلوگیری از قفل شدن چرخ‌هاست. این همان کاری است که سیستم ترمز ضد قفل (ABS) انجام می دهد.



شکل ۱-۱۵۴-۱- نداشتن برخورد با مانع در زمان ترمزگیری

این سیستم از پیش آمدن موارد زیر جلوگیری می‌کند.
 - مسافت یا خط ترمز افزایش نمی‌یابد (ممکن است کاهش یابد).

- چرخ‌ها قفل نمی‌شوند (اگر چرخ‌های جلوی خودرو قفل شوند کنترل فرمان از دست خارج می‌گردد. و خودرو منحرف خواهد شد).

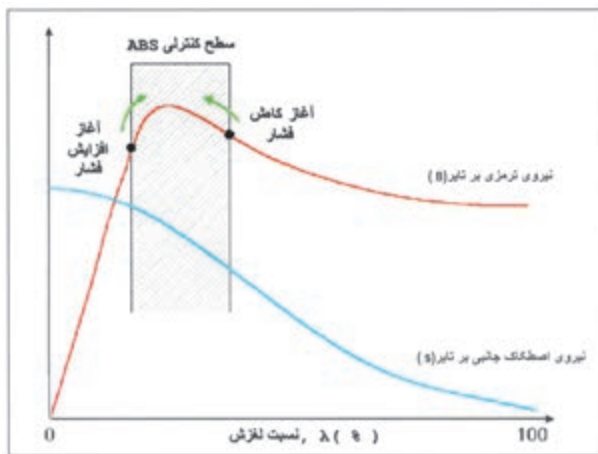
- از فرسایش سریع لاستیک‌ها جلوگیری می‌کند.

- از بروز حوادث جانی و مالی شدید در هنگام

ترمزگیری‌های شدید جلوگیری می‌کنند (شکل ۱-۱۵۴).

- به هنگام ترمزگیری در جاده‌های ناهمگن باعث پایداری

خودرو می‌شود.



شکل ۱-۱۵۵-۱- نمودار عملکرد سیستم ترمز معمولی و ضد قفل (ABS)

در واقع سیستم ترمز ضد قفل به سیستم ترمز اجازه می‌دهد که تا آستانه توقف چرخ‌ها عمل کنند. در این هنگام سیستم ترمز ضد قفل، فشار مایع ترمز هر چرخ را تغییر می‌دهد.

به این ترتیب پمپ کردن سریع سبب می‌شود که آهنگ

کاهش سرعت چرخ، از آهنگی که سبب قفل شدن چرخ‌ها

می‌گردد، کمتر شود (شکل ۱-۱۵۵).



شکل ۱-۱۵۶-۱- مدول کنترل ضد قفل (ABS)

بعضی از رانندگان برای جلوگیری از کنترل نشدن فرمان

خودرو، با فشار دادن ورها کردن متناوب پدال، عمل ترمزگیری

ناگهانی را در چند مرحله انجام دهند. این عمل تا حدودی مشابه

عملکرد سیستم ترمز ضد قفل (ABS) است.

در حال حاضر علاوه بر سیستم ضد قفل (ABS)

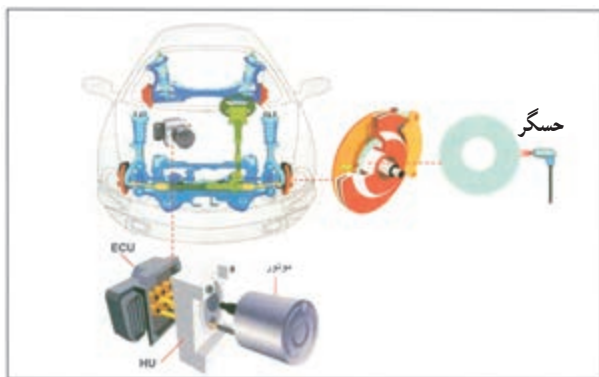
سیستم‌های دیگری چون (DSC، TCS، BAS، ESP) برای

رانندگی هرچه ایمن‌تر روی سطوح مختلف جاده (یخ زده، خیس

و ...) مورد استفاده قرار می‌گیرد.

۱۴-۱- اجزای سیستم ترمز ضد قفل (ABS)
اجزای سیستم ترمز ضد قفل (ABS) عبارتند از
(شکل ۱-۱۵۷):

حسگر چرخ، موتور الکتریکی، واحد هیدرولیک (Hu) و
واحد مدیریت (Ecu).



شکل ۱-۱۵۷- اجزای سیستم ترمز ضد قفل (ABS)

۱-۱۴-۱- حسگر سرعت چرخ : حسگر چرخ، علائم
الکترونیکی را که از طریق چرخش چرخ دنده روی پلوس به دست
می‌آورد به ای سی یو می‌فرستد (شکل ۱-۱۵۸).



شکل ۱-۱۵۸- حسگر سرعت چرخ

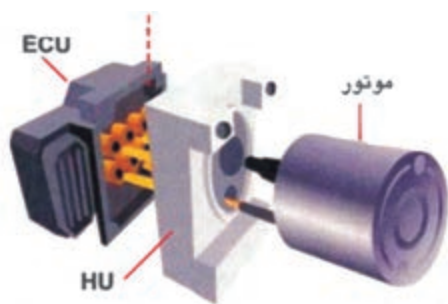
۲-۱۴-۱- موتور الکتریکی : هنگامی که سیستم
ترمز ضد قفل وارد عمل می‌شود، واحد مدیریت (Ecu) فرمان
راه‌اندازی موتور الکتریکی را صادر می‌کند. در نتیجه مایع ترمز
به چرخش در می‌آید و فشار داخل سیلندر چرخ‌ها را تا مرحله
توقف کم یا زیاد می‌کند (شکل ۱-۱۵۹).



شکل ۱-۱۵۹- موتور الکتریکی

۳-۱۴-۱- واحد هیدرولیک اچ یو (Hu)، (شکل
۱-۱۶۰): مدار اولیه واحد هیدرولیک برای ترمزگیری معمولی
به کار می‌رود و مدار ثانویه آن برای عملکرد ضد قفل (ABS)
است.

شیرهای موجود در واحد هیدرولیک به سیلندر ترمز چرخ‌ها
منتهی می‌شوند. شیرها و موتور الکتریکی با منطق برنامه‌ریزی شده
در واحد مدیریت آغاز به کار می‌کند و فشار ترمزگیری را کنترل
می‌نمایند.



شکل ۱-۱۶۰- موتور



شکل ۱-۱۶۱- چراغ اخطار ترمز ضد قفل (ABS)

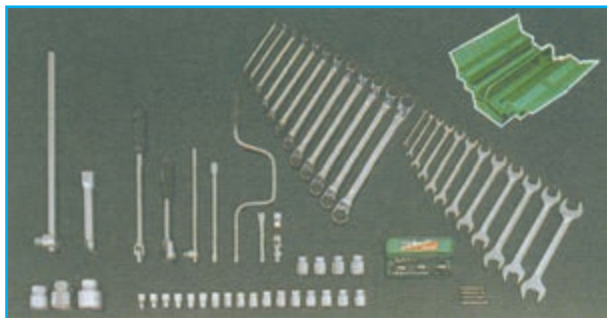
۴-۱۴-۱- چراغ اخطار ترمز ضد قفل (ABS):

چراغ اخطار ترمز ضد قفل در پانل جلوی راننده تعبیه شده است (شکل ۱-۱۶۱). وقتی راننده خودرو را روشن می‌کند این چراغ اخطار روشن می‌شود و واحد مدیریت سیستم آن را تست می‌کند. در صورتی که ایرادی بروز نکند چراغ اخطار خاموش می‌شود. اگر چراغ اخطار (ABS) در طول زمان رانندگی روشن بماند، به این معناست که سیستم ضد قفل ترمز نیاز به بازدید دارد.

دقت کنید

حتی اگر سیستم ضد قفل ترمز ایراد داشته باشد سیستم ترمز معمولی به صورت طبیعی عمل می‌کند. هر چند سیستم ترمز ضد قفل (ABS) عمل نکند.

زمان : ۲ ساعت



شکل ۱-۱۶۲- ابزارهای عمومی

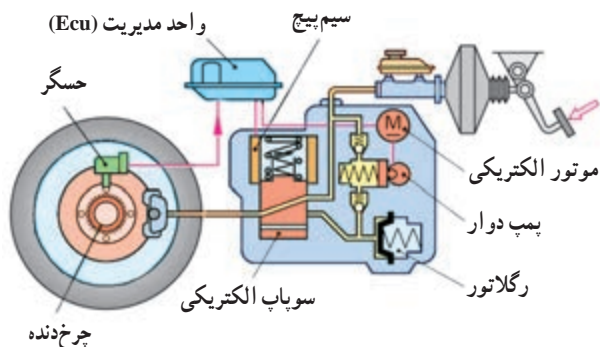
۱۵-۱- دستورالعمل هواگیری سیستم هیدرولیکی ترمز خودروهای مجهز به سیستم ضد قفل (ABS)

وسایل لازم

- کتاب راهنمای تعمیرات خودرو
- ابزارهای عمومی مکانیک خودرو (شکل ۱-۱۶۲)
- شیلنگ مناسب با پیچ‌های هواگیری مایع ترمز استاندارد ظرف جمع‌آوری مایع ترمز خروجی

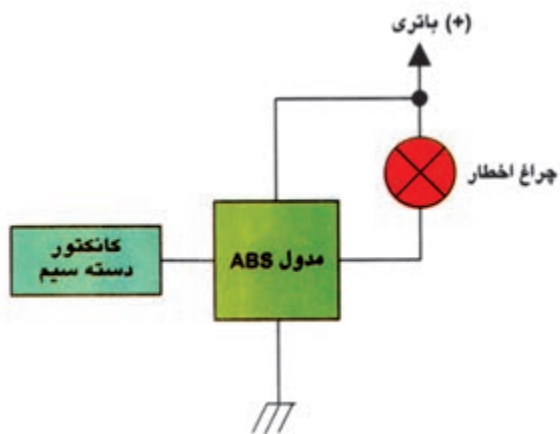
دقت کنید

خودروهای مجهز به سیستم ترمز ضد قفل ممکن است در سیستم ترمز نیز با همان مشکلات سیستم‌های ترمز معمولی روبه‌رو شوند.



شکل ۱-۱۶۳- سیستم ترمز ضد قفل (ABS)

یکی از مشکلات سیستم ضد قفل (سیستم ترمز ABS) شکل ۱-۱۶۳)، جلوگیری نکردن از قفل شدن چرخ‌هاست. در صورتی که لاستیک‌های سوار شده روی چرخ‌های خودرو نیز از اندازه استاندارد بزرگ‌تر باشند می‌توانند در کار سیستم ترمز ضد قفل اختلال ایجاد کنند.



برای عیب‌یابی سیستم ضدقفل خودروها باید به راهنمای تعمیر و نگهداری خودرو رجوع کرد.

شکل ۱۶۴-۱- مدار الکتریکی ترمز ضدقفل (ABS)



استفاده از بعضی از راهکارهای عیب‌یابی سیستم ترمز ضدقفل مستلزم به کارگیری ابزار و تجهیزات خاصی چون جعبه آزمون (ESP) و فشارسنج است.

شکل ۱۶۵-۱- نوعی عیب‌یاب پرتابل



در سایر موارد نیز برای بازیافت کدهای خطای سیستم باید از عیب‌یاب رایانه‌ای، با نرم‌افزار و اتصالات لازم استفاده کرد (شکل ۱۶۶-۱).

شکل ۱۶۶-۱- کنترل اتصالات الکتریکی سیم ترمز ضدقفل (ABS)

اولین قدم برای عیب‌یابی سیستم ترمز ضدقفل بازدید اتصالات به منظور اطمینان از شل نبودن آنها است.

عمل نکردن پمپ اصلی و نشت مایع ترمز مدار هیدرولیکی را نیز باید در مرحله بعدی کنترل کرد.

برای هواگیری سیستم هیدرولیکی ترمز ضدقفل (ABS) به ترتیب زیر اقدام کنید:

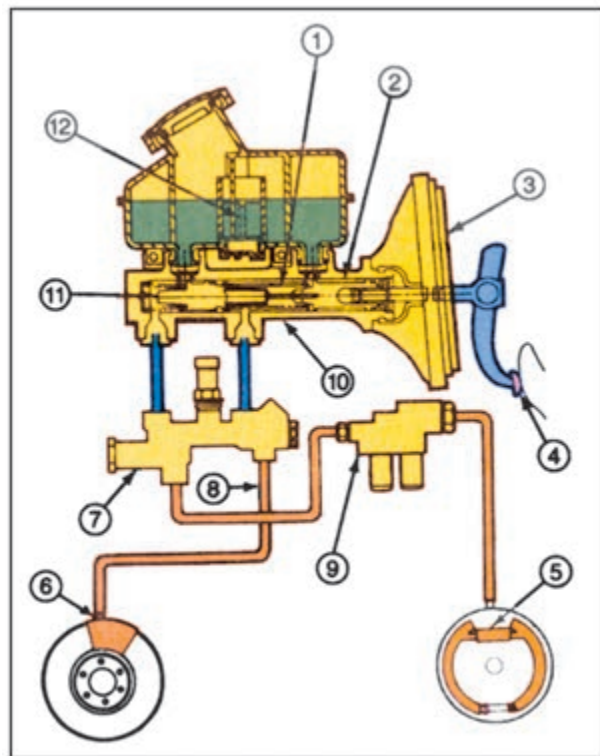
برای هواگیری سیستم هیدرولیکی خودرویی که به سیستم ترمز ضدقفل مجهز است، باید از طریق ذکر شده در راهنمای تعمیر و نگهداری خودرو استفاده کرد.

بعضی از خودروها، در بخش سیستم هیدرولیکی به روش‌های متناوب هواگیری می‌شوند. از جمله چرخ‌های جلو را طبق دستورالعمل گفته شده هواگیری می‌کنند. اما در بعضی از خودروهای مجهز به سیستم ترمز ضدقفل، پس از خاموش شدن موتور و بسته شدن سویچ هم‌فشار، در سیستم هیدرولیکی باقی می‌ماند.

بنابراین ترمزهای عقب این خودروها را می‌توان بدون استفاده از هواگیری فشاری، هواگیری کرد.

پس از متصل کردن شیلنگ هواگیری به پیچ هواگیری یکی از چرخ‌های عقب، سردیگر شیلنگ را در ظرفی قرار دهید که مقداری مایع ترمز تمیز در آن باشد. سپس سویچ را باز کنید تا از وجود فشار در سیستم هیدرولیکی مطمئن شوید.

پدال ترمز را به مدت دست کم ۱۰ ثانیه، کمی فشار دهید. وقتی مایع ترمز تمیز و شفاف بدون حباب هوا از پیچ هواگیری خارج شد، پیچ هواگیری را ببندید. سپس چرخ دیگر را هواگیری کنید.



شماره	نام قسمت
۱	مجرای سیلندر اصلی Brake Master Cylinder Bore
۲	پیستون ثانویه Primary Piston
۳	بوستر Power Brake Booster
۴	پدال ترمز Brake Pedal
۵	سیلندر چرخ عقب Rear Wheel Cylinder
۶	سیلندر ترمز دیسکی Disc Brake Caliper
۷	سوچاپ تقسیم Brake Combination Valve
۸	لوله ترمز جلو Front Brake Tube
۹	سوچاپ سیستم ABS Rear Antilock Brake System (RABS) Valve
۱۰	سیلندر اصلی ترمز Brake Master Cylinder
۱۱	پیستون اولیه Secondary Piston
۱۲	حسگر سطح مایع ترمز Low Fluid Indicator Switch

شکل ۱۶۷-۱- سیستم ترمز ضدقفل (ABS) در چرخ‌های عقب