

## واحد کار اول

### توانایی پیاده و سوار کردن، عیب‌یابی و رفع عیب انواع سیستم‌های ترمز اتومبیل‌های سواری

#### هدف کلی

پیاده و سوار کردن، عیب‌یابی و رفع عیب سیستم ترمز (مدار ترمز، پمپ اصلی و چرخ‌ها، ترمز دستی و تنظیم آنها)

هدف‌های رفتاری : فراگیر پس از پایان این واحد کار قادر خواهد بود :

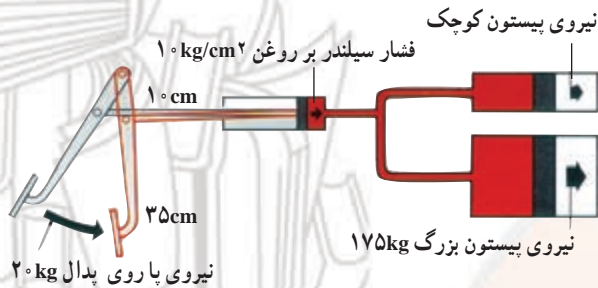
- ۱- مکانیزم‌های مکانیکی، هیدرولیکی و نیوماتیکی را توضیح دهد.
- ۲- اصول کار سیستم ترمز و انواع آن را توضیح دهد.
- ۳- اجزای سیستم ترمز را توضیح دهد.
- ۴- سیستم ترمز دستی را عیب‌یابی، پیاده و سوار، رفع عیب و تنظیم کند.
- ۵- ورود هوا به سیستم ترمز و آثار آن را توضیح دهد.
- ۶- مدار هیدرولیک سیستم ترمز را هواگیری، شست‌وشو و تعویض روغن کند.
- ۷- لوله‌ها و شیلنگ‌های مدار هیدرولیک ترمز را پیاده، رفع عیب و سوار کند.
- ۸- اجزای سیستم ترمز کاسه‌ای (کفشکی) چرخ‌ها را پیاده، سوار، رفع عیب و تنظیم کند.
- ۹- اجزای سیستم ترمز دیسکی را عیب‌یابی، پیاده، رفع عیب و سوار کند.
- ۱۰- پمپ اصلی ترمز را عیب‌یابی، پیاده، رفع عیب و سوار کند.
- ۱۱- بوستر ترمز خلئی ترمز را عیب‌یابی، پیاده، رفع عیب و سوار کند.
- ۱۲- پدال ترمز را پیاده، رفع عیب و سوار کند.
- ۱۳- سیستم ترمز ضد قفل (ABS) را توضیح دهد.
- ۱۴- اجزای سیستم ترمز ضد قفل (ABS) را نام ببرد و توضیح دهد.
- ۱۵- سیستم هیدرولیکی ترمز خودروهای مجهز به سیستم ضد قفل (ABS) را هواگیری کند.
- ۱۶- با استفاده از جدول عیب‌یابی سیستم ترمز را عیب‌یابی کند.
- ۱۷- با استفاده از جدول، معایب سیستم ترمز را مشخص و رفع عیب کند.

ساعات آموزش		
نظری	عملی	جمع
۸	۳۲	۴۰

## پیش آزمون (۱)

۱- وظیفه سیستم ترمز چیست؟

- الف) ایجاد شتاب مثبت (ب) ایجاد شتاب منفی (ج) ایجاد نیروی منفی (د) ایجاد نیروی بازدارنده
- ۲- فشار هیدرولیکی مدار ترمز ابتدا در کدام قسمت تولید می شود؟



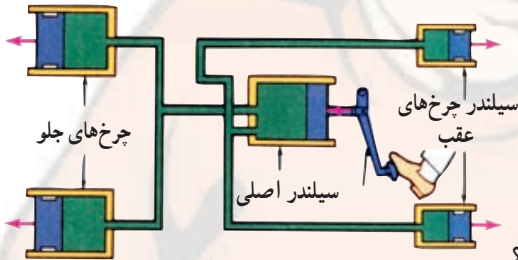
- الف) سیلندر چرخ  
ب) پدال ترمز  
ج) سیلندر اصلی  
د) سرو

۳- کدام گزینه نشان دهنده بهترین حالت ترمز است؟

- الف) گشتاور آن نیرو به اندازه گشتاور نیروی اصطکاکی تیر و جاده شود.  
ب) نیروی آن به اندازه نیروی جاده باشد.  
ج) قدرت نگهدارنده آن به اندازه قدرت حداکثر موتور باشد.  
د) قدرت آن از قدرت موتور بیشتر باشد.

۴- چرا قطر سیلندرهاى ترمز چرخ‌های جلو بیشتر از چرخ‌های عقب انتخاب می شوند؟

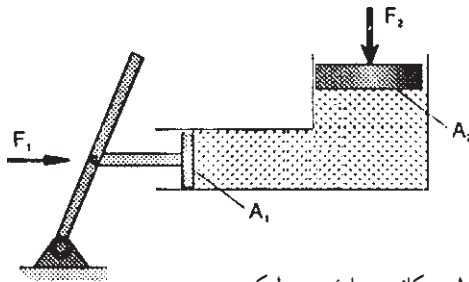
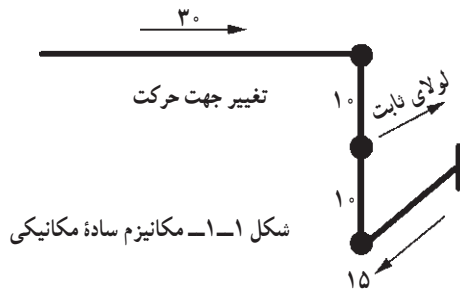
- الف) برای چرخ‌های جلو نیروی کمتری مورد نیاز است.  
ب) برای چرخ‌های جلو نیروی بیشتری مورد نیاز است.  
ج) برای چرخ‌های عقب نیروی بیشتری مورد نیاز است.  
د) برای اینکه قطر سیلندرها مساوی اند.



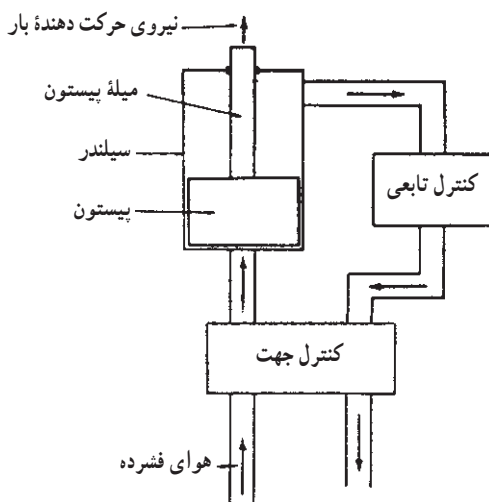
۵- عملکرد اسفنجی پدال ترمز زیر پا نشان دهنده کدام عیب است؟

- الف) اتمام لنت ترمز  
ب) هوا داشتن مدار ترمز  
ج) کم شدن مقدار روغن ترمز  
د) معیوب شدن اجزای لاستیکی سیستم ترمز

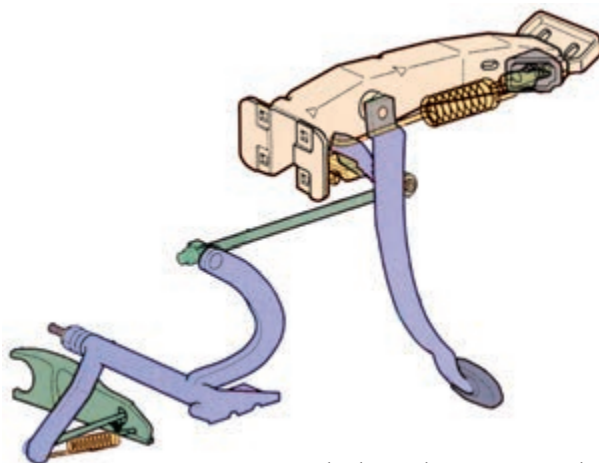




شکل ۱-۲- مکانیزم ساده هیدرولیکی



شکل ۱-۳- مکانیزم ساده نیوماتیکی



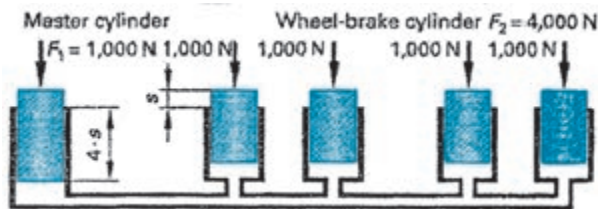
شکل ۱-۴- کاربرد مکانیزم مکانیکی در خودرو

۱-۱- مکانیزم‌های مکانیکی، هیدرولیکی و نیوماتیکی  
دستگاه ترمز برای کم کردن سرعت اتومبیل یا متوقف ساختن آن طرح ریزی شده است.

دستگاه ترمز ممکن است با استفاده از مکانیزم‌های مکانیکی (شکل ۱-۱)، هیدرولیک (شکل ۱-۲)، نیوماتیکی (شکل ۱-۳) یا به طور الکتریکی کار کند. البته تمام این مکانیزم‌ها به روش مشابهی عمل می‌کنند. وقتی که راننده پدال ترمز را فشار می‌دهد، کفشک به کاسه چرخ فشرده می‌شود. پس از آن اصطکاک بین کفشک ترمز و کاسه چرخ اتومبیل را متوقف کرده یا سرعت آن را کم می‌کند.

### ۱-۱-۱- مکانیزم مکانیکی : مکانیزم‌های مکانیکی

نیروی اعمال شده را از طریق یک سری اهرم‌بندی (کابل یا میله) که به وسیله لوله‌هایی به یکدیگر متصل و یا در نقطه‌ای از شاسی مستقر شده‌اند، به کفشک‌های ترمز (لنت‌ها) انتقال می‌دهند و آنها را به کاسه یا دیسک چرخ می‌فشارند تا در اثر اصطکاک ایجاد شده عمل ترمزگیری انجام شود. قانون اهرم‌ها، «نسبت طول بازوی متحرک به محرک» باعث افزایش نیروی اولیه (نیروی پدال) می‌شود. این مکانیزم در سیستم ترمز دستی و کلاچ‌های کابلی، باز کردن در صندوق و مخزن سوخت در اتومبیل‌ها مورد استفاده قرار می‌گیرد (شکل ۱-۴).



شکل ۱-۵-۱ اساس کار سیستم های هیدرولیکی

### ۱-۱-۲-۱-۲ مکانیزم هیدرولیکی: هیدرولیک علم

استفاده از فشار مایعات برای انتقال نیرو یا حرکت است. سیستم های هیدرولیکی بر اساس قانون پاسکال کار می کنند. طبق این قانون، فشار ایجاد شده در تمام نقاط بدنه ظرف بسته، که مایع در آن تحت فشار قرار گرفته است، برابر است (شکل ۱-۵).

بنابراین می توان در یک سیلندر، نیروی  $F_1$  را به مقطع  $A$

وارد کرد و در آن فشاری معادل  $P_1 = \frac{F_1}{A_1}$  ایجاد نمود.

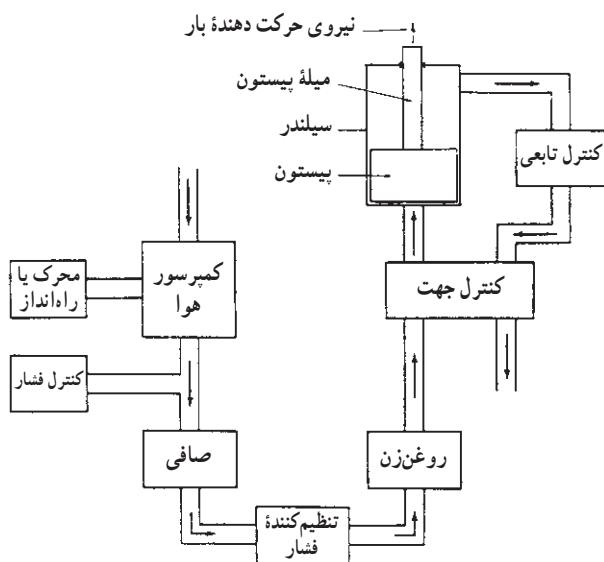
حال اگر این سیلندر به چهار سیلندر مشابه دیگر مرتبط

باشد در صورت جابه جایی (4.s) در سیلندر اولیه سایر سیلندرها

به اندازه (s) جابه جا می شوند و نیروی  $F_1$  را منتقل می نمایند.

یعنی می توان فشار دل خواهی را در کل مدار مرتبط به هم تولید

کرد.



شکل ۱-۶-۱ یک سیستم نیوماتیکی کامل

$$v_1 = \frac{P \cdot v}{P_1} \quad \text{حجم ثانویه با توجه به فشار لازم}$$

$$P_1 = \frac{P \cdot v}{v_1} \quad \text{فشار ثانویه با توجه به حجم لازم}$$

$P$  = فشار اولیه

$V$  = حجم اولیه

$P_1$  = فشار ثانویه

$V_1$  = حجم ثانویه

### ۱-۱-۳-۱-۳ مکانیزم نیوماتیکی: نیوماتیک علم

استفاده از فشار گازها (هوای فشرده) برای انتقال نیرو یا حرکت

است. گازها را می توان در یک محفظه مسدود تا حد مایع متراکم

کرد و از آنها به تدریج برای مصارف مختلف استفاده نمود.

برای این منظور هوا را در یک مخزن استاندارد متراکم

می کنند. سپس هوای فشرده شده از طریق یک شیر (سوپاپ)

چند حالت به طرف یک سیلندر نیوماتیکی فرستاده می شود. در

اثر نیروی آزاد شده از هوای فشرده، پیستون در داخل سیلندر

حرکت می کند و مشابه سیستم های مکانیکی و هیدرولیکی

می تواند باعث حرکت اجزاء یک سیستم انتقال نیرو یا حرکت

گردد. البته این سیستم نسبت به سیستم های هیدرولیکی دارای

قدرت و سرعت بسیار بالاتری است.

محاسبات اولیه هوای فشرده با استفاده از رابطه زیر

صورت می گیرد.

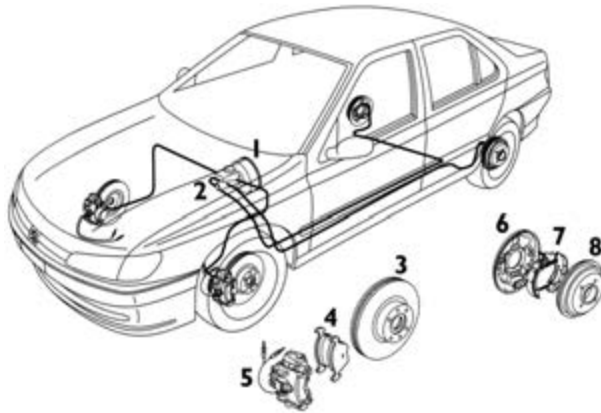
$$Q = P \cdot v = P_1 \cdot v_1$$

شکل ۱-۶ نشان دهنده شماتیک یک سیستم نیوماتیکی

است.

## ۱-۲- سیستم ترمز

ساختار کلی سیستم ترمز در شکل ۱-۷ نشان داده شده است.



شکل ۱-۷- ساختار کلی ترمز

- ۱- بوستر ترمز
- ۲- سیلندر اصلی همراه با مخزن روغن ترمز
- ۳- دیسک ترمز پره ای
- ۴- لنت ترمز
- ۵- کالیپر
- ۶- صفحه سیستم (طبق ترمز عقب)
- ۷- کفشک ترمز همراه با سیلندر
- ۸- کاسه ترمز

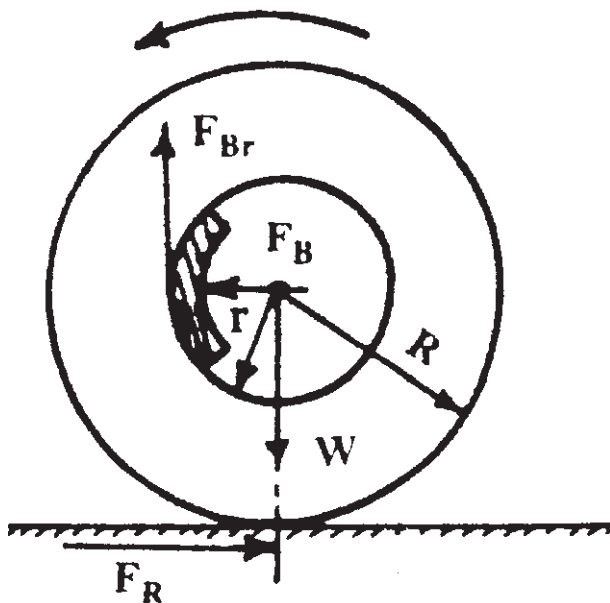
وظیفه این سیستم، ایجاد شتاب منفی لازم برای متوقف کردن کامل یا کنترل حرکت خودرو (کاهش سرعت) است. سیستم ترمز با ایجاد دو نوع مقاومت به توقف یا کاهش سرعت خودرو منجر می شود.

- مقاومت ناشی از اصطکاک بین صفحات لنت و دیسک (لنت و کاسه چرخ) است.

- مقاومت دیگر ناشی از اصطکاک بین تایرهای خودرو و جاده است.

برای ایجاد مقاومت های مورد نیاز باید به موارد ذیل توجه کرد:

- بهترین حالت ترمز کردن؛
- ساختار سیستم ترمز؛
- روش ایجاد تغییر در نیروی ترمز چرخ ها،
- ترمز گیری.



شکل ۱-۸- دیاگرام عمل ترمز

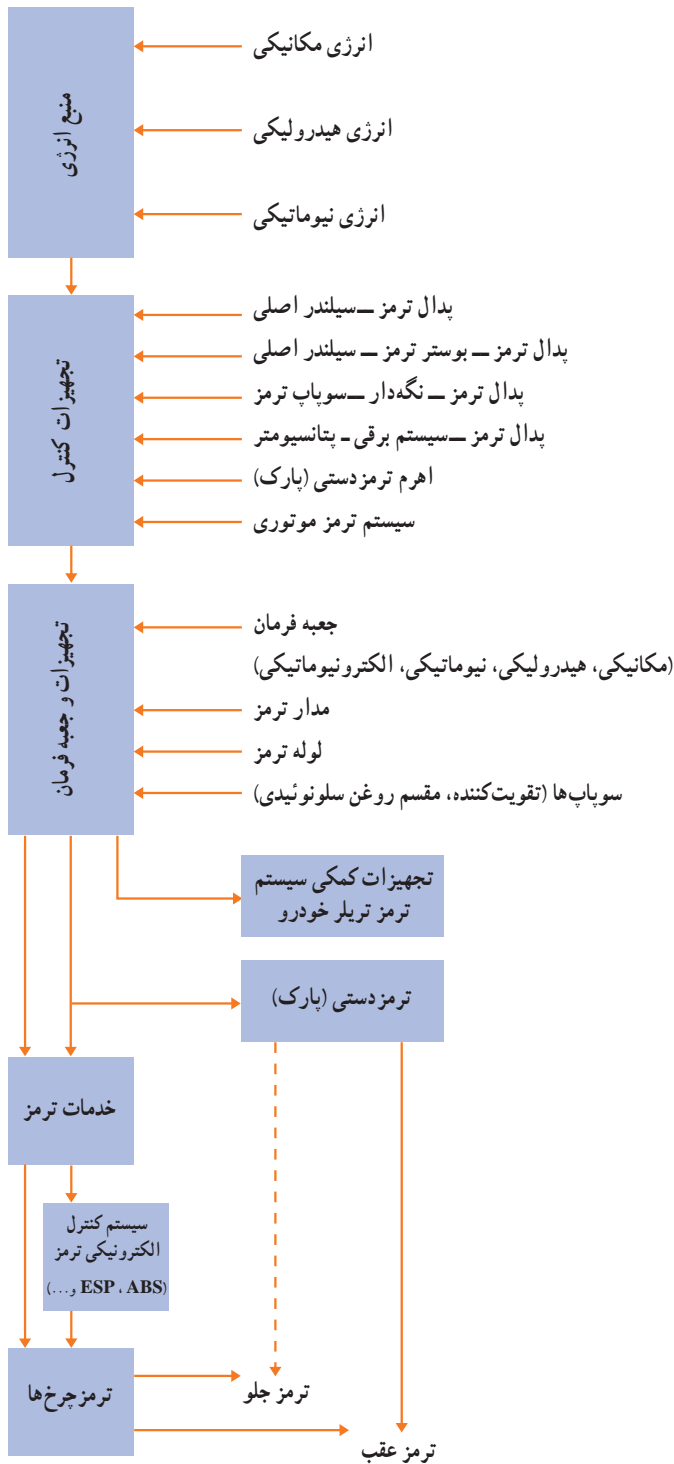
$$M_R = M_{Br}$$

### ۱-۲-۱- بهترین حالت ترمز کردن : دستگاه ترمز ما

نیروی  $F_{Br}$  را در کاسه چرخ یا دیسک ایجاد می کند و نیروی اصطکاک جاده  $F_R$  بر تایر، که در واقع نیروی محرک است، اثر می کند.

هرگاه مقدار گشتاور وارد به کاسه چرخ یا دیسک با گشتاور نیروی اصطکاک تایر و جاده برابر شود، چرخ در حال غلتیدن توقف می کند، که این حالت بهترین حالت ترمز کردن است.

اگر  $M_R$  بیشتر از  $M_{Br}$  شود چرخ قفل می کند و خودرو روی سطح جاده لیز می خورد (شکل ۱-۸).



شکل ۹-۱- ساختار سیستم ترمز

## ۲-۲-۱- انواع سیستم ترمز : در شکل

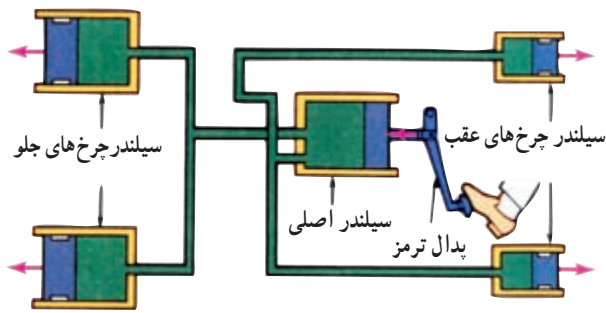
۹-۱- ساختار سیستم ترمز نشان داده شده است.

دستگاه ترمز در این ساختار ممکن است، با استفاده از مکانیزم‌های مکانیکی، هیدرولیکی، فشار هوا (نیوماتیکی) یا الکتریکی کار کند. البته همه این مکانیزم‌ها به روش مشابهی عمل می‌کنند.

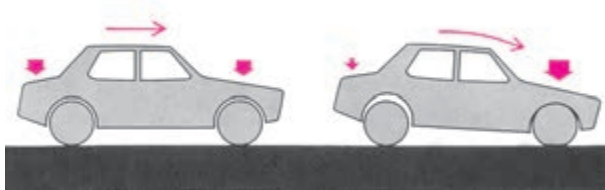
وقتی راننده پدال ترمز را فشار بدهد مکانیزم لنت را به کاسه یا دیسک چرخ فشار می‌دهد. پس از آن اصطکاک بین لنت و کاسه یا دیسک چرخ اتومبیل را متوقف یا سرعت آن را کم می‌کند. دستگاه ترمز به کمک مکانیزم‌های یاد شده به نسبت قدرتی که از دستگاه ترمز انتظار می‌رود فعال می‌شوند. مثلاً هرگاه خودرویی با انرژی زیاد (کامیون) را متوقف کنیم احتیاج به مکانیزم نیرومندی داریم. در این گونه موارد از انرژی هوای فشرده کمک گرفته می‌شود. در خودروهای سواری بنزینی با توجه به سبکی وزن از مکانیزم هیدرولیکی با سیستم یا بدون سیستم تقویتی (بوستر خلتی) استفاده می‌شود.

## ۳-۲-۱- اساس کار ترمزهای هیدرولیکی :

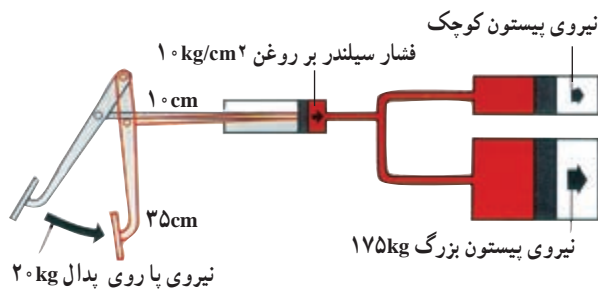
همان گونه که ذکر شد، ترمزهای هیدرولیکی براساس قانون پاسکال عمل می‌کنند. طبق این قانون، فشار ایجاد شده در تمام نقاط بدنه ظرف بسته‌ای که مایع در آن تحت فشار قرار گرفته، برابر است.



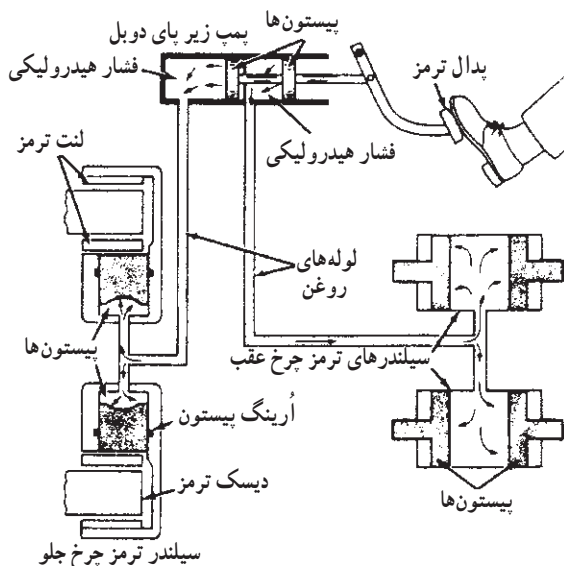
شکل ۱-۱۰- اساس کار ترمزهای هیدرولیکی



شکل ۱-۱۱- انتقال وزن در هنگام ترمز کردن



شکل ۱-۱۲- دیاگرام تغییر نیروی ترمز در چرخ‌ها



شکل ۱-۱۳- جریان روغن ترمز در مدار هیدرولیک ترمزگیری

بنابراین، اگر به یک سیلندر (سیلندر اصلی) نیروی وارد گردد عین این نیرو به سایر سیلندرها وارد می‌شود. در خودرو این سیلندر به چهار سیلندر مشابه دیگر مرتبط است (سیلندر ترمز چهار چرخ). نیروی وارد شده به وسیله پای راننده  $F_1$  عیناً به سایر سیلندرها منتقل می‌شود. در نتیجه می‌توان فشار دل‌خواهی را در کل مدار مرتبط به هم سیستم ترمز هیدرولیکی ایجاد کرد.

#### ۱-۲-۴- روش ایجاد تغییر در نیروی ترمز چرخ‌ها:

برای هر محور، نیروی ترمز معینی مورد نیاز است. مثلاً به دلیل انتقال جرم در حالت ترمز کردن، مقداری از نیروی محور عقب به محور جلو انتقال می‌یابد. در شکل ۱-۱۱ این تأثیر دیده می‌شود. بنابراین لازم است برای جلوگیری از لغزش (در چرخ‌هایی که نیروی ترمز، بیشتر از حد اعمال شده است) یا کاهش راندمان ترمز (در چرخ‌هایی که نیروی ترمز کمتری دارد) نیروی ترمز و چرخ را به اندازه لازم طراحی کنند. به این منظور قطر سیلندر چرخ‌های جلو که نیروی زیادی بر محور آن وارد می‌شود بزرگ‌تر و قطر سیلندر چرخ‌های عقب که نیروی کمتری بر محور آن وارد می‌شود کوچک‌تر می‌سازند (شکل ۱-۱۲).

#### ۱-۲-۵- ترمزگیری: ترمزگیری از پدال ترمز آغاز

می‌شود (شکل ۱-۱۳). وقتی راننده پدال ترمز را فشار می‌دهد مایع ترمز از پمپ زیر پا وارد لوله‌های انتقال می‌شود و به پمپ‌های ترمز چرخ‌ها می‌رسد. با افزایش فشار هیدرولیکی، کشک‌ها یا لنت ترمزها به کاسه یا دیسک‌های چرخان فشرده می‌شود. اصطکاک حاصل سبب کاهش سرعت یا توقف چرخ و خودرو می‌شود.

### ۳-۱- اجزای سیستم ترمز

اجزای سیستم ترمز در یک سیستم ترمز دوپل (شکل

۱-۱۴) عبارت‌اند از:

۱- پدال ترمز

۲- سیلندر اصلی ترمز (پمپ ترمز زیر پا یا پمپ اصلی)

۳- بوستر ترمز خلاء

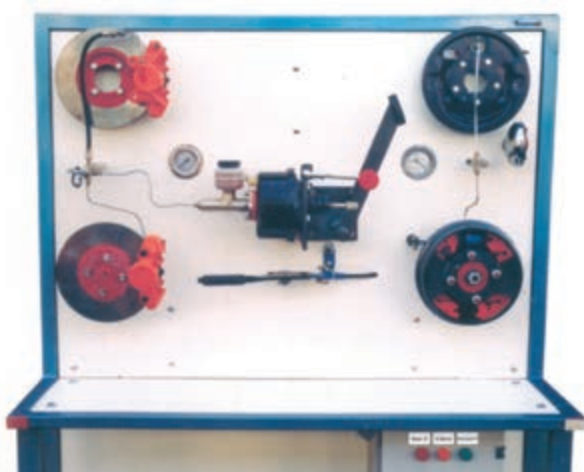
۴- لوله‌های روغن ترمز

۵- شیر تناسب ترمز

۶- ترمز کلاسه‌ای چرخ عقب

۷- ترمز دیسکی چرخ جلو

۸- اهرم ترمز دستی



شکل ۱-۱۴- اجزای سیستم ترمز

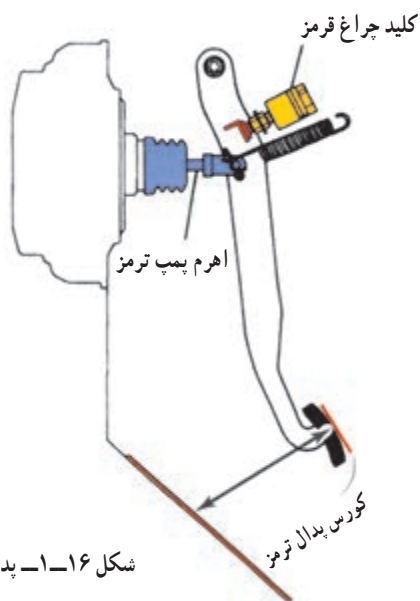


شکل ۱-۱۵- مجموعه پدال‌های ترمز و کلاچ

۱-۳-۱- پدال ترمز: در خودروهای سواری معمولاً

پدال ترمز و کلاچ (جعبه دنده‌های معمولی غیر اتوماتیک) روی یک محور نصب شده‌اند (شکل ۱-۱۵) و به صورت الکلنگی عمل می‌کنند.

این اهرم بندی دارای دو بازوی بلند و کوتاه است که وقتی پدال فشرده می‌شود اهرم بلند نیروی پای راننده را تقویت می‌نماید و اهرم کوتاه‌تر، که میله فشاری روی آن به صورت لولایی نصب شده است نیروی حاصل از پای راننده را، که با استفاده از اهرم بلند تقویت شده، به پیستون پمپ اصلی انتقال می‌دهد.

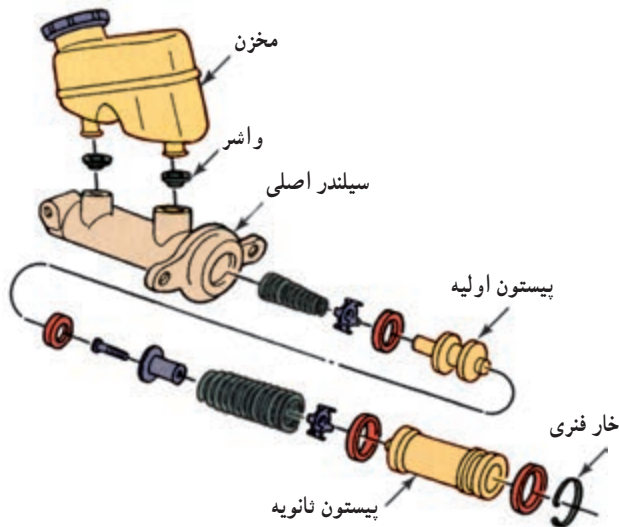


شکل ۱-۱۶- پدال ترمز

یک کلید چراغ ترمز (Stoplight) در بالای اهرم پدال

نصب می‌گردد تا با حرکت آن چراغ‌های اخطار ترمز در قسمت عقب خودرو روشن شود (شکل ۱-۱۶).





شکل ۱۷-۱ اجزای سیلندر اصلی

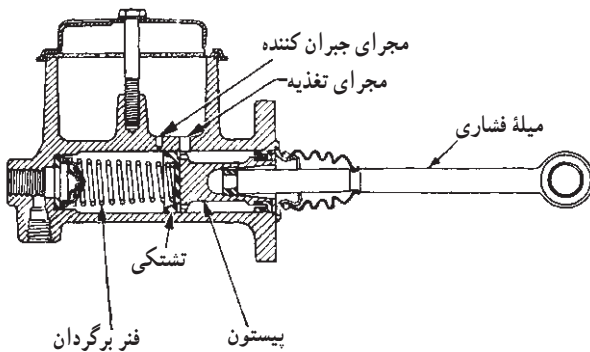
۲-۳-۱- سیلندر اصلی ترمز : سیلندر اصلی، که وظیفه پمپ کردن مایع ترمز تحت فشار به مدارات ترمز را دارد، لوله چدنی کوچکی است که در آن اجزای نشان داده شده در شکل ۱۷-۱ به کار رفته است.

وظیفه اجزای سیلندر اصلی عبارت است از :

**میله فشاری (شکل ۱۸-۱) :** این میله توسط اهرم پدال ترمز به حرکت درمی آید و نیروی پدال را (برای به حرکت درآوردن پیستون در سیلندر ترمز) منتقل می کند.

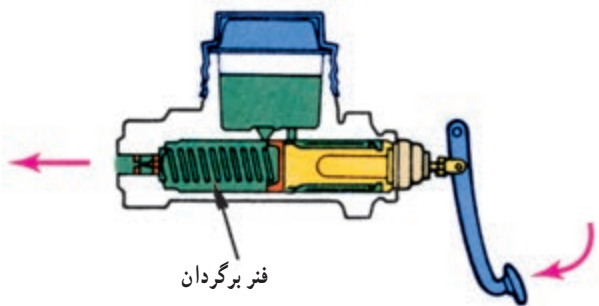
**پیستون :** یک پیستون قرقره‌ای شکل دو مرحله‌ای وظیفه فشردن مایع ترمز را در داخل سیلندر به عهده دارد.

**تشتکی‌های عقب و جلو :** دو عدد لاستیک در جلو و عقب پیستون قرار گرفته که در هنگام حرکت پیستون به جلو، مایع ترمز به سطوح آنها فشار می‌آورد و لبه‌های نازک لاستیکی را به دیواره داخل سیلندر می‌چسباند و از فرار مایع ترمز به پشت پیستون‌ها جلوگیری می‌کند. در نتیجه مایع ترمز در جلوی پیستون تحت فشار قرار می‌گیرد و به مدار ترمز ارسال می‌گردد.

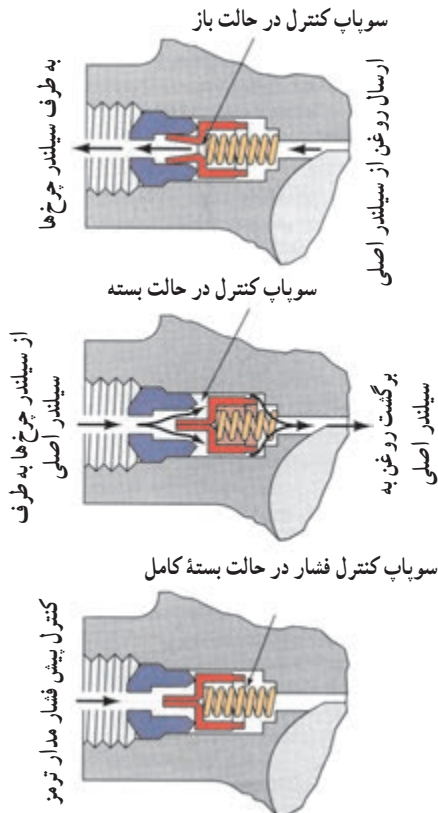


شکل ۱۸-۱- میله فشاری، پیستون و تشتکی

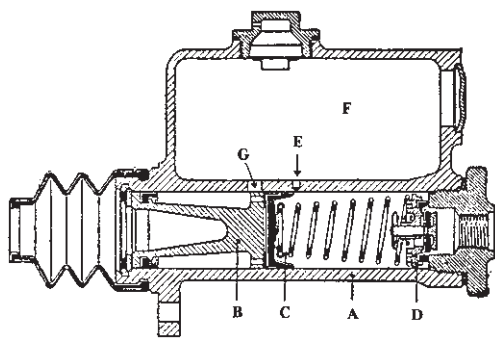
**فنر برگردان پیستون (شکل ۱۹-۱) :** فنر برگردان در جلوی پیستون اول قرار دارد که وظیفه آن کنترل سوپاپ فشار و نیز برگشت دادن پیستون به عقب، پس از رها کردن پدال ترمز است.



شکل ۱۹-۱- فنر برگردان پیستون

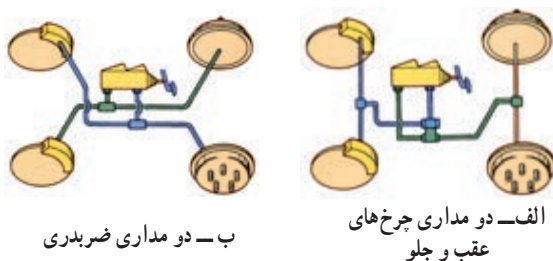


شکل ۱-۲۰- حالت‌های سه‌گانه سوپاپ کنترل فشار



A = بدنه      B = پیستون      C = فنر برگردان      D = سوپاپ کنترل  
 E = مجرای جبران کننده      F = مخزن مایع ترمز      G = مجرای تغذیه

شکل ۱-۲۱- مجاری روی سیلندر



شکل ۱-۲۲- سیستم ترمز دوپبل (دو مداری)

**سوپاپ کنترل فشار (شکل ۱-۲۰):** یک سوپاپ کنترل فشار در انتهای سیلندر اصلی ترمز یا در ورودی سیلندر چرخ‌های جلو یا چرخ‌های عقب نصب شده است. این سوپاپ دو وظیفه مهم دارد:

**وظیفه اول:** اجازه عبور دادن به مایع ترمز تحت فشار قرار گرفته که برای به کار انداختن لنت‌های ترمز وارد مدار می‌شود.

**وظیفه دوم:** پس از رهاکردن پدال، این سوپاپ از برگشت کامل مایع ترمز به مخزن جلوگیری می‌کند و لوله‌های مایع ترمز را با پیش فشار معینی، پر از مایع ترمز نگه می‌دارد تا سرعت عمل سیستم افزایش یابد و از نفوذ هوا به مدار ممانعت شود.

**مجاری روی سیلندر اصلی (شکل ۱-۲۱):** در روی

سیلندر اصلی، دو مجرا (E و G) دیده می‌شود که در حالت عادی، یکی در جلوی تستکی جلو قرار دارد و مجرای جبران کننده (E) نام دارد.

وظیفه این مجرا، پرنگه داشتن مدار و جبران هرگونه کمبود مایع ترمز در ناحیه تولید فشار است.

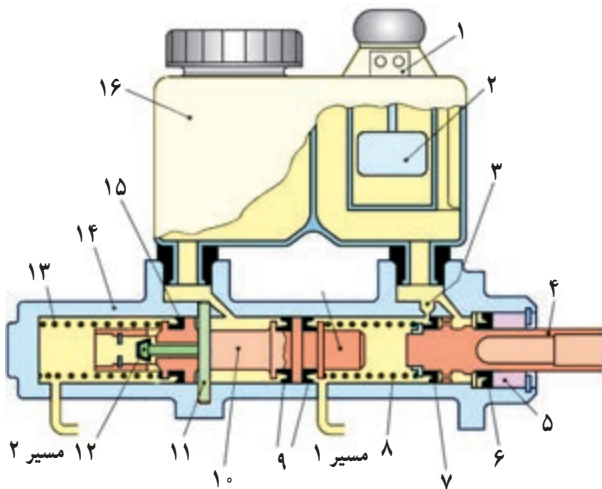
G مجرای تغذیه نام دارد و وظیفه آن، تغذیه سیلندر اصلی (جلوی پیستون اول) به هنگام برگشت پیستون با فنر برگردان به حالت اولیه است.

**۱-۳-۳- سیستم ترمز دوپبل (دو مداری):** در

سیستم ترمز دو مداری، سیستم هیدرولیک یک بخش اولیه و یک بخش ثانویه دارد که به روش‌های مختلف از یکدیگر جدا می‌شوند. در بیشتر خودروهای با محور محرک عقب، چرخ‌های عقب و جلو از هم جدا می‌شوند و در بسیاری از خودروها با محور محرک جلو چرخ‌ها به صورت ضربدری از هم جدا می‌شوند (شکل ۱-۲۲).

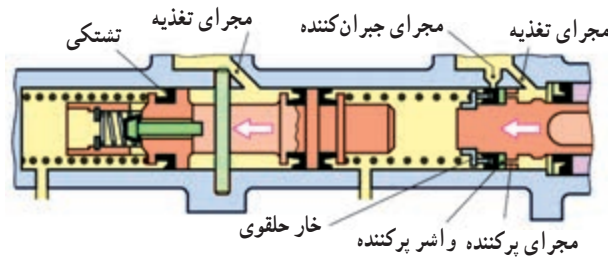
جدا کردن سیستم هیدرولیکی به دو بخش، ایمنی خودرو را افزایش می‌دهد. اگر یکی از بخش‌ها به هر علت (نشت، خرابی اجزای غیر فلزی و ...) کار نکند، بخش دیگر به کار خود ادامه می‌دهد و خودرو را متوقف می‌کند.

در سیستم ترمز دو مداری (دوویل) دو واحد ترمزکننده جدا وجود دارد که هر واحد دو چرخ را کنترل می‌کند (شکل ۱-۲۳). وقتی که به پدال ترمز نیرو وارد نشود، فنر برگردان‌های دوگانه دو پیستون را در ابتدای کورس خود قرار می‌دهند. در این وضعیت تستکی هر دو پیستون در لبه سوراخ‌های جبران‌کننده واقع می‌شوند (شکل ۱-۲۴).

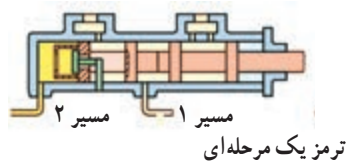


- |                     |                 |                      |
|---------------------|-----------------|----------------------|
| ۱- ترمینال الکتریکی | ۲- فلوتر        | ۳- مجرای جبران‌کننده |
| ۴- میله فشاری       | ۵- بوش پلاستیکی | ۶ و ۷- تستکی         |
| ۸- فنر برگردان      | ۹- تستکی        | ۱۰- پیستون جلو       |
| ۱۱- پین نگه‌دارنده  | ۱۲- سوپاپ کنترل | ۱۳- فنر برگردان      |
| ۱۴- سیلندر          | ۱۵- تستکی       | ۱۶- مخزن             |

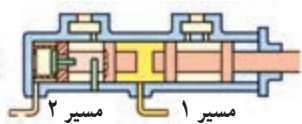
شکل ۱-۲۳- ساختار سیلندر اصلی ترمز دو مداری



شکل ۱-۲۴- حالت ترمز



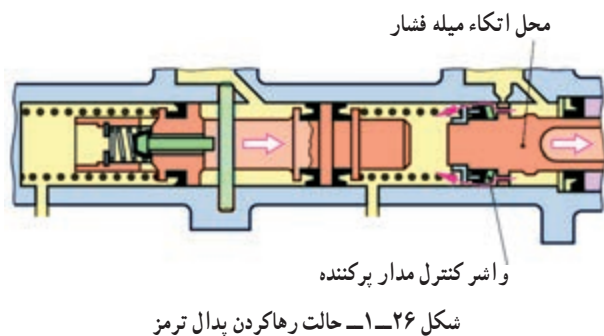
ترمز یک مرحله‌ای



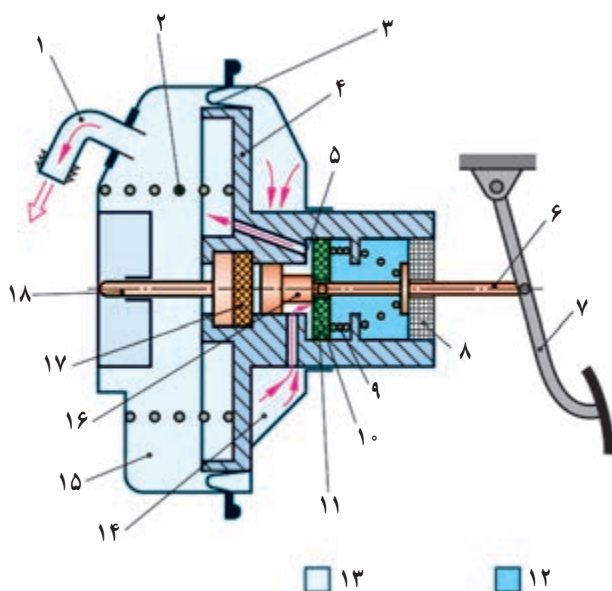
ترمز دو مرحله‌ای

شکل ۱-۲۵- حالت‌های سیلندر ترمز یک و دو مرحله‌ای

پس در موقع ترمز کردن ابتدا پیستون اول توسط میله فشاری حرکت می‌کند. سپس پیستون دوم به وسیله پیستون اول حرکت خود را انجام می‌دهد (شکل ۱-۲۵).



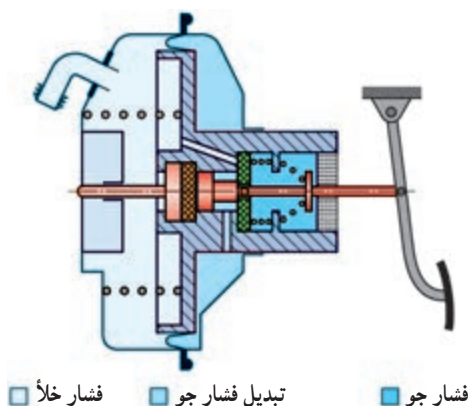
با بسته شدن مجاری جبران کننده توسط لاستیک های تشتکی، مایع ترمز تحت فشار به دو مدار جداگانه ارسال می گردد. در موقع رها کردن پدال ترمز و برگشت پیستون ها به عقب هر دو مدار تغذیه فعال می شوند و مایع ترمز از آنها به جلوی پیستون ها نفوذ می کند (شکل ۲۶-۱).



۴-۳-۱- بوستر تقویت کننده ترمز: نیروی پای راننده، به تنهایی توانایی ایجاد فشار مورد نیاز را در مدار هیدرولیک ترمز ندارد. برای ایجاد فشار لازم از سیستم تقویت کننده ای به نام بوستر استفاده می شود (شکل ۲۷-۱). در مکانیزم کار بوستر از دو عامل خلأ موتور و فشار جو استفاده شده است.

- ۱- ورودی خلأ ۲- فنر ۳- دیافراگم ۴- صفحه دیافراگم ۵- سوپاپ خلأ (باز) ۶- میله فشاری ۷- پدال ترمز ۸- فیلتر هوا ۹- فنر ۱۰- خروجی هوا ۱۱- نگهدارنده سوپاپ ۱۲- فشار جو ۱۳- فشار خلأ ۱۴- محفظه فشار ۱۵- محفظه خلأ ۱۶- میله سوپاپ ۱۷- واشر نگه دارنده ۱۸- میله فشاری

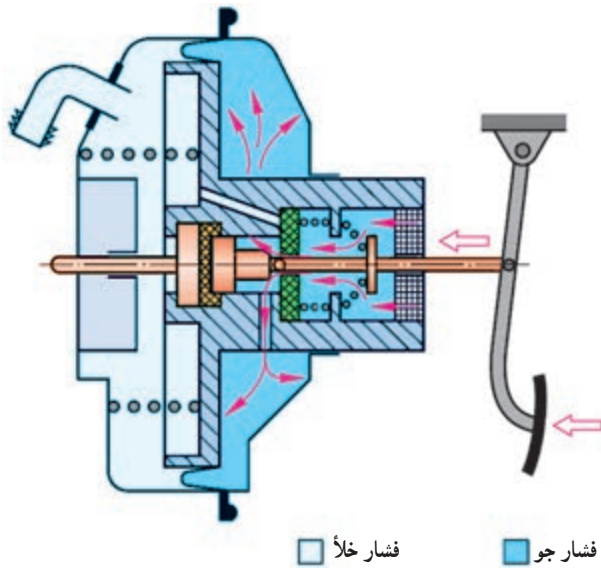
شکل ۲۷-۱- بوستر ترمز خلئی



شکل ۲۸-۱- بوستر ترمز (حالت آزاد)

بوستر دارای پیستون بزرگی است که در هنگام ترمز گیری طرف جلوی آن به خلأ موتور و طرف عقب آن به فشار جو ارتباط پیدا می کند (شکل ۲۸-۱). در اثر اختلاف فشار بین طرفین پیستون بوستر، فشار مؤثری بر سطح پیستون وارد می شود و نیروی قابل توجهی به وجود می آید. این نیرو، برای فشردن مایع ترمز (تقویت فشار مایع ترمز) به میله فشاری پیستون ترمز اعمال می شود.

در شکل ۱-۲۹ حالت تقویت فشار مایع ترمز نشان داده شده است.

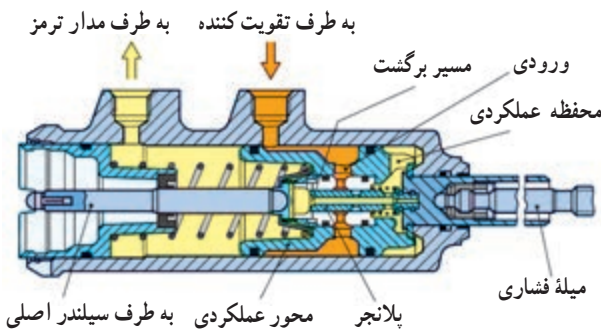


شکل ۱-۲۹- بوستر ترمز در حال تقویت فشار مایع ترمز (حالت ترمز کامل)

هرگاه پدال ترمز فشرده و ثابت نگاه داشته شود نیروی زیاد پدال، فشار زیادی در سیلندر اصلی تولید می‌کند. فشار مایع ترمز، در سیلندر ترمز بوستر هم اثر می‌کند، در نتیجه پیستون هیدرولیک هوا را به بالا حرکت می‌دهد.

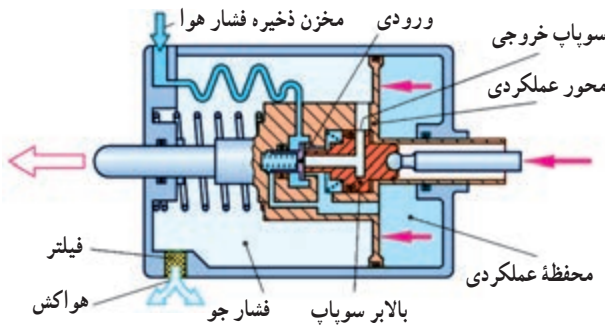
حرکت این سوپاپ، دیافراگم هوا را بلند می‌کند و باعث باز شدن سوپاپ هوا می‌شود. سوپاپ هوا دو طرفه عمل می‌کند. از یک طرف مجرای روی دیافراگم را می‌بندد تا خلأ موتور از زیر دیافراگم به قسمت بالا نفوذ نکند و از طرف دیگر، مجرای هوا را می‌گشاید تا هوای محیط به پشت پیستون بوستر راه پیدا کند و فضای روی دیافراگم و طرف راست را پر کند.

فشار جو در پشت پیستون و خلأ موتور در جلوی آن باعث ایجاد نیروی نسبتاً زیادی در پیستون و میله فشاری آن می‌شود. این نیروی زیاد، به پیستون ثانویه وارد می‌شود و مایع ترمز جلوی پیستون، به شدت تحت فشار قرار می‌گیرد. مایع ترمز فشرده شده که فشار آن خیلی بیش از فشار مایع ترمز داخل سیلندر اصلی است، از خروجی سیلندر بوستر به لوله‌های ترمز و سیلندر چرخ‌ها ارسال می‌شود و در آنها نیروی ترمز نیرومندی را ایجاد می‌کند (شکل ۱-۲۹).



شکل ۱-۳۰- بوستر ترمز هیدرولیکی

علاوه بر بوسترهای خلتی انواع دیگری از تقویت کننده‌های فشار مایع ترمز، مانند بوسترهای هیدرولیکی (شکل ۱-۳۰)، بوسترهای نیوماتیکی (شکل ۱-۳۱) و هیدروالکتریکی وجود دارند که فشار تقویت شده به وسیله آنها جانشین خلأ موتور می‌شود.



شکل ۱-۳۱- بوستر ترمز نیوماتیکی

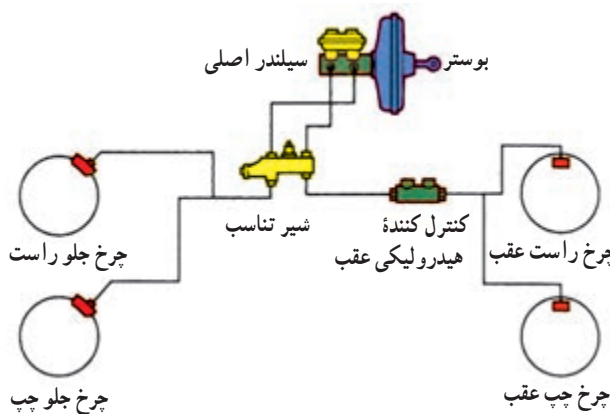


شکل ۱-۳۲- لوله مایع ترمز انعطاف پذیر

### ۱-۳-۵- لوله مایع ترمز (لوله های رابط سیستم

ترمز): لوله های رابط را در سیستم ترمز از فولاد می سازند. چون این لوله ها در زیر کف خودرو نصب می شوند آنها را با حفاظی از تور می پوشانند تا صدمه نبینند.

دو سر لوله های ترمز به صورت مضاعف (دو طرفه) پرچ می شوند تا به خوبی مانع نشست مایع ترمز شوند. یک شیلنگ انعطاف پذیر کوتاه، لوله های فولادی را به سیلندر چرخ ها متصل می کند (شکل ۱-۳۲).

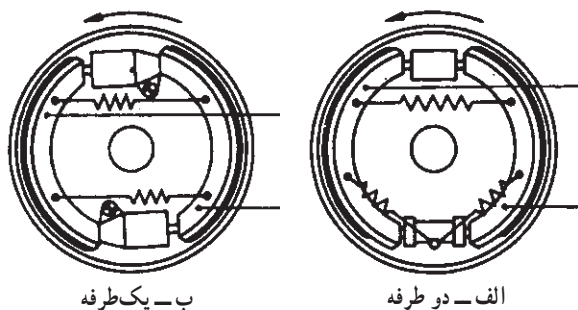


شکل ۱-۳۳- شیر تناسب ترمز

### ۱-۳-۶- شیر تناسب ترمز : در بعضی از خودروها

که ترمز جلو دیسکی و ترمز عقب کاسه ای دارند، یک شیر تناسب در مدار هیدرولیکی آن نصب می شود (شکل ۱-۳۳). وقتی ترمز شدید گرفته می شود، مقدار بیشتری از وزن خودرو روی چرخ های جلو می افتد، در نتیجه در چرخ های عقب به نیروی ترمزگیری کمتری نیاز است. در صورتی که فشار ترمزگیری برابر باشد ممکن است چرخ های عقب قفل شوند و لاستیک های عقب روی سطح جاده سُر بخورند.

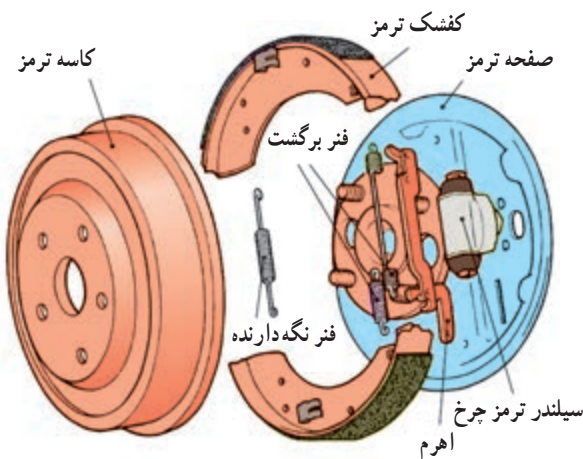
در هنگام ترمزگیری عادی شیر تناسب اثری بر فشار هیدرولیکی ندارد. اما ترمزگیری شدید سبب می شود که فشار مایع ترمز از مقدار از پیش تعیین شده ای که نقطه تقسیم نام دارد، بیشتر شود. در این حالت شیر تناسب، طبق نسبت معینی، میزان افزایش فشار ترمزهای کاسه ای عقب را کاهش می دهد. خودرویی که دارای سیستم هیدرولیکی ضربدری است، دو شیر تناسب دارد که هر یک در یکی از بخش های مربوط به ترمز عقب سیستم هیدرولیک نصب می شوند.



شکل ۱-۳۴- سیستم ترمز کفشکی با سیلندر

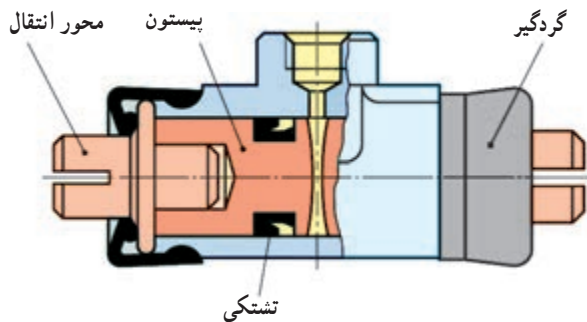
### ۱-۳-۷- ترمزهای کاسه ای (کفشکی): در سیستم

ترمز کفشکی، از سیلندر دو طرفه یا یک طرفه چرخ استفاده می شود (شکل ۱-۳۴).



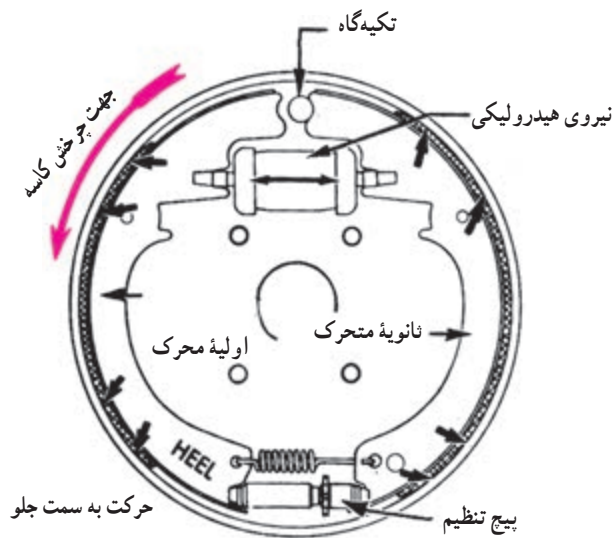
شکل ۳۵-۱- ترمز کفشکی

اجزای این سیستم، همان طور که در شکل ۳۵-۱ نشان داده شده است، شامل کاسه، طبق سیلندر چرخ، پین های نگه دارنده کفشک، لنت ها، فنرهای برگردان و فنرهای اتصال دهنده کفشک به طبق است.



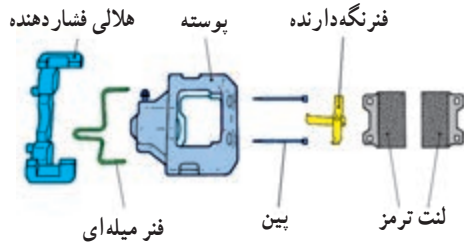
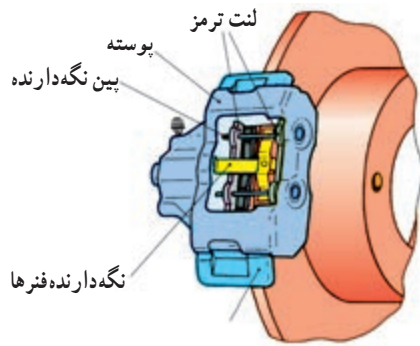
شکل ۳۶-۱- سیلندر ترمز چرخ کفشکی

در هر چرخ که سیستم ترمز کفشکی به کار رفته باشد حداقل یک سیلندر ترمز چرخ هم در آن وجود دارد که در داخل این سیلندر معمولاً دو پیستون، دو لاستیک تشتکی و دو گردگیر نصب می شود (شکل ۳۶-۱).

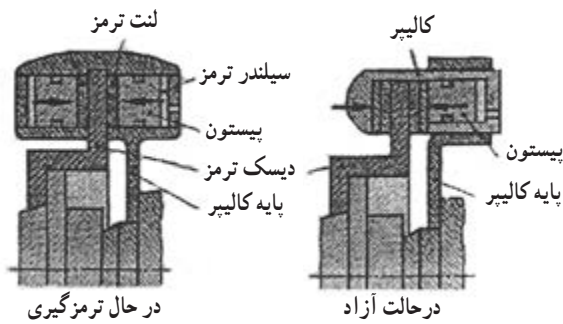


شکل ۳۷-۱- کفشک ها در حالت درگیر (ترمز گیری)

مایع ترمز تحت فشار پس از ورود به سیلندر چرخ، لاستیک های تشتکی را محکم به دیواره سیلندر می چسباند و نیروی فشاری مایع ترمز پیستون ها را از یکدیگر دور می سازد. نیروی پیستون ها (برخلاف نیروی فنر برگردان شکل ۳۷-۱) کفشک ها را به دیواره داخلی کاسه ترمز می چسباند.



شکل ۱-۳۸- اجزای ترمز دیسکی



شکل ۱-۳۹- مجموعه ترمز دیسکی

### ۱-۳-۸- ترمزهای دیسکی : ترمزهای دیسکی، ابتدا

در چرخ‌های جلوی خودروهای سبک به کار گرفته شد. سپس در چرخ‌های عقب خودروها مورد استفاده قرار گرفت. این ترمز به دلیل داشتن مزایای متعدد، هم اکنون در کامیون‌ها و حتی در لکوموتیوها نیز به کار می‌رود.

اجزای یک نوع ترمز دیسکی که در شکل ۱-۳۸ نشان

داده شده است.

### ترمزهای دیسکی سیلندره‌ای یک طرفه (ترمز دیسکی

شناور) و سیلندره‌ای دو طرفه (ترمز دیسکی غیرشناور) دارند (شکل ۱-۳۹). در هنگام وارد آمدن فشار مایع ترمز، پیستون یا پیستون‌ها به طرف لنت‌ها حرکت می‌کنند و لنت‌ها دیسک را در میان خود فشار می‌دهند. در این سیستم پایه مجموعه ترمز (کالیپر Calliper) به عضو ثابت محور بسته می‌شود.



شکل ۱-۴۰- تابلوی آموزشی سیستم ترمز

در شکل ۱-۴۰، یک سیستم ترمز که روی تابلوی آموزشی

نصب شده است، دیده می‌شود.

این سیستم دارای سیستم ترمز کشکی در چرخ‌های عقب

و سیستم ترمز دیسکی در چرخ‌های جلو است ضمناً کلیه عملیات ترمزگیری در آن به راحتی قابل مشاهده است.



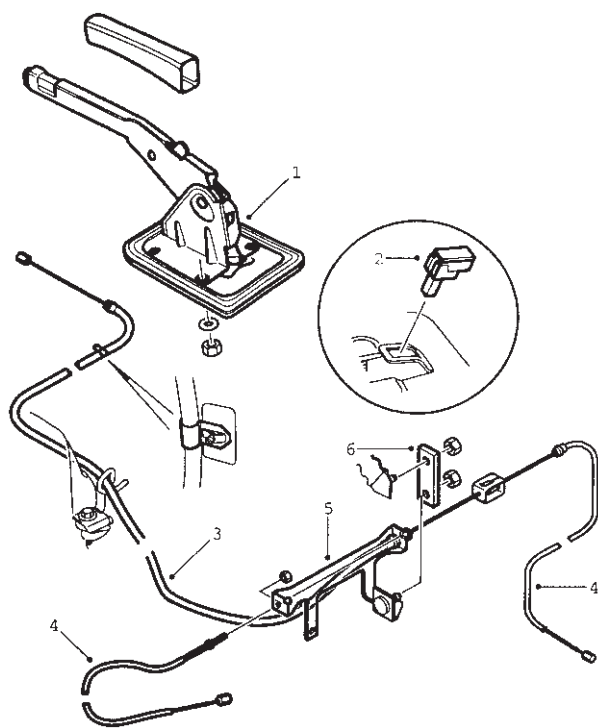
۹-۳-۱- ترمز دستی: ترمز دستی به صورت مکانیکی ترمزهای عقب (یا جلوی بعضی از خودروها) را به کار می‌اندازد.

ترمز دستی که به ترمز پارک هم معروف است. برای ساکن کردن خودروی پارک شده خاموش یا روشن به کار می‌رود. این سیستم طوری طراحی شده است که توانایی ساکن کردن وزن خودرو را در شیب ۳۰٪ دارد. ترمز دستی با اهرم دستی (شکل ۴۱-۱) یا اهرم پدالی (شکل ۴۲-۱) عمل می‌کند.

اهرم دستی یا پدال پایی ترمز دستی ضامن یا زبانه‌ای دارد که در هنگام به کار افتادن ترمز دستی آن را در جای خود نگه می‌دارد. با فشردن دکمه خلاص کن، که روی اهرم دستی قرار دارد یا کشیدن دسته‌ای که روی پدال پایی قرار دارد، ترمز دستی آزاد می‌شود. ساختمان بعضی از پدال‌های پایی به گونه‌ای است که وقتی موتور روشن می‌شود و راننده خودرو را در دنده می‌گذارد تا حرکت کند، به طور خودکار آزاد می‌شوند.

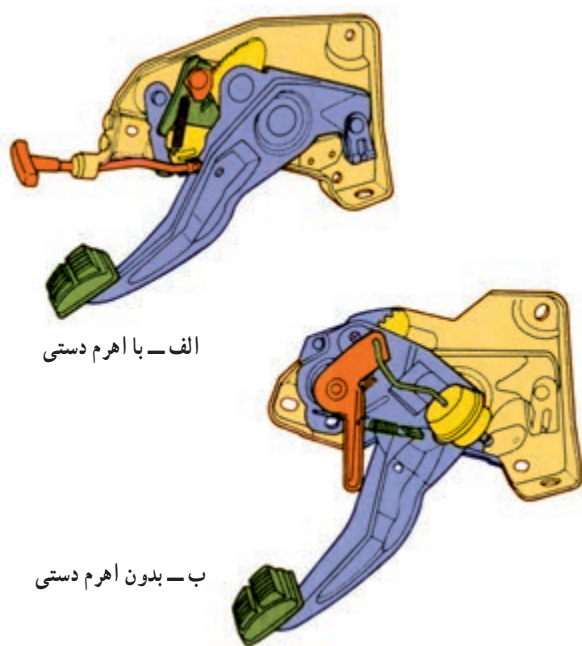
ترمز دستی بر دو نوع است: مکمل و مستقل  
- در نوع مکمل: بعضی از قطعات سیستم ترمز مشترک است.

- در نوع مستقل: هیچ نوع قطعه مشترکی با سیستم ترمز خودرو ندارد و می‌تواند روی چرخ‌ها یا محور خروجی جعبه دنده نصب شود.



شکل ۴۱-۱ سیستم ترمز دستی با اهرم دستی

- ۱- مجموعه اهرم ترمز دستی
- ۲- کلید چراغ اخطار ترمز دستی
- ۳- کابل اولیه
- ۴- کابل‌های فانویه (چپ و راست)
- ۵- پایهی اتصال کابل‌های اولیه و ثانویه



الف - با اهرم دستی

ب - بدون اهرم دستی

شکل ۴۲-۱ اهرم پایی