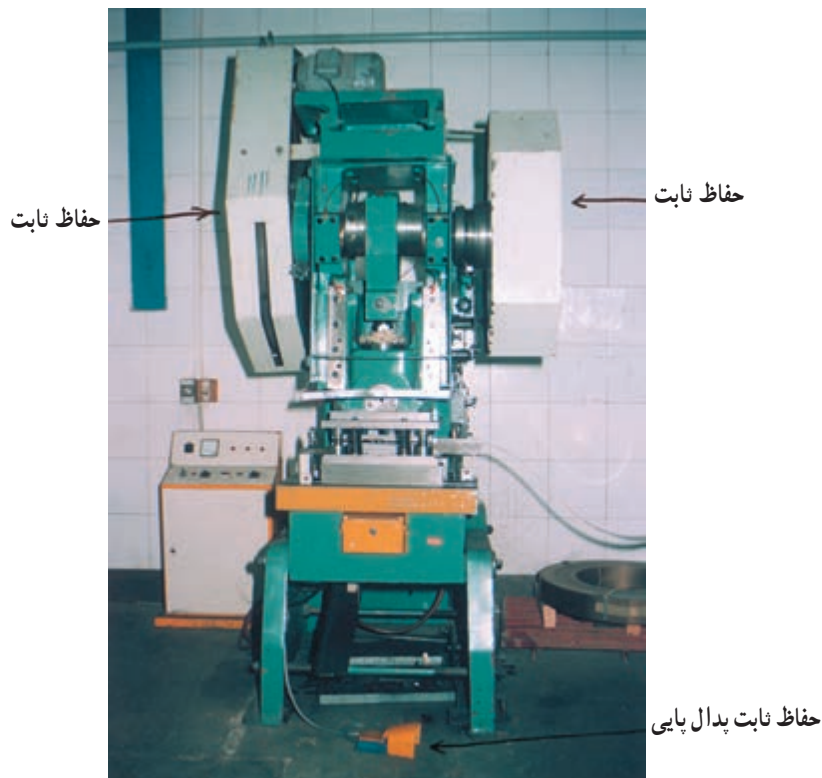
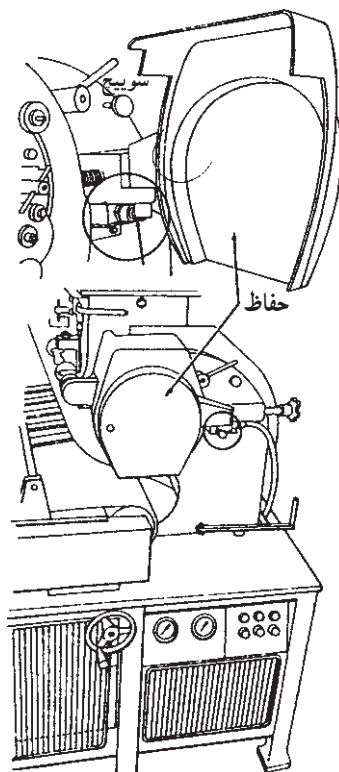


که به کمک یک لولا محل خطرناک را می پوشانند، مثلاً در خرده چوب پرت شده نمی تواند خارج گردد.) ماشینهای نجاری، قطعه از زیر پوشش بیرون می آید ولی

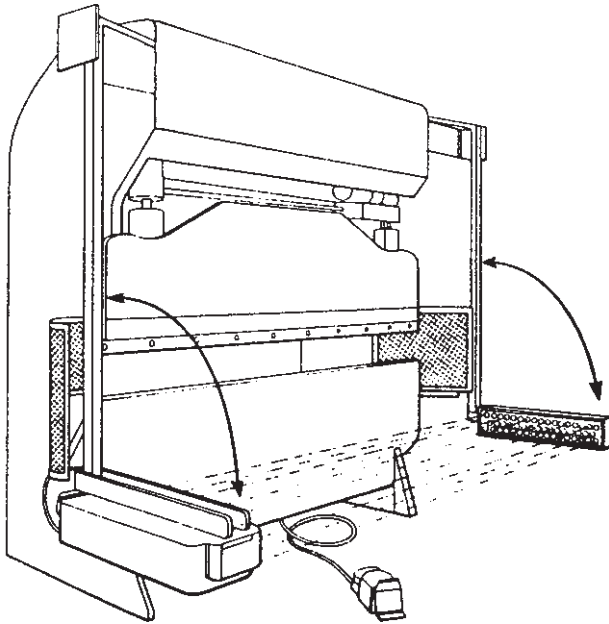


شکل ۹-۶- حفاظهای ثابت در محلهای گردان یک دستگاه برس و حفاظ ثابت روی پدال پایی

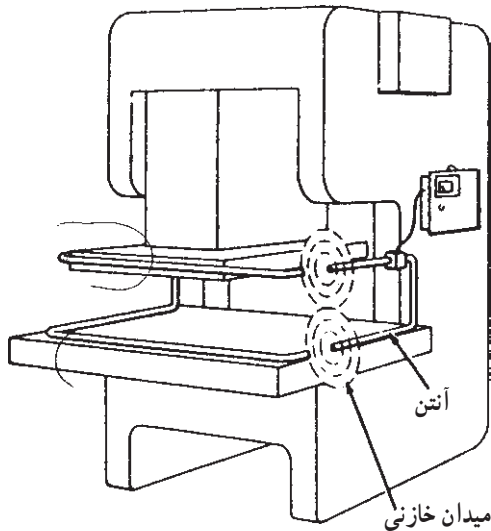


شکل ۱۰-۶- حفاظهای اینترلاک شده؛ به محض باز کردن هر یک از این حفاظها دستگاه از کار باز می ایستد.

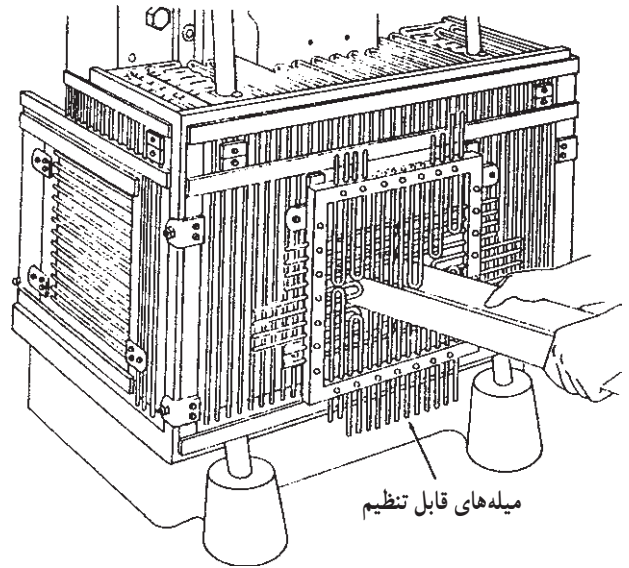
نشان داده شده است. شکل ۱۹-۶، نقش حفاظ را در کنترل خطر و پیشگیری از حادثه، به خوبی نشان می‌دهد.



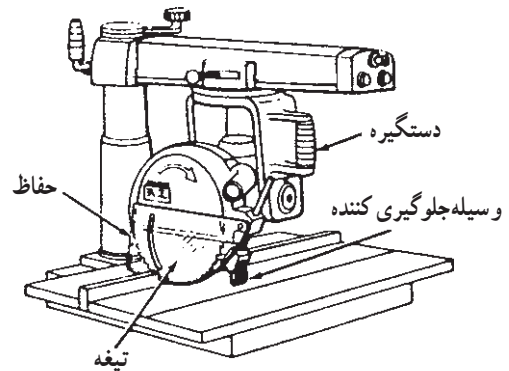
شکل ۱۳-۶ - دستگاه ایمنی حساس نسبت به حضور مانع که فتوالکتریکی کار می‌کند، در این ماشین نصب شده است. نور از یک طرف ساطع شده و در طرف دیگر جزء حساس به نور قرار دارد. به محض ورود دست و قطع نور، ماشین از کار می‌ایستد.



شکل ۱۴-۶ - دستگاه ایمنی حساس نسبت به حضور مانع که با سیستم رادیویی کار می‌کند. آنتنها امواج رادیویی را در تمام جهات می‌فرستند. به محض ورود دست اپراتور به منطقه خطر، حساسیت امواج رادیویی به هم خورده، به همین دلیل، دستور توقف ماشین صادر می‌شود.

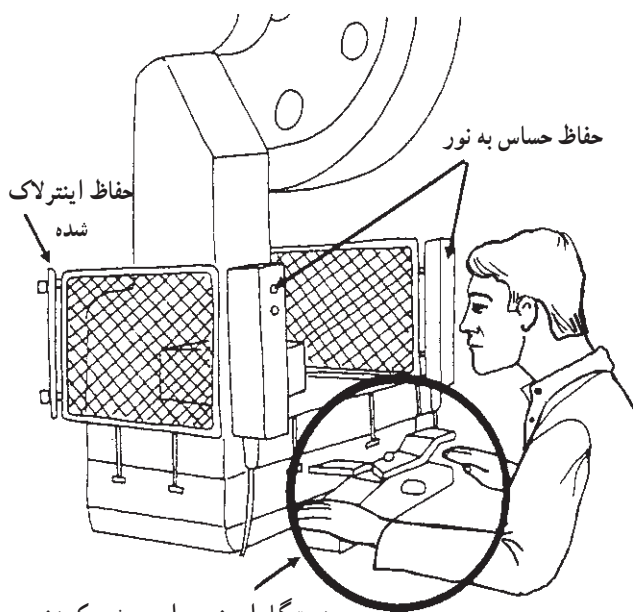


شکل ۱۱-۶ - حفاظ تنظیم شونده که در این ماشین به صورت میله‌های موازی است.



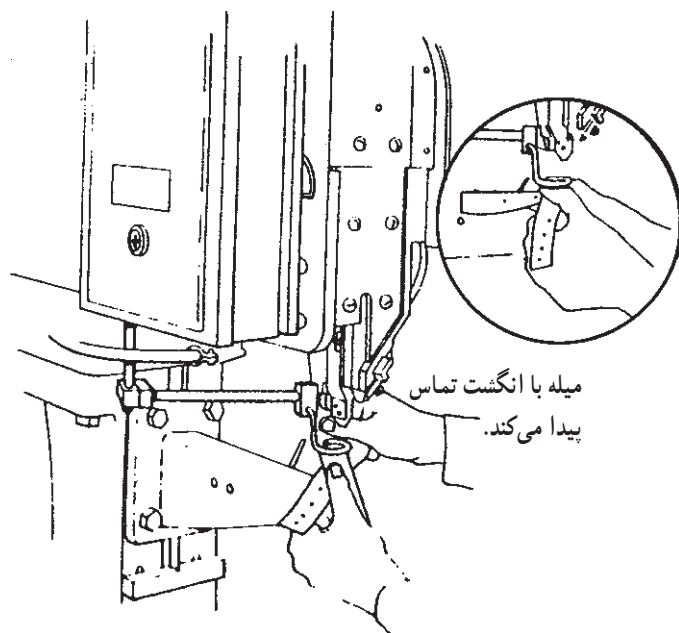
شکل ۱۲-۶ - حفاظ خودتنظیم شونده که در پشت تیغه قرار دارد و با توجه به قطعه کار همواره روی آن قرار می‌گیرد تا از پرتاب قطعه جلوگیری کند. ضمناً در این شکل، وسیله جلوگیری کننده از پرتاب قطعه کار به عقب نیز دیده می‌شود.

از انواع دستگاههای ایمنی می‌توان به موارد زیر اشاره نمود: دستگاههای حساس نسبت به حضور دست یا مانعی دیگر که می‌توانند فتوالکتریکی (شکل ۱۳-۶)، رادیویی (شکل ۱۴-۶) و الکترومکانیکی (شکل ۱۵-۶) باشند - دستگاههای جلوگیری کننده از ورود دستها به منطقه خطر (شکل ۱۶-۶) - دستگاههای کنترلی که نیاز به دو دست دارند (شکل‌های ۱۷-۶ و ۱۸-۶)، وسیله جلوگیری کننده از پرتاب قطعه کار (چوبی یا فلزی) به عقب (هنگام بریدن با اره) که نمونه‌ای از آن در شکل ۱۲-۶

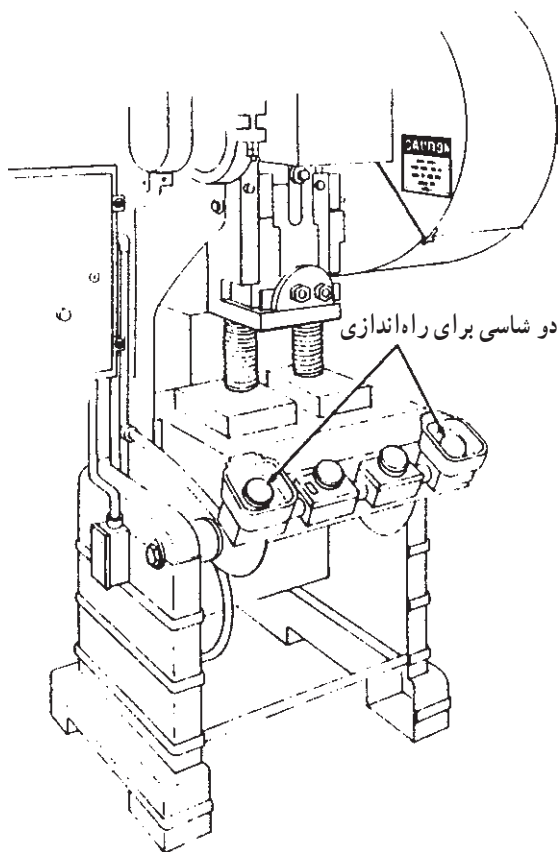


دستگاه ایمنی برای روشن کردن ماشین که نیاز به دو دست دارد.

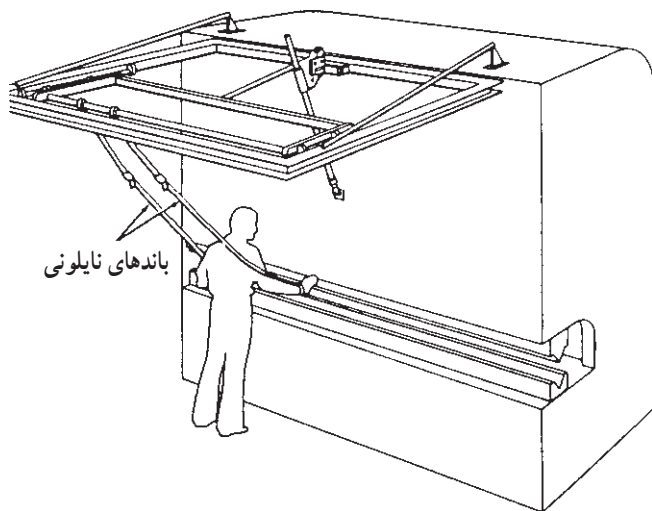
شکل ۱۷-۶ - حفاظی که دو دست کارگر را برای روشن کردن ماشین به کار می‌گیرد.



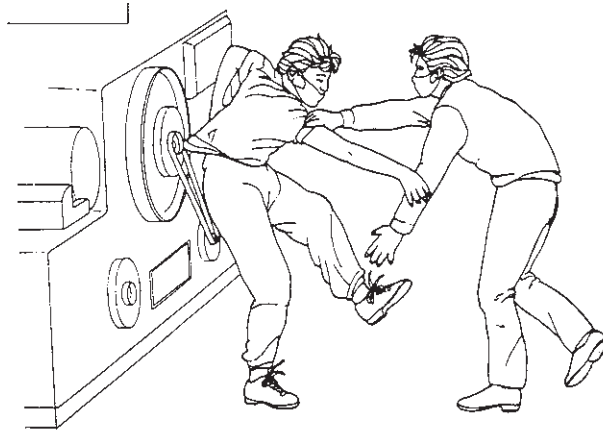
شکل ۱۵-۶ - دستگاه ایمنی حساس نسبت به حضور مانع که با سیستم الکترومکانیکی کار می‌کند. این دستگاه میله حساسی دارد که به محض روشن شدن ماشین تا اندازه معینی کوتاه می‌شود یا بالا می‌رود. هنگامی که مانعی مثل انگشت دست نگذارد که میله کوتاه شود بلافاصله فرمان توقف ماشین صادر می‌شود.



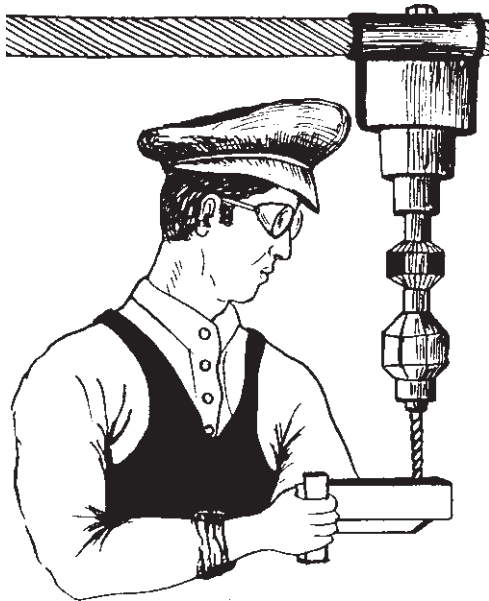
شکل ۱۸-۶ - دستگاه روشن کردن ماشین به کمک دو شاسی. یعنی هر دو دست کارگر روی شاسی قرار می‌گیرد و امکان بودن آنها را در منطقه خطر صفر می‌کند.



شکل ۱۶-۶ - دستگاه جلوگیری کننده از ورود دستها به منطقه خطر. باندهای نایلونی حرکت دستها را در جهت داخل منطقه خطر محدود و کنترل می‌کنند.



شکل ۱۹-۶- نبود حفاظ در محلهای متحرک باعث وقوع حادثه می‌گردد.



شکل ۲۰-۶- در نقاطی که خطر برش و اصابت اشیا، گرد و غبار یا گازهای زیان آور، مواد شیمیایی قوی یا اشعه مضره وجود دارد باید از عینک مناسب استفاده شود.

۲- استفاده از روشهای کار صحیح و مناسب:

روشهای کار صحیح، کار به دور از عجله را توصیه می‌کند و برداشتن حفاظها را به هنگام کار به هر دلیل که باشد ممنوع می‌سازد و استفاده از وسایل حفاظت فردی و مخصوصاً توجه به دستورها و توصیه‌های سرپرست کار را از واجبات می‌داند. به‌عنوان مثال، در شکل ۲۰-۶، عینک و نقش آن به‌عنوان یک وسیله حفاظت فردی نشان داده شده است. رعایت همه این موارد، در کنترل خطرات و پیشگیری از حوادث و مخصوصاً پیامدهای حوادث بسیار مؤثر هستند.

۵-۶- ایمنی حمل و نقل

حمل و نقل وسایل به دو صورت عملی می‌گردد:

حمل و نقل مکانیکی و حمل و نقل دستی

۱- حمل و نقل مکانیکی: مهمترین کار در ایمنی

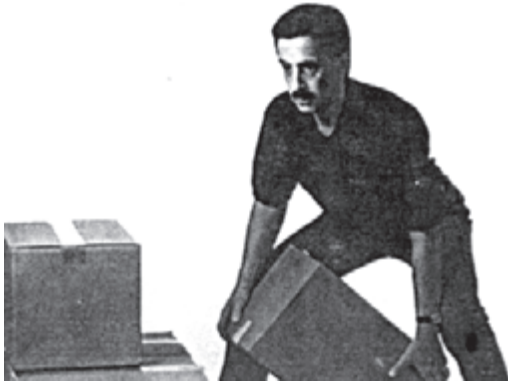
حمل و نقل مکانیکی، داشتن یک برنامه ایمنی است که در این برنامه باید خط مشی ایمنی؛ تعیین مسئولیتهای ایمنی؛ تعیین افرادی که ایمنی را باید پیگیری کنند؛ تعیین سیستم جمع‌آوری اطلاعات مربوط به حوادث؛ چگونگی بررسی حوادث؛ ثبت اطلاعات و تجزیه و تحلیل آنها؛ طرز استفاده از اطلاعات جمع‌آوری شده؛ نحوه نوشتن گزارش برای مدیریت و تعیین کمیته بازنگری به گزارشهای حوادث گنجانده شوند. پس از تهیه برنامه باید استانداردهای لازم ایمنی تهیه یا تدوین گردند.

حمل و نقل مکانیکی به دو بخش تقسیم می‌گردد:

۱-۱- جابه‌جایی مکانیکی: که عبارت است از بلند کردن

بار از یک محل و قرار دادن آن در محلی دیگر به وسیله بالابرها یا انتقال اجسام یا مواد با دستگاههایی نظیر نوار نقاله و انتقال دهنده‌های دیگر مانند انتقال دهنده‌های حلزونی و ماریچی و همچنین جابه‌جایی به کمک جرثقیل.

۱-۲- ترانسپورت^۱ (حمل مکانیکی): که عبارت است از



شکل ۲۱-۶- روش صحیح بلند کردن بار. خم شدن زانوها، صاف بودن قسمت پایین ستون فقرات، از هم باز بودن پاها و بالا گرفتن، از نکات ضروری هستند.

وزن زیاد را داشته باشد.

۶-۶- ایمنی حریق و آتش‌سوزی

حریق یا فرآیند احتراق، مسأله بسیار پیچیده‌ای است. احتراق، فعل و انفعال گرم‌زایی است که خود به ادامه فعل و انفعال کمک می‌کند و با اجسام و مواد جامد، مایع یا گاز عملی می‌گردد. فرآیند احتراق معمولاً و نه الزاماً، با اکسیداسیون ماده سوختنی به کمک اکسیژن هوا همراه است و از خود روشنائی و گرما ساطع می‌کند. مواد سوختنی جامد و مایع معمولاً قبل از سوختن بخار می‌شوند. بعضی مواقع جامدات به‌طور مستقیم و با برافروختن می‌سوزند که اصطلاحاً به «سوختن بدون شعله» معروف است. احتراق گازها معمولاً با شعله قابل دید همراه است. اگر فعل و انفعال احتراق در یک محیط بسته انجام شود به‌طوری که باعث افزایش سریع فشار گردد ممکن است این فشار با یک نیروی انفجاری آزاد شود.

حریق معمولی (یعنی حریقی که با خاموش‌کننده‌های معمولی، خاموش‌شدنی است) از ترکیب ماده سوختنی، گرما و اکسیژن ناشی می‌گردد. وقتی یک جسم که قرار است بسوزد تا درجه حرارت مشخصی که به نام «درجه حرارت آفرزش» یا «درجه حرارت احتراق» نامیده می‌شود گرم شود شروع به سوختن خواهد کرد و تا زمانی که ماده سوختنی، درجه حرارت مناسب و اکسیژن وجود دارد به سوختن خود ادامه خواهد داد. این اصل به شکل مثلث حریق نشان‌دهنده می‌شود (شکل ۲۲-۶) که در آن سه عامل

حمل اجسام یا مواد به وسیله وسایل نقلیه موتوری، قطارها، کشتیها و هواپیما. جابه‌جا کردن مایعات از طریق لوله در مسافتهای طولانی (مانند لوله‌های انتقال نفت و گاز که در کشور ما فراوان است) نیز جزو بخش ترانسپورت تلقی می‌گردد. بنابراین انتقال اجسام و مواد در فواصل کم (مثلاً چند ده متر به وسیله بالابرها و جرثقیل یا حداکثر ۱/۵ کیلومتر به کمک نوار نقاله‌ها) را «جابه‌جایی مکانیکی» می‌نامند و حمل و نقل اجسام و مواد را در فواصل طولانی (کیلومترها) «ترانسپورت» می‌گویند.

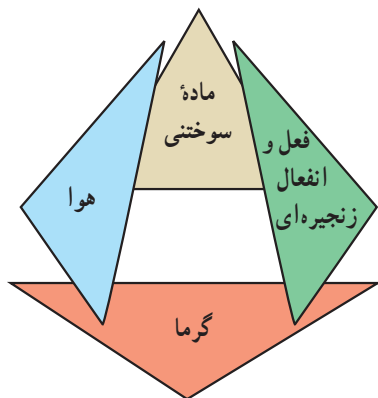
۲- حمل و نقل دستی: جابه‌جایی و حمل و نقل دستی کاملاً روشن است اجسام و مواد به وسیله انسان و دستهای او جابه‌جا شده، از نقطه‌ای به نقطه دیگر برده می‌شوند. طبیعی است مقدار باری که انسان می‌تواند بلند کرده، جابه‌جا نماید نامحدود نیست. هرکس با توجه به نیروی جسمانی و قدرت بدن می‌تواند باری را بلند یا جابه‌جا نماید. عامل مهم دیگر در جابه‌جایی دستی، طرز بلند کردن و نگهداشتن بار در دست است. مشاهده شده است که روش ناصحیح بلند کردن بار، حتی باری با وزن خیلی کمتر از حداکثر توان انسان، منجر به مشکلات جسمانی مخصوصاً درد ناحیه کمر شده است. تداوم حمل بار کم به‌طور ناصحیح بالاخره مسأله کم‌درد و در نهایت دیسک کمر را به دنبال خواهد داشت.

برای جلوگیری از پیامدهای جابه‌جایی دستی می‌توان به دو روش زیر عمل کرد:

۱- کنترل‌های اداری یعنی توجه به وضع جسمانی (فیزیکی)، فرد و تعیین حداکثر مقدار باری که می‌تواند جابه‌جا نماید و همچنین آموزش بلند کردن صحیح بار و حمل صحیح آن.

۲- کنترل‌های فنی مهندسی یعنی استفاده از وسایل و محیط کار و روشهای کاری که براساس اصول ارگونومی (علم مهندسی انسان) طراحی و به کار گرفته شده‌اند این موضوع در فصل ۴ به تفصیل شرح داده شده است. شکل ۲۱-۶ روش صحیح بلند کردن بار را نشان می‌دهد.

نباید فراموش کرد که بلند کردن و حمل نادرست باری که وزن آن کم است (مثلاً ۲ کیلو میوه) هم می‌تواند در درازمدت همان پیامدهای ناشی از بلند کردن و حمل ناصحیح بارهای با



شکل ۲۳-۶- هرم حریق

۲- خارج ساختن ماده سوختنی که معمولاً مشکل و خطرناک است ولی در بعضی موارد ممکن است.

۳- محدود کردن مقدار اکسیژن یا رقیق کردن هوا از اکسیژن که با استفاده از پتوی خیس انداخته شده بر روی حریق یا پاشیدن آب، عملی می‌گردد.

۴- به هم زدن فعل و انفعال زنجیره‌ای شیمیایی: در تجزیه و تحلیل ساختاری حریق معلوم شده که ملکولهای اصلی ماده سوختنی با اکسیژن ترکیب شده، به محصول نهایی احتراق تبدیل می‌شوند. همین مراحل میانی هستند که باعث ایجاد شعله می‌گردند. روش به هم زدن فعل و انفعال شیمیایی، تنها در احتراق مدل شعله‌ور شدن کاربرد دارد. در صورتی که روشهای ۱ تا ۳ در هر دو مدل حریق به کار می‌روند.

پیشگیری از حریق: حفاظت از حریق معمولاً با عبارت پیشگیری از حریق متفاوت است. حفاظت از حریق برای کاهش خسارات مالی و صدمات جانی ناشی از حریق ایجاد شده صورت می‌گیرد ولی پیشگیری، برای جلوگیری از وقوع حریق است. به عبارت دیگر، در پیشگیری علل حریق از بین می‌روند تا حرقی ایجاد نشود. نکته مهم در پیشگیری این است که بدانیم چگونه و در کجا حریق شروع می‌شود. طبق آمار علل اصلی حریق، معمولاً عبارت‌اند از: الکتریسیته، سیگار کشیدن، اصطکاک، موادی که بیش از حد گرم شده‌اند، سطوح داغ، شعله کوره‌ها، جرقه‌ها، اشتعال خودبخودی، برشکاری و جوشکاری، سرایت از حریقهای دیگر، جرقه‌های مکانیکی، اعمال شیمیایی، جرقه الکتریسیته ساکن، روشنایی و ...

برای از بین بردن این علل حریق باید:

۱- در انجام کارهایی که به نام کارهای گرم معروفند مانند

اصلی لازم برای ایجاد حریق معمولی یعنی هوا (اکسیژن)، ماده سوختنی و گرما به صورت اضلاع مثلث نشان داده شده‌اند.

اصل مثلث حریق به کار گرفته می‌شود تا حریقهای لازم، خوب و مطلوب ایجاد شده، حریقهای ناخواسته از بین بروند. اگر سه عامل مذکور به طور تصادفی و دور از انتظار کنار هم قرار گیرند، حرقی ناخواسته ایجاد می‌گردد.



۲۲-۶- مثلث حریق

کنترل حریق: فرآیند احتراق دو مدل دارد که عبارتند از شعله‌ور شدن (یعنی سوختن مایعات اشتعال پذیر و احتراق‌زا و گازهای احتراق‌زا) و سوختن در سطح بدون شعله (یعنی سوختن یک جامد گداخته). دو مدل مزبور می‌توانند به صورت تکی یا مشترک ایجاد شوند. گازهای احتراق‌زا و مایعات اشتعال پذیر، احتراق‌زا، تنها با مدل شعله‌ور شدن می‌سوزند ولی جامدات احتراق‌زا به صورت ترکیب دو مدل می‌سوزند و در بعضی موارد با مدل بدون شعله می‌سوزند.

تغییر و اصلاح مثلث حریق به هرم حریق، مفهوم واقعی‌تری از اطفای حریق را ارائه می‌دهد. هرم، چهار وجه دارد که هر یک از آنها یکی از راههای چهارگانه اطفای حریق را نشان می‌دهد. از آنجایی که هر وجه مستقیماً در مجاورت و چسبیده به سه وجه دیگر است هرم مزبور ارتباط داخلی سه جزء قبلی را با جزء چهارم (به نام فعل و انفعال زنجیره‌ای شیمیایی) نشان می‌دهد (شکل ۲۳-۶). از بین بردن یک یا چند وجه، باعث به هم خوردن هرم یا اطفای حریق خواهد شد. بنابراین برای اطفای حریق می‌توان از اعمال زیر استفاده کرد:

۱- سرد کردن: یعنی مقداری از کل گرمای ایجاد شده از حریق را از بین ببریم (گرما وجه قاعده هرم است). مهمترین راه سرد کردن، استفاده از آب است.

جوشکاری، برشکاری و ... قبل از هر چیز مجوز یا جواز کار صادر شود که در طی آن محیط کار، وسایل کار و روش کار از سوی افراد متخصص مورد بررسی قرار می‌گیرند. به عبارت دیگر، علل اصلی ایجاد حریق از بین برده می‌شوند. مثلاً مواد سوختنی را از محل دور می‌کنند. زمینه خنک شدن محلهای مجاور را فراهم می‌سازند. آموزشهای لازم ایمنی را به افراد اجراکننده کار ارائه می‌دهند.

۲- در مورد مایعات اشتعال پذیر و احتراق‌زا باید موارد زیر رعایت گردند.

الف - از مخلوط شدن مایعات مزبور به صورت تصادفی جلوگیری شود.

ب- در محل وجود این مایعات سیگار کشیدن ممنوع گردد.

ج- بدنه ظروف حاوی این مایعات از نظر الکتریکی هم بدنه^۱ شوند تا جرقه ایجاد نگردد.

د - ظروف حاوی این مایعات اتصال زمین شوند.

ه- در محل وجود مایعات مزبور، از تجهیزات الکتریکی مجاز استفاده شود.

و - از دستگاههای نشان دهنده مقدار گازهای احتراق‌زا استفاده شود تا میزان گاز موجود، در محدوده قابلیت احتراق (محدوده UFL - LFL) قرار نگیرد.

ز - در هنگام تخلیه، بارگیری و حمل مایعات مزبور، همه احتیاطهای لازم معمول گردند.

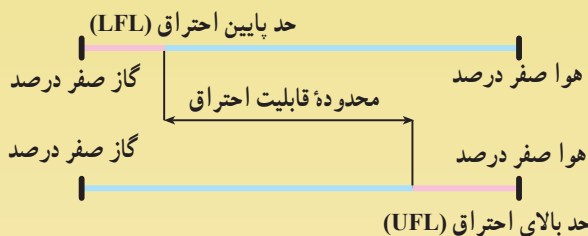
محدوده قابلیت احتراق: برای توضیح بیشتر در این باره یادآور می‌شود که هر گاز احتراق‌زایی باید با هوا (اکسیژن) مخلوط قابل احتراقی تشکیل دهد تا آنگاه به کمک یک منبع آفرورش^۲ به احتراق کشیده شود. طبیعی است اگر مقدار گاز احتراق‌زا در مخلوط بسیار ناچیز باشد، مخلوط از نظر میزان یا غلظت گاز آنچنان رقیق خواهد بود که وجود منبع آفرورش نخواهد توانست آن را شعله‌ور کند (البته فرض این است که گاز به خوبی با هوا مخلوط شده است). به تدریج که مقدار گاز موجود در مخلوط را بالا ببریم آرام آرام غلظت یا درصد گاز در مخلوط به حدی می‌رسد که با وجود منبع آفرورش، احتراق صورت خواهد گرفت. مخلوط، یک مخلوط قابل احتراق شده است. اگر اضافه کردن مقدار گاز ادامه داده شود به جایی خواهیم رسید که دیگر وجود هوا (اکسیژن) یا غلظت هوا در مخلوط به قدری کم می‌شود که در کنار منبع آفرورش هم فعل و انفعال احتراق عملی نمی‌گردد. اصطلاح حالت خفه شدن حریق ایجاد می‌گردد. در شکل ۲۴-۶ این حدود غلظت یا درصد گاز احتراق‌زا در مخلوط نشان داده شده است.

حد پایین غلظت گاز برای احتراق را با LFL^۳ و حد بالای غلظت گاز برای احتراق را با UFL^۴ نشان

مطالعه آزاد

محدوده قابلیت احتراق: برای توضیح بیشتر در این باره یادآور می‌شود که هر گاز احتراق‌زایی باید با هوا (اکسیژن) مخلوط قابل احتراقی تشکیل دهد تا آنگاه به کمک یک منبع آفرورش^۲ به احتراق کشیده شود. طبیعی است اگر مقدار گاز احتراق‌زا در مخلوط بسیار ناچیز باشد، مخلوط از نظر میزان یا غلظت گاز آنچنان رقیق خواهد بود که وجود منبع آفرورش نخواهد توانست آن را شعله‌ور کند (البته فرض این است که گاز به خوبی با هوا مخلوط شده است). به تدریج که مقدار گاز موجود در مخلوط را بالا ببریم آرام آرام غلظت یا درصد گاز در مخلوط به حدی می‌رسد که با وجود منبع آفرورش، احتراق صورت خواهد گرفت. مخلوط، یک مخلوط قابل احتراق شده است. اگر اضافه کردن مقدار گاز ادامه داده شود به جایی خواهیم رسید که دیگر وجود هوا (اکسیژن) یا غلظت هوا در مخلوط به قدری کم می‌شود که در کنار منبع آفرورش هم فعل و انفعال احتراق عملی نمی‌گردد. اصطلاح حالت خفه شدن حریق ایجاد می‌گردد. در شکل ۲۴-۶ این حدود غلظت یا درصد گاز احتراق‌زا در مخلوط نشان داده شده است.

حد پایین غلظت گاز برای احتراق را با LFL^۳ و حد بالای غلظت گاز برای احتراق را با UFL^۴ نشان



شکل ۲۴-۶ - محدوده قابلیت احتراق گازهای قابل احتراق

۱- بدنه: اتصال بدنه ظروف به یکدیگر به کمک سیم برقی و وصل کردن آن به سیم اتصال زمین را «هم بدنه کردن» می‌نامند.

۲- منبع آفرورش Ignition Source

۳- Lower Flammability Limit

۴- Upper Flammability Limit

می‌دهند و حدفاصل بین این دو حد را محدوده قابلیت احتراق (Flammability Limits) گاز می‌نامند. باید توجه داشت که ارقام و اعداد LFL و UFL برای گازهای مختلف متفاوت است مثلاً برای گاز متان (CH_4) حد پایین (LFL) برابر ۵ درصد حجمی و حد بالا (UFL) برابر ۱۵ درصد حجمی آن است. همین اعداد برای گاز نیدروژن، به ترتیب ۴ و ۷۵ درصد حجمی است. البته ارقام مزبور در مورد مخلوط گازها با هواست. اگر به جای هوا اکسیژن تنها داشته باشیم، این اعداد، به ترتیب زیر خواهند بود:

$$\text{متان: } UFL = 61\% \quad LFL = 5\%$$

$$\text{نیدروژن: } UFL = 95\% \quad LFL = 4\%$$

پرسش



- ۱- حادثه را تعریف کرده، علل کلی آن را شرح دهید.
- ۲- نمودار گردشی حادثه را رسم کنید و راههای پیشگیری را از روی آن شرح دهید.
- ۳- اعمال نایمن را تعریف کرده، نمونه‌هایی از انواع آن را بنویسید.
- ۴- شرایط نایمن را تعریف کرده، مثالی از کارگاه خود مطرح نمایید.
- ۵- الکتریسیته یا برق را تعریف کنید.
- ۶- انواع خطرهای برق را نوشته، شرح مختصری برای هریک ارائه دهید.
- ۷- خطرهای ناشی از تولید حرارت به وسیله برق را شرح دهید.
- ۸- اتصال کوتاه یعنی چه؟ با ذکر مثال شرح دهید.
- ۹- اضافه بار به چه معنی است؟ با ذکر مثالی شرح دهید.
- ۱۰- هادی برق چیست؟ توضیح دهید.
- ۱۱- عایق روی سیمهای برق به چه منظوری به کار می‌روند و خرابی آنها از چه نوعی می‌باشد؟
- ۱۲- برق گرفتگی در چه حالت‌هایی اتفاق می‌افتد؟
- ۱۳- خطرات برق گرفتگی چیست؟
- ۱۴- مواد الکترولیتیک کدام مواد هستند؟
- ۱۵- شوک چیست و شوک الکتریکی کدام است؟
- ۱۶- اتصال زمین ایمن چیست؟ با ذکر مثال و رسم شکل شرح دهید.
- ۱۷- تفاوت بین سیم اتصال زمین ایمن با سیم اتصال زمین مرسوم (ارت) چیست؟ شرح دهید.
- ۱۸- به نظر شما چه اشکالی ممکن است در قبل از کنتور ورودی برق وجود داشته باشد تا سیم اتصال به زمین ایفای نقش نماید؟
- ۱۹- از نظر ایمنی، کدام یک از گازهای شهری و مایع (کپسول شده) خطرناک‌ترند؟ چرا؟
- ۲۰- خطرهای گاز مایع شده کدامند؟
- ۲۱- دو روش از روشهای ایمنی وسایل گازسوز را شرح دهید.
- ۲۲- هنگام روشن کردن گاز در آشپزخانه، روش صحیح کدام است؟

- ۲۳- چند نوع از نمونه وسایل تیز و برنده در اطراف خود را نام ببرید.
- ۲۴- خطرهای وسایل تیز و برنده کدام هستند؟
- ۲۵- راههای کنترل خطرات وسایل تیز و برنده کدام اند؟ نام ببرید.
- ۲۶- برای راههای متعدد کنترل خطرات، سه مثال زده، شرح دهید.
- ۲۷- حفاظهای خودتنظیم شونده کدام اند؟ مثالی را که خود دیده‌اید، نام ببرید.
- ۲۸- دستگاه ایمنی حساس نسبت به حضور مایع چگونه دستگاهی است و چگونه کار می‌کند؟
- ۲۹- استفاده از روشهای کار صحیح و مناسب به چه منظوری صورت می‌گیرد و چگونه می‌باشد شرح دهید؟
- ۳۰- انواع حمل و نقل وسایل را نام برده، برای هر کدام شرحی بنویسید.
- ۳۱- حمل و نقل مکانیکی چند نوع است؟ برای هر یک مثالی ارائه کنید.
- ۳۲- انتقال‌دهنده‌هایی که در جهت عمودی کار می‌کنند چند نوع می‌توانند باشند؟ برای هر کدام محل استفاده یا صنعت را نام ببرید.
- ۳۳- روش صحیح بلند کردن بار را دقیقاً شرح داده، نکات مهم آن را مشخص سازید.
- ۳۴- احتراق یعنی چه؟ شرح دهید.
- ۳۵- آیا می‌توانید برای اکسیداسیون یک مثال عملی ارائه کنید و فرمول آن را هم بنویسید؟
- ۳۶- سوختن بدون شعله را شرح دهید.
- ۳۷- حریق معمولی را تعریف کنید و مثالی برای آن بزنید.
- ۳۸- مثلث حریق چیست؟ به‌طور کامل شرح دهید.
- ۳۹- انواع مدل‌های فرآیند حریق را نام برده، شرح دهید.
- ۴۰- هرم حریق را توصیف نمایید.
- ۴۱- برای اطفای حریق از چه اعمالی می‌توان استفاده کرد؟
- ۴۲- در مورد به‌هم زدن فعل و انفعال زنجیره‌ای شیمیایی هرچه می‌دانید بنویسید.
- ۴۳- برای از بین بردن علل اصلی حریق چه باید کرد؟

بحث گروهی



- ۱- نقش وسایل حفاظت فردی را مخصوصاً در پیشگیری از حوادث توضیح دهید.
- ۲- حوادثی را که به نام Nearmiss (یا به‌خیر گذشت) معروفند تعریف کرده، مثالی برای آن ذکر کنید.
- ۳- دو عامل از عواملی را که به‌عنوان نگرش مدیریت به مسایل ایمنی تلقی می‌شود و موجب بروز حادثه می‌گردد شرح دهید.
- ۴- نبود ضبط و ربط چیست؟ با ذکر مثال شرح دهید.
- ۵- شرایط روحی کارگر چگونه در بروز حوادث ایفای نقش می‌کند. با ذکر مثال توضیح دهید.
- ۶- اینترلاک چیست؟ دو نمونه مثال بزنید.
- ۷- در جابه‌جایی وسایل و مواد، کنترل‌های فنی مهندسی یعنی چه؟ توضیح دهید.
- ۸- تفاوت پیشگیری از حریق با حفاظت از حریق چیست؟ توضیح دهید.

منابع و مآخذ

- ۱- آیین‌نامه تأسیسات کارگاه از نظر بهداشت، ناشر: وزارت بهداشت، درمان و آموزش پزشکی، معاونت امور بهداشتی، اداره کل بهداشت حرفه‌ای، ۱۳۷۴.
- ۲- ثنایی غلامحسین، سم‌شناسی صنعتی، جلد اول، انتشارات دانشگاه تهران، ۱۳۵۸.
- ۳- سازمان بهداشت جهانی، «رهنمودهایی در خصوص کیفیت آب آشامیدنی» مترجمان: رامین نبی‌زاده و رادمهر فائزی، انتشارات نص، ۱۳۷۵.
- ۴- سرورالدین محمدحسین، مهران شریفی مقصودی، شیمی، مردم و جامعه، انتشارات عمیدی، ۱۳۷۳.
- ۵- شادان فرخ، فیزیولوژی پزشکی گایتون، انتشارات چهر، چاپ نهم، ۱۳۷۵.
- ۶- صادقی رؤیا، بهداشت فردی و عمومی، گروه تحصیلی بهداشت، انتشارات وزارت آموزش و پرورش، ۱۳۷۶.
- ۷- عمرانی قاسمعلی، مواد زاید جامد، مرکز نشر دانشگاه آزاد اسلامی، ۱۳۷۳.
- ۸- فناعی مجید، بهداشت محیط کار، مرکز آموزش متالورژی شرکت سهامی ذوب آهن، ۱۳۵۵.
- ۹- کاکوئی حسین، روشنایی در محیط کار، نشریه علمی دانشکده بهداشت و انستیتو تحقیقات بهداشتی، دانشگاه علوم پزشکی تهران، ۱۳۷۰.
- ۱۰- کاووسی نادر، ارگونومی، انتشارات نویسنده، ۱۳۵۵.
- ۱۱- کلهر نادر، مهندسی روشنایی، انتشارات سهامی، تهران، ۱۳۷۳.
- ۱۲- کمایی مرتضی، راهنمای طراحی اقلیمی، انتشارات مرکز تحقیقات ساختمان و مسکن، ۱۳۶۸.
- ۱۳- ملاردی محمدرضا و احمدنصیر احمدی، شیمی و اجتماع، انتشارات مبتکران، ۱۳۶۹.
- ۱۴- ناصری سیمین، هیدرولوژی آبهای زیرزمینی، نشریه علمی دانشکده بهداشت، دانشگاه علوم پزشکی تهران، ۱۳۶۹.
- ۱۵- نسل سراجی جبرائیل، ارگونومی، نشریه دانشکده بهداشت و انستیتو تحقیقات بهداشتی، ۱۳۷۴.
- ۱۶- نصیری پروین، مبانی اکوستیک در ساختمان، انتشارات مرکز تحقیقات ساختمان و مسکن، ۱۳۷۳.
- ۱۷- نصیری پروین، جنبه‌های بهداشتی پرتوهای یونساز، نشریه دانشکده بهداشت و انستیتو تحقیقات بهداشتی، ۱۳۶۴.
- ۱۸- وجدانی مهناز، راهنمای فنی مواد شیمیایی مصرفی در منازل و استفاده صحیح از آنها، برنامه محیط زیست سازمان ملل (UNEP)، سازمان حفاظت محیط زیست، ۱۳۷۴.

۱۹- وجدانی مهنّاز، راهنمای فنی آفت کشها، سلامت انسان و محیط زیست، برنامه محیط زیست سازمان ملل (UNEP)، سازمان حفاظت محیط زیست، ۱۳۷۴.

۲۰- هلاندر، م.، مهندسی عوامل انسانی در صنعت و تولید، مترجم علیرضا چوبینه، انتشارات مؤسسه فرهنگی انتشارات راهبرد، شیراز، ۱۳۷۵.

- 21 - American Industrial Hygiene Association. Illumination small. J44(7), 501 - 504, 1983.
- 22 - ASSE, CSP Refresher Guide, 1996.
- 23 - Helander, M. A guide to the Ergonomics of manufacturing, 1995.
- 24 - HSE, Use of solvents in the rubber industry, London, UK, 1990.
- 25 - IES, Lighting, Handbook, references application. 1993.
- 26 - IES, Lighting, Handbook, 1974.
- 27 - ILO, Encyclopedia of Occupational Health and safety, vol.I,II, 3rd Edition, 1983.
- 28 - Koenigsberger, OH etal, Manual of Tropical housing and bulding, partone: Climatic design.
- 29 - NFPA, Fire protection handbook, 16th - Ed., 1990.
- 30 - NFPA, The National Electrical Code - 1995 Handbook, 1994.
- 31 - ROgt L.Braue, "Safety and health for engineers", van nostrand reinhold, 1990.
- 32 - Pheasant, ST, Bodyspace: Anthropometrics Ergonomics and design, Taylor and Francis, London, 1986.
- 33 - Shaver, Larry G "Essentials of exercise physiology" Subject Publication, 132 - 166, 1982.
- 34 - WHO official Report - 1992.

