

پوست و هوا دارد. هنگامی که هوای محیط گرم و رطوبت نسبی آن بالاست اختلاف میان فشار بخار پوست و هوا کاهش یافته، تبخیر به اندازه لازم صورت نمی‌گیرد. در چنین مواردی، تبخیر در طی انجام کار در محیط گرم و مرطوب مکانیسم مؤثری در خنک کردن کارگران به شمار نمی‌آید.

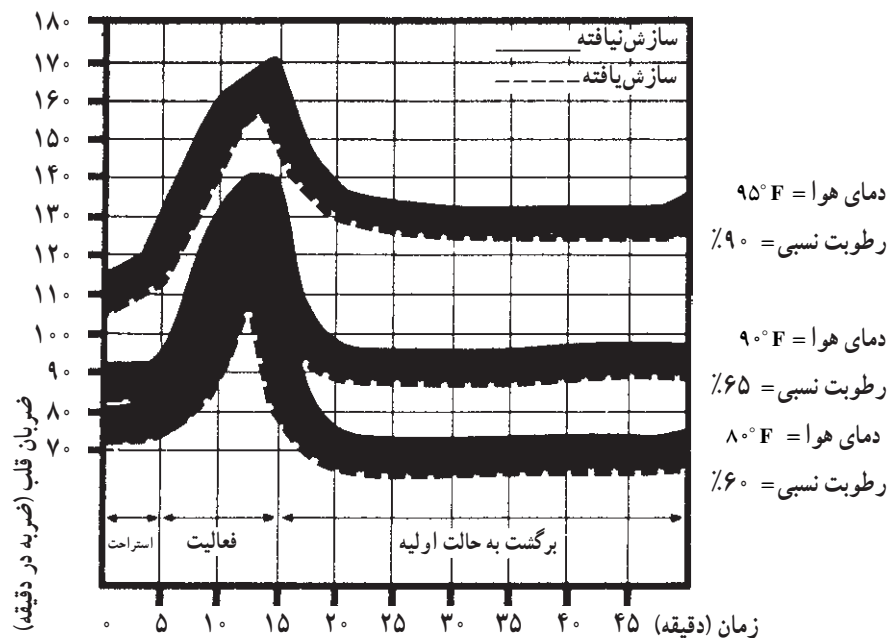
تأمین خون کافی برای عضلات در حال فعالیت و نیز برای پوست، سبب می‌شود فشار زیادی به سیستم گردش خون افرادی که در محیطهای گرم و مرطوب کار می‌کنند وارد شود. در شکل ۱۶-۳ اثرات توأم دمای زیاد و رطوبت بالا بر ضربان قلب دو گروه از افراد سازش‌یافته و سازش‌نیافته نشان داده شده است. همانگونه که در شکل دیده می‌شود ضربان قلب در طول استراحت، فعالیت و برگشت به حالت اولیه با افزایش دما و رطوبت، زیاد می‌شود. بنابراین می‌توان نتیجه گرفت که دما و رطوبت بالا بر دستگاه گردش خون و مکانیسم تعریق فشار زیادی وارد کرده، می‌تواند در بازده کار افراد تأثیر زیان‌آوری برجای گذارد.

هوای گرم - خشک: در محیط گرم و خشک، چون فشار بخار آب در هوا کم است قبل از آن که هوا از بخار آب اشباع شود، مقدار قابل توجهی از رطوبت پوست (بخار آب موجود در سطح پوست) را جذب می‌کند. مکانیسم تأثیر گرمای خشک بر بدن مشابه آن چیزی است که در مورد هوای گرم و مرطوب گفته شد.

هوای گرم - مرطوب: اطلاعات موجود نشان می‌دهد افرادی که در محیط کار خود با گرما و رطوبت نسبی بالایی مواجه هستند می‌توانند در مدت کوتاهی تا ۴ لیتر در ساعت عرق کنند. همچنین معلوم شده است بعضی از افرادی که در محیطهایی با گرمای شدید کار می‌کنند می‌توانند تقریباً به میزان ۲ لیتر در ساعت برای یک دوره ۵ ساعته یا بیشتر بازده تعریق داشته باشند.

در محیطهای گرم فشار زیادی بر سیستم قلبی عروقی و مکانیسم تبخیر عرق وارد می‌شود این موضوع خصوصاً در محیطهای کار گرم و مرطوب نسبت به محیطهای گرم و خشک چشمگیرتر است برای مثال در یک فعالیت معین، ضربان قلب و میزان تعریق در محیط گرم و مرطوب در مقایسه با آب و هوای گرم و خشک بیشتر است.

در محیطهای گرم و مرطوب، ضربان قلب تندتر از حالت طبیعی می‌زند. زیرا مقدار جریان خون در پوست افزایش یافته (به علت افزایش قطر عروق پوست)، از اکسیژن اشباع می‌شود. در چنین شرایطی اکسیژن کمتری برای فعالیت در اختیار ماهیچه‌ها قرار می‌گیرد و میزان لاکتیک اسید در خون افزایش می‌یابد. از طرف دیگر همانگونه که قبلاً اشاره شد برای آن که تعریق، مکانیسم مؤثری در خنک کردن انسان باشد باید عرق در سطح پوست تبخیر شود و میزان تبخیر به اختلاف میان فشار بخار در سطح



شکل ۱۶-۳- میزان ضربان قلب در دما و رطوبتهای بالا

اثرات حاصل از کار در محیطهای گرم: از کل حجم مایعات موجود در بدن ۳ لیتر آن به شکل پلاسما و ۲ لیتر دیگر سلولهای خونی می باشد. نظر به اینکه افرادی که در محیطهایی با گرمای شدید کار می کنند می توانند در هر ساعت ۲ لیتر یا بیشتر از مایعات بدن را به مدت ۵ ساعت یا بیشتر از دست بدهند، کاهش مایعات بدن (به ویژه از خون) جدی ترین شکل تعریق می باشد و می تواند به کم آبی بدن منجر شود.

کم آبی در افرادی که در محیطهای گرم کار می کنند رایج است. علت آن است که مقدار زیادی آب از بدن آنها به دلیل تعریق از دست می رود بدون آن که آب از دست رفته، جبران و جایگزین شود. کاهش مایعات بدن در فعالیتهای مداوم، نه تنها باعث می شود که دمای بدن بالا رود بلکه منجر به کاهش بازده قلب، حجم ضربه ای (مقدار خونی که در هر ضربان از قلب خارج می شود)، حجم خون، سرعت جریان خون و افت فشار خون می شود. موارد فوق اثر نامطلوبی بر کارایی فرد خواهد گذاشت مگر آن که مایعات از دست رفته جبران شود تا تعریق به سهولت انجام گیرد و دمای بدن در حد پایینی نگه داشته شود. از دست رفتن مایعات بدن به علت تعریق زیاد نه تنها باعث کم آبی بدن می گردد بلکه سبب می شود که تعادل املاح (سدیم، پتاسیم و کلراید) در بدن نیز بهم بخورد و در صورتی که املاح از دست رفته جبران نشوند ممکن است خستگی، تهوع و گرفتگی حرارتی^۱ رخ دهد. افرادی که در محیطهای کار خود با گرمای بسیار زیادی مواجه هستند ممکن است روزانه ۱۰ تا ۳۰ گرم نمک از دست بدهند در حالی که یک فرد سالم غالباً در رژیم غذایی روزانه خود ۷ تا ۱۵ گرم نمک دریافت می کند بنابراین بدیهی است که دچار کمبود املاح و عوارض ناشی از آن شود مگر آن که املاح از دست رفته از راه تعریق با افزایش نمک در رژیم غذایی با استفاده از قرصهای نمک جبران گردد.

علاوه بر کم آبی و گرفتگی حرارتی، کار در محیطهای گرم ممکن است باعث ضعف گرمایی و غش گرمایی شود مگر آن که اقدامات پیشگیری لازم انجام گیرد.

ضعف گرمایی: در این حالت، سیستم قلبی و عروقی دچار

ضعف می شود. پایین بودن فشار خون و نبض ضعیف و سریع، نشانه ضعف در عملکرد سیستم قلبی و عروقی است. نشانه های فوق ممکن است منجر به گیجی یا سنکوپ (غش) شود. ضعف گرمایی مربوط به تنظیم درجه حرارت نیست زیرا دمای بدن طبیعی یا حتی کمی پایین تر از حد طبیعی است. برخلاف غش گرمایی، پوست معمولاً خنک و مرطوب است. افراد مسن، افرادی که سلامتی کامل ندارند و همچنین افراد سازش نیافته، بیشتر دچار ضعف گرمایی می شوند. استراحت کامل و خوردن مایعات کافی معمولاً برای بهبود کافی است.

غش گرمایی: غش گرمایی به علت بروز آسیب در مغز به وجود می آید و بدین دلیل، شدیدترین شکل آسیب حاصل از مواجهه با گرما و کار در محیطهای گرم است. این مشکل عمدتاً در محیطهای گرم که رطوبت بالایی دارند، پیش می آید. زیرا در محیطهای گرم و مرطوب، میزان اتلاف گرما از راه تابش و تبخیر محدود شده، تنظیم دمای بدن صورت نمی گیرد. نشانه های غش گرمایی عبارتند از: توقف تعریق (توقف تعریق باعث می شود که پوست گرم و خشک شود) و افزایش سریع دمای بدن. علاوه بر این، ضربان نبض و فشار خون معمولاً بیشتر از حد طبیعی می شود. فردی که دچار این حالت شده ممکن است بیهوش، متشنج یا دچار هذیان گویی گردد. در این شرایط دمای بدن معمولاً به ۱۱۰ تا ۱۱۴ درجه فارنهایت معادل ۴۳/۳ تا ۴۵/۶ درجه سلسیوس می رسد مگر آن که با قراردادن فرد در وان یخ، دمای بدن سریعاً پایین آورده شود. در غش گرمایی، سلولهای مغزی آسیب دیده، از بین می روند.

روشهای پیشگیری از عوارض ناشی از گرما: اتخاذ تدابیر حفاظتی برای افرادی که در محیط گرم کار می کنند بسیار ضروری است. از این رو، به منظور پیشگیری از عوارض ناشی از گرما از سوی متخصصان و کارشناسان بهداشت حرفه ای و طب کار توصیه هایی ارائه شده است که ذیلاً به طور خلاصه مطرح می شود.

۱- تأمین آب و نمک کافی: همانگونه که قبلاً بیان شد

تعریق، تنها راه اساسی دفاع بدن در مقابل گرماست در نتیجه

۱- کرامپ عضلانی نیز نامیده می شود.

گردد. میزان آب و نمک لازم به نوع کار و فعالیت و در نتیجه میزان تعریق آنها بستگی دارد.

تعریق، آب و املاح بدن از دست رفته، کاهش می‌یابد. در نتیجه عوارض ناشی از کم‌آبی و عدم تعادل املاح در افراد ظاهر می‌گردد. از این رو توصیه می‌شود که کمبود آب و املاح جبران

افرادی که دارای ناراحتی کلیوی هستند نباید برای کار در محیط‌های گرم انتخاب شوند. در صورت اشتغال این‌گونه افراد در محیط‌های گرم، باید از آنها مراقبت‌های ویژه به عمل آید.

نظیر کوره‌های پخت، مستقیماً به خارج از محیط کار هدایت شود. در این مورد اغلب از تهویه موضعی استفاده می‌شود.

۳- لباس کار و نقش آن در تبادلات حرارتی: لباس، حدفاصل بین پوست بدن و محیط اطراف است. بنابراین مقاومت آن در برابر انتقال حرارت، سبب گردیده است که عامل مهمی در تبادلات حرارتی میان انسان و محیط محسوب گردد. مقاومت حرارتی لباس بستگی به جنس لباس (مثلاً نخی، پشمی، ابریشمی، نایلون و ...)، نوع بافت آن (درشت‌بافت، ریزبافت و ...) و رنگ آن دارد. بنابراین باید در انتخاب لباس دقت کافی به عمل آید.

۲- تهویه: تهویه عمومی کارگاهها در کاهش دمای هوا تأثیر فراوانی دارد. هوای خنک ورودی قبل از آن که به ماشین‌آلات گرم برخورد کند باید به طرف شاغلین بوزد. غالباً دفعات تجدید هوای اماکن مختلف با توجه به نوع آن محل برحسب حجم محل در ساعت بیان می‌شود. به عنوان مثال در مدرسه تعداد دفعات تجدید هوا ۳ برابر حجم در ساعت توصیه شده است. در صورتی که این رقم برای رستوران برابر ۴ می‌باشد. هرچند که تهویه عمومی، یک راه مؤثر در کاهش گرمای اما گاهی اوقات لازم است که گرمای حاصل از دستگاه و تجهیزات

در محیط‌های گرم باید از لباسهای به رنگ روشن استفاده کرد.

۵- معاینات قبل از استخدام: لازم است که کلیه افراد قبل از استخدام معاینه شده آزمایشهای اختصاصی از آنها به عمل آید تا فرد مناسب برای کار مورد نظر انتخاب شود.

۴- عایق‌بندی: عایق‌نمودن منابع گرما یکی از راههای مهم کنترل گرمای است. از جمله می‌توان به عایق‌بندی لوله‌های بخار با موادی نظیر پشم شیشه اشاره کرد که باعث کاهش انتقال گرما از طریق جابجایی و تابش به محیط می‌شود.

توجه: چون سیستم قلبی عروقی و پوست در تنظیم دمای بدن اهمیت زیادی دارند لازم است از اشتغال افرادی که دچار بیماری قلبی عروقی و نیز اختلالات پوستی هستند در محیط‌های گرم جلوگیری نمود.

محیط‌های گرم، اقدامات به موقع را برای حفظ سلامتی افراد انجام داد.

۷- استراحت: افرادی که در محیط‌های گرم کار می‌کنند در طول فعالیت به زمانهای استراحت کافی نیاز دارند. بدین جهت

۶- معاینات دوره‌ای: علاوه بر معاینات قبل از استخدام، لازم است کلیه کارکنان محیط‌های گرم با توجه به نوع کارشان، در فواصل معین زمانی تحت مراقبت‌های پزشکی لازم قرار گیرند تا بتوان با تشخیص زودرس بیماریها و عوارض ناشی از کار در

محیطهای گرم استخدام می‌شوند ابتدا مراحل کسب سازش را بگذرانند و سپس به کار اصلی گمارده شوند.

نظر به اهمیت اختلالات ناشی از گرما لازم است گرمای محیط کار کنترل و در حد مناسبی تنظیم شود. دمای مناسب بستگی به نوع محیط کار و فعالیت افراد دارد. به طور مثال دمای مناسب برای دفاتر کار 20° ، سالن ورزش $18-13^{\circ}$ ، کارگاهها با کار سبک $18-16^{\circ}$ ، کارگاهها با کار سنگین $16-10^{\circ}$ ، انبار 18° ، سالن غذاخوری $20-18^{\circ}$ ، سینما و رستوران 20° و آشپزخانه 18° درجه سانتیگراد توصیه شده است.

لازم است در محیطهای گرم، اتاق استراحت مناسب ساخته شود تا افراد بتوانند زمان استراحت خود را در این اتاق بگذرانند.

۸- سازش: مواجهه مداوم با گرما باعث می‌شود در انسان، تنظیم تدریجی یا سازش با گرما به وجود آید مثلاً افرادی که در جنوب کشور نظیر اهواز و آبادان زندگی می‌کنند به طور طبیعی با گرما سازش پیدا می‌کنند. سازش سبب افزایش ظرفیت کار و کاهش اختلالات ناشی از گرما می‌شود. به همین دلیل دمای پوست و دمای داخلی افراد سازش یافته کمتر از افراد سازش نیافته است. به همین جهت توصیه شده است افرادی که برای کار در

پرستش



۱- راههای تبادل حرارتی میان انسان و محیط چیست؟ نام ببرید.

۲- روشهای پیشگیری از عوارض ناشی از گرما چیست؟

۳- بیماری و عوارض ناشی از گرما را نام ببرید.

بحث گروهی



۱- آیا استخدام افراد بومی نسبت به افراد غیربومی برتری دارد؟ چرا؟

۲- به نظر شما لباس ورزش شما باید چه مشخصاتی داشته باشد؟ چرا؟

۳- میان مراقبتهای بهداشتی لازم از شاغلین محیطهای گرم و شاغلین محیطهای سرد چه تفاوتی وجود دارد؟

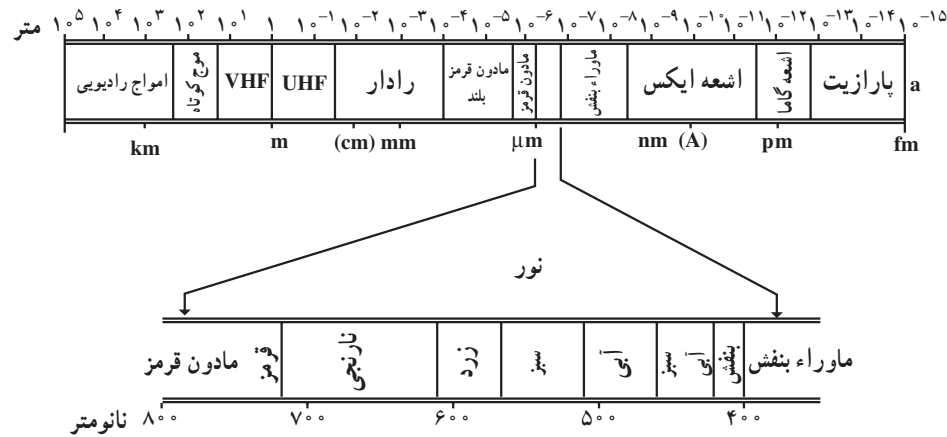
۴- منابع اصلی ایجاد گرما در کلاس درس شما چیست؟

بهره‌وری صنعتی و همچنین راحتی و آسایش گام بردارد. نور را می‌توان به طور مصنوعی (مثلاً نور الکتریکی) ایجاد نمود، اما در صورتی که نور طبیعی وجود داشته باشد، چون هزینه‌ای در بر ندارد بهتر است مورد استفاده قرار گیرد. منبع اصلی نور روز، خورشید است که از آن مقدار فراوانی اشعه حرارتی توأم با نور دریافت می‌شود. آنچه ما به عنوان نور حس می‌کنیم دسته باریکی است از تشعشع یا طول موجی بین 38° تا

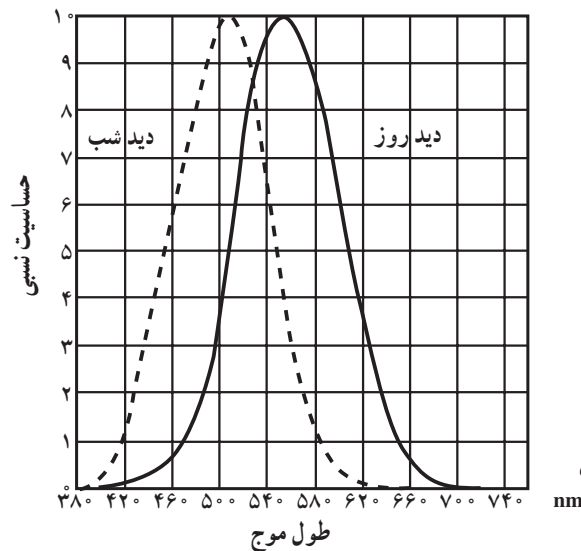
ج- روشنایی^۱: بینایی مهمترین راه ارتباطی انسان و محیط اطراف اوست. چشم به وسیله نور منعکس شده از سطح اجسام، تحریک می‌شود، بنابراین نور شرط لازم برای دیدن است. برای مناسب نمودن شرایط کار لازم است کلیه عوامل محیطی که روی فرد و کارایی او تأثیر دارند کنترل شوند، یکی از این عوامل نور است، نور مناسب فرد را قادر می‌سازد که دقیقتر، راحت تر و مطمئن تر تشخیص دهد و در مسیر افزایش فرآورده،

۱- Illumination

۷۸۰ نانومتر^۱. این تشعشع انرژی را دارای خصوصیتی دوگانه است. از طرفی شامل ذرات انرژی است و از طرف دیگر، از خود حرکات موجی شکل عرضی نشان می‌دهد. طول موج نور، رنگ آن را تعیین می‌کند (شکل ۱۷-۳). نوری که شامل تمام طول موجهای قابل دیدن باشد، سفید به نظر می‌رسد. حساسیت چشم انسان، بسته به طول موج نور تغییر می‌کند. این حساسیت همان طور که در شکل ۱۸-۳ نشان داده شده، در طول موجهای ۵۵۵ نانومتر (زرد) به حداکثر می‌رسد.



شکل ۱۷-۳ طیف انرژی تشعشعی قابل رؤیت



عکس العمل نسبت به انرژیهای یکسان

شکل ۱۸-۳ طیف حساسیت چشم

شدت منبع نورانی: با واحد شمع اندازه گیری می‌شود. این واحد به عنوان واحد پایه مورد توافق قرار گرفته است (که عبارت است از شدت نور جسم سیاه رنگی که نور را به طور یکنواخت

واحد‌ها و اصطلاحات

در محاسبات و اندازه گیری روشنایی، واژه‌هایی کاربرد دارند که اهم آنها عبارت‌اند از:

۱- یک نانومتر برابر با 10^{-9} متر است.

الف - در صورتی که منبع نوری با شدت یک شمع، سطحی برابر یک مترمربع داشته باشد، درخشندگی آن برابر است با یک شمع بر مترمربع.

ب - در صورتی که روشنایی سطحی کاملاً منعکس کننده و پخش کننده یک لوکس باشد، درخشندگی آن برابر یک استیلِب (Iasb) است.

این دو واحد اندازه گیری دارای یک کمیت و به طور مستقیم قابل تبدیل به یکدیگرند:

$$\text{یک شمع} = 3/14 \text{ استیلِب}$$

عوامل مؤثر در دید: تمام اشیا به یک اندازه مساوی قابل رؤیت نیستند و مقداری عوامل توأمأ سبب دیدن و تشخیص آنها می گردند، اما چهار عامل زیر خصوصیات اصلی عمل دیدن را مشخص می سازد.

منتشر می کند، به مساحت $\frac{1}{6}$ سانتیمترمربع در دمای ذوب^۱ پلاتین).

لومن^۲: واحد اندازه گیری جریان نور است. یک لومن عبارت است از جریان نور تابیده شده از یک نقطه نورانی به شدت یک شمع در واحد زاویه فضایی^۳.

روشنایی: برحسب مقدار جریان نوری که بر روی واحد سطح می افتد اندازه گیری می شود، یعنی لومن بر مترمربع که همان لوکس^۴ واحد روشنایی است. شدت روشنایی در سطح کره زمین حاصل از نور خورشید در روزهای آفتابی و هوای صاف بیش از ۱۰۰,۰۰۰ لوکس در روزهای ابری به کمتر از ۱۰,۰۰۰ لوکس می رسد.

درخشندگی^۵: عبارت است از اندازه نورانی بودن یک سطح (جدول ۲-۳) واحد اندازه گیری آن را می توان به دو صورت زیر به دست آورد.

جدول ۲-۳- میزان درخشندگی از منابع مختلف نوری

منبع نور	درخشندگی (استیلِب)
خورشید در ظهر	۱۶۰۰۰۰
خورشید در موقع طلوع	۶۰۰
ماه	۰/۲۵
آسمان صاف	۰/۸
آسمان ابری	۰/۲
رعد و برق	۸۰۰۰۰۰۰
شعله شمع	۱
لامپ فلورسنت	۰/۳۵-۱/۴
لامپ ملتهب (رشته ای)	۷۰-۲۴۰۰
لامپ سدیم با فشار کم	۱۰
لامپ جیوه ای با اندود فسفر	۴-۲۶

۱- دمای ذوب پلاتین ۲۰۶۴ درجه کلونین است و درجه حرارت کلونین به درجه حرارت مطلق معروف است و رابطه آن با درجه سانتیگراد به قرار زیر است.

$$273 + \text{درجه حرارت سانتی گراد} = \text{درجه حرارت کلونین}$$

۲- Lumens

۳- چون سطحی از کره که در مقابل مرکز آن واقع شده برابر $4\pi (= 12/56)$ زاویه فضایی است، بنابراین منبعی با جریان یک شمع، مجموعاً $12/56$ لومن در

تمام جهات ساطع می نماید.

۴- Lux

۵- Luminance

۶- Stilb

۱- درخشندگی: بدون درخشندگی، دیدن عملاً غیر ممکن است و اشیاء دیده نمی‌شوند. اشیای کوچک باید اختلاف روشنی بین شیء و زمینه داشته باشند تا بتوان آنها را دید و برعکس آن دسته از اشیایی که دارای اختلاف روشنی کمی هستند باید اندازه آنها به حد کافی بزرگ باشد تا دیده شوند. به هر حال با توجه به اینکه در مورد اغلب کارها اندازه جسم و اختلاف روشنی بین شیء و زمینه، ثابت و غیر قابل تغییر است و از طرفی درخشندگی جسم با نوع جنس آن ارتباط مستقیم دارد، تنها عامل قابل کنترل در محیط کار، روشنایی می‌باشد.

۲- زاویه دید: یکی از واضح‌ترین عوامل دید اندازه جسم یا زاویه دید است. مثلاً یک علامت رانندگی ظاهراً بزرگ است ولی وقتی از فاصله دور مشاهده شود اندازه ظاهری آن کوچک به نظر می‌رسد.

۳- تباین^۱: اختلاف درخشندگی بین دو شیء را که در مجاورت هم قرار می‌گیرند «تباین» گویند. تباین اثر مهمی در میزان بینایی دارد. به دیگر سخن می‌توان گفت که تباین بازگوکننده اختلاف درخشندگی بین شیء و زمینه‌ای است که شیء در آن قرار می‌گیرد. تباین و شدت روشنایی از جمله عواملی هستند که از نظر دیدن اجسام اهمیت دارند. برخی از قطعه‌ها و اشیای موجود در محیط، دارای تباین بسیار زیادی هستند. برای نمونه، تباین

خطوط سیاه چاپ‌شده در صفحه سفید، تقریباً یک به چهل (۴۰: ۱) است که امکان دیدن بسیار زیادی را فراهم می‌آورد. تباین بسیار شدید بین اشیای بزرگ می‌تواند سبب خیرگی^۲ ناراحت‌کننده شود. برای نمونه تباین بین پنجره و دیوار نزدیک، اغلب به بزرگی ۱۰۰ به ۱ (۱۰۰: ۱) است. در این مورد توصیه عمومی این است که محل کار یا درس به گونه‌ای انتخاب نشود که استفاده‌کننده رودرروی پنجره‌ای بسیار روشن قرار گیرد.

۴- زمان: پاره‌ای از کارها در محیط کار در حین حرکت انجام می‌شود و بدین جهت زمان در تشخیص آنها اهمیت خاص دارد. سرعت جسم در حال حرکت باید به اندازه کافی آهسته باشد تا چشم بتواند آن را تشخیص داده، تعقیب کند.

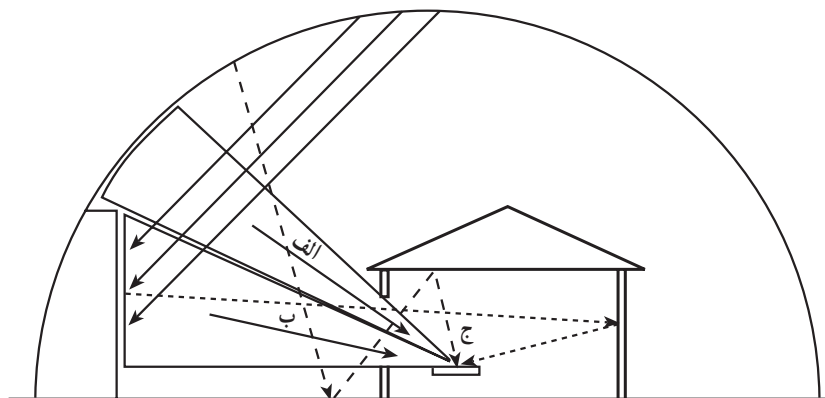
منبع نور: بدیهی است، منبع اصلی نور طبیعی خورشید است، اما ممکن است قسمتی از نوری که از خورشید به زمین می‌رسد، به وسیله جو پراکنده شود. بنابراین، شرایط غالب جو محلی تعیین‌کننده چگونگی رسیدن این نور به ساختمان است.

نور خورشید، ممکن است از راه‌های زیر به نقطه مشخصی از داخل ساختمان برسد (شکل ۱۹-۳):

الف - نور پخش‌شده یا نور آسمان از پنجره

ب - نور منعکس‌شده خارجی (منعکس‌شده از زمین یا

ساختمانهای دیگر) از همان پنجره (شکل ۲۰-۳)

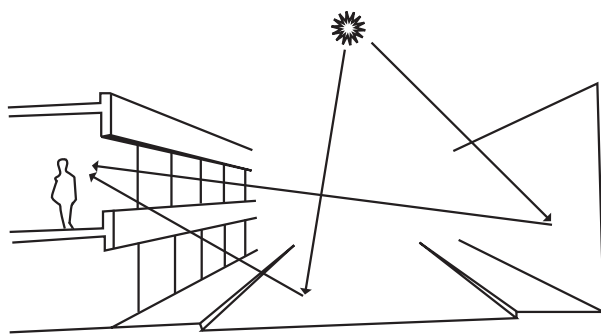


الف - نور آسمان ب - نور منعکس‌شده خارجی ج - نور منعکس‌شده داخلی

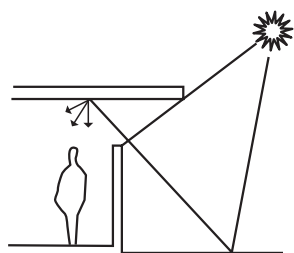
شکل ۱۹-۳ - نور طبیعی واردشده به ساختمان

۱- Contrast

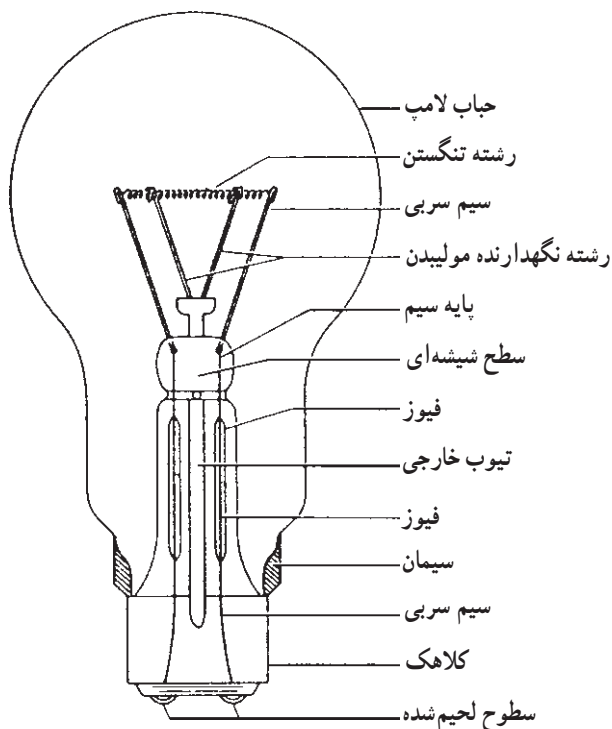
۲- خیرگی ناراحت‌کننده ممکن است سبب نوسان مردمک چشم شود، اما بیشتر افراد از این پدیده، آگاه نیستند، این خیرگی آزاردهنده و ناراحت‌کننده است. به همین دلیل، باید از تباینهای شدید جلوگیری کرد. توصیه رایج این است که در پست کار، نسبت تباین بین قطعه کار و قطعه‌ها یا سطوح بزرگ کمتر از ۱۰ به ۱ (یا بیشتر از ۱ به ۱۰) باشد.



شکل ۲۰-۳- درخشش حاصل از سطوح روشن شده از خورشید



شکل ۲۱-۳- نور منعکس شده به وسیله سقف



شکل ۲۲-۳- ساختمان لامپهای رشته‌ای

ج- نور منعکس شده داخلی، از دیوارها، سقف یا سطوح دیگر (شکل ۲۱-۳)

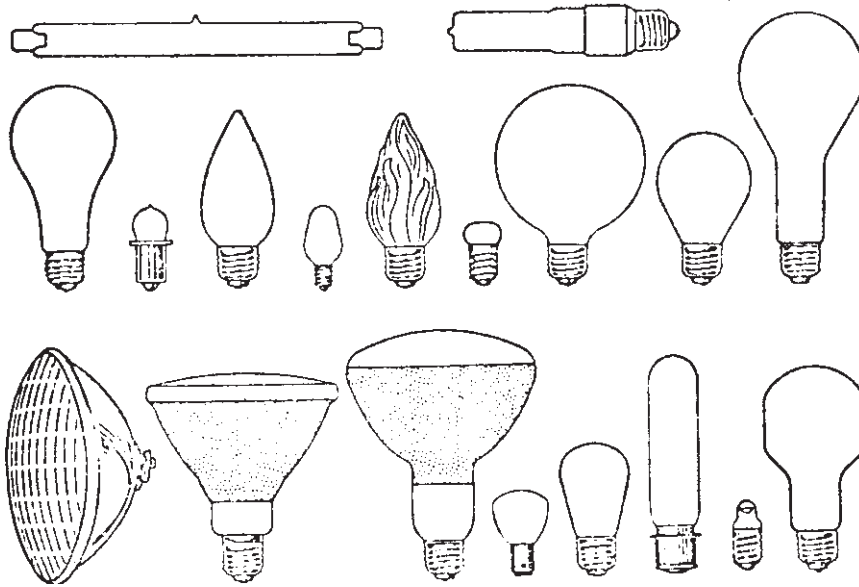
د- نور مستقیم آفتاب.

پس نور طبیعی مرکب است از نور خورشید و نور پراکنده از آسمان و زمین در ساعت‌های معین روز، فصل سال و شرایط هواشناسی و اقلیمهای متفاوت.

روشنایی مصنوعی: در اقلیمهای معتدل، عملاً فراهم ساختن نور طبیعی مناسب در داخل اتاقها، در عمقی بیش از سه برابر ارتفاع بالای پنجره غیر ممکن است. در اتاقهای اداری یا کلاسهای درس، این عمق حدود ۶ متر (حداکثر) خواهد بود. محیطهای داخلی به طور دایم با چراغهای الکتریکی به صورتی روشن می‌شوند که تأثیر کلی روشنایی طبیعی در آنها حفظ شود در مناطق گرم و خشک، که پنجره‌ها به دلایل حرارتی کوچکند و نوعی سایه بان نیز باید برای آنها در نظر گرفته شود، احتمالاً نور طبیعی وارد شده به فضای داخلی کافی نخواهد بود و برای رفع این نقص و تأمین شرایط استاندارد روشنایی، از روشنایی مصنوعی مکمل برای فضاهای داخلی استفاده می‌شود. برای تأمین روشنایی مصنوعی، از لامپهای الکتریکی استفاده می‌شود. در روشنایی الکتریکی عمدتاً دو نوع لامپ مورد استفاده قرار می‌گیرد:

۱- لامپهای رشته‌ای: این لامپها حدود یک قرن است که ساخته شده و در این مدت تغییرات و پیشرفتهای زیادی یافته‌اند. مورد استعمال این لامپها خیلی زیاد است. به عنوان مثال، در منازل مسکونی، کارخانجات، ادارات، معابر، مدارس و غیره از آنها استفاده می‌شود. در داخل جاب شیشه‌ای لامپ، رشته‌ای فلزی که معمولاً از نوع تنگستن می‌باشد قرار گرفته که بر اثر عبور جریان برق سرخ شده تشعشع می‌کند. حداکثر تشعشع در این نوع لامپها در حد اشعه مادون قرمز است که مقداری از آن به صورت اشعه قابل رؤیت ساطع می‌گردد. (شکلهای ۲۲-۳ و ۲۳-۳).

۱- اقلیم و نور: اقلیمهای معتدل معمولاً آسمانی ابری دارند، در این اقلیمها نور مستقیم خورشید ممکن است وجود داشته باشد، اما نمی‌توان به آن اتکا نمود. برعکس اقلیمهای بیابانی گرم و خشک با تابش مستقیم و شدید آفتاب از آسمان بدون ابر شناخته شده‌اند. اقلیمهای گرم و مرطوب، دارای آسمانی معمولاً ابری و درخشندگی آن اغلب قابل توجه است.



شکل ۲۳-۳- طرحهای معمولی جناب لامپهای رشته‌ای

در مواقعی که لامپها در ارتفاعی کمتر از ۶ متر از کف نصب می‌شوند معمولاً از چراغهای فلورسنت استفاده می‌گردد. نوع لامپها طوری انتخاب می‌شود که اجازه دهد کمی نور به طرف بالا نیز منعکس شود. سطوح اتاق باید حتی الامکان به رنگ روشن باشد تا بتواند نور را منعکس نماید. برای چراغهایی که در ارتفاع خیلی زیاد آویزان می‌شوند بیشتر از لامپهای معمولی یا نوع دیگر استفاده می‌شود. به طور کلی هرچه که ارتفاع نصب بیشتر باشد لامپ قوی‌تری باید انتخاب شود. هرچه نور چراغها بیشتر باشد هزینه نگهداری کمتر است زیرا از تعداد کمتری لامپ استفاده می‌شود، اما هرچه شدت درخشندگی بیشتر شود باید لامپها در فاصله دورتری از مصرف کننده نصب شوند تا ایجاد خیرگی در چشم ننمایند. لامپهای رشته‌ای هزینه اولیه کمتری دارند و رنگ نور آنها از انواع دیگر لامپها بهتر است. شکل ۲۴-۳ نمایشگر یک سیستم روشنایی عمومی است.

۲- روشنایی غیرمستقیم (بازتابی): بسیاری از طراحان داخلی ترجیح می‌دهند که از روشنایی غیرمستقیم استفاده کنند، زیرا این شیوه توزیع نور در محیط، شرایط دلپذیری را فراهم می‌آورد. در این روش نزدیک به ۶۰-۴۰ درصد از نور چراغ ابتدا به سمت سقف تابیده و سپس از سقف به محیط کار بازتابیده

۲- لامپهای فلورسنت: در این لامپها جریان برق از میان دو الکترود که در بین آنها بخار جیوه (مخلوط با گازهای اضافی) با فشار کم وجود دارد عبور می‌نماید و ملکولهای تحریک شده گاز اشعه ماورای بنفش منتشر می‌کنند. این اشعه به وسیله پوشش فلورسنت سطح داخلی لوله شیشه‌ای جذب و به صورت طول موجهای قابل رؤیت بازتاب می‌شوند.

کارایی^۱ درخشندگی لامپهای رشته‌ای ۱۰ تا ۱۶ لومن بر وات است. در صورتی که لامپهای فلورسنت ۴۰ تا ۷۰ لومن بر وات کارایی دارند. بنابراین برای دستیابی به مقدار روشنایی مشخص، در صورت استفاده از لامپهای فلورسنت به لامپی با توان کمتر نیاز خواهد بود.

به طور مثال، یک لامپ رشته‌ای ۲۰۰ وات، دارای کارایی در حدود ۲۵۰۰ لومن پروات است. در صورتی که یک لامپ فلورسنت ۴۰ وات همان بازده را دارد. به عبارت دیگر، کل انرژی منتشرشده از این دو لامپ به صورت زیر توزیع می‌شود:

لامپ رشته‌ای ۵ درصد نور ۹۵ درصد حرارت

لامپ فلورسنت ۲۱ درصد نور ۷۹ درصد حرارت

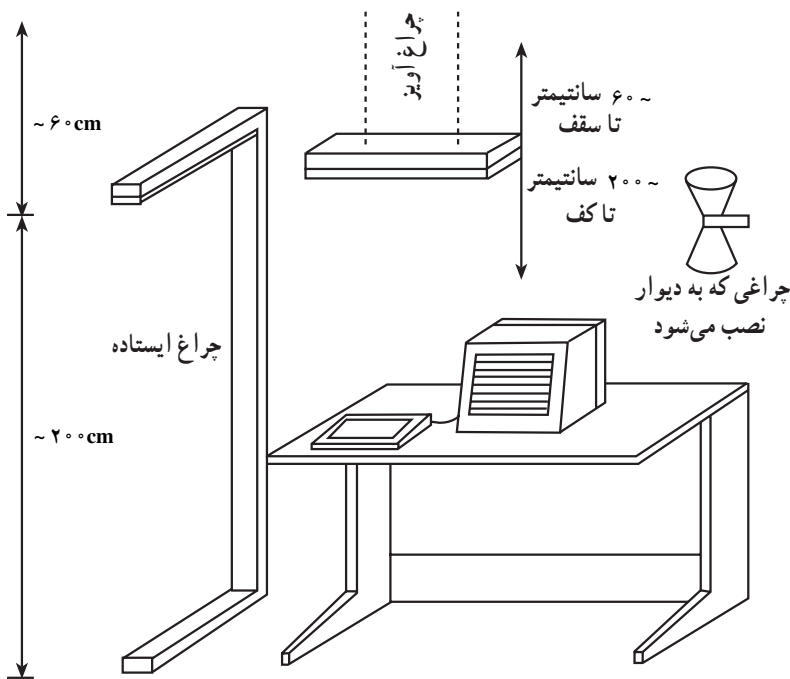
انواع سیستم روشنایی

۱- روشنایی عمومی: برای روشنایی سالنهای محل کار

۱- کارایی یا بهره نوری لامپهای الکتریکی، عبارت است از نسبت شار نورانی به توان ورودی لامپ (وات) که برحسب لومن بر وات اندازه‌گیری می‌شود.



شکل ۲۴-۳- سیستم روشنایی عمومی



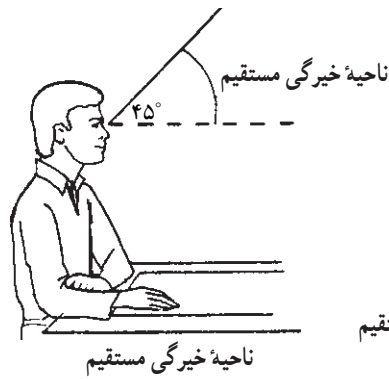
شکل ۲۵-۳- روشنایی غیرمستقیم

می شود (شکل ۲۵-۳). استفاده از روشنایی غیرمستقیم، خیرگی مستقیم (شکل ۲۶-۳) را به کمترین میزان ممکن می رساند، در این روش، نور به سمت سقف گسیل می شود، نه به سمت چشمان مصرف کننده. همچنین در این روش خیرگی غیرمستقیم (شکل ۲۷-۳) نیز کمترین میزان خود را خواهد داشت. زیرا نور بازتابیده از سقف، جهت خاص و مشخصی ندارد و در واقع، بازتابش پراکنده ای ایجاد می شود. از جمله معایب توزیع نور به روش غیرمستقیم، جذب بخشی از انرژی نورانی به وسیله سقف است. برای کاهش انرژی نورانی جذب شده، لازم است که سقف سفید و دارای ضریب بازتاب^۱ بالایی باشد.

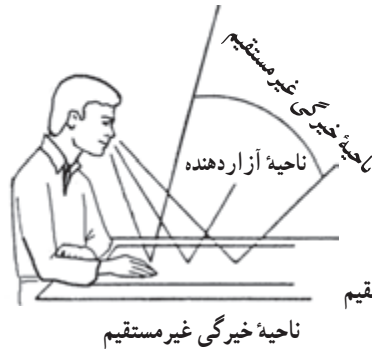
۱- بعضی از مصالح ساختمانی وقتی در مقابل نور قرار بگیرند، مقدار زیادی از نور را از خود انتقال می دهند، این نوع مصالح «شفاف» نامیده می شوند. دیگر مصالح، یعنی «مصالح کدر» مانع از عبور نور می شوند. نور تابیده شده به یک شیء می تواند به سه طریق توزیع شود، انعکاس، جذب و انتقال. هر سطحی از یک محل کار دارای قدرت بازتابش است که قدرت بازتابش آن سطح با ضریبی به نام «ضریب بازتاب» بیان می شود که مقدار آن بین صفر و یک متغیر است. در عمل دستیابی به سطحی که دارای ضریب بازتاب ۱ باشد (بازتاب کامل)، ناممکن است. صفحه سفید کاغذ، ضریب بازتابی برابر با ۰/۸۵ دارد. با این همه، ضریب بازتاب یک سطح سیاه غیربازتابی برابر با صفر است.

۳- روشنایی موضعی: در اغلب مواقع، استفاده تنها از

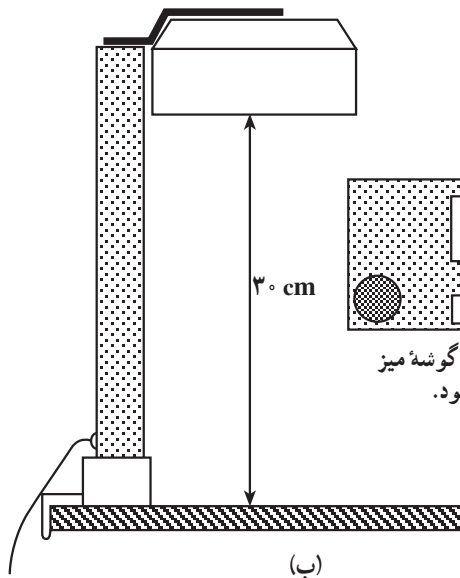
روشنایی عمومی محل کار برای انجام بعضی از کارها کافی نخواهد بود و به نوعی روشنایی دیگری به نام روشنایی موضعی نیاز است. این نوع روشنایی مکمل روشنایی عمومی است. معمولاً خیرگی مستقیم، از منابع روشنایی که مستقیماً به درون چشمان مصرف‌کننده تابش می‌کنند، ناشی می‌شود (مانند چراغهایی که در بالای سر قرار دارند). خیرگی بازتابی یا غیرمستقیم هم در اثر نورهایی است که از سطوح گوناگون مانند قطعه‌های شیشه‌ای، فلزات براق یا صفحه کلید تایپه می‌شوند. یکی از راههای رفع مشکل خیرگی مستقیم و غیرمستقیم، استفاده از روشنایی موضعی است. در این روش نور چراغ به صورت یک مخروط نورانی محدود به سمت کار یا قطعه تایپه می‌شود (شکل ۲۸-۳).



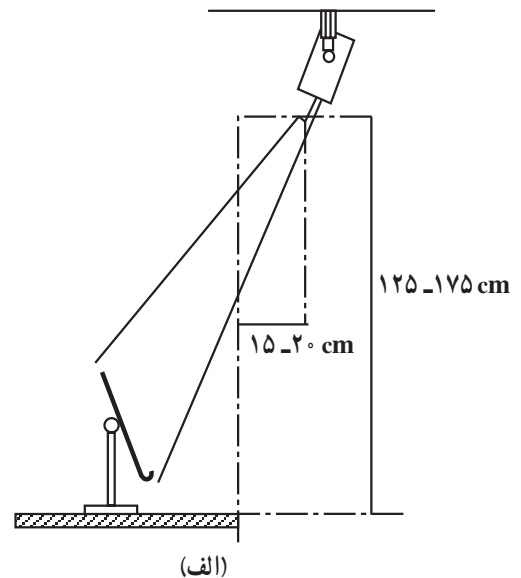
شکل ۲۶-۳- خیرگی مستقیم



شکل ۲۷-۳- خیرگی غیرمستقیم



چراغ رومیزی در گوشه میز نصب می‌شود.



شکل ۲۸-۳- دو نمونه روشنایی موضعی

انسان را زیاد خواهد کرد. برای این قبیل کارها از چراغهای محافظ‌دار که نور را بر روی کار متمرکز نماید استفاده می‌شود. میزان روشنایی عمومی پیشنهاد شده: آزمایشها و بررسیهای بی‌شماری به منظور تعیین میزان روشنایی مناسب برای مشاغل گوناگون انجام گرفته است. در سالیان متمادی مقادیر پیشنهادی تغییر کرده و مقادیر پیشین، جای خود را به مقادیر

۴- روشنایی خاص: برای تشخیص و آشکار کردن عیبهای فرآورده در فرآیند تولید می‌توان از منابع روشنایی ویژه‌ای استفاده کرد. برای نمونه به منظور تشخیص خراشهای سطحی بر روی شیشه یا پلاستیک، معمول است که نور بر لبه سطح تایپه شود. زمانی که اشیا در حال دیدن کوچک اند یا اختلاف رنگ با زمینه کار زیاد نیست استفاده از روشنایی اختصاصی قدرت بینایی

نوبین داده‌اند. گفتنی است که مقادیر پیشنهادی همواره رو به افزایش بوده‌اند. در مورد شدت روشنایی برای کارهای مختلف صنعتی توصیه‌های متفاوتی از سوی سازمانهای داخلی شده است که ذیلاً به یکی از آنها اشاره می‌شود.

مطالعه آزاد

جدول ۳-۳- شدت روشنایی توصیه شده در امور حرفه‌ای

محل کار	نوع فضا و فعالیت	میزان روشنایی برحسب لوکس روی میز کار یا در سطح ۰/۸ متری بالاتر از کف کارگاه
مدارس	کلاس درس، آمفی تئاتر	۲۰۰
	تخته‌سیاه (در سطح عمودی)	۳۰۰
	آزمایشگاه	۲۰۰
	محل نقاشی و کارهای دستی	۵۰۰
	سالن ورزش سرپوشیده رخت‌کن، توالت و دستشویی	۱۵۰ ۵۰
کتابخانه	قفسه‌ها (در سطح عمودی)	۱۰۰
	سالن مطالعه	۱۰۰
	روی میز مطالعه	۳۰۰
ناوایی	خمیرگیری	۲۰۰
	اتاق تنور:	
	روشنایی عمومی	۱۰۰
	تنور بسته‌بندی	۳۰۰ ۲۰۰
آب‌بند سازی کارخانه شکلات و	تهیه و مواد اولیه:	۱۰۰
	روشنایی عمومی	۳۰۰
	روشنایی روی نوار تزیین و بسته‌بندی	۱۵۰
کارخانه لبنیات	سکوی تخلیه	۷۰
	ظرف‌شویی	۲۰۰
	ماشین آلات تهیه مواد	۲۰۰
	شیشه‌پرکنی	۲۰۰
	آزمایشگاهها	۳۰۰
کارخانه نساجی	عدل‌شکن:	
	روشنایی عمومی	۱۰۰
	روشنایی محل کار	۲۰۰
	حلاجی:	
	روشنایی عمومی	۱۰۰
	روشنایی محل کار	۲۰۰
	نخ‌ریسی و دولا تابی:	
روشنایی عمومی	۲۰۰	
روشنایی محل کار	۳۰۰	
دوک کردن:		
روشنایی عمومی	۲۰۰	

۳۰۰	روشنایی محل کار بافندگی :	کارخانه نساجی
۳۰۰	روشنایی عمومی	
۵۰۰	روشنایی محل کار رنگرزی :	
۲۰۰	روشنایی عمومی	
۳۰۰	روشنایی محل کار آزمایشگاه رنگ :	
۵۰۰	روشنایی عمومی روشنایی محل کار	
۲۰۰	جلو دستگاههای مخلوط کننده و خردکننده	کارخانه صنایع شیمیایی
۱۵۰	روی دستگاههای کنترل و سنجش	
۲۰۰	روی میز کنترل آزمایشگاهها :	
۲۰۰	روشنایی عمومی	
۳۰۰	روشنایی محل کار	
۱۵۰	محل برش	کارخانه دخانیات
۱۵۰	خشک و تخمیر کردن	
۲۰۰	درجه بندی	
۱۵۰	روشنایی عمومی	کارخانه صابون سازی
۲۰۰	تابلوی کنترل	
۲۰۰	ماشینهای بسته بندی	
۱۵۰	محل قطعه های بزرگ	کارگاههای مونتاژ
۲۰۰	محل قطعه های متوسط	
۵۰۰	محل قطعه های کوچک	
۱۰۰۰	محل قطعه های خیلی کوچک	
۲۰۰	مونتاژ قطعه :	کارخانه اتومبیل سازی
۵۰۰	کارگاه نقاشی (روی بدنه ماشین)	
۲۰۰	تودوزی	
۳۰۰	بازرسی نهایی	
۱۵۰	موتورخانه :	نیروگاهها
۲۰۰	روشنایی عمومی روشنایی محل کار	
۲۰۰	اتاق فرمان :	
۳۰۰	روشنایی عمومی محل کار (روی تابلوها)	
۱۰۰	تهیه و عمل آوردن گِل	صنایع سفال سرامیک
۱۵۰	شکل دادن	
۱۰۰	کوره	
۵۰۰	تزیین و لعاب کاری	
۲۰۰	ماشینهای ااره	کارگاه نجاری
۲۰۰	روی میز کار	
۳۰۰	روی سایر ماشینها	

نگهداری سیستمهای روشنایی: یک سیستم روشنایی خوب، نیازمند برنامه نگهداری صحیح است که شامل تمیز کردن مرتب لامپها، تعمیر و پاک کردن سطوح اتاقها، تعویض بموقع لامپهای فرسوده می باشد. گرد و غبار جمع شده روی لامپ و حباب آنها می تواند در کاهش بازدهی چراغها حتی تا میزان ۵۰ درصد مؤثر باشد. علاوه بر اینکه در مقابل پرداخت هزینه برق، روشنایی بازده کمتر خواهد داشت، همچنین ممکن است میزان محصولات تولیدی کارخانه را کاهش دهد و در افزایش حوادث در حین کار مؤثر واقع شود. در بیشتر کارخانجات نظافت چراغها و متعلقات آنها حداقل در سال دو بار توصیه می شود. بدیهی است این موضوع، بستگی به میزان گرد و غبار در محیط و سیستم نورانی دارد. برنامه تعویض لامپ ممکن است گروھی و براساس طول عمر آنها صورت گیرد یا اینکه در هنگام نظافت انجام شده یا هر کدام که سوخته و فرسوده شوند تعویض گردد البته اگر به صورت دسته جمعی انجام گیرد از نظر اقتصادی مقرون به صرفه تر است.

بازده اقتصادی روشنایی: با توجه به سرجمع هزینه ها در محیط کار و مؤسسات آموزشی، هزینه سیستم روشنایی بسیار اندک است. در واقع هزینه تأمین روشنایی مناسب و کافی در محیط کار، برابر با فقط یک درصد از حقوق کارگران و کارمندان

می باشد. همانگونه که گفته شد، روشنایی کارآمد، اساساً موجب افزایش کیفیت فرآورده و بازده تولید می شود. کاهش هزینه های تأمین و توزیع روشنایی مناسب در محیط کار، به منظور پس انداز کردن چند ریال، اقدامی غیر منطقی است.

همان طوری که فرا گرفتیم بازده منبع روشنایی به صورت لومن بر وات اندازه گیری می شود. همانگونه که در جدول ۳-۴ نشان داده شده، برخی از منابع روشنایی، بازده بسیار زیادی دارند، در حالی که پاره ای از آنها از بازده کمتری برخوردار هستند. از سوی دیگر، شاخص دیگری وجود دارد که «شاخص تجلی رنگ» خوانده می شود و برای منابع روشنایی گوناگون، دارای مقادیر متفاوتی است. این شاخص نشان می دهد که رنگها در زیر نور لامپ، در مقایسه با نور روز یا نور استاندارد چگونه تجلی یا ظاهر می کنند. بیشترین مقدار این شاخص برابر با ۱۰۰ می باشد. نگرانی اصلی این است که رنگ نور لامپ، سبب اختلال درک رنگ اصلی جسم شود. لامپهای التهابی بهترین شاخص تجلی رنگ را دارند، به گونه ای که چهره انسان در زیر آن به رنگ طبیعی دیده می شود، اما بهره نوری آنها فقط ۲۳-۱۷ لومن بر وات است که موجب می شود استفاده از آنها گران تمام شود. لامپهای فلورسنت، دارای شاخص تجلی رنگ خوب هستند.

جدول ۳-۴- بهره نوری و مقدار شاخص تجلی رنگ چند منبع روشنایی

منبع روشنایی	بهره نوری	شاخص تجلی رنگ	توضیحات
لامپهای التهابی	۱۷-۲۳	۹۲	دارای کمترین بازدهی
لامپهای فلورسنت	۵۰-۸۰	۵۲-۸۹	بهره نوری و شاخص تجلی رنگ به میزان چشمگیری با نوع لامپ تغییر می کند.
لامپ سدیم	۸۵-۱۲۵	۲۶	بهره نوری بالا، اما شاخص تجلی ضعیف

د- پرتوها: پرتو را می توان انتشار انرژی از خلأ یا ماده تعریف نمود. در حقیقت پرتو شکلی از انرژی است ولی به دلیل اهمیت زیادی که این شکل از انرژی در زمینه های مختلف علمی دارا است، به عنوان یک عامل فیزیکی مستقل در نظر گرفته می شود.

پرتوها به دو دسته تقسیم می شوند :

۱- پرتوهای ذره ای

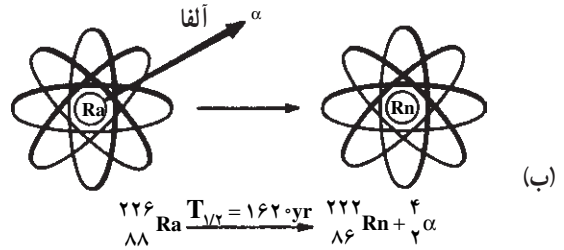
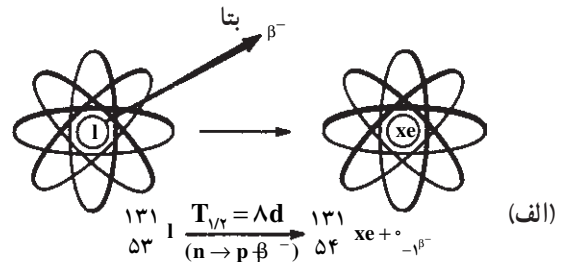
۲- پرتوهای الکترومغناطیسی

۱- پرتوهای ذره ای: عبارت از ذراتی که با سرعتهای متفاوت و با اندازه و جرمهای مختلف در حرکت هستند و معمولاً از ساختمان اتم خارج می شوند. انواع پرتوهای ذره ای عبارتند از: پرتو آلفا، پرتوهای بتا، نوترون، پروتون و الکترون (شکل ۳-۲۹)

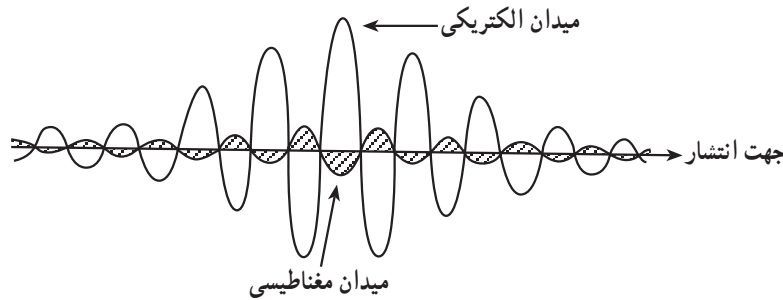
۲- پرتوهای الکترومغناطیسی: نوعی انرژی هستند که به شکل میدانهای نوسانی الکتریکی و مغناطیسی از نقطه‌ای به نقطه‌ای دیگر انتقال و انتشار می‌یابند (شکل‌های ۳-۳۰ و ۳-۳۱).

علاوه بر تقسیم‌بندی فوق، براساس طول موج (انرژی)، تقسیم‌بندی دیگری برای انواع پرتوها وجود دارد که در آن پرتوها به دو گروه یونساز و غیر یونساز تقسیم می‌شوند:

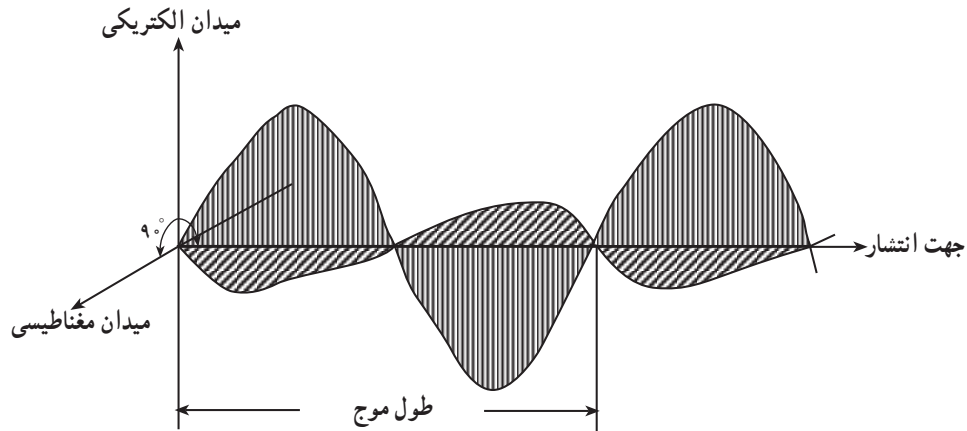
پرتوهای یونساز پرتوهایی هستند که در صورت ورود به ماده قادرند الکترونهای اتمهای تشکیل‌دهنده ماده را از مدار خود خارج کنند در نتیجه اتمها و ماده یونیزه می‌شوند. مانند پرتوهای ذره‌ای و پرتوهای ایکس و گاما.



شکل ۲۹-۳- نمونه‌ای از تابش پرتوهای ذره‌ای



شکل ۳۰-۳- نمونه‌ای از تابش پرتوهای الکترومغناطیسی



شکل ۳۱-۳- انتشار موج یا پرتوی الکترومغناطیسی

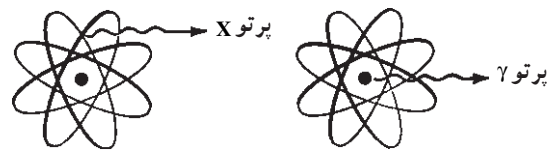
رادویوی. انواع پرتوهای لیزر و همچنین پرتوهای فراصوت نیز جزو پرتوهای غیر یونساز محسوب می‌شوند در صنایع و محیطهای کار کشور ما میزان انتشار پرتوهای غیر یونساز بیش از پرتوهای یونساز است از جمله می‌توان به صنایع ریخته‌گری، ذوب فلزات،

پرتوهای غیر یونساز، پرتوهایی هستند که هنگام ورود به ماده قادر به یونسازی نیستند بلکه بیشتر ایجاد گرما کرده، همچنین می‌توانند واکنشهای شیمیایی ایجاد کنند. پرتوهای غیر یونساز عبارت‌اند از پرتوهای فرابنفش، نور مرئی، فروسرخ و پرتوهای

فرآیندهای جوشکاری و غیره اشاره کرد.

استفاده از پرتوهای یونساز در کشور ما، در مشاغل پزشکی نسبت به سایر محیطهای کار رواج بیشتری دارد.

پرتوهای ایکس: پرتوهای ایکس، یکی از انواع پرتوهای الکترومغناطیسی یونساز است که کاربرد فراوانی در حرفه پزشکی و صنعت دارند. مشخصات فیزیکی این پرتوها از نظر میزان انرژی، طول موج و فرکانس به حدی است که برای چشم انسان قابل رؤیت نیست و وجود آنرا با دستگاههای اندازه گیری مخصوص و به واسطه اثرات آن تشخیص می دهند (شکل ۳-۳۲). از وسایل و تجهیزات گوناگونی پرتو ایکس تابش می شود

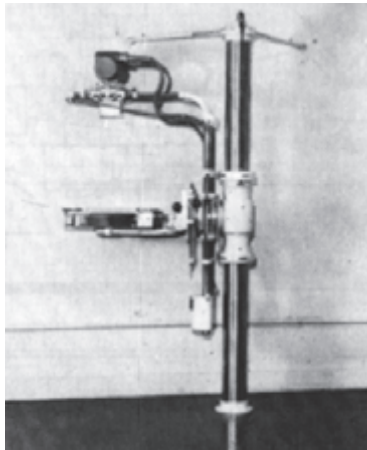


شکل ۳-۳۲- تابش پرتو ایکس

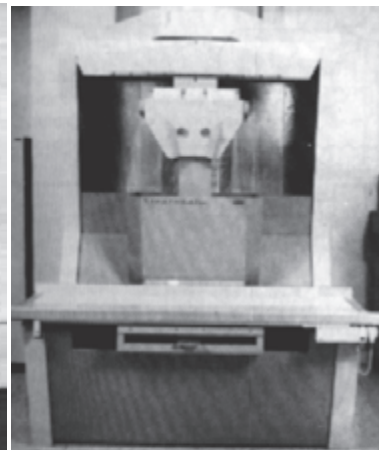
ولی در بعضی از این دستگاهها مانند دستگاههایی که برای تشخیص ضایعه و بیماری به کار می رود، پرتوهای ایکس تابشی مورد استفاده قرار می گیرند.

در بعضی دیگر مانند صفحه نمایش کامپیوتر و تلویزیون، پرتوهای ایکس تابش شده زاید می باشد.

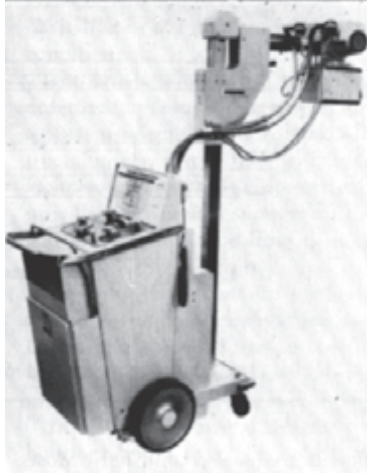
دستگاههای پرتو تشخیصی که به آنها «دستگاههای رادیولوژی» هم می گویند با استفاده از پرتوهای ایکس برای تشخیص ضایعات در اندامهای مختلف مورد استفاده قرار می گیرد. در حقیقت پرتوهای ایکس با عبور از بدن انسان و عضو صدمه دیده بر روی فیلم عکاسی که در پشت بیمار قرار داده می شود اثر می گذارد. بعد از ظاهر و ثابت کردن فیلم مخصوص پرتو تشخیص اثرات پرتو به صورت سایه روشن روی آن ظاهر می شود که فرد متخصص می تواند ضایعات را به این ترتیب تشخیص دهد (شکل ۳-۳۳).



ب



الف



د



ج

شکل ۳-۳۳- نمونه هایی از دستگاههای مولد پرتو ایکس

از پرتوهای ایکس به منظور عکس برداری از اجسام و اشیای مختلف در صنعت نیز استفاده می‌شود. به این ترتیب که برای تشخیص عیوب داخلی اجسام از قبیل وجود حفره‌ها، ترکها و همچنین کنترل محل جوش دادن لوله‌ها، پرتونگاری با پرتوهای ایکس انجام می‌گیرد.

مخاطرات ناشی از پرتوهای ایکس: موضوع صدمات ناشی از پرتوهای ایکس از دیرزمان شناخته شده است. نخستین شناخت از اثرات سوء پرتوها چند ماه پس از کشف پرتو ایکس از سوی رونتگن که خود به وجود این پرتو پی برده بود گزارش شد و بعد از آن در سال ۱۹۰۲ میلادی اولین مورد سرطان زایی پرتوهای ایکس در یکی از مجلات علمی به چاپ رسید و به مرور موارد دیگری مشاهده شد که روز به روز به اهمیت موضوع افزود.

پرتوهای ایکس به دلیل اینکه دارای خاصیت یونسازی هستند در برخورد به بدن موجود زنده، در سلولها ایجاد یون می‌کنند. در نتیجه تکرار عمل یونسازی در سلولها، اختلالاتی در کار آنها ایجاد می‌شود که می‌تواند منجر به بروز بیماری گردد. مخاطرات ناشی از پرتوهای ایکس روی موجود زنده به

دو دسته تقسیم می‌گردد:

۱- پرتوگیری بیش از حد در مدت زمان کوتاهی که صدمات ناشی از آن حتمی است و اندک زمانی پس از پرتوگیری ظاهر می‌شوند. چنین عوارضی را صدمات زودرس می‌نامند. مانند صدمه به سیستم خونساز بدن انسان.

۲- پرتوگیری در مدت طولانی و به مقدار کم انجام گیرد. صدمات بروز کرده را «دیررس» یا «مزمن» می‌نامند. مانند پرتوگیریهای شغلی. از صدمات دیررس می‌توان صدمات پوستی و سرطان را نام برد.

خوشبختانه مدت زمان زیادی است که مخاطرات پرتوهای یونساز از جمله پرتوهای ایکس شناخته شده است که با رعایت دستورها و راهنمایهای حفاظتی، اثرات سوء آنها کاهش یافته یا حذف می‌گردند.

روشهای کاهش اثرات سوء پرتوهای ایکس: هدف از حفاظت در برابر پرتوهای ایکس این است که اطمینان حاصل شود مقدار پرتو جذب شده در بدن افراد بیش از حد مجاز تعیین شده نباشد. یکی از واحدهای اندازه‌گیری پرتو ایکس «سیورت»^۱ است.

مقدار مجاز پرتوگیری شغلی از پرتو ایکس پنج سیورت در یک سال پرتوگیری است.

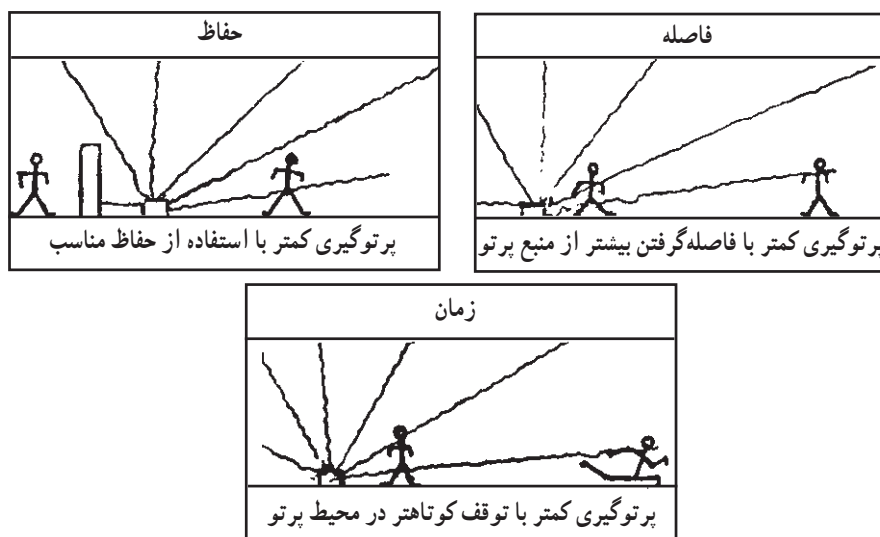
را نام برد که برحسب مورد، استفاده از آن، برای پرتوکاران توصیه می‌شود (شکل ۳۴-۳).

پرتوهای فرابنفش، نور مرئی و فرسرخ: این پرتوها از جمله پرتوهای غیر یونسازاند که مشخصات کلی امواج الکترومغناطیس را دارند و در طیف پرتوهای الکترومغناطیسی از ابتدای امواج رادیویی تا ابتدای بلندترین طول موج پرتو یونساز را که پرتو ایکس است تشکیل می‌دهند.

پرتو فرابنفش از یک طرف به کوتاهترین طول موج نور مرئی محدود می‌شود و بعد از عبور از نور مرئی ناحیه فرسرخ شروع می‌شود.

حفاظت در برابر پرتوهای ایکس به فاصله گرفتن از دستگاه ایکس، استفاده از موانع مفید و کاهش زمان پرتوگیری بستگی دارد. به منظور کاهش پرتوگیری، در محل کار افرادی که با پرتوهای ایکس کار می‌کنند و رساندن مقدار آن به میزان مجاز تعیین شده لازم است از صفحاتی به نام حفاظ از جنسهای سرب، بتون یا مواد مناسب دیگر استفاده کرد. در صورت لزوم اگر نیاز باشد که از حفاظ شفاف برای مشاهده طرف دیگر استفاده شود، از شیشه معمولی یا شیشه سرب دار استفاده می‌کنند.

از وسایل حفاظت فردی مورد استفاده برای محافظت در برابر پرتوهای یونساز می‌توان دستکش سربدار و روپوش سربی



شکل ۳۴-۳. عوامل مؤثر در کاهش میزان پرتوگیری خارجی

شاغلینی که با منابع تابش کننده پرتوها کار می کنند یا در مجاورت این منابع به کار مشغولند این است که اصول حفاظت و ایمنی در هر محیط کاری وجود داشته باشد و در دسترس همگان قرار گیرد، همچنین بر اجرای صحیح آن نظارت شود. در این باره، آموزشهای لازم به افراد داده شود و آنها از خطرات پرتوگیری غیر مجاز آگاه گردند.

در مورد ایستگاههای جوشکاری، یکی از مهمترین راهها، نصب حفاظ است، به طوری که میزان پرتو را تا حد مجاز کاهش دهد. افرادی که در مجاورت ایستگاههای جوشکاری کار می کنند نباید در معرض پرتوهای تابیده شده از جوشکاری قرار گیرند. در صورتی که جوشکاری به طور متحرک در محل های مختلف انجام گیرد، توصیه می شود از حفاظهای متحرک و موقتی از جنس مواد جذب کننده فرابنفش و فروسرخ استفاده شود. حفاظها معمولاً از جنس مواد پلاستیکی جاذب فرابنفش به رنگهایی است که موجب خیرگی چشم نشود.

یکی دیگر از اصول حفاظت و ایمنی پرتوها، استفاده از وسایل حفاظت فردی است. نوع وسیله انتخابی به نوع منبع پرتوزا بستگی دارد. یکی از این وسایل برای جلوگیری از پرتوهای فرابنفش و فروسرخ، حفاظهایی است که روی چشم قرار می گیرند به طوری که پرتوهای مرئی مثل نور معمولی را عبور داده، پرتوهای فروسرخ و فرابنفش را جذب کنند (شکل ۳۵-۳). هر وسیله

پرتو فروسرخ، در ناحیه زیر نور قرمز و ابتدای امواج رادیویی قرار دارد.

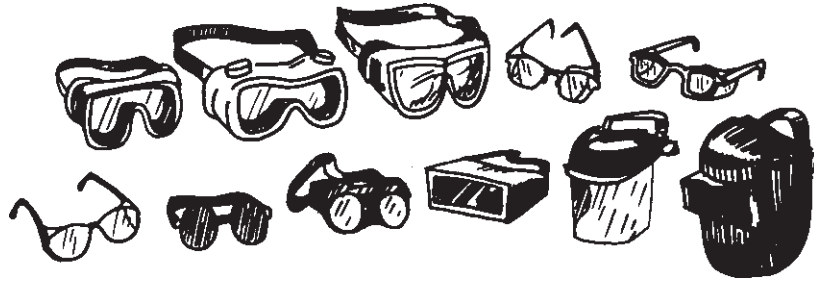
مشهورترین چشمه مولد پرتوهای فرابنفش، مرئی و فروسرخ کره خورشید است. پرتوهای تابیده از خورشید پس از عبور از طبقات جو به زمین می رسد. در این حالت، طبقات جو مانند حفاظی در برابر فرابنفش و فروسرخ عمل می کنند. علاوه بر این منبع طبیعی، منابع مصنوعی متعددی وجود دارند که مولد این پرتوها هستند، این منابع عبارتند از:

انواع لامپهای گازی با فشارهای مختلف، لامپهای ملتهب، فلورسنت، فلزات گداخته، کوره ها، انواع قوسهای جوشکاری و لیزر.

به طور کلی صدمات ناشی از پرتوگیری فرابنفش و فروسرخ را می توان صدمات پوستی و چشمی دانست ولی نحوه تولید صدمه به وسیله این پرتوها متفاوت است. روش اثر پرتو فرابنفش از طریق ایجاد فعل و انفعالات شیمیایی است ولی در مورد پرتو فروسرخ روش ایجاد صدمه از طریق ایجاد گرما و حرارت است. روشهای کاهش اثرات سوء پرتوهای غیر یونساز: اصول حفاظت در برابر پرتوهای غیر یونساز بر حسب نوع منبع تولید کننده و نوع کار ممکن است اندکی با هم تفاوت داشته باشد ولی اصول کلی و اساسی برای انواع کاربرد این پرتوها مشترک است. مهمترین اصل حفاظتی به منظور کاهش پرتوگیری کارکنان و

ایمنی که دچار نقص می‌شود باید بلافاصله؛ با نوع سالم و بدون مؤثری می‌تواند پرتوگیری را کاهش دهد. نقص آن تعویض گردد. دستکش، لباس و پوشش صورت به نحو

به منظور حفاظت چشم‌ها از پرتوگیری بیش از حد در هنگام کار با کامپیوتر، حتماً از فیلترهای مخصوص بر روی صفحه کامپیوتر استفاده کنید.



شکل ۳۵-۳. انواع فیلترهای چشمی برای محافظت در برابر پرتوهای فرابنفش یا مادون قرمز

پرسش



- ۱- از کدام یک از موارد زیر پرتو لیزر تابش می‌شود؟
تور نانویی، چاپگر کامپیوتر، قوس جوشکاری، تلویزیون
- ۲- خطرات ناشی از پرتوگیری از پرتو ایکس را چگونه می‌توان کاهش داد؟
- ۳- علت نامیدن پرتو ایکس چیست؟
- ۴- چرا لازم است بر روی کامپیوتر از صفحات مخصوص به نام فیلتر استفاده کرد؟

بحث گروهی



چه نوع پرتوهایی در محیط خانواده، محل تحصیل یا محل کار شما از منابع مختلف تاییده می‌شود؟ برای حفاظت در مقابل آنها در صورتی که مخاطره‌آمیز باشند چه راههایی را پیشنهاد می‌کنید؟ توضیح دهید.

۲-۲-۳ عوامل زیان‌آور شیمیایی: در سالهای اخیر محصولات شیمیایی گوناگونی از جمله شوینده‌ها، مواد بهداشتی و آرایشی، افزودنیهای خوراکی و ... به منظور افزایش سطح بهداشت، زیباتر شدن افراد، بهبود کیفیت زندگی و محیط زیست، تولید می‌شوند و به مصرف می‌رسند. با وجود بسیاری از جنبه‌های مفید و مثبت ناشی از تولید و مصرف این مواد، چنانچه به‌طور صحیح و مطمئن مورد استفاده قرار نگیرند یا در زمان تولید، نکات بهداشتی و ایمنی لازم در نظر گرفته نشود عواقب و عوارض نامطلوبی را بر سلامت انسان و محیط زیست بر جای خواهند گذاشت.