

تبدیل نقشه

هدف‌های رفتاری : فراگیر پس از پایان این درس می‌تواند :

- ۱- مفهوم تبدیل نقشه را توضیح دهد.
- ۲- دلیل نیاز به برگردان نقشه را شرح دهد.
- ۳- نقشه‌های اینچی را به صورت میلی‌متری رسم کند.

۱-۲۴- تبدیل نقشه

(۱-۲۴).

این اندازه‌ها با یک خط‌کش معمولی قابل کنترل است. ولی

در تبدیل آن‌ها داریم :

$$\frac{5}{16} \times 25 / 4 = 7 / 9375 \text{mm}$$

$$1 \frac{1}{4} \times 25 / 4 = 31 / 75 \text{mm}$$

$$2 \frac{1}{4} \text{in} = 2 \frac{1}{4} \times 25 / 4 = 63 / 5 \text{mm}$$

$$\frac{3}{4} \times 25 / 4 = 19 / 5 \text{mm}$$

رسم دوباره‌ی نقشه را از واحد اینچی به واحد میلی‌متری،

تبدیل نقشه گویند.

در کارهای نقشه‌کشی، در بسیاری موارد ناگزیریم نقشه‌هایی

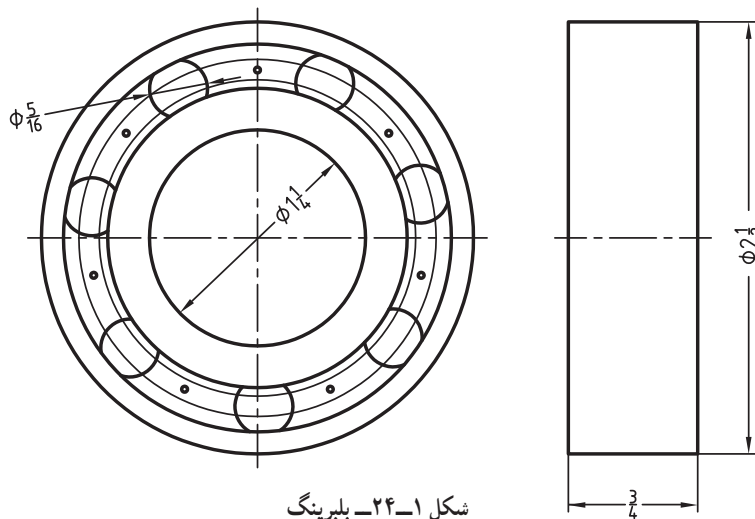
را، که با یکاهای اینچی رسم شده‌اند، به نقشه‌هایی با واحد

میلی‌متری تبدیل کنیم. همان‌گونه که می‌دانید رابطه‌ی ظاهراً ساده‌ای

میان اینچ و میلی‌متر برقرار است ($1 \text{ in} = 25 / 4 \text{ mm}$).

اما همین رابطه‌ی به ظاهر ساده، کار تبدیل نقشه را مشکل

می‌کند. برای نمونه به اندازه‌های یک قطعه توجه کنید (شکل



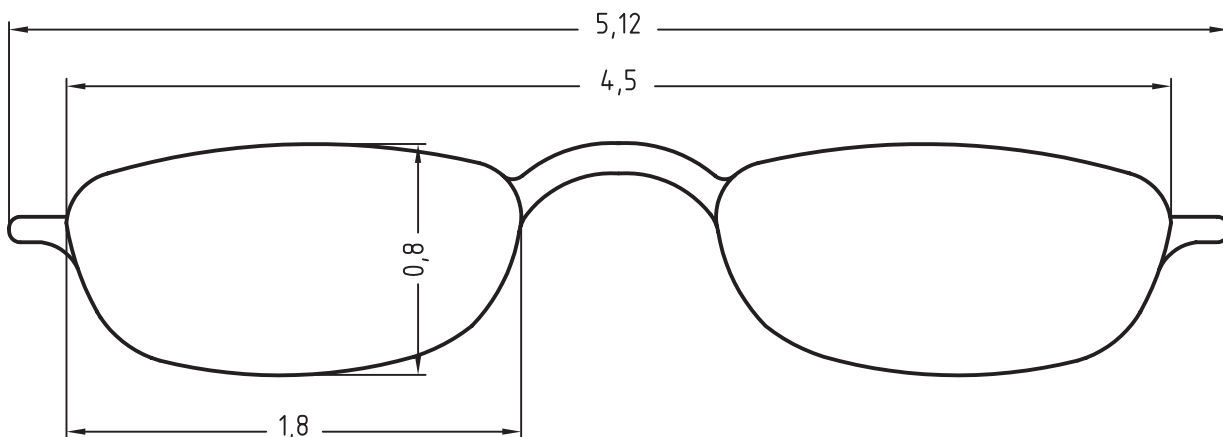
شکل ۱-۲۴- بلبرینگ

۱- واحد اینچ : inch unit

همان‌طور که می‌دانید اینچ و میلی‌متر هر دو از یکاهای فرعی سیستم خود هستند ولی در صنعت مکانیک کاربرد بیشتری دارند.

دیده می‌شود که برای اندازه‌گیری آن‌ها، خط‌کش معمولی پاسخ‌گو نیست. بنابراین، به ناچار در یک تبدیل نقشه‌ی اینچی به میلی‌متری، باید دقت ابزار اندازه‌گیری را بالا برد، در نتیجه قطعه را باید با دقت بیشتری ساخت یا اعداد را گرد کرد که مورد

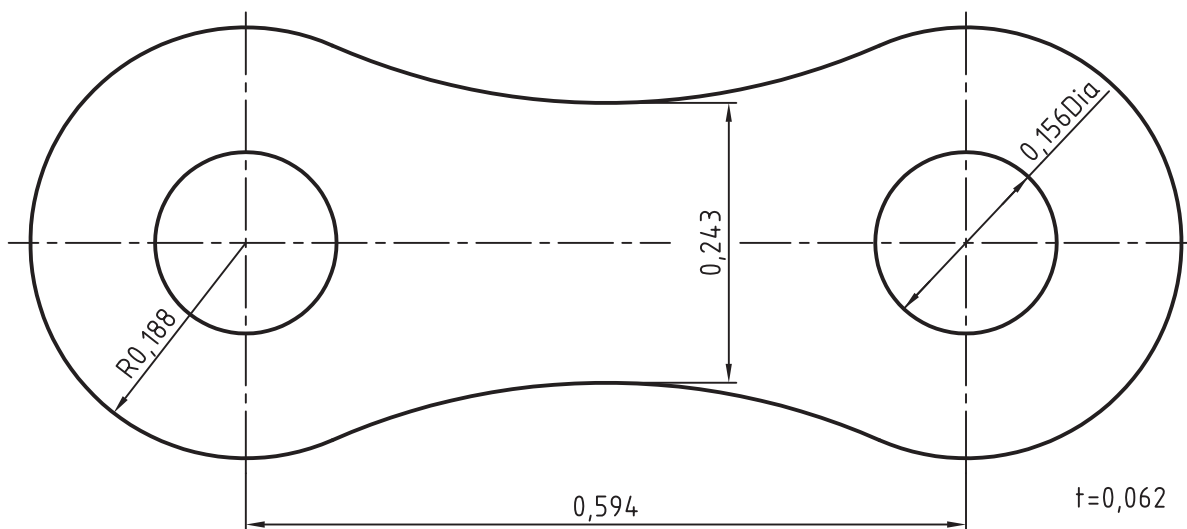
دوم معمول است؛ یعنی دقت‌ها را باید تغییر داد. میزان گرد کردن اعداد را طراح تعیین خواهد کرد. در شکل ۲-۲۴ نقشه‌ای با ابعاد اینچی داده شده است.



شکل ۲-۲۴- عینک طبی

در این نقشه، اندازه‌ها برحسب اینچ و اعشار آن داده شده است. به چگونگی اندازه‌گذاری دقت کنید. در شکل ۳-۲۴ هم نقشه به صورت ده‌دهی اندازه‌گذاری شده است. دقت اندازه‌ها در این نقشه ۰/۰۰۱ اینچ است.

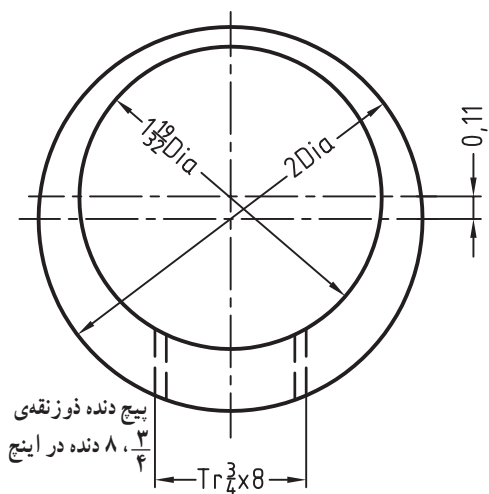
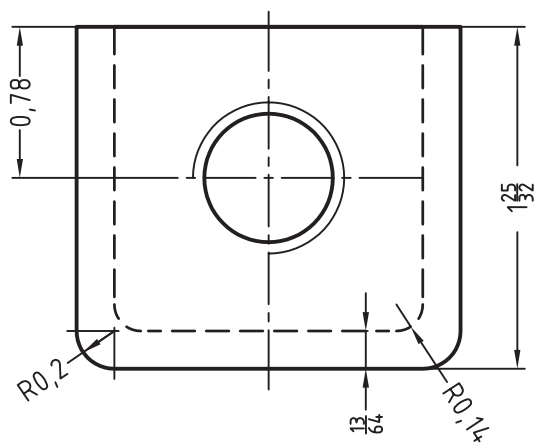
نقشه به صورت ده‌دهی اندازه‌گذاری شده است. دقت اندازه‌ها در این نقشه ۰/۰۰۱ اینچ است.



شکل ۳-۲۴- بست زنجیر دو چرخه، جنس فولاد

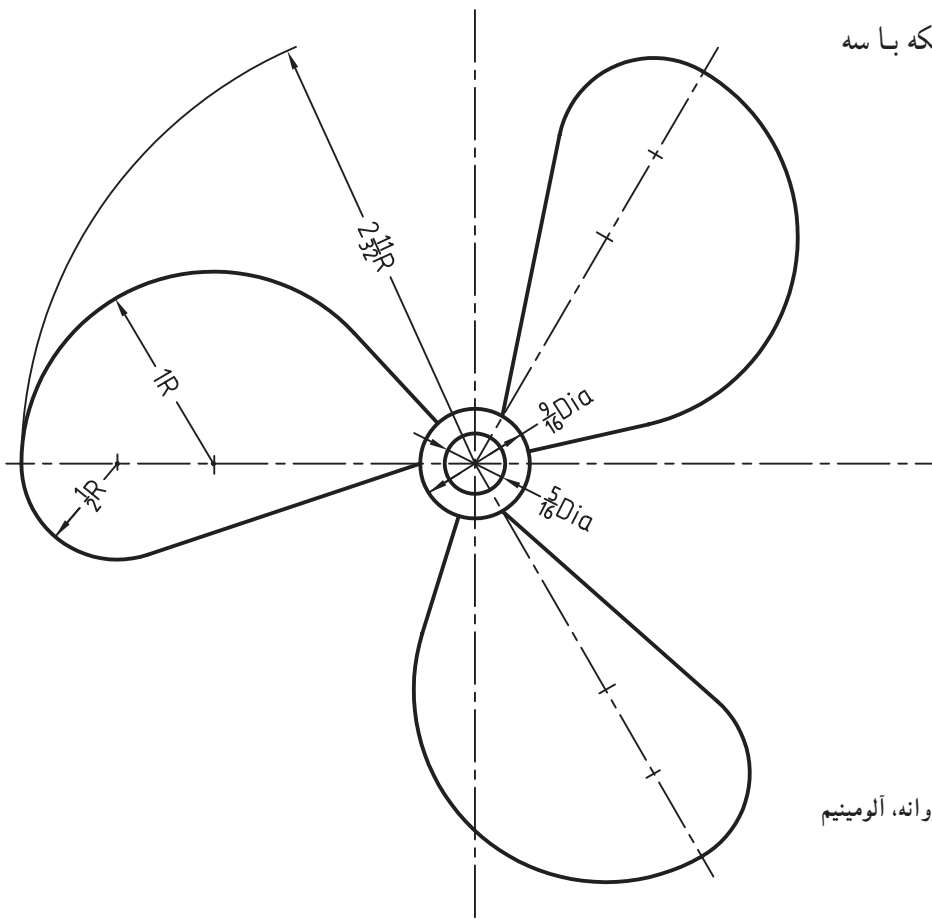
۱- روشن است که در تبدیل میلی‌متر به اینچ هم همین مسئله در سیستم اینچی پیش می‌آید.

گاهی هم از هر دو صورت نوشتاری اینچ یعنی کسری و دهدهی استفاده شده است (شکل ۴-۲۴).



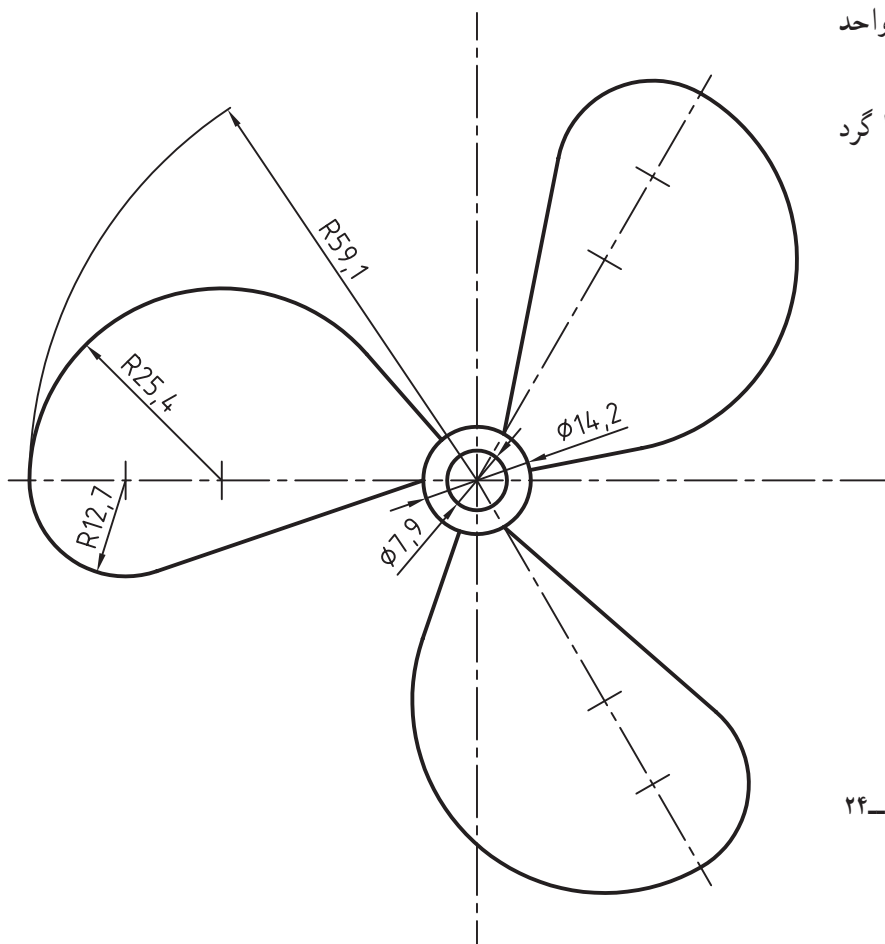
شکل ۴-۲۴- کاسه‌ی گردوشکن، جنس آلومینیم

به نقشه‌ی یک پروانه‌ی پنکه با سه
پره توجه کنید (شکل ۲۴-۵).



شکل ۲۴-۵- پروانه، آلومینیم

شکل ۲۴-۶، تبدیل آن را به واحد
میلی‌متری نشان می‌دهد.
با توجه به دقت لازم، اندازه‌ها گرد
شده‌اند.



شکل ۲۴-۶

اندازه‌ها را می‌توان به کمک محاسبه یا جدول تبدیل نمود. جدول‌های ۱-۲۴ تا ۳-۲۴ برای تبدیل مناسب‌اند.

جدول ۱-۲۴- مقادیر کسری اینچ بر حسب میلی‌متر

اینچ	میلی‌متر	اینچ	میلی‌متر	اینچ	میلی‌متر	اینچ	میلی‌متر
$\frac{1}{64}$	۰/۳	$\frac{17}{64}$	۶/۷	$\frac{33}{64}$	۱۳/۰	$\frac{49}{64}$	۱۹/۴
$\frac{1}{32}$	۰/۷	$\frac{9}{32}$	۷/۱	$\frac{17}{32}$	۱۳/۴	$\frac{25}{32}$	۱۹/۸
$\frac{3}{64}$	۱/۱	$\frac{19}{64}$	۷/۵	$\frac{35}{64}$	۱۳/۸	$\frac{51}{64}$	۲۰/۲
$\frac{1}{16}$	۱/۵	$\frac{5}{16}$	۷/۹	$\frac{9}{16}$	۱۴/۲	$\frac{13}{16}$	۲۰/۶
$\frac{5}{64}$	۱/۹	$\frac{21}{64}$	۸/۳	$\frac{37}{64}$	۱۴/۶	$\frac{53}{64}$	۲۱/۰
$\frac{3}{32}$	۲/۳	$\frac{11}{32}$	۸/۷	$\frac{19}{32}$	۱۵/۰	$\frac{27}{32}$	۲۱/۴
$\frac{7}{64}$	۲/۷	$\frac{23}{64}$	۹/۱	$\frac{39}{64}$	۱۵/۴	$\frac{55}{64}$	۲۱/۸
$\frac{1}{8}$	۳/۱	$\frac{3}{8}$	۹/۵	$\frac{5}{8}$	۱۵/۸	$\frac{7}{8}$	۲۲/۲
$\frac{9}{64}$	۳/۵	$\frac{25}{64}$	۹/۹	$\frac{41}{64}$	۱۶/۲	$\frac{57}{64}$	۲۲/۶
$\frac{5}{32}$	۳/۹	$\frac{13}{32}$	۱۰/۳	$\frac{21}{32}$	۱۶/۶	$\frac{29}{32}$	۳۳/۰
$\frac{11}{64}$	۴/۳	$\frac{27}{64}$	۱۰/۷	$\frac{43}{64}$	۱۷/۰	$\frac{59}{64}$	۲۳/۴
$\frac{3}{16}$	۴/۷	$\frac{7}{16}$	۱۱/۱	$\frac{11}{16}$	۱۷/۴	$\frac{15}{16}$	۲۳/۸
$\frac{13}{64}$	۵/۱	$\frac{29}{64}$	۱۱/۵	$\frac{45}{64}$	۱۷/۸	$\frac{61}{64}$	۲۴/۲
$\frac{7}{32}$	۵/۵	$\frac{15}{32}$	۱۱/۹	$\frac{23}{32}$	۱۸/۲	$\frac{31}{32}$	۲۴/۶
$\frac{15}{64}$	۵/۹	$\frac{31}{64}$	۱۲/۳	$\frac{47}{64}$	۱۸/۶	$\frac{63}{64}$	۲۵/۰
$\frac{1}{4}$	۶/۳	$\frac{1}{2}$	۱۲/۷	$\frac{3}{4}$	۱۹/۰	۱	۲۵/۴

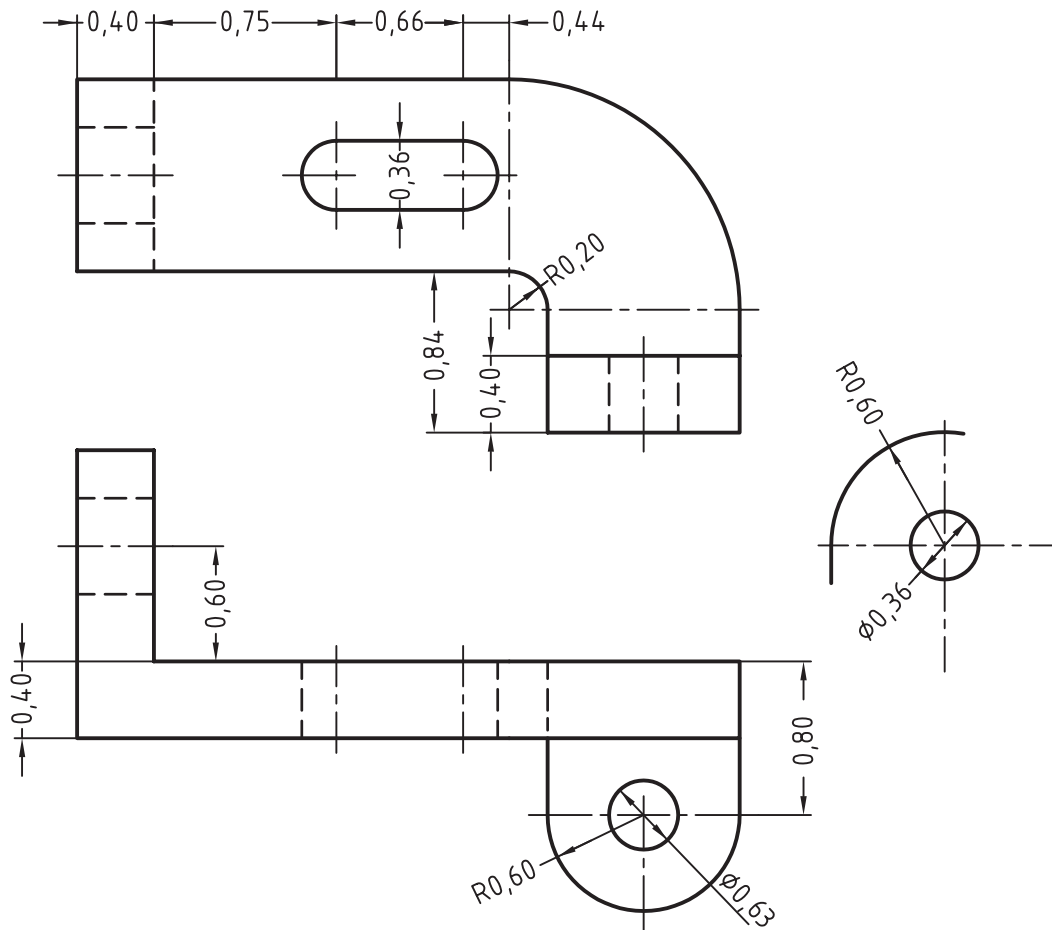
جدول ۲-۲۴- مقادیر اینچ بر حسب میلی متر

اینچ	میلی متر	اینچ	میلی متر	اینچ	میلی متر	اینچ	میلی متر
۱	۲۵/۴	۲۶	۶۶۰/۴	۵۱	۱۲۹۵/۴	۷۶	۱۹۳۰/۴
۲	۵۰/۸	۲۷	۶۸۵/۸	۵۲	۱۳۲۰/۸	۷۷	۱۹۵۵/۸
۳	۷۶/۲	۲۸	۷۱۱/۲	۵۳	۱۳۴۶/۲	۷۸	۱۹۸۱/۲
۴	۱۰۱/۶	۲۹	۷۳۶/۶	۵۴	۱۳۷۱/۶	۷۹	۲۰۰۶/۶
۵	۱۲۷/۰	۳۰	۷۶۲/۰	۵۵	۱۳۹۷/۰	۸۰	۲۰۳۲/۰
۶	۱۵۲/۴	۳۱	۷۸۷/۴	۵۶	۱۴۲۲/۴	۸۱	۲۰۵۷/۴
۷	۱۷۷/۸	۳۲	۸۱۲/۸	۵۷	۱۴۴۷/۸	۸۲	۲۰۸۲/۸
۸	۲۰۳/۲	۳۳	۸۳۸/۲	۵۸	۱۴۷۳/۲	۸۳	۲۱۰۸/۲
۹	۲۲۸/۶	۳۴	۸۶۳/۶	۵۹	۱۴۹۸/۶	۸۴	۲۱۳۳/۶
۱۰	۲۵۴/۰	۳۵	۸۸۹/۰	۶۰	۱۵۲۴/۰	۸۵	۲۱۵۹/۰
۱۱	۲۷۹/۴	۳۶	۹۱۴/۴	۶۱	۱۵۴۹/۴	۸۶	۲۱۸۴/۴
۱۲	۳۰۴/۸	۳۷	۹۳۹/۸	۶۲	۱۵۷۴/۸	۸۷	۲۲۰۹/۸
۱۳	۳۳۰/۲	۳۸	۹۶۵/۲	۶۳	۱۶۰۰/۲	۸۸	۲۲۳۵/۲
۱۴	۳۵۵/۶	۳۹	۹۹۰/۶	۶۴	۱۶۲۵/۶	۸۹	۲۲۶۰/۶
۱۵	۳۸۱/۰	۴۰	۱۰۱۶/۰	۶۵	۱۶۵۱/۰	۹۰	۲۲۸۶/۰
۱۶	۴۰۶/۴	۴۱	۱۰۴۱/۴	۶۶	۱۶۷۶/۴	۹۱	۲۳۱۱/۴
۱۷	۴۳۱/۸	۴۲	۱۰۶۶/۸	۶۷	۱۷۰۱/۸	۹۲	۲۳۳۶/۸
۱۸	۴۵۷/۲	۴۳	۱۰۹۲/۲	۶۸	۱۷۲۷/۲	۹۳	۲۳۶۲/۲
۱۹	۴۸۲/۶	۴۴	۱۱۱۷/۶	۶۹	۱۷۵۲/۶	۹۴	۲۳۸۷/۶
۲۰	۵۰۸/۰	۴۵	۱۱۴۳/۰	۷۰	۱۷۷۸/۰	۹۵	۲۴۱۳/۰
۲۱	۵۳۳/۴	۴۶	۱۱۶۸/۴	۷۱	۱۸۰۳/۴	۹۶	۲۴۳۸/۴
۲۲	۵۵۸/۸	۴۷	۱۱۹۳/۸	۷۲	۱۸۲۸/۸	۹۷	۲۴۶۳/۸
۲۳	۵۸۴/۲	۴۸	۱۲۱۹/۲	۷۳	۱۸۵۴/۲	۹۸	۲۴۸۹/۲
۲۴	۶۰۹/۶	۴۹	۱۲۴۴/۶	۷۴	۱۸۷۹/۶	۹۹	۲۵۱۴/۶
۲۵	۶۳۵/۰	۵۰	۱۲۷۰/۰	۷۵	۱۹۰۵/۰	۱۰۰	۲۵۴۰/۰

جدول ۳-۲۴ - مقادیر میلی متر بر حسب اینچ

اینچ	میلی متر	اینچ	میلی متر	اینچ	میلی متر	اینچ	میلی متر
۲/۹۹	۷۶	۲/۰۰	۵۱	۱/۰۲	۲۶	۰/۰۳	۱
۳/۰۳	۷۷	۲/۰۴	۵۲	۱/۰۶	۲۷	۰/۰۷	۲
۳/۰۷	۷۸	۲/۰۸	۵۳	۱/۱۰	۲۸	۰/۱۱	۳
۳/۱۱	۷۹	۲/۱۲	۵۴	۱/۱۴	۲۹	۰/۱۵	۴
۳/۱۴	۸۰	۲/۱۶	۵۵	۱/۱۸	۳۰	۰/۱۹	۵
۳/۱۸	۸۱	۲/۲۰	۵۶	۱/۲۲	۳۱	۰/۲۳	۶
۳/۲۲	۸۲	۲/۲۴	۵۷	۱/۲۵	۳۲	۰/۲۷	۷
۳/۲۶	۸۳	۲/۲۸	۵۸	۱/۲۹	۳۳	۰/۳۱	۸
۳/۳۰	۸۴	۲/۳۲	۵۹	۱/۳۳	۳۴	۰/۳۵	۹
۳/۳۴	۸۵	۲/۳۶	۶۰	۱/۳۷	۳۵	۰/۳۹	۱۰
۳/۳۸	۸۶	۲/۴۰	۶۱	۱/۴۱	۳۶	۰/۴۳	۱۱
۳/۴۲	۸۷	۲/۴۴	۶۲	۱/۴۵	۳۷	۰/۴۷	۱۲
۳/۴۶	۸۸	۲/۴۸	۶۳	۱/۴۹	۳۸	۰/۵۱	۱۳
۳/۵۰	۸۹	۲/۵۱	۶۴	۱/۵۳	۳۹	۰/۵۵	۱۴
۳/۵۴	۹۰	۲/۵۵	۶۵	۱/۵۷	۴۰	۰/۵۹	۱۵
۳/۵۸	۹۱	۲/۵۹	۶۶	۱/۶۱	۴۱	۰/۶۲	۱۶
۳/۶۲	۹۲	۲/۶۳	۶۷	۱/۶۵	۴۲	۰/۶۶	۱۷
۳/۶۶	۹۳	۲/۶۷	۶۸	۱/۶۹	۴۳	۰/۷۰	۱۸
۳/۷۰	۹۴	۲/۷۱	۶۹	۱/۷۳	۴۴	۰/۷۴	۱۹
۳/۷۴	۹۵	۲/۷۵	۷۰	۱/۷۷	۴۵	۰/۷۸	۲۰
۳/۷۷	۹۶	۲/۷۹	۷۱	۱/۸۱	۴۶	۰/۸۲	۲۱
۳/۸۱	۹۷	۲/۸۳	۷۲	۱/۸۵	۴۷	۰/۸۶	۲۲
۳/۸۵	۹۸	۲/۸۷	۷۳	۱/۸۸	۴۸	۰/۹۰	۲۳
۳/۸۹	۹۹	۲/۹۱	۷۴	۱/۹۲	۴۹	۰/۹۴	۲۴
۳/۹۳	۱۰۰	۲/۹۵	۷۵	۱/۹۶	۵۰	۰/۹۸	۲۵

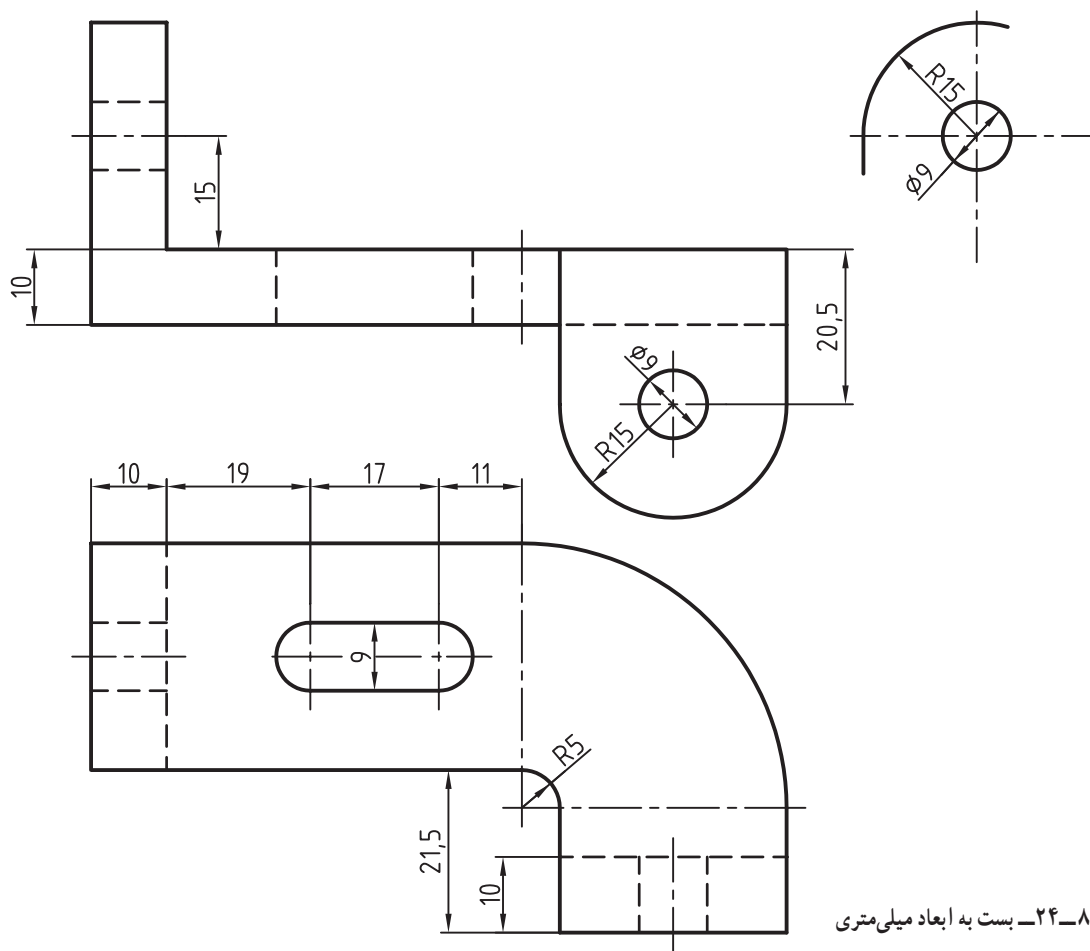
در جدول‌های ۱-۲۴ و ۲-۲۴ دقت در حدود ۱/۰ میلی متر و در جدول ۳-۲۴ دقت در حدود ۰/۱ اینچ است که در کارهای معمولی خیلی خوب است. نمونه‌ی دیگری از نقشه‌ی اینچی، در شکل ۷-۲۴ داده شده است.



شکل ۷-۲۴- بست چدنی با ابعاد اینچی

دیگر این است که اعداد تبدیل شده را چگونه گرد کنیم؟ گفته شد که دستور کار توسط طراح تعیین می شود و طبق آن عمل گرد کردن اعداد انجام خواهد شد. برای نمونه در شکل ۸-۲۴ اعداد بالای ۳° به نزدیک ترین عدد صحیح و اعداد زیر ۳° به سمت عدد صحیح یا ۵/۰° گرد شده است.

شکل ۸-۲۴ تبدیل آن را به میلی متری معرفی می کند. در پایان، توجه به چند نکته ضروری است. چگونه اندازه ای، مثل ۲۶/۲ یا ...، را در نقشه رسم کنیم؟ پاسخ ساده است، اندازه را ۲۶ رسم می کنیم ولی در زمان اندازه گذاری عدد ۲۶/۲ را می نویسیم که در موقع ساخت رعایت خواهد شد. نکته ی



شکل ۸-۲۴- بست به ابعاد میلی متری

خلاصه‌ی مطالب مهم

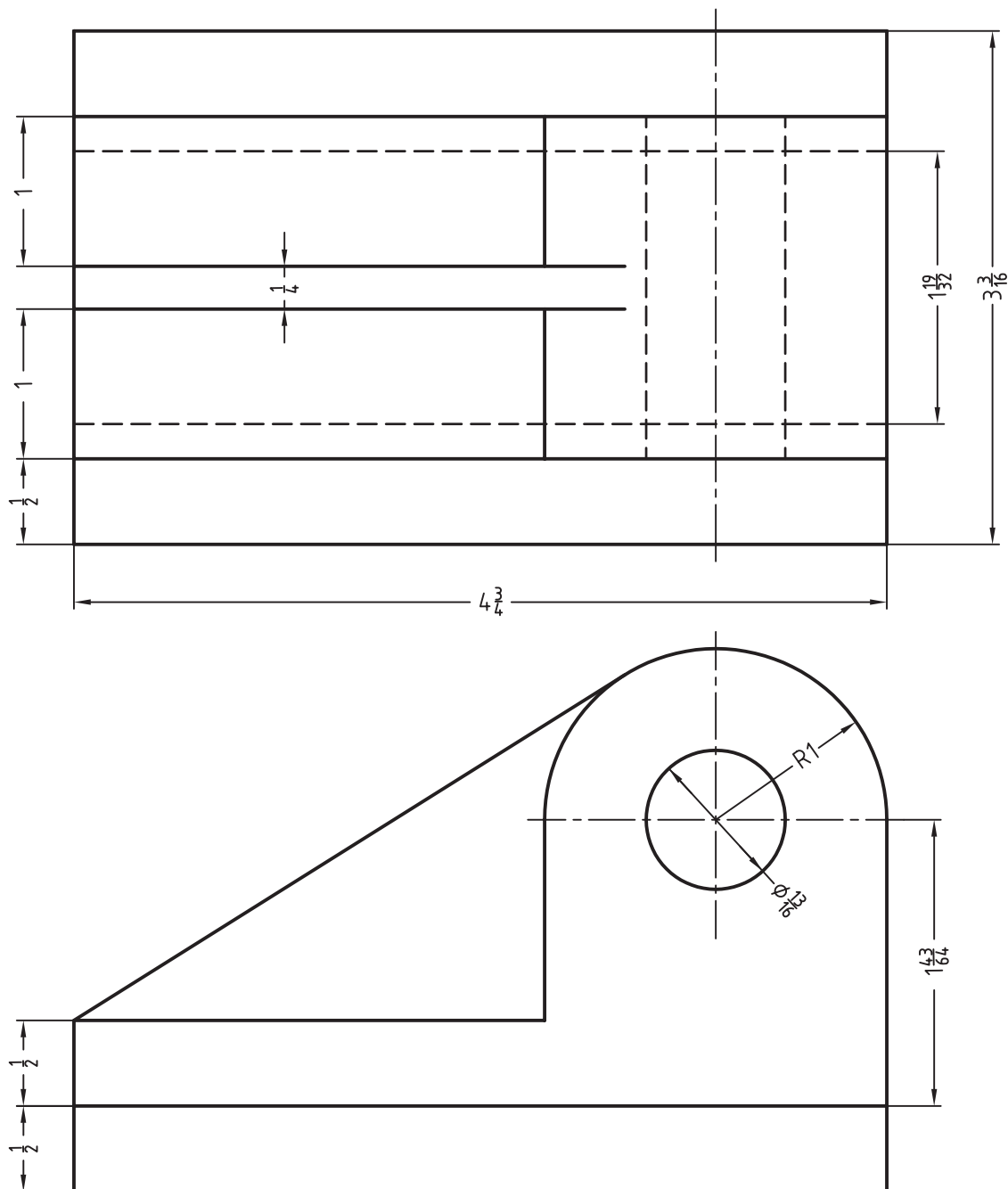
- ۱- برگرداندن نقشه از یكاهای اینچی به میلی متری، «تبدیل نقشه» است.
- ۲- اندازه‌ها پس از تبدیل به میلی متر باید گرد شوند.
- ۳- تعیین میزان گرد کردن اعداد، در يك تبدیل نقشه، به عهده طراح است.
- ۴- برای تبدیل اندازه‌ها می توان از جدول استفاده کرد.

خودآزمایی

- ۱- تبدیل نقشه‌ی اینچی به میلی متری را چه می نامند؟
- ۲- میزان گرد کردن اعداد تبدیل شده، چگونه تعیین می شود؟
- ۳- دقت اندازه‌های اینچی در نقشه چیست؟
- ۴- چگونه يك نقشه‌ی اینچی را به میلی متری تبدیل می کنید؟

ارزش یابی عملی

۱- نقشه‌ی معرفی شده با دو نما را به یک نقشه‌ی متریک تبدیل کنید (شکل ۹-۲۴).
در مورد میزان گرد کردن اندازه‌ها با استاد مشورت کنید.



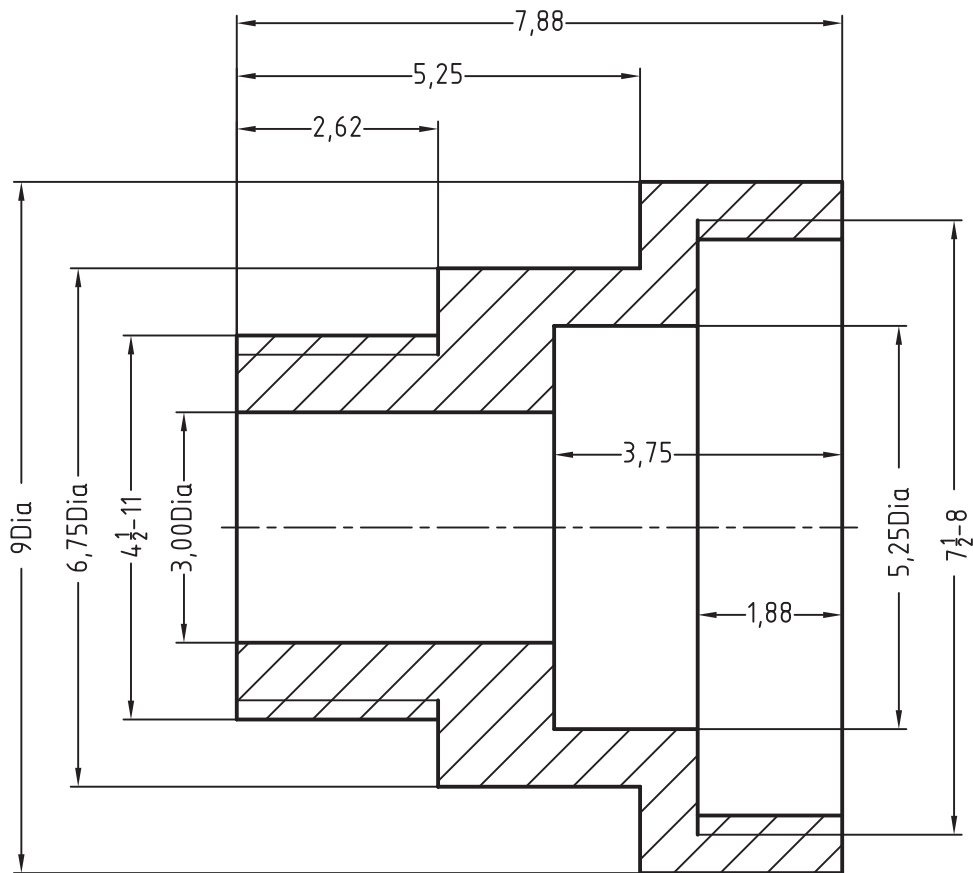
شکل ۹-۲۴

جنس: چدن نام: پایه لغزنده

مقیاس: ۱:۱ مقیاس ترسیم: ۱:۱

تبدیل نقشه به نقشه‌ی متریک

۲- برای قطعه‌ی تراشکاری معرفی شده، نقشه‌ای میلی‌متری رسم کنید. در صورتی که دقت داده شده در جدول‌های تبدیل کافی است، از آن‌ها استفاده کنید (شکل ۱۰-۲۴).



شکل ۱۰-۲۴

نام: کلاهک

جنس: چدن

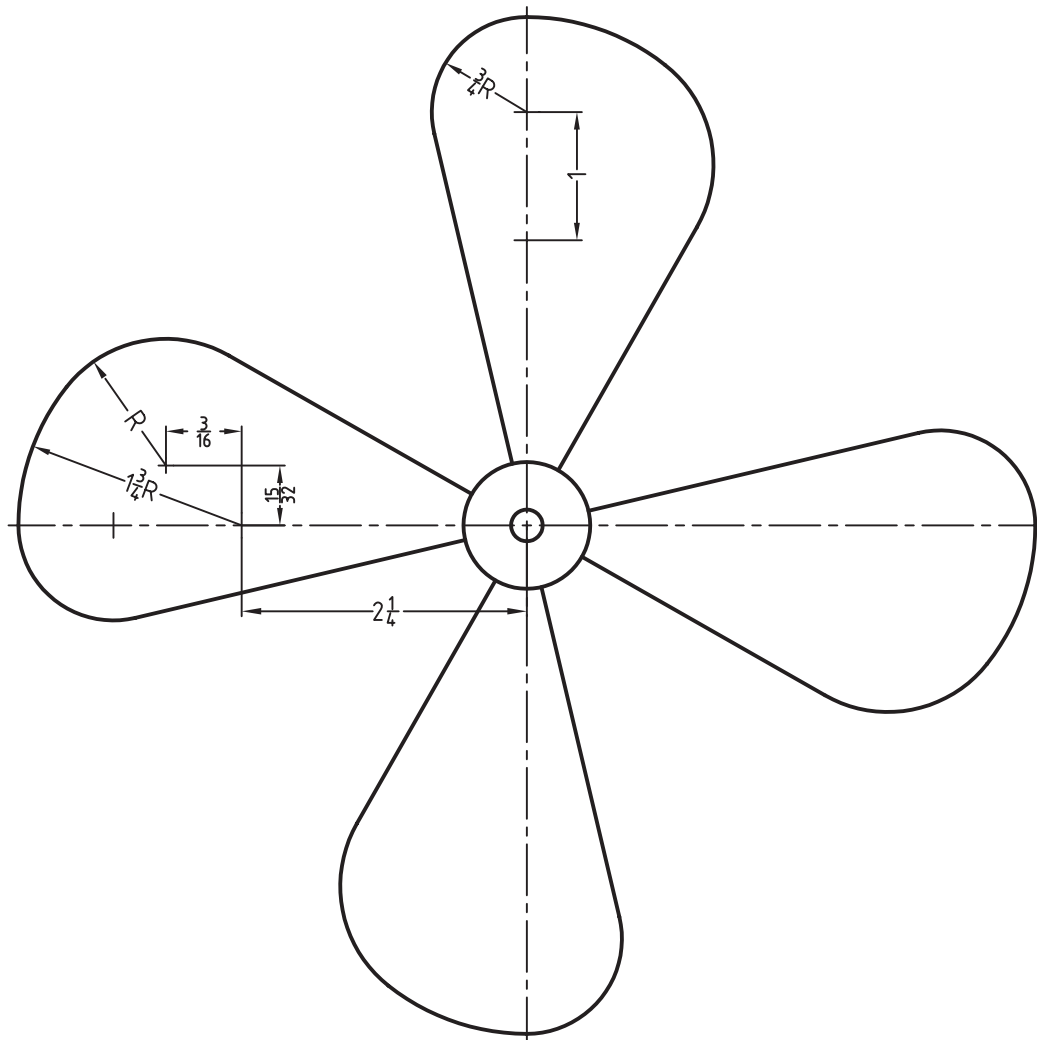
مقیاس ترسیم: ۱: ۲/۵

مقیاس: ۱: ۲/۵

تبدیل نقشه به نقشه‌ی متریک

توجه: اعداد مربوط به پیچ‌ها تا ۱ میلی‌متر به سمت پایین گرد شود.

۳- برای نقشه‌ای که با واحد اینچ معرفی شده است، نقشه‌ی میلی‌متری رسم و آن را اندازه‌گذاری کنید (شکل ۱۱-۲۴).



شکل ۱۱-۲۴

جنس: آلومینیم
 نام: پروانه پتکه کوچک
 مقیاس: ۱:۱
 مقیاس ترسیم: ۱:۱
 ترسیم نقشه با ابعاد میلی‌متری

تحقیق کنید

- ۱- آیا می‌توان ادعا کرد که معمولاً نمی‌توان قطعه‌ای را که با ابعاد اینچی ساخته شده است، دقیقاً با ابعاد میلی‌متری تولید کرد؟
- ۲- نقشه‌های اینچی معمولاً مربوط به کدام فرجه‌اند؟ چرا؟
- ۳- دلیل آن که هنوز واحدهای متریک جانشین تمام واحدهای دیگر در سطح جهان نشده است، چیست؟
- ۴- چرا بالا رفتن دقت اندازه‌های یک قطعه، هنگام تبدیل اندازه‌ها، مورد علاقه‌ی سازندگان نیست؟