

## برش گردشی<sup>۱</sup>

هدف‌های رفتاری : فراگیر پس از پایان این درس می‌تواند :

- ۱- برش گردشی را شرح دهد.
- ۲- اصول برش گردشی را بیان کند.
- ۳- برش گردشی در حالت‌های مختلف را رسم کند.

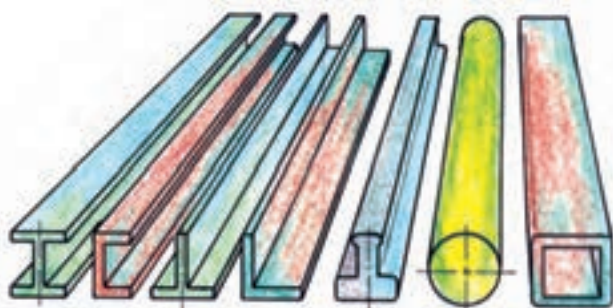
### ۱-۲۲- برش گردشی

اگر برش را به اندازه‌ی نود درجه بچرخانیم و روی خود تصویر رسم نماییم، برش را گردشی گوئیم. این برش بیش‌تر مناسب برای قطعه‌هایی است که طول زیاد و شکل یک‌نواخت دارند. به شکل ۱-۲۲ توجه کنید.

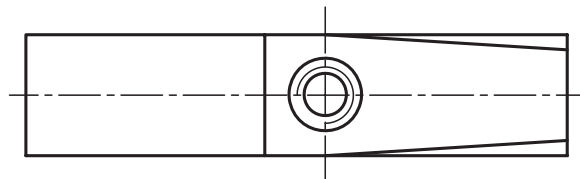
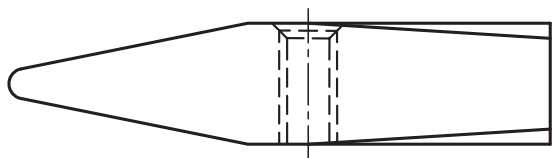
آن‌ها نمونه‌هایی، از آنچه گفته شد، هستند.

به شکل ۲-۲۲ نگاه کنید. دو نما از یک تیر آهن I را معرفی

می‌کند، که نمای جانبی در برش است.

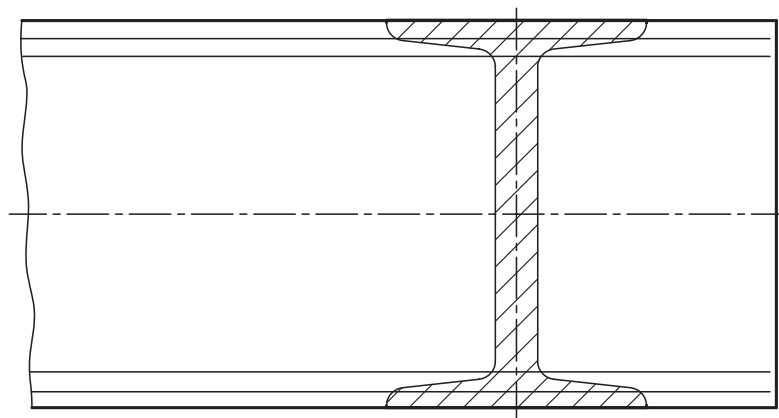


شکل ۱-۲۲- نیم ساخته‌های فولادی



شکل ۲-۲۲- آهن I و st37

این یک برش ساده است. حال اگر آن را مطابق شکل ۳-۲۲ رسم کنیم، برش گردشی خواهد بود.



شکل ۳-۲۲

– در نقشه‌های فرجه‌ی اول، جهت گردش برش باید به سمت راست باشد.

– در نقشه‌های فرجه‌ی سوم، جهت گردش برش به سمت چپ خواهد بود.

– ممکن است هاشور از روی خط اصلی، که به نمای اصلی مربوط است، بگذرد، که اشکالی ندارد. به نمونه‌ای دیگر توجه کنید (شکل ۴-۲۲).

– ممکن است قطعه دارای طول یک‌نواخت نباشد. در این صورت می‌توان با چند برش، تغییرات شکل قطعه را معین نمود (شکل ۵-۲۲).

با مقایسه‌ی دو شکل به این نتیجه می‌رسیم که به کمک برش گردشی:

– اندازه‌ی تصویر کوتاه‌تر می‌شود؛ یعنی نقشه به جای کم‌تری نیاز دارد.

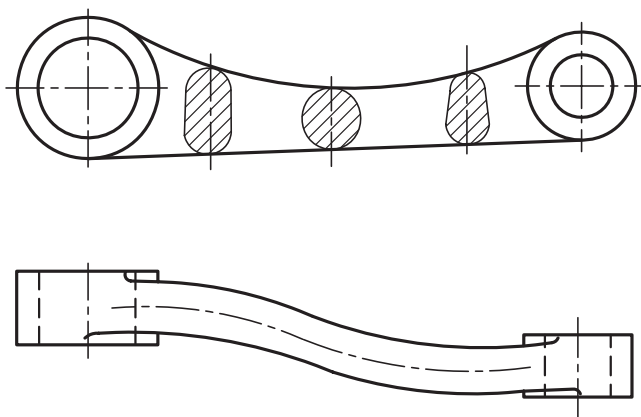
– نیازی به نام‌گذاری برش نیست.

## ۲-۲۲-۲ اصول برش گردشی

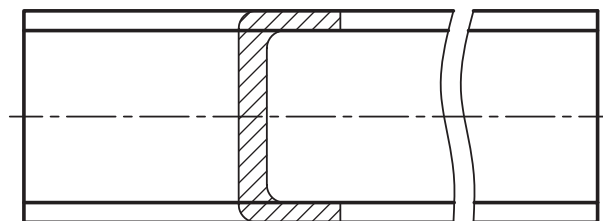
موارد زیر در برش گردشی رعایت می‌شود:

– تمام خط‌های برش نازک است.<sup>۱</sup>

– برش به‌طور معمول هاشور زده می‌شود.

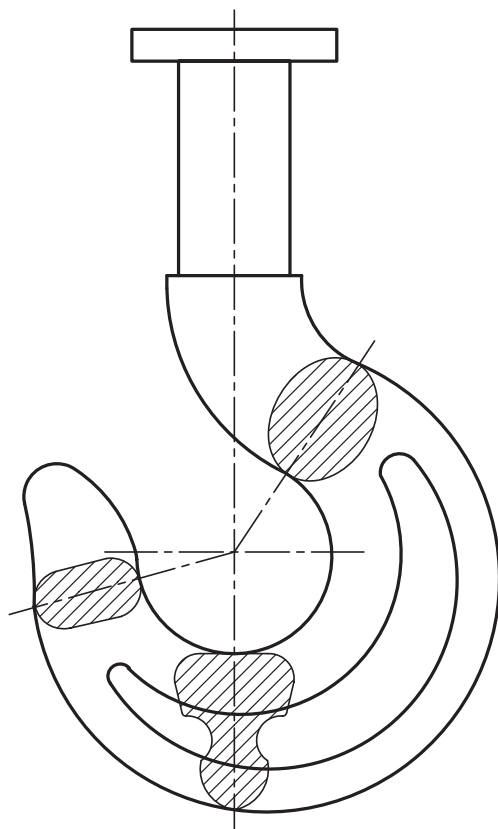


شکل ۵-۲۲- اهرم چدنی



شکل ۴-۲۲- آهن ناودانی

۱- حتی خط‌های دوره‌ی تصویر برش



شکل ۲۲-۶- قلاب فولادی

در شکل ۲۲-۶ یک قلاب دیده می‌شود که در آن از چند برش استفاده شده است.

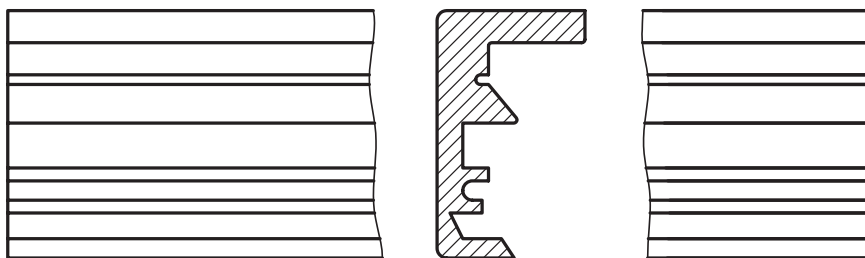
- به جهت هاشورها که یکسان است و فاصله‌ی برابر آن‌ها دقت کنید.

- اگر بتوان این برش‌ها را روی محور در نظر گرفت خیلی بهتر است (که این بستگی به شرایط جسم دارد).

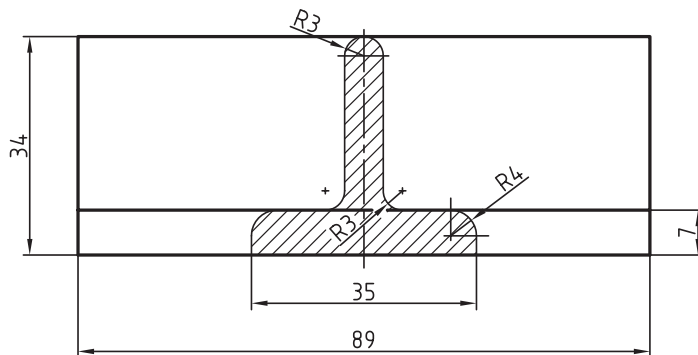
### ۲۲-۳- برش با شکستگی تصویر

می‌توان قسمتی از تصویر را به کمک شکستگی حذف نمود. در این حال برش به صورت معمول و با خط اصلی رسم خواهد شد (شکل ۲۲-۷).

روی برش گردشی، می‌توان اندازه‌گذاری هم کرد (شکل ۲۲-۸).

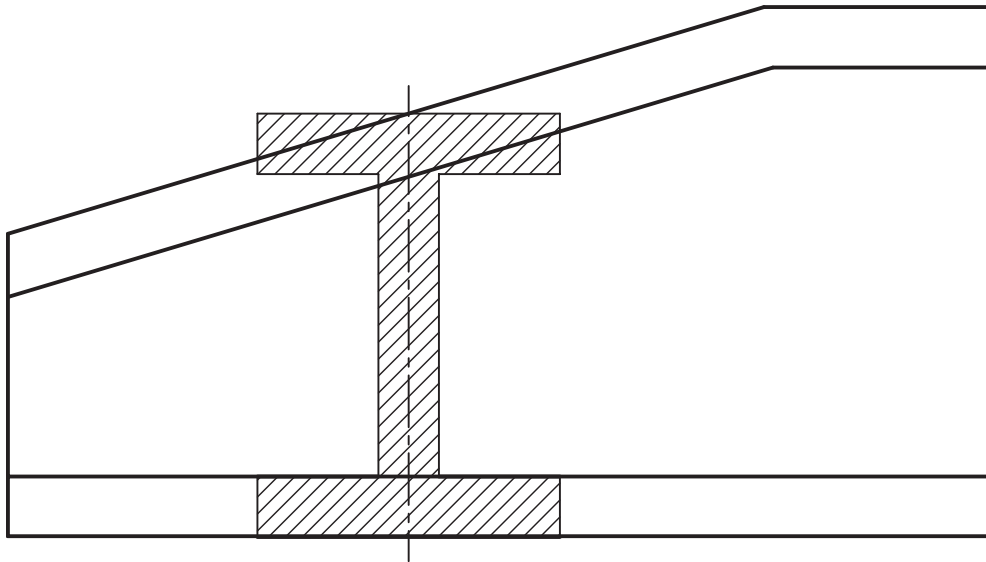


شکل ۲۲-۷- زوار آلومینیومی



شکل ۲۲-۸- آهن سپری مخصوص

در برش گردشی، نیز فقط محل برش و دقیقاً در جای خودش،  
رسم می‌شود که از این نظر به برش بیایی شبیه است (شکل ۹-۲۲).



شکل ۹-۲۲- تیر آهن I با مقطع غیر یکنواخت

### خلاصه‌ی مطالب مهم

- ۱- برش با خط نازک و روی خود تصویر رسم می‌شود.
- ۲- می‌توان از چند برش گردشی روی تصویر استفاده کرد.
- ۳- جهت هاشور و فاصله‌ی آن‌ها در تمام برش‌ها یکسان است.
- ۴- می‌توان با شکستن تصویر، فضای لازم را برای برش ایجاد کرد.
- ۵- برشی که با شکستگی تصویر همراه است، با خط اصلی رسم می‌شود.
- ۶- روی برش گردشی می‌توان اندازه‌گذاری هم کرد.
- ۷- در برش گردشی، برش به اندازه‌ی  $90^\circ$  درجه، به سمت راست می‌چرخد.

### خودآزمایی

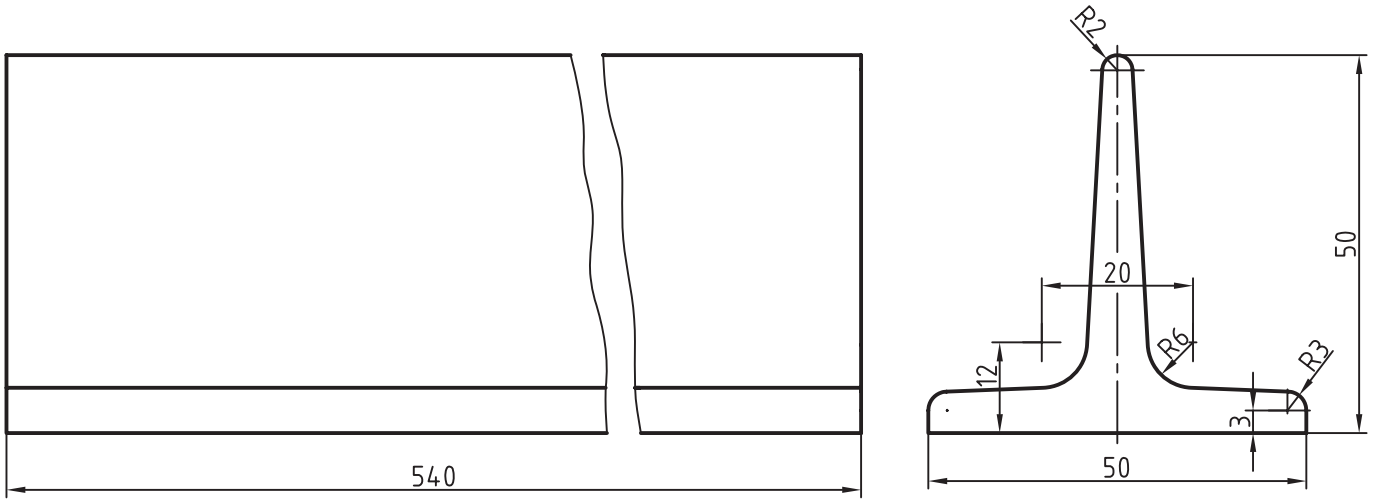
- ۱- برش گردشی چگونه برشی است؟
- ۲- آیا می‌توان از چند برش گردشی روی یک‌نما استفاده کرد؟ چگونه؟ با رسم شکل.
- ۳- برش چگونه و در کجا رسم می‌شود؟ با رسم شکل.
- ۴- با رسم شکل، توضیح دهید که چگونه به کمک شکستن تصویر می‌توان برش گردشی رسم کرد.

۵- وضعیت هاشور در برش گردشی چند تایی چیست؟

۶- اصول برش گردشی چیست؟

## ارزش یابی عملی

۱- با استفاده از برش گردشی، نقشه‌ی موجود را مجدداً رسم و اندازه‌گذاری کنید (شکل ۱۰-۲۲).



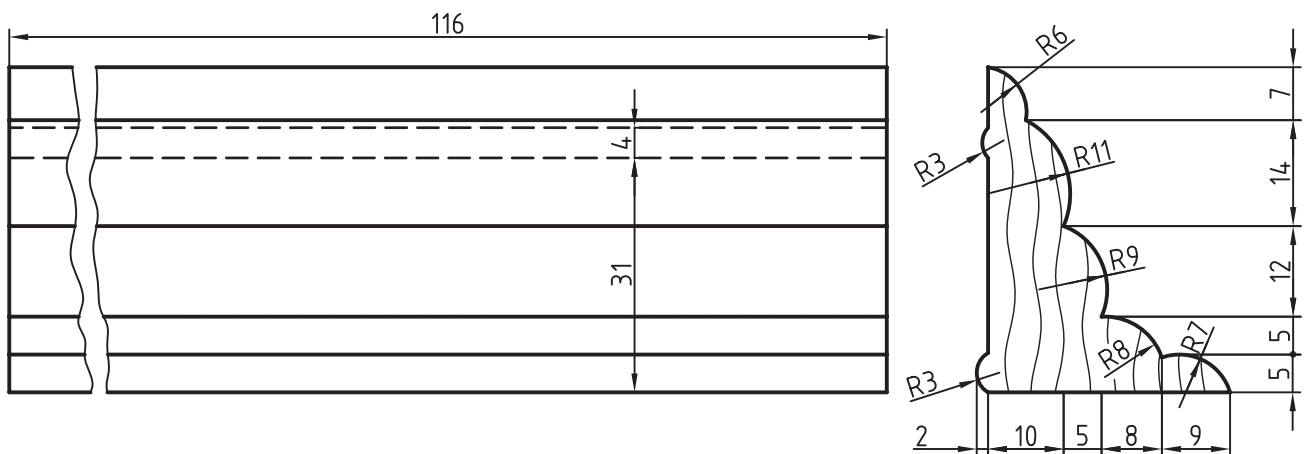
شکل ۱۰-۲۲

جنس: فولاد ساختمانی نام: سپری

مقیاس: ۱:۱ مقیاس رسم: ۱:۱

۲- به کمک برش گردشی نقشه‌ی موجود را دوباره رسم و اندازه‌گذاری کنید. می‌توان در این مورد از شکستن

تصویر استفاده کرد (شکل ۱۱-۲۲).

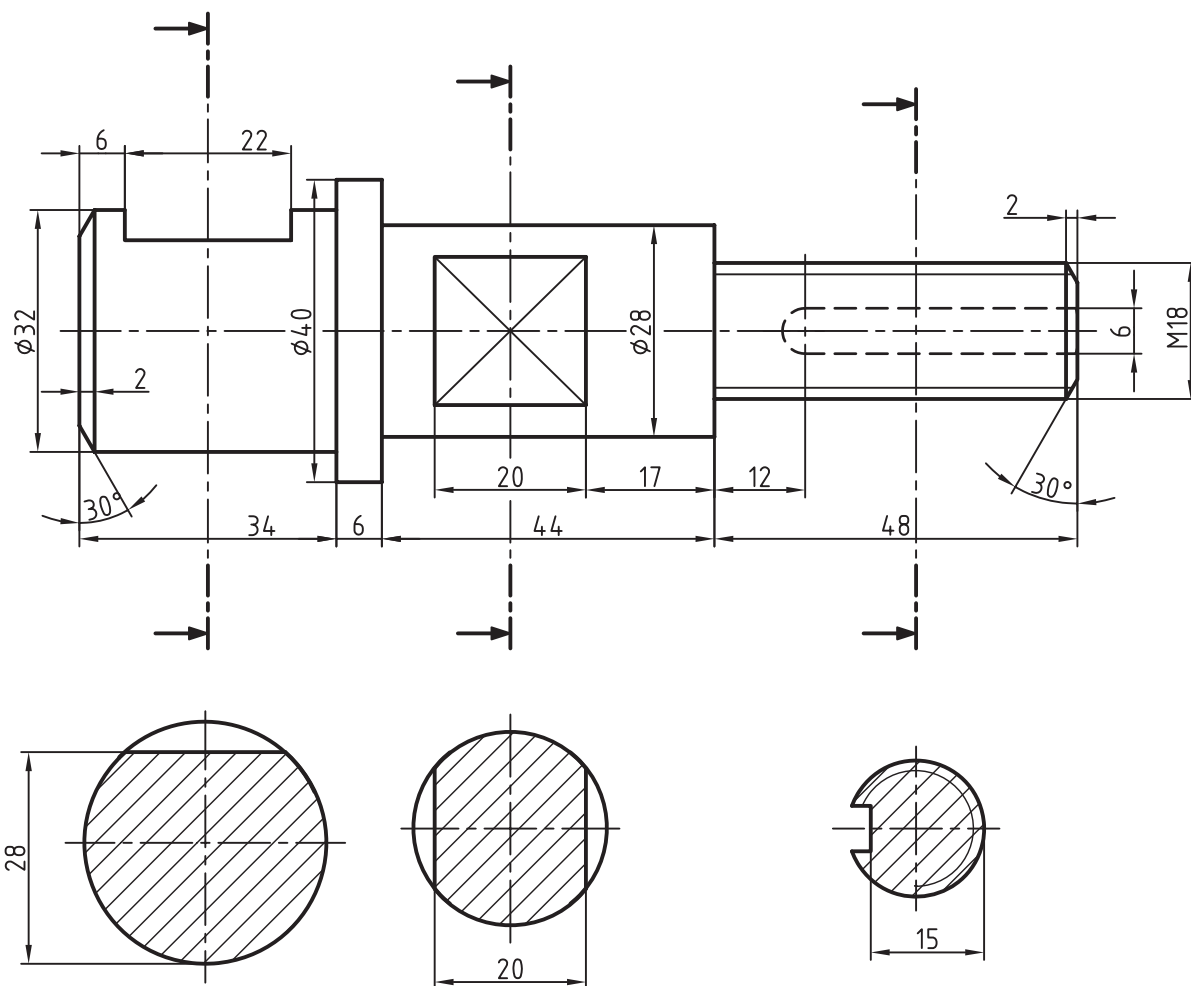


شکل ۱۱-۲۲

جنس: چوب نام: زوار قاب

مقیاس: ۱:۱ مقیاس ترسیم: ۱:۱

۳- برای نقشه‌ای که به کمک برش پیاپی رسم شده است، نقشه‌ی جدیدی، با استفاده از برش گردشی، رسم کنید (شکل ۱۲-۲۲).



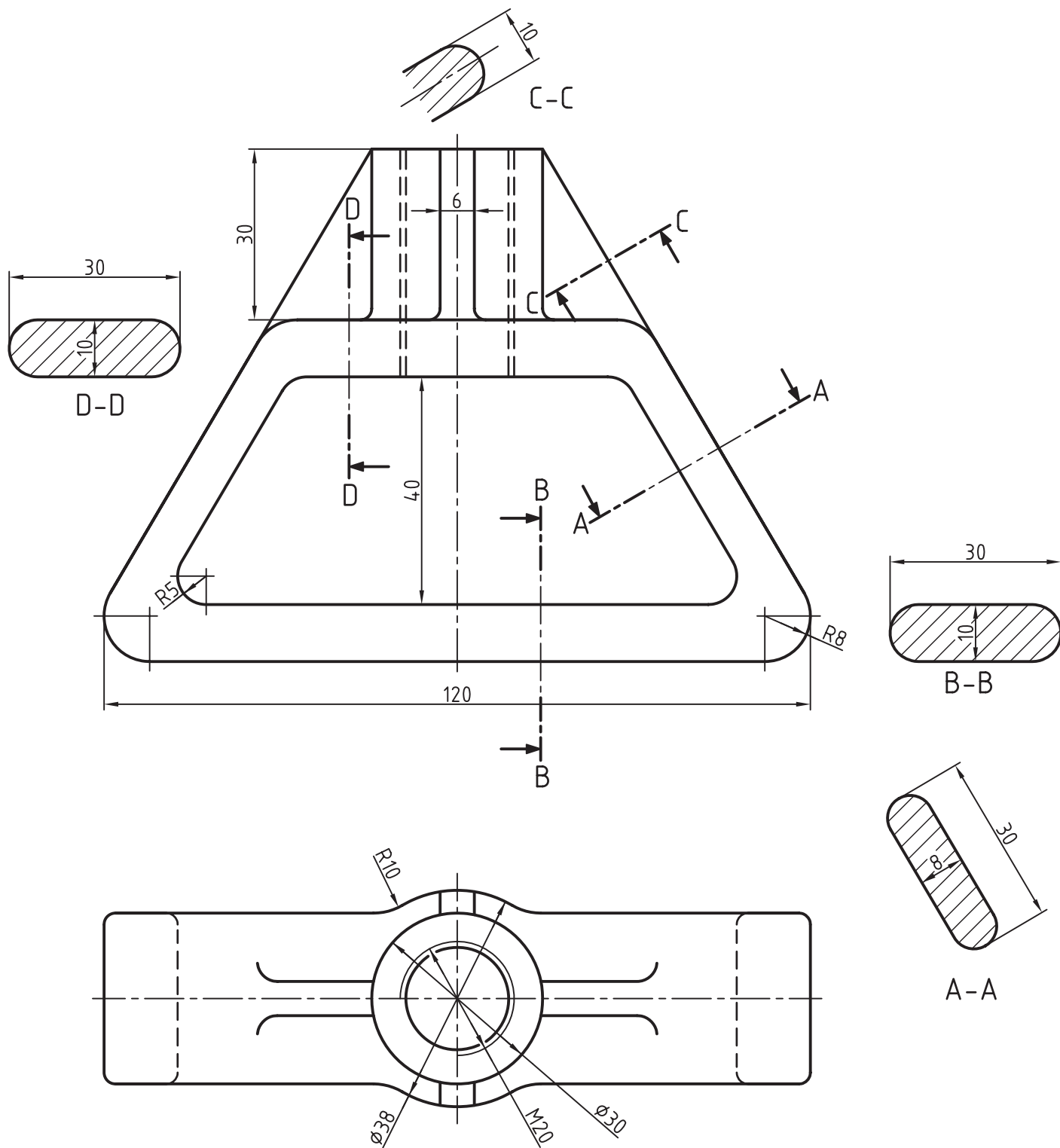
شکل ۱۲-۲۲

جنس: فولاد نام: محور

مقیاس ترسیم: ۱:۱ مقیاس: ۱:۱

قبل از شروع به ترسیم دقیقاً با استاد محترم مشورت کنید.

۴- با استفاده از برش گردشی، نقشه‌ی موجود را مجدداً رسم کنید (شکل ۱۳-۲۲).



شکل ۱۳-۲۲

جنس: پلاستیک نام: دستگیره

مقیاس: ۱:۱ مقیاس ترسیم: ۱:۱

نقشه نیاز به اندازه‌گذاری ندارد

## تحقیق کنید

- ۱- آیا می‌توان برش گردشی را با برش پیاپی مقایسه کرد؟ چگونه؟
- ۲- جهت گردش در برش گردشی در فرجه‌ی سوم چیست؟ آیا می‌توانید با رسم شکل توضیح دهید؟