

برش^۱

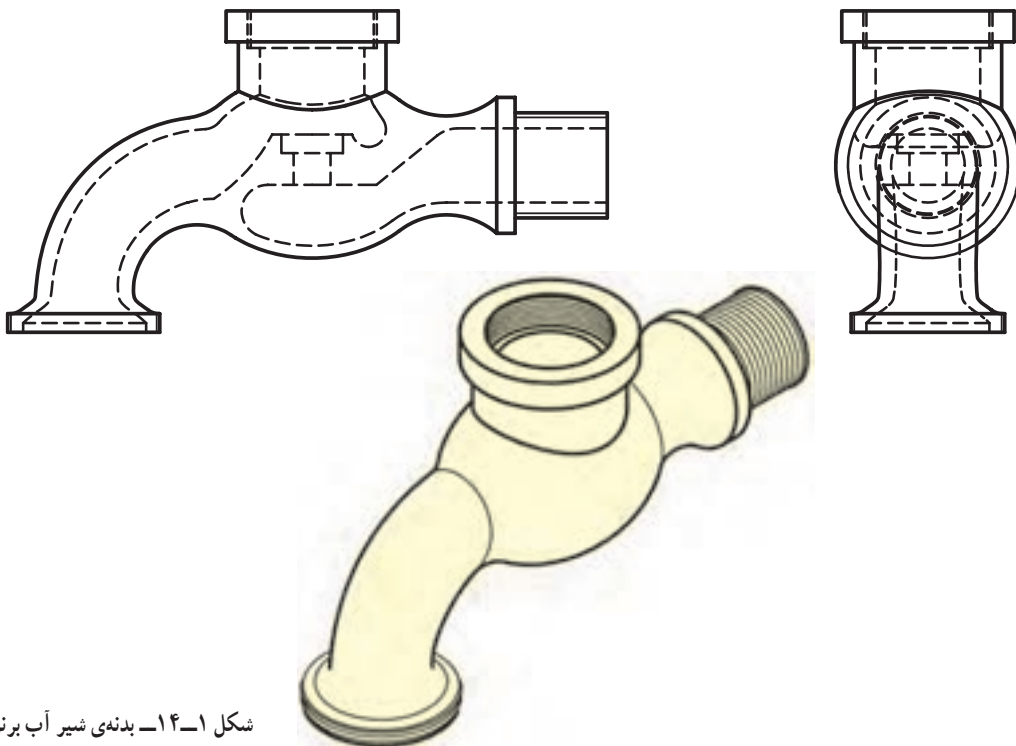
هدف‌های رفتاری : فراگیر پس از پایان این درس می‌تواند :

- ۱- برش و ارزش آن را در نقشه شرح دهد.
- ۲- چگونگی رسم هاشور و انواع آن را معرفی کند.
- ۳- برش را برای قطعات با جنس‌های مختلف اجرا کند.

۱-۱۴- برش ساده

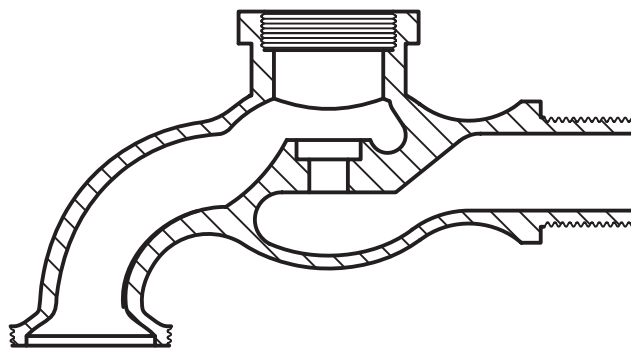
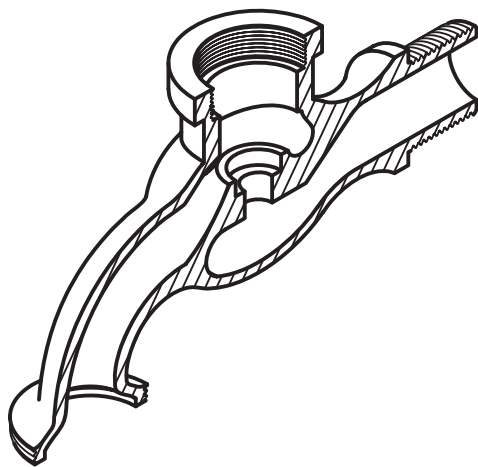
وجود خط‌چین زیاد، درک آن کمی مشکل است. در نقشه‌کشی ابزاری به نام «برش» وجود دارد که به کمک آن می‌توان قسمت‌های غیرقابل دید را در نماها به صورت دید درآورد. نتیجه آن که خط‌چین‌ها به صورت خط‌های دید درمی‌آیند.

هر قطعه ممکن است علاوه بر شکل بیرونی خود، دارای بخش‌های داخلی باشد. نقشه باید به‌خوبی بتواند هر دو قسمت را معرفی کند. به شکل ۱-۱۴ نگاه کنید. گرچه این نماها جسم را به‌خوبی معرفی می‌کنند، اما به دلیل



شکل ۱-۱۴- بدنه‌ی شیر آب برنزی

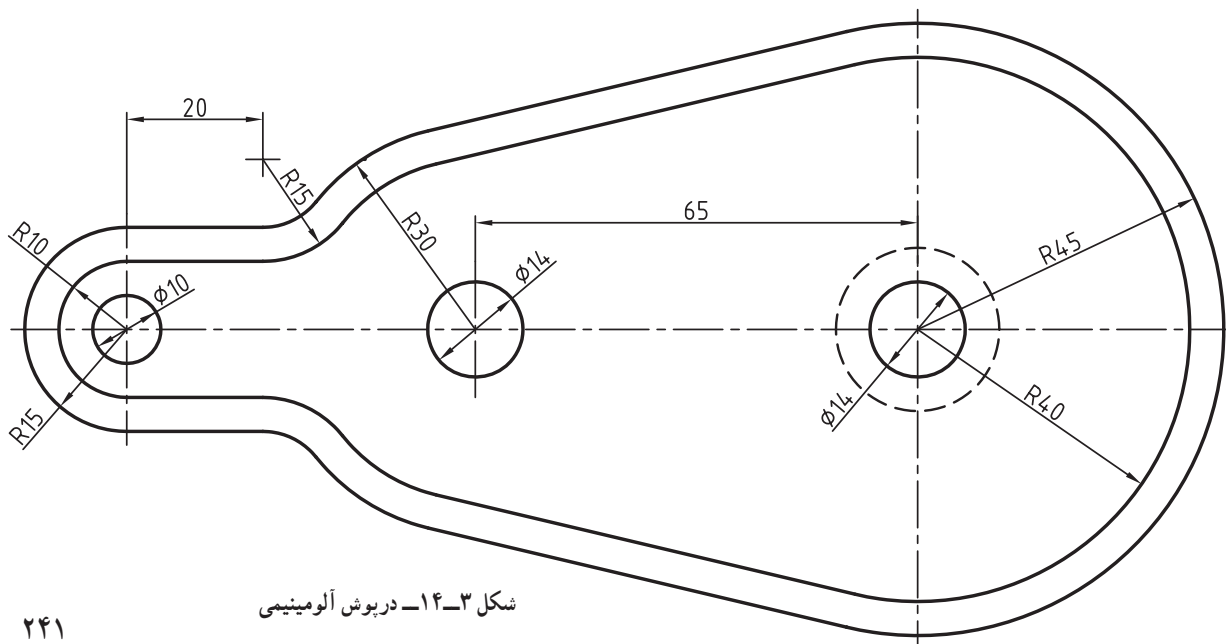
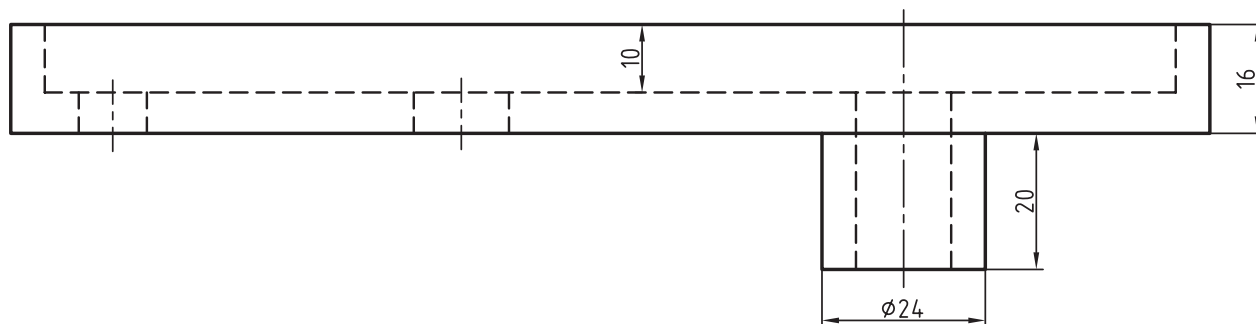
۱-۱-۱۴- تعریف: برش در نقشه ابزاری است برای نمایش قسمت‌های ندید. به شکل ۱۴-۲ نگاه کنید.



شکل ۱۴-۲- بدنه‌ی بریده شده‌ی شیر آب برنزی

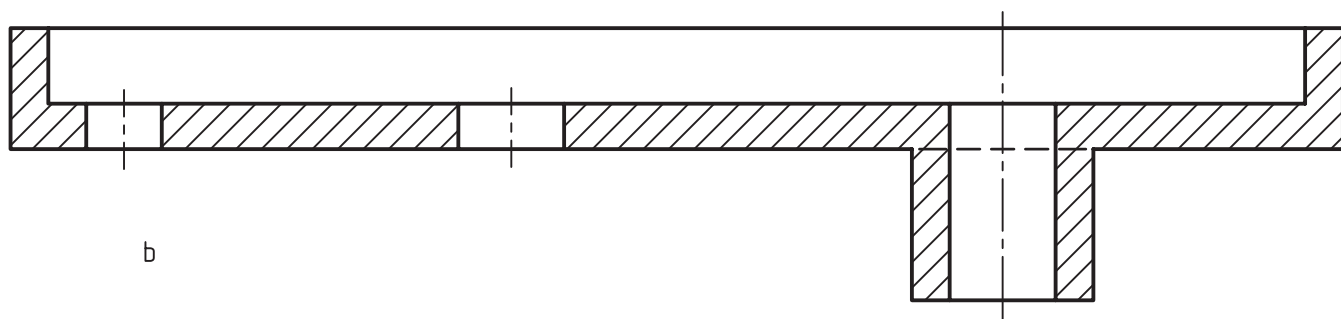
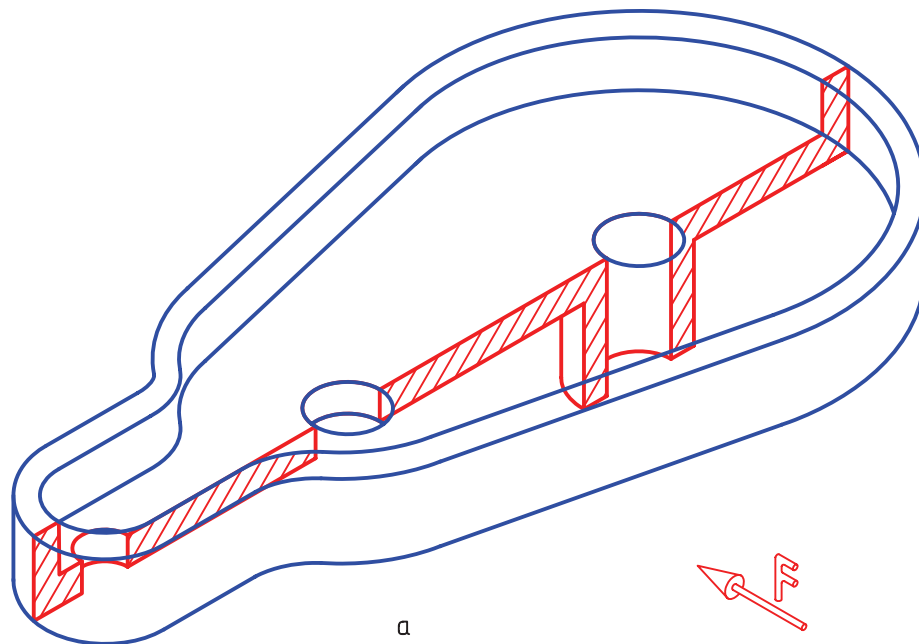
- برش، قسمت‌های ندید را در حالت دید قرار می‌دهد.
- به کمک برش، نقشه ساده‌تر می‌شود.
- به کمک برش، از خط‌چین کم‌تر استفاده می‌شود.
- در شکل ۱۴-۳ قطعه‌ای دیده می‌شود.

قسمت‌هایی از این جسم برداشته شده است. در نتیجه بخش‌هایی، که به‌طور معمول قابل دید نبود، اکنون دیده می‌شود. با رسم نما از باقی‌مانده، تصویر قوی‌تری خواهیم داشت. به‌طور خلاصه:



شکل ۱۴-۳- درپوش آلومینیومی

آن را از روی صفحه‌ی تقارن می‌بریم. اکنون، دو نیمه‌ی مساوی داریم، که قسمت جلویی را برمی‌داریم یا به‌طور فرضی حذف می‌کنیم. دقت کنید: برش عملی است فرضی که می‌تواند در یک نما یا چند نما، همزمان انجام شود. نمای به‌دست‌آمده به صورت شکل ۱۴-۴ است. برای مشخص‌شدن جاهایی که با آرّه‌ی فرضی بریده شده، از خط‌هایی نازک و مورّب به نام هاشور^۱ استفاده شده است.

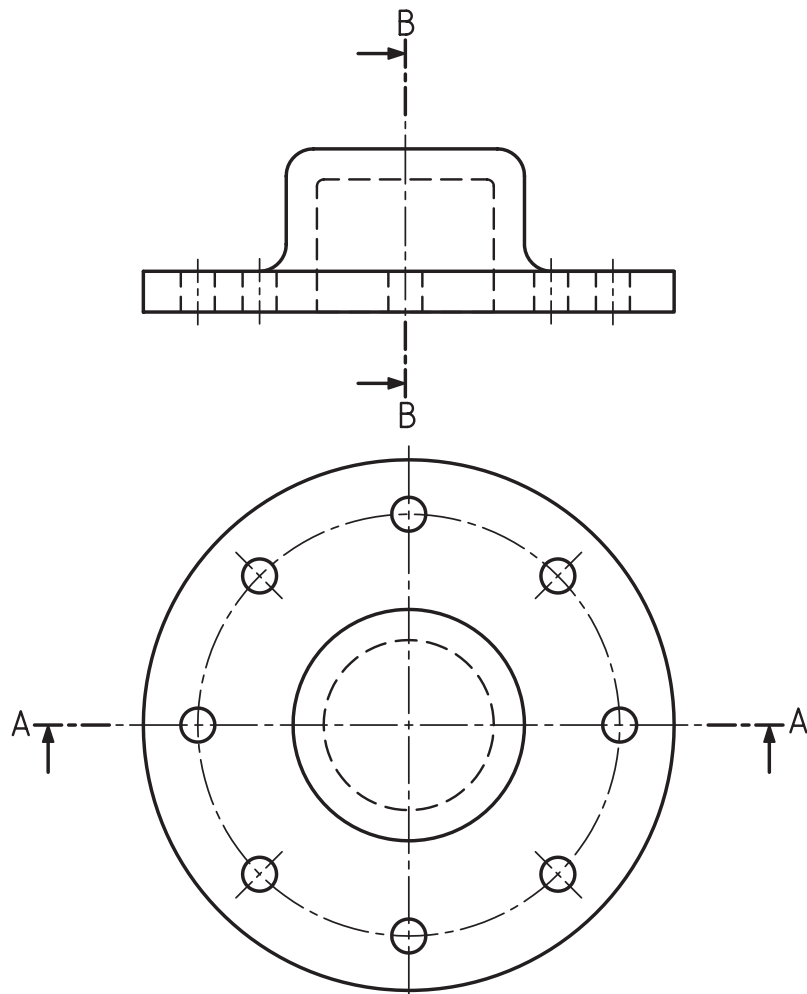


شکل ۱۴-۴

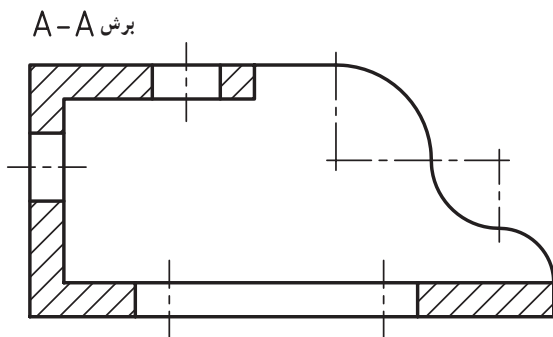
در این برش، که به برش ساده معروف است، صفحه‌ی فرضی برش با یکی از صفحه‌های تصویر V ، H و P موازی خواهد بود. در نتیجه: الف- اگر صفحه‌ی برش موازی با V باشد، مسیر برش در نمای افقی و خودبرش در نمای روبه‌رو رسم می‌شود.

۱۴-۱-۲- مسیر برش: مسیر فرضی اره‌را برای برش، در نما با خطی معین به نام خط برش نمایش می‌دهیم. این خط در حقیقت تصویر خط تقارن است، که به‌صورت خط محور درمی‌آید. هر مسیر برش را باید نام‌گذاری کرد؛ مانند $A-A$ ، $B-B$ ، ... (شکل ۱۴-۵).

۱- هاشور: hatch

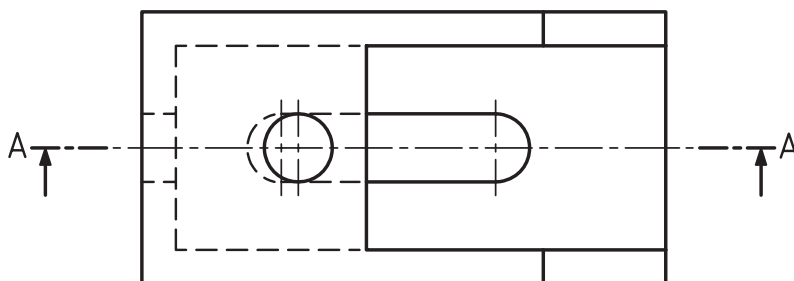


شکل ۵-۱۴- درپوش آلومینیومی



ب - اگر صفحه‌ی برش موازی با H باشد، مسیر برش در نمای روبه‌رو، و خودبرش در نمای از بالا رسم می‌شود.

پ - اگر صفحه‌ی برش موازی با P باشد، مسیر برش در نمای روبه‌رو و خودبرش در نمای از چپ رسم می‌شود. در شکل ۶-۱۴ هر سه نما برش خورده‌اند^۱.

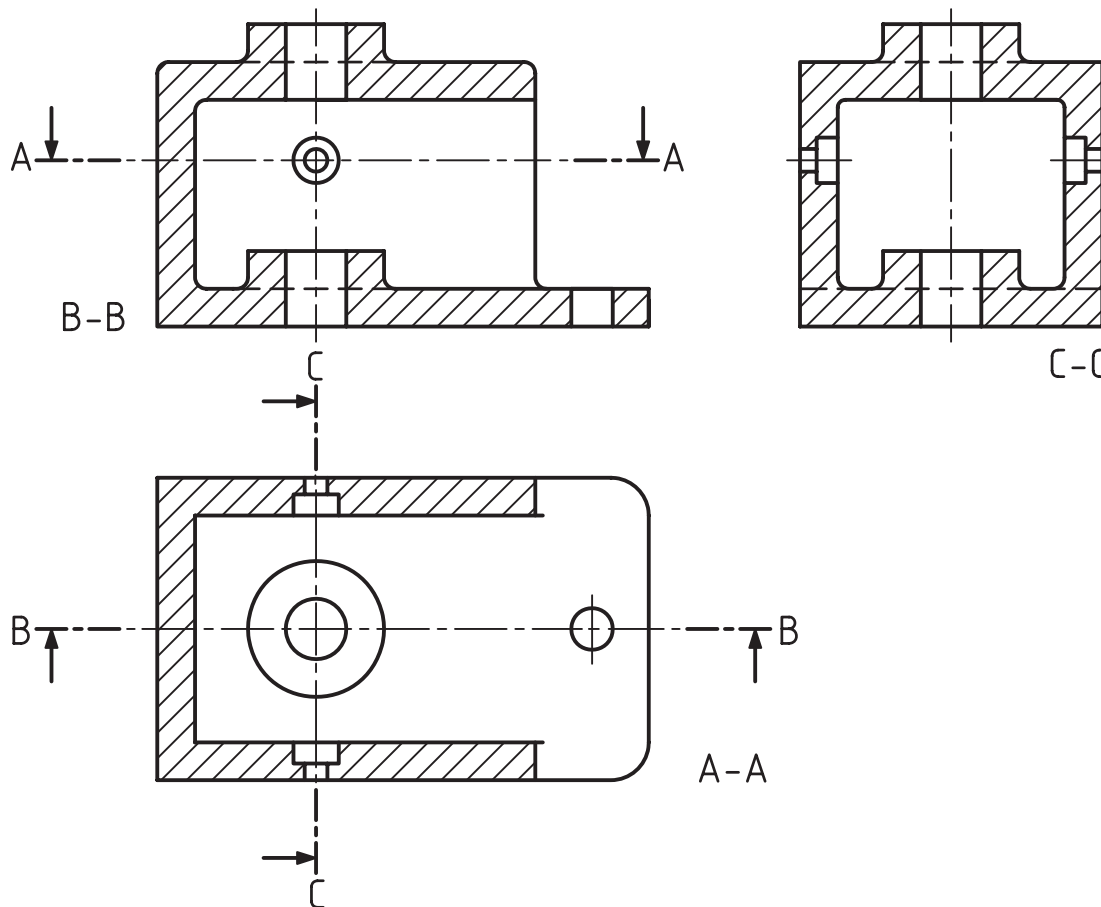


شکل ۶-۱۴- محفظه‌ی پلاستیک

۱- در این شکل از آوردن کلمه‌ی برش خودداری شده و تنها نام برش، مانند A-A نوشته شده است.

کمی قوی‌تر و نزدیک به انتهای بیرونی است. کوشش می‌شود که پاره‌خط‌های پهن در بیرون از تصویر باشند. فلش، جهت نگاه به نیمه‌ی بریده‌شده را، نشان می‌دهد، بلندی حروف 1° برابر پهنای خط اصلی است و با همان پهنای نوشته خواهد شد. به نمونه‌ای دیگر توجه کنید (شکل ۷-۱۴).

دقت شود که مسیر برش همان خط محور معمولی است که فقط دو سر آن، مطابق شکل، با خط پهن رسم می‌شود. اگر خط اصلی نقشه‌ی ما $5/0^\circ$ باشد، طول قسمت‌های انتهایی، که به صورت A-A معرفی شده‌اند، حدود ۱۲ تا ۱۴ خواهد بود. این طول مربوط به دو پاره‌خط کوتاه و نقطه‌ی آن است. فلش



شکل ۷-۱۴- قطعه‌ی فرضی

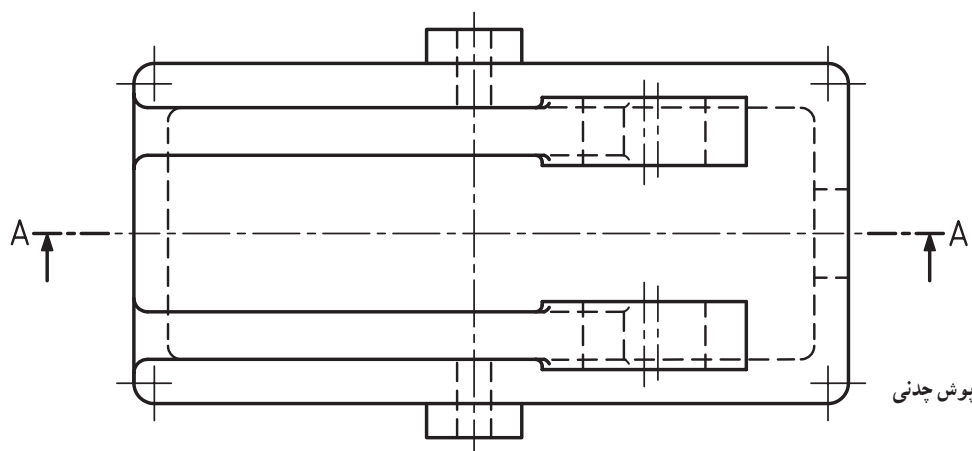
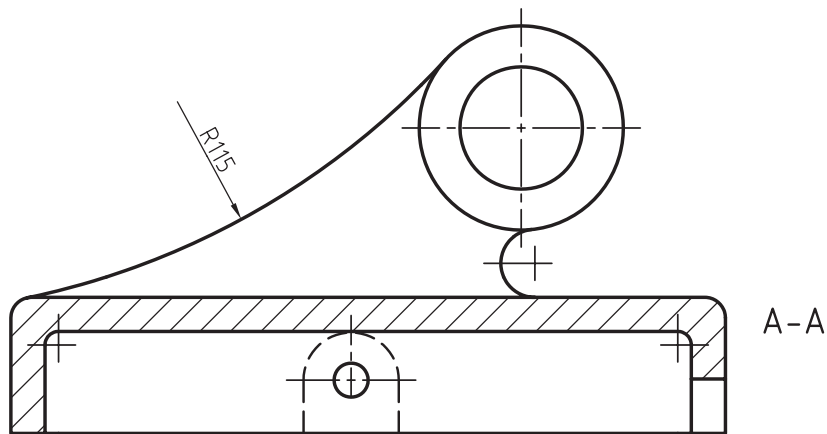
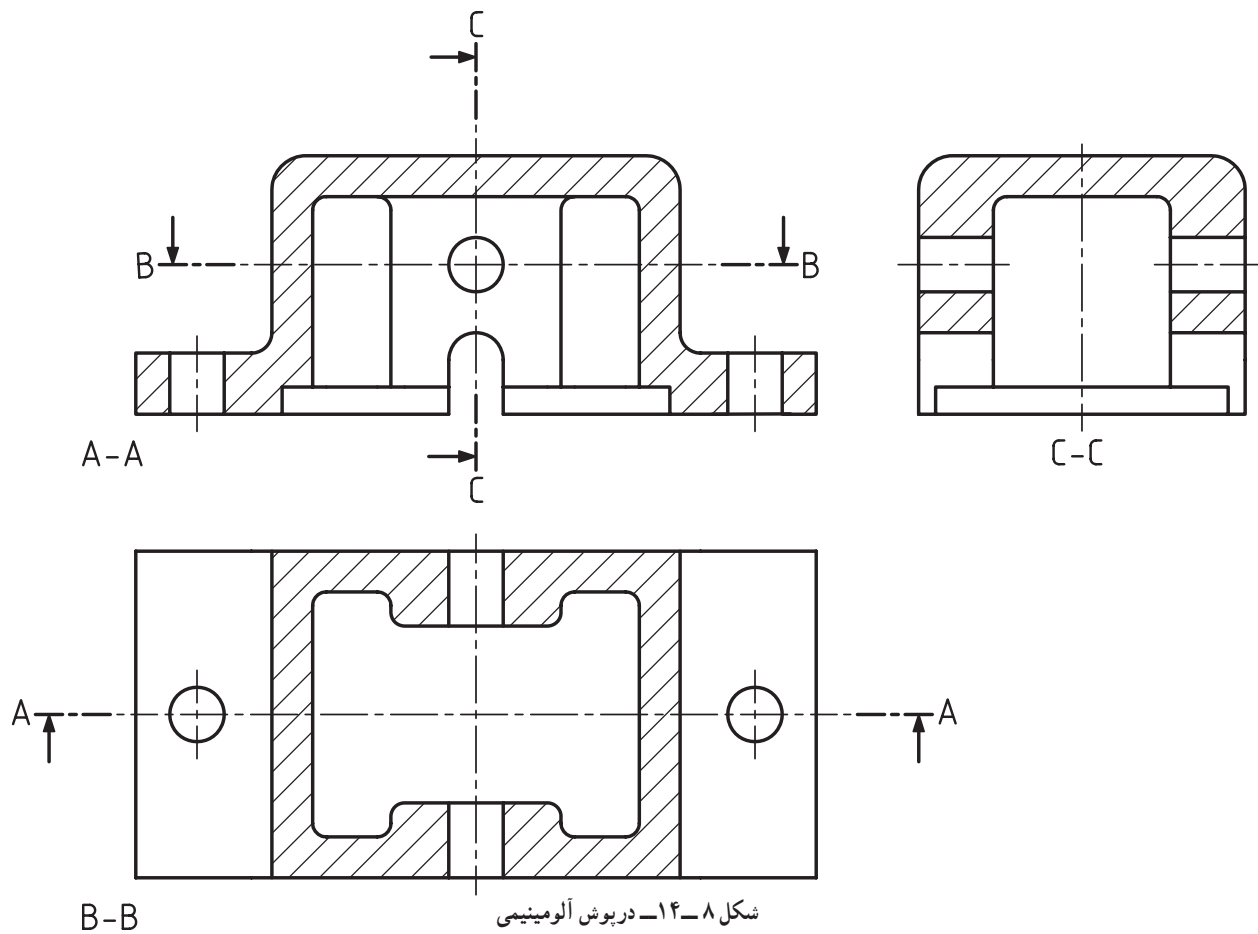
حذف کرد^۲ (شکل ۸-۱۴). پس، معمولاً در تصویر برش خورده از رسم خط‌چین خودداری می‌شود، مگر آن‌که رسم آن ضروری باشد (شکل ۹-۱۴).

نام برش در نمای هاشورخورده و در جای مناسب نوشته می‌شود. در این برش دیده می‌شود که برخی از خط‌ها، که قبل از برش دیده می‌شدند، در اثر برش به ندید تبدیل شده‌اند. اگر حذف خط‌چین‌ها برای درک نقشه ایجاد مشکل نکند، می‌توان آن‌ها را

۱- حروف نام برش مانند شکل در دو انتهای مسیر برش نوشته می‌شود (تا حد ممکن). برای آگاهی بیشتر به استاندارد ISO128-40 نگاه کنید.

۲- اگر در نقشه‌ای مانند شکل ۷-۱۴ چند نما در برش باشند، بهتر است که جهت هاشور در همه‌ی نماهای برش خورده یکی باشد و فاصله‌ی خطوط هاشور هم یکسان. ولی اگر

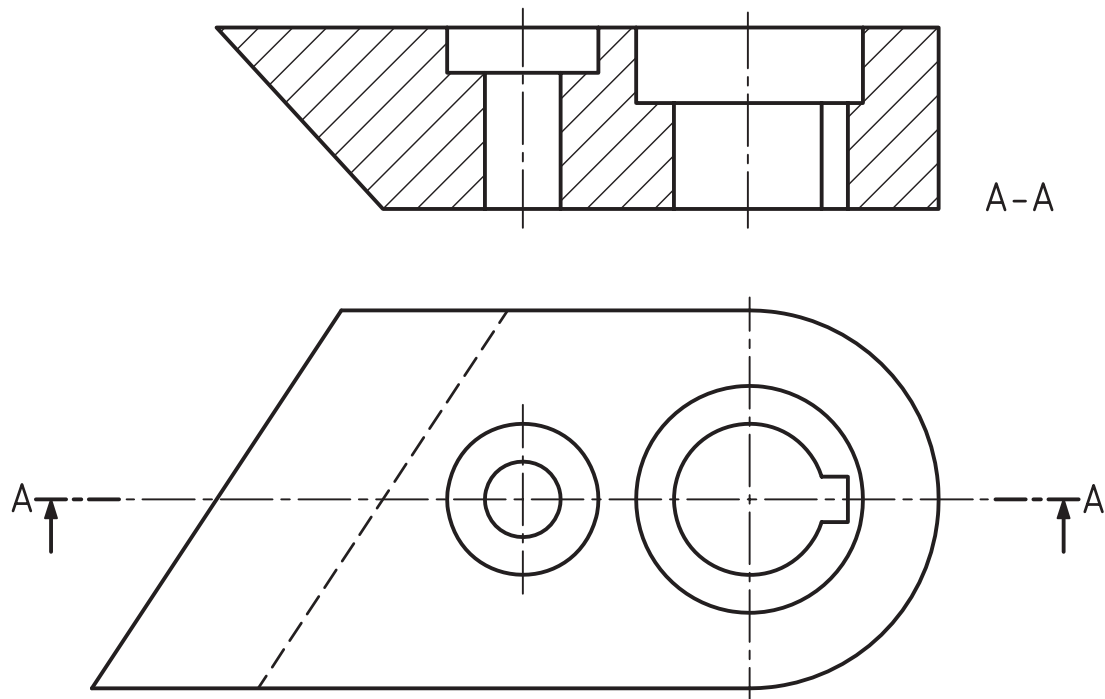
جهت هاشور یا فاصله‌ی خط‌های هاشور در یکی از نماها، مثلاً جانبی فرق کند، اشکالی ندارد.



شکل ۹-۱۴- درپوش چدنی

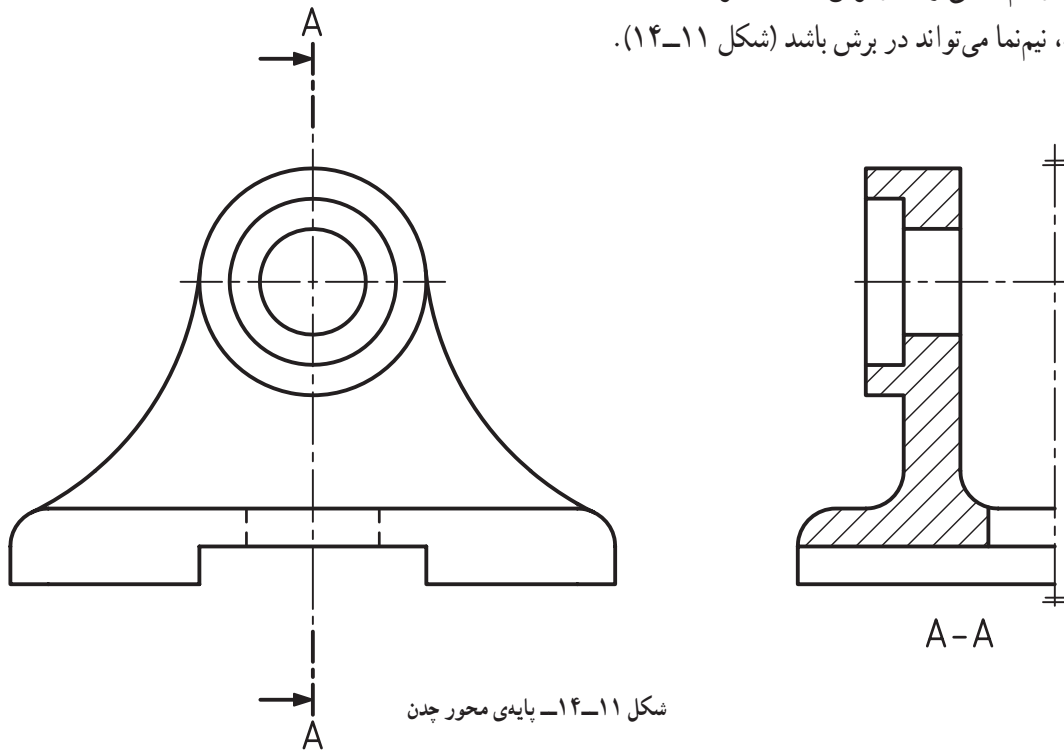
خیر. در صورت نیاز می‌توان برش را در هر جا رسم کرد.
شکل ۱۰-۱۴ نمونه‌ی دیگری را نشان می‌دهد.

آیا برش فقط از سطح تقارن زده می‌شود؟
همان‌گونه که قبلاً دیدیم.



شکل ۱۰-۱۴- نگه‌دارنده‌ی ابزار فولاد

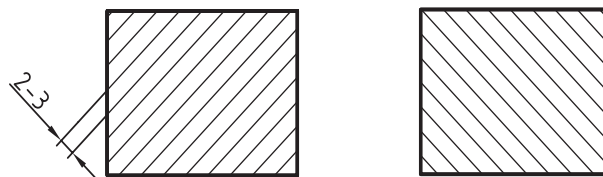
آیا در نیم‌نما می‌توان از برش استفاده کرد؟
بله، نیم‌نما می‌تواند در برش باشد (شکل ۱۱-۱۴).



شکل ۱۱-۱۴- پایه‌ی محور چدن

۱۴-۲- هاشور

برای مشخص کردن جاهایی، که به وسیله‌ی آزه‌ی فرضی بریده شده است، از هاشور استفاده می‌شود (شکل ۱۲-۱۴).

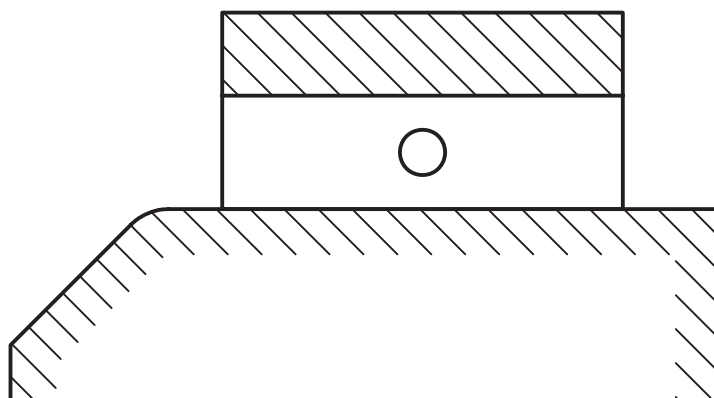


شکل ۱۲-۱۴- رسم هاشور

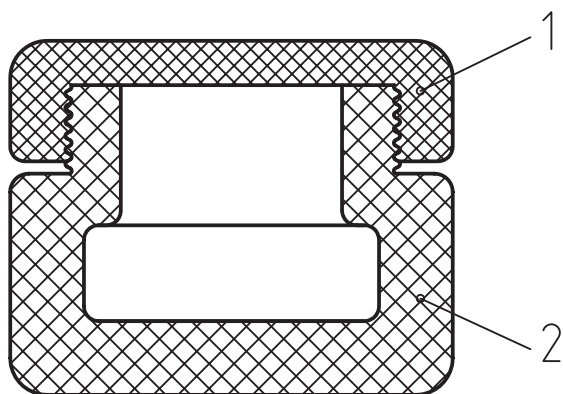
جهت عکس آن هم ممکن است.
 - هاشور معمولاً باید به خط اصلی تمام شود.
 - هاشور از خط اصلی عبور نمی‌کند.
 - فاصله‌ی خط‌های هاشور، با توجه به اندازه‌ی سطح، می‌تواند از ۱ تا ۱۰ میلی‌متر تغییر کند ولی در نقشه‌های A_4 و A_3 حدود ۲ تا ۳ میلی‌متر هم مناسب است.
 - اگر سطح هاشور بزرگ باشد، یا محدود نباشد، می‌توان هاشور را ناقص زد (شکل ۱۳-۱۴).

- اگر چند قطعه در کنار هم بریده شوند، می‌توان جهت هاشور و فاصله‌ی آن‌ها را تغییر داد (شکل ۱۴-۱۴).
 در شکل ۱۴-۱۵ نمونه‌ای از نحوه‌ی رسم هاشور برای یک قوطی دیده می‌شود، در این جا، با توجه به جنس پلاستیک هاشور زده شده است.

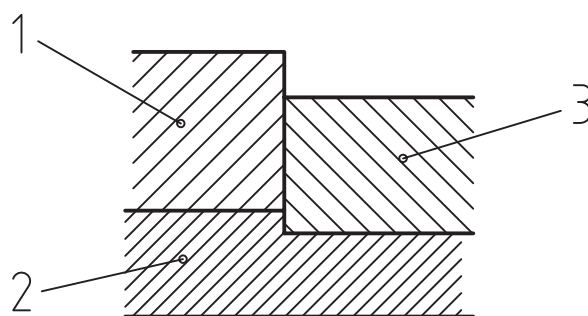
برای رسم درست هاشور به نکته‌های زیر توجه کنید:
 الف - زاویه‌ی هاشور ۴۵ درجه^۱ و خط آن، خط نازک است.
 ب - جهت هاشور، معمولاً از چپ و پایین به سمت بالا و راست است.



شکل ۱۳-۱۴



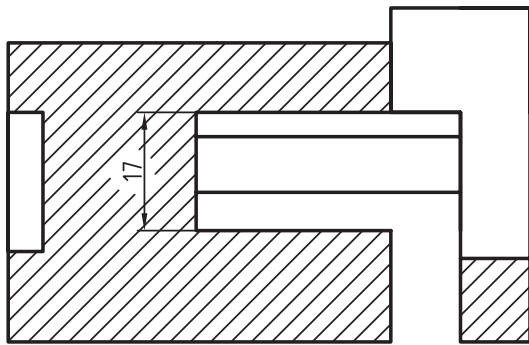
شکل ۱۴-۱۵- قوطی کرم پلاستیکی



شکل ۱۴-۱۴

۱- در این مورد از زاویه‌های دیگری هم استفاده می‌شود، که بعدها درباره‌ی آن‌ها توضیح داده می‌شود.

اگر نیاز باشد، در هاشور می‌توان اندازه‌گذاری هم کرد (شکل ۱۶-۱۴).



شکل ۱۶-۱۴

توجه: هاشور هرگز به خط‌چین تمام نمی‌شود! چرا؟
 ۱-۲-۱۴ گونه‌های دیگر هاشور: هاشوری که گفته شد، به‌طور معمول مربوط به فولاد، چدن و فلزهای دیگر است. ولی بسیاری از استانداردهای ملی و نیز کارخانه‌های سازنده‌ی مواد گوناگون، به‌استفاده از هاشور با طرح‌های دیگر، تمایل دارند. این امر به‌ویژه برای مواد نرم، مصنوعی و ... دارای اهمیت است. در جدول ۱-۱۴ برخی از هاشورهای ویژه، که کاربرد بیشتری

جدول ۱-۱۴- مربوط به هاشور مواد مختلف در نقشه‌های مکانیک

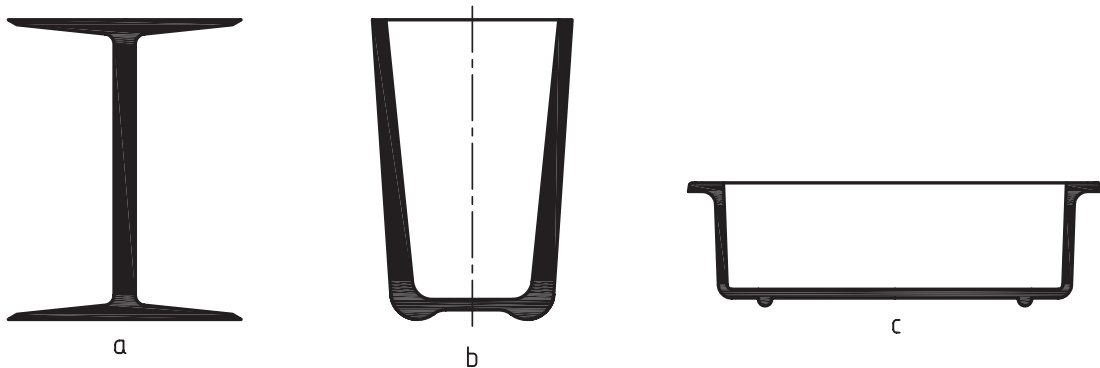
	فولاد - فلزات سخت - چدن		بتن
	غیرفلزات به استثنای آنها که در جدول هست و همچنین برخی فلزات نرم مثل روی و سرب.		بتن مسلح
	شیشه و سایر اجسام شفاف		آجر
	چوب در جهت الیاف		مایعات
	چوب در مقطع		آجر نسوز - آجر ضد اسید
	شن و ماسه		خاک

۱- برش برای مواد مختلف فاقد استاندارد جهانی است.

۱۴-۳- برش‌های نازک

جای هاشور زدن، که مشکل است، سیاه نمود. در شکل ۱۷-۱۴

اگر ضخامت قطعه‌ی مورد برش کم باشد، می‌توان آن را به چند نمونه دیده می‌شود.



شکل ۱۷-۱۴- a- تیر آهن- b- لیوان بلور- c- ظرف بلور

۱۴-۴- قطعه‌ی مجاور

همان‌گونه که دیده می‌شود، قطعه‌ی مجاور با خط و دو

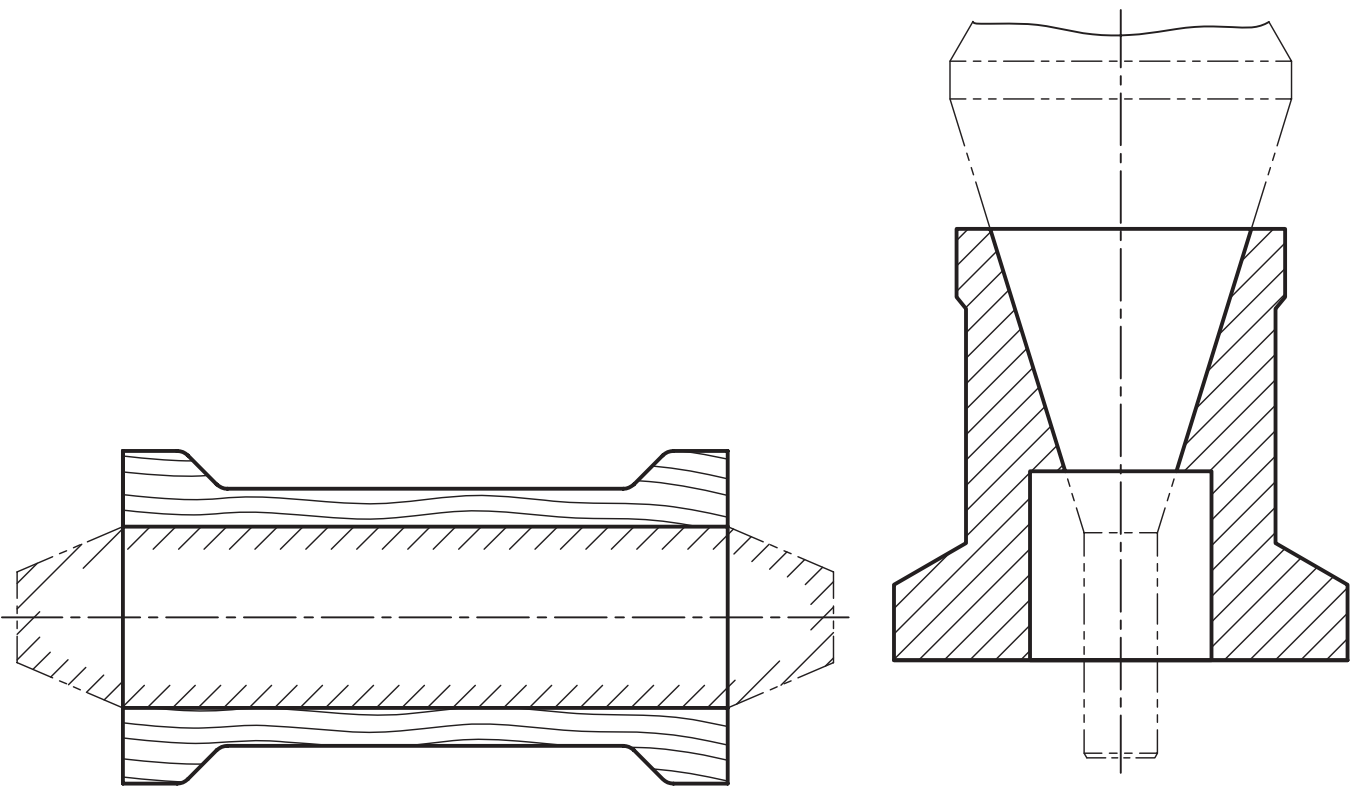
نقطه‌ی نازک رسم شده است. قطعه‌ی مجاور می‌تواند در برش هم رسم شود (شکل ۱۹-۱۴).

به چگونگی هاشور برای قطعه‌ی مجاور دقت کنید.

یک قطعه‌ی فرعی است که برای نشان دادن ارتباط آن همراه

قطعه یا قطعه‌های اصلی رسم می‌شود. شکل ۱۸-۱۴، یک قطعه‌ی

مجاور را معرفی می‌کند.



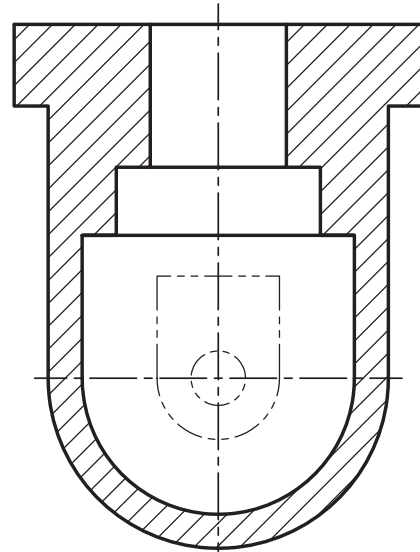
شکل ۱۹-۱۴- قطعه‌ی مجاور در مدل و ماهیچه

شکل ۱۸-۱۴- قطعه‌ی مجاور

۱۴-۵- جزء حذف شده

جزئی است که در اثر برش حذف می‌شود. اگر حذف این جزء برای درک نقشه ایجاد ابهام کند، می‌توان آن را با خط و دو نقطه‌ی نازک رسم نمود (شکل ۱۴-۲۰).

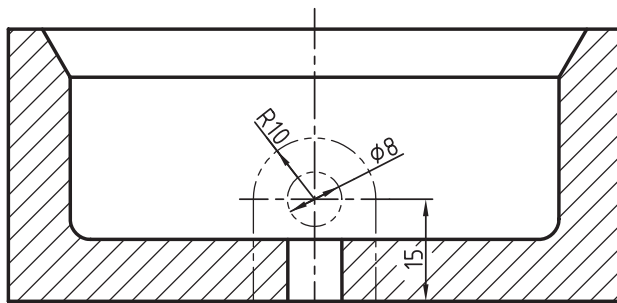
روی جزء حذف شده، می‌توان اندازه‌گذاری هم نمود



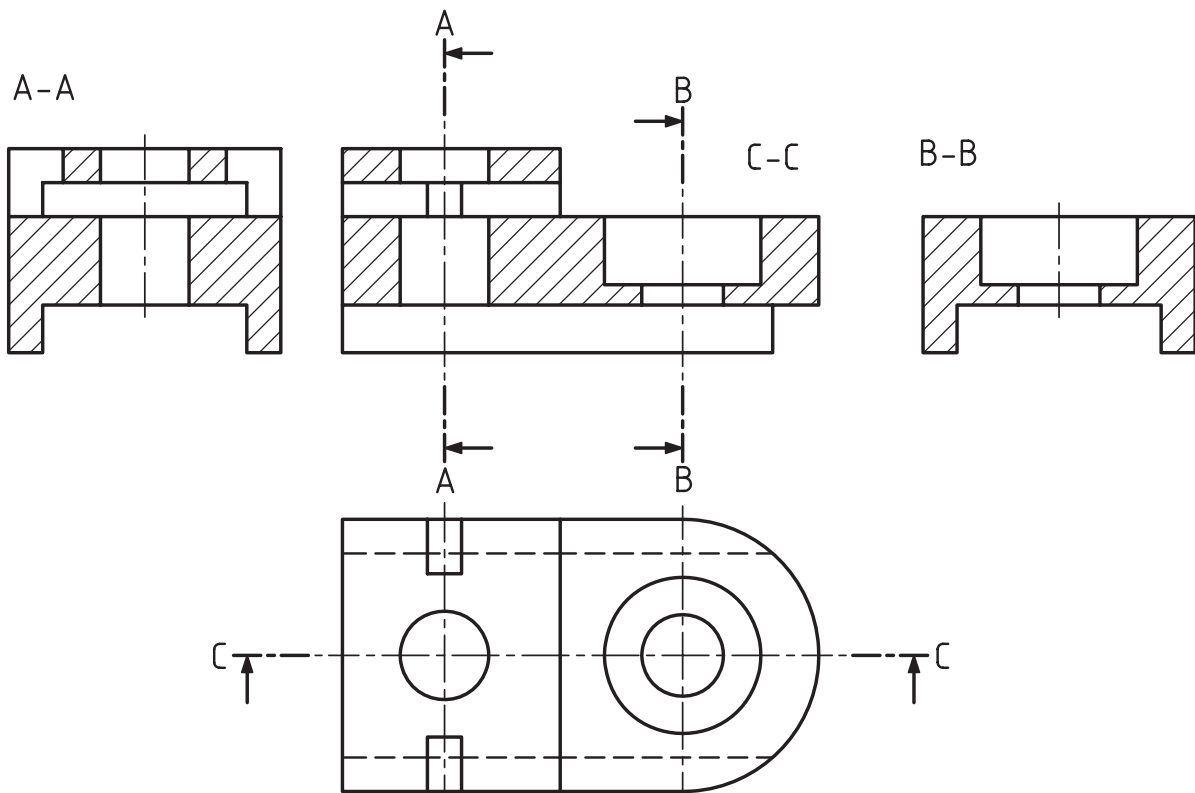
شکل ۱۴-۲۰- جزء حذف شده

(شکل ۱۴-۲۱)

شکل ۱۴-۲۲ نمونه‌ای دیگر از نقشه‌ی برش خورده را معرفی می‌کند. در این برش، سه نمای روبه‌رو، از چپ و از راست دیده می‌شود.



شکل ۱۴-۲۱- اندازه‌گذاری روی جزء حذف شده



شکل ۱۴-۲۲- بدنه‌ی آلومینیومی

خلاصه‌ی مطالب مهم

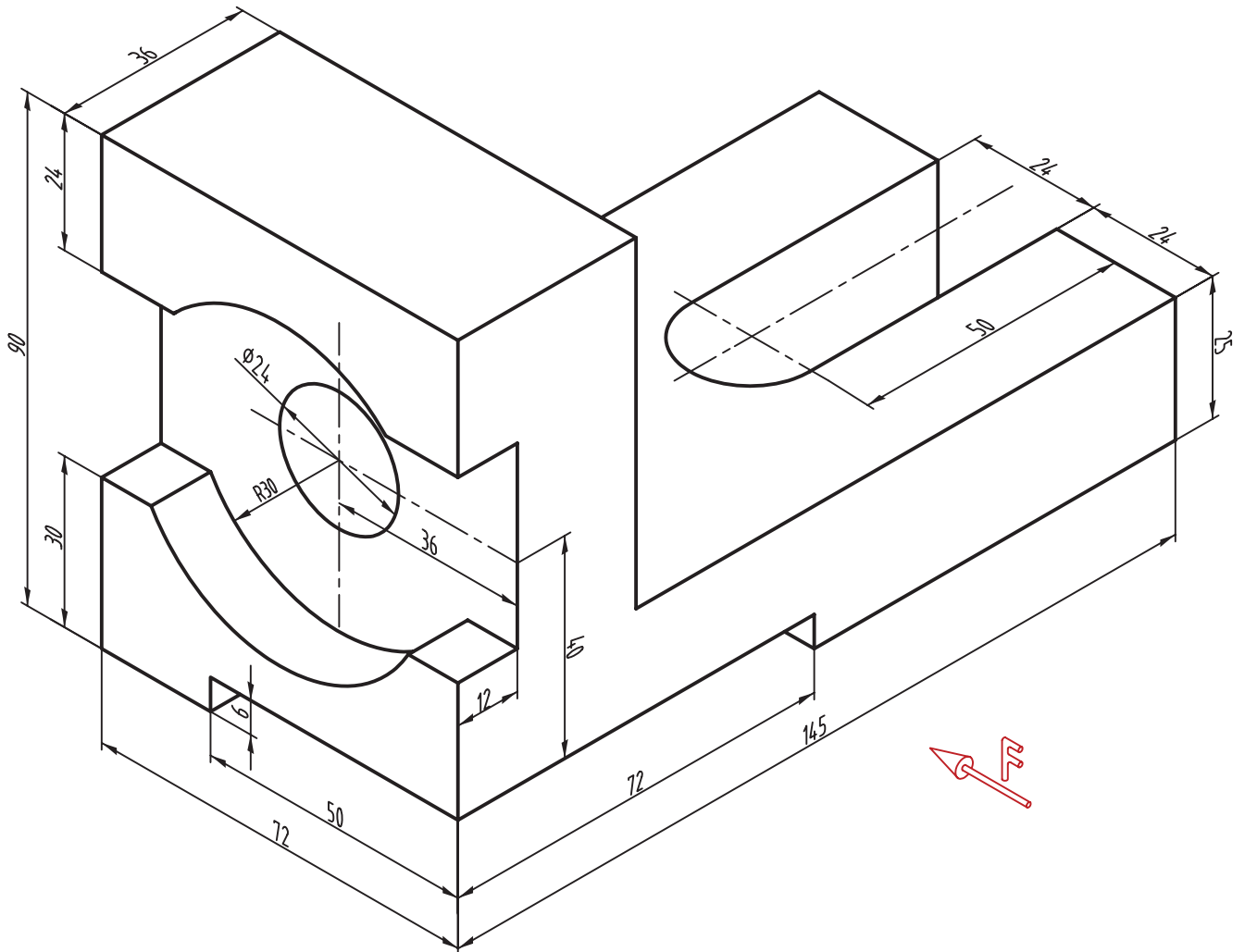
- ۱- برش در نقشه، ابزاری است برای نمایش قسمت‌های ندید.
- ۲- به کمک برش می‌توان نقشه را ساده‌تر و میزان درک آن را بیش‌تر کرد.
- ۳- مسیر برش با خط نماینده‌ی برش رسم و نام‌گذاری می‌شود.
- ۴- در برش ساده، ازه‌ی فرضی، موازی با یکی از صفحه‌های تصویر حرکت می‌کند.
- ۵- در «نیم‌نما» هم می‌توان از برش استفاده کرد.
- ۶- زاویه‌ی هاشور ۴۵ درجه، دارای خطی نازک است و هرگز به خط چین تمام نمی‌شود.
- ۷- معمولاً از خط‌چین‌های غیرضروری در برش استفاده نمی‌کنند.
- ۸- معمولاً مقاطع نازک را سیاه می‌کنند.
- ۹- قطعه‌ی مجاور، با خط و دو نقطه رسم می‌شود.
- ۱۰- قسمت‌های حذف شده را، در صورت لزوم، می‌توان با خط و دو نقطه رسم کرد.

خودآزمایی

- ۱- دلیل استفاده از برش چیست؟
- ۲- برش را تعریف کنید.
- ۳- آیا به کمک برش فقط قسمت‌های داخلی را در معرض دید قرار می‌دهند؟
- ۴- آیا برش فقط روی یک نما اجرا می‌شود؟
- ۵- هاشور چیست و چرا از آن استفاده می‌شود؟
- ۶- مسیر و نام‌گذاری برش چگونه تعیین می‌شود؟ با رسم شکل توضیح دهید.
- ۷- وضعیت خط چین در یک تصویر برش خورده چیست؟
- ۸- آیا نمای نامتقارن را می‌توان برش زد؟ با رسم شکل توضیح دهید.
- ۹- پنج مورد از قواعد مربوط به رسم درست هاشور را بگویید.
- ۱۰- سه مورد از هاشور برای مواد مختلف را رسم کنید.
- ۱۱- با رسم شکل در مورد چگونگی نمایش قطعه‌ی مجاور توضیح دهید.
- ۱۲- جزء حذف شده چیست و در صورت لزوم چگونه نمایش داده می‌شود؟

ارزشیابی عملی

۱- با توجه به دید از جلو، دو تصویر رسم کنید. روبه‌رو در برش و از بالا بدون برش (شکل ۱۴-۲۳).
اندازه‌گذاری لازم نیست.



شکل ۱۴-۲۳

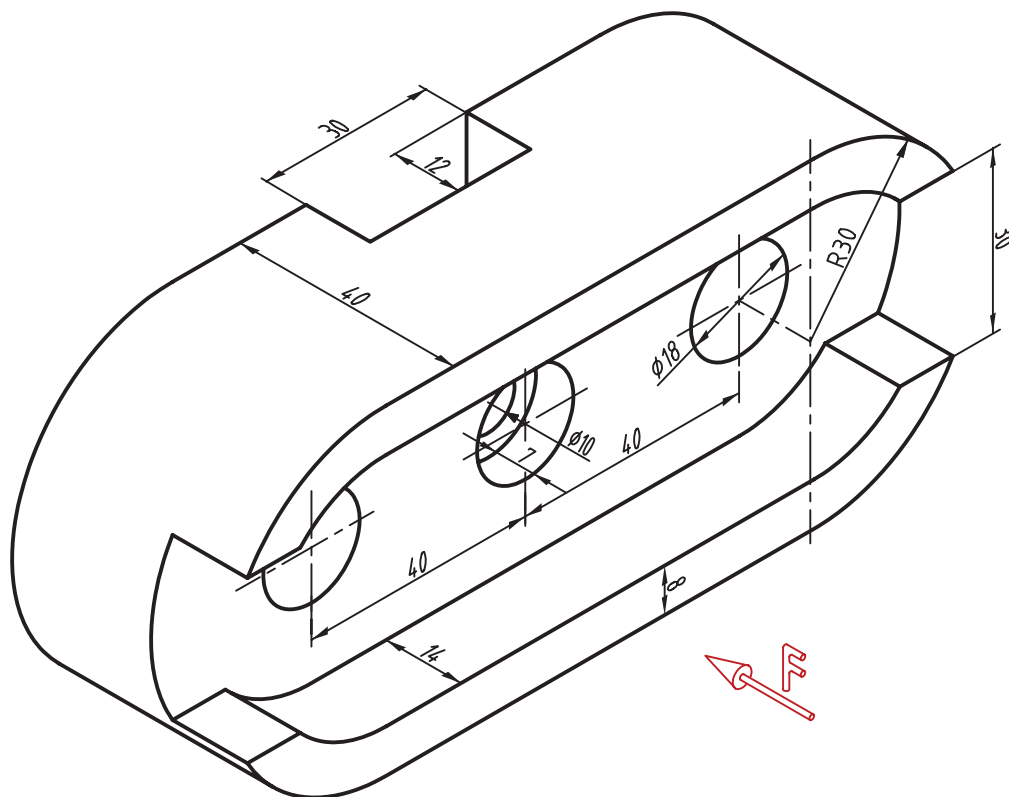
نام: بدنه

نمای روبه‌رو در برش دید از بالا

جنس: چدن

مقیاس: ۱:۱

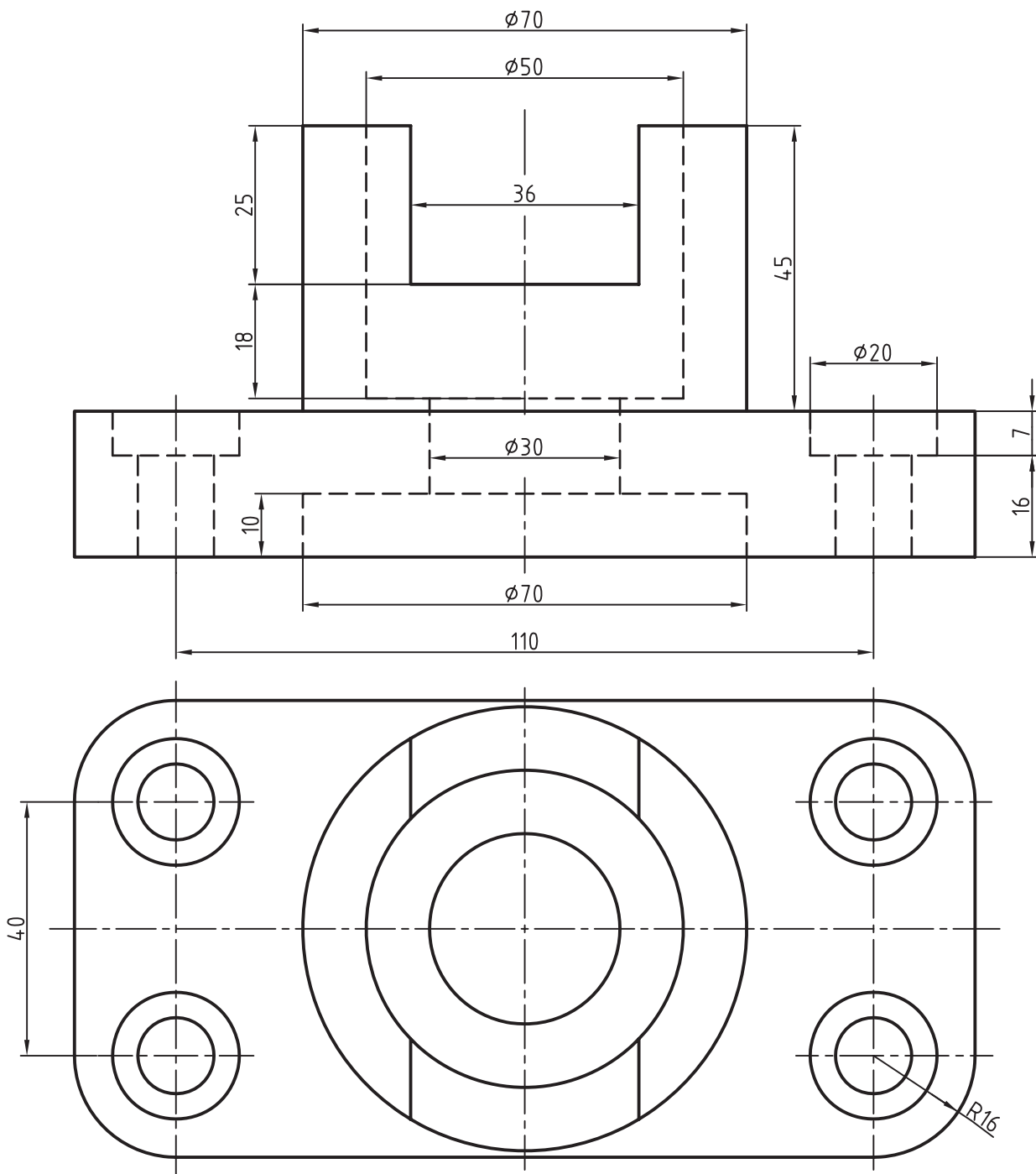
۲- با توجه به دید از جلو، دو تصویر رسم و اندازه‌گذاری کنید. از جلو بدون برش، از بالا در برش (شکل ۱۴-۲۴).



شکل ۱۴-۲۴

جنس: پلاستیک نام: بست مقیاس: ۱:۱
 نمای روبه‌رو، نمای افقی در برش، اندازه‌گذاری

۳- دو نمای موجود را رسم کنید. از جلو در برش، از بالا به صورت نیم‌نما بدون اندازه‌گذاری (شکل ۱۴-۲۵).



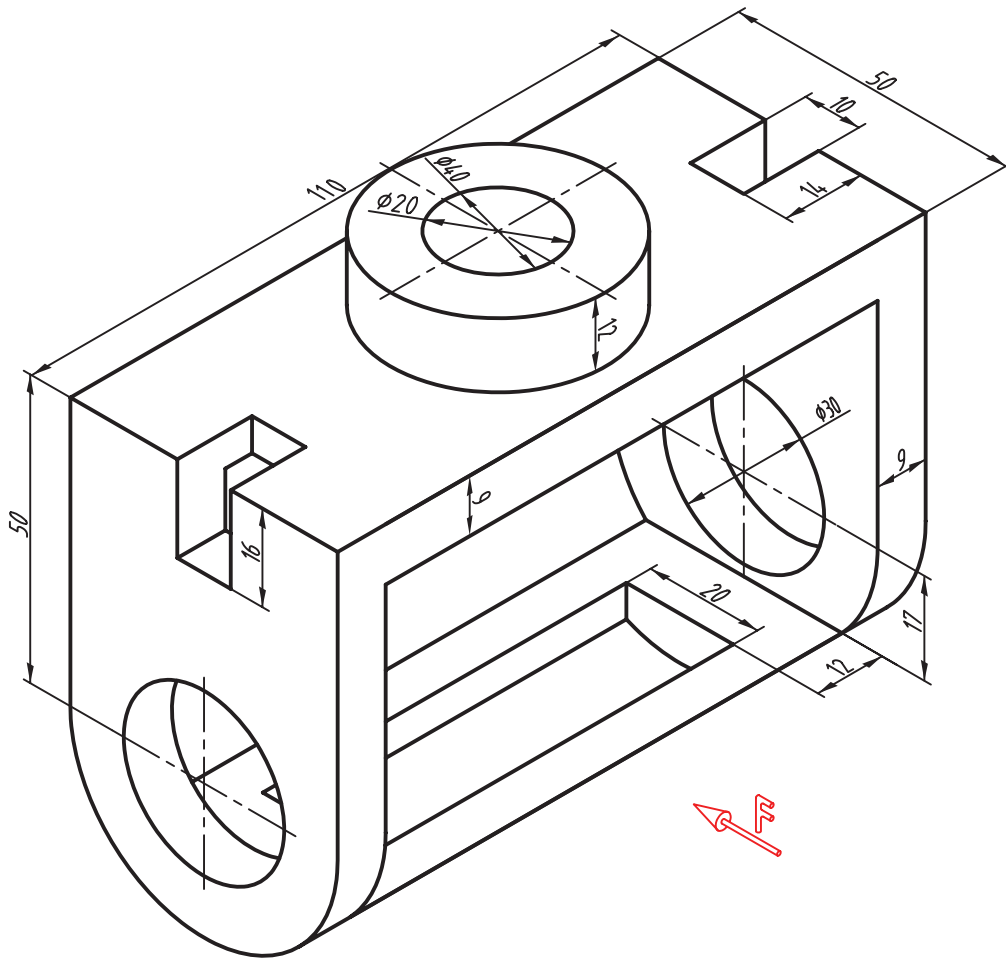
شکل ۱۴-۲۵

مقیاس: ۱:۱

نام: پایه

جنس: چدن

۴- اگر جنس قطعه‌ی موجود از باکالیت باشد، سه نما از آن، هر سه در حالت برش، بدون اندازه‌گذاری رسم و نام‌گذاری کنید (شکل ۲۶-۱۴).

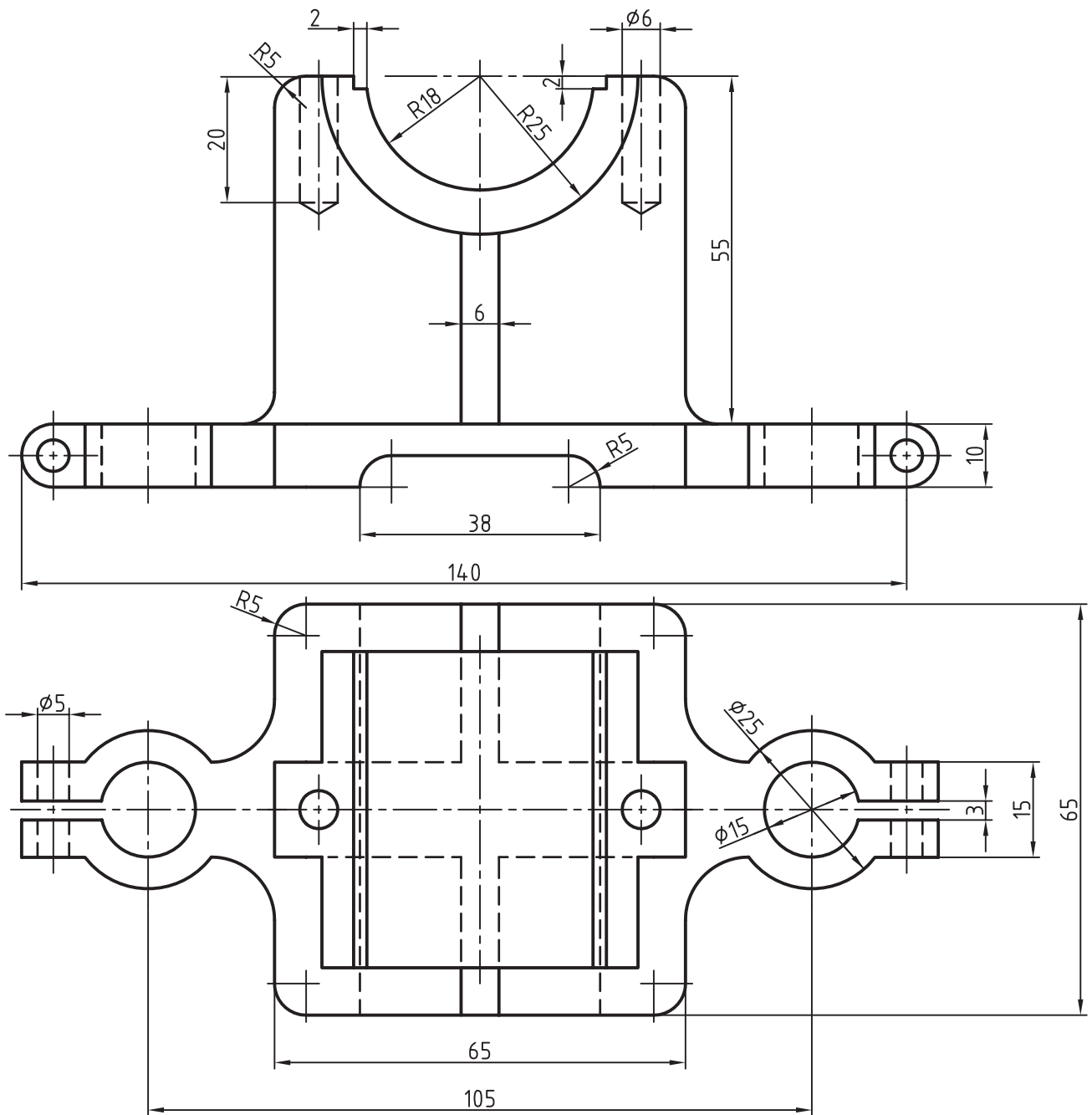


شکل ۲۶-۱۴

نام: نگهدارنده‌ی عایق
سه نما در برش

جنس: باکالیت
مقیاس: ۱:۱

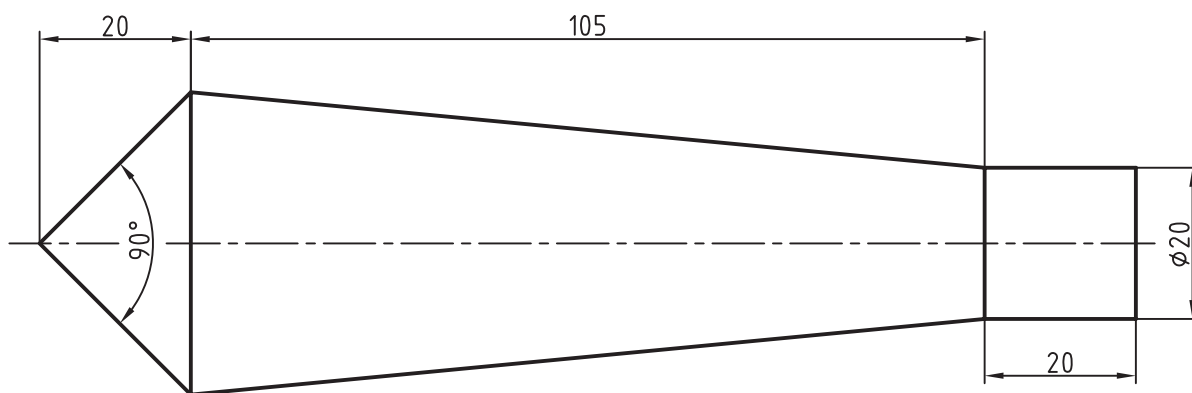
۵- دو نما از قطعه‌ای داده شده است. برای آن، نمای از جلورا در برش، دید از بالا را در نیم‌نما و دید از چپ را در نیم‌نما و برش، رسم و اندازه‌گذاری کنید (شکل ۱۴-۲۷).



شکل ۱۴-۲۷

جنس: آلومینیم نام: بدنه مقیاس: ۱:۱

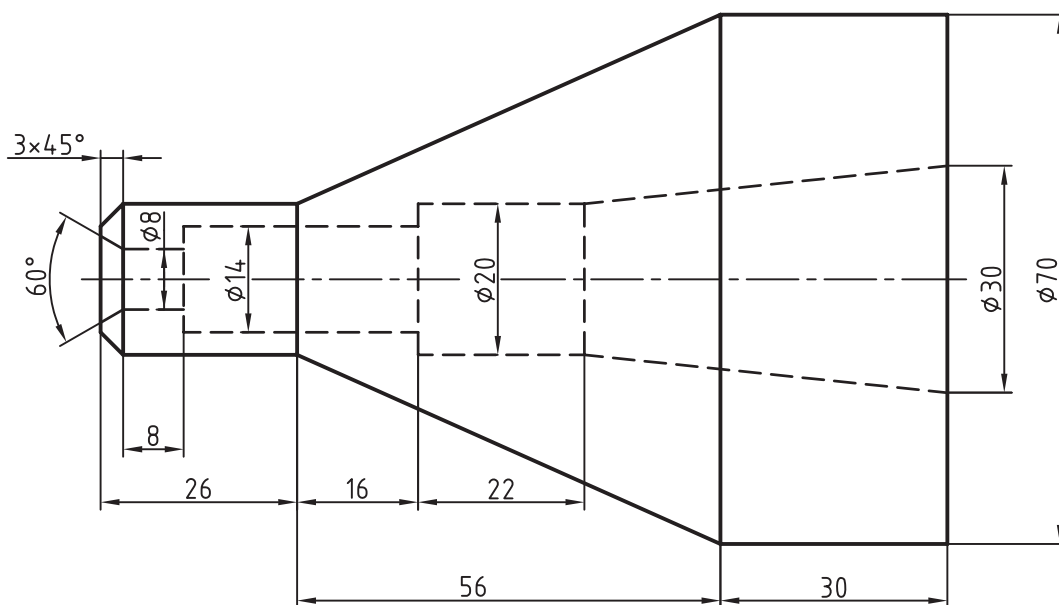
۶- قطعه‌ی مخروطی، مطابق شکل ۱۴-۲۸، موجود است، که آن را یک قطعه‌ی مجاور در نظر می‌گیریم.



شکل ۱۴-۲۸

جنس: فولاد نام: مخروط مقیاس: ۱:۱

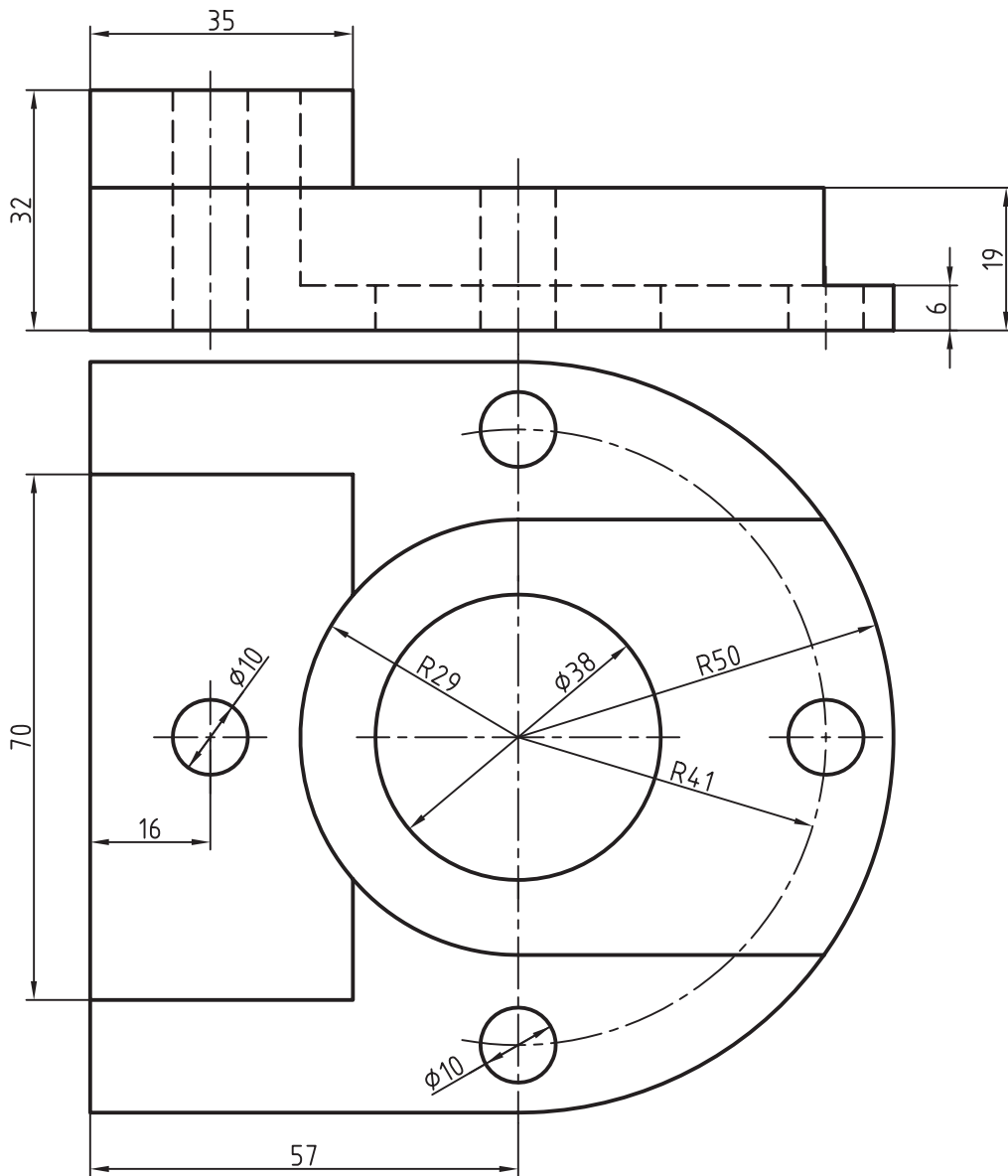
این مخروط باید در قطعه‌ی داده‌شده، در شکل ۱۴-۲۹، قرار گیرد. نمای از جلوی مجموعه را در حالت برش و نمای از راست را رسم کنید. اندازه‌گذاری کامل لازم است.



شکل ۱۴-۲۹

جنس: فولاد نام: کلاهک مقیاس: ۱:۱

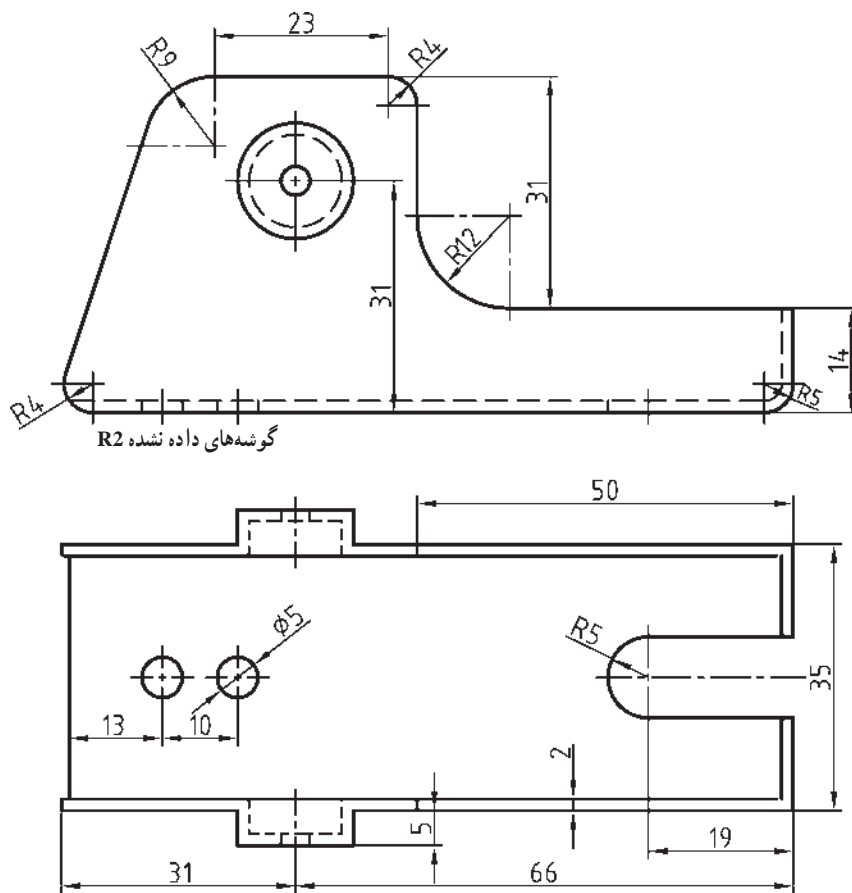
۷- برای قطعه‌ی معرفی‌شده در شکل ۱۴-۳° سه نما رسم کنید. از جلو و از راست در برش، از بالا بدون برش. آیا اگر در هر سه نما خط چین نگذاریم، اشکالی ایجاد خواهد شد؟



شکل ۱۴-۳°

جنس: چدن نام: بست مقیاس: ۱:۱

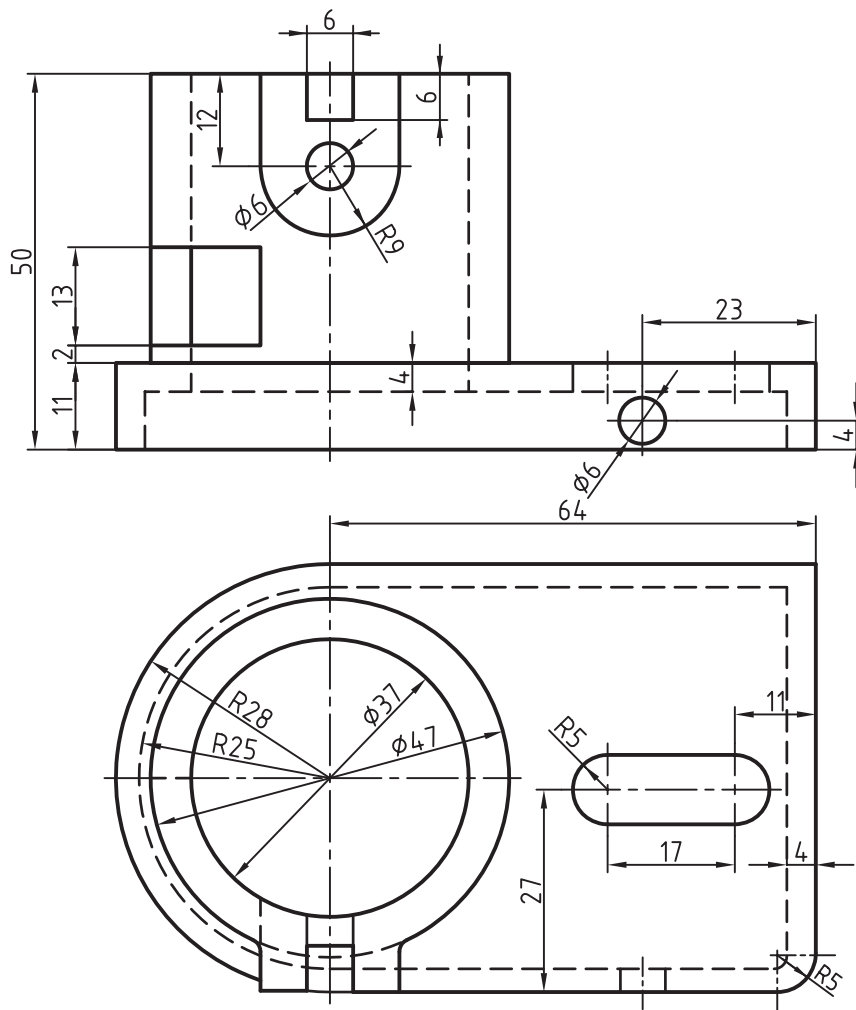
۸- قطعه‌ای دارای جداره‌ی نازک از ورق فولادی، در شکل ۳۱-۱۴، معرفی شده است. نمای روبه‌رو را در برش و نمای جانبی را در نیم‌نما و برش، رسم کنید. در صورت نیاز، یک نمای ناقص برای تصویر افقی در نظر بگیرید.



شکل ۳۱-۱۴

جنس: فولاد ورق نام: شناسی منگنه مقیاس: ۱:۱

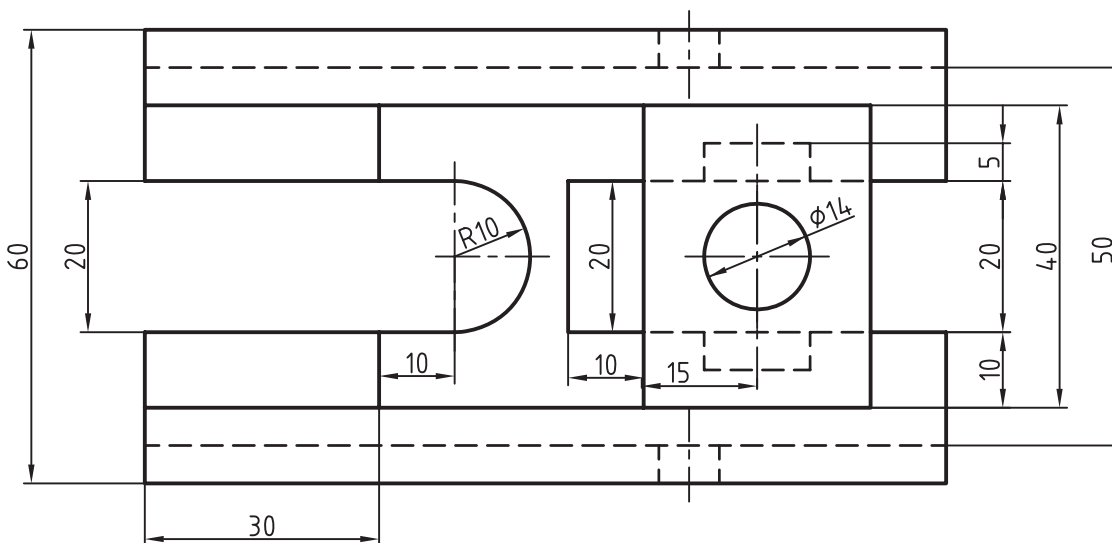
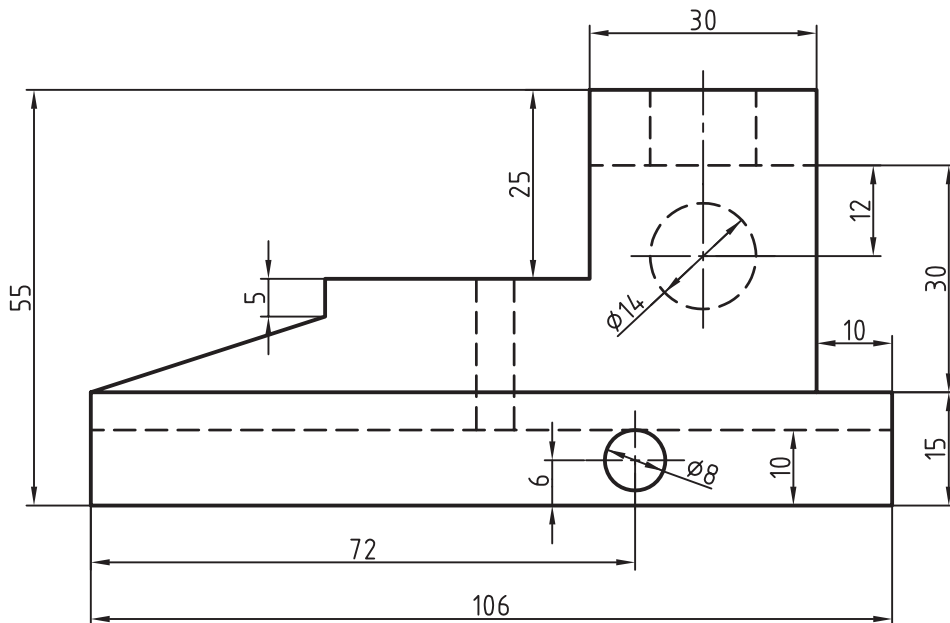
۹- با استفاده از قانون جزء حذف شده، فقط با دو نمای روبه‌روی برش‌خورده و افقی بدون برش، قطعه‌ی داده‌شده را معرفی و اندازه‌گذاری کنید (شکل ۱۴-۳۲).



شکل ۱۴-۳۲

جنس: آلومینیم نام: پایه مقیاس: ۱:۱

۱- پس از تعیین برش‌های لازم و تعداد نماهای ضروری، نقشه‌ی کاملی از جسم داده شده را رسم و اندازه‌گذاری کنید (شکل ۱۴-۳۳).



شکل ۱۴-۳۳

جنس: آلومینیم نام: بدنه‌ی نگهدارنده مقیاس: ۱:۱

تحقیق کنید

- ۱- آیا می‌توان نقشه‌ای را بدون خط‌چین ولی به کمک برش رسم کرد؟
- ۲- آیا می‌توان نمای یک چهارم را در برش رسم کرد؟
- ۳- آیا می‌توانید گروهی از قطعات را، که شامل برش‌های نازک‌اند، نام ببرید؟
- ۴- به نظر شما برش‌های عرضی از تیرهای آهنی، پروفیل‌ها و ورق‌ها چگونه باید نمایش داده شوند؟