

اندازه‌گذاری

بخش دوم

هدف‌های رفتاری: فراگیر پس از پایان این درس می‌تواند:

۱- اندازه‌گذاری‌های ویژه را معرفی کند.

۲- اندازه‌گذاری‌های ویژه را انجام دهد.

۱-۱- اندازه‌گذاری

زیر است.

۱-۱-۱- اندازه‌گذاری مبنایی: در شرایطی که

تعداد اندازه زیاد باشد و یا مبنای خاصی مورد نظر است، از آن

استفاده می‌شود. پس یک مبنا تعریف می‌شود و بعد با توجه به آن،

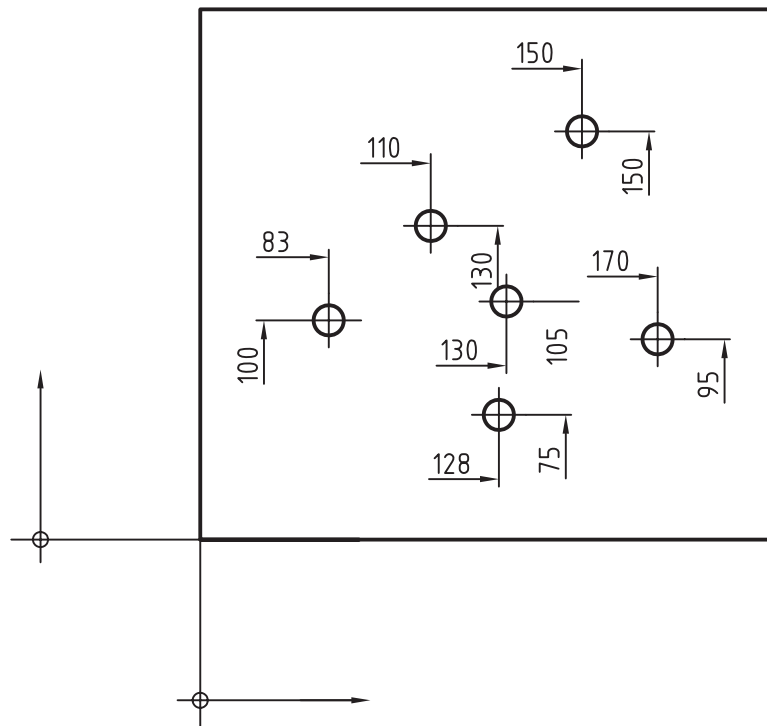
اندازه‌ها را می‌نویسیم (شکل ۱-۱).

دامنه‌ی این بحث بسیار گسترده است. این امر مربوط

به جزئیات زیادی است که در قطعه‌های صنعتی وجود دارد.

در واقع، این شرایط قطعه است که ما را وادار به استفاده از

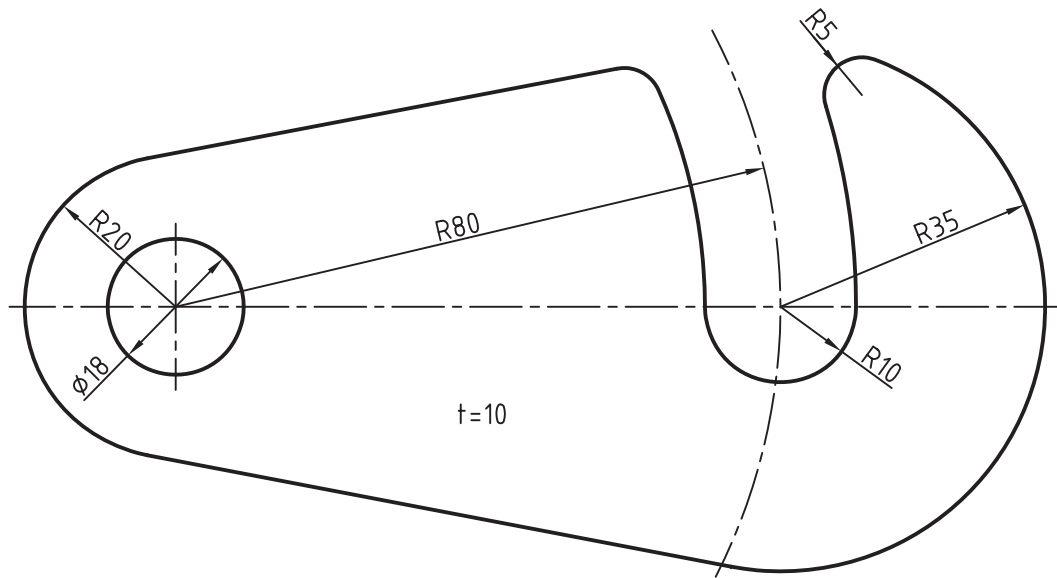
اندازه‌گذاری‌هایی ویژه می‌کند. برخی از حالت‌های مهم‌تر به قرار



شکل ۱-۱-۱- خط‌های مبنا هر کدام تا خط لبه، به میزان اولیه‌ی 40° فاصله دارند.

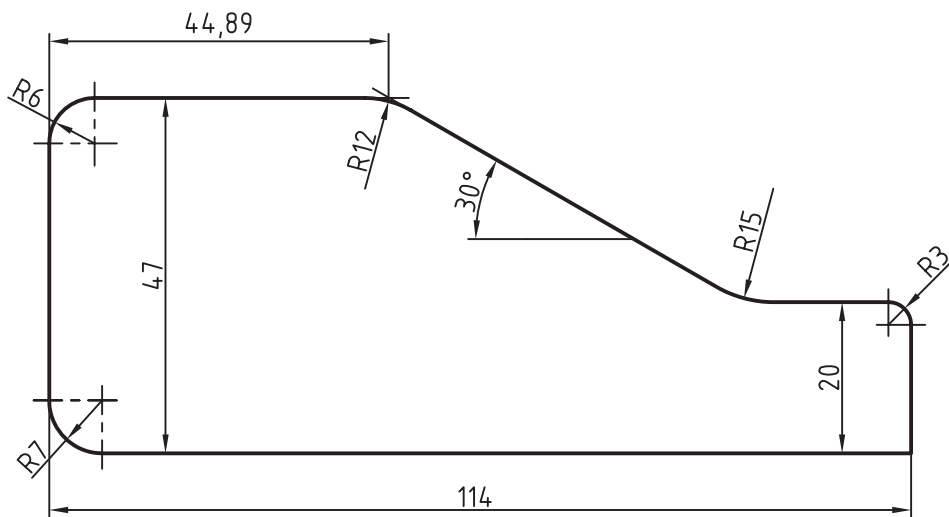
برای نمونه دیده می‌شود که اندازه‌ی عمودی 10° از مبنای افقی و اندازه‌ی افقی 83 از مبنای عمودی سنجیده شده‌اند.

۱-۱-۲ ضخامت: اگر قطعه‌ای دارای ضخامت

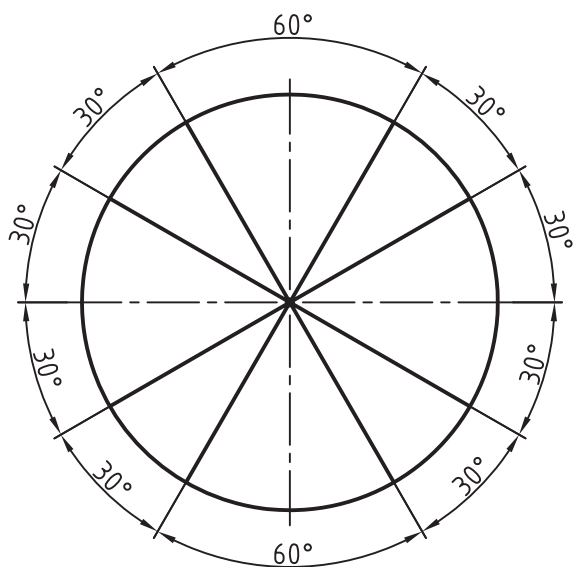


شکل ۱-۲-۱۰- قلاب فولادی با ضخامت ۱۰

۱-۱-۳ گوشه‌های گرد شده: در این مورد می‌توان وضعیت اولیه را، وقتی هنوز گوشه گرد نشده است، اندازه‌گذاری کرد (شکل ۱-۳-۱۰).



شکل ۱-۳-۱۰- شابلون فولادی



شکل ۱-۴ زاویه‌ها

این کار برای از بین بردن لبه‌های تیز، مناسب است. شعاع این قوس‌ها ممکن است خیلی بزرگ باشد.

۱-۴-۱ زاویه: زاویه را در شرایط مختلف می‌توان، مطابق شکل ۱-۴، اندازه‌گذاری کرد.

دقت کنید که در هر حال مرکز کمانی که معرف خط اندازه است باید همان رأس زاویه باشد.

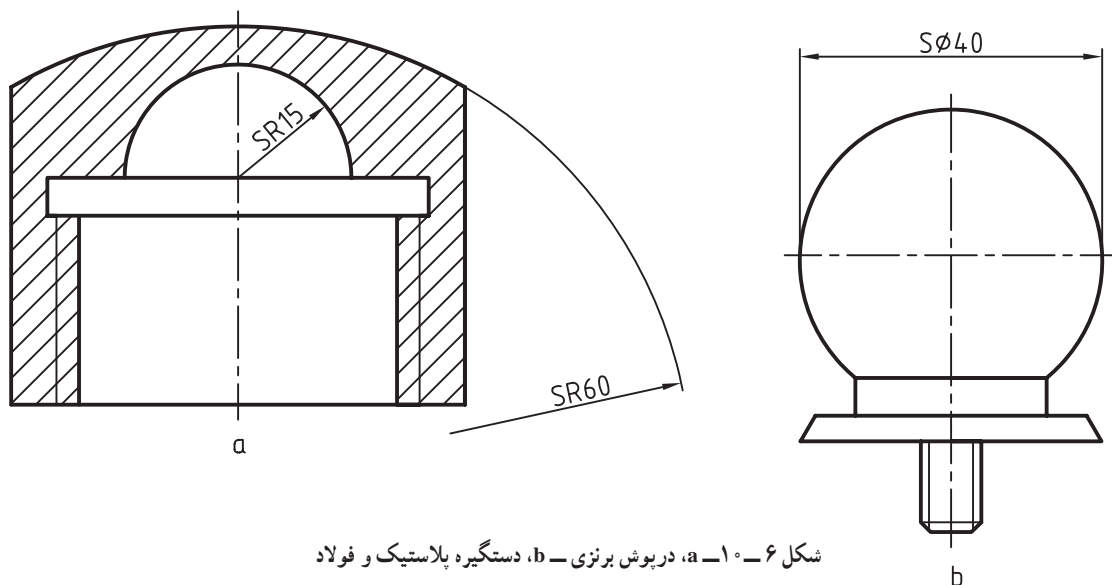
۱-۴-۵ کمان، زاویه، وتر: نوشتن اندازه‌ی کمان، زاویه و وتر روی دایره مانند شکل ۱-۵ است.

<p>زاویه</p>	<p>زاویه</p>
<p>زاویه با قید حدود</p>	<p>وتر</p>
<p>کمان</p>	<p>زاویه</p>

شکل ۱-۵ زاویه و کمان

در این مورد دیده می‌شود که می‌توان اندازه‌ی شعاع و یا قطر را مشخص کرد.

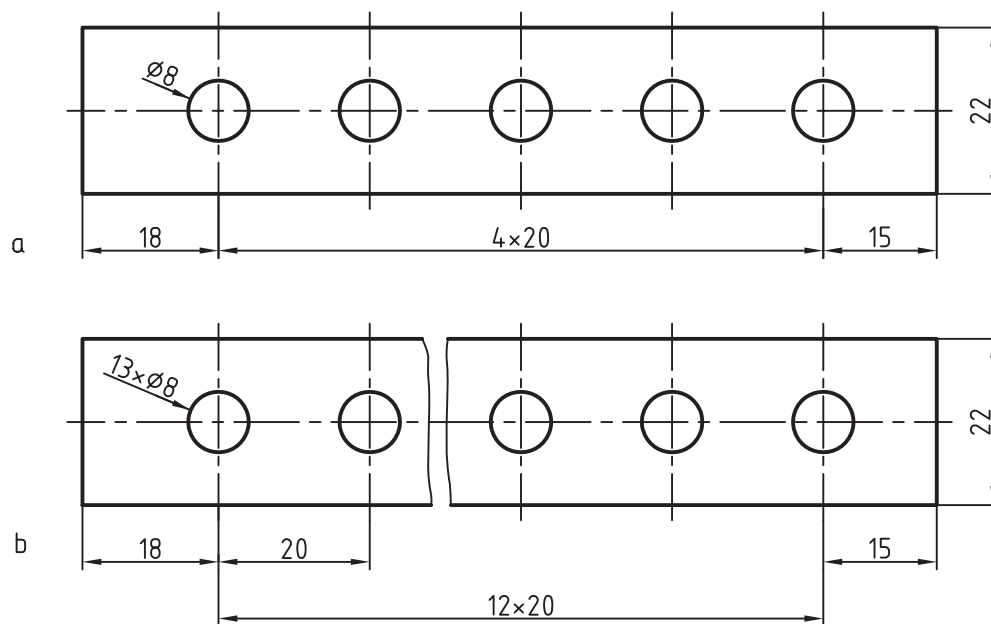
۱-۶-۱- کره: برای اندازه‌گذاری کره باید از حرف S استفاده کرد (شکل ۶-۱۰).



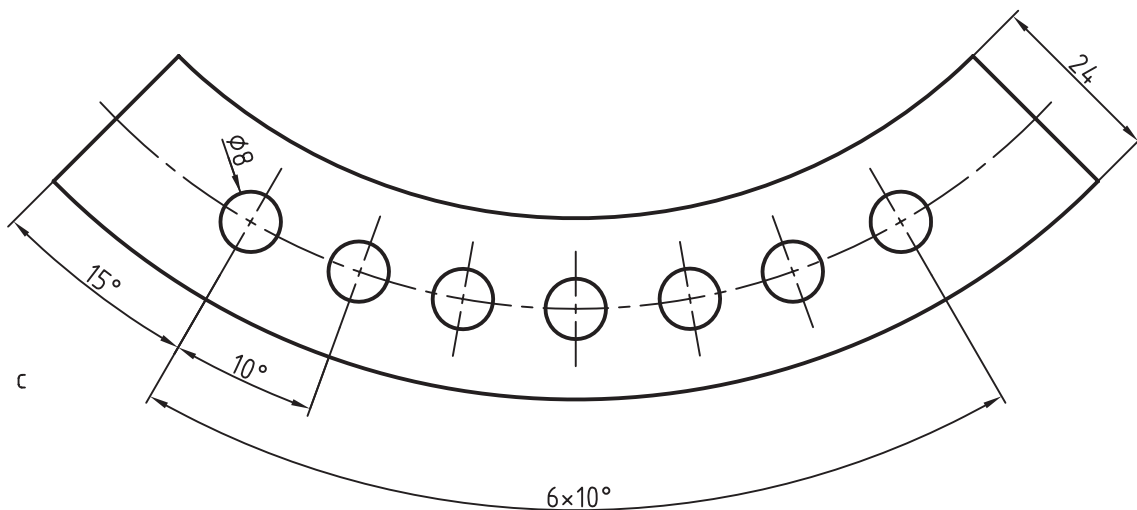
شکل ۶-۱۰- a، در پوش برنزی - b، دستگیره پلاستیک و فولاد

b - یک قطعه‌ی طولانی با ۱۳ سوراخ و در نتیجه ۱۲ فاصله‌ی برابر بین سوراخ‌ها است.
c - یک قطعه‌ی کمانی به نام تاج دایره است، با ۷ سوراخ و ۶ فاصله‌ی برابر.

۱-۷-۱- اجزای یکسان: برای اندازه‌گذاری اجزائی که مانند هم و در نتیجه تکراری هستند، می‌توان مانند شکل ۷-۱۰، از a تا c عمل کرد. اضافه می‌شود: a - یک قطعه‌ی مستقیم است که دارای ۵ سوراخ است.

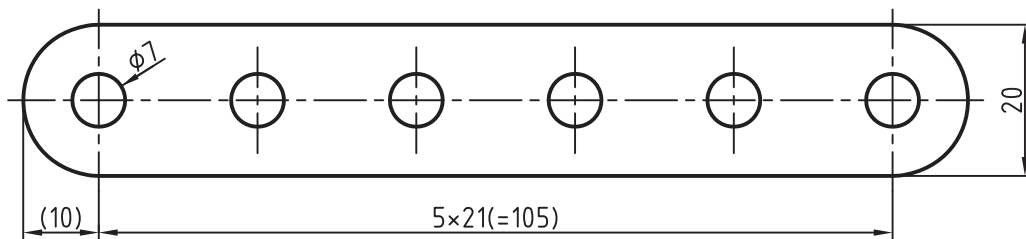


شکل ۷-۱۰- اندازه‌گذاری جزءهای یکسان

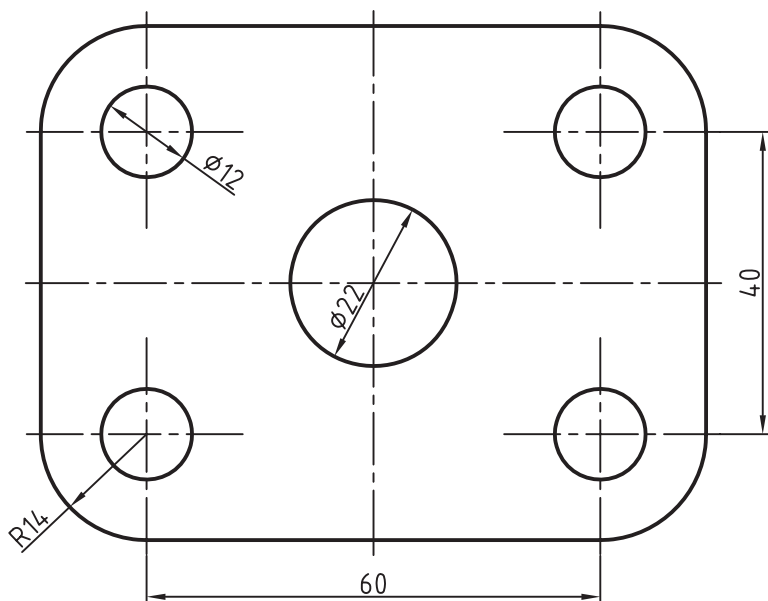


ادامه‌ی شکل ۷-۱۰- اندازه‌گذاری جزءهای یکسان

- ۷-۱-۱۰- اندازه‌ی اضافه : در صورتی که نیاز باشد می‌توان عددی را داخل پیرانتز معرفی کرد که با آن که اضافی است می‌تواند دارای سه مزیت باشد (شکل ۸-۱۰).
- ۷-۱-۱۰- از اشتباه احتمالی جلوگیری می‌کند.
- اطلاعات اولیه‌ای را می‌دهد.
- در بازرسی‌های بعدی مهم است (مثلاً سفارش دهنده آن را کنترل می‌کند).



شکل ۸-۱۰- اندازه‌ی اضافی

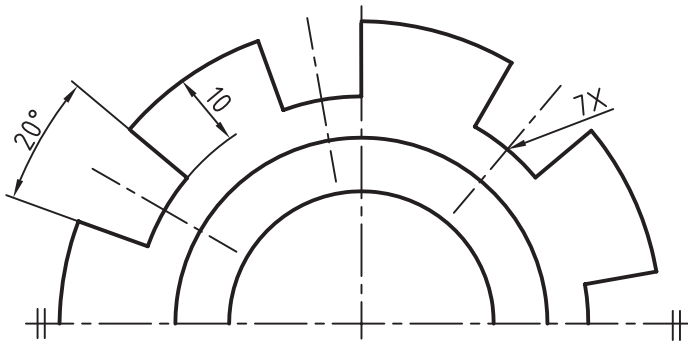


۱۴۵

شکل ۹-۱۰- جزءهای تکراری

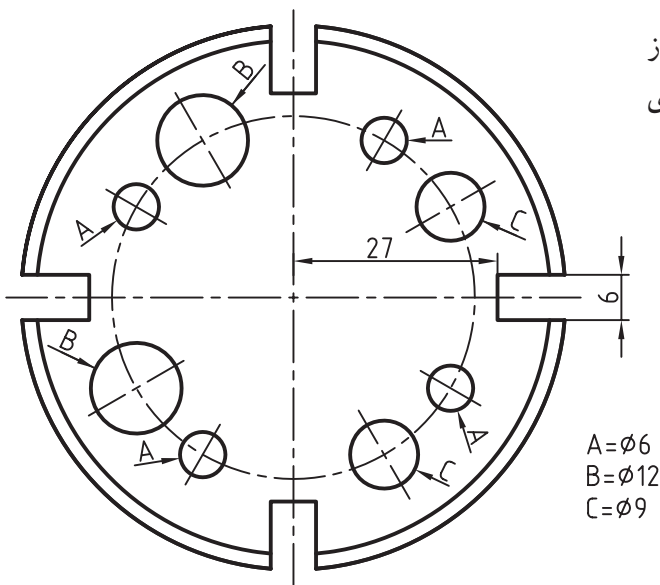
- ۹-۱-۱۰- موارد تکراری : برای اندازه‌گذاری موضوعات تکراری، مطابق نمونه‌ی شکل ۹-۱۰، می‌توان اندازه را تنها برای یک مورد نوشت.

البته این در زمانی است که هیچ گونه ابهام و اشتباهی به وجود نیاید. ممکن است موارد تکراری مشابه را با یک نشانه‌ی ضربدر مشخص کنیم (شکل ۱۰-۱۰).



شکل ۱۰-۱۰- جزءهای تکراری

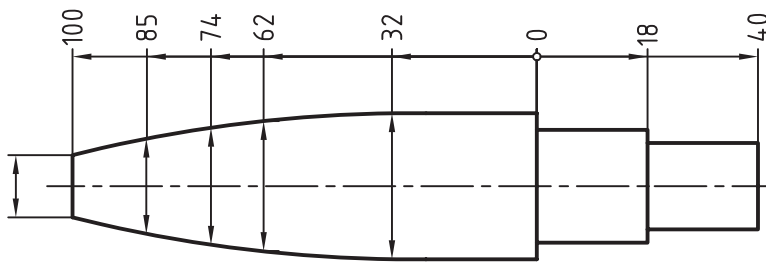
۹-۱۰-۱ حروف: ممکن است به کمک حروف از شلوغ شدن نقشه جلوگیری کنیم و سپس در زیر نقشه و یا بالای جدول مفهوم حروف را توضیح دهیم (شکل ۱۰-۱۱).



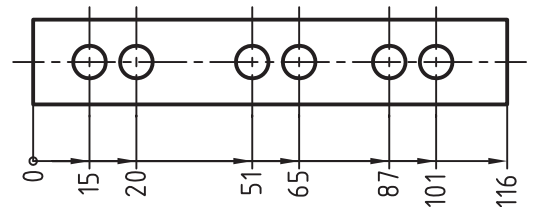
A=φ6
B=φ12
C=φ9

شکل ۱۰-۱۱- استفاده از حروف

۱۰-۱۰-۱ استفاده از مبنا: برای جلوگیری از شلوغی نقشه می‌توان، اندازه‌ها را به گونه‌ی دیگری از حالت مبنایی داد (شکل ۱۰-۱۲).

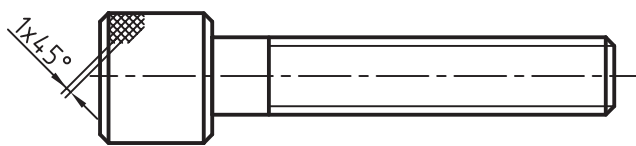


a



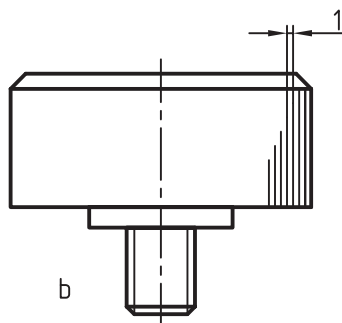
b

شکل ۱۰-۱۲- استفاده از مبنا



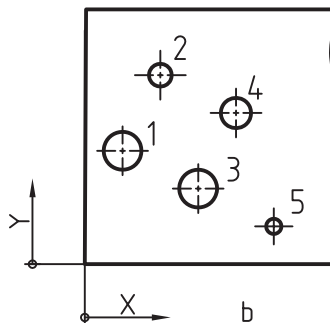
a

۱-۱-۱۰- مختصاتی^۱: می توان برای اندازه گذاری به روش مختصاتی هم عمل کرد (شکل ۱۳-۱۰).
در این صورت مختصات و مشخصات ممکن، در یک جدول مرتب خواهد شد. مبنا یا مبدأ مختصات هم در سمت پایین و چپ خواهد بود.



b

شکل ۱۴-۱۰- آج - a پیچ فولادی انبر قفلی - b پیچ برنزی



	X	Y	φ
1	5	15	5
2	10	25	3
3	15	10	5
4	20	20	4
5	25	5	2

b

شکل ۱۳-۱۰- استفاده از مختصات، مبدأ حقیقی گوشه ی قطعه است.

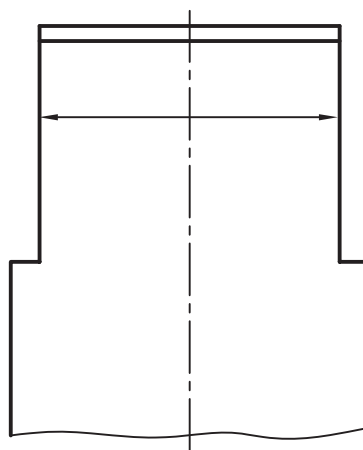
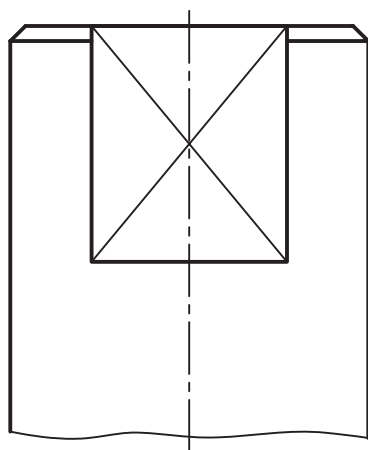
برای آج مستقیم گام ۱ است.

۱۰-۲- آج^۲

آج معمولاً شیارهایی ظریف است که بیش تر روی قطعات استوانه ای و به منظور دستگیره برای چرخاندن زده می شود. آج شکل های گوناگون دارد (شکل ۱۴-۱۰). همان گونه که دیده می شود، می توان از رسم کامل آج خودداری کرد. در شکل گام آج ۱ و زاویه ی آن ۴۵ درجه است.

۱۰-۳- تخت شدگی

تخت کردن قسمتی از استوانه، به منظور ایجاد آچارخور، با خط نازک ضربدری مشخص می شود. اندازه ی تخت شدگی را باید در نمای دیگر داد (شکل ۱۵-۱۰).



شکل ۱۵-۱۰- تخت شدگی

۱- مختصاتی : Coordinative

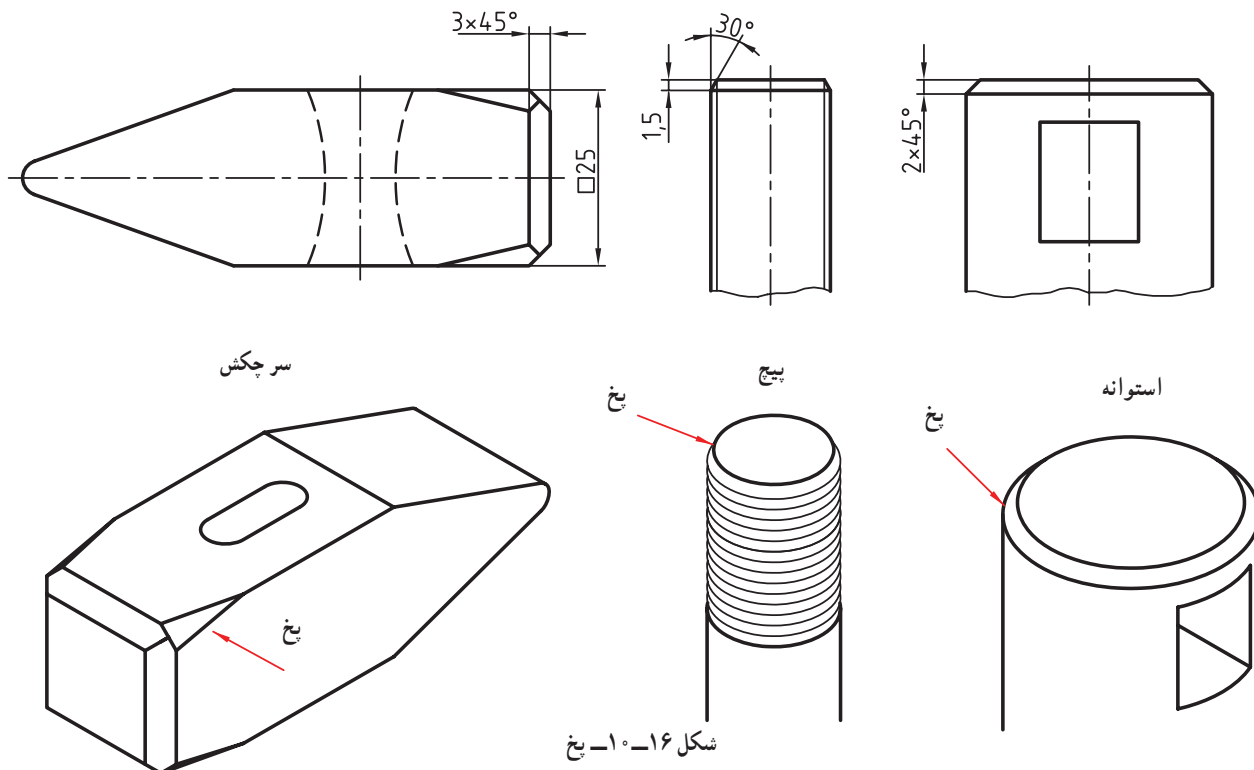
۲- آج : knurl

۴-۱۰- پیخ

(۱۰-۱۶)

دیده می‌شود که در حالت ۴۵ درجه، اندازه گذاری می‌تواند شکل خاصی داشته باشد ولی برای زاویه‌های دیگر چنین کاری ممکن نیست.

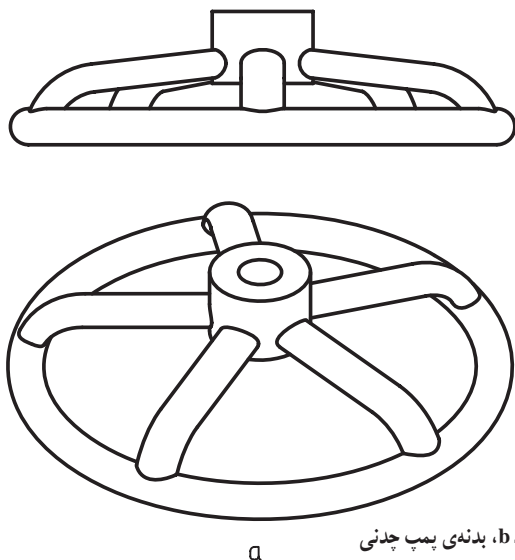
برای از بین بردن لبه‌های تیز می‌توان از پیخ استفاده کرد. نمونه‌ای از آن ایجاد پیخ در شروع دندانه‌های یک پیچ یا مهره است. این کار برای راحت‌تر شدن کاربرد پیچ لازم است (شکل



شکل ۱۰-۱۶- پیخ

۵-۱۰- گوشه^۲

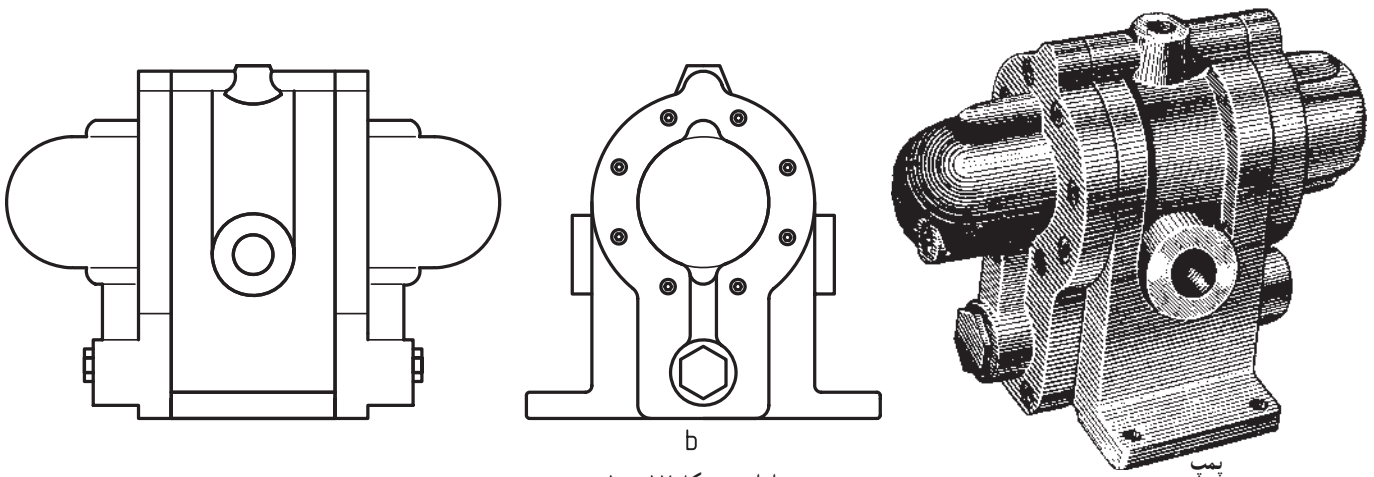
در بسیاری مواقع و برای از بین بردن گوشه‌های تیز و هم‌چنین افزایش استحکام قطعه و نیز ساده‌تر شدن ساخت، گوشه‌ها را گرد می‌کنند. این گوشه‌های گرد شده معمولاً خیلی کوچک‌اند (شکل ۱۰-۱۷).



شکل ۱۰-۱۷- a، چرخ دستگیره - b، بدنه‌ی پمپ چدنی

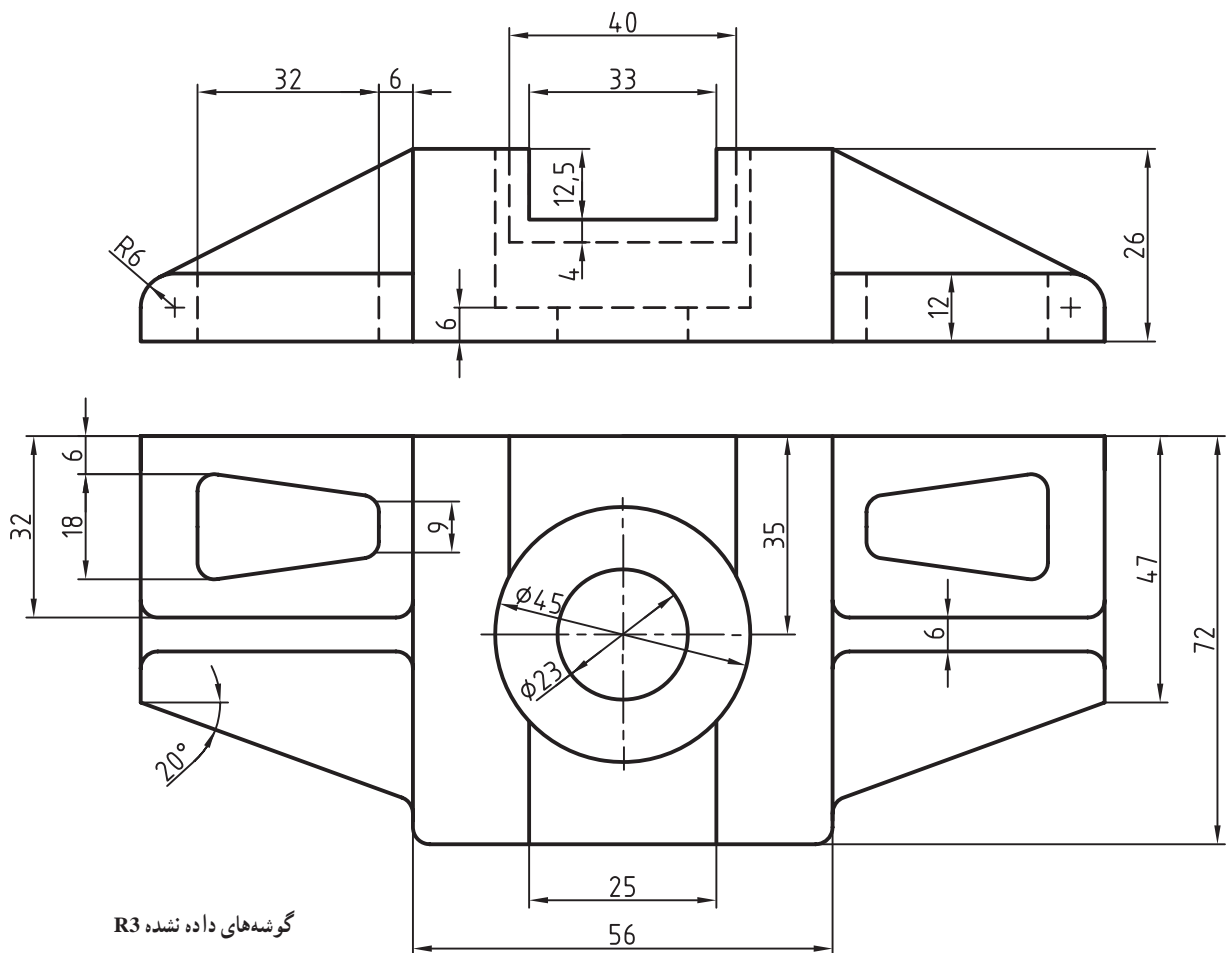
۱- پیخ : chamfer

۲- گوشه، فیلت، راکورد : Fillet, record



ادامی شکل ۱۷-۱۰

گوشه را فیلت یا راکورد هم می‌گویند. در قطعه‌های ریخته‌گری از گوشه به مقدار زیاد استفاده می‌شود. معمول است که شعاع گوشه‌ها را روی نقشه نوشته نمی‌نویسند. فقط در جایی، گوشه را فیلت یا راکورد هم می‌گویند. در قطعه‌های ریخته‌گری از گوشه به مقدار زیاد استفاده می‌شود. معمول است که شعاع گوشه‌ها را روی نقشه نوشته نمی‌نویسند. فقط در جایی، گوشه‌های گرد شده برابر ۲ یا راکوردها برابر ۲/۵. نقشه‌ی نمونه‌ی ۱۸-۱۰ را، که در آن مواردی از اندازه‌گذاری دیده می‌شود، با دقت ملاحظه کنید.



شکل ۱۸-۱۰- قطعه‌ی اتصال چدنی

خلاصه‌ی مطالب مهم

- ۱- در زمانی که شمار اندازه‌ها خیلی زیاد است می‌توان از اندازه‌گذاری‌های مبنایی استفاده کرد.
- ۲- برای اندازه‌گذاری کره از حرف S به همراه R یا Ø استفاده می‌شود.
- ۳- می‌توان اندازه‌گذاری جزئیات تکراری را ساده کرد.
- ۴- می‌توان برای جلوگیری از اشتباه، دادن اطلاعات اولیه و یا تأکید برای بازرسی از، یک اندازه‌ی اضافی مندرج در داخل پرانتز استفاده کرد.
- ۵- در نقشه، تنها قسمتی از سطح آج‌دار، آج‌زده می‌شود.
- ۶- شعاع گوشه‌ها معمولاً روی نقشه نوشته نمی‌شود.

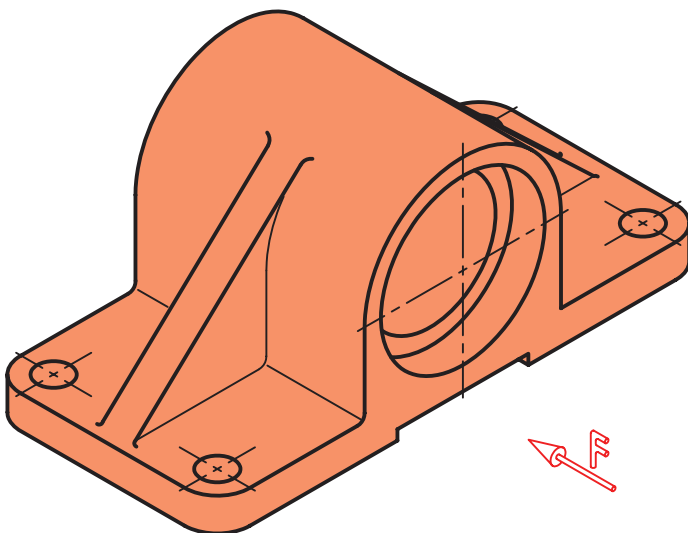
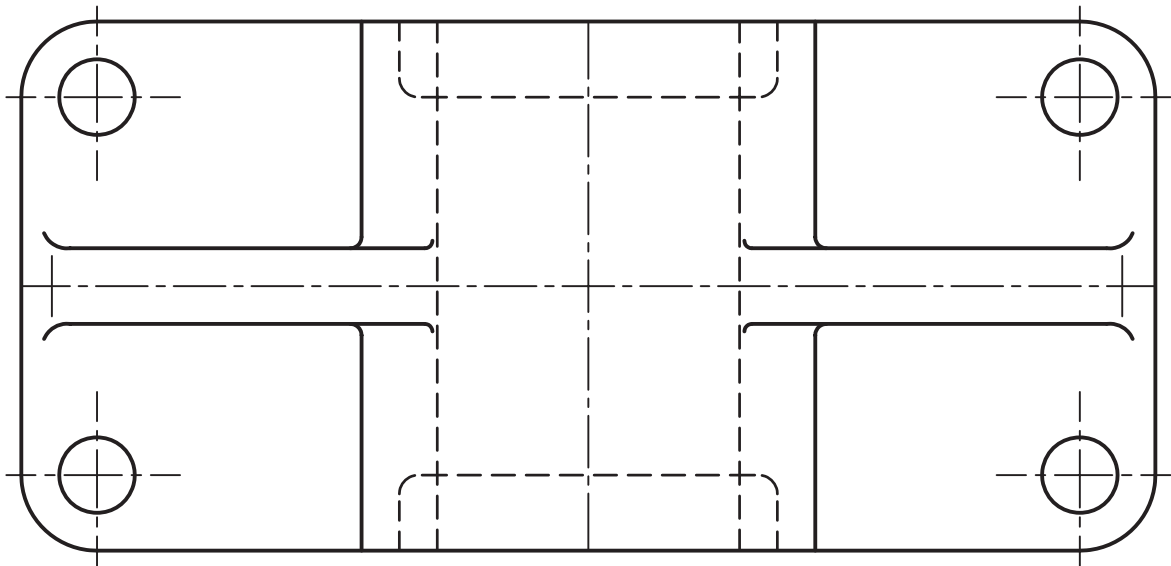
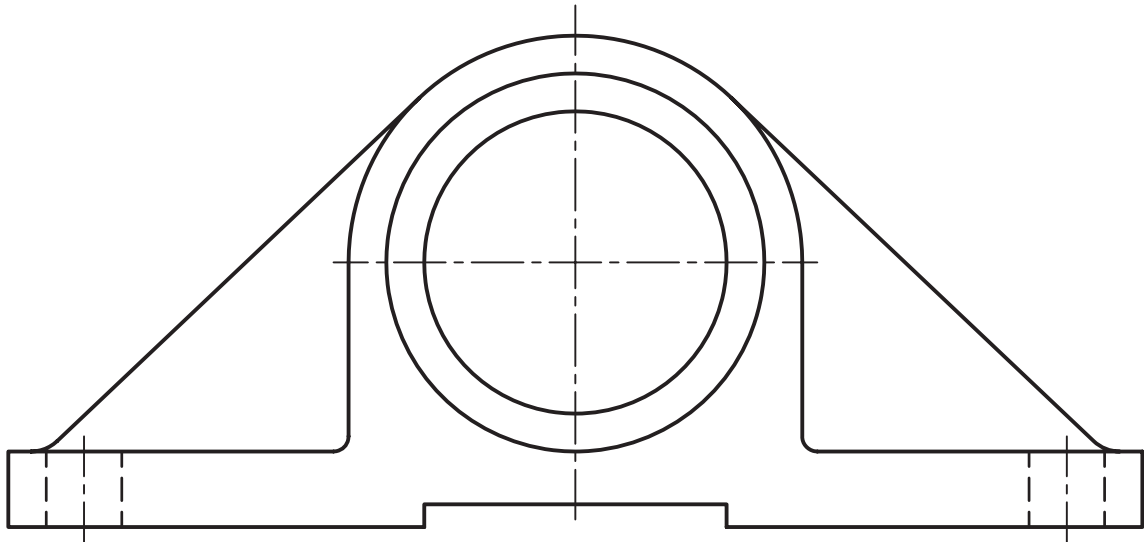
خودآزمایی

- ۱- حالت‌های مختلف اندازه‌گذاری مبنایی را با رسم شکل توضیح دهید.
- ۲- اگر قطعه‌ی دارای ضخامت یک‌نواخت باشد (مانند تسمه)، چگونه اندازه‌گذاری می‌شود؟
- ۳- اندازه‌گذاری گوشه‌های گرد شده و نحوه‌ی از بین بردن تیزی آن‌ها، چگونه است؟
- ۴- زاویه در شرایط مختلف چگونه اندازه‌گذاری می‌شود؟
- ۵- با رسم شکل، چگونگی اندازه‌گذاری زاویه، کمان و وتر را شرح دهید.
- ۶- کره چگونه اندازه‌گذاری می‌شود؟
- ۷- با رسم شکل نشان دهید که اجزای یک‌سان در حالت‌های مختلف چگونه مشخص می‌شوند؟
- ۸- در مورد اندازه‌ی اضافی، با رسم شکل، توضیح دهید.
- ۹- از حرف چگونه در اندازه‌گذاری استفاده می‌شود؟
- ۱۰- در مورد چگونگی نمایش و اندازه‌گذاری آج توضیح دهید.
- ۱۱- تخت‌شدگی روی استوانه برای چیست و چگونه اندازه‌گذاری می‌شود؟
- ۱۲- پنج چگونه اندازه‌گذاری می‌شود؟ و حالت خاص آن چیست؟
- ۱۳- گوشه‌ها را چگونه مشخص می‌کنند؟

ارزش‌یابی عملی

- ۱- تمامی موارد داده شده در مبحث اندازه‌گذاری قسمت دوم را با دقت روی کاغذ A۴ و با رعایت کلیه قواعد، مجدداً رسم کنید.
- ۲- برای شکل ۱۹-۱۰ و کلیه‌ی شکل‌هایی که پس از آن می‌آید، یک کپی با اندازه‌ی مناسب، حداقل مساوی و یا بزرگ‌تر، هر کدام روی یک برگ کاغذ A۴ و با حذف متن مربوط به آن تهیه و سپس اندازه‌گذاری کنید.

این تمرین باید دقیقاً تحت نظر استاد محترم انجام شود.^۱



شکل ۱۹-۱۰

جنس: چدن

نام: یاتاقان

مقیاس: ۱:۱

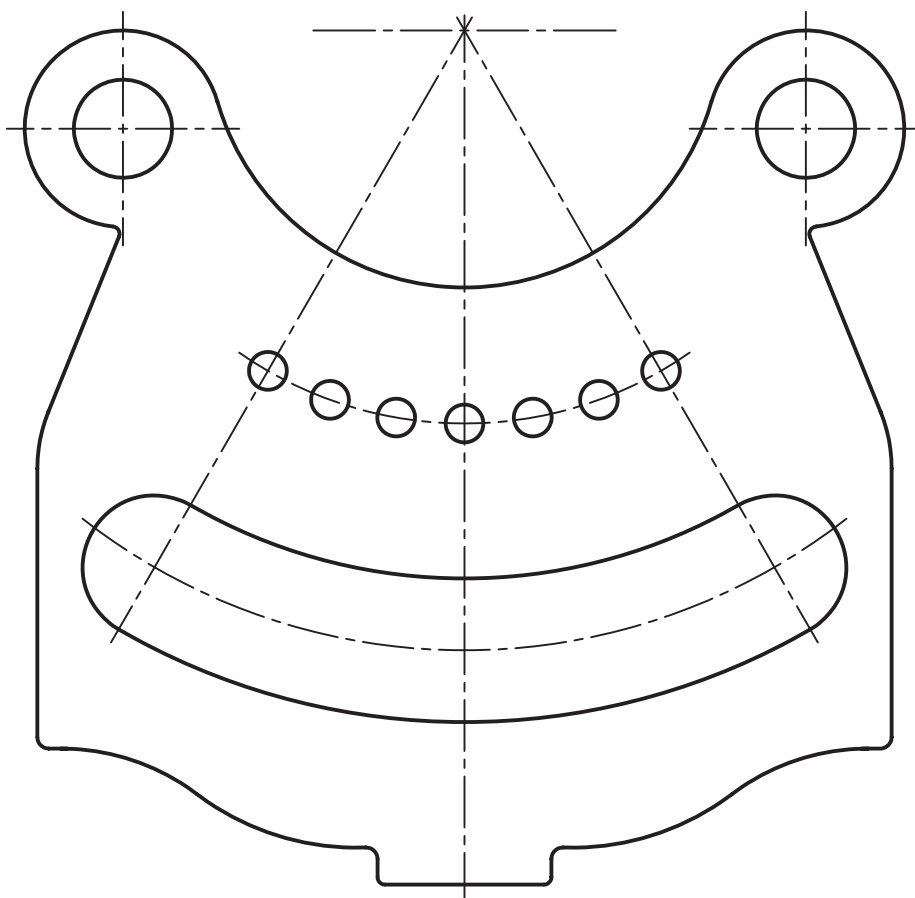
اندازه‌گذاری روی شکل

۱- توجه شود که اندازه‌گذاری روی شکل‌های موجود در کتاب

مطلقاً قابل قبول نخواهد بود و اندازه‌گذاری‌ها، مورد به مورد باید از نظر

درستی بازرسی شوند.

۳- به ترتیب پیش و با مشورت استاد، شکل ۲۰-۱۰ را اندازه‌گذاری کنید.



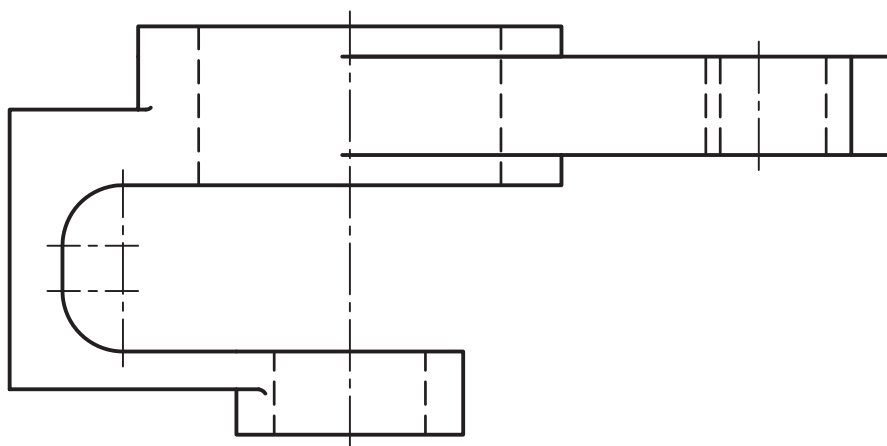
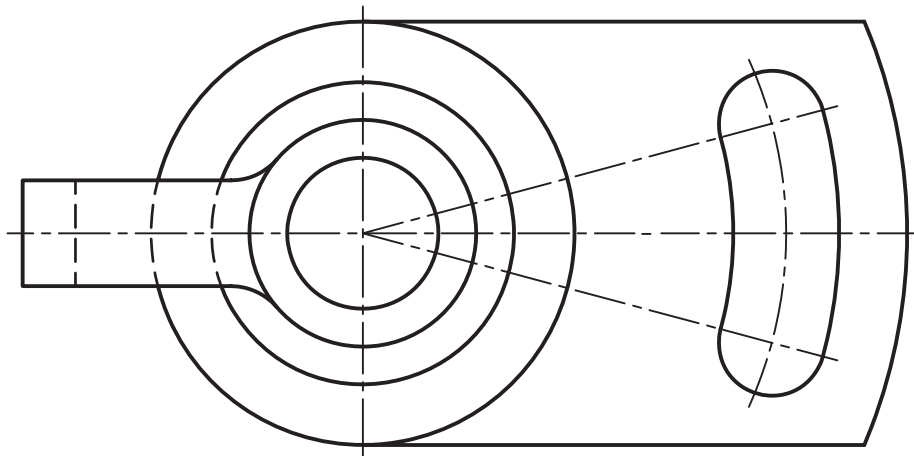
شکل ۲۰-۱۰

مقیاس: ۱:۱
اندازه‌گذاری

نام: دیواره
گوشه‌های داده نشده R2

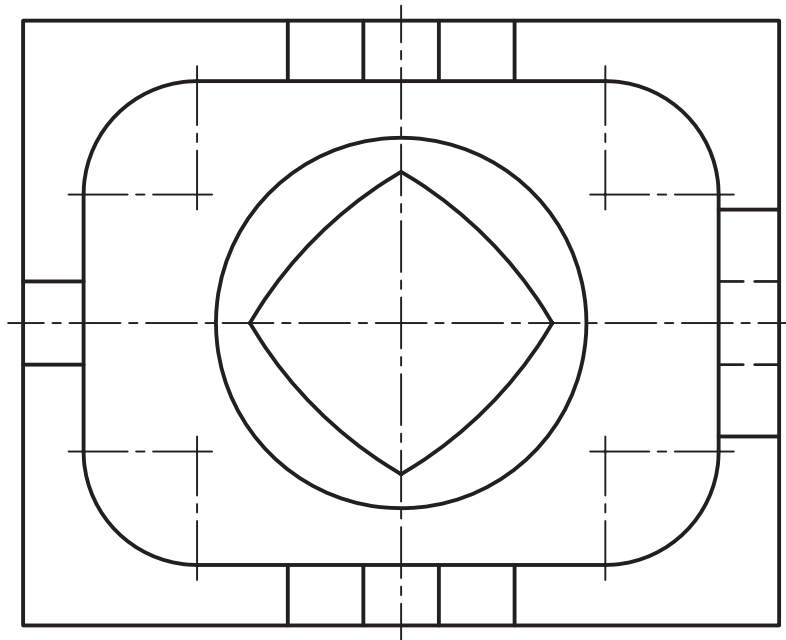
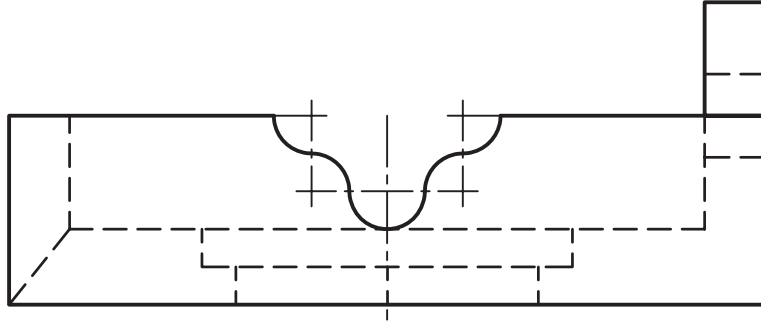
جنس: فولاد
کلفتی ورق ۱۰

۴- شکل‌های ۱۰-۲۱ و ۱۰-۲۲ را پس از بررسی‌های لازم اندازه‌گذاری کنید و سپس نتیجه را به دید استاد برسانید.



شکل ۱۰-۲۱

جنس : چدن نام : رابط مقیاس : ۱ : ۱ اندازه‌گذاری



شکل ۲۲-۱۰

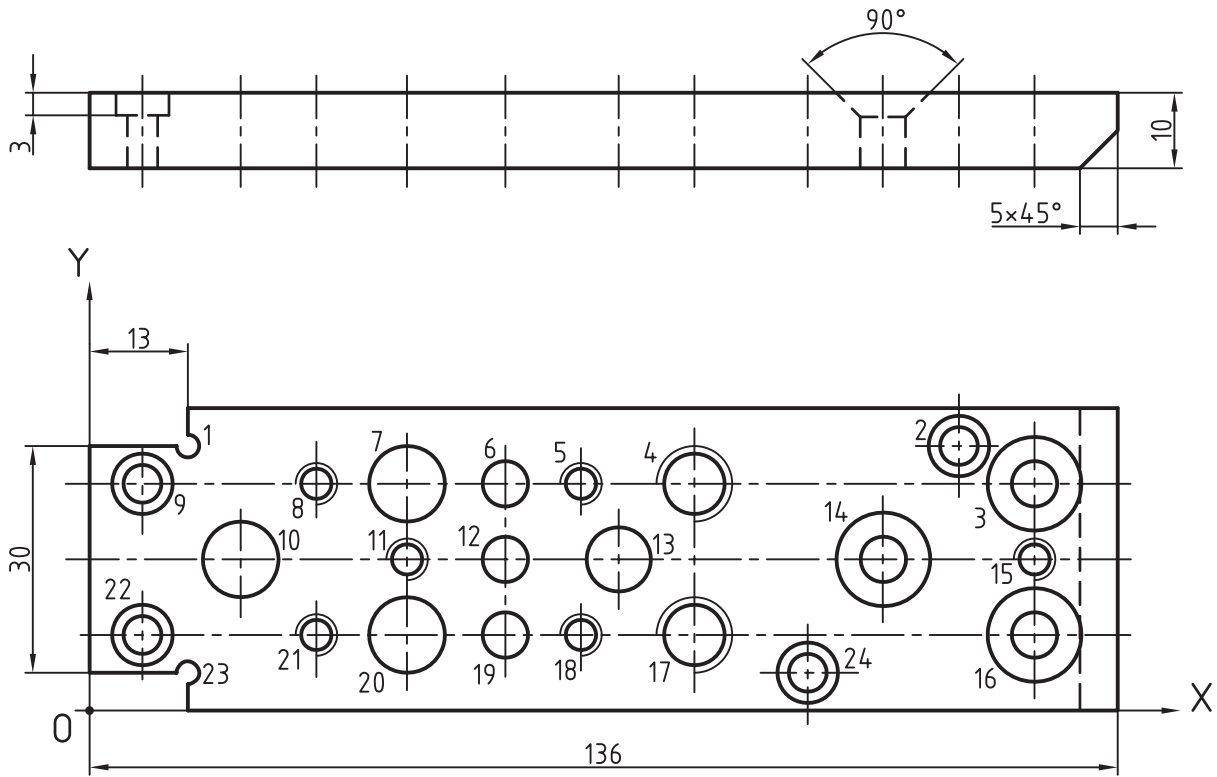
اندازه گذاری

مقیاس : ۲ : ۱

نام : بدنه

جنس : آلومینیم

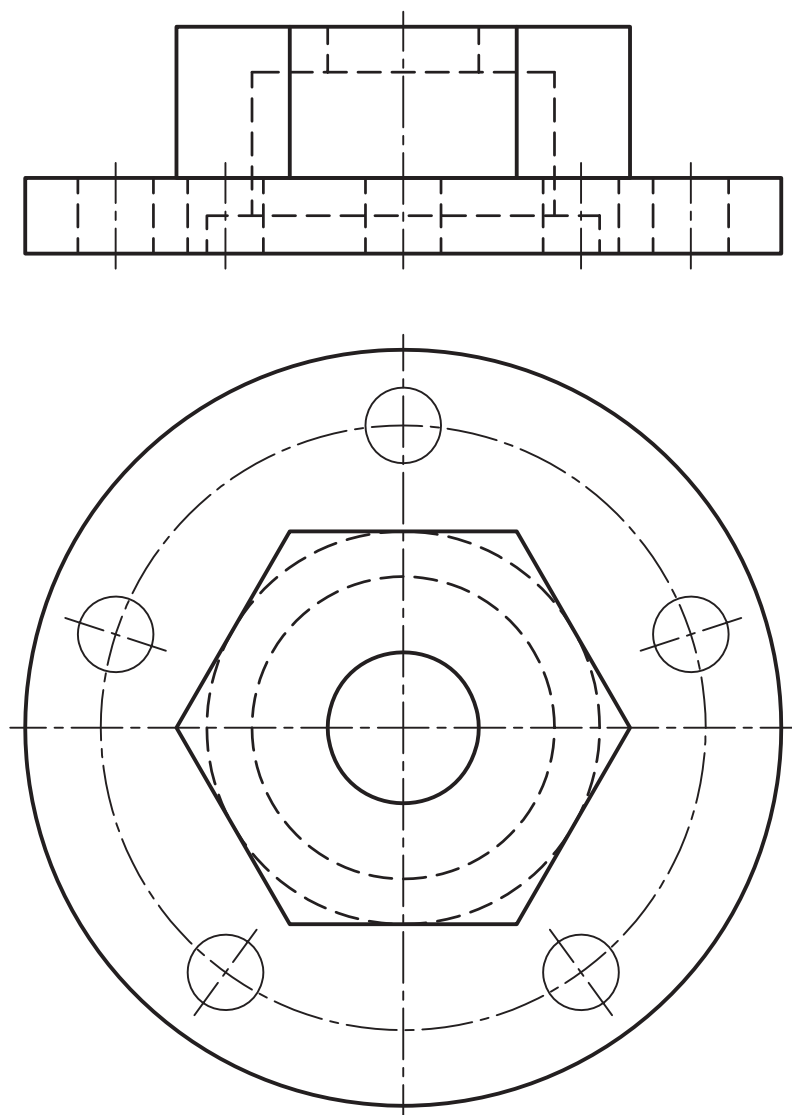
۵- شکل ۲۳-۱۰ را اندازه‌گذاری کنید.



شکل ۲۳-۱۰

جنس: فولاد نام: شناسی مقیاس: ۱:۱ اندازه‌گذاری

۶- شکل ۱۰-۲۴ را با فرض آن که مقیاس ترسیم ۲: ۱ است، اندازه‌گذاری کنید.
 سپس در مورد درستی اندازه‌گذاری‌ها با دوستان خود مشورت کنید.



شکل ۱۰-۲۴

جنس: آلومینیم نام: درپوش مقیاس: ۱: ۱ اندازه‌گذاری

۷- یک قطعه را به دلخواه طراحی و اندازه‌گذاری کنید.

تحقیق کنید

- ۱- برای بررسی کامل‌تر در مورد اندازه‌گذاری به کدام استاندارد باید مراجعه شود؟
- ۲- آیا می‌توانید موردی را مشخص کنید که در بحث‌های اندازه‌گذاری این کتاب به آن اشاره نشده باشد؟
- ۳- چرا در قطعه‌های ریخته‌گری بهتر است گوشه‌ها گرد شوند؟