

ترمزها

هدف‌های رفتاری: از فراگیر انتظار می‌رود که در پایان این فصل بتواند:

- ۱- نیروی اصطکاک ترمز را محاسبه کند.
- ۲- گشتاور اصطکاک ترمز را حساب کند.
- ۳- سرعت اتومبیل را اندازه‌گیری کند.
- ۴- خط ترمز را حساب کند.
- ۵- کار ترمز را تعیین کند.
- ۶- قدرت ترمز را مشخص کند.
- ۷- نیروی محرکه‌ی چرخ را محاسبه کند.

مقدمه

به‌طور کلی ترمز در وسایل نقلیه به‌منظور کاهش سرعت و یا متوقف کردن وسیله‌ی نقلیه به‌کار می‌رود. سیستم ترمز باید حساس، سبک و سریع عمل کند. برای جلوگیری از انحراف وسیله‌ی نقلیه هنگام ترمز، باید ترمز در یک زمان و متناسب با نیروی وارد بر چرخ‌ها اعمال شود.

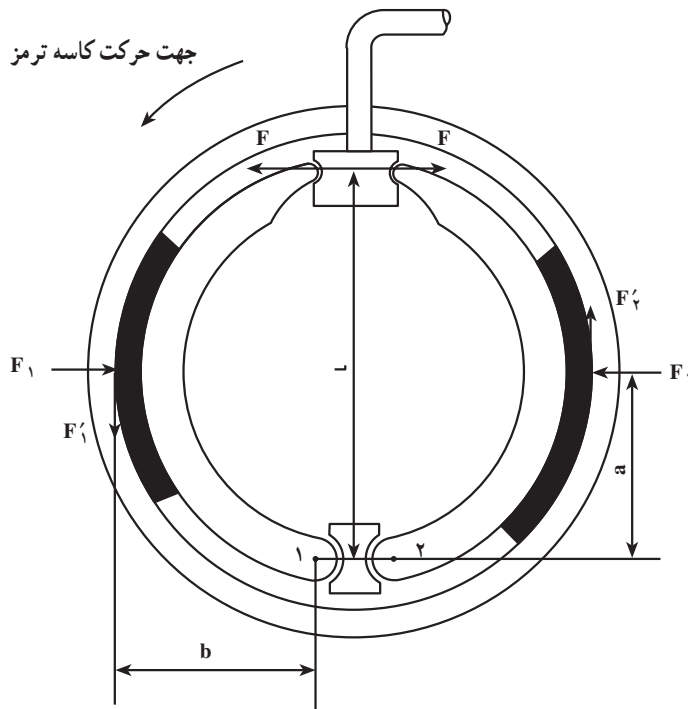
- در طراحی سیستم ترمز نکات زیر باید مورد توجه باشد.
- وزن مؤثر بر هر چرخ که مجموعاً وزن کل وسیله‌ی نقلیه است.
- نیروی حاصل از فشار روغن یا بوستر که به کفشک‌ها یا دیسک‌های ترمز اعمال می‌شود.
- جنس لنت‌ها
- سبک بودن و کم‌حجم بودن سیستم.

۷-۱- محاسبه‌ی نیروی اصطکاک ترمز

نیروی پای‌راننده به بیستون سیلندر اصلی ترمز وارد می‌شود، فشار وارد به روغن ترمز به

سیلندرهای چرخ منتقل شده، توسط پیستون سیلندر چرخ، نیرو به کفشک‌ها منتقل می‌گردد که تا این‌جا محاسبات مانند سیستم کلاچ است.

نیروی مؤثر به کفشک‌ها در انواع مختلف سیستم کفشک‌بندی ترمز (۱) با تفاوت‌های جزئی یکسان است برای مثال نیروی مؤثر بر یک سیستم را که در شکل (۷-۱) مشاهده می‌شود، محاسبه می‌کنیم. (نوع سیمپلکس)^۱



شکل ۷-۱- کفشک‌بندی نوع سیمپلکس

با توجه به شکل (۷-۱) نیروهای « F'_1 » و « F'_2 » نیروهای اصطکاکی هستند که با استفاده از قانون اهرم‌ها و گشتاور، برای لنت‌های سمت چپ و راست می‌توان گفت:

لنت سمت چپ محرک	لنت سمت راست متحرک
۱ گشتاور حاصل را حول نقطه‌ی (۱)	۲ گشتاور حاصل را حول نقطه‌ی (۲)
حساب می‌کنیم.	حساب می‌کنیم.
$F_1 \cdot l + F'_1 \cdot b = F_2 \cdot a$	$F_1 \cdot l = F_2 \cdot a + F'_2 \cdot b$

ج - سروی ساده و دوبل

ب - دوبلکس ساده و دوبل

۱- الف - سیمپلکس

$$F'_1 = F_1 \cdot \mu$$

$$F \cdot l = F_1 a - F_1 \cdot \mu b$$

$$F \cdot l = F_1 (a - \mu b)$$

$$F_1 = \left(\frac{F \cdot l}{a - \mu b} \right) \quad (7-1)$$

$$F'_2 = F_2 \cdot \mu$$

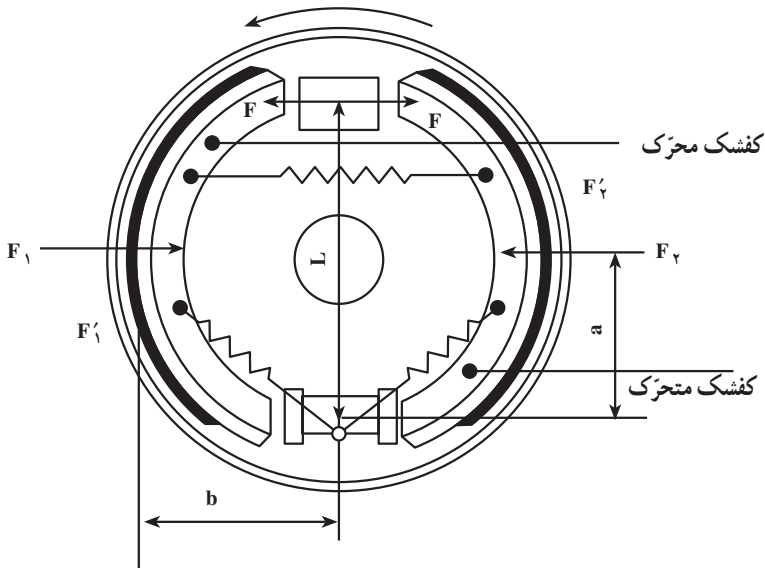
$$F \cdot l = F_2 \mu b + F_2 \cdot a$$

$$F \cdot l = F_2 (\mu b + a)$$

$$F_2 = \left(\frac{F \cdot l}{a + \mu b} \right) \quad (7-2)$$

در فرمول‌های فوق و شکل (۷-۱)، نیروی وارد به کفشک‌ها از طریق پیستون سیلندر چرخ، « F_1 » و « F_2 » نیروی عکس‌العمل عمود بر لنت‌ها، « F'_1 » و « F'_2 » نیروی اصطکاکی بین لنت و کاسه چرخ، « a » فاصله‌ی نیروی « F'_1 » یا « F'_2 » تا نقطه‌ی تکیه‌گاه (۱) یا (۲)، « b » فاصله‌ی نیروی اصطکاکی « F'_1 » یا « F'_2 » تا نقطه‌ی تکیه‌گاه (۱) یا (۲) و « l » فاصله‌ی نیروی « F » با تکیه‌گاه‌های (۱) یا (۲) و « μ » ضریب اصطکاک بین لنت و کاسه چرخ است.

هم‌چنان که در فرمول‌های (۷-۱) و (۷-۲) مشاهده می‌شود ($F_1 > F_2$) است. علت آن وجود اثر قلاب شونده‌گی در کفشک سمت چپ است. در نتیجه، میزان ساییدگی لنت سمت چپ بیش‌تر از لنت سمت راست است. برای رفع این عیب از طرح‌های دیگری موسوم به «دوپلکس» و «سرو» استفاده می‌شود (شکل ۷-۲).



شکل ۷-۲- الف - ترمز سرو

مثال (۱): اگر در شکل (۷-۱) نیروی وارد به کفشک‌ها از پیستون سیلندر چرخ ($F = 150\text{N}$) و فاصله‌ی این نیرو تا تکیه‌گاه‌های (۱) و (۲) ($l = 250\text{mm}$)، ضریب اصطکاک بین لنت و کاسه چرخ (۰/۷)، فاصله‌ی هریک از نیروهای « F'_1 » یا « F'_2 » تا تکیه‌گاه‌های (۱) یا (۲) ($a = 115\text{mm}$) و فاصله‌ی هریک از نیروهای « F'_1 » و « F'_2 » تا تکیه‌گاه‌های مذکور ($b = 100\text{mm}$) باشد، مقدار هریک از نیروهای اصطکاک « F'_1 » و « F'_2 » را بر حسب نیوتن حساب کنید.

پاسخ:

$$F = 150\text{N}, l = 250\text{mm} \quad F_1 = \frac{F.l}{a - \mu b} = \frac{150 \times 250}{115 - 0.7 \times 100}$$

$$a = 115\text{mm}, b = 100\text{mm} \quad = \frac{37500}{45} = 833\text{N}$$

$$\mu = 0.7 \quad F_2 = \frac{F.l}{a + \mu b} = \frac{37500}{185} = 202\text{N}$$

$$F'_1, F'_2 = ?\text{N} \quad F'_1 = F_1 \cdot \mu = 833 \times 0.7 = 583.1\text{N}$$

نیروی اصطکاک کفشک سمت چپ

$$F'_2 = F_2 \cdot \mu = 202 \times 0.7 = 141.4\text{N}$$

نیروی اصطکاک کفشک سمت راست

(در ترمزهای دیسکی نیروی هیدرولیک توسط پیستون‌های سیلندر چرخ به دیسک منتقل

می‌شود.)

۷-۲- محاسبه‌ی گشتاور ترمز

۷-۲-۱- گشتاور اصطکاک ترمز برای هر چرخ (M_B): عبارت است از مجموع

گشتاورهای حاصل از نیروهای اصطکاک مؤثر بر کفشک‌ها، حول مرکز کاسه چرخ، یعنی:

$$M_B = F'_1 \cdot R + F'_2 \cdot R$$

$$M_B = F_1 \cdot \mu \cdot R + F_2 \cdot \mu \cdot R \Rightarrow M_B = \mu \cdot R \cdot (F_1 + F_2) \quad (7-3)$$

در فرمول فوق « R » شعاع کاسه چرخ است.

تمرین: در شکل (۷-۲) سیستم ترمز از نوع دوپلکس است. فرمول (۷-۳) به چه صورت

در خواهد آمد؟

مثال (۲): در یک سیستم ترمز کفشکی، موقع ترمز، نیروی عمودی مؤثر بر یک کفشک

(300N) و بر کفشک دیگر (100N) می‌باشد. اگر فاصله‌ی مرکز سطح لنت تا مرکز کاسه چرخ

(۱۲۰mm) و ضریب اصطکاک بین لنت و کاسه چرخ (۰/۸) باشد، گشتاور اصطکاکی چرخ را بر حسب متر نیوتن حساب کنید :

پاسخ:

$$F_1 = 300\text{N} , F_2 = 100\text{N} \quad M_B = \mu \cdot R \cdot (F_1 + F_2) = 0/8 \times 0/12(300 + 100)$$

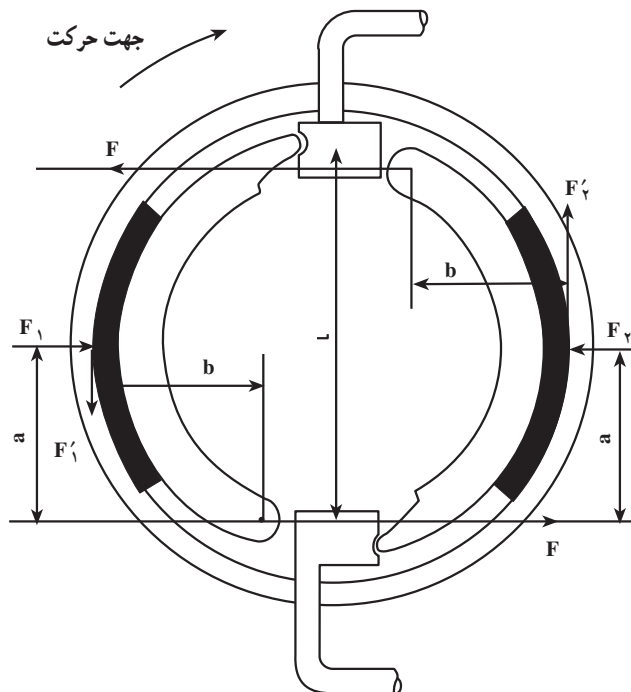
$$R = 120\text{mm} , \mu = 0/8 \quad M_B = 38/4\text{m.N}$$

$$M_B = ?\text{m.N}$$

مثال (۳): در شکل (۷-۲) اگر فشار روغن در مدار ترمز (2 N/cm^2) ، قطر پیستون سیلندر چرخ (30mm) ، فاصله‌ی لنت تا مرکز کاسه چرخ (100mm) ، ضریب اصطکاک بین لنت و کاسه چرخ $(0/7)$ ، $(a = 80\text{mm})$ ، $(b = 60\text{mm})$ ، $(l = 180\text{mm})$ و نوع سیستم ترمز دوپلکس باشد، حساب کنید که :

۱- نیروی اصطکاکی وارد به هر کفشک چند نیوتن است؟

۲- گشتاور اصطکاکی ترمز در چرخ چند متر نیوتن است؟



شکل ۷-۲- ب - کفشک‌های نوع دوپلکس

پاسخ:

$$P = 20 \text{ N/cm}^2 \quad F = P \cdot A = 20 \times \frac{3^2}{4} \times 3/14 = 141/3 \text{ N}$$

$$d = 30 \text{ mm}$$

$$\mu = 0/7 \quad F_1 = \frac{F \cdot l}{a - \mu b} = \frac{141/3 \times 180}{180 - 0/7 \times 60} = 669/3 \text{ N}, \quad F_1 = F$$

چون سیستم دوپلکس است.

$$R = 100 \text{ mm}$$

$$a = 80 \text{ mm} \quad F'_1 = F'_2 = F_1 \mu = 669/3 \times 0/7 = 468/5 \text{ N}$$

$$b = 60 \text{ mm}$$

نیروی اصطکاکی هر لنت

$$l = 180 \text{ mm} \quad M_B = 2F'_1 \cdot R = 2 \times 468/5 \times 100 = 93/7 \text{ N.m}$$

$$F_1, F_2 = ? \text{ N}$$

گشتاور اصطکاکی یک چرخ

$$M_B = ? \text{ m.N}$$

مثال ۴: در یک سیستم ترمز از نوع سرو، نیروی مؤثر بر پیستون پمپ اصلی ترمز (100 N) ، قطر آن (15 mm) ، قطر هر پیستون از سیلندر چرخ‌های عقب (30 mm) ، شعاع مؤثر کاسه چرخ (120 mm) ، ضریب اصطکاک بین لنت و کاسه چرخ $(0/8)$ ، $(l = 210 \text{ mm})$ ، $(a = 90 \text{ mm})$ ، $(b = 75 \text{ mm})$ ، می‌باشد. گشتاور اصطکاکی ترمز در هریک از چرخ‌های عقب چند متر نیوتن است.

پاسخ:

$$F' = 100 \text{ N} \quad P = \frac{F'}{A_1}, \quad A_1 = \frac{(1/5)^2}{4} \times 3/14 = 1/766 \text{ cm}^2$$

$$d_1 = 15 \text{ mm}$$

$$d_2 = 30 \text{ mm} \quad P = \frac{100}{1/766} = 56/62 \text{ N/cm}^2$$

$$R = 120 \text{ mm}$$

فشار در مدار روغن ترمز

$$\mu = 0/8 \quad F = P \cdot A_2, \quad A_2 = \frac{3^2}{4} \times 3/14 = 7/065$$

$$l = 210 \text{ mm}$$

سطح پیستون سیلندر چرخ

$$a = 90 \text{ mm} \quad F = 56 / 62 \times 7 / 0.65 = 400 \text{ N}$$

$$b = 75 \text{ mm} \quad \text{نیروی وارد بر کفشک}$$

$$M_B = ? \text{ m.N} \quad F_1 = F_2 = \frac{F.l}{a - \mu b} = \frac{400 \times 210}{90 - 0 / 8 \times 75} = 2800 \text{ N}$$

$$M_B = 2F_1 \mu . R = 2 \times 2800 \times 0 / 8 \times 0 / 12$$

$$= 537 / 6 \text{ m.N}$$

برای محاسبه‌ی گشتاور، در ترمزهای دیسکی، نیروی اصطکاکی دیسک، در شعاع مؤثر

$$M_B = F_B \times R_m \quad \text{دیسک ضرب می‌شود.}$$

مثال (۵): اتومبیلی با قدرت (۵۰kW) در حرکت است. ناگهان ترمز می‌کند. اگر چرخ‌های جلو مجهز به ترمز دیسکی باشند و شعاع مؤثر دیسک (۶۰mm)، فشار روغن در مدار ترمز (۲۰۰N/cm^۲) و قطر پیستون در هریک از سیلندرها چرخ جلو (۴۰mm) باشد و هم‌چنین چرخ‌های عقب مجهز به ترمز از نوع دوپلکس باشند که قطر هریک از سیلندرها چرخ (۳۰mm)، اصطکاک بین لنت و کاسه و دیسک (۰/۴) باشد. حساب کنید که:

۱- نیروی فشار ترمز (۴) چرخ روی هم چند نیوتن است؟

۲- گشتاور کل (۴) چرخ چند متر نیوتن است؟

۳- دورتایر چند دور بر دقیقه است؟

پاسخ: ابتدا نیروی فشار وارد بر چرخ‌های جلو که دیسکی هستند. حساب می‌کنیم:

$$P_e = 50 \text{ kW}$$

$$R_m = 60 \text{ mm} \quad F_1 = F_2 = 200 \times \frac{4^2}{4} \times 3 / 14 = 2512 \text{ N}$$

$$P = 200 \text{ N/cm}^2 \quad \text{نیروی یک پیستون}$$

$$d_1 = 40 \text{ mm} \quad F = 2512 \times 4 = 10048 \text{ N}$$

$$d_2 = 30 \text{ mm} \quad \text{نیروی فشار در چرخ‌های جلو}$$

$$a = 50 \text{ mm} \quad \text{حال نیروی فشار وارد بر چرخ‌های عقب که از نوع}$$

$$b = 40 \text{ mm} \quad \text{دوپلکس است حساب می‌کنیم.}$$

$$l = 100 \text{ mm}$$

$$R_r = 120 \text{ mm} \quad F_1 = F_r = \frac{2000 \times \frac{3^2}{4} \times 3/14 \times 100}{50 - 40 \times 0/4} = 4156 \text{ N}$$

$$\mu = 0/4 \quad \text{نیروی فشاری بر یک کفشک}$$

$$F_{\text{کل}} = ? \text{ N} \quad F = 4156 \times 4 = 18064 \text{ N}$$

$$M_{\text{کل}} = ? \text{ m.N} \quad \text{نیروی فشار در چرخ‌های عقب}$$

$$n_R = ? \text{ R.P.M} \quad 10048 + 18064 = 28112 \text{ N}$$

نیروی فشار وارد بر (۴) چرخ

$$M_{B_1} = F \cdot \mu R_m = 10048 \times 0/4 \times 0/06 = 241 \text{ m.N}$$

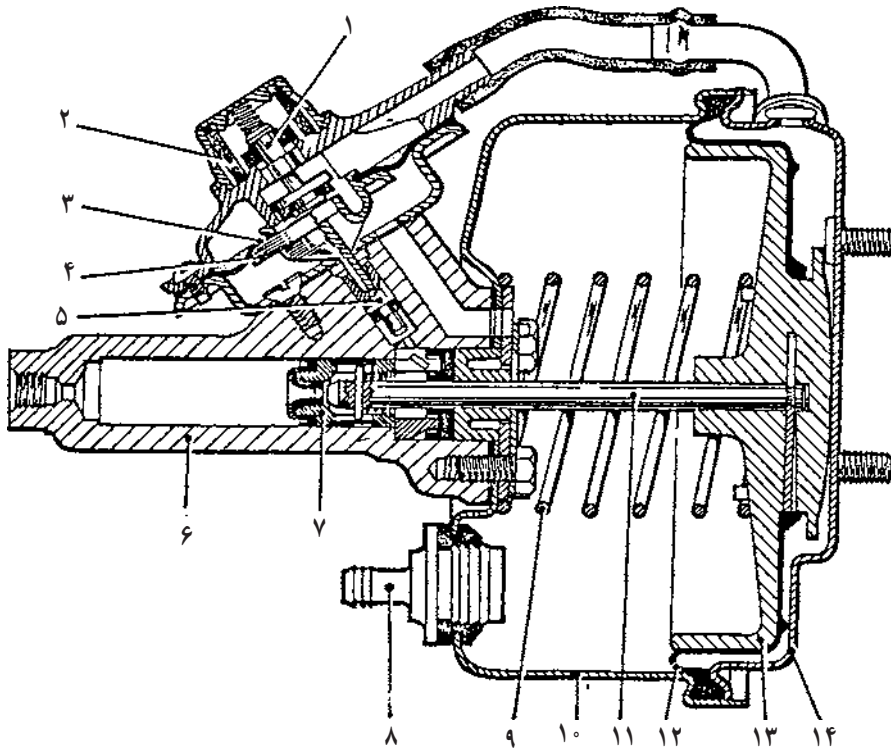
گشتاور اصطکاکی چرخ‌های جلو

$$M_{B_r} = 18064 \times 0/4 \times 0/12 = 867 \text{ m.N} \quad \text{گشتاور اصطکاکی چرخ‌های عقب}$$

$$M_B = 241 + 867 \text{ mN} = 1108 \text{ mN} \quad \text{گشتاور اصطکاکی (۴) چرخ}$$

تذکره: هرگاه سیستم ترمز به بوستر مجهز باشد، نیروی پدال و نیروی بوستر باهم بر سیلندر پمپ

اصلی ترمز اثر می‌کند.



شکل ۳-۷- بوستر بیکان

مشخصات

۱- سوپاپ هوا ۲- فیلتر هوا ۳- دیافراگم هوا ۴- تکیه‌گاه دیافراگم هوا ۵- پیستون سوپاپ هوا ۶- سیلندر نانوییدی ترمز ۷- پیستون سیلندر نانویه ۸- اتصال لوله‌ی خلایی و سوپاپ یک طرفه ۹- فنر برگردان پیستون بوستر ۱۰- بدنه‌ی بوستر ۱۱- میله‌ی فشاری ۱۲- دیافراگم پیستون ۱۳- پیستون بوستر ۱۴- درپوش

مثال (۶): چرخ‌های جلو و عقب اتومبیلی دارای ترمز دیسکی مجهز به بوستر است، قطر دهانه‌ی سیلندر دیافراگم بوستر (۲۳۰mm)، اختلاف فشار هوای پشت دیافراگم در حالت ترمز (۷۵bar/۰)، قطر داخلی سیلندر اصلی (۲۴mm)، قطر داخلی هر یک از سیلندرها چرخ‌های جلو (۶۰mm)، قطر داخلی هر یک از سیلندرها چرخ‌های عقب (۴۰mm)، نیروی وارده از طریق اهرم پدال ترمز (۱۲۰۰N)، قطر متوسط هر دیسک جلو (۱۲۰mm) و هر دیسک از چرخ‌های عقب (۱۰۰mm) است ضریب اصطکاک بین لنت و دیسک (۰/۴) است. حساب کنید که:

۱- کل نیروی وارد به سیلندر اصلی ترمز چند نیوتن است؟

۲- فشار روغن در مدار ترمز چند نیوتن بر سانتی‌متر مربع است؟

۳- کل نیروی فشار وارد بر دیسک‌های (۴) چرخ چند نیوتن است؟

۴- کل گشتاور ترمز در (۴) چرخ چند متر نیوتن است؟

پاسخ:

$$d_B = 23 \text{ mm} \quad (1) F_B = P_B \cdot A_B \Rightarrow F_B = 7/5 \times \frac{23^2 \times 3/14}{4} = 3114/5$$

$$P_B = 0/75 \text{ bar} \quad \text{نیروی بوستر}$$

$$d = 24 \text{ mm} \quad F_1 = F_B + F_P = 3114/5 + 1200 = 4314/5 \text{ N}$$

$d_1 = 60 \text{ mm}$ کل نیروی وارد بر سیلندر اصلی ترمز

$$d_2 = 40 \text{ mm}$$

$$F_1 = 200 \text{ N} \quad (2) P = \frac{F_1}{A} = \frac{4314/5}{\frac{2/4^2 \times 3/14}{4}} = 954/5 \text{ N/cm}^2$$

$$D_1 m = 120 \text{ mm} \quad \text{فشار در مدار روغن ترمز}$$

$$D_2 m = 100 \text{ mm} \quad F_1 = P \times 4A = 954/5 \times 4 \times \frac{6^2 \times 3/14}{4} = 107896$$

$F_{1\text{کل}} = ?$ نیروی فشار وارد بر دیسک‌ها و چرخ‌های جلو.

$$P = ? \text{ N/cm}^2 \quad F_2 = 954/5 \times 4 \times \frac{4^2 \times 3/14}{4} = 47954$$

$F_{\text{کل}} = ? \text{ N}$ نیروی فشار وارد بر دیسک‌ها و چرخ‌های عقب.

$$M_{\text{کل}} = ? \text{ m.N} \quad F = 47954 + 107896 = 155850 \text{ N}$$

$\mu = 0/4$ نیروی فشار وارد بر (۴) چرخ.

$$M_{B1} = F_1 R_{1m} \cdot \mu = 107896 \times 0/06 \times 0/4 = 2589/5 \text{ mN}$$

$M_{B2} = F_2 \cdot R_{2m} \cdot \mu$ گشتاور اصطکاکی ترمز چرخ‌های جلو

گشتاور اصطکاکی ترمز چرخ‌های عقب

$$M_{B2} = 47954 \times 0/05 \times 0/4 = 959 \text{ mN}$$

$$M_B = 2589/5 + 959 = 3548/5 \text{ mN} \quad \text{گشتاور اصطکاکی ترمز (۴) چرخ}$$

۷-۳- محاسبه‌ی سرعت اتومبیل

دوران میل لنگ پس از تبدیل و عبور از گیربکس و دیفرانسیل به پلوس‌ها و نهایتاً به چرخ‌ها می‌رسد، و در اثر دوران چرخ‌ها، اتومبیل به حرکت درمی‌آید. اگر فرض کنیم که هیچ‌گونه لغزشی بین تایر و زمین وجود نداشته باشد، سرعت اتومبیل از حاصل ضرب محیط تایر در تعداد دوران تایر در واحد زمان به دست می‌آید. یعنی:

تعداد دوران تایر در واحد زمان \times محیط چرخ = سرعت اتومبیل

$$V = u \times n$$

$$u = 2R_s \times \pi \Rightarrow \boxed{V = 2R_s \times \pi \cdot np} \quad (7-4)$$

در این رابطه:

V = سرعت اتومبیل؛

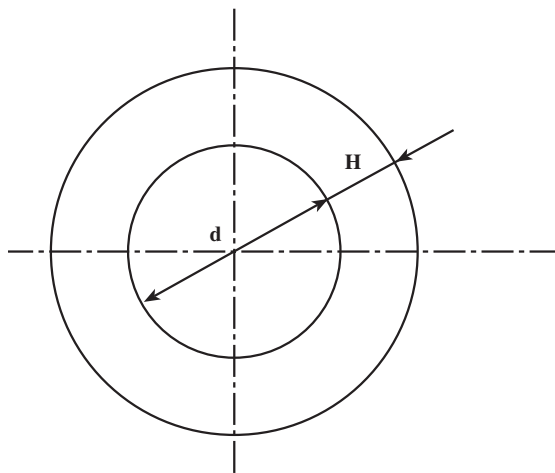
np = تعداد دوران چرخ R.p.m؛

R_s = شعاع تایر (به عبارت صحیح‌تر شعاع دینامیکی تایر است که با شعاع استاتیکی آن تقریباً برابر است. شعاع استاتیکی تایر به عوامل زیادی از جمله فشار باد داخل تایر و جنس تایر و نیروی وزن اعمال شده به آن بستگی دارد و معمولاً از نصف قطر تایر کوچک‌تر است).

پرسش: فرمول سرعت اتومبیل برحسب متر بر ثانیه را به دست آورید.

برای محاسبه‌ی قطر تایر با توجه به شکل (۷-۴) از رابطه‌ی زیر استفاده می‌شود:

$$D = d + 2H$$



شکل ۷-۴

در این رابطه :

$D =$ قطر اسمی تایر، متر؛

$d =$ قطر رینگ، متر؛

$H =$ ارتفاع تایر، متر.

با توجه به این که در هنگام ارائه‌ی مشخصات تایر معمولاً قطر رینگ و پهنای تایر (B) داده می‌شود، و از طرفی برای تایرهای معمولی نسبت ارتفاع به عرض یا پهنای تایر ($\frac{H}{B} \approx 0.8$) است،

بنابراین رابطه‌ی قبل به صورت زیر نوشته می‌شود :

$$\frac{H}{B} \approx 0.8 \quad D = d + 2 \times (0.8B) \Rightarrow \boxed{D = d + 1.6B} \quad (7-5)$$

معمولاً کارخانه‌های سازنده‌ی تایر مشخصات نسبتاً کاملی از تایر را روی آن می‌نویسند.

به‌عنوان مثال :

(۱۴ SR ۳۵/۸۰ که :

۷-۳۵ : پهنای تایر برحسب اینچ

$$\frac{H}{B} : 0.8$$

SR : تایر مخصوص رادیال

۱۴ : قطر رینگ برحسب اینچ و یا :

(۱۴ VR : ۲۰۶/۷۰ که :

۲۰۶ : پهنای تایر برحسب میلی‌متر

$$\frac{H}{B} : 0.770$$

VR : تایر مخصوص سرعت خیلی زیاد رادیال

۱۴ : قطر رینگ برحسب اینچ

در جدول زیر اندازه‌ی برخی از تایرها با علامت مخصوص نوشته شده است.

وضعیت تایر و نوع آن	علامت مشخصه	اندازه‌ی تایر	سرعت مجاز
تایر اسپرت برای اتومبیل اسپرتی	S	۵۶, S ۱۳ ۶,۰۰ S ۱۴	۱۷۵ km/h
برای سرعت زیاد	H	۶,۴۵/۱۶۵ S ۱۳ ۷,۲۵ H ۱۳ ۶,۹۵/۱۷۵ H ۱۴ ۶۵, - ۱۴ ۶,۰۰ - ۱۴	۲۰۰ km/h
تایر نرمال یخ‌شکن نوع رادیال معمولی	M&S R	M&S ۱۶۰ R ۱۳ ۱۷۵ R ۱۳	۱۶۰ km/h
رادیال اسپرت	RC	۶,۷۰ R ۱۵ C ۱۶۵ S ۱۴ C	
رادیال با سرعت	SR	۱۶۵ SR ۱۴ ۷۳۵ SR ۱۴ ۱۸۵/۷۰ SR ۱۳	۱۸۰ km/h
رادیال با سرعت زیاد	HR	۱۶۵ HR ۱۳ ۱۹۵ HR ۱۴	۲۱۰ km/h
رادیال با سرعت خیلی زیاد	VR	۱۸۵ VR ۱۴ ۱۹۵ VR ۱۴ ۲,۶ VR ۱۴	۲۱۰ km/h

البته اطلاعات دیگری شامل تعداد لایه‌های تایر، فشار ترکیدن تایر، نوع تایر، سال ساخت آن و علامت تجارتي کارخانه‌ی سازنده نیز روی بسیاری از تایرها نوشته شده است. نکته‌ی قابل ذکر این که، همیشه قطر رینگ برحسب اینچ نوشته می‌شود.

مثال (۷): اتومبیلی با سرعت ثابت در حال حرکت است. اگر دور موتور (RPM) ۴۰۰۰ و نسبت دور در گیربکس و دیفرانسیل (۳/۸) و اندازه‌ی تایر (۱۳-۵۶) و قطر استاتیکی تایر (۹۲٪ قطر اسمی آن باشد، مطلوب است که :

الف - سرعت اتومبیل برحسب km/hr محاسبه شود.

ب - اگر تایرهای این اتومبیل با تایرهایی از نوع (۱۳-۱۷۵) و با همان نسبت قطر استاتیکی

تعویض شود، سرعت اتومبیل چند کیلومتر در ساعت خواهد شد؟

$$n_m = 4000 \text{ RPM}$$

$$i = 3/8$$

مشخصات فنی تایر ۱۳-۵۶

$$D_s = 0.92D$$

$$V = ? \text{ km/hr}$$

$$175-13$$

$$V = ? \text{ km/hr}$$

پاسخ:

$$V = \frac{R_s \times \pi \times n_{PL}}{30} \times 3/6$$

$$n_{PL} = \frac{n_m}{i} = \frac{4000}{3/8} = 10522/6 \text{ RPM}$$

تعداد دور پلوس

$$D = d + 1/6 \times B = 13 + 1/6 \times 5/6 = 21/96$$

اینچ قطر تایر اول

$$R_s = 0.92 \times \frac{D}{2} = 0.92 \times \frac{21/96}{2} = 10/1$$

اینچ شعاع

$$R_s = 10/1 \times 25/4 = 256/5 \text{ mm}$$

شعاع تایر اول

سرعت اتومبیل با تایر اول

$$V = \frac{256/5 \times 3/14 \times 10522/6 \times 3/6}{1000 \times 30} = 101/7 \text{ km/hr}$$

$$D = d + 1/6 \times B = (13 \times 25/4) + 1/6 \times 175 = 610/2 \text{ mm}$$

قطر تایر دوم

$$R_s = 0.92 \times \frac{D}{2} = 0.92 \times \frac{610/2}{2} = 280/7 \text{ mm}$$

شعاع تایر دوم

$$V = \frac{280/7 \times 3/14 \times 1052/6 \times 3/6}{1000 \times 30} = 111/3 \text{ km/hr}$$

سرعت اتومبیل با تاینر دوم

۷-۴- محاسبه‌ی خط ترمز

خط ترمز مسافتی است که اتومبیل از لحظه‌ی وارد شدن نیروی ترمز تا لحظه‌ی توقف کامل، طی می‌نماید. چون اتومبیل در زمان گرفتن ترمز دارای، حرکت کُندشونده و شتاب منفی است، بنابراین با داشتن مقدار شتاب ترمز، می‌توان راه ترمز را به‌صورت زیر محاسبه نمود:

$$S = \frac{1}{2} at^2$$

$$V = at \Rightarrow t = \frac{V}{a} \quad \text{و چون:}$$

$$S = \frac{1}{2} a \times \left(\frac{V}{a}\right)^2 \Rightarrow \boxed{S = \frac{V^2}{2a}} \quad (7-6) \quad \text{بنابراین:}$$

در این روابط:

S = راه ترمز یا مسافت پیموده شده (متر)؛

a = شتاب ترمز (m/s^2)؛

t = مدت زمان اعمال ترمز (t)؛

V = سرعت اولیه‌ی اتومبیل در شروع ترمز (m/s).

اگر بخواهیم مسافت واقعی پیموده شده را از لحظه‌ی دیدن یک مانع توسط راننده، تا لحظه‌ی توقف کامل اتومبیل به‌دست آوریم، باید مسافت پیموده شده در مدت زمان عکس‌العمل راننده را (که اتومبیل با سرعت اولیه‌ی طی نموده است)، محاسبه کنیم و به مسافت ترمز اضافه نماییم. زمان عکس‌العمل راننده، فاصله‌ی زمانی بین دیدن مانع توسط راننده تا لحظه‌ی اعمال فشار بر پدال ترمز است که به سرعت عمل راننده بستگی کامل دارد و در این مدت، اتومبیل با سرعت ثابت به حرکت خود ادامه می‌دهد. بنابراین:

$$S_T = S + S_R$$

$$S_R = V \times t_R \quad \text{و چون:}$$

$$\boxed{S_T = \frac{V^2}{2a} + V \times t_R} \quad (7-7) \quad \text{بنابراین:}$$

در این روابط :

$$S_T = \text{مسافت کل پیموده شده (متر)} ;$$

$$S_R = \text{مسافت پیموده شده در زمان عکس‌العمل راننده (متر)} ;$$

$$t_R = \text{زمان عکس‌العمل راننده (ثانیه)} .$$

مثال (۸): اتومبیلی با سرعت (90 km/hr) حرکت می‌کند و در فاصله‌ی (110) متری مانعی ظاهر می‌شود. زمانی که راننده پدال گاز را رها و ترمز را فشار می‌دهد، $(\frac{0}{4})$ ثانیه طول می‌کشد. اگر در انتهای زمان ترمز اتومبیل به مانع برسد (برخورد نکند) تعیین کنید که :

الف - مسافت طی شده در زمان عکس‌العمل راننده چند m بوده است؟

ب - مسافت طی شده از لحظه‌ی ترمز تا توقف کامل چند m بوده است؟

ج - شتاب ترمز چند m/s^2 بوده است؟

د - مدت زمان از لحظه دیدن مانع تا توقف کامل چند ثانیه بوده است؟

$$V = 90 \text{ km/hr}$$

$$S_T = 110 \text{ m}$$

$$t_R = 0/4$$

$$S_R = ? \text{ متر}$$

$$S = ? \text{ متر}$$

$$a = ? m/s^2$$

$$t_T = ? \text{ ثانیه}$$

$$V = \frac{90}{3/6} = 25 \text{ m/s}$$

پاسخ:

$$S_R = V \times t_R = 25 \times 0/4 = 10 \text{ m}$$

$$S_T = S + S_R \Rightarrow S = S_T - S_R = 110 - 10 = 100 \text{ m}$$

$$S = \frac{V^2}{2a} \Rightarrow a = \frac{V^2}{2S} = \frac{(25)^2}{2 \times 100} = 3/125 \text{ m/s}^2$$

$$t_T = t + t_R$$

$$t = \frac{V}{a} = \frac{(25)}{3/125} = 8 \text{ ثانیه}$$

$$t_T = 8 + 0/4 = 8/4 \text{ ثانیه}$$

۷-۵- محاسبه‌ی کار ترمز

منظور از کار ترمز، میزان کار انجام شده جهت کاهش سرعت خودرو و یا توقف کامل آن است. به طور کلی کار از حاصل ضرب نیروی انجام دهنده‌ی کار در مقدار جابه‌جایی آن نیرو به دست می‌آید. در سیستم ترمز اتومبیل نیروی انجام دهنده‌ی کار، همان نیروی اصطکاک بین لنت‌ها و کاسه چرخ‌ها و دیسک‌ها است. بنابراین اگر نقطه‌ی تماس اولیه‌ی لنت به کاسه چرخ و یا دیسک را در نظر بگیریم، تعداد دوران چرخ‌ها تا توقف کامل و یا تا لحظه‌ای که ترمز را رها کنیم، میزان جابه‌جایی نیروی اصطکاک لنت‌ها را مشخص می‌نماید. تعداد دوران چرخ‌ها را می‌توانیم به راحتی از روی راه ترمز و با داشتن قطر استاتیکی تایر به دست آوریم. با توجه به مطالب گفته شده، کار نیروی ترمز برابر است با:

$$W_{Br} = F_{fr} \times d \times \pi \times n \quad (7-8)$$

در این رابطه:

$$W_{Br} = \text{کار نیروی ترمز (نیوتن - متر)};$$

$$F_{fr} = \text{مجموع نیروی اصطکاک لنت‌ها در کل چرخ‌ها (نیوتن)};$$

$$d = \text{قطر کاسه چرخ‌ها و یا قطر متوسط دیسک‌ها به شرط مساوی بودن آن‌ها (متر)};$$

$$n = \text{تعداد دوران چرخ (از لحظه ترمز تا توقف)}.$$

در صورتی که قطر کاسه چرخ با دیسک مساوی نباشد و هم‌چنین در صورتی که قطر تایرهای

جلو و عقب یکسان نباشد، رابطه‌ی فوق به این صورت نوشته می‌شود:

$$W_{Br} = F_{fr1} \times d_1 \times \pi \times n_1 + F_{fr2} \times d_2 \times \pi \times n_2$$

در این رابطه:

$$F_{fr1} = \text{مجموع نیروی اصطکاک لنت‌های چرخ‌های عقب (نیوتن)};$$

$$d_1 = \text{قطر کاسه چرخ عقب (متر)};$$

$$n_1 = \text{تعداد دوران چرخ عقب در زمان ترمز};$$

$$F_{fr2} = \text{مجموع نیروی اصطکاک لنت‌های چرخ‌های جلو (نیوتن)};$$

$$d_2 = \text{قطر متوسط دیسک چرخ‌های جلو};$$

$$n_2 = \text{تعداد دوران چرخ‌های جلو در زمان ترمز}.$$

کار حاصل از نیروی ترمزهای اتومبیل را از روش دیگری نیز، می‌توان محاسبه کرد. به این ترتیب که می‌دانیم کار نیروی اصطکاک ترمز باعث کاهش سرعت خودرو و در نتیجه کاستن انرژی جنبشی خودرو می‌شود. پس کار نیروی ترمز برابر با تغییرات انرژی جنبشی جرم اتومبیل است.

یعنی :

$$W_{Br} = \frac{1}{2} m (V_1^2 - V_2^2) \quad (7-9)$$

در این رابطه :

$$W_{Br} = \frac{1}{2} m V_1^2$$

چون « V_2 » در انتهای ترمز برابر صفر است، بنابراین :

« V_1 » = سرعت اتومبیل در لحظه‌ی شروع ترمز (متر بر ثانیه) ؛

m = جرم اتومبیل (کیلوگرم) ؛

« V_2 » = سرعت اتومبیل در پایان ترمز .

۶-۷- محاسبه‌ی توان ترمز

برای به دست آوردن توان ترمز، باید کار ترمز را بر مدت زمان انجام عمل ترمز تقسیم کنیم،

یعنی :

$$P_{Br} = \frac{W_{Br}}{t} \quad (7-10)$$

در این رابطه :

$$P_{Br} = \text{توان یا قدرت ترمز } (W) \text{ ؛}$$

$$t = \text{مدت زمان ترمز (ثانیه).}$$

مثال (۹): سرعت اتومبیلی (۶۶ km/hr) است. این اتومبیل ناگهان ترمز می‌کند و با شتاب (4 m/s^2) سرعتش به صفر می‌رسد. اگر کار ترمز در این وضعیت ($18320 \text{ N}\cdot\text{m}$) باشد، تعیین کنید که :

الف - خط ترمز چند m است؟

ب - توان ترمز چند kW است؟

ج - نیروی اصطکاک تایر با زمین چند N است؟

$$V = 66 \text{ km/hr}$$

$$a = 4 \text{ m/s}^2$$

$$W_{Br} = 18320 \text{ N}\cdot\text{m}$$

$$S = ? \text{ m}$$

$$P_{Br} = ? \text{ kW}$$

$$F_{fr} = ? N$$

پاسخ:

$$S = \frac{V^2}{2a} = \frac{\left(\frac{66}{3/6}\right)^2}{2 \times 4} = 42 \text{ m} \quad \text{خط ترمز}$$

$$P_{Br} = \frac{W_{Br}}{t}$$

$$V = at \Rightarrow t = \frac{V}{a} = \frac{\left(\frac{66}{3/6}\right)}{4} = 4/6 \quad \text{ثانیه} \quad \text{زمان ترمز}$$

$$P_{Br} = \frac{183200}{4/6} = 39826 \text{ N-m/s}$$

$$P_{Br} = 39826 \div 10000 = 39/8 \text{ kW} \quad \text{توان ترمز}$$

$$W_{Br} = F_{fr} \times S \Rightarrow F_{fr} = \frac{W_{Br}}{S} = \frac{183200}{42} = 4361/9 \text{ N}$$

نیروی اصطکاک

۷-۷- محاسبه‌ی نیروی محرکه‌ی تایر

نیروی محرکه‌ی تایر، نیرویی است که به وسیله‌ی سیستم انتقال قدرت از طریق پلوس‌ها به چرخ وارد شده، پس از غلبه بر مجموع نیروهای مقاوم، باعث حرکت اتومبیل می‌گردد. این نیرو را با داشتن مقدار گشتاور پلوس و شعاع استاتیکی تایر از فرمول زیر محاسبه می‌کنند.

$$F_{PL} = \frac{M_{PL}}{R_S} \quad (7-11)$$

در این رابطه:

$$F_{PL} = \text{نیروی محرکه‌ی تایر (نیوتن)};$$

$$M_{PL} = \text{گشتاور پلوس (متر- نیوتن)};$$

$$R_S = \text{شعاع استاتیکی تایر (متر)}.$$

تمرین

مسأله‌ی (۱): در یک سیستم ترمز دوپلکس، قطر دهانه‌ی سیلندر اصلی (۱۹mm) و قطر دهانه‌ی هر سیلندر از چرخ‌های جلو (۴۵mm) و عقب (۲۵mm) و نیروی وارد به پیستون سیلندر

اصلی (150°N) است، حساب کنید که :

الف - فشار روغن در مدار ترمز چند بار است؟

ب - نیروی فشار هر یک از سیلندرها بر چرخ‌های جلو و عقب چند نیوتن است؟
۲۶۰N ، ۸۴۰/۹N (ب) ۵/۲۹bar (الف)

مسئله‌ی (۲): در یک دستگاه ترمز، قطر سیلندر اصلی ($23/8\text{mm}$)، چرخ‌های جلو دیسکی با قطر دهانه‌ی سیلندر (57mm) و نیروی وارد بر پیستون این سیلندر (408°N) و قطر دهانه‌ی سیلندر ترمز چرخ عقب (42mm) است حساب کنید که :

الف - فشار روغن در مدار ترمز چند نیوتن بر سانتی مترمربع است؟

ب - نیروی فشار وارد بر هر یک از پیستون‌ها و چرخ‌های عقب چند نیوتن است؟

ج - نیروی وارد بر سیلندر اصلی ترمز چند نیوتن است؟

۷۱۱/۴N (ج) ۲۲۱۵/۵N (ب) ۱۶۰N/cm^۲ (الف)

مسئله‌ی (۳): ترمز کامیونی با قطر دهانه‌ی سیلندر بوستر (100mm)، قطر دهانه‌ی سیلندر اصلی ترمز (28mm)، قطر دهانه‌ی هر سیلندر از چرخ‌های جلو (41mm) و چرخ‌های عقب ($25/4\text{mm}$)، نیروی وارد به سیلندر اصلی از پدال (250°N) و فشار هوای پشت دیافراگم بوستر (5bar) می‌باشد، حساب کنید که :

الف - نیروی وارد بر پیستون سیلندر اصلی چند نیوتن است؟

ب - فشار در مدار روغن چند بار است؟

ج - نیروی فشار توسط پیستون‌های هر یک از چرخ‌ها چند نیوتن است؟

۳۴۳۷/۷N ، ۸۹۵۷N (ج) ۶۷/۸۸bar (ب) ۴۱۷۵N (الف)

مسئله‌ی (۴): نیروی محرکه‌ی تایرهای اتومبیلی (3200°N) و قطر هر تایر (600mm)، ضریب اصطکاک بین لنت‌های ترمز با کاسه چرخ ($0/5$)، هر (۴) چرخ دارای ترمز کاسه‌ای با قطر داخلی (259mm) می‌باشد. کل نیروی فشاری وارد به کاسه چرخ‌ها را حساب کنید.

۱۴۸۲۶/۴۵N (جواب)

مسئله‌ی (۵): اتومبیلی مجهز به ترمز از نوع کفشکی شکل (۲-۳) است اگر فشار لنت بر کاسه چرخ جلو (۵) بار و ابعاد هر لنت ($50 \times 200\text{mm}$) قطر کاسه چرخ (360mm) و قطر هر سیلندر از چرخ‌های جلو (29mm) و از چرخ‌های عقب (22mm)، قطر سیلندر اصلی (18mm)، ($l = 200\text{mm}$)، ($a = 90\text{mm}$)، ($b = 70\text{mm}$) و ضریب اصطکاک بین لنت و کاسه ($0/6$) باشد مطلوب است که :

الف - نیروی وارد بر هر یک از پیستون‌های چرخ جلو و عقب را برحسب نیوتن حساب کنید.
 ب - فشار روغن در مدار برحسب نیوتن بر سانتی مترمربع محاسبه شود.
 ج - گشتاور اصطکاکی ترمز هر (۴) چرخ برحسب نیوتن به دست آید.
 د - هرگاه قطر مؤثر هر چرخ (۶۵۰ mm) باشد، نیروی اصطکاکی چرخ‌ها را برحسب نیوتن محاسبه کنید.

پیستون چرخ عقب ۶۹۱ N پیستون چرخ جلو ۱۲۰۰ N (الف)

د) ۱۰۴۸۴ N ج) ۳۴۰۴ mN ب) ۱۸۱/۷ N/cm^۲

مسئله‌ی (۶): اگر فشار در مدار روغن ترمز (۴ bar)، نیروی پدال وارد بر سیلندر اصلی (۲۰۰ N)، قطر آن (۲۰ mm) و قطر دیافراگم بوستر (۱۵۰ mm) باشد، مطلوب است که فشار هوای پشت دیافراگم برحسب نیوتن بر سانتی مترمربع حساب شود.

جواب ۵/۹ N/cm^۲

مسئله‌ی (۷): گشتاور اصطکاکی ترمز (۴) چرخ اتومبیلی (۲۵۳/۵) متر نیوتن و شعاع کاسه چرخ (۱۳۰ mm)، و ضریب اصطکاک بین لنت و کاسه (۰/۴۵) می‌باشد، مطلوب است که:
 الف - نیروی اصطکاکی ترمز کلاً برحسب نیوتن به دست آید.
 ب - نیروی عمودی وارد بر لنت‌ها برحسب نیوتن محاسبه شود.

الف) ۱۹۵۰ N

ب) ۴۳۳۳ N

مسئله‌ی (۸): اتومبیلی با سرعت (۱۲۰ km/h) حرکت می‌کند، در فاصله‌ی (۱۸۰) متری مانعی ظاهر می‌شود، راننده ترمز می‌کند و با شتاب (۵ m/s^۲) متوقف می‌شود؛ اگر سرعت کُندشونده یک‌نواخت باشد، حساب کنید که:

الف - مسافت طی شده از لحظه‌ی ترمز تا توقف کامل چند متر بوده است؟

ب - مسافت طی شده در زمان عکس‌العمل چند متر بوده است؟

ج - زمان عکس‌العمل راننده چند ثانیه بوده است؟

د - زمان کل از دیدن مانع تا توقف کامل برحسب ثانیه چه قدر بوده است؟

جواب ب) : ۶۹ m

جواب الف) : ۱۱۱ m

جواب د) : ۸/۷۳ s

جواب ج) : ۲/۰۷ s

مسئله‌ی (۹): اتومبیلی از حالت سکون شروع به حرکت می‌کند و پس از (۵) ثانیه سرعتش به (۹۰ km/hr) می‌رسد، اگر حرکت اتومبیل تندشونده یک‌نواخت باشد، حساب کنید که:

الف - مسافت پیموده شده در این مدت چند متر است؟

ب - شتاب حرکت برحسب متر بر مجذور ثانیه چه قدر است؟

ج - پس از چه مدت سرعتش به (108 km/hr) خواهد رسید؟

جواب (الف): $62/5 \text{ m}$ جواب (ب): 5 m/s^2 جواب (ج): 6 s

مسأله‌ی (۱۰): راننده‌ای که اتومبیلش با سرعت (72 km/hr) حرکت می‌کند ناگهان پا را از روی پدال گاز برداشته، روی پدال ترمز می‌گذارد در این فاصله (10) متر راه را طی می‌کند، سپس ترمز می‌نماید و پس از (5) ثانیه متوقف می‌شود. مطلوب است که:

الف - شتاب ترمز برحسب m/s^2 حساب شود.

ب - کل مسافت طی شده برحسب متر محاسبه شود.

ج - زمان از لحظه‌ی دیدن مانع تا توقف برحسب ثانیه اندازه‌گیری شود.

جواب (الف): 4 m/s^2 جواب (ب): 60 m جواب (ج): $5/5 \text{ s}$

مسأله‌ی (۱۱): دور موتور اتومبیلی (3000 RPM) نسبت، تبدیل دور در گیربکس $(1: 2/4)$ و دیفرانسیل $(1: 4/2)$ می‌باشد مشخصات فنی تایر $(14-65)$ قطر استاتیکی $(94/0)$ قطر اسمی تایر است. در این حالت مانعی سر راه ظاهر می‌شود و راننده ترمز می‌کند، اگر زمان عکس‌العمل ترمز $(2/5)$ باشد و اتومبیل از لحظه‌ی دیدن مانع تا توقف (50) متر بیموده باشد، حساب کنید که:

الف - سرعت اتومبیل چند کیلومتر به ساعت است؟

ب - شتاب ترمز چند m/s^2 است؟

ج - زمان ترمز از لحظه‌ی دیدن مانع تا توقف کامل چه قدر است؟

جواب (الف): $32/6 \text{ km/hr}$ جواب (ب): $0/81 \text{ m/s}^2$ جواب (ج): $10/81 \text{ s}$

مسأله‌ی (۱۲): کامیونی با قدرت ترمز (90 kW) ، با شتاب (5 m/s^2) ترمز می‌کند. اگر زمان خط ترمز (6) ثانیه باشد، خواسته‌های زیر حساب شود:

الف - کار ترمز برحسب نیوتن - متر

ب - سرعت اولیه‌ی اتومبیل برحسب کیلومتر به ساعت

ج - راه ترمز برحسب متر

د - نیروی ترمز برحسب نیوتن

ه - جرم کامیون برحسب کیلوگرم

جواب (الف): 540000 N.m جواب (ب): 108 km/hr جواب (ج): 90 m

جواب (د): 6000 N جواب (ه): 1200 kg

مسأله‌ی (۱۳): اتومبیلی به وزن (18000 N) با نیروی (9000 N) ترمز می‌کند، پس از طی

مسافت (۱۵) متر می‌ایستد، حساب کنید که :

الف - کار ترمز (نیوتن متر) چه قدر است؟

ب - سرعت اتومبیل قبل از ترمز کردن (کیلومتر به ساعت) چه قدر بوده است؟

ج - زمان ترمز چند ثانیه است؟

د - شتاب ترمز چند متر بر مجذور ثانیه است؟

ه - قدرت ترمز چند کیلووات است؟

جواب (ج) : $2/44 \text{ s}$

جواب (ب) : 44 km/hr

جواب (الف) : 135000 N.m

جواب (ه) : 55 kW

جواب (د) : 5 m/s^2