

مقدمه

نخست حمد و سپاس می‌گوییم خداوند تبارک و تعالی را که از کثرت الطافش بی‌خبریم و حمدش را با اذن او بر زبان جاری می‌سازیم و امر او را اطاعت می‌کنیم و گرنه ما را توان حمدگویی آن قیوم بی‌همتا نمی‌باشد.

نظر به اهمیت سرویس، نگهداری و تعمیرات موتورهای دیزل در صنایع خودروسازی، از نظر اهمیتی که در راندمان و کارکرد طولانی این موتورها دارد، در این کتاب سعی شده است با روشی ساده و بیانی روشن اصول سرویس، پیاده و سوار کردن، بررسی و تنظیم مکانیزم‌ها و تعمیر و تعویض قطعات این موتورها مورد بحث و بررسی قرار گیرد به نحوی که هنرجو بتواند در بسیاری از موارد بدون راهنمایی و همیاری استاد و مربی خود و با استفاده از دستورالعمل‌ها و شکل‌های کتاب عملیات کارگاهی را به‌طور صحیح و با دقت لازم انجام دهد.

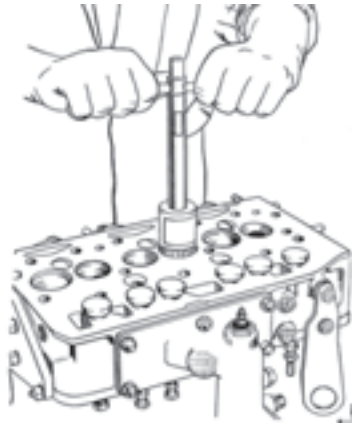
لازم به ذکر است که این کتاب خالی از ایراد و اشکال نیست، لذا از کلیه دانشجویان و همکاران ارجمندی که تدریس این کتاب را به عهده دارند انتظار داریم نظرات و پیشنهادهای خود را به آدرس دفتر برنامه‌ریزی و تألیف آموزش‌های فنی و حرفه‌ای ارسال نمایند تا پس از بررسی‌های لازم در چاپ‌های بعدی لحاظ شود.

کمیسیون تخصصی رشته‌ی مکانیک خودرو

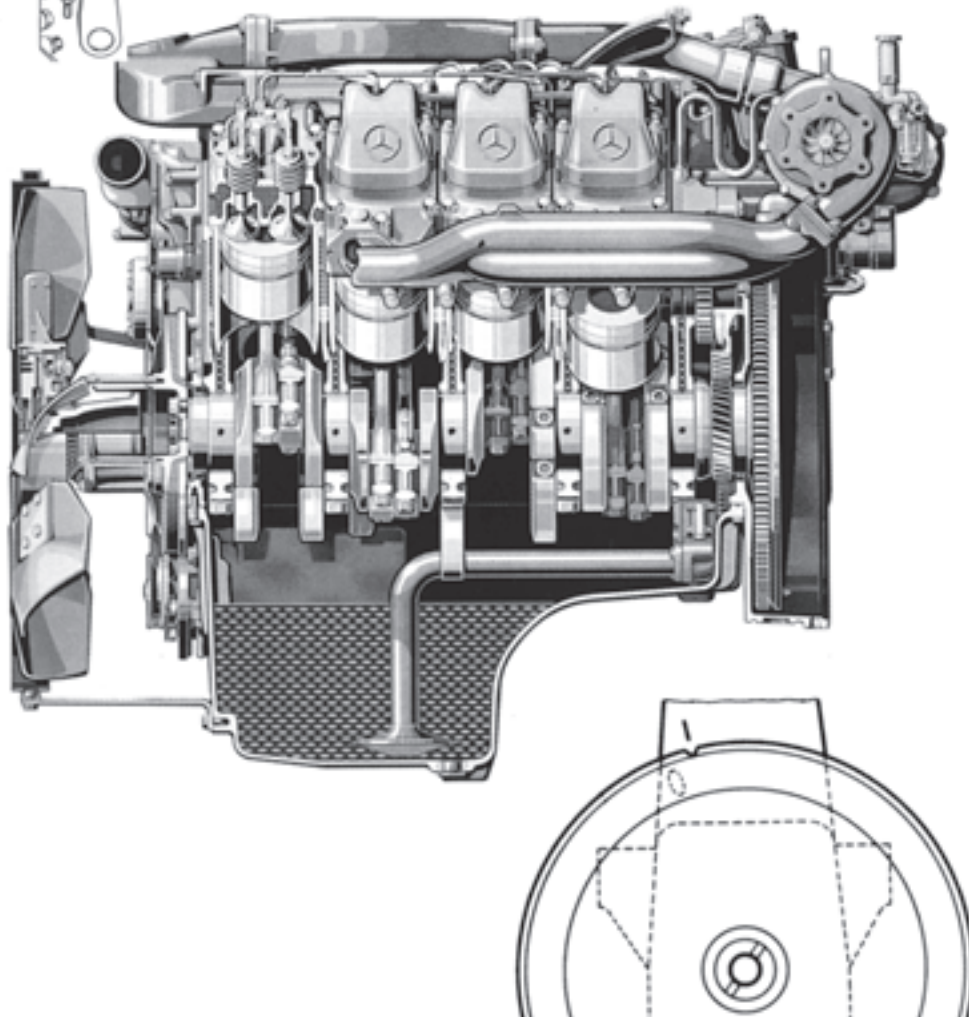
هدف کلی

هدف کلی از این درس آموزش فراگیران است، به نحوی که قادر باشند موتورهای دیزلی خودروهای سبک و سیستم سوخت‌رسانی این موتورها را عیب‌یابی، سرویس و راه‌اندازی کرده و در صورت لزوم قطعات آن‌ها را تعویض نمایند.

تعمیر موتورهای دیزل



- هدف های رفتاری: در پایان این فصل از هنرجو انتظار می رود که :
- ۱- دستورالعمل ها و نکات ایمنی را در کار مراعات نماید.
 - ۲- سرسیلندر موتور را پیاده و قطعات آن را تفکیک و عیب یابی کند.
 - ۳- تعمیرات مربوط به نیم موتور را انجام دهد.
 - ۴- توربو شارژر را پیاده و سرویس نماید.



۱- تعمیر موتورهای دیزل

بستن مجدد آن‌ها دچار مشکل نشوید.

۱۱- قبل از بررسی و سوار کردن قطعات، آن‌ها را کاملاً شستشو دهید، مجاری روغن را تمیز کنید و به‌وسیله‌ی کمپرس هوا از باز بودن آن‌ها اطمینان حاصل نمایید.

۱۲- قبل از سوار کردن قطعات متحرک یا لغزنده سطح آن‌ها را روغن کاری یا گریس کاری کنید.

۱۳- جهت جلوگیری از نشت بعدی در هنگام بستن قطعات روی واشرهای آب‌بندی از چسب توصیه شده استفاده کنید.

۱۴- در سرویس و نگهداری و تعمیرات، توصیه‌های خاص کارخانه‌ی سازنده را رعایت کنید (تورک لازم جهت بستن پیچ و مهره‌ها و غیره)

۱۵- در هر مرحله از سرویس و تعمیرات، جهت اطمینان از صحت عمل خود، بازرسی نهایی را حتماً انجام دهید.

۱۶- جهت رعایت ایمنی در کار، قبل از جدا کردن اتصالات و لوله‌های کمپرس باد، ابتدا کلید برق کمپرسور را قطع نموده، سپس هوای تحت فشار سیستم را تخلیه کنید و همچنین جک هیدرولیک تحت فشار را به حالت اولیه‌ی خود برگردانید.

۱-۲- تعمیرات سرسیلندر

در سال قبل تعمیر موتورهای بنزینی را انجام دادید و امسال تعمیر موتورهای دیزل را انجام می‌دهید. تعمیر موتورهای دیزل نیز، از بسیاری جهات، مشابه تعمیر موتورهای بنزینی است.

۱-۲-۱- تعمیر سرسیلندر: نخست (در حالت سرد بودن موتور)، کابل اتصال بدنه با باتری را باز کنید، سپس لوله‌های متصل به انژکتورها، لوله‌های برگشت سوخت (در صورت نیاز)، صافی هوا، مانیفلدها، سیستم سوپر شارژ، شیلنگ‌های رادیاتور و بخاری را باز کنید.

۱-۱- دستورالعمل عمومی و نکات ایمنی تعمیرات خودرو در کارگاه

۱- خودرو را روی سطح صاف پارک کنید و هنگام جک‌زدن زیر خودرو جلوی چرخ‌های طرف مقابل را با گوه‌ی مخصوص ببندید.

۲- جک روغنی یا سوسماری را در وسط و زیر اکسل و یا رام جلو قرار داده و پس از اطمینان از بسته بودن چرخ‌ها، خودرو را از زمین بلند کنید.

۳- در زیر شاسی خودرو، خراک‌های مناسبی قرار داده و سپس تعمیرات در زیر شاسی را شروع نمایید.

۴- قبل از انجام هرگونه تعمیر یا سرویس موتور، کابل اتصال بدنه‌ی باتری را از موتور یا شاسی جدا کنید.

۵- جهت جلوگیری از صدمات احتمالی در هنگام تعمیرات، حتماً روی بدنه، صندلی‌ها و کف خودرو روکش مناسب قرار دهید.

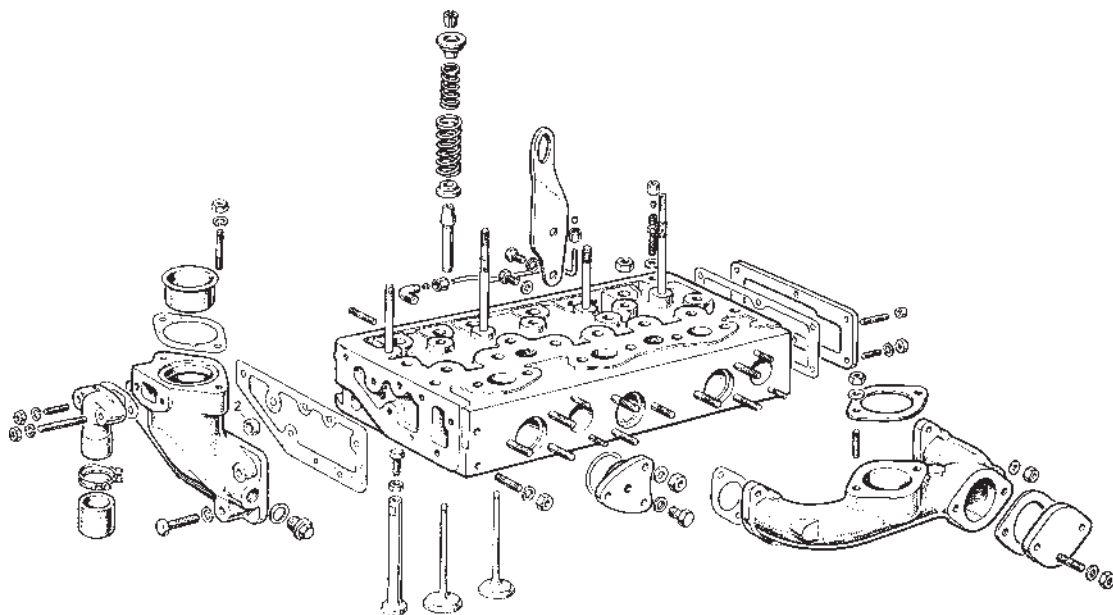
۶- روغن ترمز و محلول ضد یخ باید با دقت خالی گردند زیرا عامل صدمه زدن به رنگ خودرو می‌باشند.

۷- هنگام انجام سرویس و تعمیرات، از ابزار مخصوص توصیه‌شده‌ی کارخانه‌ی سازنده استفاده کنید زیرا این ابزارها راندمان کاری بیش‌تر و عملکرد مناسب‌تری دارند.

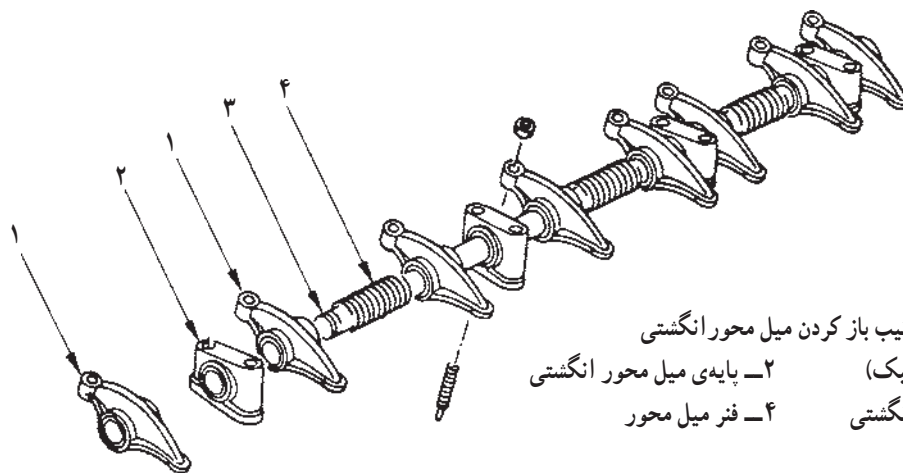
۸- هنگام سرویس و تعمیرات از لوازم یدکی و اصلی کارخانه‌ی سازنده استفاده کنید.

۹- هنگام تعمیرات موتور نسبت به تعویض پین‌ها، واشرها، اورینگ‌ها (رینگ‌های لاستیکی آب‌بندی)، کاسه نمدها و واشرهای قفلی اقدام نموده و از نوع مشابه و نو استفاده کنید.

۱۰- هنگام پیاده کردن و یا جدا کردن قطعات موتور، آن‌ها را به تفکیک در محل‌های خاص به‌طور مرتب بگذارید تا هنگام

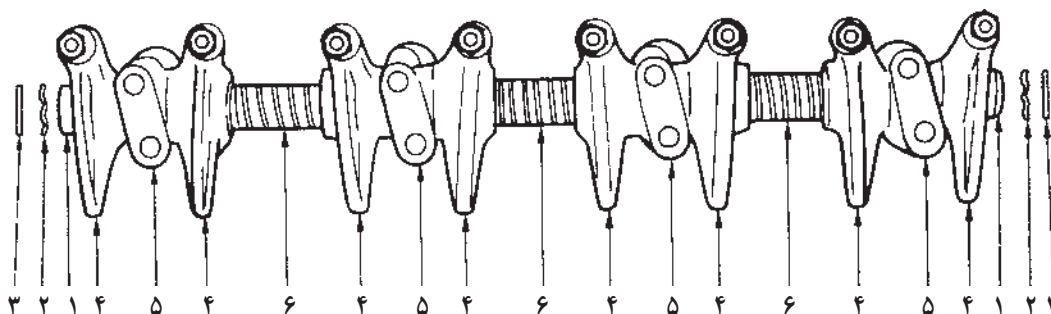


شکل ۱-۱- نمای قطعات سرسیلندر پس از پیاده کردن



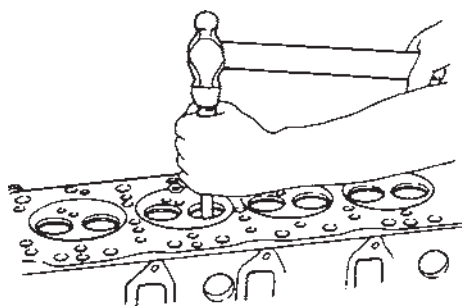
ترتیب باز کردن میل محور انگشتی
 ۱- انگشتی (اسبک) ۲- پایه‌ی میل محور انگشتی
 ۳- میل محور انگشتی ۴- فنر میل محور

شکل ۱-۲

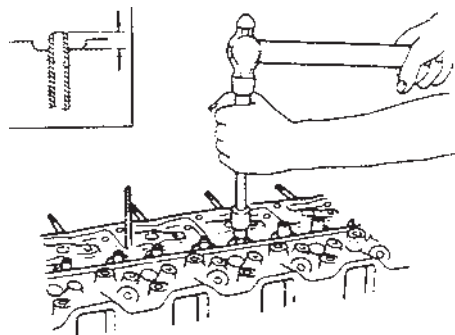


ترتیب سوار کردن قطعات میل محور انگشتی
 ۱- میل محور انگشتی ۲- واشر فنری موجدار
 ۴- انگشتی (اسبک) ۵- پایه‌ی میل محور انگشتی
 ۳- واشر قفلی ۶- فنر

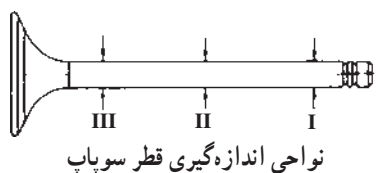
شکل ۱-۳



شکل ۶-۱- در آوردن گیت سوپاپ به وسیله سنبه مخصوص



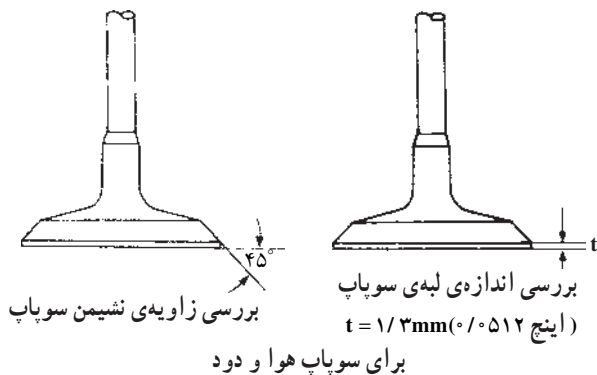
شکل ۷-۱- جازدن گیت سوپاپ به وسیله سنبه مخصوص



نواحی اندازه گیری قطر سوپاپ

حد مجاز	استاندارد	قطر ساق سوپاپ
7.88mm (0.3 in)	7.949-7.961mm (0.3130-0.3134 in)	هوا
7.85mm (0.3091 in)	7.921-7.936mm (0.3119-0.3124 in)	دود

شکل ۸-۱- بررسی قطر سوپاپ‌ها در نواحی سه گانه



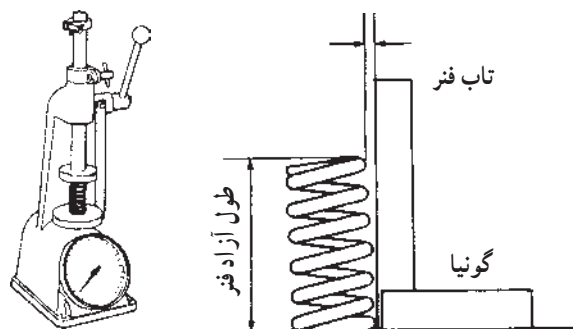
بررسی زاویه نشیمن سوپاپ

بررسی اندازه لبه سوپاپ
(اینچ ۰/۰۵۱۲) $t = 1/3 \text{ mm}$

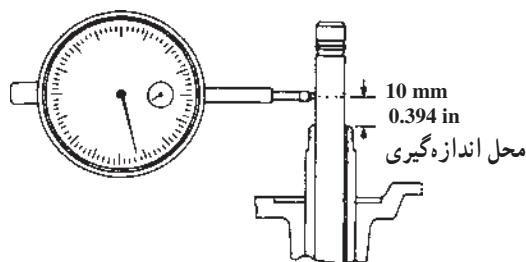
برای سوپاپ هوا و دود

شکل ۹-۱- بررسی زاویه نشیمن و ضخامت لبه سوپاپ دود و هوا

درپوش سوپاپ‌ها را باز کنید (ممکن است لوله‌های فشار قوی و برگشت سوخت زیر درپوش سوپاپ باشد، در این صورت لوله‌های مزبور را باز کنید)، اسبک‌ها را علامت‌گذاری و پیاده کنید. پیچ‌های سرسیلندر را باز نموده و آن‌ها را با دقت روی میز کار قرار دهید. در صورت جدا نشدن سرسیلندر از بلوک موتور می‌توان با استارت زدن از کمپرس موتور کمک گرفت. محور اسبک‌ها، فنر سوپاپ‌ها و سوپاپ‌ها را پس از علامت‌گذاری پیاده کنید و در محل خاصی که بدین منظور آماده کرده‌اید قرار دهید.



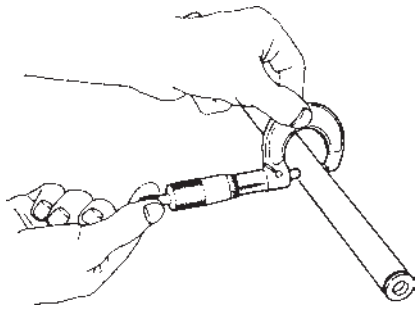
شکل ۴-۱- بررسی فنر سوپاپ و اندازه‌گیری تاب، فشار و طول آن



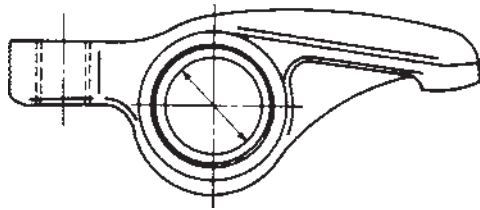
شکل ۵-۱- بررسی لقی ساق سوپاپ در داخل گیت

سوپاپ‌ها و سیت سوپاپ‌ها را کربن‌زدایی و آن‌ها را از جهات مختلف بررسی و عیب‌یابی کنید. لقی بین سوپاپ‌ها و گیت آن‌ها را بررسی نموده و در صورت نیاز گیت‌ها را عوض کنید. فنر سوپاپ‌ها از نظر طول آزاد فنر و کج شدن و خستگی با توجه به کاتالوگ موتور و یا با مقایسه‌ی فنر مشابه و نو مربوط به همین موتور با دستگاه فرسنج آزمایش نمایید. سوپاپ‌ها را مطابق شکل ۸-۱ از نظر ساییدگی و دوپهنی ساق سوپاپ اندازه‌گیری و در صورت ساییدگی بیش از حد تعویض نمایید.

سیت سوپاپ‌ها را با توجه به سوپاپ مربوطه از نظر ترک‌داشتن، سوختگی و سایش بررسی نموده و چنانچه قابل سنگ‌زدن باشد با سیت تراش اصلاح نمایید. در غیر این صورت باید تعویض شود (شکل ۱-۱۰).

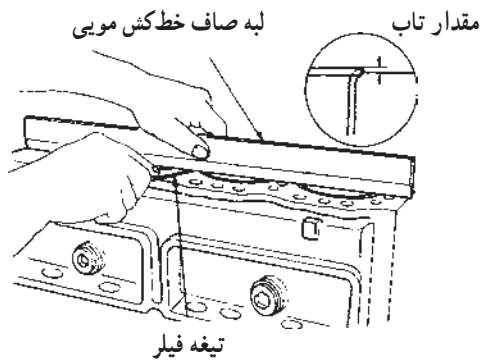


شکل ۱-۱۲- بررسی ساییدگی میل انگشتی



شکل ۱-۱۳- بررسی بوش انگشتی

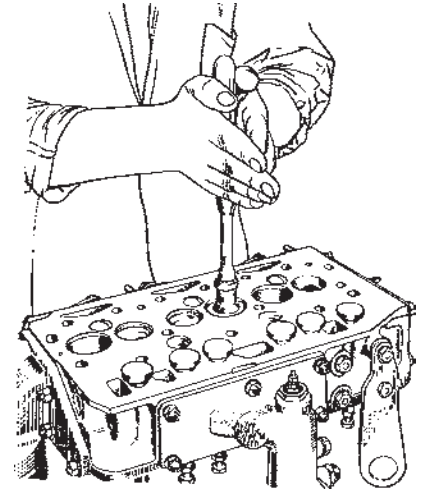
به طوری که در شکل ۱-۱۴ نشان داده شده است تاب سرسیلندر را با استفاده از یک عدد خط‌کش مویی و یک عدد تیغه‌ی اندازه‌گیری (فیلر) بررسی و مقدار آن را تعیین کنید.



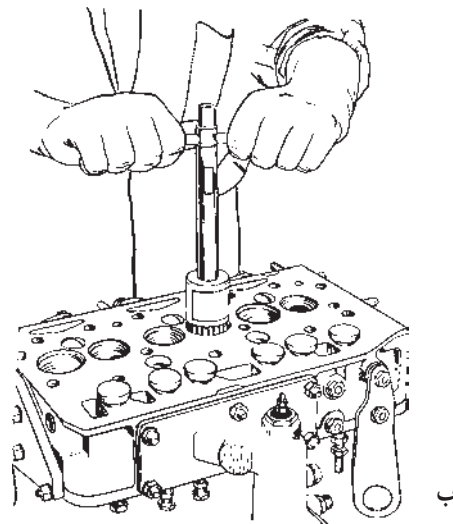
شکل ۱-۱۴

(شکل ۱-۱۵) با استفاده از خط‌کش مویی و تیغه‌ی اندازه‌گیری مقدار نشست بوش گرم‌کن در محفظه‌ی احتراق را تعیین کنید.

(شکل ۱-۱۶) بررسی مقدار نشست سوپاپ در داخل سیت سوپاپ، با استفاده از خط‌کش مویی مخصوص و تیغه‌ی اندازه‌گیری.

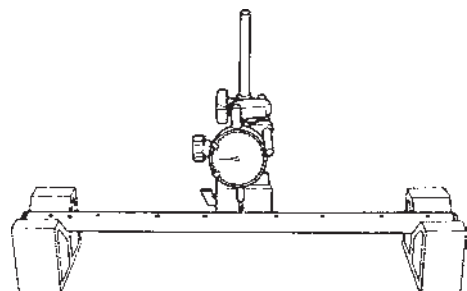


الف

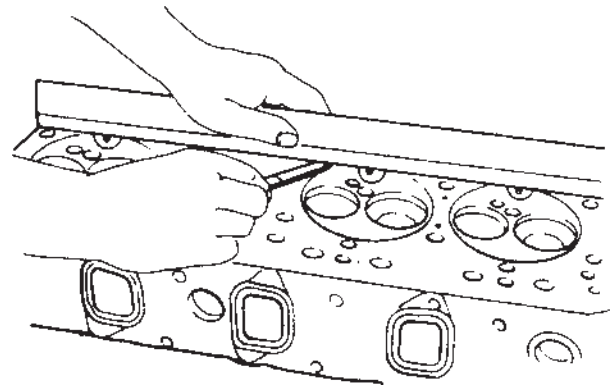
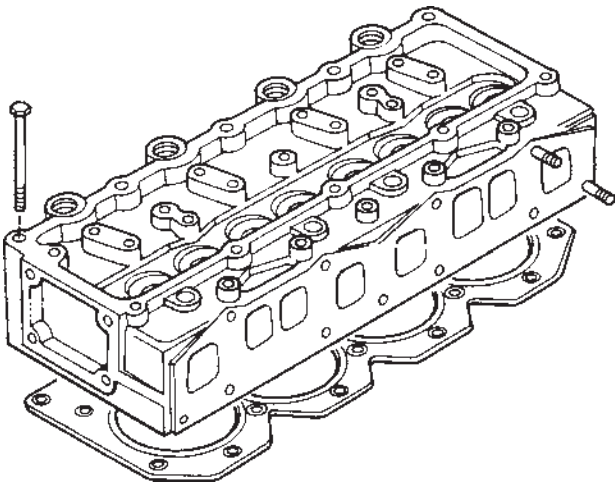


ب

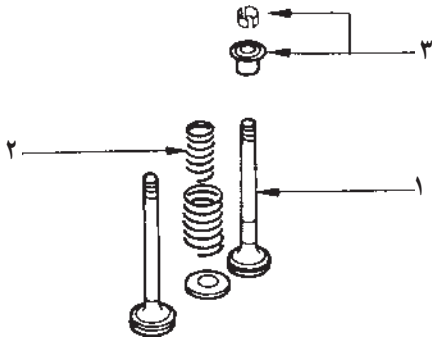
شکل ۱-۱۰- الف- آب‌بندی سوپاپ، ب- اصلاح سیت سوپاپ به وسیله‌ی فرز مخصوص



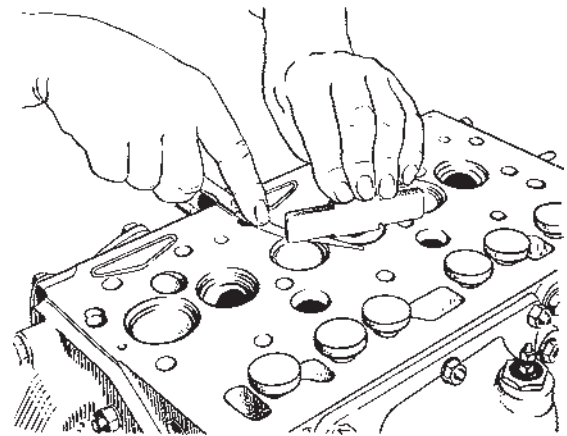
شکل ۱-۱۱- بررسی تاب میل انگشتی



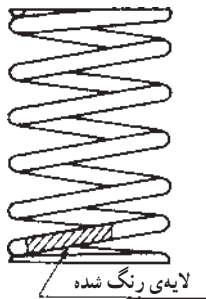
شکل ۱۵-۱



شکل ۱۷-۱



شکل ۱۶-۱ - بررسی مقدار نشست سوپاپ در سیت سوپاپ



شکل ۱۸-۱

۲-۲-۱ - جمع کردن اجزای سرسیلندر: قطعات

تفکیک شده را با دقت و به ترتیب شماره‌های زیر و رعایت نظافت و روغن کاری لازم، با در نظر گرفتن علائم قبلی و استفاده از آچار سوپاپ جمع کن، ببندید.

توجه:

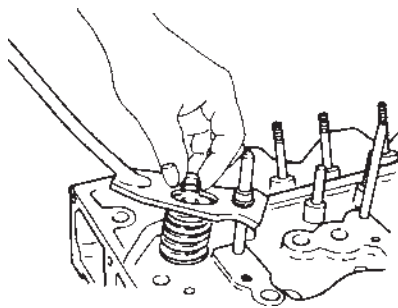
۱- هنگام جا زدن فنرهای سوپاپ دقت کنید که جهت پیچش فنرها، مخالف همدیگر باشد.

۲- چنانچه لایه‌های یک طرف فنر نزدیک یکدیگر باشند (سد حرارتی) هنگام بستن دقت شود که به طرف سرسیلندر قرار گیرد.

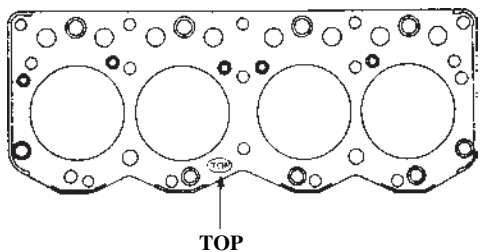
۳- چنانچه یک طرف لایه‌های فنر با رنگ مشخص شده باشد هنگام بستن دقت کنید که به طرف سرسیلندر قرار گیرد.

شکل ۱۹-۱ نحوه‌ی جمع کردن اجزای سوپاپ را با

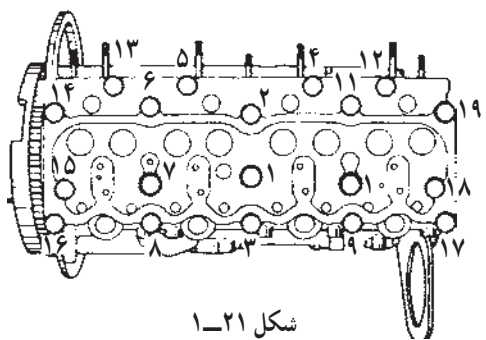
استفاده از ابزار مخصوص (سوپاپ جمع کن) نشان می‌دهد.



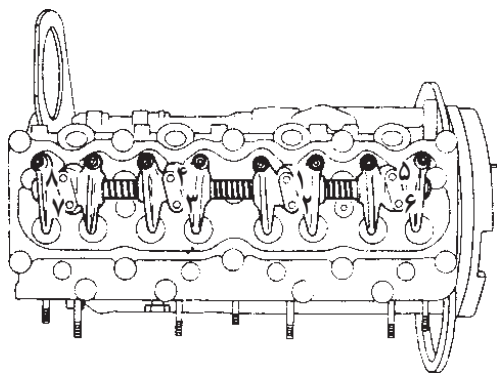
شکل ۱۹-۱



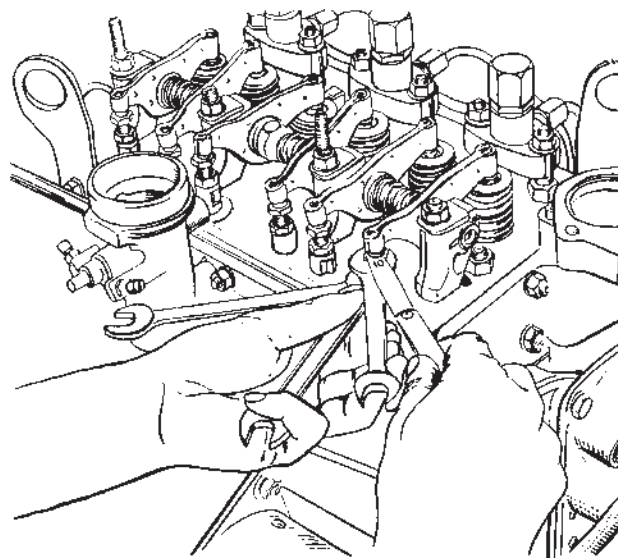
شکل ۱-۲۰



شکل ۱-۲۱



شکل ۱-۲۲



شکل ۱-۲۳

شکل ۱-۲۰ بستن واشر سرسیلندر را نشان می‌دهد. توجه: هنگام بستن واشر سرسیلندر دقت کنید که علائم روی آن و یا کلمه‌ی TOP به طرف بالا قرار گیرد.

شکل ۱-۲۱ ترتیب سفت کردن پیچ‌های سرسیلندر را نشان می‌دهد.

توجه: دقت کنید که بستن پیچ‌های سرسیلندر به ترتیب شماره‌های نشان داده شده در شکل و با در نظر گرفتن مقدار گشتاور توصیه شده و با آچار تورکتر انجام گیرد.

(شکل ۱-۲۲) انگشتی‌های سوپاپ‌ها را در محل‌های خود قرار داده و به ترتیب شماره‌های شکل با استفاده از آچار تورکتر آن‌ها را سفت کنید.

شکل ۱-۲۳ نحوه‌ی فیلرگیری سوپاپ‌ها را با استفاده از تیغه‌ی اندازه‌گیری (فیلر) و ابزار موردنیاز نشان می‌دهد.

توجه: در فیلرگیری سوپاپ‌ها مقدار فاصله‌ی سوپاپ‌ها را با توجه به حرارت سرسیلندر و بر طبق توصیه‌ی کارخانه‌ی سازنده انتخاب کنید.

۱-۳-۱- تعمیر نیم موتور (بلوک سیلندر و متعلقات آن)
 پیاده کردن متعلقات خارجی سمت راست
 موتور: متعلقات خارجی سمت راست موتور را به ترتیب زیر باز
 کنید (شکل ۱-۲۴).

۱- پروانه

۲- تسمه پروانه

۳- بولی پروانه

۴- لوله‌ی خلأ

۵- ورودی هوا

۶- لوله‌ی برگشت سوخت (اتزکتور)

۷- لوله‌های فشار قوی سوخت

۸- لوله‌های فشار ضعیف

۹- فیلتر سوخت

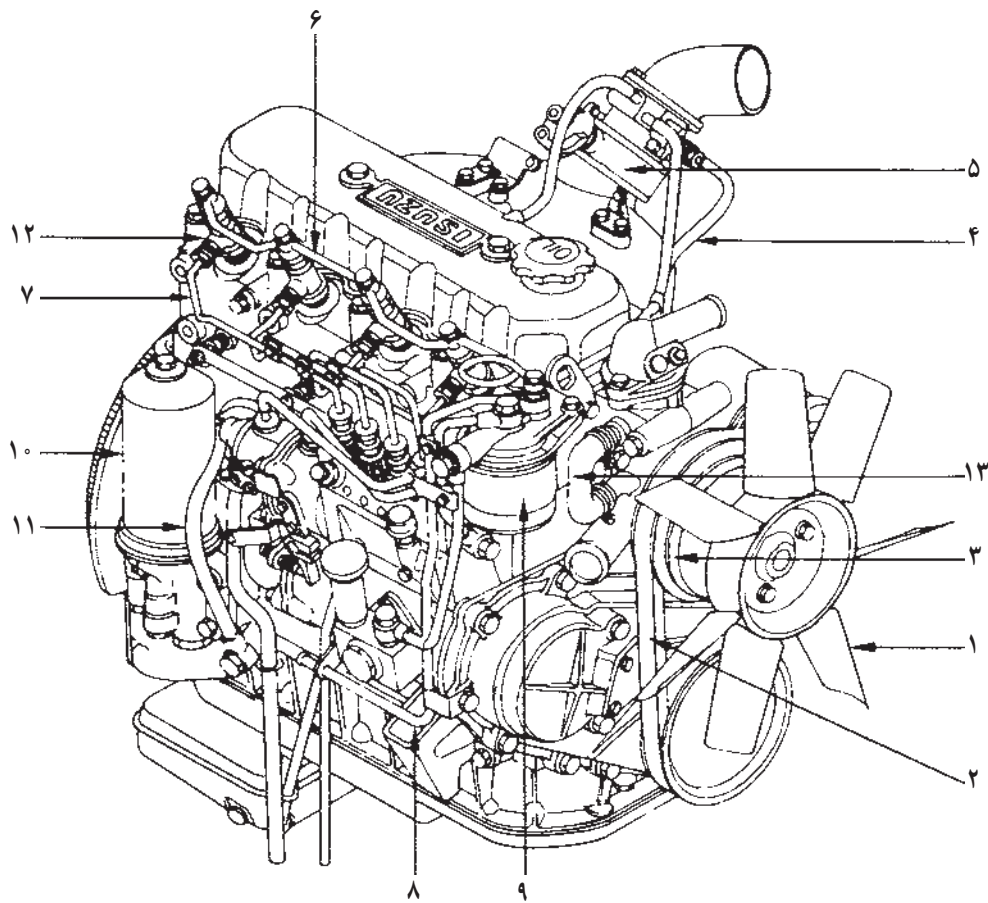
۱۰- فیلتر روغن

۱۱- لوله‌های روغن

۱۲- اتزکتور

۱۳- شیلنگ آب

توجه: چنانچه سرسیلندر موتور باز نشده است ابتدا آن را
 باز کنید.

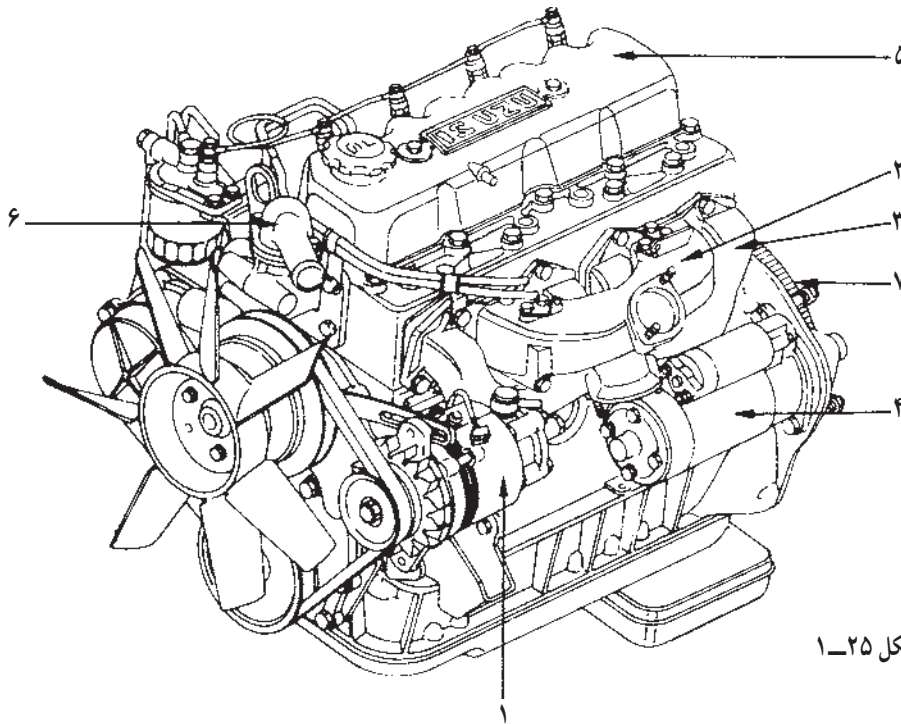


شکل ۱-۲۴

۱-۳-۲ پیاده کردن متعلقات خارجی سمت چپ
 موتور: متعلقات خارجی سمت چپ موتور را به ترتیب زیر باز
 کنید (شکل ۱-۲۵).

- ۱- دینام (آلترناتور)
- ۲- منی فولد ورودی
- ۳- منی فولد خروجی
- ۴- موتور استارت
- ۵- قالیاق موتور

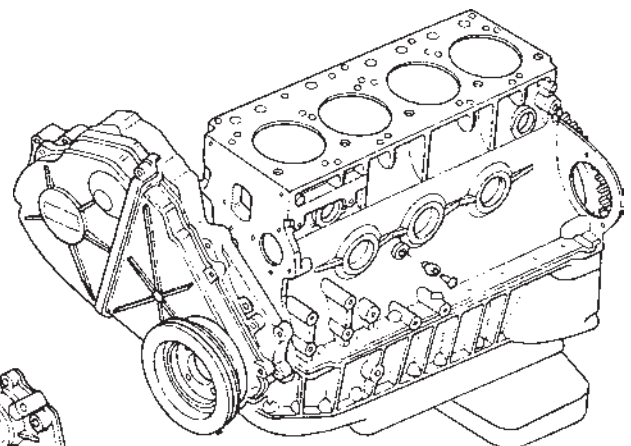
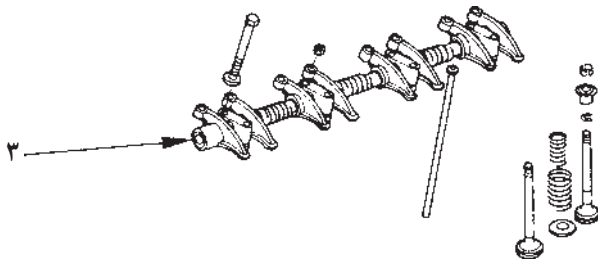
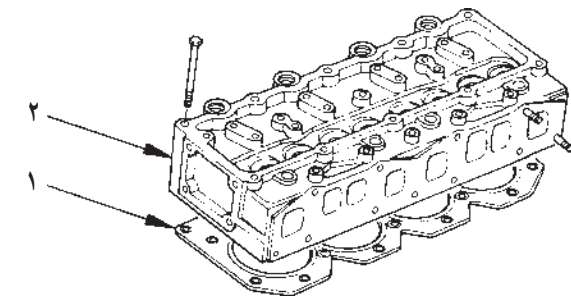
۶- پوسته‌ی ترموستات
 ۷- فلاپویل
 توجه: چنانچه سرسیلندر موتور باز نشده است ابتدا آن
 را باز کنید.



شکل ۱-۲۵

شکل ۱-۲۶ قطعات باز شده‌ی موتور را نشان می‌دهد.

- ۱- واشر سرسیلندر
- ۲- سرسیلندر
- ۳- مجموعه‌ی محور انگشتی و انگشتی‌ها
- ۴- واتر پمپ



شکل ۱-۲۶ - قطعات داخلی موتور

۱-۳-۳ پیاده کردن پیستون‌ها:

۱- کارت را باز کنید.

۲- پیچ‌های کپه‌های شاتون را باز و آن‌ها را علامت‌گذاری

کنید.

۳- پس از علامت‌گذاری پیستون و شاتون را از بلوک

سیلندر خارج کنید.

گزن پین‌ها را خارج نموده و پیستون‌ها را از شاتون‌ها جدا

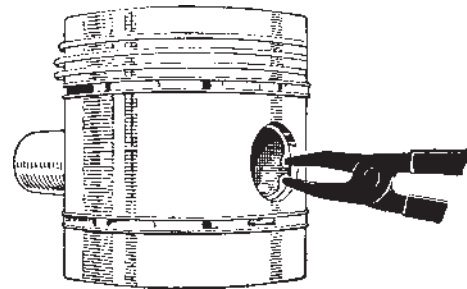
سازید.

توجه: هنگام خارج کردن گزن پین به نحوه‌ی اتصال آن

توجه کنید.

شکل ۱-۲۷ نحوه‌ی درآوردن خار گزن پین را نشان

می‌دهد.



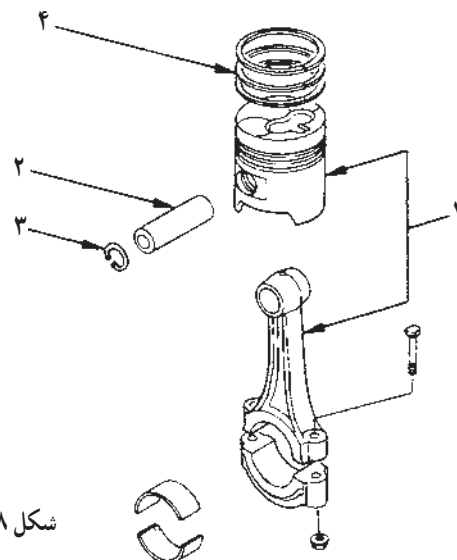
شکل ۱-۲۷- خارج کردن خار گزن پین

شکل ۱-۲۸ نحوه‌ی تفکیک قطعات پیستون و شاتون را

نشان می‌دهد.

۱- پیستون و شاتون ۲- گزن پین ۳- خار گزن پین

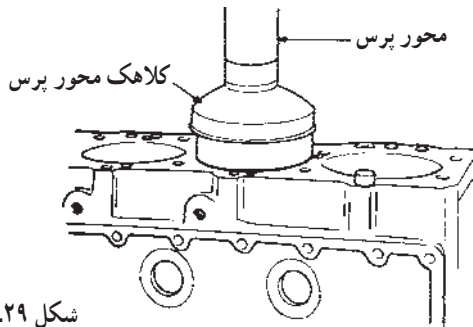
۴- رینگ‌های پیستون



شکل ۱-۲۸

در شکل ۱-۲۹ نحوه‌ی جا زدن بوش در داخل سیلندر

تراشیده شده به وسیله‌ی پرس نشان داده شده است.

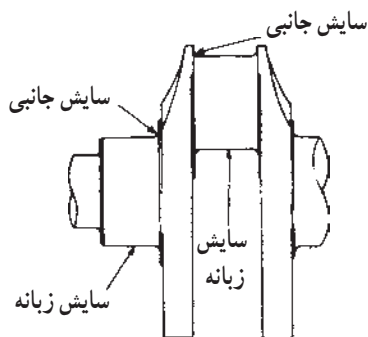


شکل ۱-۲۹

شکل ۱-۳۰ محل اندازه‌گیری سایش جانبی و سایش

زبانه‌های میل لنگ را نشان می‌دهد. به طوری که در شکل ملاحظه

می‌شود، فلش‌ها نقاط سایش میل لنگ را مشخص می‌سازد.

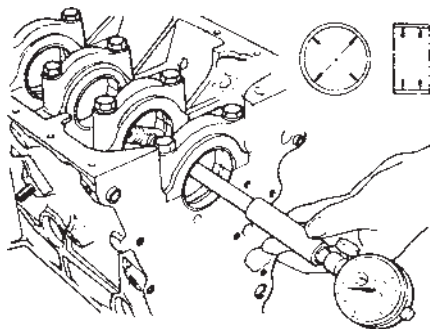


شکل ۱-۳۰

شکل ۱-۳۱ نحوه‌ی اندازه‌گیری لقی مجاز یاتاقان‌های

ثابت با زبانه‌های میل لنگ را نشان می‌دهد. برای این کار از

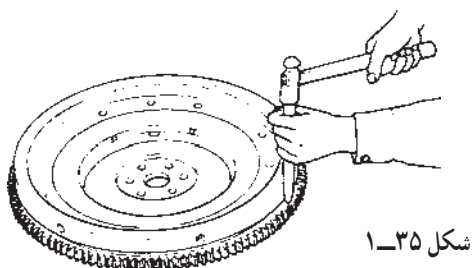
میکرومتر ساعتی استفاده می‌شود.



شکل ۱-۳۱

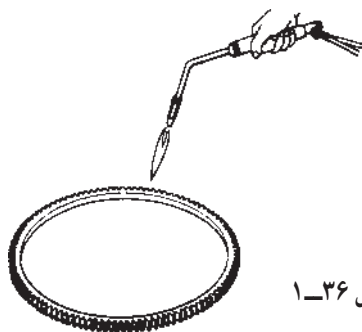
این بازرسی برای دنده‌ی فلاپویل نیز باید انجام گیرد. همچنین ضخامت و وضعیت سوراخ‌های فلاپویل شده براساس استاندارد سازنده بررسی شود.

(شکل ۱-۳۵) با استفاده از قلم برنجی یا مسی و چکش ضربه‌هایی در محیط دنده‌ی فلاپویل وارد نموده و آن را از محیط جانبی فلاپویل آزاد کنید.



شکل ۱-۳۵

(شکل ۱-۳۶) برای نصب مجدد دنده‌ی فلاپویل نو باید آن را به‌طور یکنواخت با مشعل گازی تا 200°C گرم کرده تا بر اثر انبساط محیطی، بتوان آن را دوباره بر روی فلاپویل جا زد.



شکل ۱-۳۶

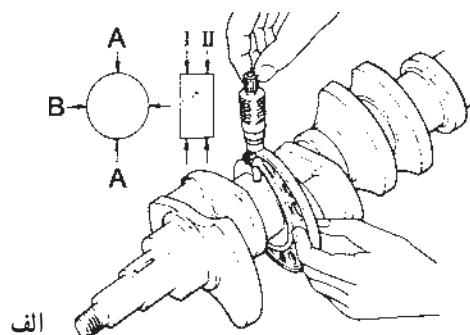
۱- شاتون‌ها را از نظر عدم خمش یا تاب داشتن آزمایش کنید و در صورت معیوب بودن آن‌ها را تعویض نمایید. شکل ۱-۳۷- الف نحوه‌ی بررسی پیش‌ش شاتون را نشان می‌دهد.

شکل ۱-۳۷- ب نحوه‌ی بررسی خمش شاتون را نشان می‌دهد.

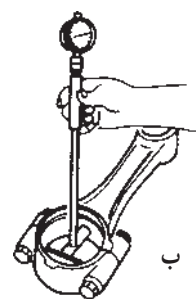
۲- رینگ‌ها را از روی پیستون پیاده کنید. پیستون‌ها را ابتدا تمیز نموده و سپس لقی جانبی رینگ‌ها را در داخل شیار مربوطه بررسی کنید.

در صورت معیوب بودن پیستون با توجه به وضعیت سیلندر، پیستون مناسب را انتخاب کنید.

در شکل‌های ۱-۳۲- الف و ۱-۳۲- ب نحوه‌ی اندازه‌گیری لقی مابین یاتاقان‌های متحرک و کپه‌های شاتون با استفاده از میکرومتر و ساعت اندازه‌گیری نشان داده شده است.

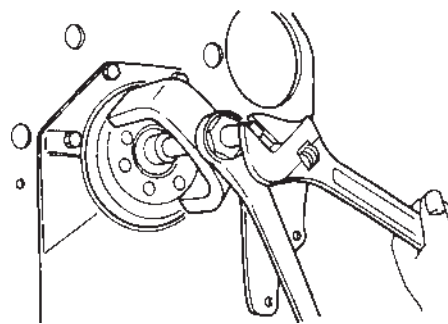


الف



شکل ۱-۳۲

در شکل ۱-۳۳ نحوه‌ی جا زدن بوش فلاپویل با استفاده از ابزار مخصوص نشان داده شده است.

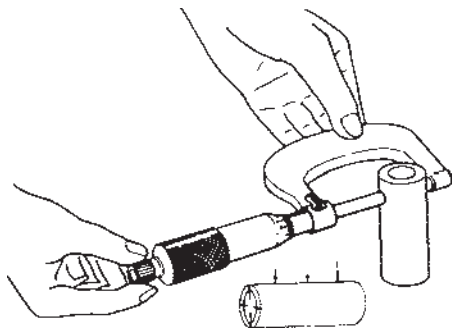


شکل ۱-۳۳

(شکل ۱-۳۴) پس از باز کردن فلاپویل لازم است محل‌های ساییده شده و صدمه دیده به دقت بررسی گردد.

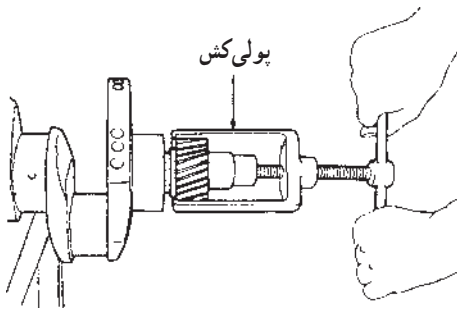


شکل ۱-۳۴



شکل ۱-۴۰

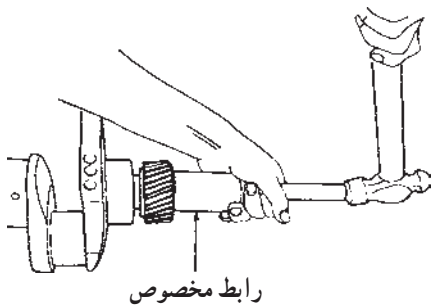
برای درآوردن چرخ‌دنده از روی محور میل‌لنگ، مطابق شکل ۱-۴۱ از دستگاه پولی‌کش مخصوص استفاده کنید.



شکل ۱-۴۱- نحوه‌ی باز کردن چرخ‌دنده‌ی میل‌لنگ

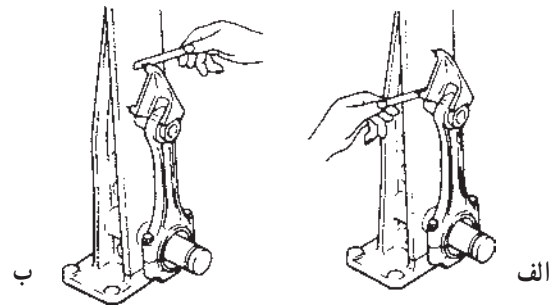
۴-۳-۱- باز کردن و بررسی میل‌لنگ و یاتاقان‌ها:

پس از بررسی و رفع عیب چرخ‌دنده‌ی میل‌لنگ با استفاده از چکش و رابط مخصوص دوباره چرخ‌دنده را در محل خود نصب کنید (شکل ۱-۴۲).

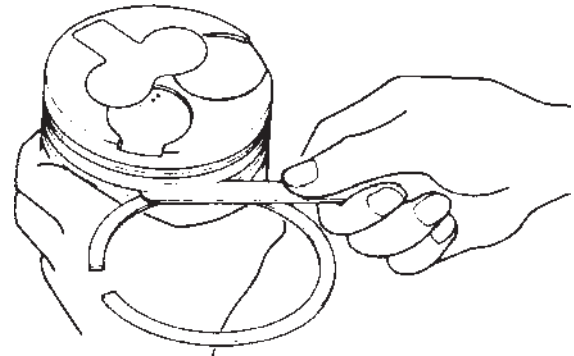


شکل ۱-۴۲- نحوه‌ی جازدن چرخ‌دنده میل‌لنگ

پس از پیاده کردن میل‌لنگ آن را از نظر تاب با استفاده از میکرومتر ساعتی بررسی نمایید. اگر تاب میل‌لنگ بیش از حد مجاز بوده و نیاز به تراشکاری داشته باشد قبل از بستن روی بلوک تعمیرات لازم را روی آن انجام دهید.



شکل ۱-۳۷

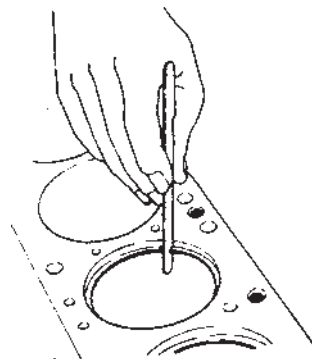


شکل ۱-۳۸- نحوه‌ی بررسی شیپار رینگ‌های بیستون

۳- رینگ‌ها را از نظر ساییدگی دامنه و در نتیجه افزایش فاصله‌ی دهانه‌ی رینگ در قسمتی از سیلندر که ساییده نشده اندازه‌گیری کنید.

در صورت افزایش بیش از حد دهانه نسبت به تعویض آن‌ها اقدام کنید.

شکل ۱-۳۹ روش اندازه‌گیری دهانه‌ی رینگ در داخل سیلندر را نشان می‌دهد.

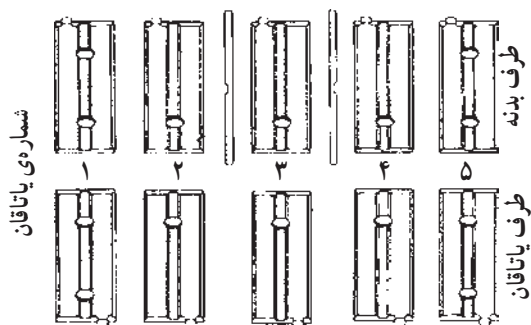


شکل ۱-۳۹

۴- بررسی دوپهنی‌گزن بین

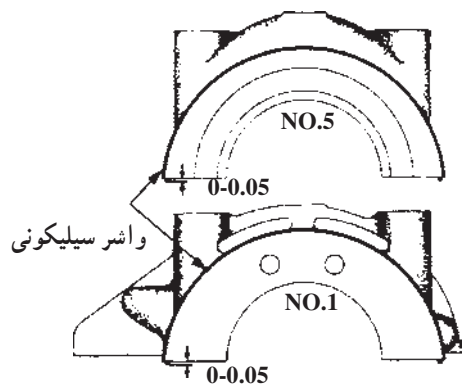
شکل ۱-۴۰ روش اندازه‌گیری دوپهنی‌گزن بین را در سه محل تعیین شده به وسیله‌ی میکرومتر نشان می‌دهد.

در شکل ۱-۴۶ ترتیب چیدن یاتاقان‌های ثابت و بغل یاتاقانی در هنگام پیاده کردن یاتاقان‌ها نشان داده شده است.



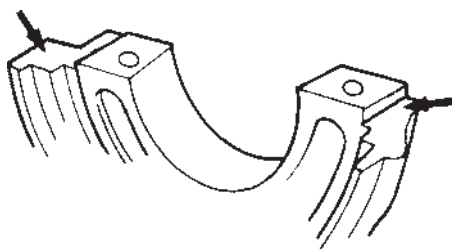
شکل ۱-۴۶

(شکل ۱-۴۷) بین یاتاقان شماره ۵ و کپه یاتاقان و بدنه ی سیلندر باید از واشر سیلیکونی استفاده شود.

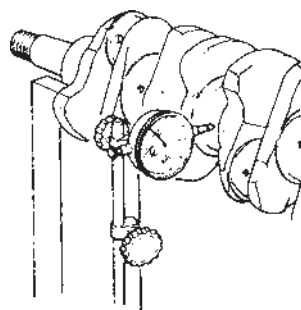


شکل ۱-۴۷

سطوح کپه‌های یاتاقان‌های ثابت ۱ و ۵ را مطابق شکل ۱-۴۸ در جایگاه اصلی قرار دهید.

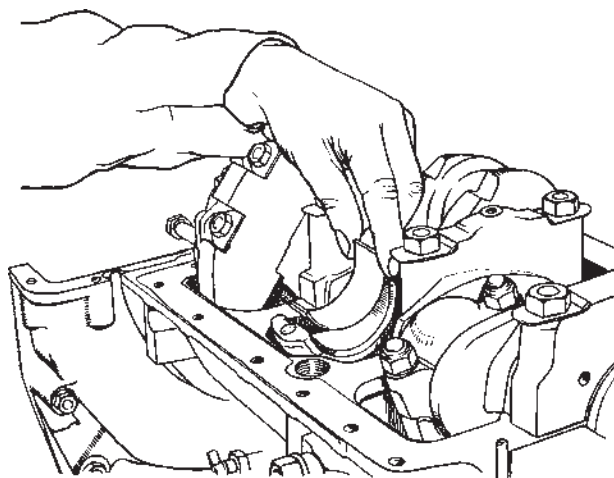


شکل ۱-۴۸ - کپه یاتاقان شماره ۵



شکل ۱-۴۳ - بررسی تاب میل لنگ

یاتاقان‌های ثابت و متحرک را از نظر عدم وجود خط و خش، سوختگی و لقی مجاز بررسی و در صورت معیوب بودن آن‌ها را عوض کنید؛ کپه‌های یاتاقان‌های ثابت را باز کنید، میل لنگ را پیاده کرده، شست‌وشو داده و با کمپرس هوا خشک کنید.



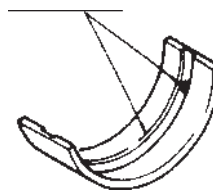
شکل ۱-۴۴ - نحوه ی در آوردن کپه یاتاقان‌ها

نحوه ی جا زدن صحیح یاتاقان در محل مربوطه با در نظر گرفتن خار یاتاقان در شکل ۱-۴۵ نشان داده شده است.

جا زدن خار در محل صحیح



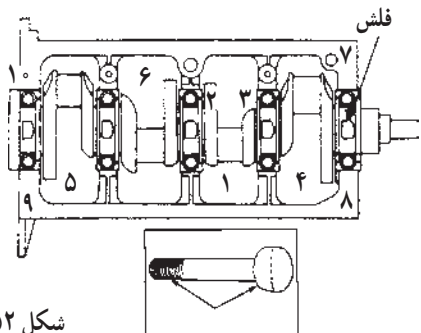
سوراخ روغن و شیار مربوطه



شکل ۱-۴۵

به ترتیب شماره‌های موجود در شکل ۵۲-۱ پیچ‌های یاتاقان‌ها را پس از آغشته کردن به روغن موتور ببندید. در هنگام بستن کپه‌ها علائم قبلی را در مقابل همدیگر قرار بدهید.

توجه: قبل از جازدن میل‌لنگ ضروری است که کانال‌های روغن آن را بازدید و پس از سرویس دقیق در محل خود نصب کنید.



شکل ۵۲-۱

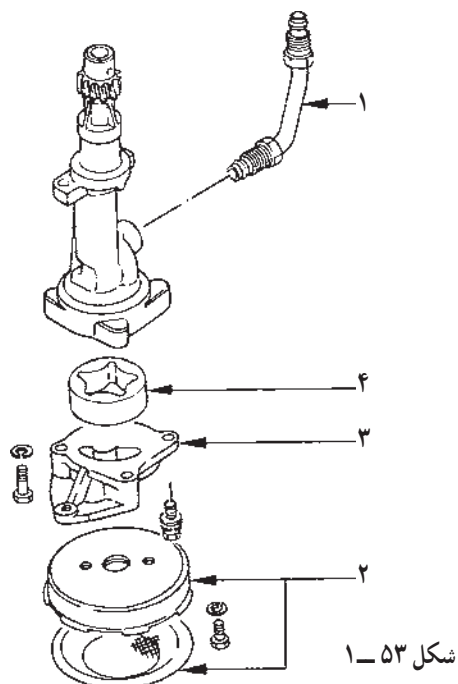
۵-۳-۱- بررسی و تعویض اجزای اوایل پمپ:

قطعات پمپ روغن (اوایل پمپ) را باز و بررسی کنید، قطعات معیوب را تعویض و دوباره آن را جمع کنید.

مطابق شکل ۵۳-۱ مراحل باز کردن پمپ روغن به شرح

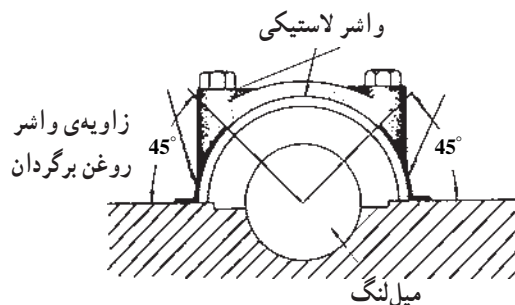
زیر است:

- ۱- لوله‌ی روغن
- ۲- صافی روغن
- ۳- درپوش پمپ
- ۴- چرخ پمپ (روتور)



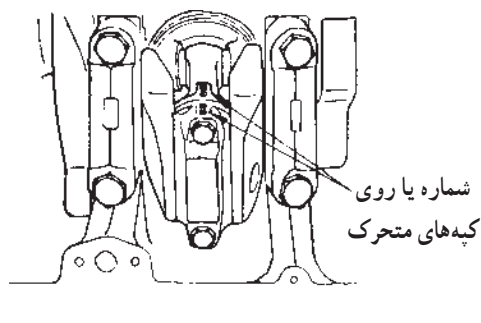
شکل ۵۳-۱

(شکل ۴۹-۱) برای یاتاقان‌های دو سر میل‌لنگ از واشر روغن برگردان مطابق شکل استفاده شود.



شکل ۴۹-۱

کپه‌های شاتون را براساس شماره یا علائم موجود، مطابق شکل ۵۰-۱ نصب نمایید.



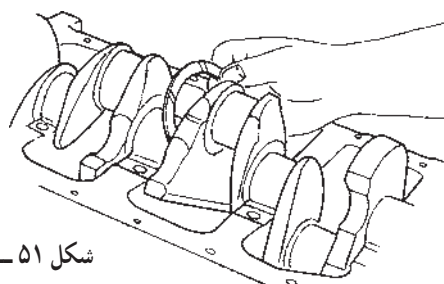
شکل ۵۰-۱

یاتاقان‌های ثابت را پس از بررسی ظاهری، در صورت

معیوب بودن تعویض کنید.

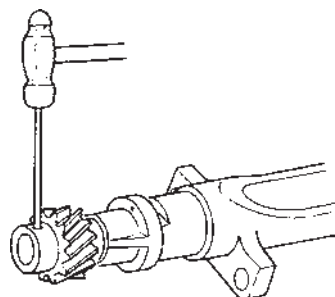
در صورتی که لقی یاتاقان‌های ثابت و متحرک بیش از حد مجاز باشد می‌توان با لاتون گذاری در پشت یاتاقان‌ها آن‌ها را در حد مجاز تنظیم و سپس آب‌بندی کرد.

لقی جانبی میل‌لنگ با کپه یاتاقان‌های ثابت و متحرک را اندازه‌گیری کنید. در صورت خارج بودن از حد مجاز، از واشرهای بغل یاتاقان اورسایز استفاده نمایید (شکل ۵۱-۱).



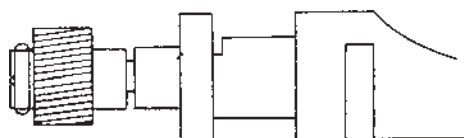
شکل ۵۱-۱

در آوردن چرخ دنده‌ی محور پمپ روغن: شکل ۱-۵۷
 نحوه‌ی درآوردن خار پمپ را به کمک سنبه‌ی خار درآر و چکش نشان می‌دهد.



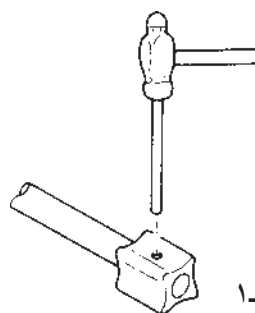
شکل ۱-۵۷

شکل ۱-۵۸ نحوه‌ی استقرار چرخ دنده‌ی محور پمپ روغن را نشان می‌دهد.
 توجه: چرخ دنده را پس از جا زدن به وسیله‌ی خار در محل خود ثابت کنید.



شکل ۱-۵۸

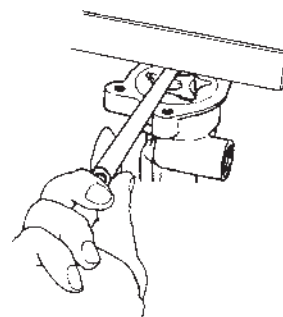
پیاده کردن روتور داخلی از روی محور اصلی پمپ روغن: شکل ۱-۵۹ نحوه‌ی درآوردن روتور را، به کمک سنبه‌ی مخصوص و چکش نشان می‌دهد.



شکل ۱-۵۹

سوار کردن روتور داخلی روی محور اصلی پمپ روغن: شکل ۱-۶۰ نحوه‌ی روتور داخلی را پس از جا زدن روی محور اصلی نشان می‌دهد.
 توجه نمایید که خار مخصوص در جای خود قرار گیرد.

قطعات پیاده شده را پس از سرویس مطابق شکل‌ها و توضیحات زیر، بررسی و معایب آن‌ها را مشخص نمایید.
 اندازه‌گیری مقدار ارتفاع مجاز مابین روتور و درپوش: شکل ۱-۵۴ نحوه‌ی اندازه‌گیری را به کمک اندازه‌گیر تیغه‌ای نشان می‌دهد.



شکل ۱-۵۴

اندازه‌گیری لقی مجاز جانبی مابین روتور داخلی و خارجی: شکل ۱-۵۵ نحوه‌ی اندازه‌گیری لقی روتور داخلی و خارجی را به کمک اندازه‌گیر و تیغه‌ای نشان می‌دهد.



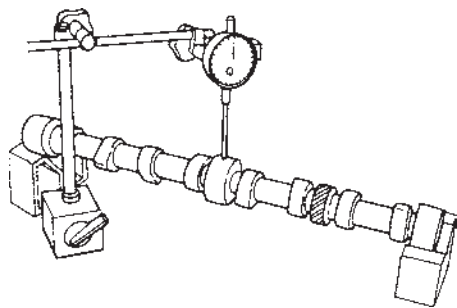
شکل ۱-۵۵

اندازه‌گیری لقی مجاز مابین روتور خارجی با محفظه‌ی پمپ: شکل ۱-۵۶ نحوه‌ی اندازه‌گیری لقی مجاز روتور خارجی با محفظه‌ی پمپ را به کمک اندازه‌گیر تیغه‌ای نشان می‌دهد.



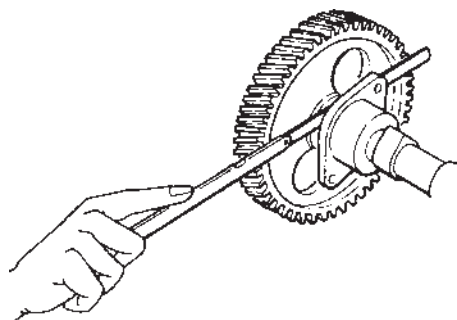
شکل ۱-۵۶

بررسی تاب میل سوپاپ: شکل ۶۴-۱ نحوه‌ی بررسی تاب میل سوپاپ به کمک میکرومتر ساعتی پایه‌دار و دو عدد تکیه‌گاه را نشان می‌دهد.



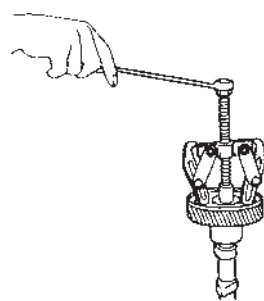
شکل ۶۴-۱

بررسی مقدار لقی فلانچ سر میل سوپاپ و چرخ‌دنده‌ی میل سوپاپ: شکل ۶۵-۱ نحوه‌ی اندازه‌گیری فاصله‌ی مجاز مابین فلانچ و چرخ‌دنده را نشان می‌دهد.

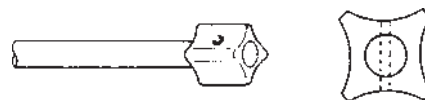


شکل ۶۵-۱

شکل ۶۶-۱ نحوه‌ی درآوردن چرخ‌دنده‌ی میل سوپاپ به کمک پولی‌کش مخصوص را نشان می‌دهد.

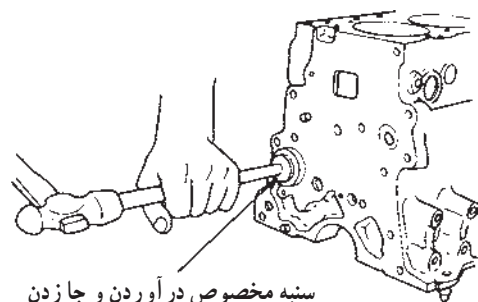


شکل ۶۶-۱



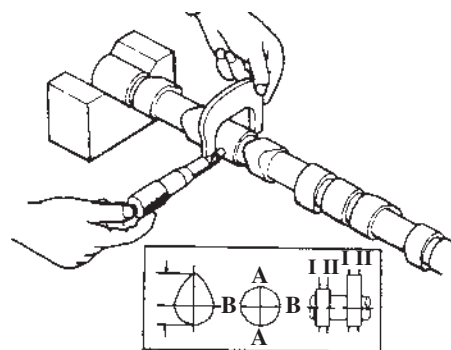
شکل ۶۰-۱

۶-۳-۱- بررسی و تعویض میل بادامک و اجزای آن: شکل ۶۱-۱ نحوه‌ی درآوردن میل سوپاپ را با استفاده از سنبه‌ی مخصوص و چکش نشان می‌دهد. توجه: سنبه‌ی مخصوص را موقع ضربه زدن حتماً بچرخانید.



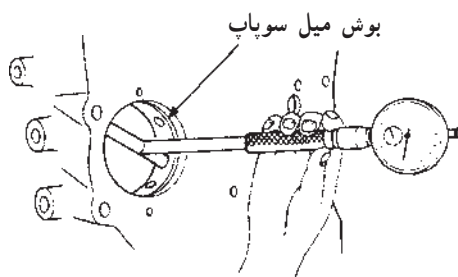
شکل ۶۱-۱ سنبه مخصوص درآوردن و جازدن

شکل ۶۲-۱ بادامک‌های میل سوپاپ پیاده شده را در محل‌های علامت‌گذاری شده به کمک میکرومتر بررسی و با اندازه‌ی استاندارد مقایسه می‌کند.



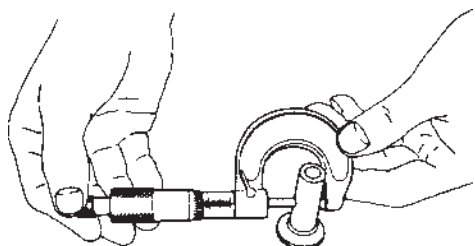
شکل ۶۲-۱

شکل ۶۳-۱ نحوه‌ی اندازه‌گیری قطر داخلی یاتاقان ثابت میل سوپاپ را به وسیله‌ی میکرومتر ساعتی نشان می‌دهد.



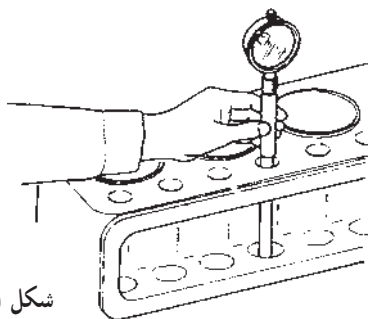
شکل ۶۳-۱

تایپت (استکانی) را مطابق شکل ۱-۷۰ با میکرومتر اندازه‌گیری و با مقادیر مجاز توصیه شده مقایسه کنید و در صورت عدم تطابق، نسبت به تعویض آن اقدام نمایید.



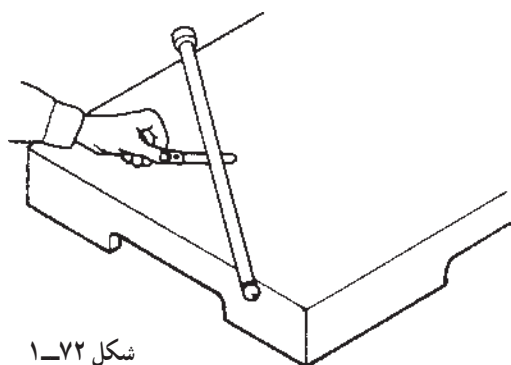
شکل ۱-۷۰

لقی تایپت (استکانی) روی بلوکه‌ی سیلندر را با میکرومتر ساعتی داخل سنج (دال گیج) اندازه بگیرید (شکل ۱-۷۱).



شکل ۱-۷۱

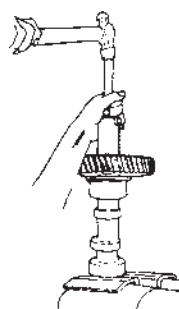
میل تایپت را به لحاظ عدم خمیدگی مطابق شکل ۱-۷۲ با استفاده از تیغ‌هی فیلر مناسب و سطح صاف اندازه‌گیری نمایید.



شکل ۱-۷۲

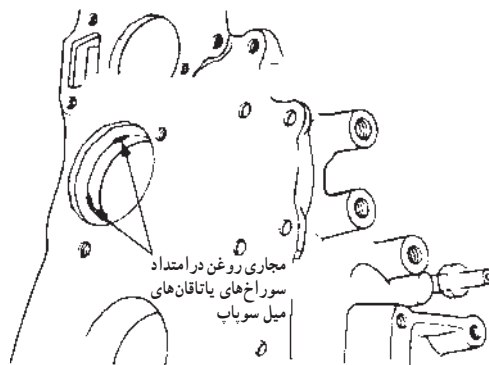
۱-۳-۸- نصب پیستون روی شاتون: برای اندازه‌گیری قطر پیستون (در جهت عمود بر سوراخ گزن‌پین) با استفاده از میکرومتر مطابق شکل ۱-۷۳ عمل نمایید.

شکل ۱-۶۷ نحوه‌ی جا زدن چرخ‌دنده‌ی میل سوپاپ روی محور میل سوپاپ به کمک سنبه مخصوص و چکش را نشان می‌دهد.



شکل ۱-۶۷

شکل ۱-۶۸ نحوه‌ی بررسی کانال‌های روغن روی یاتاقان‌های میل سوپاپ در بلوک سیلندر را نشان می‌دهد.

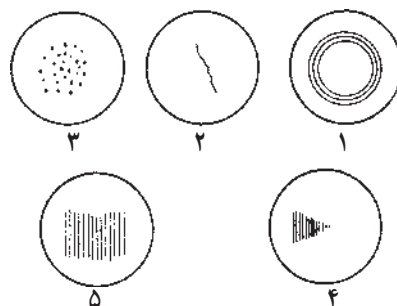


شکل ۱-۶۸

۱-۳-۷- بررسی تایپت‌ها و انگشتی‌ها: کف تایپت را از لحاظ ساییدگی‌های جانبی، ترک‌خوردگی و فرورفتگی به دقت بررسی نمایید.

(شکل ۱-۶۹):

- ۱- ساییدگی صحیح
- ۲- ترک‌خوردگی
- ۳- فرورفتگی
- ۴ و ۵- ساییدگی جانبی.



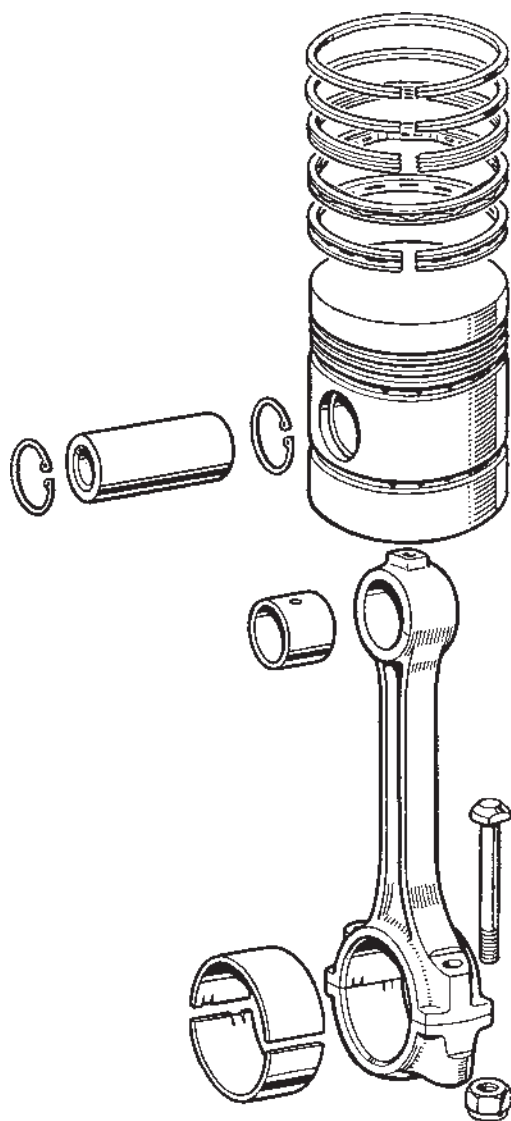
شکل ۱-۶۹



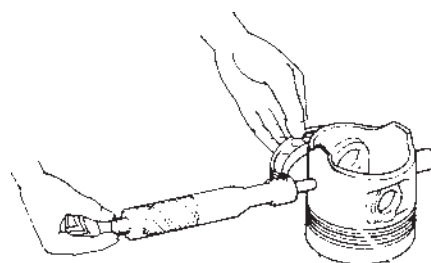
شکل ۱-۷۶

شکل ۱-۷۷ مجموعه‌ی قطعات پیستون و شاتون را نشان

می‌دهد.

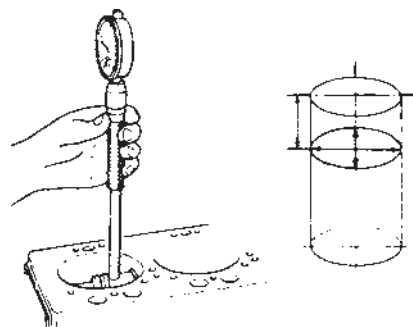


شکل ۱-۷۷



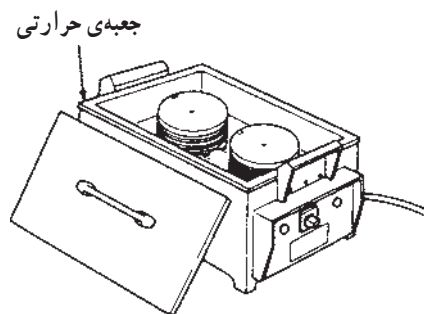
شکل ۱-۷۳

نحوه‌ی اندازه‌گیری قطر داخلی سیلندر با استفاده از میکرومتر ساعتی (داخل سنج) در شکل ۱-۷۴ نشان داده شده است. برای دقت در اندازه‌گیری سه ناحیه با ارتفاع متفاوت، انتخاب نموده و به صورت صلیبی اندازه‌گیری، اعداد به دست آمده را مقایسه نمایید. تفاوت مقادیر اندازه‌گیری شده دویه‌نی سیلندر را نشان می‌دهد.



شکل ۱-۷۴

جهت جا زدن گزن پین، پیستون را در جعبه‌ی حرارتی تا 100°C گرم نموده و سپس شاتون را به وسیله‌ی گزن پین بر پیستون سوار کنید (شکل ۱-۷۵).



شکل ۱-۷۵

پس از نصب گزن پین و شاتون خار قفل کننده را با استفاده از خار جمع کن در شیار مربوطه جا بزنید (شکل ۱-۷۶).

– پس از پیاده کردن مجموعه‌ی پیستون و شاتون رینگ‌ها را با ابزار مناسب (رینگ‌درآور) به ترتیب از بالا پیاده کنید.

– کرین (دوده) سر پیستون را با استفاده از وسایل مخصوص (برس سیمی و دریل) یا رینگ شکسته کاملاً تمیز کنید.

– با خارج کردن خارگزن‌بین، گزن‌پین و شاتون را از پیستون جدا کنید.

– دقت کنید اجزای پیستون‌های مختلف با یکدیگر تعویض نشوند. برای جلوگیری از ایجاد این اشکال آن‌ها را در صورت لزوم علامت‌گذاری نمایید.

– شیار رینگ‌های پیستون را از نظر سایش و فرسودگی بررسی نمایید (با استفاده از رینگ مشابه و تیغه‌ی فیلر).

– ساییدگی پیستون را بررسی و در صورت لزوم پیستون را تعویض نمایید.

– رینگ‌ها را از نظر ساییدگی در داخل سیلندر (نقطه‌ای از سیلندر که ساییده نشده است) با استفاده از تیغه‌ی فیلر دهانه‌ی

رینگ را اندازه‌گیری کنید.

۹-۳-۱- جازدن پیستون داخل سیلندر:

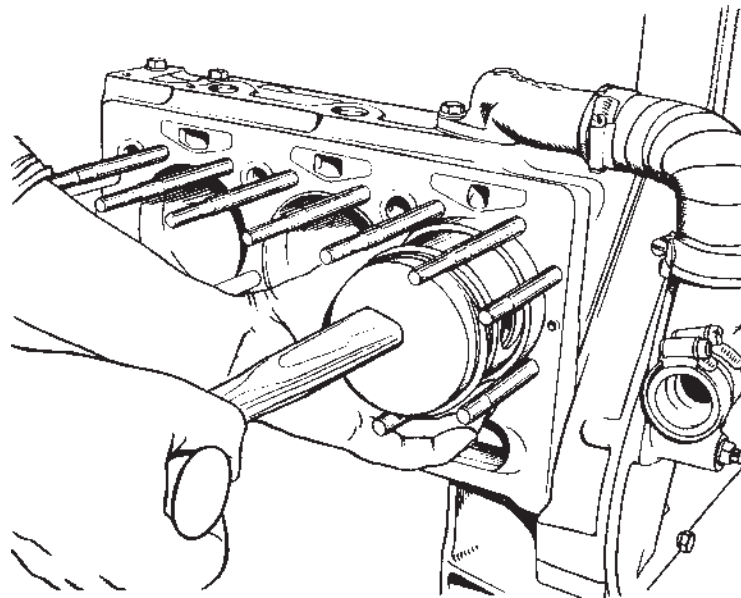
– فاصله‌ی دهانه‌ی رینگ‌ها را روی شیارهای پیستون تنظیم کنید ($\frac{360}{\text{تعداد رینگ‌ها}}$) با روغن‌دان رینگ‌ها و دامنه‌ی سیلندر را روغن‌کاری کنید.

– پیستون را با در نظر گرفتن جهت شاتون و پیستون درون سیلندر مربوطه قرار دهید.

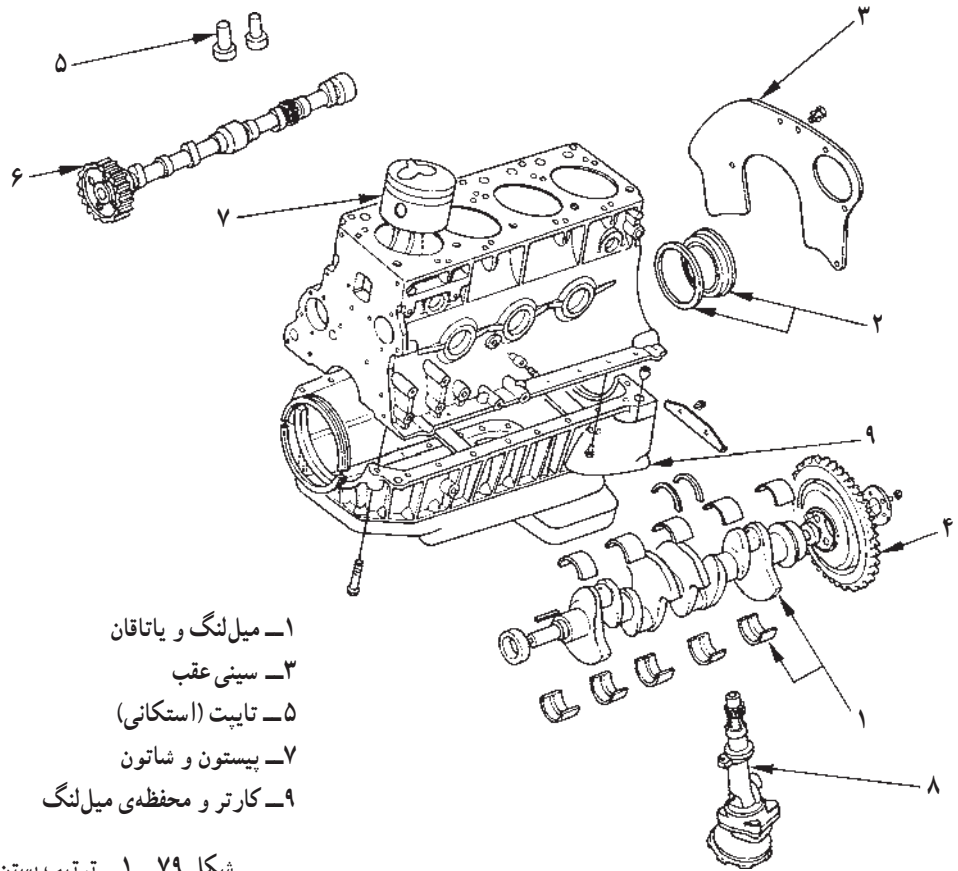
– با رینگ جمع‌کن مناسب رینگ‌ها را جمع کنید به نحوی که کاملاً درون شیارهای پیستون قرار گیرد.

– مطابق شکل ۷۸-۱ با استفاده از ضربات دسته‌ی چوبی چکش پیستون را درون سیلندر جا بزنید.

– کپه‌های شاتون را روی میل‌لنگ بسته ابتدا مهره‌های شاتون را با فشار انگشتان دست و سپس با آچار درجه‌ای به مقدار توصیه شده سفت کنید.



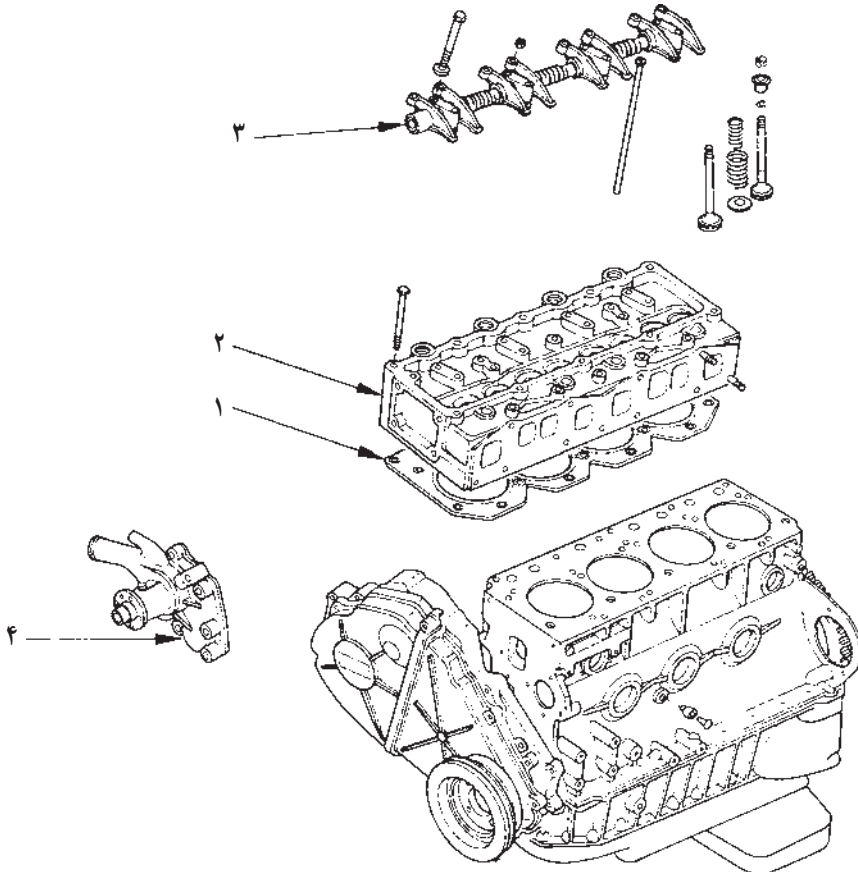
شکل ۷۸-۱



- ۱- میل لنگ و یاتاقان
- ۲- کاسه نمد عقب میل لنگ
- ۳- سینی عقب
- ۴- فلاپویل
- ۵- تایپت (استکانی)
- ۶- مجموعه‌ی میل بادامک
- ۷- پیستون و شاتون
- ۸- اویل پمپ
- ۹- کارتر و محفظه‌ی میل لنگ

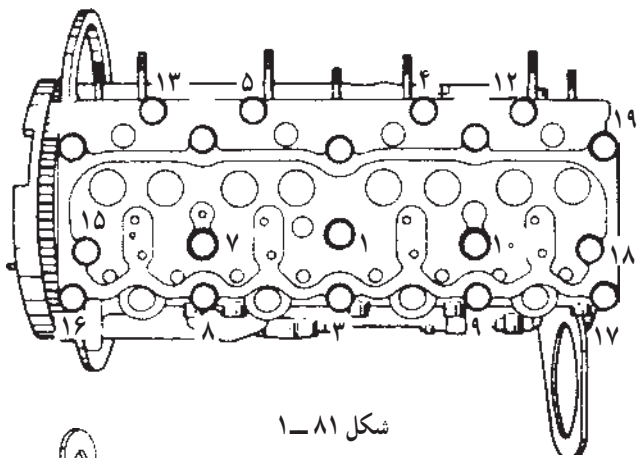
شکل ۷۹-۱- ترتیب بستن قطعات بلوک سیلندر

توجه: هنگام قرار دادن واشر سرسیلندر روی بلوک سیلندر، به جهت قرار گرفتن آن دقت کنید.

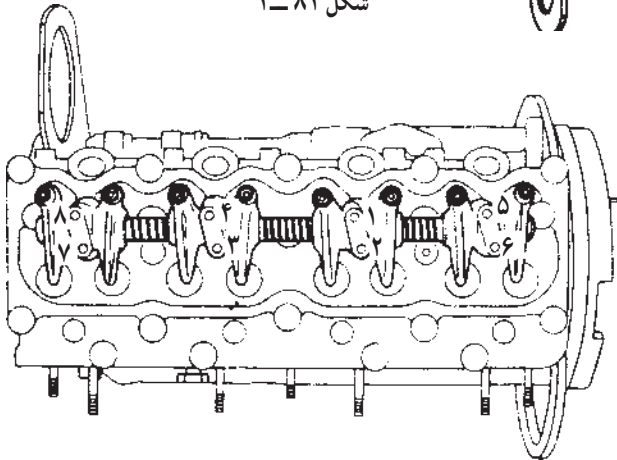


- ۱- واشر سرسیلندر
- ۲- سرسیلندر
- ۳- مجموعه‌ی میل انگشتی و انگشتی‌ها
- ۴- واتر پمپ

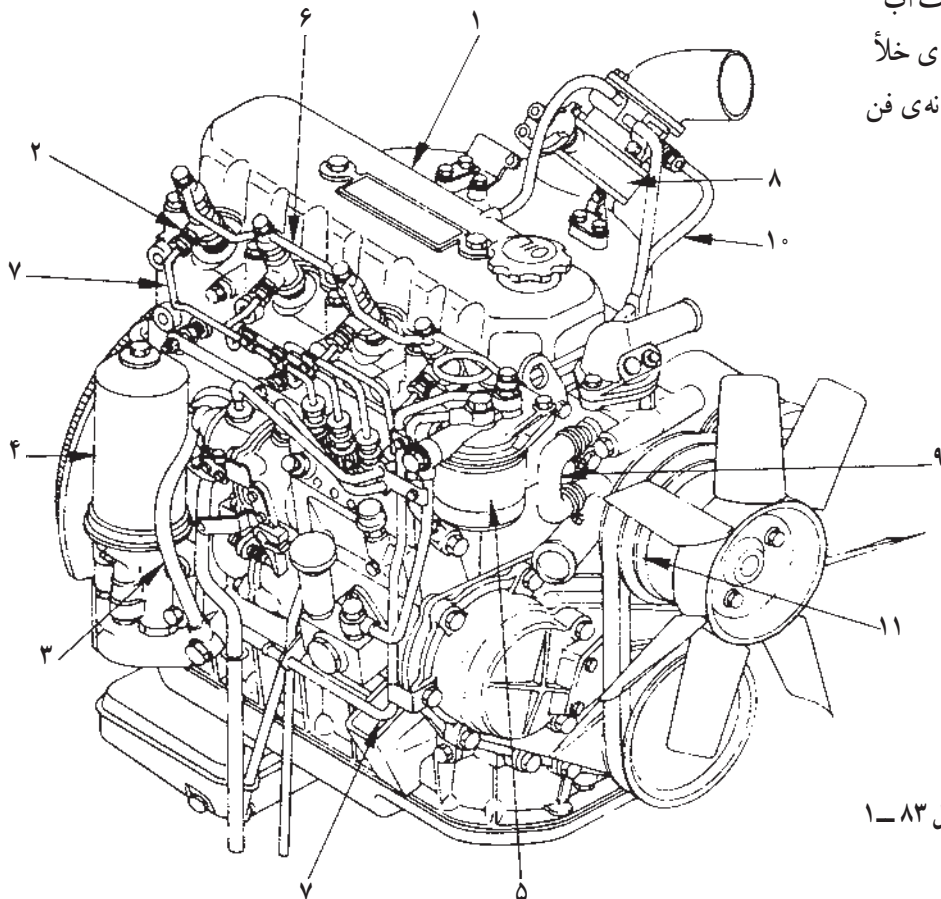
شکل ۸۰-۱- ترتیب بستن قطعات سرسیلندر



شکل ۸۱-۱



شکل ۸۲-۱



شکل ۸۳-۱

۱۰-۳-۱- نصب سرسیلندر: به ترتیب شماره‌های شکل ۸۱-۱ پیچ‌های سرسیلندر را ابتدا پیچانده به کف سرسیلندر برسانید، سپس با استفاده از آچار درجه‌ای به مقدار توصیه شده آن‌ها را سفت کنید.

شکل ۸۲-۱ ترتیب سفت کردن پیچ‌های پایه انگستی را نشان می‌دهد.

پس از سفت کردن پیچ‌های پایه انگستی‌ها و به مقدار توصیه شده سوپاپ‌ها را فیلرگذاری کنید.

شکل ۸۳-۱ قطعات موتور را بعد از سرویس و بازسازی به ترتیب زیر در جای خود نصب نمایید.

۱- درپوش سرسیلندر (درپوش سوپاپ)

۲- سوخت پاش‌ها (اتزکتورها)

۳- لوله‌ی روغن: روغن مخزن به پمپ مکش (خلأ)

۵- فیلتر سوخت

۶- لوله‌ی برگشت

۷- لوله‌ی سوخت

۸- گلوبی و تنوری

۹- شیلنگ آب

۱۰- لوله‌ی خلأ

۱۱- پروانه‌ی فن

۲- قطعه‌ی شماره ۲، لوله‌ی هوای ورودی را از روی مانیفولد و توربو شارژر جدا کنید.

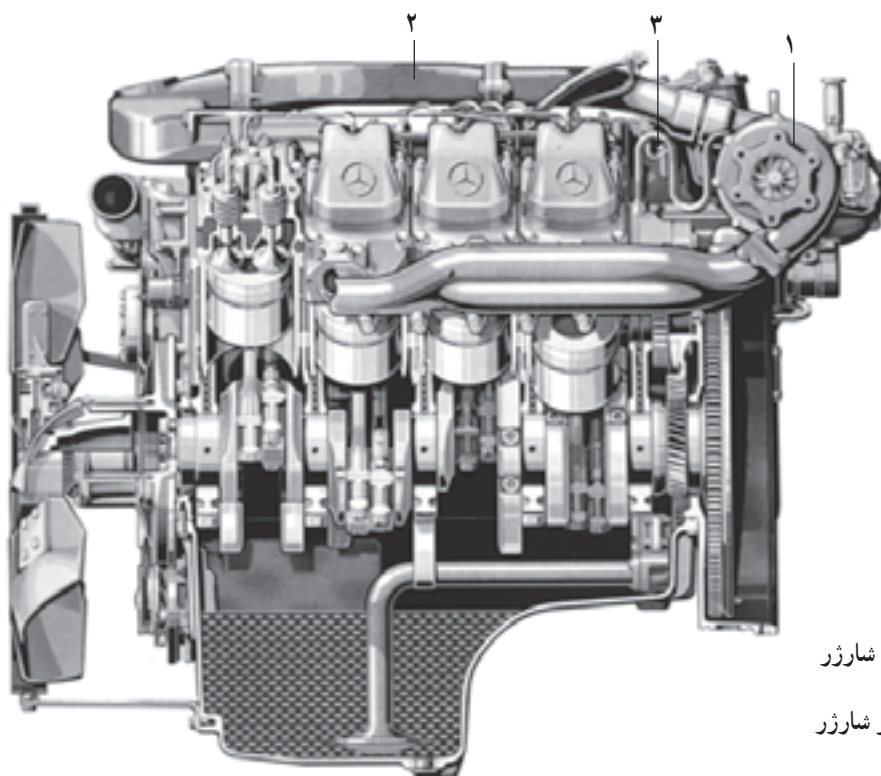
۳- قطعه‌ی شماره ۱، دستگاه توربو شارژر را از روی مانیفولد پیاده کنید.

شکل ۸۵- ۱- توربو شارژر پیاده شده از روی موتور و نحوه‌ی اتصال آن به مانیفولد را نشان می‌دهد.

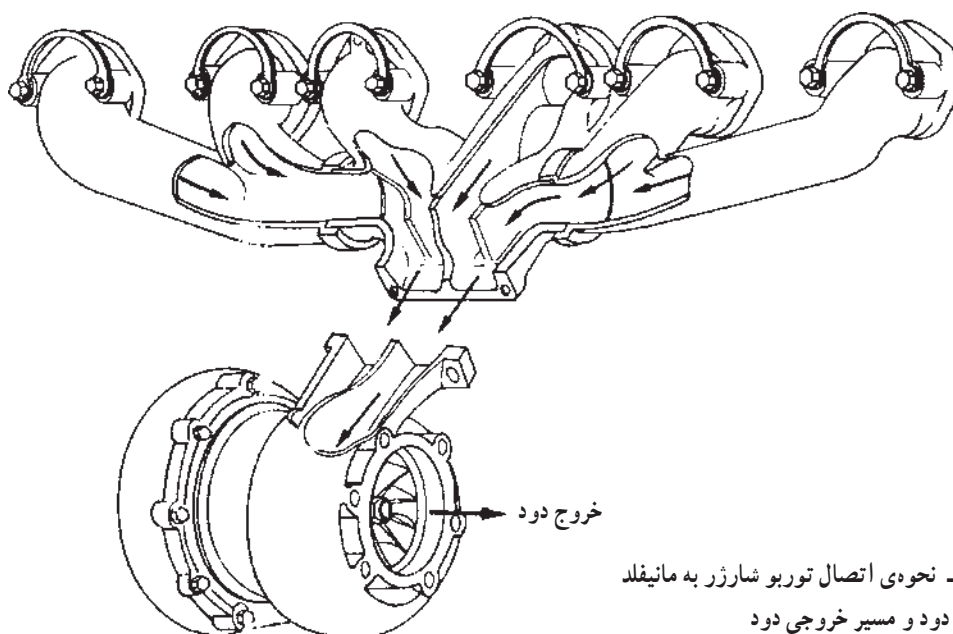
۴-۱- نحوه‌ی پیاده کردن و سرویس توربو شارژر شکل ۸۴- ۱- نمای برش خورده موتور دیزل و محل استقرار دستگاه توربو شارژر را نشان می‌دهد.

جهت سرویس و تعویض قطعات داخلی دستگاه توربو شارژر مراحل زیر را به ترتیب انجام دهید:

۱- قطعه‌ی شماره ۳، لوله‌ی مسیر برگشت روغن را از روی توربو شارژر باز کنید.



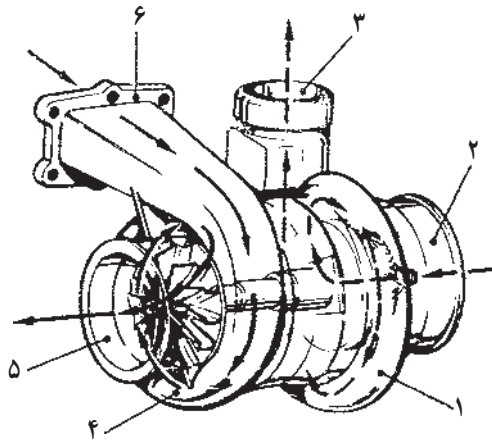
۱- توربو شارژر
۲- هوای ورودی
۳- مسیر برگشت روغن توربو شارژر
شکل ۸۴- ۱- موتور با توربو شارژر



شکل ۸۵- ۱- نحوه‌ی اتصال توربو شارژر به مانیفولد دود و مسیر خروجی دود

شکل ۸۶- ۱ یک دستگاه توربو شارژر را نشان می‌دهد. جهت پیاده کردن قطعات داخلی آن مراحل زیر را انجام دهید.

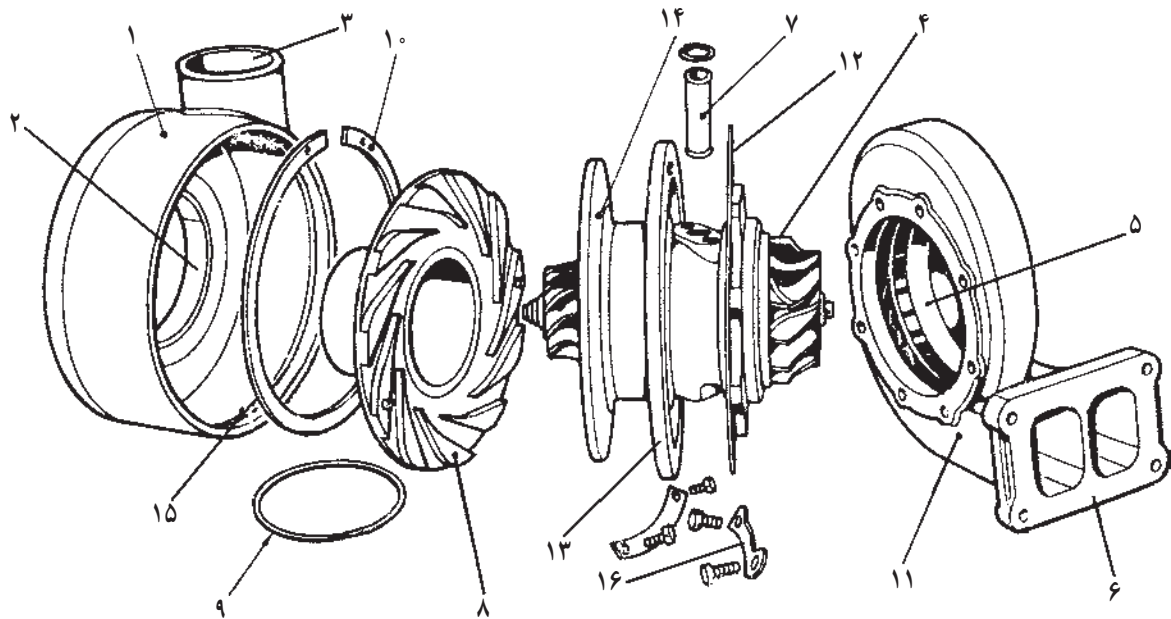
در شکل ۸۷- ۱ قطعات باز شده نشان داده شده است.



- ۱- درپوش متراکم کننده‌ی هوا (کمپرسور)
- ۲- لوله‌ی مکش هوا
- ۳- دهانه‌ی هوای ورودی به موتور
- ۴- توربین (دود)
- ۵- کانال دود خروجی (به اگزوز)
- ۶- فلانچ اتصال به مانیفولد دود

مسیر مکش هوا ← ← ← مسیر خروج دود

شکل ۸۶- ۱- دستگاه توربو شارژر جدا شده از موتور



- ۱- درپوش متراکم کننده‌ی هوا (کمپرسور)
- ۲- لوله‌ی مکش هوا
- ۳- دهانه‌ی هوای ورودی
- ۴- توربین دود
- ۵- کانال دود خروجی (به اگزوز)
- ۶- فلانچ اتصال به مانیفولد
- ۷- لوله‌ی روغن
- ۸- پره‌ی جهت دهنده‌ی هوا (کمپرسور)
- ۹- کاسه نمد
- ۱۰- رینگ فتری
- ۱۱- محفظه‌ی توربین دود
- ۱۲- صفحه‌ی اتصال به محفظه‌ی توربین
- ۱۳- صفحه‌ی اتصال به درپوش متراکم کننده
- ۱۴- صفحه‌ی روغن برگردان
- ۱۵- شیار رینگ درپوش
- ۱۶- بست اتصال

شکل ۸۷- ۱- قطعات توربو شارژر

طریقه‌ی عمل

- ۱- درپوش متراکم‌کننده‌ی هوا (کمپرسور) را از روی فلانچ اتصال (۱۳) باز کرده و پیچ‌ها و سوراخ‌های قلاوینز شده را به لحاظ سالم بودن آزمایش کنید.
- ۲- پره‌ی جهت‌دهنده‌ی هوا (کمپرسور) - شماره (۸) را از یاتاقان درپوش خارج کنید.
- ۳- فنر رینگ - شماره (۱۰) را از داخل شیار رینگ درپوش درآورده سالم بودن آن را بررسی کنید.
- ۴- لوله‌ی هدایت روغن - شماره (۷) را از محل خود باز کرده و کانال روغنی را تمیز کنید.
- ۵- بست‌های اتصال - شماره (۱۶) را باز نموده و توبی حامل توربین دود و کمپرسور را از روی قطعه‌ی شماره‌ی (۱۱)

آزاد کنید.

- ۶- سالم بودن و عدم ساییدگی پره‌های توربین و کمپرسور را به دقت بررسی کنید.
 - ۷- مانیفولد دود - قطعه‌ی شماره (۱۱) را کربن‌گیری کنید.
 - ۸- توبی را به آرامی چرخانده و لقی محور و یاتاقان را آزمایش کنید.
- * توجه نمایید که مراحل بازدید قطعات پیاده شده را در ابتدا شست‌وشو داده و سپس عیب‌یابی نمایید.
- ۱-۴-۱- طریقه‌ی بستن دستگاه توربو شارژر: پس از تعویض قطعات معیوب و فرسوده، عکس عملیات باز کردن، مجدداً قطعات را با دقت و رعایت دستورالعمل‌های توصیه شده جمع نموده و نتیجه‌ی کار خود را آزمایش کنید.