

### روغن کاری موتور

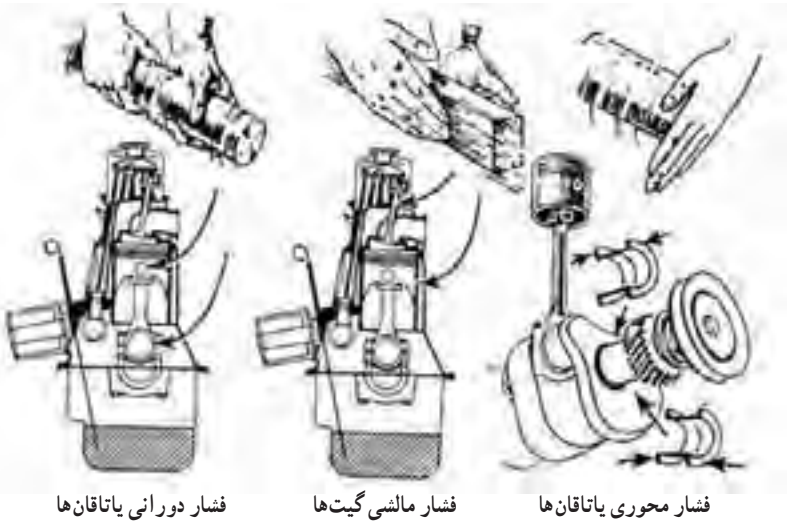
هدف های رفتاری : پس از آموزش این فصل از هنرجو انتظار می رود :

- ۱- اصطکاک در موتور را توضیح دهد.
- ۲- انواع روغن ها را توضیح دهد.
- ۳- سیستم روغن کاری موتور را توضیح دهد.
- ۴- روش های کنترل روغن ریزی در موتور را توضیح دهد.
- ۵- انواع پمپ روغن (اویل پمپ) را توضیح دهد.
- ۶- سیستم روغن کاری موتور را توضیح دهد.

#### ۱-۴- اصطکاک موتور

در موتور قطعات متحرک زیادی وجود دارد که تحت فشار کار می کنند مانند چرخ ها که بار اتومبیل را تحمل می کنند. اگر در چرخ ها وسایل کاهنده نیروی اصطکاک به کار نرود در اثر افزایش نیروی اصطکاک محورها و یاتاقان های چرخ آنقدر گرم می شوند که ذوب می گردند. این وسایل بلبرینگ ها و رولربرینگ ها می باشند.

پیستون در سیلندر با سرعت زیاد بالا و پایین می رود و گاهی سرعت آن به  $15\text{m/sec}$  می رسد که در این سرعت زیاد بار موتور را هم تحمل می کند. اگر عامل روان کننده ای در بین پیستون و سیلندر وجود نداشته باشد نیروی اصطکاک آنقدر زیاد می شود که باعث ذوب شدن رینگ ها، پیستون و سیلندر گردیده و آنها به هم جوش می خورند، به خصوص رینگ های بالا که با نیروی زیاد به دیواره سیلندر فشرده شده و در گرم ترین شرایط کار می کنند. و از طرف دیگر در موقع چرخش شاتون در ابتدا زمان قدرت پیستون با نیروی زیاد به دیواره سیلندر فشرده می شود. (شکل ۱-۴)



شکل ۱-۴- انواع اصطکاک در موتور

## ۲-۴- روغن‌ها

اساس روغن موتور، از نفت خام است. نفت خام را پس از استخراج از چاه در پالایشگاه مورد عمل تقطیر (یعنی حرارت دادن، بخار نمودن و مجدداً به صورت مایع در آوردن) قرار می‌دهند. چون نفت خام مخلوطی از اجزاء مختلف است، طی عمل تقطیر، اجزاء آن از هم جدا می‌شوند و بدین ترتیب بنزین، نفت سفید و گازوئیل از جمله موادی هستند که از نفت خام به دست می‌آیند. قسمتی از نفت خام که بعد از گازوئیل حاصل می‌شود و دارای روغن است، در پالایشگاه‌های تولید روغن، تحت یک سری عملیات پالایش قرار می‌گیرد و پس از آنکه مواد نامطلوب آن جدا شد، تبدیل به ماده‌ای می‌شود که «روغن پایه» نام دارد.

بعد از تهیه روغن پایه، به آن تعدادی مواد شیمیایی ویژه اضافه می‌کنند. این مواد شیمیایی را که معمولاً بین ۲ تا ۱۵ درصد به روغن پایه اضافه می‌شوند، «مواد افزودنی» یا «Additives» می‌نامند.

بسیاری از خواص روغن موتور، فقط به کمک این مواد افزودنی به وجود می‌آید.

مهم‌ترین مواد افزودنی یک روغن موتور خوب عبارت‌اند از:

- ۱- ماده پاک‌کننده و معلق‌کننده دوده، گرد و خاک و غیره.
- ۲- ماده پاک‌کننده و معلق‌کننده مواد حاصله از اختلاط بنزین و گازوئیل با روغن.

۳- ماده ضد اکسید کننده شدن روغن.

۴- ماده ضد ساییده شدن قطعات فلزی برای نقاطی از موتور که در آنها لایه کامل روغن تشکیل

نمی شود.

۵- ماده جاری کننده روغن در سرما.

۶- ماده ضد کف روغن.

۷- ماده بهبود دهنده شاخص گرانروی.

۸- ماده ضد خوردگی قطعات فلزی.

۹- ماده ضد زنگ زدن قطعات فلزی.

۱۰- ماده کاهش دهنده اصطکاک.

بعضی از مواد افزودنی فوق الذکر، به طور همزمان چند خاصیت و وظایف متفاوتی را برعهده دارند. مثلاً ماده افزودنی ضد اکسیداسیون روغن که عمر روغن را در مقابل اکسید شدن (ترکیب با اکسیژن هوا که منجر به تولید مواد اسیدی می شود)، افزایش می دهد، خاصیت ضد خوردگی (خوردگی یعنی از بین رفتن فلزات تحت تأثیر مواد اسیدی) و خاصیت ضد ساییدگی هم دارد. یا مثلاً ماده پاک کننده ممکن است با قلیائیت بالایی همراه باشد تا اسیدهای حاصله از سوختن گوگرد موجود در گازوئیل و یا هالوژن های موجود در بنزین را به خوبی خنثی کند.

نکته بسیار مهمی که باید مورد توجه قرار گیرد، این است که نسبت هریک از این مواد افزودنی در روغن موتور براساس آزمون های مخصوصی تعیین می شود، به همین دلیل مصرف کنندگان به هیچ وجه نباید به روغن موتور مصرفی خود چیزی، مثلاً به عنوان ماده افزودنی یا مکمل، اضافه کنند، چون در آن صورت تعادل حجمی این مواد در روغن به هم خورده و به قطعات موتور صدمه وارد می کند.

۱-۲-۴- انواع روغن موتور

- روغن مینرال یا روغن پایه نفتی

- روغن سنتتیک یا روغن پایه معدنی

- روغن نیمه سنتتیک که مخلوطی از روغن های پایه نفتی و پایه معدنی هستند.

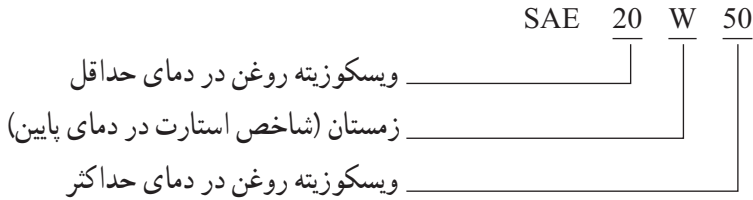
۲-۲-۴- طبقه بندی روغن ها

روغن ها در استانداردهای مختلفی طبقه بندی شده اند معروفترین استانداردهای روغن عبارت اند

از : SAE و API

– در استاندارد SAE گرانروی روغن با اختصار

SAE..W .. معرفی می شود. به عنوان مثال :

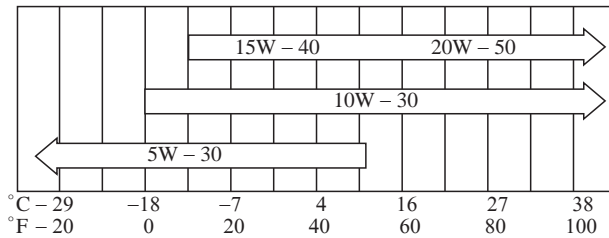


مقاومتی که سیالات در برابر جاری شدن به علت اصطکاک داخلی بین مولکول ها از خود نشان

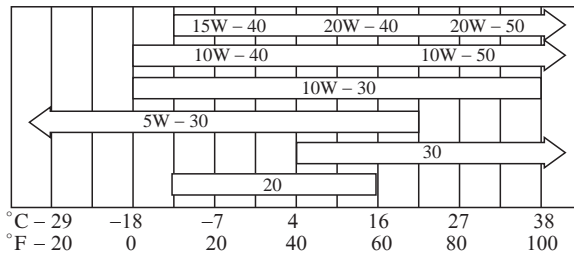
می دهند، گرانروی یا ویسکوزیته نامیده می شود.

نمودار ویسکوزیته SAE :

موتور بنزینی



موتور دیزلی



– در استاندارد API روغن مورد استفاده برای موتورهای بنزینی با دو حرف S (Service Station)

و حرف دیگر معرفی می شود.

سطح کیفیت پایین تر

سطح کیفیت بالاتر

SA , SB , SC , SD , SE , SF , SG , SH , SJ , SL

در این طبقه‌بندی روغن‌های دیزلی نیز با دو حرف C (Commercial) و حرف دیگر معرفی می‌گردد.

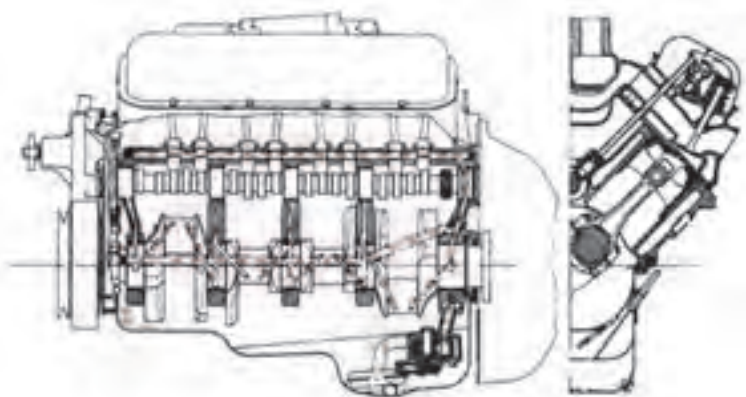
سطح کیفیت پایین‌تر

سطح کیفیت بالاتر

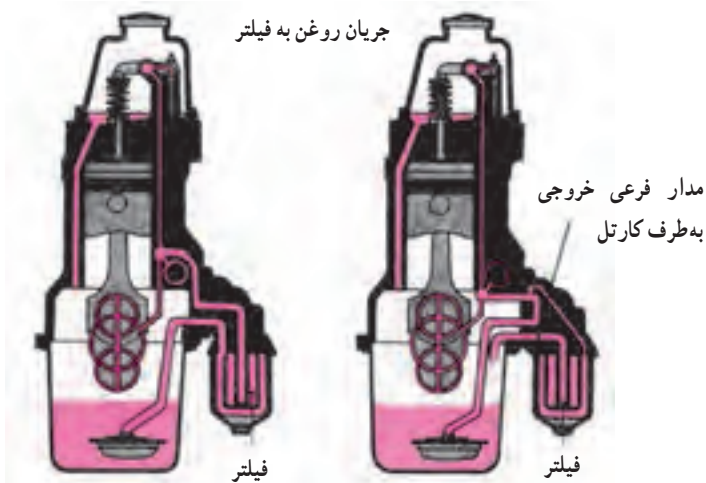
CA, CB, CC, CD, CD2, CE, CF-4, CF, CF-2, CG-4, CH-4, CL-4

### ۳-۴- روغن کاری موتور

موتور به وسیله روغن موجود در کارتیل روغن کاری می‌شود.



شکل ۲-۴- مدار روغن کاری موتور



فیلتر سری - تمام روغن از فیلتر می‌گذرد.

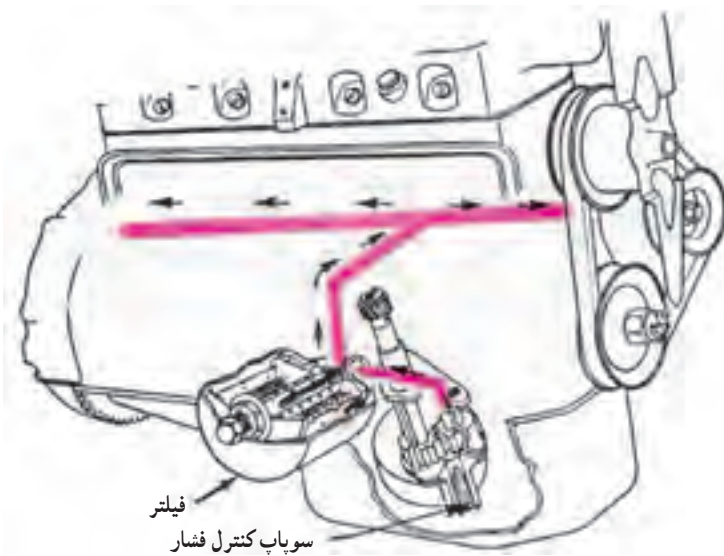
فیلتر با مدار فرعی

قسمتی از روغن از فیلتر عبور می‌کند.

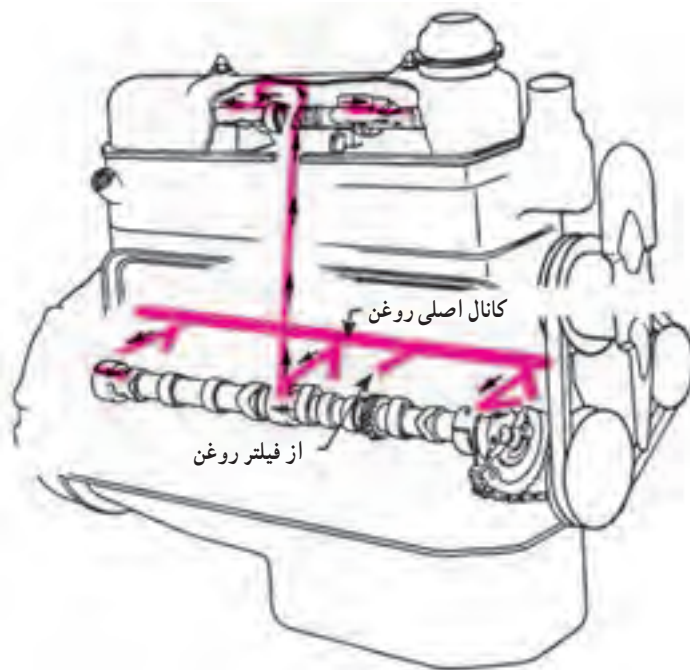
شکل ۳-۴- نصب انواع فیلتر در مدار روغن کاری



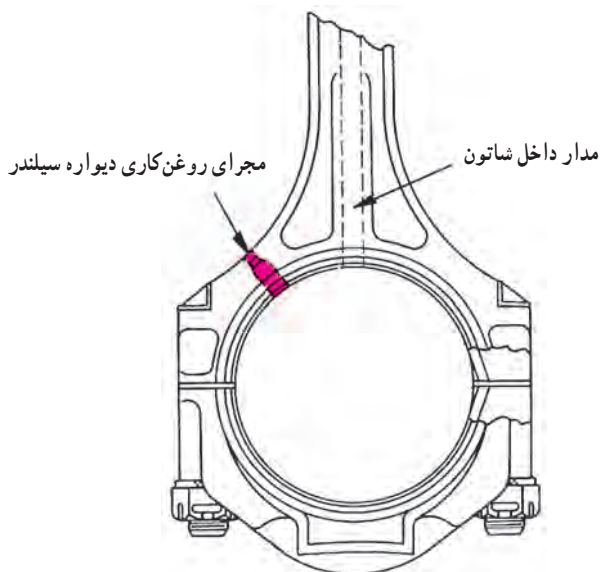
شکل ۴-۴- ریزش روغن از یاتاقان‌ها



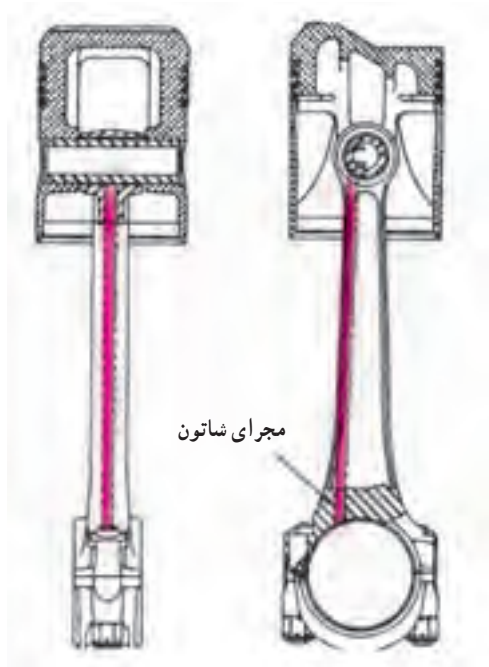
شکل ۴-۵- فیلتر سری



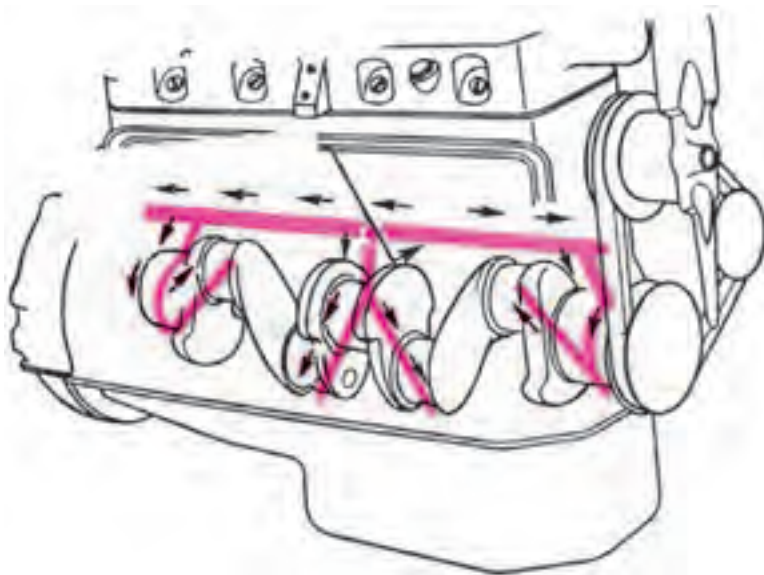
شکل ۴-۶- روغن از کانال اصلی به یاتاقان‌های میل سوپاپ می‌رسد.



شکل ۴-۷- مدارهای شاتون



شکل ۸-۴- شاتونی که در آن مجاری طولی روغن وجود دارد.



شکل ۹-۴- توزیع روغن از یاتاقان اصلی به محورهای لنگ



روغن موتور که بین ۴ تا ۶ لیتر است توسط اوایل پمپ مکیده شده و پس از تصفیه به وسیله فیلتر با فشار معینی به مدار روغن کاری ارسال شده و سپس به یاتاقان‌های اصلی و فرعی هدایت می‌گردد.

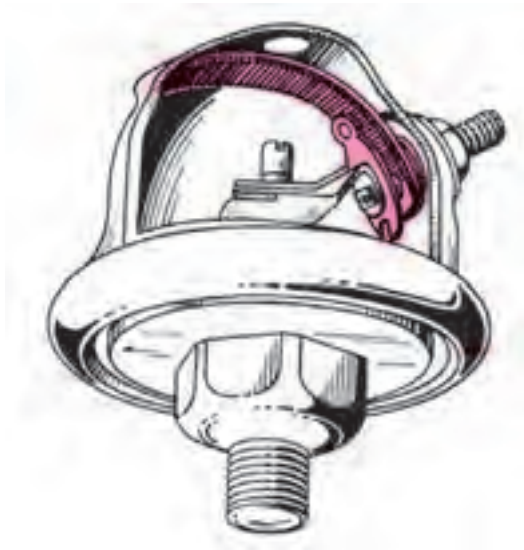
روغن رسیده به یاتاقان در سطح محور توزیع شده و مقداری از آن از سوراخ لنگ به محورهای لنگ ارسال گردیده و آنها را روغن کاری می‌کند. محورهای لنگ در حال چرخش روغن‌های خارج شده از یاتاقان‌ها را به دیواره‌های سیلندر و زیر پیستون می‌پاشند که دو عمل ضمن آن صورت می‌گیرد:

ابتدا روغن کاری دیواره سیلندر و پیستون، سپس خنک کاری پیستون و سیلندر.

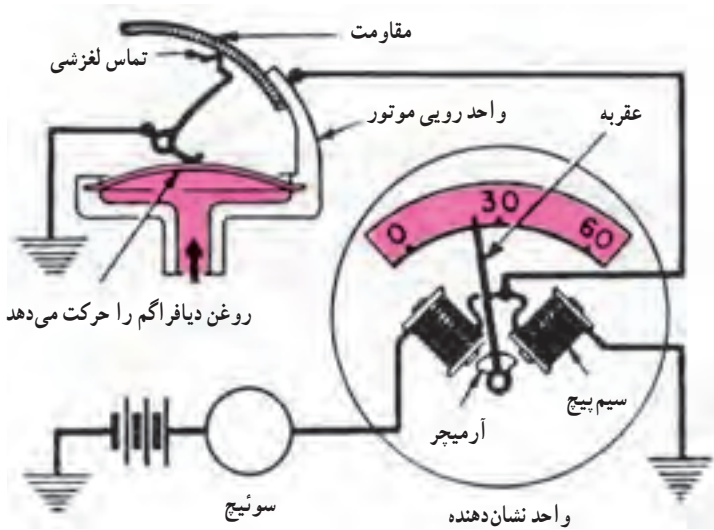
روغن‌های برگشتی از دیواره سیلندر روی یاتاقان‌های اصلی، میل سوپاپ، تایپ‌ها و دنده میل سوپاپ پاشیده شده و آنها را روغن کاری می‌کند.

تایپ‌های هیدرولیکی به وسیله مدار اصلی روغن کاری می‌شوند. میل اسبک‌ها و دستگاه سوپاپ به وسیله لوله روغن منشعب از مدار اصلی روغن کاری می‌شوند.

از مدار اصلی لوله نازکی روغن را به نشان دهنده فشار روغن انتقال می‌دهد و با این عمل به وسیله سیم به طریقه الکتریکی از مدار روغن فرمان می‌گیرد.



شکل ۱۰-۴- ساختمان داخلی واحد روی موتور



شکل ۱۱-۴ مدار فشارسنج الکتریکی

پس از اویل پمپ فیلتر تصفیه روغن قرار دارد که روغن تحت فشار را قبل از استفاده در یاتاقان‌ها تصفیه می کند.



شکل ۱۲-۴ ساختمان فیلتر

#### ۴-۴ روش‌های کنترل روغن ریزی

روغن ریزی یاتاقان‌های جلو و عقب میل‌لنگ را به وسیله کاسه کنترل می کنند. روی میل‌لنگ و قبل از یاتاقان عقب یک صفحه روغن برگردان وجود دارد که قطرش بیشتر از قطر میل‌لنگ بوده و

روغن‌های رسیده را به کارتل باز می‌گرداند.

با وجود پیش‌بینی‌های لازم جهت جلوگیری از روغن‌ریزی مع‌هذا نشستی کمی از دو انتهای میل‌لنگ غیر قابل جلوگیری می‌باشد. در صورت خرابی یاتاقان‌ها و کاسه‌نمدها مقدار نشستی افزایش یافته و در یاتاقان عقب روغن‌های نشست کرده به صفحه کلاچ نفوذ نموده و کار دستگاه را مختل می‌نماید. بیشترین علت آلوده‌سازی روغن موتور احتراق ناقص است. زیرا از طریق محفظه احتراق دوده و پس‌مانده‌های سوخت ناقص وارد کارتل شده و با قطرات بخار آب ترکیب گردیده و مواد شیمیایی مضرتری به وجود می‌آورد.

اکثر مواد آلوده‌ساز روغن در موقع سرد کردن موتور به کارتل نفوذ می‌کند. در هنگام گرم کردن موتور آب حاصل از سوختن هیدروکربور به صورت بخار از آگروز خارج شده و تقطیر نمی‌شود. در فعل و انفعالات مواد خورنده‌ای مانند اسید سولفور و تولید می‌شود که همراه بخار آب تقطیر گردیده و وارد کارتل می‌گردد. عمل تقطیر آب و اسید سولفور در موقعی شدت می‌یابد که درجه حرارت دیواره سیلندر کمتر از  $60^{\circ}\text{C}$  باشد. این مواد پس از تقطیر به کارتل ریخته و به علت سنگینی در کف آن قرار می‌گیرد. مواد رسوب کرده با کثافات و فلزات پوسیده و ذرات کربن ترکیب شده و در اثر گرمای محیط ترکیبات لجنی چسبنده‌ای تولید می‌کند که باعث انسداد مجاری روغن می‌گردد. از طرف دیگر در موتور سرد بنزین از دیواره‌های سیلندر به کارتل نفوذ کرده و روغن موتور را رقیق می‌کند، روغن رقیق شده نه تنها کیفیت روغن کاری مطلوبی ندارد بلکه مقدار نشستی و روغن‌ریزی نیز افزایش می‌یابد.

مقدار تقطیر آب و اسید سولفور ظرف چند دقیقه در هوای سرد برابر است با تقطیر همان مقدار آب و اسید که در چندین ساعت در هوای گرم و شرایط عادی انجام می‌گیرد. شبیه همین عمل در موقع استفاده از مدار ساسات اتفاق می‌افتد. برای حذف آثار مضر مدار ساسات از نوع اتوماتیک استفاده می‌کنند.

## ۴-۵- پمپ روغن (اویل پمپ)

در همه موتورها نیروی پمپ روغن از میل سوپاپ تأمین می‌شود. گاهی دندانه محرک روی محور پمپ روغن قرار دارد و انتهای آن نیز به صورت کوپلینگ میل دلكو را به حرکت درمی‌آورد. (شکل ۱۳-۴) و گاهی دندانه محرک روی محور دلكو قرار داشته و اویل پمپ به وسیله کوپلینگ از انتهای محور دلكو نیرو می‌گیرد (شکل ۱۴-۴).



شکل ۱۳-۴- اويل پمپ خارج از موتور قرار داشته و از ميل سوپاپ نيرو مي گيرد.



شکل ۱۴-۴- اويل پمپ داخل موتور بوده و از دلكو نيرو مي گيرد.

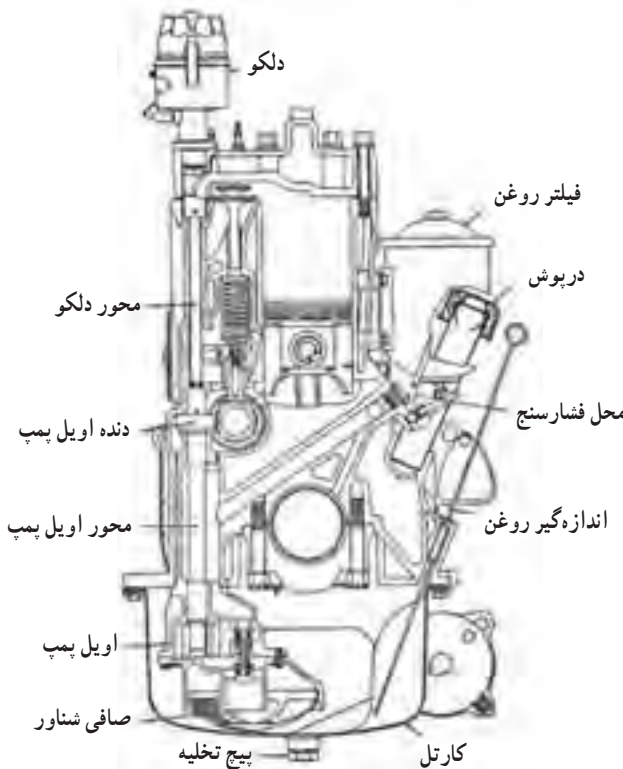
اوایل پمپ نشان داده شده در شکل ۱۳-۴ به بدنه خارجی موتور بسته شده و در صورت نیاز می توان بدون باز کردن کارتل آن را پیاده نمود.

قبل از پیاده کردن این نوع پمپ روغن پیستون شماره یک را در انتهای کورس تراکم قرار داده و پس از برداشتن در دلكو علامتی در مقابل چکش برق روی بدنه دلكو می زنند تا در موقع جا زدن مجدد محل تقریبی جرقه زنی تعیین گردد.

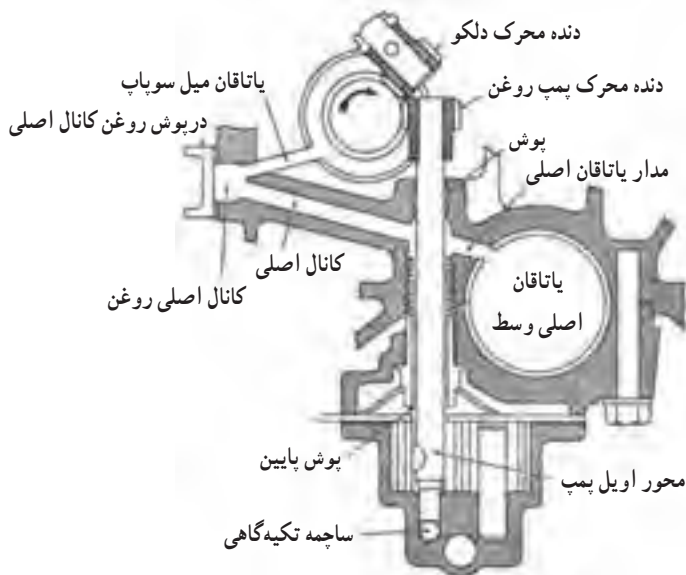
در شکل ۱۵-۴ طرح درگیری اوایل پمپ و دلكو مانند حالت قبل است. ولی اوایل پمپ در داخل کارتل قرار داشته و برای باز کردن آن باید ابتدا کارتل باز شود.

در شکل ۱۶-۴ طرح دیگری دیده می شود که در آن اوایل پمپ و میل دلكو جدا از هم حرکت می کنند. در این نوع موتورها نیاز به رعایت زمان جرقه زنی نمی باشد.

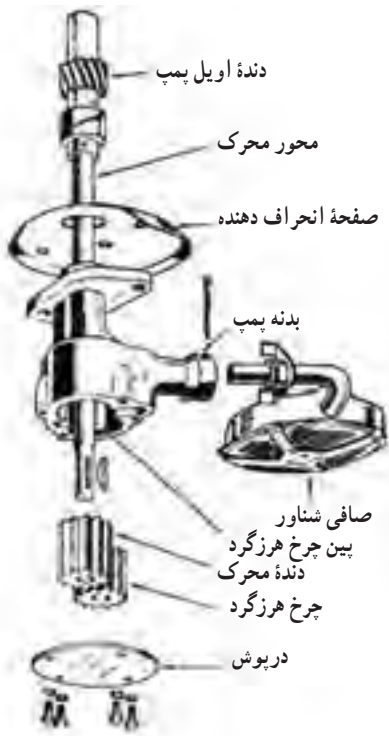
در شکل ۱۷-۴ طرح مخصوصی به کار رفته است که در آن دندانه محرک از طرف بالا به وسیله کویلینگ شکاف دار میل دلكو و از پایین به وسیله میله ای اوایل پمپ را به حرکت در می آورد.



شکل ۱۵-۴- اوایل پمپ داخل موتور



شکل ۱۶-۴- اویل پمپ و دلکو جدا از هم کار می کنند.



شکل ۱۸-۴



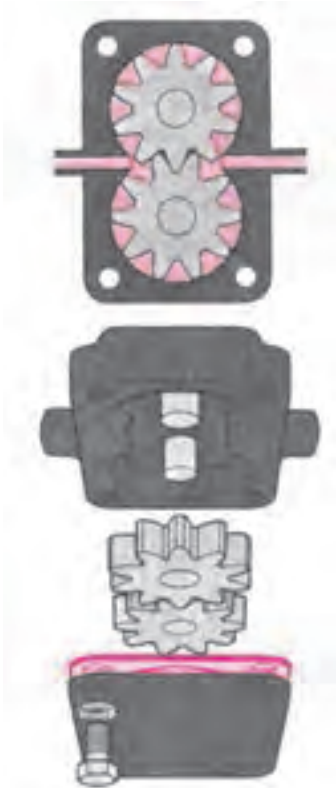
شکل ۱۷-۴



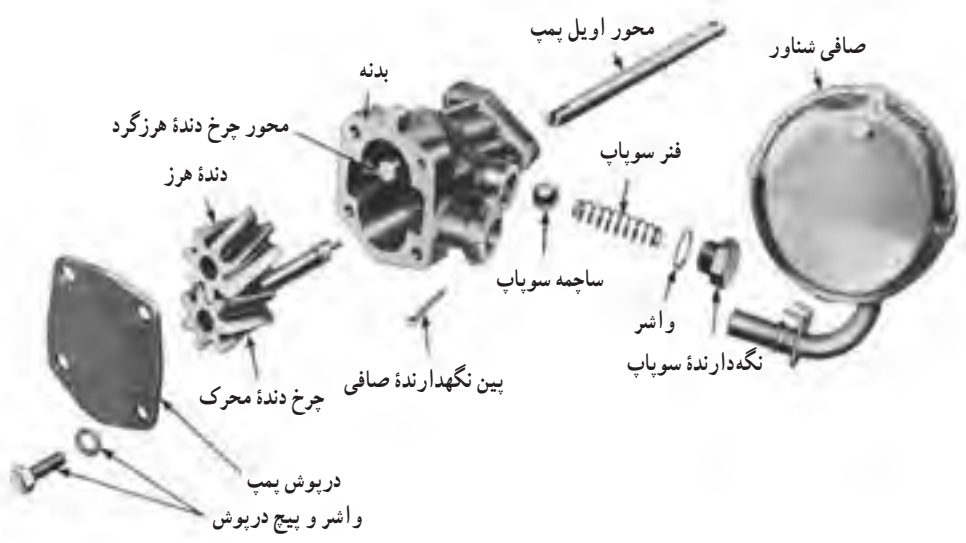
### ۱-۵-۴- پمپ روغن دنده‌ای : اویل

پمپ دنده‌ای شکل ۲۱-۴ و ۲۲-۴ رایج ترین پمپ روغن است که نیروی خود را از میل سوپاپ دریافت می کند.

در پمپ دنده‌ای دو چرخ دنده‌انه وجود دارد که با یکدیگر بوده و در محفظه داخلی پمپ گردش می کنند. یکی از دو چرخ دنده‌انه محرک است و به وسیلهٔ محور پمپ روغن می گردد و دیگری متحرک بوده و در روی محور ثابتی که در داخل بدنه پمپ قرار دارد حرکت می کند (شکل ۲۲-۴).



شکل ۲۱-۴- اویل پمپ دنده‌ای



شکل ۲۲-۴



وقتی چرخ دندانه‌ها در داخل محفظه بسته پمپ حرکت چرخشی می‌کنند در قسمتی از محفظه حجم مرتباً افزایش پیدا کرده و فشار در آنجا کاهش می‌یابد. در این قسمتی که افزایش حجم ایجاد می‌شود لوله مکشی پمپ را قرار داده اند و در آن قسمتی که حجم به کوچک‌ترین مقدار خود می‌رسد لوله فشاری یا خروجی را نصب می‌کنند.

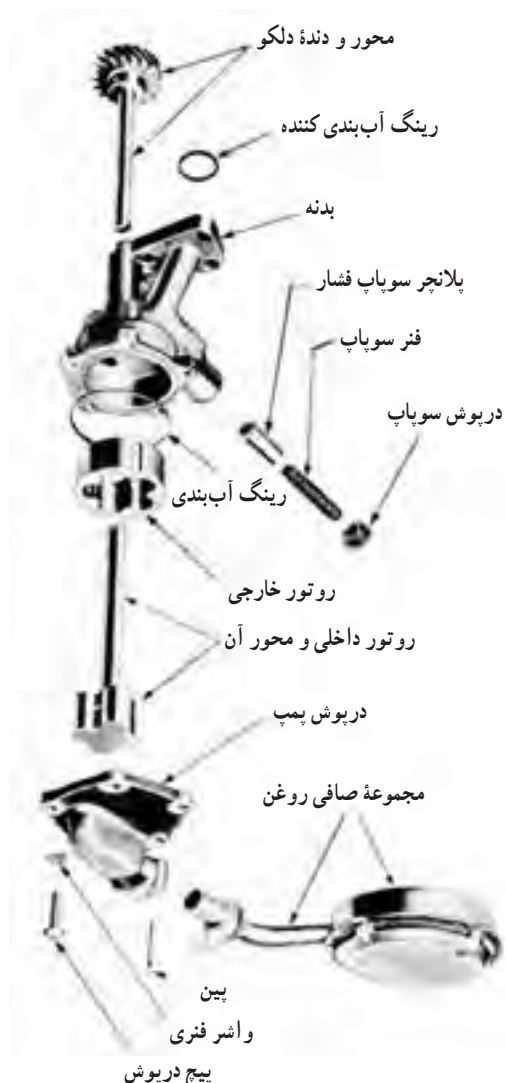
بنابراین با چرخش دندانه‌ها روغن از کارتل مکیده شده و وارد فضای داخلی پمپ می‌شود. سپس با چرخش به دور دندانه‌ها به محفظه‌ای که دارای حجم کوچکی است هدایت گردیده و فشار آن افزایش می‌یابد. روغن با همین فشار وارد مدار روغن کاری شده و به وظیفه خود عمل می‌کند.

۲-۵-۴- پمپ روغن روتوری: پمپ روغن روتوری مانند پمپ دنده‌ای است، تفاوت آن با دنده‌ای در روتور خارجی آن است. روتور خارجی در محیط دندانه محرک واقع شده و به‌طور داخلی در آن شیارهایی ایجاد کرده‌اند. روتور خارجی به‌جای چرخ دنده دیگر عمل می‌کند (شکل ۴-۲۳ و ۴-۲۴).



شکل ۴-۲۳

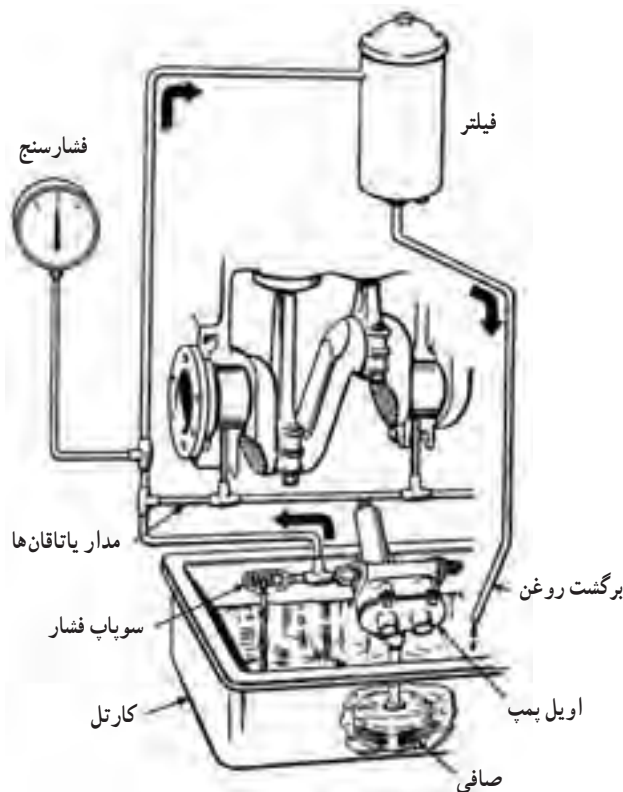
مرکزهای روتور داخلی روی هم منطبق نیست و لذا روتور داخلی با محور اوایل پمپ هم مرکز بوده و فقط حرکت دورانی می‌کند در صورتی که روتور خارجی دارای مرکز دوران خارج از مرکزی بوده و وقتی به وسیله روتور داخلی به حرکت درمی‌آید دو حرکت انجام می‌دهد: یکی حرکت دورانی و دیگری حرکت انتقالی. بنابراین هر گاه در جایی که حجم بزرگ‌ترین اندازه را پیدا می‌کند سوراخی ایجاد کرده و به کارتل وصل می‌کنند، روغن در اثر اختلاف فشار وارد پمپ می‌شود و اگر سوراخ دیگری در تنگ‌ترین موضع ایجاد شود روغن تحت فشار از آن مجرا به مدار روغن کاری ارسال می‌شود.



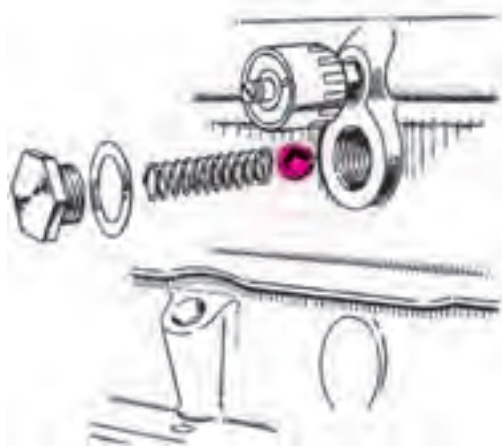
شکل ۲۴-۴- پمپ روتوری

۳-۴-۵- سوپاپ کنترل فشار روغن : پمپ روغن در اکثر مواقع بیش از نیاز روغن کاری موتور روغن پمپ می کند. زیرا شدت جریان روغن ارسالی باید از شدت جریان روغن مصرفی زیادتر باشد تا در صورت بروز نشتی و یا افزایش روغن ریزی در یک محل، کمبود روغن در یاتاقان اصلی به وجود نیاید.

بنابراین در حالت نو بودن موتور و یا عدم عیب در مدار روغن کاری، فشار روغن بیشتر از حد مجاز می باشد لذا مدار روغن کاری را مجهز به سوپاپ کنترل فشار می کنند. سوپاپ فشار (شکل ۲۵-۴) وظیفه دارد فشار روغن مدار را همواره ثابت نگه داشته و در صورتی که فشار از حد لازم تجاوز کند نیروی فنر سوپاپ خنثی گردیده و با حرکت پیستون به یک طرف مدار تحت فشار به مدار ورودی ارتباط پیدا کرده و فشار ثابت می شود. سوپاپ فشار (شکل ۲۶-۴) را معمولاً خارج از ساختمان اوایل پمپ می سازند تا در صورت نیاز بتوان به سهولت آنرا بازدید کرده و یا مورد آزمایش قرار داد.



شکل ۲۵-۴- مدار ساده روغن کاری و موقعیت سوپاپ فشار



شکل ۲۶-۴- وقتی فشار زیاد شود ساچمه فنر را فشرده کرده و مدار روغن را به کارتل باز می‌کند.

## ۴-۶- فیلتر روغن

فیلتر روغن پس از پمپ روغن در مدار روغن کاری قرار می‌گیرد تا روغن را قبل از رسیدن به یاتاقان‌ها و سایر موضع مصرف تصفیه نماید.

فیلترها فقط تا مدت معینی می‌توانند به خوبی وظیفه خود را انجام دهند. وقتی عمر مفید فیلتر تمام شود باید آن‌را عوض کنند تا اخلال در مدار ایجاد نکند.

۱-۴-۶- انواع فیلتر : دو نوع فیلتر در مدار روغن کاری به کار می‌رود که عبارت‌اند از :

- فیلتر کاغذی

- فیلتر پارچه‌ای

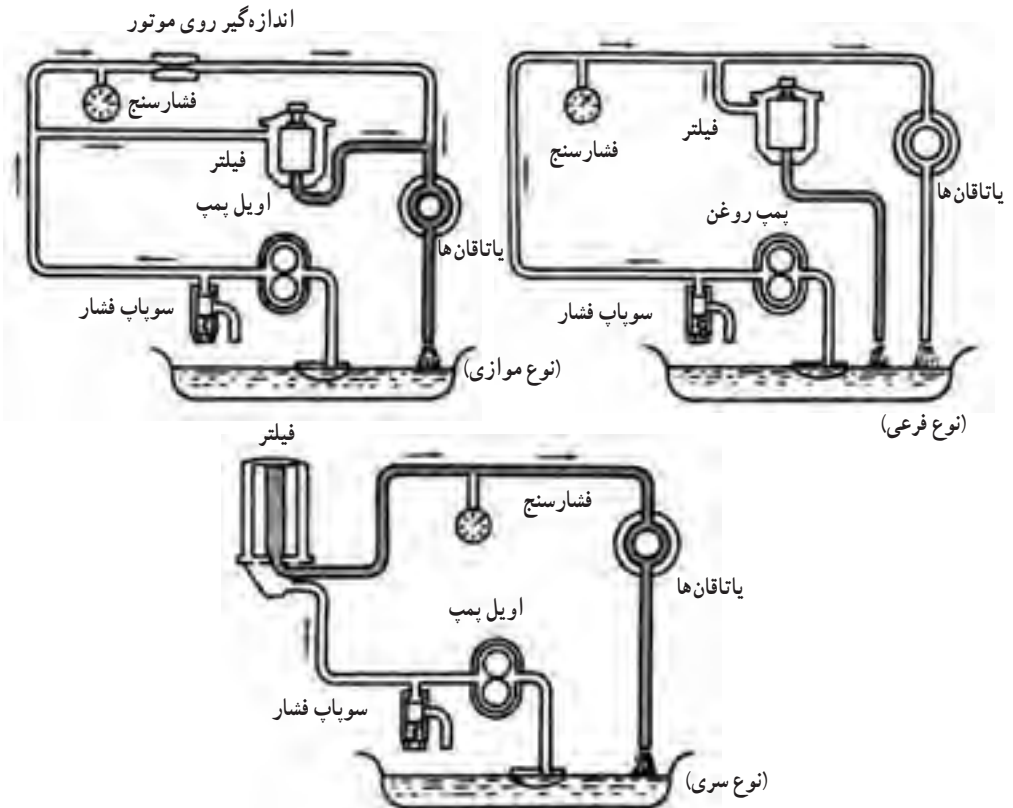
در نوع کاغذی برای وسعت یافتن سطح فیلترکننده کاغذ مخصوص فیلتر را به صورت پلیسه‌ای درمی‌آورند (زیگزاگ). فیلتر کاغذی را فیلتر نوع سطحی نیز می‌گویند زیرا عمل تصفیه روغن در آن به طور کامل انجام نمی‌شود. فیلتر پارچه‌ای از کتان ساخته می‌شود. در بین دو لایه پارچه‌ای الیاف چوب، کاغذ، پوست جو و غیره می‌ریزند. فیلتر پارچه‌ای به صورت چند مرحله‌ای روغن را تصفیه می‌کند و لذا عمل تصفیه روغن کامل تر انجام می‌شود. از ظاهر فیلتر نمی‌توان به جنس به کار رفته در داخل آن پی برد.

کیفیت روغن کاری موتورهای جدید به علت دقت زیاد قطعات و لقی کمی که بین آنها وجود دارد مورد توجه می‌باشد و لذا کوچک‌ترین ذره ناخالصی در روغن می‌تواند مسأله‌ساز باشد.

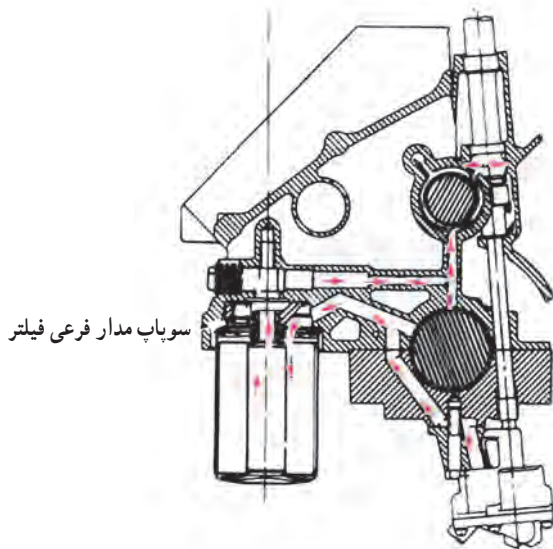


شکل ۲۷-۴- فیلتر سری با المنت چندگانه

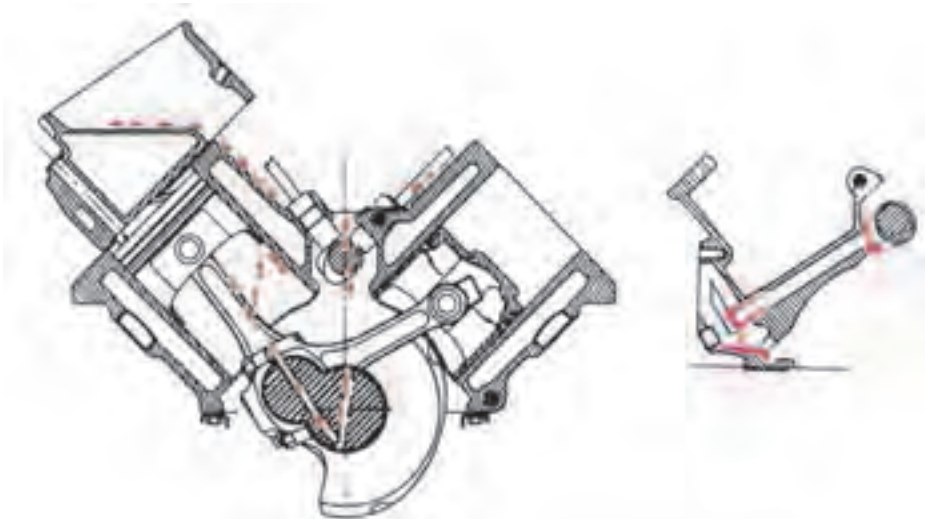
شکل ۲۸-۴، انواع مدارات روغن کاری را نشان می‌دهد. در موتورهای قدیمی از مدار روغن کاری فرعی و موازی استفاده می‌شد. در مدار فرعی مقدار روغن فیلتر شده بین ۵ تا ۲۰ درصد بوده و ۸۰ تا ۹۵ درصد دیگر روغن بدون تصفیه شدن به کار گرفته می‌شود.



شکل ۲۸-۴- انواع مدارات روغن (مدار فرعی - مدار موازی و سری)



شکل ۲۹-۴- فیلتر روغن و روغن کاری دلکو



شکل ۳۰-۴- روغن کاری دیواره سیلندر

در مداری که فیلتر آن موازی قرار دارد روغن تصفیه شده به یاتاقان‌ها می‌رسد ولی در صورت مسدود شدن فیلتر روغن مصرفی یاتاقان‌ها از مدار فرعی تأمین می‌گردد.  
در نوع سوم که کامل‌ترین مدار محسوب می‌شود تمام روغن مصرفی یاتاقان‌ها از فیلتر عبور می‌کند.

در این مدار یک راهگاہ فرعی پیش بینی شده است که در اوایل پمپ و یا بین فیلتر پمپ روغن قرار دارد. در نوع چهارم که بیشتر در موتورهای دیزلی به کار می‌رود و حساسیت روغن کاری مورد نظر می‌باشد استفاده از فیلتر دابل است. در این سیستم فیلترها را به صورت موازی یا سری قرار می‌دهند.

## ۷-۴- سیستم خنک کاری موتور

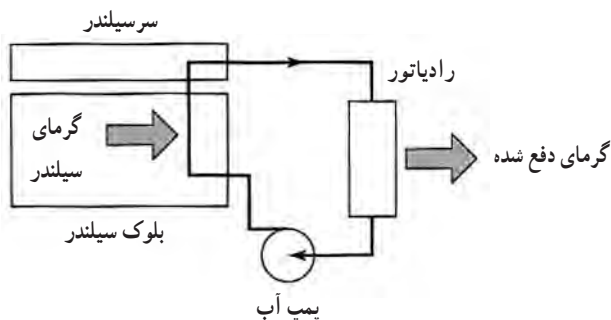
۷-۴-۱- مقدمه: انتقال حرارت رضایت بخش در موتور به دلایل زیادی از قبیل محدودیت‌های دمای مواد، محدودیت عملکرد روغن روانکاری، آلاینده‌ها و کوبش اهمیت زیادی دارد. از آنجایی که فرایند احتراق در یک موتور احتراق داخلی بر خلاف یک موتور احتراق خارجی به شکل ممتد و ادامه دار نیست، دمای قطعات از دمای بیشینه احتراق بسیار کمتر خواهد بود. البته دمای برخی نواحی حساس می‌بایست پایین‌تر از محدودیت‌های طراحی ماده تشکیل دهنده نگه داشته شود. آلیاژهای آلومینیوم در دماهای بیشتر از  $775K$  شروع به ذوب شدن می‌کنند و دمای جوش آهن حدود  $1800K$  است. دماهای در حال تغییر حول بدنه داخلی سیلندر موجب اعوجاج بدنه داخلی سیلندر شده و منجر به نشتی، مصرف روغن و سایش پیستون خواهد شد. همچنین خنک کاری موتور به منظور جلوگیری از کوبش در موتورهای احتراق جرقه‌ای لازم است.

انتقال حرارت سیستم اگزوز نیز یک عامل مهم در عملکرد توربین اگزوز و آلاینده‌هاست. عملکرد راضی کننده یک مبدل کاتالیزوری پس از یک دمای آستانه رخ می‌دهد. دمای آستانه (بهره‌وری اکسیداسیون بیش از  $5\%$ ) برای اکسیداسیون کاتالیز شده هیدروکربن و مونواکسیدکربن حدود  $500K$  است. پس در نتیجه در دماهای کمتر از  $500K$  عملکرد مبدل کاتالیزوری به شکل نامطلوبی تحت تأثیر قرار می‌گیرد. به علاوه اکسیداسیون مداوم و مستمر آلاینده‌های هیدروکربنی و دیگر آلاینده‌ها در سیستم اگزوز تابعی از دمای سیستم اگزوز است. انتقال حرارت به جریان هوا در چند راهه ورودی، بازده تنفسی را کاهش می‌دهد، زیرا چگالی دمای ورودی کاهش می‌یابد.

## ۷-۴-۲- انواع سیستم‌های خنک کاری موتور: دو نوع سیستم خنک کاری برای انتقال

حرارت بلوک سیلندر و سرسیلندر وجود دارد. سیستم‌های هوا خنک و آب خنک، در سیستم‌های آب خنک، گرما با استفاده از یک واسط خنک کاری مایع، توسط کانال‌های خنک کاری داخلی تعبیه شده در بلوک سیلندر به بیرون هدایت می‌شود. این عمل به طور شماتیک در شکل ۳۱-۴ نشان داده شده است. با واسط خنک کاری هوا، گرما با استفاده از پره‌های متصل به دیوار سیلندر به بیرون هدایت می‌شود، مکانیزم این نوع سیستم‌ها به شکل شماتیک در شکل ۳۲-۴ نشان داده شده است.

هر دو نوع سیستم خنک کاری مزایا و معایبی دارند. سیستم‌های آب خنک بسیار کم سر و صداتر از سیستم‌های هوا خنک می‌باشند، زیرا کانال‌های خنک کاری صدای فرایندهای احتراق را جذب می‌کند، سیستم‌های مایع نیز در معرض مشکلاتی چون یخ زدن، خوردگی و نشستی هستند، در حالی که این مشکلات در سیستم‌های هوا خنک وجود ندارد.



شکل ۴-۳۱ - سیستم خنک کاری با سیال خنک کننده مایع

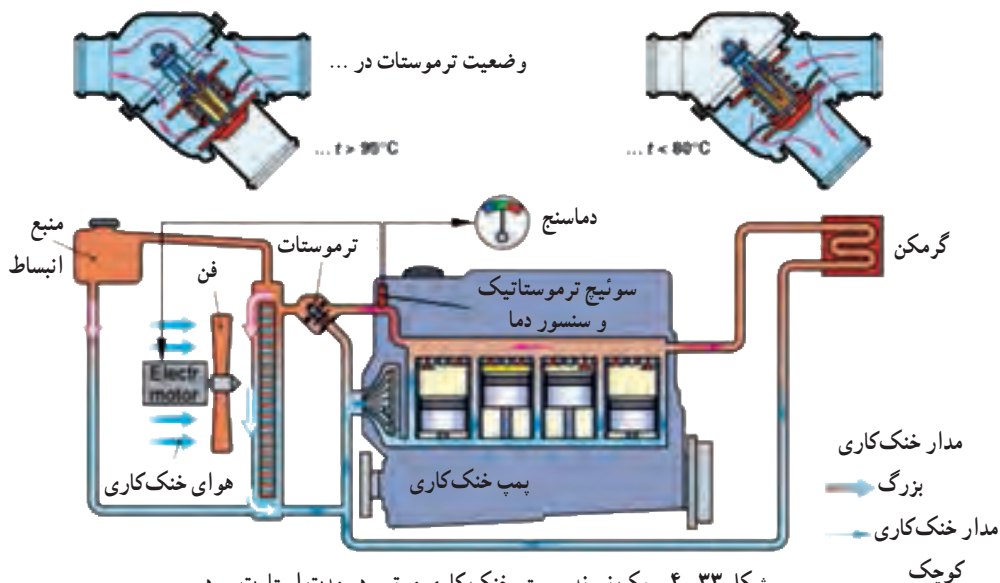


شکل ۴-۳۲ - سیستم خنک کاری با سیال خنک کننده هوا

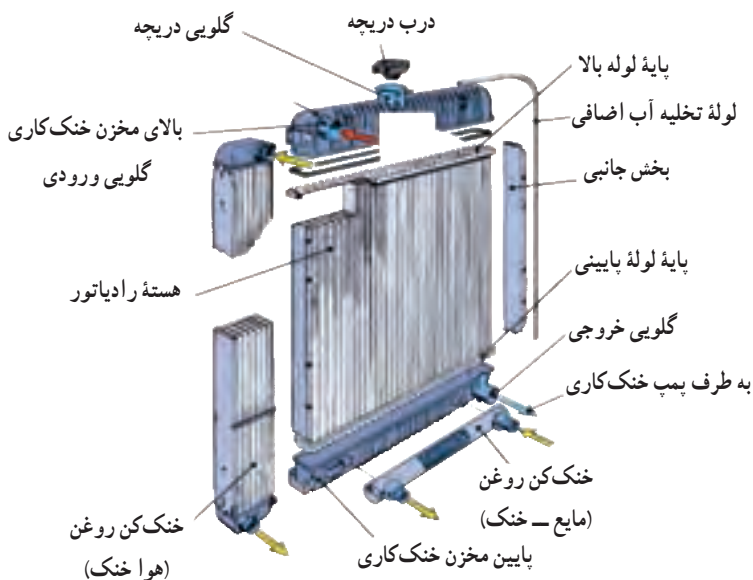
در سیستم خنک کاری با آب، یک پمپ آب، مایع خنک کاری را به بلوک سیلندر و از آنجا به سر سیلندر می‌فرستد (شکل ۴-۳۱)، سپس مایع واسط خنک کاری به یک رادیاتور یا مبدل حرارتی جریان یافته و از آنجا به پمپ باز می‌گردد. نقطه جوش واسط خنک کاری را می‌توان با افزایش فشار یا با اضافه کردن مواد افزودنی با دمای جوش بالاتر (مثل اتیل گلیکول) افزایش داد. طی گرم شدن موتور یک شیر که به شکل ترمواستاتیکی کنترل می‌شود واسط خنک کاری را مجدداً وارد سیکل خنک کاری بلوک سیلندر می‌کند و از جریان یافتن آن به مبدل حرارتی جلوگیری می‌کند. زمانی که موتور گرم می‌شود شیر باز شده و اجازه ورود سیال خنک کاری به رادیاتور را می‌دهد. زمان لازم برای



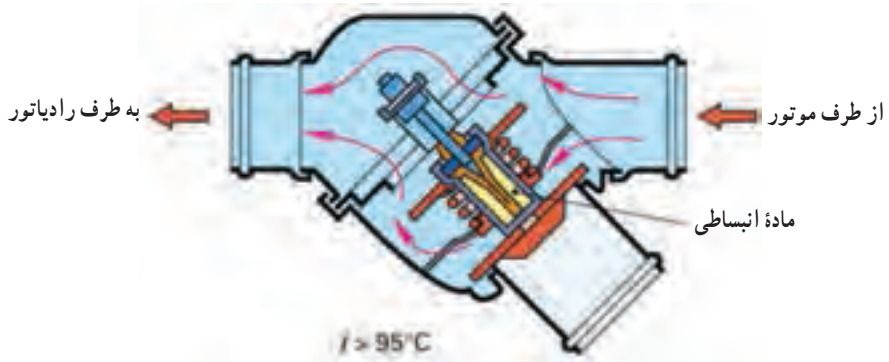
گرم شدن موتور و رسیدن به یک حالت ثابت به ابعاد موتور، سرعت و بار وارده بستگی داشته و معمولاً از مرتبه ۱۰ دقیقه برای یک موتور خودرو است. مدارهای خنک کاری دوگانه با مدارهای جداگانه برای سرسیلندر و بلوک سیلندر مورد استفاده قرار گرفته است. در شکل ۳۳-۴ یک نمونه سیستم خنک کاری موتور نشان داده شده است.



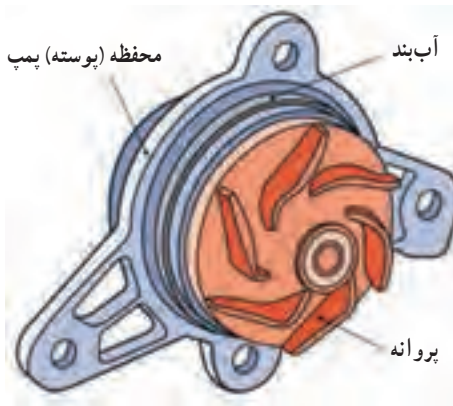
شکل ۳۳-۴ یک نمونه سیستم خنک کاری موتور در مدت استارت سرد



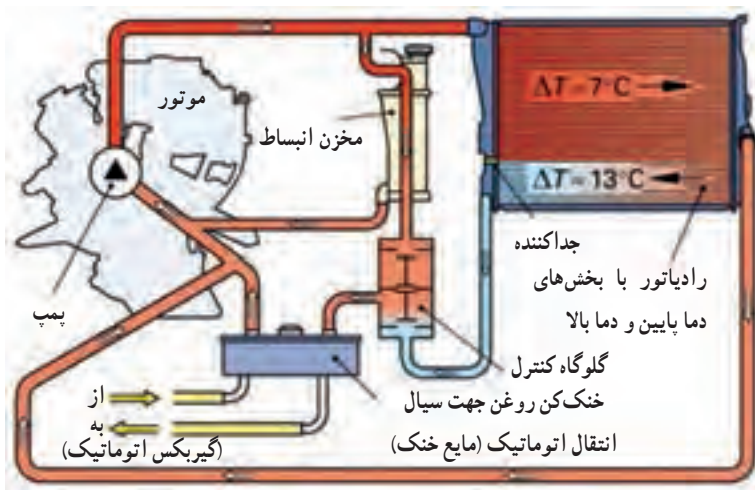
شکل ۳۴-۴ اجزای مختلف یک نمونه رادیاتور خودرو



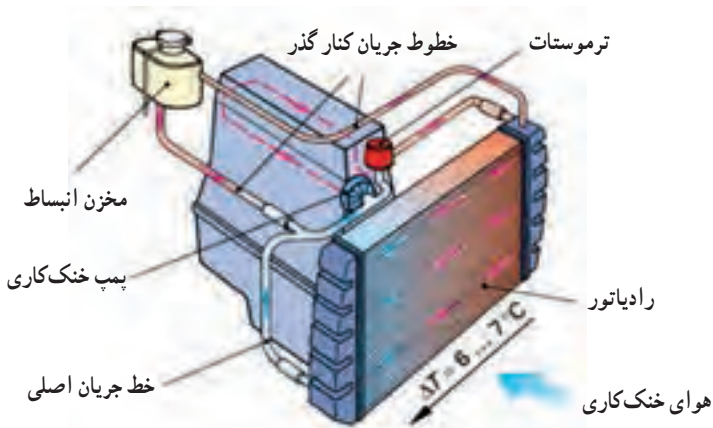
شکل ۳۵-۴- ترموستات انبساطی با شیر دابل در حالت سرد موتور



شکل ۳۶-۴- یک نمونه پمپ آب



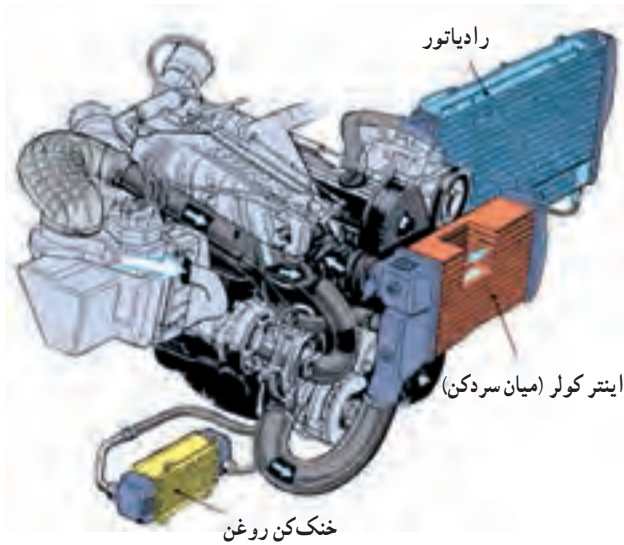
شکل ۳۷-۴- نمایش بخش دمای بالا و دمای پایین رادیاتور در یک سیستم خنک کاری



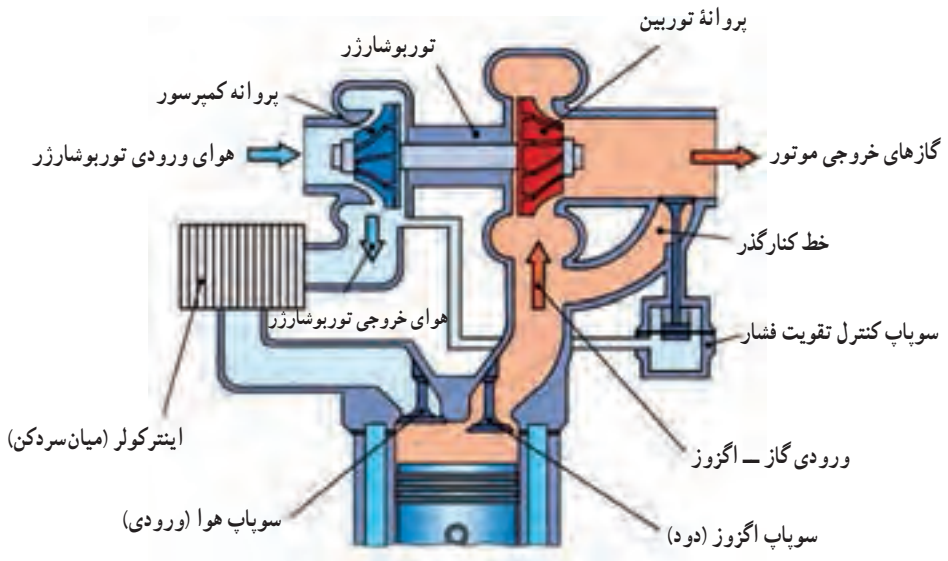
شکل ۳۸-۴- نمایش جریان عرضی متقاطع با رادیاتور در یک سیستم خنک کاری موتور

## ۸-۴- سیستم های خنک کاری جانبی

علاوه بر سیستم خنک کاری موتور که در بالا اشاره شد برخی از موتورها که از سیستم های تکمیلی و تقویتی مانند توربوشارژر و سوپرشارژر برخوردارند نیاز به سیستم خنک کاری مجزایی دارند. مأموریت این سیستم ها در حقیقت تأمین هوای اضافی برای احتراق بهتر و تقویت موتور می باشد که اصطلاحاً عمل پرخورانی نامیده می شود. در عمل پرخورانی هوای بیرون توسط یک دستگاه متراکم کننده هوا به نام توربوشارژر به سیلندر وارد می شود. در اثر تراکم هوا فشار و درجه حرارت بالا می رود. افزایش دما تا حدی مطلوب است ولی از یک اندازه معینی بالاتر می تواند اثر منفی روی عملکرد موتور داشته باشد. برای این منظور هوای فشرده شده قبل از ورود به موتور وارد اینترکولر شده و سپس به داخل سیلندر می رود. اینترکولر شبیه رادیاتور بوده و جلوتر از رادیاتور نصب می شود. معمولاً عمل خنک کاری هوای داخل لوله های آن با یک یا دو فن صورت می گیرد. شکل ۳۹-۴ محل نصب اینترکولر در جلوی موتور را نشان می دهد. شکل ۴۰-۴ اجزای مختلف یک توربوشارژر را نشان می دهد که از یک کمپرسور جهت متراکم کردن هوا و یک توربین که توسط فشار گازهای داغ خروجی موتور به گردش درمی آید و سبب گردش پروانه کمپرسور می شود.



شکل ۳۹-۴- محل نصب اینترکولر در قسمت جلوی رادیاتور



شکل ۴۰-۴- موتور مجهز به توربوشارژر گاز خروجی، جهت پرخوانی هوای ورودی به موتور

## سوالات

- ۱- مواد افزودنی به روغن موتور را نام ببرید.
- ۲- انواع روغن موتور را نام ببرید.
- ۳- گرانروی یا ویسکوزیته را توضیح دهید.
- ۴- طبقه بندی روغن ها را توضیح دهید.
- ۵- چگونه روغن ریزی موتور کنترل می شود؟
- ۶- طرز کار پمپ روغن دنده ای را توضیح دهید.
- ۷- سوپاپ کنترل فشار روغن چگونه کار می کند؟
- ۸- طرز کار پمپ روغن دنده ای را شرح دهید.
- ۹- نحوه طبقه بندی روغن های موتور را توضیح دهید.