

## ترسیم نقشه‌های مبلمان صفحه‌ای ( کابینت ساده )

# ۳ فصل

اهداف رفتاری: از فراگیرنده انتظار می‌رود که در پایان این فصل:

- ۱- نقشه شابلون و انواع پروفیل‌ها را رسم کند.
- ۲- کاربرد نسبت طلایی در نقشه‌های ترسیمی را اجرا کند.
- ۳- تصاویر مبلمان صفحه‌ای (کابینت ساده) در نما و برش را رسم کند.
- ۴- نقشه انفجاری (دمونتاز) کابینت ساده را تفسیر کند.
- ۵- نقشه اجرایی کابینت ساده را با نهایت صرفه جویی در کاغذ رسم کند.

---

جمع	ساعت عملی	ساعت نظری
۵۶	۴۶	۱۰

### ۱-۳- ترسیم با استفاده از شابلون برای پروفیل‌ها و قطعات مختلف مبلمان

در کارهای چوبی، قوس‌ها و منحنی‌ها و نیز سطوح شکسته زیبایی‌های ویژه‌ای به کار می‌بخشند؛ به طوری که آنها را قابل مقایسه و رقابت با یکدیگر کرده رضایت بیشتر مصرف کننده را حاصل می‌کنند. برای رسم منحنی‌ها، دایره‌ها یا گاهی چند وجهی‌ها لازم است با برخی از اصول تکنیک‌های نقشه‌کشی و نیز علم هندسه آشنا باشیم. قوس‌ها و منحنی‌های کار را نقشه‌کش صنعتی روی کاغذ ترسیم کرده برای اجرا به کارگاه می‌فرستد. در کارگاه باید از روی طرح اصلی، برای منحنی‌ها یک وسیله خط‌کشی ویژه به مقیاس ۱:۱ ساخته شود تا بتوان آن را روی قطعات چوبی قرار داده طبق آن خط‌کشی کرد. به این ترتیب همه قطعات به طور دقیق طبق طرح اصلی ساخته می‌شوند. این خط‌کش ویژه قوس‌ها را شابلون می‌نامیم. وقتی که خطوط منحنی یک شکل را از روی طرح اصلی اندازه‌گیری و به شابلون انتقال می‌دهیم، در واقع تمام طرح را به صورت خطوط مستقیم دنبال می‌کنیم تا تمام طرح رسم شود. برای تهیه شابلون از اشکال و طرح‌های خیلی پیچیده، اغلب لازم نیست که شابلون به طور دقیق شبیه طرح اصلی رسم شود. بدیهی است هر چه شابلون تهیه شده به اصل نزدیک‌تر باشد، بهتر است. رسم منحنی‌ها روی صفحه سه لایه جهت تهیه شابلون، ممکن است ابتدا همراه با مشکلاتی باشد، ولی اگر با دقت به اصول ترسیم آن توجه کنیم، می‌توانیم از طرح اصلی شابلونی دقیق تهیه کنیم.

۱-۱-۳- وسایل ترسیم طرح: برای رسم انواع قوس‌ها از یک پیستوله (شکل ۱-۳) یا از یک خط‌کش قابل انعطاف

(شکل ۲-۳) استفاده می‌شود.



شکل ۲-۳- خط‌کش قابل انعطاف

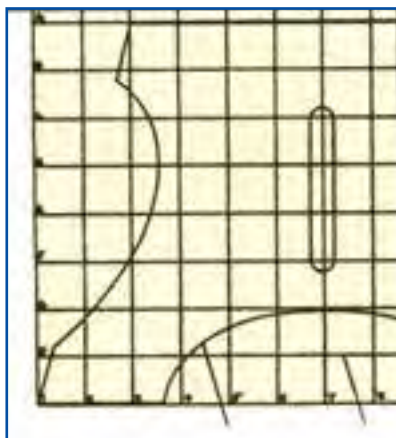


شکل ۱-۳- پیستوله

با این وسایل می‌توان منحنی‌ها را به صورت مطلوب رسم کرد. برای استفاده از پیستوله باید آن را روی طرح ترسیم شده با دست آزاد، حرکت بدهید تا ببینید که چه قسمتی از پیستوله با چه قسمتی از طرح اولیه تطبیق دارد. قسمت‌های منطبق شده طرح با پیستوله را می‌توانید به صورت نهایی رسم کنید (شکل ۳-۳).



شکل ۳-۳- تطبیق پیستوله با منحنی رسم شده



شکل ۳-۴- خطوط افقی جدول شطرنجی با عدد،

عمودی با حرف مشخص شده

## ۲-۱-۳- بزرگ کردن اشکال : به کمک جدول شطرنجی، خطکش

قابل انعطاف و بیستوله می‌توان اشکال پیچیده را از طرح اولیه بزرگ کرده روی کاغذ یا روی صفحه سه لایه یا روی صفحه کار ترسیم کرد.

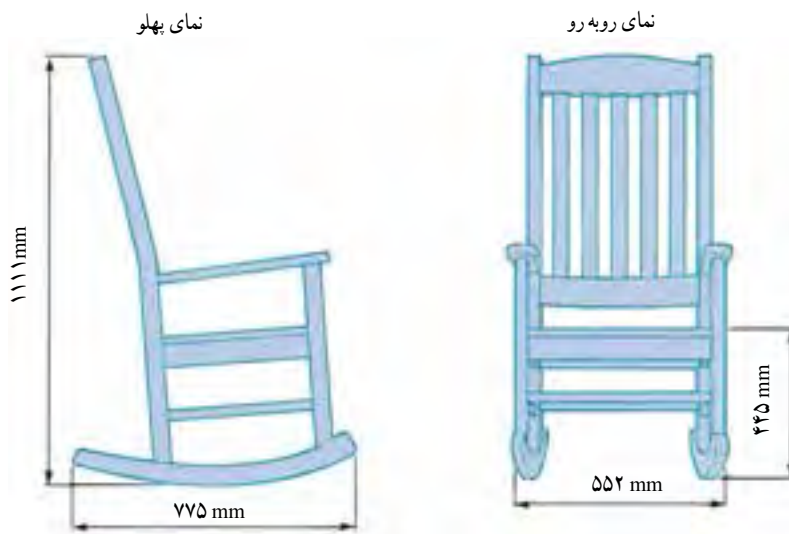
برای بزرگ کردن طرح اولیه که در مقیاس کوچک رسم شده لازم است که ابتدا آن را به اندازه‌های معینی مثلاً ۲-۵-۱۰ و ... میلی‌متر به صورت شطرنجی خط‌کشی کنید. خطوط افقی جدول را با عدد و خطوط عمودی را با حرف مشخص کنید (شکل ۳-۴). حال باید طرح اولیه را روی صفحه شابلون منتقل کرد.

همچنین می‌توان به وسیله خط‌کش T یا گونیای بلند، روی صفحه سه لایه یا صفحه چوب به صورت شطرنجی با مربع‌های بزرگ که طول اضلاع آن مناسب طرح باشد، خط‌کشی و سپس طرح را روی آن رسم کرد. مقیاس ترسیم روی شابلون ۱:۱ است.

شکل ۳-۵- جدول شطرنجی به وسیله خط‌کش T و گونیای ۹۰ درجه رسم می‌شود.

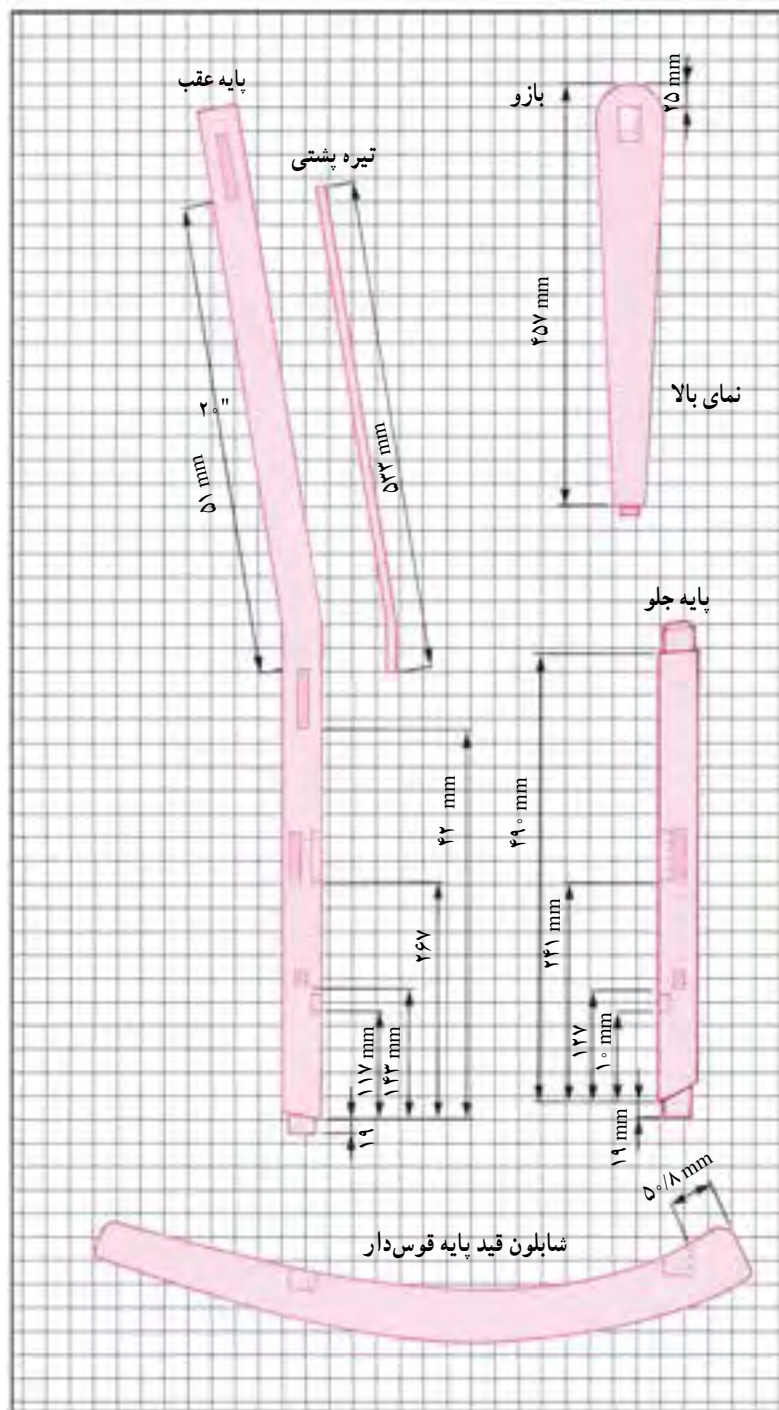
در اینجا کافی است که مقیاس طرح اولیه را در عددی ضرب کنیم تا اندازه آن به، یک به یک برسد؛ به عنوان مثال اگر طرح اولیه در مقیاس ۱:۱۰ رسم شده عرض صفحه کار ۷۰ میلی‌متر و عرض هر تقسیم ۵ میلی‌متر باشد. باید طرح روی صفحه شابلون ۷۰۰ میلی‌متری (۷۰۰×۷۰ میلی‌متر) پیاده شود. به این ترتیب باید عرض هر تقسیم روی شابلون در ۱۰ ضرب شود؛ یعنی عرض آن برابر (۵۰×۱۰ میلی‌متر) خواهد شد.

اکنون نقطه‌ای را روی طرح اصلی انتخاب کنید (این نقطه باید محل تلاقی طرح با یکی از خطوط جدول شطرنجی باشد). این نقطه را در جدول بزرگ‌تر نیز بیابید. این کار را ادامه دهید تا برای تمام طرح نقاط زیادی به دست آورید. حال نقاط به دست آمده را با دقت و ظرافت تمام با دست آزاد به یکدیگر وصل کنید (این کار با توجه به طرح اولیه انجام می‌شود). به طور مرتب شباهت دو طرح را با یکدیگر مقایسه کنید.

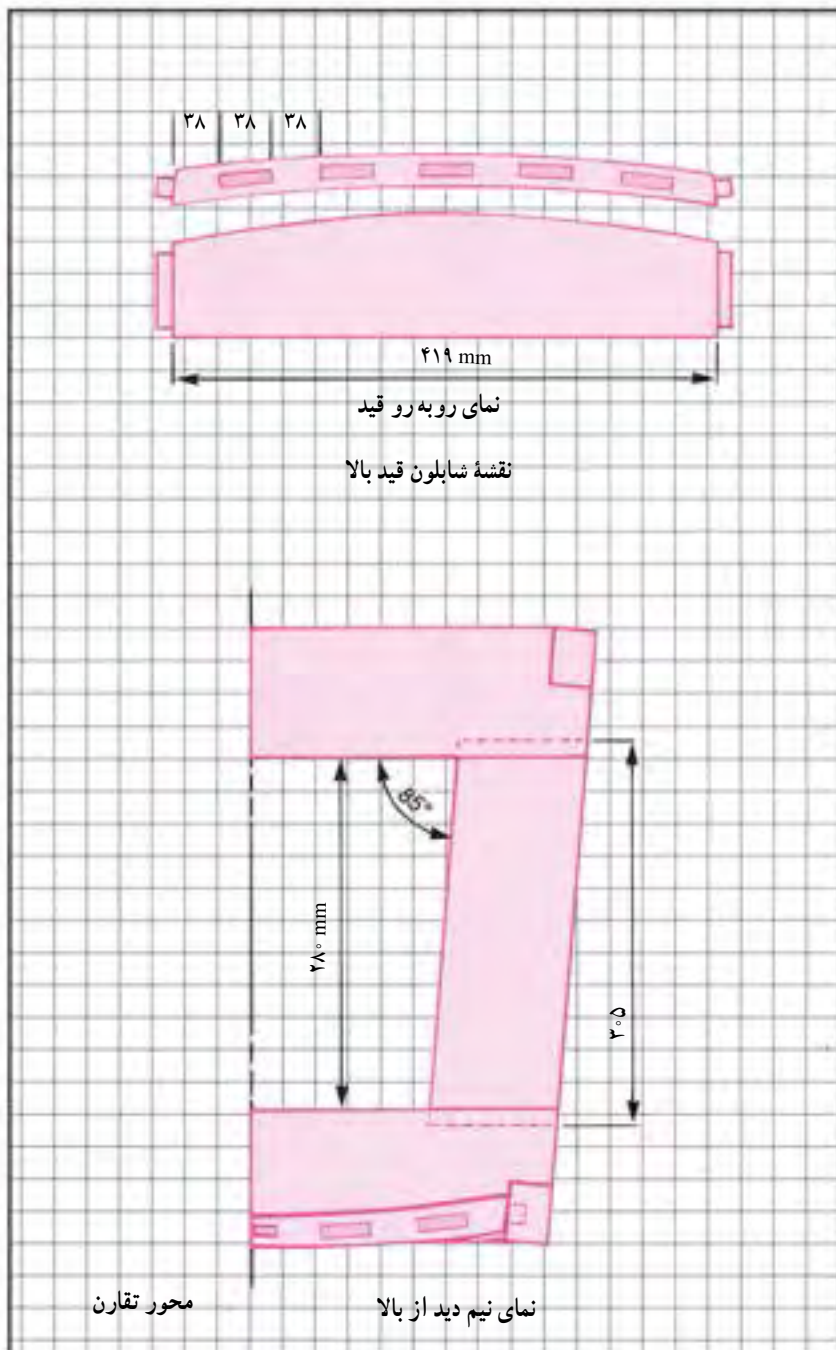


شکل ۳-۵- برای قطعات شماره یک تا چهار شابلون ویژه قوس تهیه می‌شود.

برای به دست آوردن شکل دقیق تر می‌توانید منحنی رسم شده را با پیستوله یا خط‌کش قابل انعطاف اصلاح کرده سپس پررنگ کنید (شکل ۳-۳). قسمت‌های اضافی طرح را از سه لایه با ابزار ویژه (اره دستی، نواری، عمود بر، سوهان و ...) جدا کنید. پس از پرداخت کلیه قوس‌ها و لبه‌های اطراف آن، شابلون مورد نظر ساخته شده است، در شکل‌های ۳-۷ تا ۳-۹ شابلون‌هایی از دست‌انداز و قید عمودی کف (قسمتی از آن به عنوان پایه استفاده می‌شود) یک صندلی راحتی ویژه باغچه که به صورت یک به یک رسم و ساخته شده، مشاهده می‌شود.



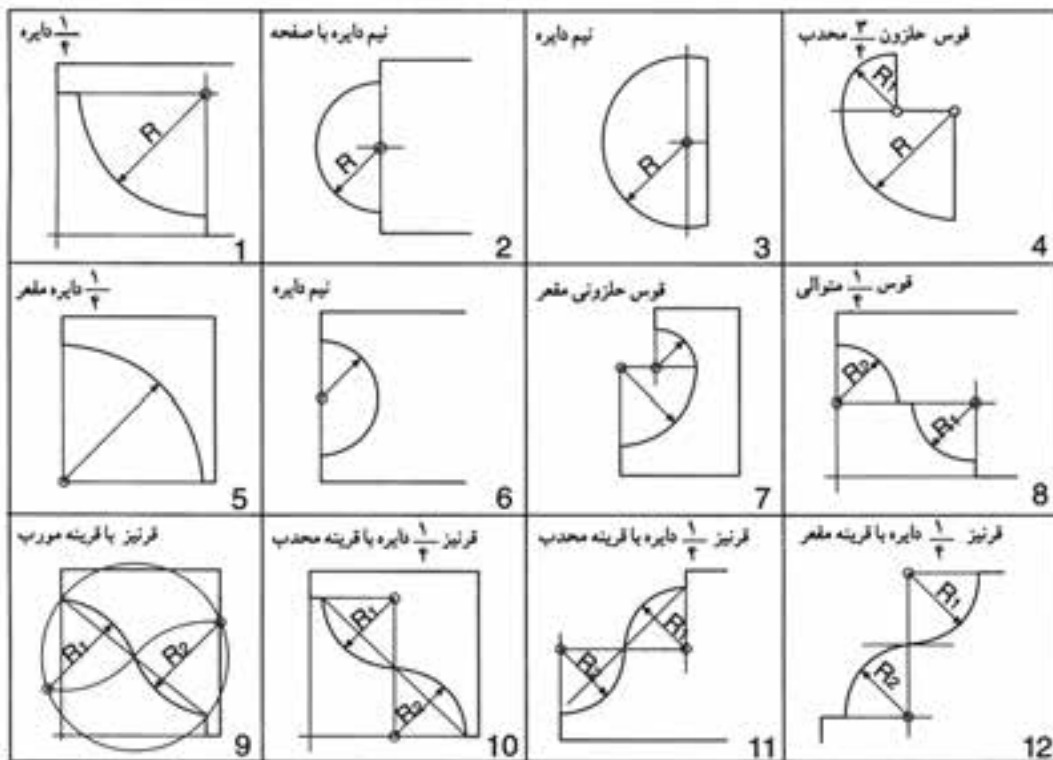
شکل ۳-۶- شابلون‌های قوس‌دار



شکل ۳-۷- شابلون‌های تهیه شده برای ساخت قطعات مختلف یک صندلی راحتی، اندازه هر تقسیم ۵۰ میلی‌متر

## ۳-۲- رسم پروفیل‌ها

لبه کارهای چوبی و صفحات را ابزار مناسب می‌زنند. به این قوس‌های ترکیبی که به وسیله تیغ فرز انجام می‌گیرد پروفیل می‌گویند (شکل ۱-۳ مجموعه ۱۲ پروفیل). پروفیل‌ها از ۱ تا ۷ از حالت دایره، نیم‌گرد، قوس مقعر، محدب و حلزونی شکل هستند. شکل پروفیل‌ها از ۸ تا ۱۲ پروفیل قرنیز که در زاویه ۴۵ به صورت قرینه ابزار خورده‌اند با توجه به امتدادی که مرکز قوس روی آن قرار گرفته است و شعاع قوس‌ها پروفیل‌ها مناسب لبه کار رسم می‌شوند.

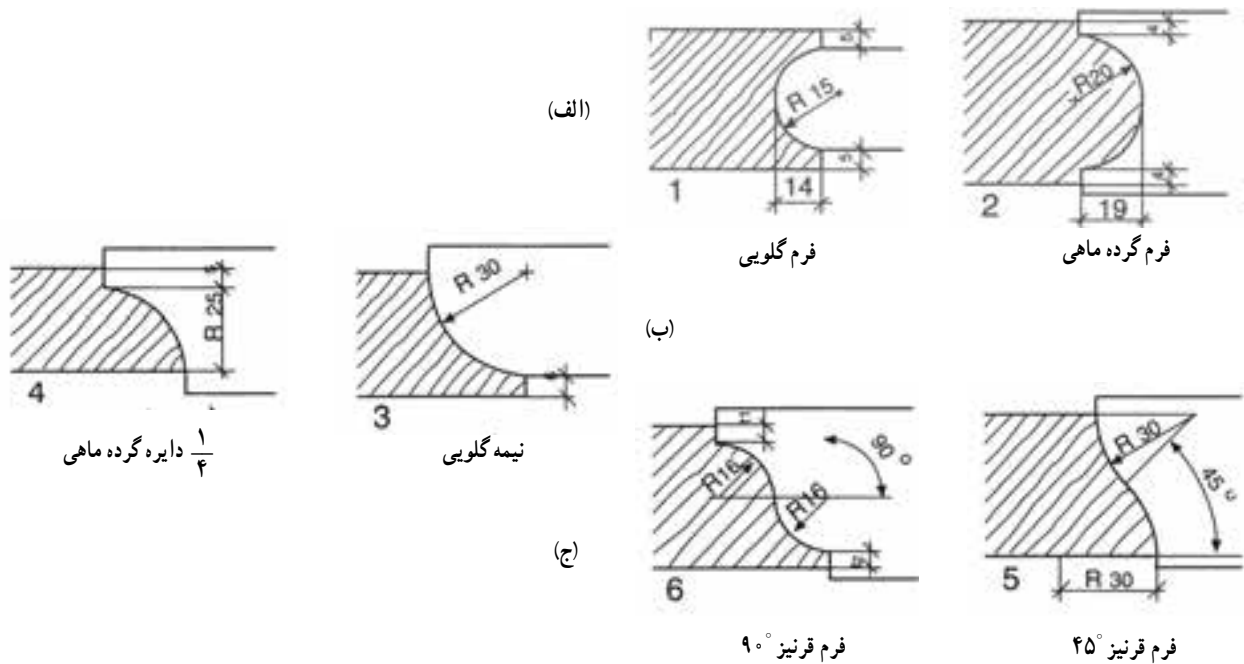


شکل ۸-۳- مجموعه پروفیل‌های قرنیز

شکل ۹-۳- الف پروفیل که با فرز زده شده مورد ۱ گلوبی و در ۲ حالت نیم دایره گرده ماهی

شکل ۹-۳- ب ربع دایره مورد ۳ نیمه گلوبی و مورد ۴ گرده ماهی دایره

شکل ۹-۳- ج حالت قرنیز مانند برجسته و تورفته (پروفیل قرنیز)

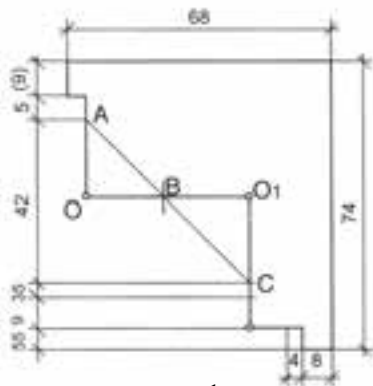


شکل ۹-۳- انواع پروفیل‌ها

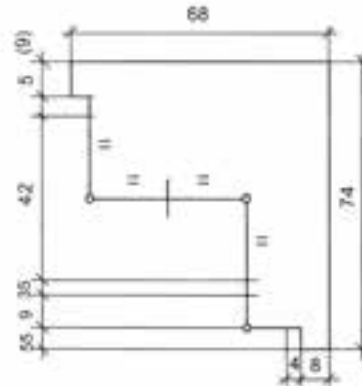
### ۳-۳- روش رسم یک نمونه پروفیل

به مقطع پروفیل از چوب راش را با اندازه‌های داده شده خط‌کشی و اندازه‌های مساوی را رسم کنید (شکل ۳-۱۰ مجموعه پروفیل).

خط مورب را از نقطه A و B و C عبور دهید تا دو مثلث AOB و BOC مشخص شود (شکل ۳-۱۱).



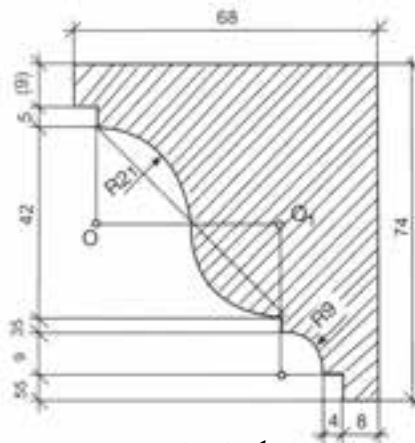
شکل ۳-۱۱



شکل ۳-۱۰

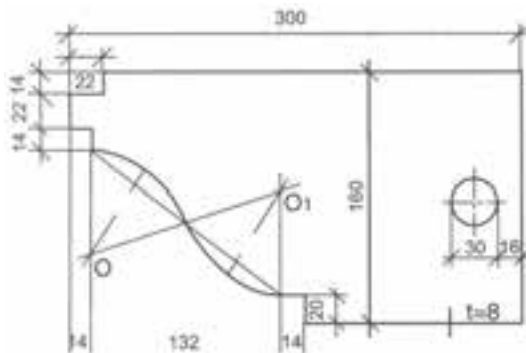
به مرکز O<sub>1</sub> و O به اندازه R21 شعاع بزنید سطح هاشور خورده مقطع پروفیل مورد نیاز می‌باشد (شکل ۳-۱۲ مقیاس اشکال

۶۸  
می‌باشد). ۱۰۰



شکل ۳-۱۲

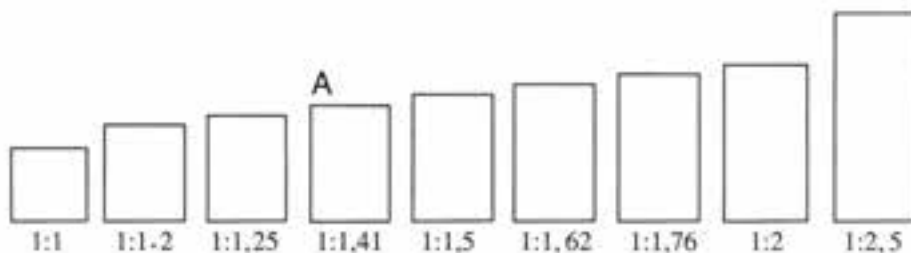
تمرین : شکل ۳-۱۳ را مانند روش ۳-۱۱ به ترتیب رسم کنید (مقیاس اشکال مشخص می‌باشد).



شکل ۳-۱۳

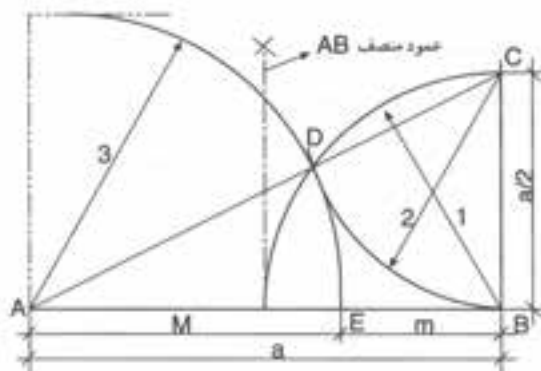
۱-۳-۳- تناسب پروفیل‌ها : به طور کلی تناسب در اندازه‌ها در طرح‌های صنایع چوب و انتخاب بهترین تناسب در ابعاد ساخته‌های چوبی و پروفیل‌ها ضروری است نسبت‌های M و M و G نسبت‌های (شکل ۳-۱۶) مشخصی است که در بعضی موارد نیاز به یک اندازه مناسب غیر از این موارد می‌باشد.

شکل ۳-۱۴ تناسب ابعاد را نشان می‌دهد بین این تناسب‌ها یک نسبت، زیباتر جلوه می‌کند که به GS نشان داده شده است و به معنی نسبت طلایی معروف است.



شکل ۳-۱۴

شکل ۳-۱۴ مبنای نسبت طلایی مثلث قائم الزاویه‌ای است که طول ضلع بزرگ‌تر دو برابر طول ضلع کوچک‌تر آن مثلث است. مطابق مراحل ۱ تا ۳ به مرکز C و شعاع می‌زنیم و اندازه‌های m و M به دست می‌آید (شکل ۳-۱۵):

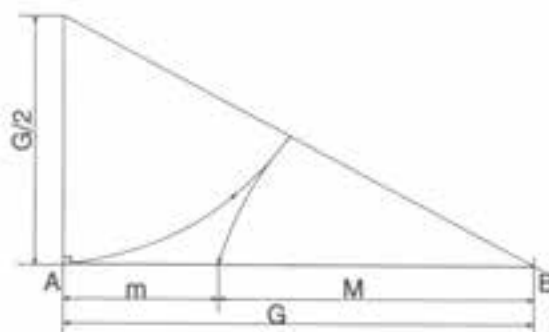


شکل ۳-۱۵

در شکل ۳-۱۶ نسبت‌های طلایی با رابطه آن مشخص شده است :

$$m: M = 1: \sqrt{5}$$

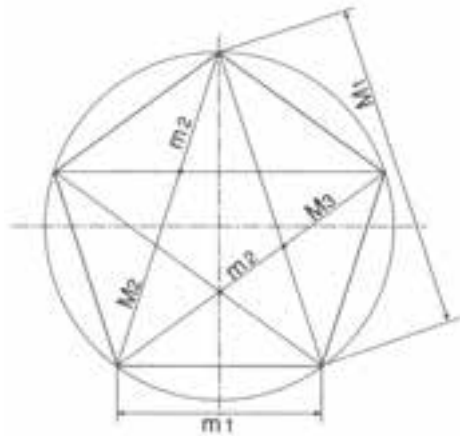
$$M: m = 1: \frac{1}{\sqrt{5}}$$



شکل ۳-۱۶

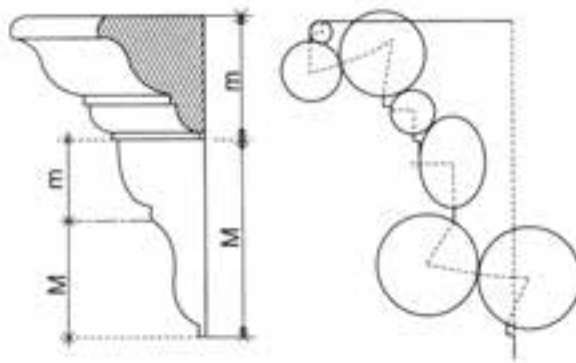


در شکل ۳-۱۷ تناسب طلایی نیز در پنج ضلعی نشان داده شده است.



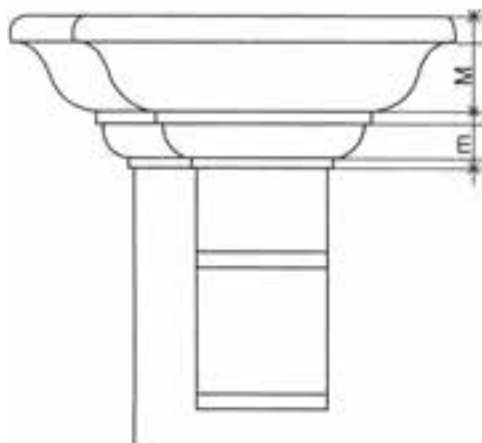
شکل ۳-۱۷

۳-۳-۲ ترکیب شکل پروفیل‌ها: با استفاده از دایره و بیضی به اندازه‌های مختلف قوس‌های مربوط به پروفیل به دست می‌آید. نسبت  $M:m$  همان نسبت طلایی است (شکل ۳-۱۸).



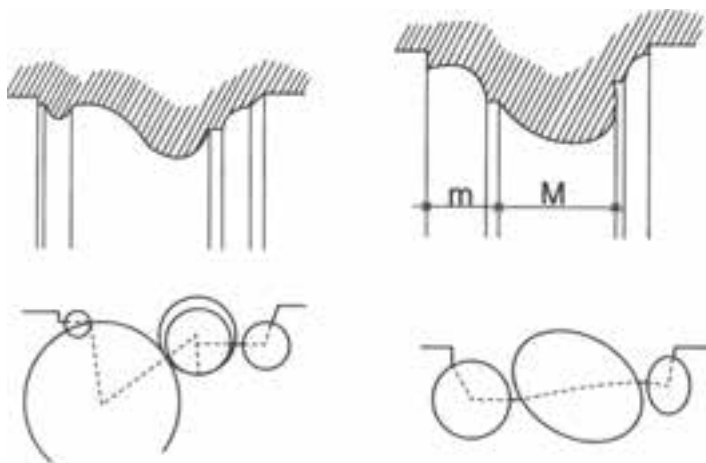
شکل ۳-۱۸

شکل ۳-۱۹ پروفیل تکمیل شده در نمونه واقعی را نشان می‌دهد.



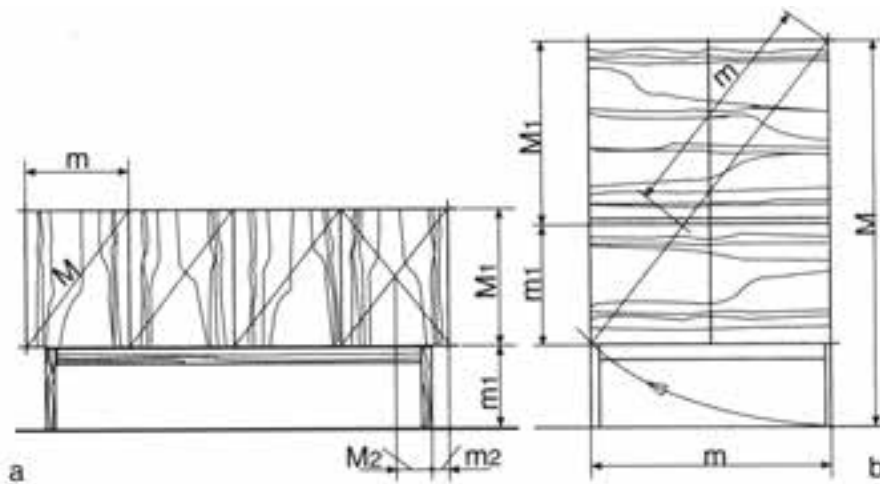
شکل ۳-۱۹

شکل‌های ۲-۳ مربوط به دو نوع پروفیل است که به همین طریق رسم شده است، نسبت  $M:m$  همان نسبت طلایی است.



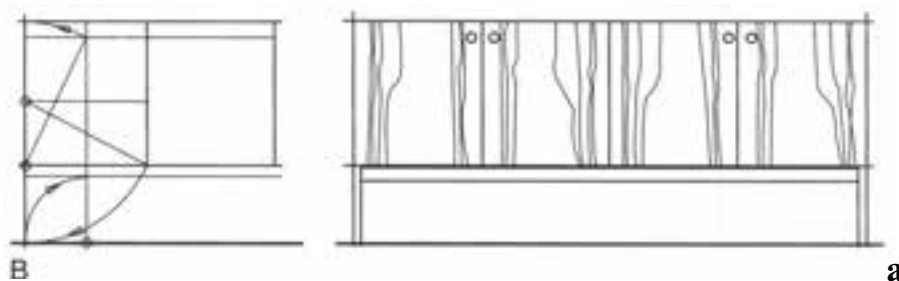
شکل ۲-۳

۳-۳-۳ کاربرد نسبت طلایی: کاربرد نسبت طلایی در کارهای صنایع چوب با استفاده از مثلث که مبنای اندازه طلایی است و در شکل ۲۱-۲ دو نمونه بوفه با استفاده از نسبت طلایی ابعاد مناسب را به خود اختصاص داده است.



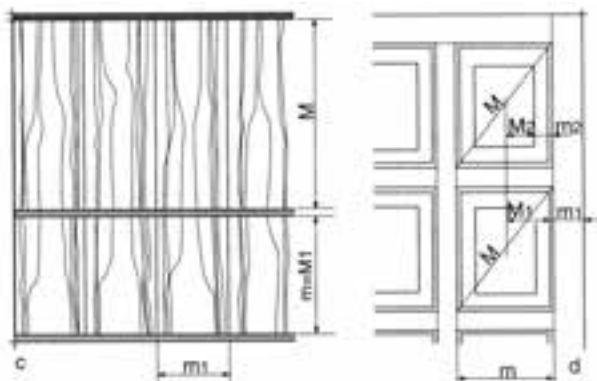
شکل ۲۱-۳

در شکل ۲۲-۳ بوفه با استفاده از نسبت طلایی اندازه پایه و در داخل نقشه مشخص شده است.



شکل ۲۲-۳

شکل ۲۳-۳ دو نمونه اشکاف با در ساده و در قاب و تنکه طبق نسبت طلایی ابعاد جالبی به خود گرفته است.



شکل ۲۳-۳

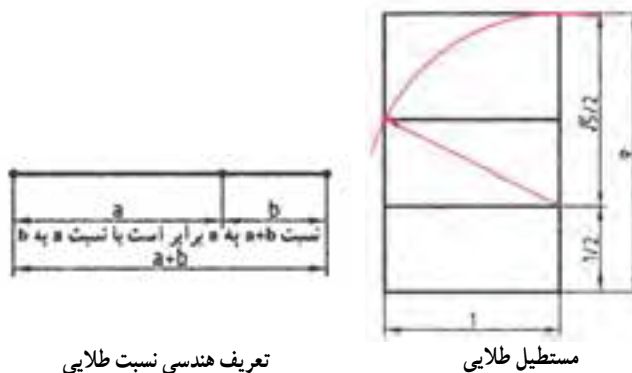
## پیشتر بدانیم

نسبت طلایی<sup>۱</sup>: روان‌شناسان بر این باورند که زیباترین مستطیل از دید انسان مستطیلی است که نسبت طول به عرض آن برابر عدد طلایی باشد.

مقدار عدد طلایی... ۱/۶۱۸۰۳۳۹۸۸۷ است. بسیاری از مراجع علمی عدد طلایی را با حرف یونانی  $\phi$  (فی)<sup>۲</sup> نشان می‌دهند.

مصریان سال‌ها قبل از میلاد از این نسبت آگاه بودند و آن را در ساختن اهرام مصر رعایت می‌کردند. بسیاری از الگوهای طبیعی در بدن انسان این نسبت را دارا هستند. یونانیان قدیم نیز با این نسبت به خوبی آشنا بودند. معبد معروف «پارتون» بهترین مثال از کاربرد این نسبت است. نسبت ارتفاع به طول پنجره‌های مستطیل شکل معبد همگی برابر نسبت طلایی است.

تعریف: نسبت طلایی عددی مثبت است که اگر به آن یک واحد اضافه کنیم به مربع آن خواهیم رسید. تعریف هندسی: نسبت طلایی، طول مستطیلی است به مساحت واحد که عرض آن یک واحد کمتر از طولش باشد. تعریف هندسی دیگر این است که اگر پاره خط AB را به دو قسمت طوری تقسیم کنیم که نسبت قسمت بزرگ‌تر به قسمت کوچک‌تر برابر با نسبت طول پاره خط به قسمت بزرگ‌تر باشد به عدد طلایی خواهیم رسید.



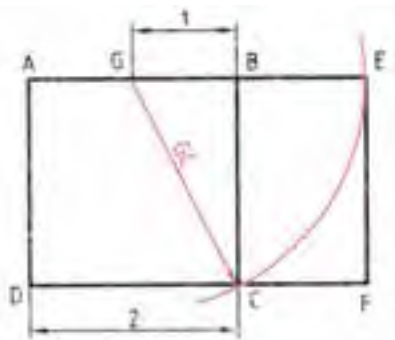
تعریف هندسی نسبت طلایی

مستطیل طلایی

۱ - Golden Ratio

۲ - Phi

ترسیم : برای رسم کردن مستطیل طلایی ابتدا مربع ABCD با استفاده از ضلع کوچک رسم می‌شود. سپس ضلع AB را نصف کرده، از وسط آن (نقطه G) با پرگار یک قوس به شعاع GC ترسیم کرده و ضلع بزرگ مستطیل (AE) را به دست می‌آورند.



ترسیم مستطیل طلایی

محاسبات : برای به دست آوردن نسبت طلایی از تعریف هندسی آن استفاده می‌کنیم :

$$\frac{b\phi + b}{b\phi} = \frac{b\phi}{b} \quad \frac{a+b}{a} = \frac{a}{b} = \phi$$

تعریف هندسی نسبت طلایی

از این معادله که تعریف عدد است، و از معادله سمت راست می‌توان نتیجه گرفت :  $a = b\phi$  ، پس خواهیم داشت :

$$\frac{\phi + 1}{\phi} = \phi$$

با حذف  $b$  از طرفین به دست می‌آید :  $\phi^2 - \phi - 1 = 0$  پس از ساده‌سازی این معادله، معادله درجه دومی بر حسب  $\phi$  به دست می‌آید :

$$\phi = \frac{1 + \sqrt{5}}{2} \approx 1.6180339887... \text{ و پاسخ مثبت آن :}$$

جواهر هندسه : کپلر<sup>۱</sup> (۱۶۳۰-۱۵۷۱) منجم معروف نیز علاقه بسیاری به نسبت طلایی داشت به گونه‌ای که در یکی از کتاب‌های خود این‌گونه نوشت : «هندسه دارای دو گنج بسیار با اهمیت می‌باشد که یکی از آنها قضیه فیثاغورث و دومی رابطه تقسیم یک پاره خط با نسبت طلایی می‌باشد. اولین گنج را می‌توان به طلا و دومی را به جواهر تشبیه کرد.» تحقیقاتی که کپلر راجع به مثلثی که اضلاع آن به نسبت اضلاع مثلث مصری باشد به حدی بود که امروزه این مثلث به مثلث کپلر نیز معروف می‌باشد. کپلر پی به روابط بسیار زیبایی میان اجرام آسمانی و این نسبت طلایی پیدا کرد. **کاربردهای نسبت طلایی** : اهرام مصر یکی از قدیمی‌ترین ساخته‌های بشری است که در آن هندسه و ریاضیات به کار رفته شده است. مجموعه اهرام جیزه در مصر که قدمت آنها به بیش از ۲۵۰۰ سال پیش از میلاد می‌رسد یکی از شاهکارهای بشری است که در آن نسبت طلایی به کار رفته است. به شکل صفحه بعد نگاه کنید که در آن بزرگ‌ترین هرم از مجموعه اهرام جیزه خیلی ساده کشیده شده است. در ایران اسلامی برای ساخت : ۱- برج میدان آزادی ۲- قلعه دالاهو در کرمانشاه ۳- پل ورسک در مازندران ۴- مقبره ابن سینا در همدان ۵- میدان نقش جهان و ۶- مسجد لطف‌الله اصفهان از نسبت طلایی استفاده شده است.

مثلث قائم الزاویه‌ای که با نسبت‌های این هرم شکل گرفته شده باشد به مثلث قائم مصری معروف است و جالب اینجاست که بدانید نسبت وتر به ضلع هم کف هرم معادل با نسبت طلایی یعنی دقیقاً  $۱/۶۱۸۰۲$  می‌باشد. این نسبت با عدد طلایی تنها در رقم پنجم اعشار اختلاف دارد یعنی چیزی حدود یک صد هزارم. باز توجه شما را به این نکته جلب می‌کنیم که اگر معادله فیثاغورث را برای این مثلث قائم الزاویه بنویسیم به معادله‌ای مانند

$$a^2 + b^2 = c^2$$

$$\sqrt{\varphi}^2 + 1^2 = \varphi^2 \Rightarrow \varphi = \frac{1 + \sqrt{\varphi}}{2} = \frac{1 + \sqrt{5}}{2} = ۱/۶۱۸۰۳۳۹۸۸۸...$$

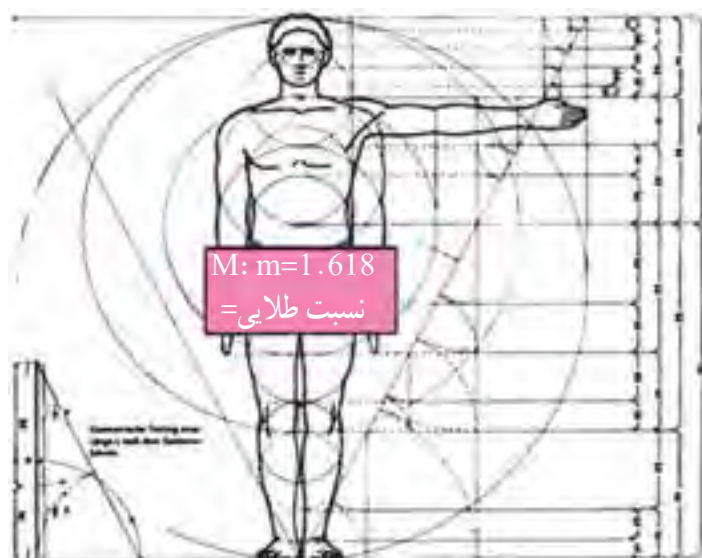
خواهیم رسید که حاصل جواب آن همان عدد معروف طلایی خواهد بود. (معمولاً عدد طلایی را با phi نمایش می‌دهند).



طول وتر برای هرم واقعی حدود ۳۵۶ متر و طول ضلع مربع قاعده حدوداً معادل  $۴۴^\circ$  متر می‌باشد بنابراین نسبت  $۳۵۶$  بر  $۲۲^\circ$  (معادل نیم ضلع مربع) برابر با عدد  $۱/۶۱۸$  خواهد شد.

هرم «ریم پایروس» در اهرام ثلاثه یکی از قدیمی ترین مثال‌ها از استفاده از این عدد در ساخت بناهاست. اگر عرض یکی از بال‌های این هرم را بر فاصله نوک هرم تا نقطه وسط کف هرم تقسیم کنیم جواب  $۱/۶$  خواهد بود. باستان‌شناسان مطمئن نیستند که آیا این کار از قصد انجام شده یا اتفاقی بوده است؛ مطلب جالب دیگر این است که اگر قطر این هرم را به دو برابر ارتفاع آن تقسیم کنیم جواب عدد بی  $(۳/۱۴)$  خواهد بود.

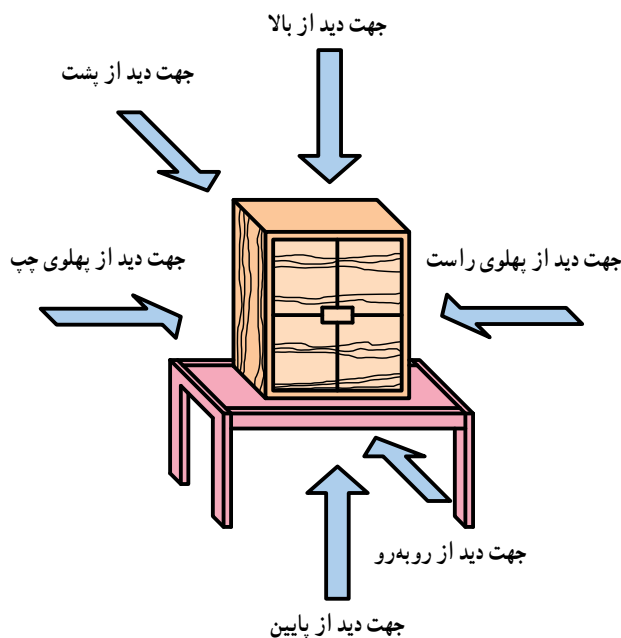
در بدن انسان مثال‌های بسیار فراوانی از این نسبت طلایی وجود دارد. در شکل زیر نسبت  $M/m$  یک نسبت طلایی است که در جای جای بدن انسان می‌توان آن را دید که بدن انسان را در حد کمال زیبایی خود نشان می‌دهد.



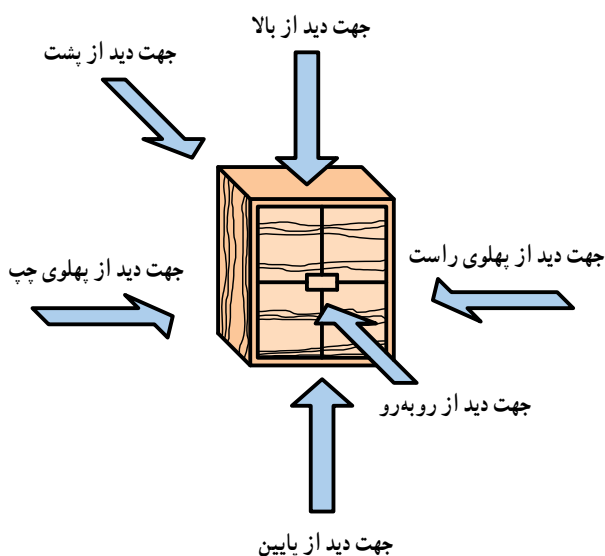
## ۳-۴- ترسیم تصاویر مبلمان صفحه‌ای (کابینت ساده)

چنانچه بخواهیم تصویری از شکل ظاهری یک جسم را رسم کنیم، باید آن را به دقت از جهات مختلف مورد توجه قرار دهیم. اگر بخواهیم نحوه ساخت و طراحی آن برای ما روشن شود باید جسم را کاملاً از یکدیگر جدا (تفکیک) کنیم؛ حتی باید محل‌های بسته آن را که قابل دید نیست، ببریم تا به خوبی قابل دید و درک شود. این گونه نماها یا برش‌ها به نقشه‌کش فنی امکان می‌دهد تا او بتواند شکل، طرح و ساختمان اجسام را به بهترین وجه نمایش دهد. برای این که نقشه رسم شده به وسیله اشخاص فنی نیز فهمیده شوند، باید نقشه‌کش، طراح و نیز سازنده یک زبان واحدی داشته باشند (زبان نقشه). به این دلیل نحوه ترسیم نماها، برش‌ها و همچنین محل قرارگیری آنها و نیز چگونگی نمایش قطعه کار استاندارد شده‌اند.

۱-۴-۳- ترسیم نماها و محل قرارگیری آنها: از یک جسم می‌توان شش تصویر رسم کرد که عبارت‌اند از: تصویر از روبه‌رو (نمای اصلی)، تصویر از پهلو چپ (نمای جانبی از چپ)، تصویر از بالا (نمای افقی)، تصویر از پهلو راست (نمای جانبی از راست)، تصویر از پشت (نمای پشت) و تصویر از پایین (نمای پایین) (شکل‌های ۳-۲۴ و ۳-۲۵). محل قرارگیری هر یک از تصاویر طبق قوانین بین‌المللی نقشه‌کشی بوده و استاندارد شده است.

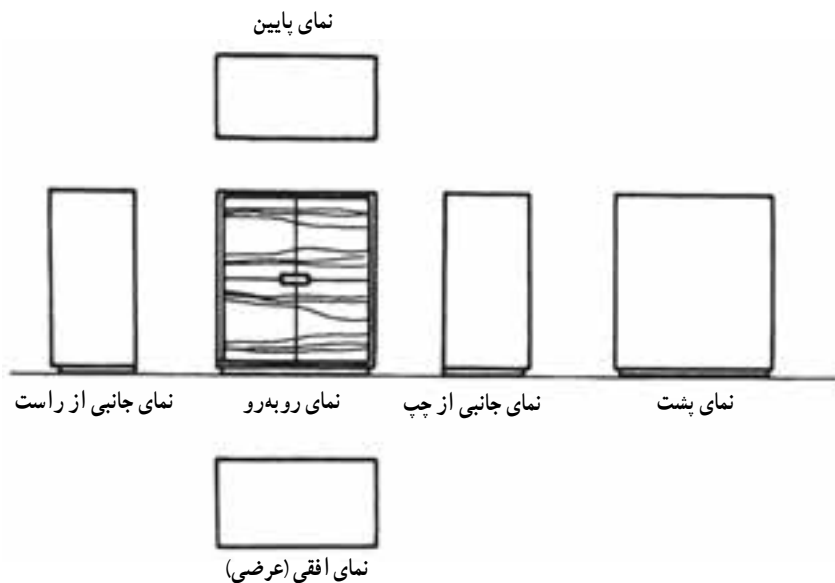


شکل ۳-۲۵- امکان دید از جهات مختلف در یک مبلمان صفحه‌ای

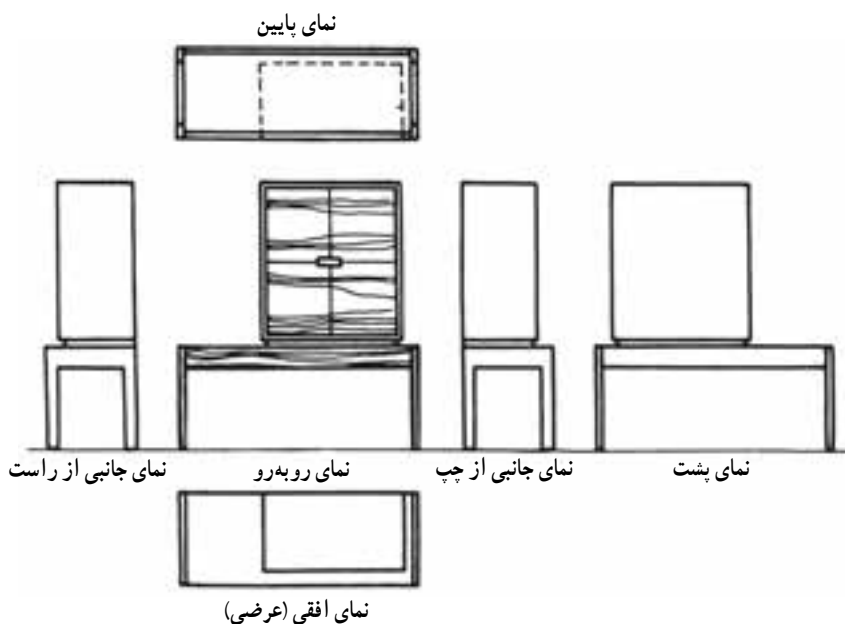


شکل ۳-۲۴- امکان دید از جهات مختلف در یک کابینت ساده

تصویر از روبه‌روی اجسام مهم‌ترین تصویر بوده به عنوان نمای «اصلی» محسوب می‌شود. سمت راست آن محل قرارگیری تصویر از پهلو چپ (نمای جانبی از چپ) و سمت چپ آن محل قرارگیری تصویر از پهلو راست (نمای جانبی از راست) است. تصویر از بالا طوری در زیر نمای اصلی قرار می‌گیرد که جلوی مبل به سمت پایین بیاید. تصویر از بالا نیز طوری در نمای بالای نمای اصلی قرار می‌گیرد که جلوی مبل سمت بالا را نشان دهد. تصویر از پشت نیز پس از ترسیم نمای جانبی جسم، به سمت راست و پهلو آن (نمای جانبی) قرار می‌گیرد (شکل‌های ۳-۲۶ و ۳-۲۷).



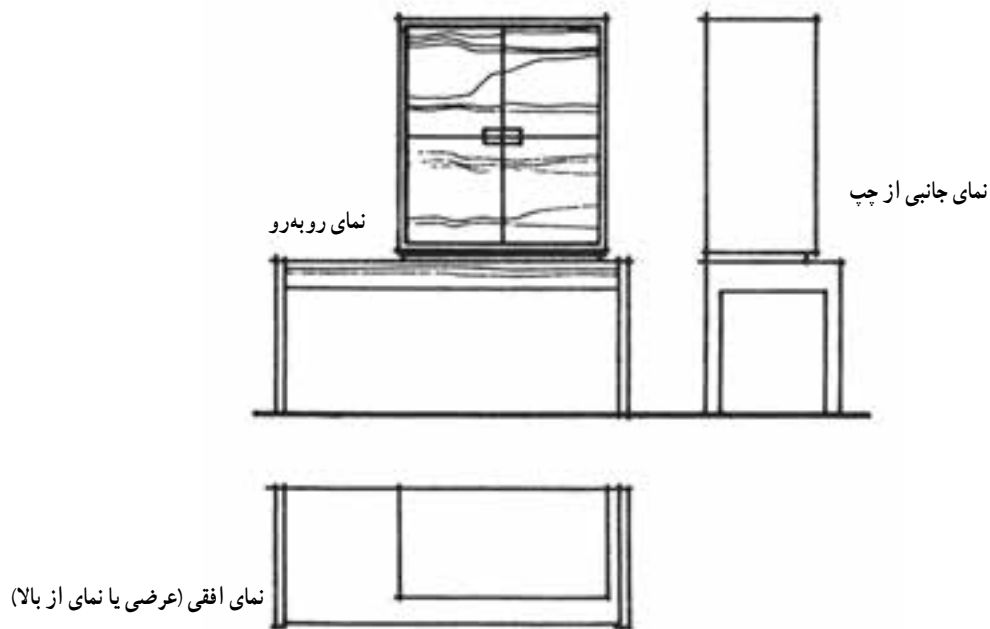
شکل ۲۶-۳- محل قرارگیری تصاویر (نماها) از یک کابینت ساده



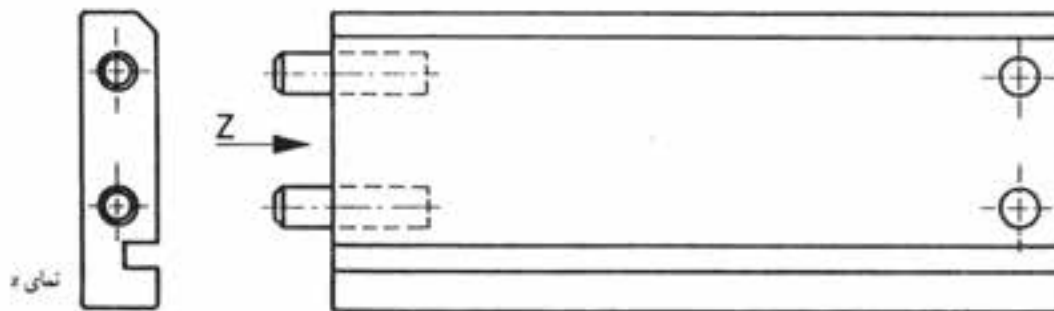
شکل ۲۷-۳- محل قرارگیری تصاویر (نماها) از یک مبلمان صفحه ای

برای جلوگیری از هرگونه اشتباه و برداشت نادرست و نیز صرفه‌جویی در وقت، براساس قواعد نقشه‌کشی از شش تصویر ذکر شده، سه تصویر یعنی نمای قائم، نمای افقی و نمای جانبی از چپ کفایت دارد و نیازی به سه تصویر نمای جانبی از راست، نمای پشت و نمای پایین نیست (شکل ۲۸-۳).

چنانچه به دلایل فنی نقشه‌کشی نتوانیم از این قاعده پیروی کنیم، در آن صورت باید جهت دید را با یک حرف بزرگ لاتین و فلش مشخص کنیم. حرف مشخص‌کننده جهت دید، یکی از حرف‌های آخر حروف لاتین است. فلش نشان‌دهنده جهت، باید بزرگ‌تر از فلش‌های معمولی اندازه‌نویسی باشد. در آن صورت نمای جسم نیز مثلاً به صورت «نمای Z» مشخص می‌شود. اندازه حرف باید بزرگ‌تر از اعدادی باشد، که در مقیاس معمولی نقشه نوشته می‌شوند (شکل ۲۹-۳).



شکل ۳-۲۸- سه تصویر (نما) مورد نیاز از یک میلمان صفحه ای



شکل ۳-۲۹- نمای جانبی از چپ دیده شده و بر خلاف قاعده در سمت چپ هم رسم شده است. فلش جهت دید و نمای z، نمای ترسیم شده را مشخص کرده است.

## یادآوری:

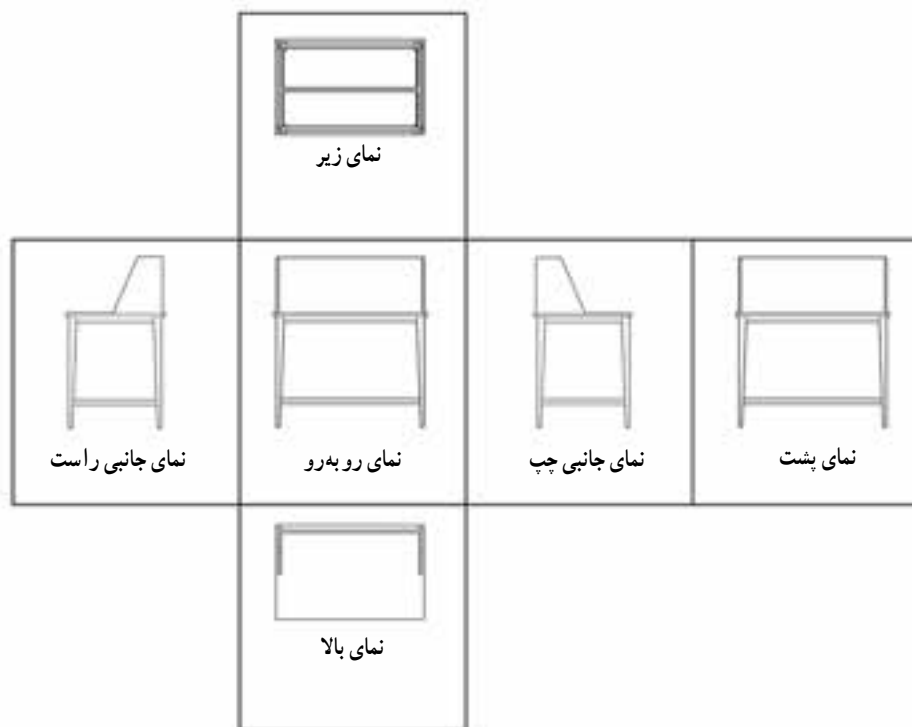
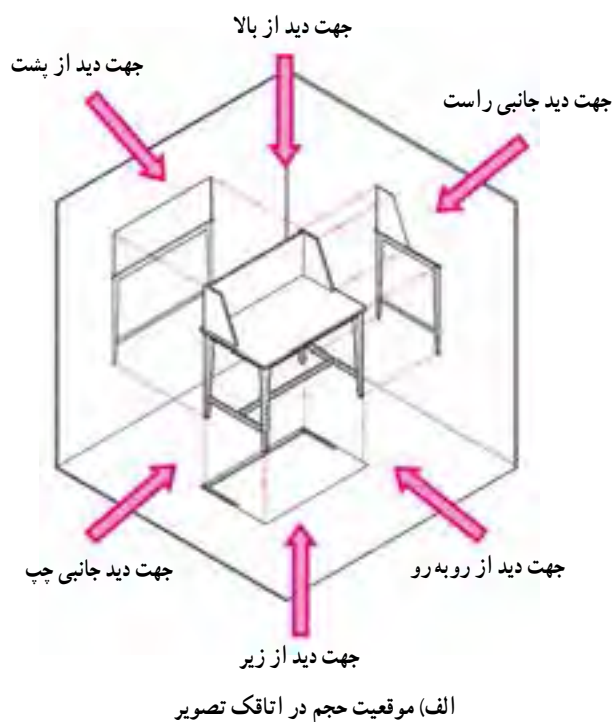
با توجه به مطالبی که در سال دوم آموخته اید، طرز قرارگیری نماها در فرجه های چهار گانه و طریقه ترسیم نماها در محل های مشخص یادآوری شده و با اشکال زیر می توان قاعده ترسیم نماها را بهتر فهمید.

## ۳-۵- تصاویر شش گانه احجام

با توجه به اینکه در تصاویر سه بعدی مشکلاتی به لحاظ دید و اندازه واقعی وجهها وجود دارد، بنابراین از ترسیم تصاویر ایجاد شده حجم بر روی صفحات تصویر در فرجه اول یا سوم استفاده می شود .  
اگر یک حجم را در وسط یک اتاقک تصویر در نظر بگیرید، ملاحظه خواهید نمود که شش تصویر بر روی دیواره های مختلف آن ایجاد خواهد شد که شامل تصاویر روبه‌رو (Front)، پشت (Back)، جانبی چپ (Left)، جانبی راست (Right)، بالا (Top) و زیر (Bottom) است. البته چون رسم سه تصویر، برای درک حجم و روابط آن کافی است، سه تصویر را به نشانه تصاویر اصلی



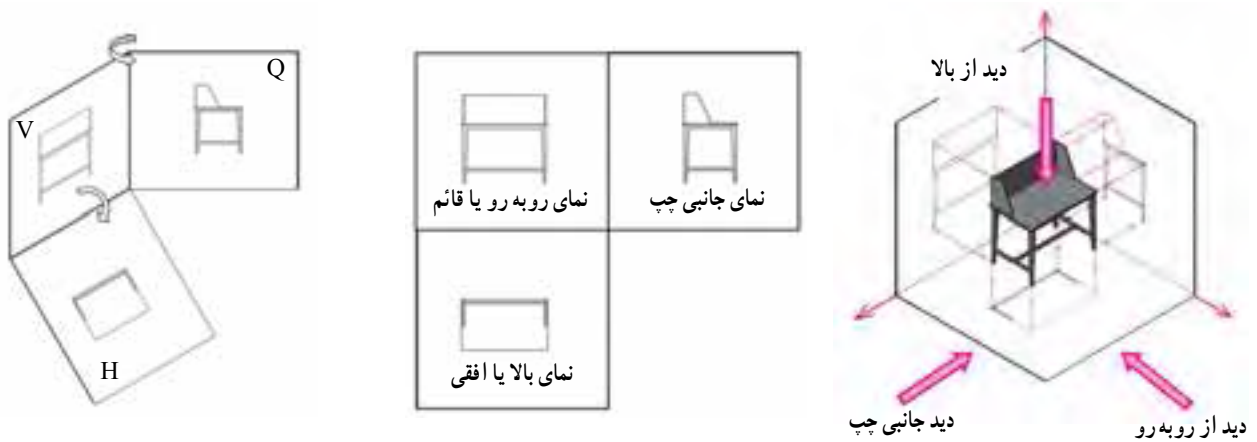
انتخاب می کنند و معمولاً جزئیات سه تصویر دیگر بر روی تصاویر اصلی به صورت خطوط نامرئی نشان داده می شود.



ب) نماهای شش گانه پس از بازکردن دیواره های اتاقک تصویر

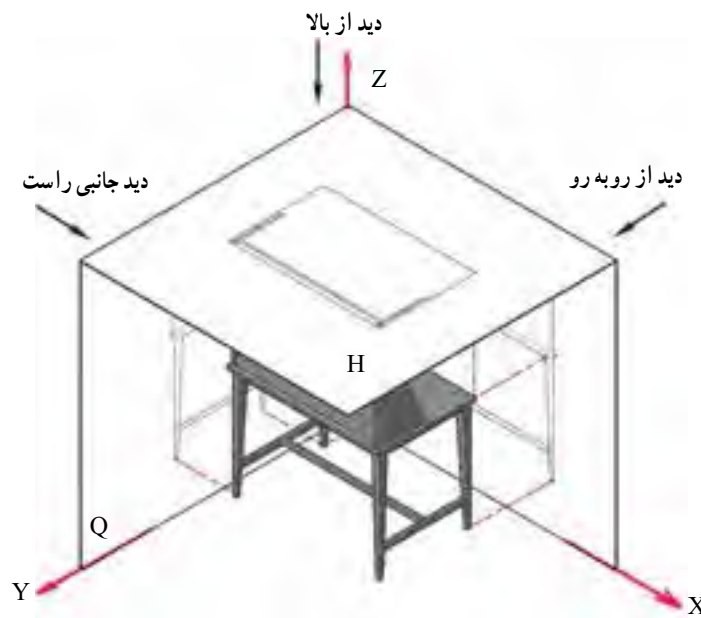
شکل ۳-۳۰

۱-۵-۳- ترسیم سه نما (تصاویر اورتوگرافیک) در فرجه‌ها : همان طور که قبلا اشاره شده است در ترسیم تصاویر باید چشم ناظر به طور کامل در مقابل وجه مورد نظر باشد و به صورت زاویه دار نسبت به آن قرار نگیرد . باید توجه نمایید برای انتخاب تصاویر اصلی به منظور ترسیم سه نما، دو روش اروپایی (E) و آمریکایی (A) وجود دارد . تفاوتی که در این دو روش وجود دارد این است که در روش اروپایی، که در ایران نیز مورد استفاده قرار می‌گیرد، از فرجه اول برای ترسیم نماهای لازم استفاده می‌شود. بنابراین، سه نمای ترسیم شده، شامل نمای روبه رو یا قائم، نمای جانبی چپ و نمای بالا یا افقی هستند، یادآوری می‌شود در این روش، جسم بین چشم ناظر و صفحه تصویر قرار می‌گیرد .



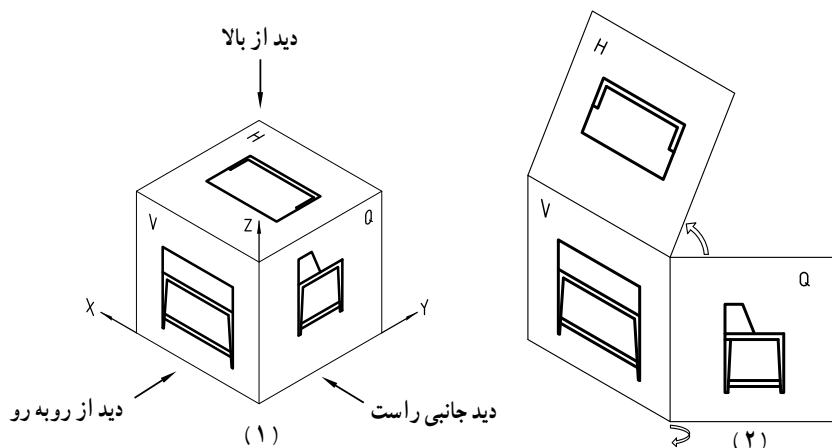
شکل ۳-۳۱- تصاویر سه گانه پس از بازکردن صفحات فرجه اول در روش اروپایی

اما در روش آمریکایی، مطابق شکل زیر از فرجه سوم برای ترسیم نما استفاده می‌شود و نماهای اصلی شامل نمای روبه رو یا قائم، نمای جانبی راست و نمای بالا یا افقی خواهد بود . در این روش صفحه تصویر بین چشم ناظر و جسم قرار می‌گیرد.

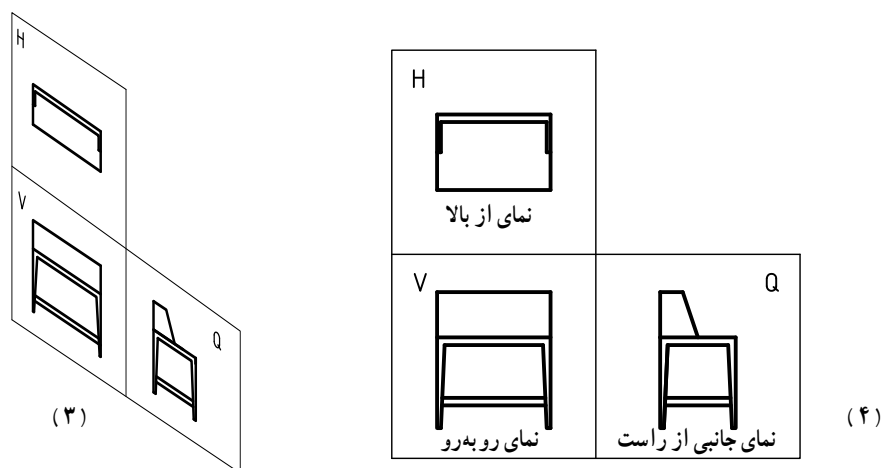


شکل ۳-۳۲- ایجاد تصویر در فرجه سوم (روش آمریکایی)

همان‌طور که در شکل ۱ و ۲- الف و ۳ و ۴- ب ملاحظه می‌کنید، پس از ایجاد تصاویر بر روی صفحات تصویر در فرجه‌ها، صفحه عمودی (V) که نمای روبه‌روی آن ایجاد می‌شود به نشانه صفحه اصلی در نظر گرفته می‌شود و صفحات دیگر به میزان  $90^\circ$  درجه طوری چرخانده می‌شوند که تمامی نماها در یک راستا قرار گیرند. همان‌طور که ملاحظه می‌کنیم، در روش اروپایی نمای جانبی چپ و نمای از بالا به ترتیب در طرف راست و زیر نمای روبه‌رو قرار می‌گیرند. اما در روش آمریکایی نمای جانبی راست و نمای از بالا به ترتیب در طرف راست و بالای نمای روبه‌رو یا قائم قرار می‌گیرند.



الف) ایجاد تصاویر سه‌گانه پس از باز کردن صفحات فرجه سوم (روش آمریکایی) از مرحله ۱ تا ۲



ب) ایجاد تصاویر سه‌گانه پس از باز کردن صفحات فرجه سوم (روش آمریکایی) از مرحله ۳ تا ۴

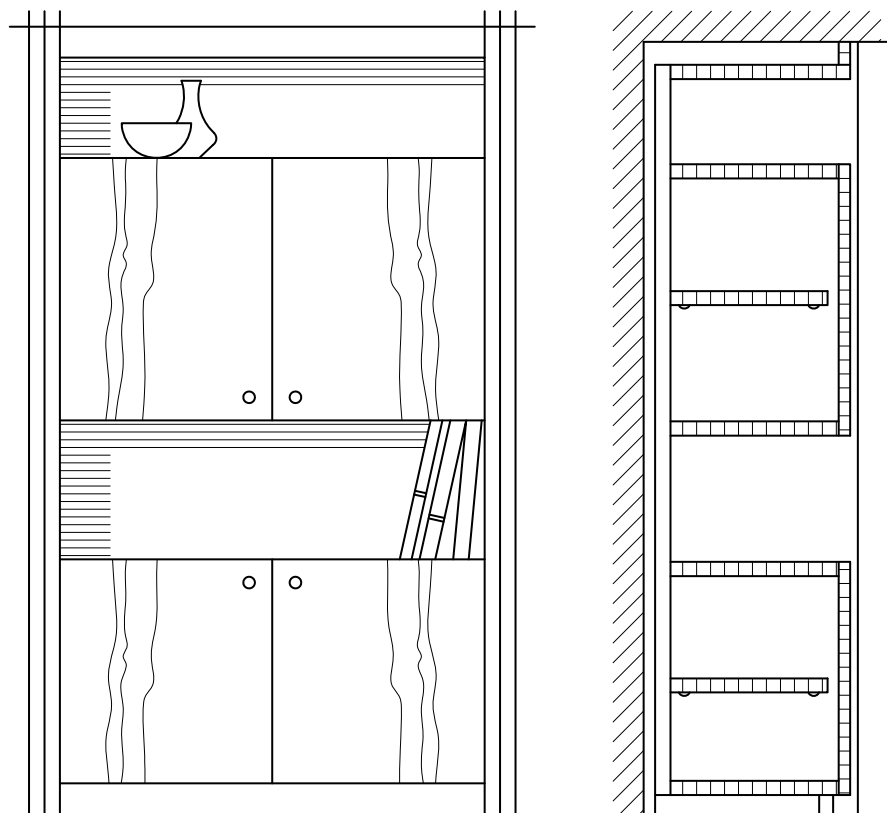
### شکل ۳-۳۳

در مورد کابینت‌هایی که داخل دیوار قرار می‌گیرند یا درها و پنجره‌ها، رسم نمای افقی و جانبی مورد نیاز نیست؛ به این جهت باید به جای نمای افقی، یک برش در نمای افقی و به جای نمای جانبی یک یا چند برش در نمای جانبی ترسیم کرد (شکل ۳۳-۳۴).  
**۲-۵-۳- انتخاب نمای قائم:** نمای مهم کابینت‌های تکی یا کابینت‌های دیواری، نمای روبه‌روی آنها هستند که به عنوان نمای قائم انتخاب می‌شوند. این نما جهت و موقعیت بهتر استفاده از کابینت را نشان می‌دهد. در کابینت‌های تقسیم‌کننده فضا، جالب‌ترین طرف آن به عنوان نمای قائم انتخاب می‌شود. به این ترتیب طرف مقابل آن نمای پشت خواهد شد. در مورد میز تحریر که به طور آزاد در اتاق قرار داده می‌شود، آن طرفی که استفاده‌کننده می‌نشیند به عنوان نمای قائم انتخاب می‌شود.

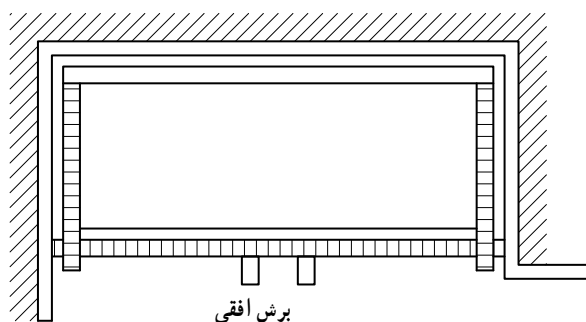
۳-۵-۳- ترسیم برش‌های کابینت : از آنجایی که نماها و تصویر مجسم نمی‌تواند تمام مشخصات محصول را مشخص نماید لذا برای ارائه مشخصات فنی بیشتر لازم است برش‌هایی از جسم یا محصول ترسیم شود.

برش تصویر از مقطع جسمی است که آن را به طور فرضی در یک یا چند سطح بریده باشند. برش‌ها باید بتوانند داخل جسم را مشخص کنند و توضیحات لازم را در مورد نحوه ساخت اجسام به ما بدهند. به این جهت باید جسم در محل‌هایی بریده شود که مهم‌ترین و بیشترین تکنیک‌های ساخت به خوبی دیده شوند. کلیه برش‌ها فقط در نماهای ذکر شده اجرا می‌شوند. از برش مجدد قطعات بریده شده باید خودداری کرد. برش‌های مورد نیاز عبارت‌اند از : برش در نمای قائم یا برش پیشانی، برش در نمای افقی یا برش عرضی و برش در نمای جانبی یا برش عمودی.

نمونه ای از برش در نمای افقی و عمودی :



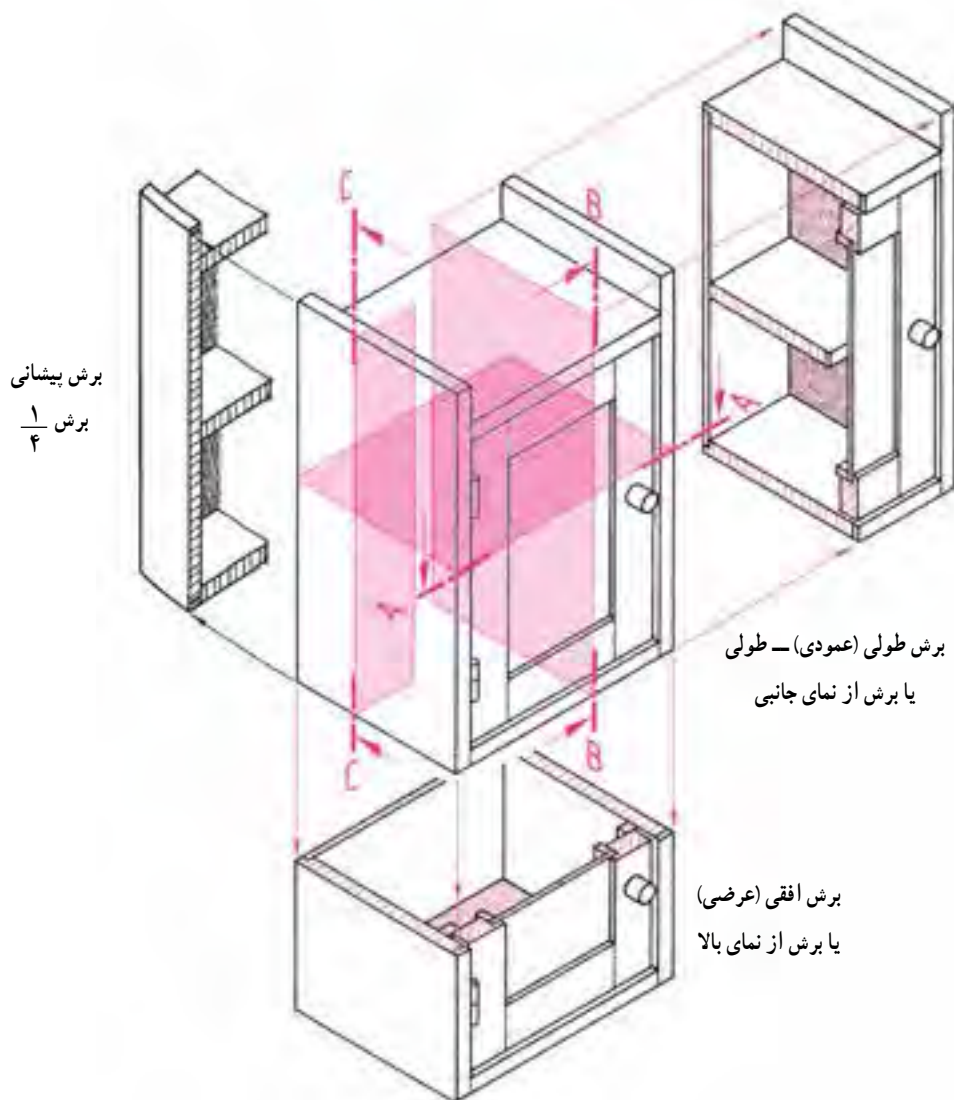
برش عمودی



برش افقی

شکل ۳-۳۴- کابینت دیواری با رسم برش‌های عمودی و افقی به جای نماهای جانبی و افقی

برای مثال تصویر مجسم یک کابینت ساده به نام جعبه کمک‌های اولیه را در شکل زیر و شکل های صفحه بعد که یک کابینت ساده و کشودار می باشد با برش‌های سه‌گانه با دقت ملاحظه نموده و بررسی کنید (شکل ۳-۳۵).

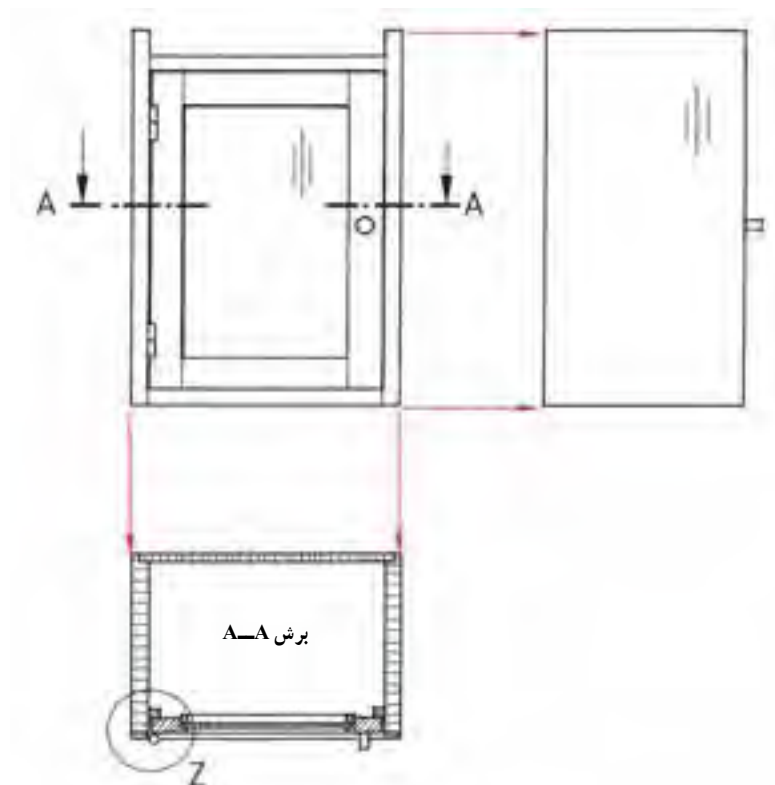


شکل ۳-۳۵- تصویر مجسم در برش سه‌گانه

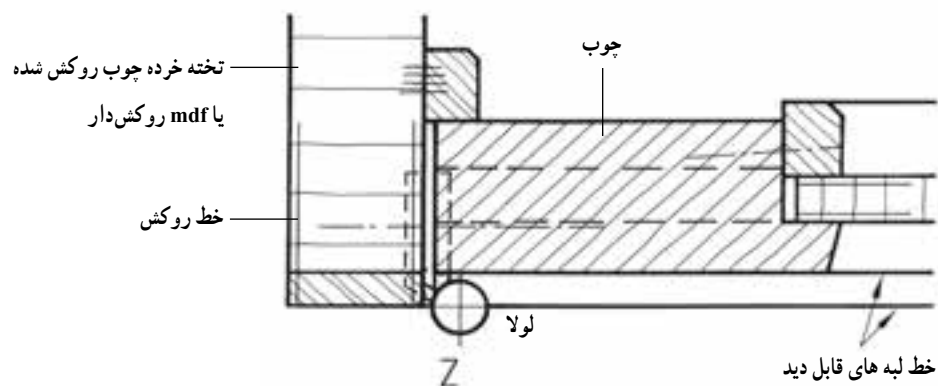
**۳-۵-۴- برش در نمای افقی یا برش عرضی :** در این برش صفحه‌ای به موازات افق از جسم عبور کرده آن را به دو قسمت تقسیم می‌کند. از جهت دید نمای افقی (بالا) به آن نگاه می‌کنیم. این برش قطعات مختلف جسم را در جهت عرض و عمق آن و نیز ضخامت صفحات به کار رفته، موقعیت قرارگیری قطعات بریده شده کابینت‌ها مثلاً نحوه قرارگیری درها و لولای آنها به ویژه موقعیت بسته شدن و روی هم قرارگیری درها در وسط، اتصالات گوشه کشوها، ساختمان پشت بند و غیره را نشان می‌دهد.

به منظور فهم و تشخیص بهتر و جزئی‌تر تمام نقشه‌ها می‌توان از روی سه نمای داده شده، برش طولی - عرضی - یا پیشانی را کشیده و قسمت‌های اتصال را با دتایل بزرگ‌نمایی نمود. در شکل زیر که یک جعبه کمک‌های اولیه می‌باشد، نمونه‌ای از این برش و دتایل را به خوبی ملاحظه می‌کنید. به علامت و نوع برش‌ها با توجه به آموزش علائم اختصاری در فصل دوم به خوبی توجه کنید و

علامت هاشمور صفحات و چوب‌ها را مورد ارزیابی قرار دهید (شکل‌های ۳-۳۶ و ۳-۳۷).

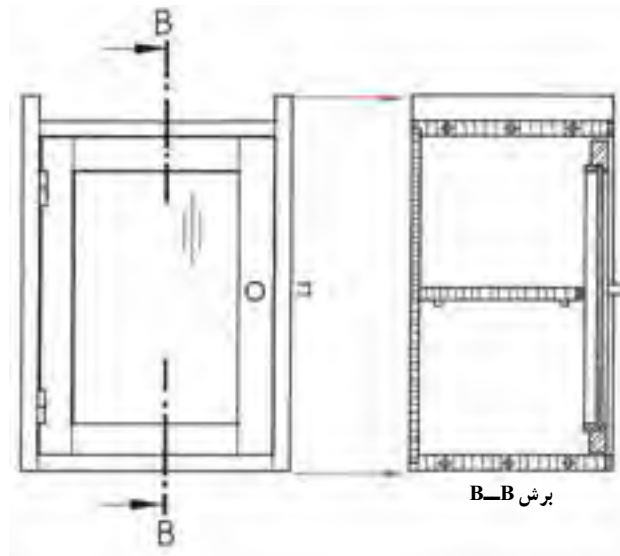


شکل ۳-۳۶- برش A-A افقی - (عرضی) و دتایل Z جعبه کمک‌های اولیه



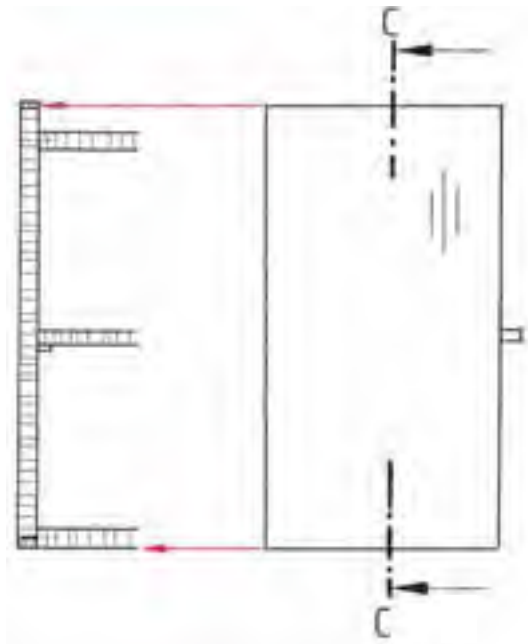
شکل ۳-۳۷- ترسیم دتایل Z از شکل ۳-۳۶

۳-۵-۵- برش در نمای جانبی یا برش عمودی: صفحه‌ای به طور عمودی و موازی با صفحه نمای جانبی از جسم عبور می‌کند. طبق قاعده از چپ به آن نگاه کرده برش را رسم می‌کنیم. برش عمودی، قطعاتی را که در جهت ارتفاع و عمق جسم و نیز ضخامت صفحات به کار رفته، موقعیت قرارگیری قطعات بریده شده کابینت‌ها مثلاً برش افقی کشوها، جلو و عقب جعبه، قید جلو و عقب به ویژه قطعات پاننگ، برخورد قسمت بالا و پایین در با کف و سقف، پشت بند و غیره را به ما نشان می‌دهد (شکل ۳-۳۸).



شکل ۳-۳۸

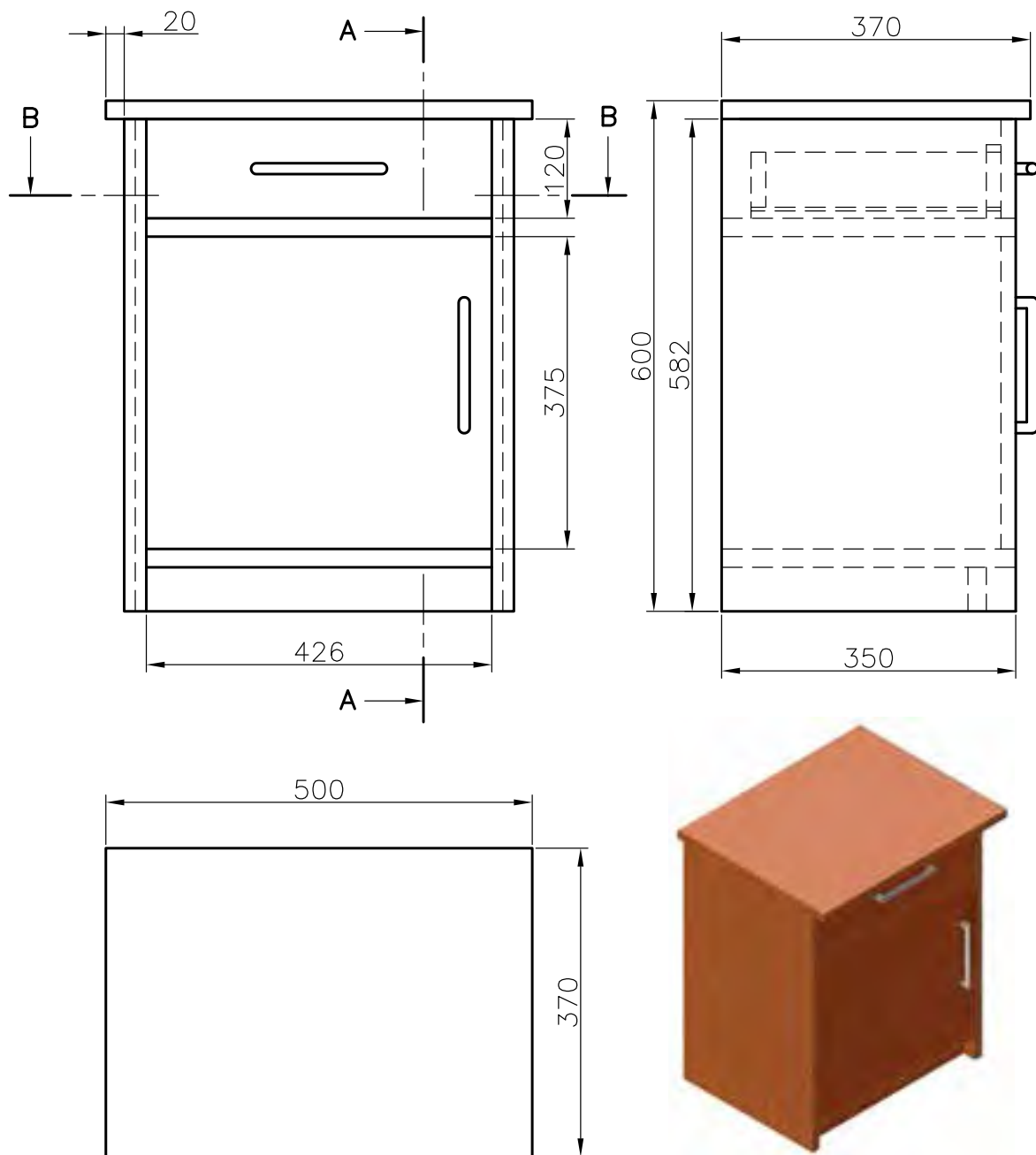
۶-۵-۳- برش در نمای قائم یا برش پیشانی : در این برش صفحه‌ای به موازات صفحه نمای اصلی و عمود بر صفحه جانبی از جسم عبور می‌کند. پس از برش از روبرو به آن نگاه کرده آن را ترسیم می‌کنیم. این برش به ندرت به طور کامل رسم می‌شود. برش پیشانی، قطعاتی را که در ارتفاع جسم به کار رفته، اتصالات گوشه صفحات فشرده مقطع قطعات کشو، هدایت کننده کشوها، مقطع قیدهای پایه و غیره را نشان می‌دهد. شکل ۳-۳۹ ترتیب ترسیم برش‌ها روی کاغذ نقشه‌کشی طبق قاعده ترتیب رسم تصاویر (نماها) است.



شکل ۳-۳۹

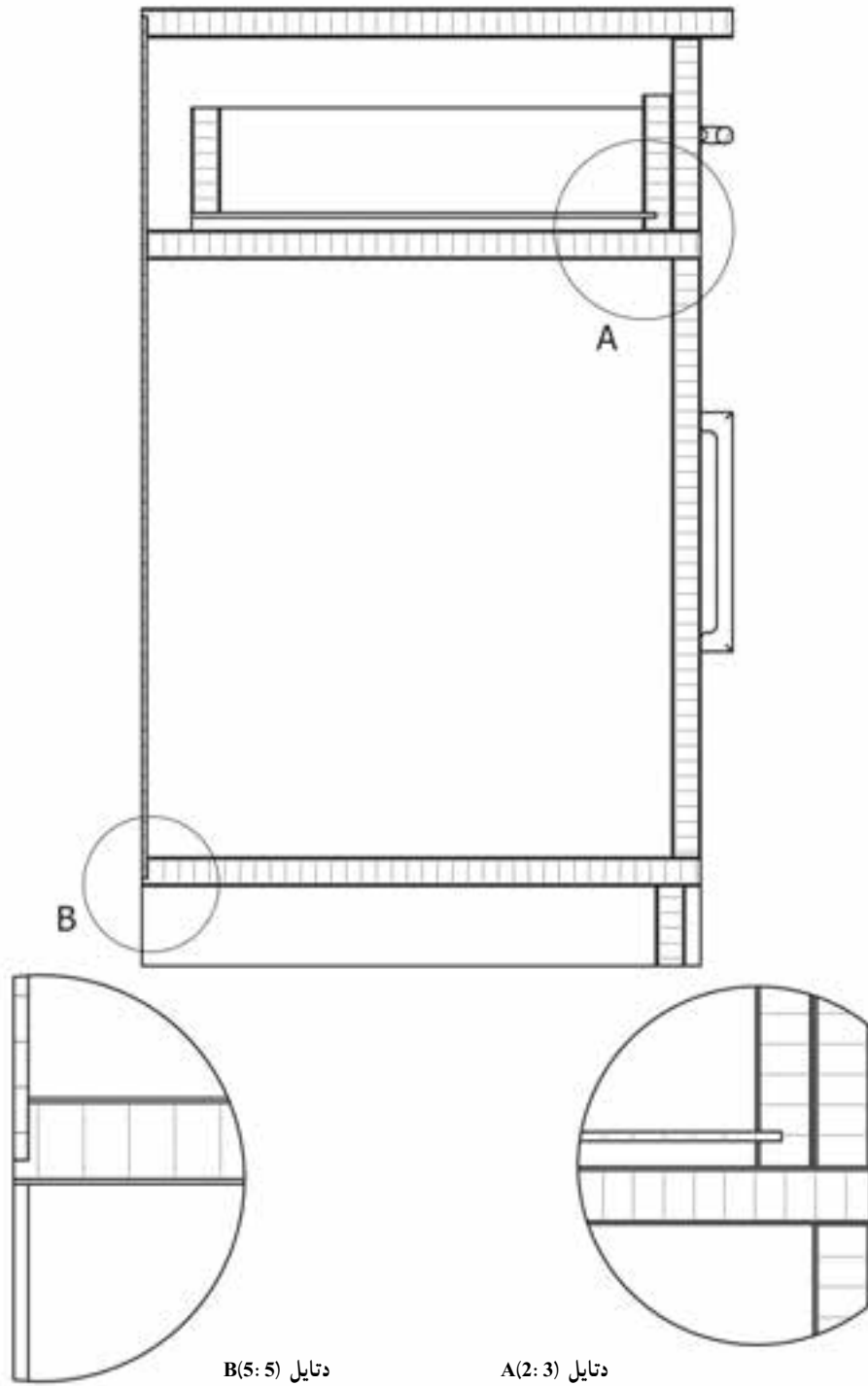
حال با توجه به مفهوم برش تصویر برش خورده نیمه کامل و نیم برش و یک چهارم برش را در تصاویر شکل‌های ۳-۴۰ الی ۳-۴۴ که یک پانختی ساده کشودار می‌باشد و به عنوان تمرین برای ترسیم و یادگیری بهتر مفاهیم برش ارائه شده است را مشاهده می‌کنید. با دقت به قسمت‌های بریده شده توجه نموده و نوع هاشورها و صفحات بریده شده را ضمن ترسیم مورد ارزیابی قرار دهید.

تمرین : با توجه به تصویر مجسم پاتختی ساده در شکل زیر، سه نما و برش های آن را به مقیاس ۱:۱ ترسیم کنید (ریل کشو از نوع فلزی و سه تگه می باشد) (شکل ۳-۴۰).



شکل ۳-۴۰ - تصویر مجسم و سه نمای پاتختی کشودار

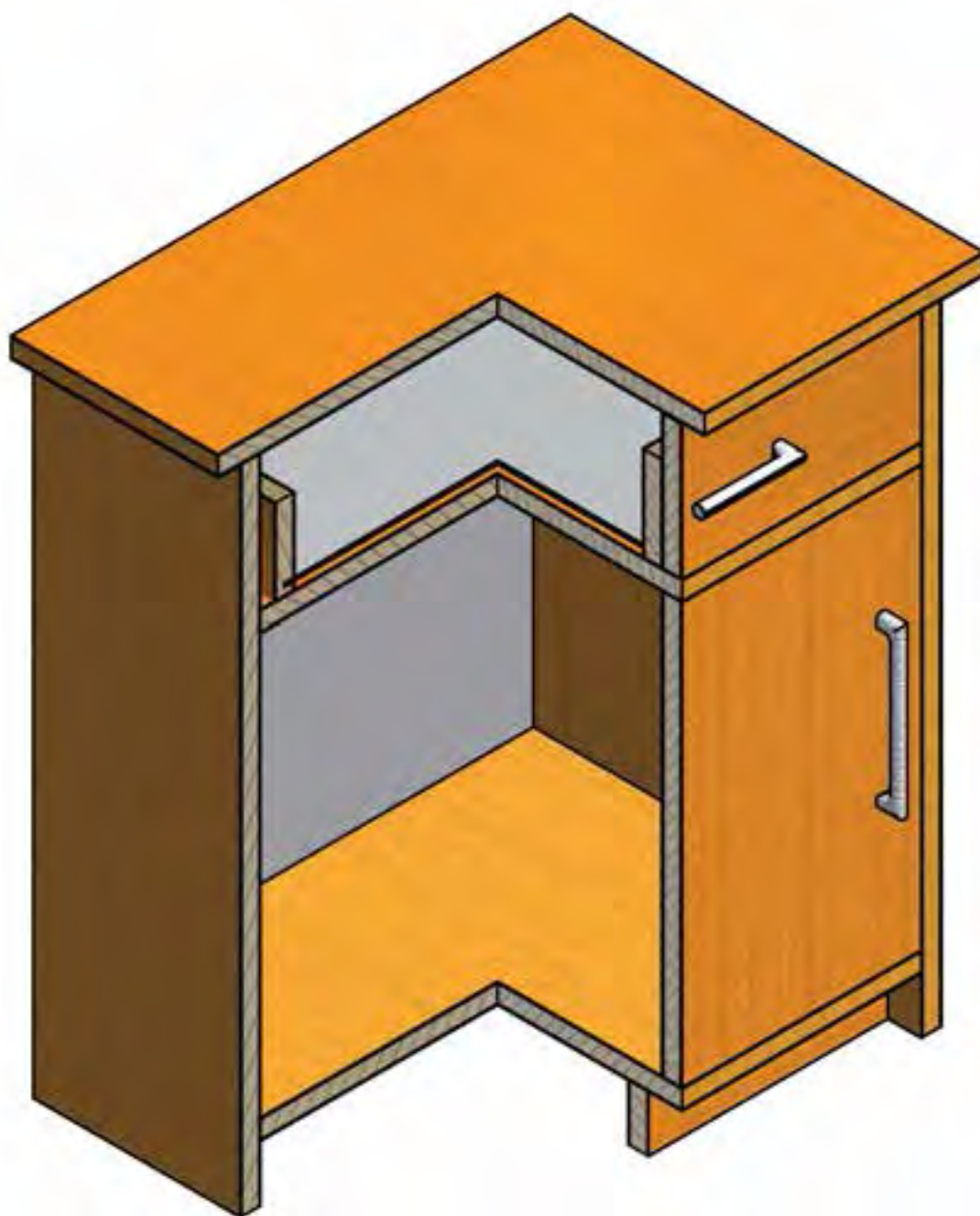




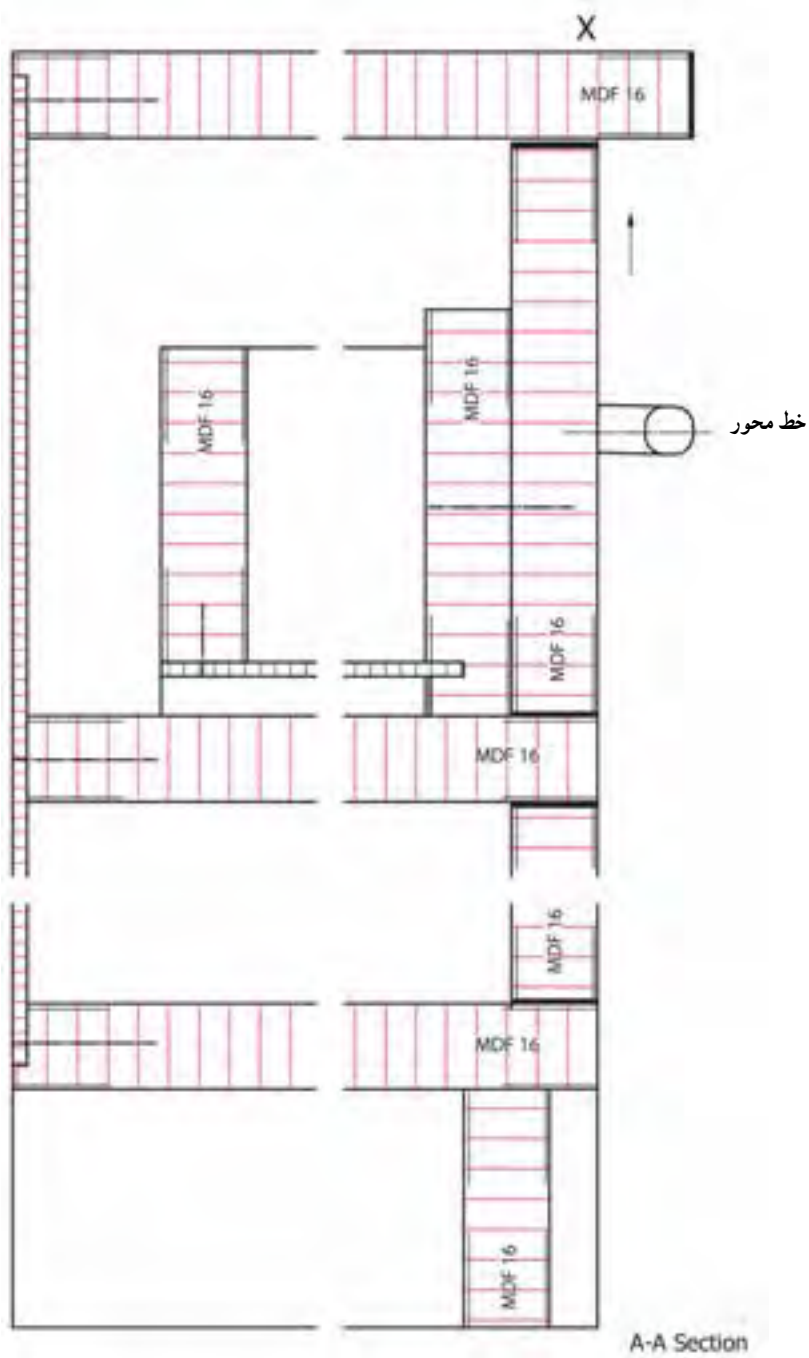
دetailed B(5:5)

دetailed A(2:3)

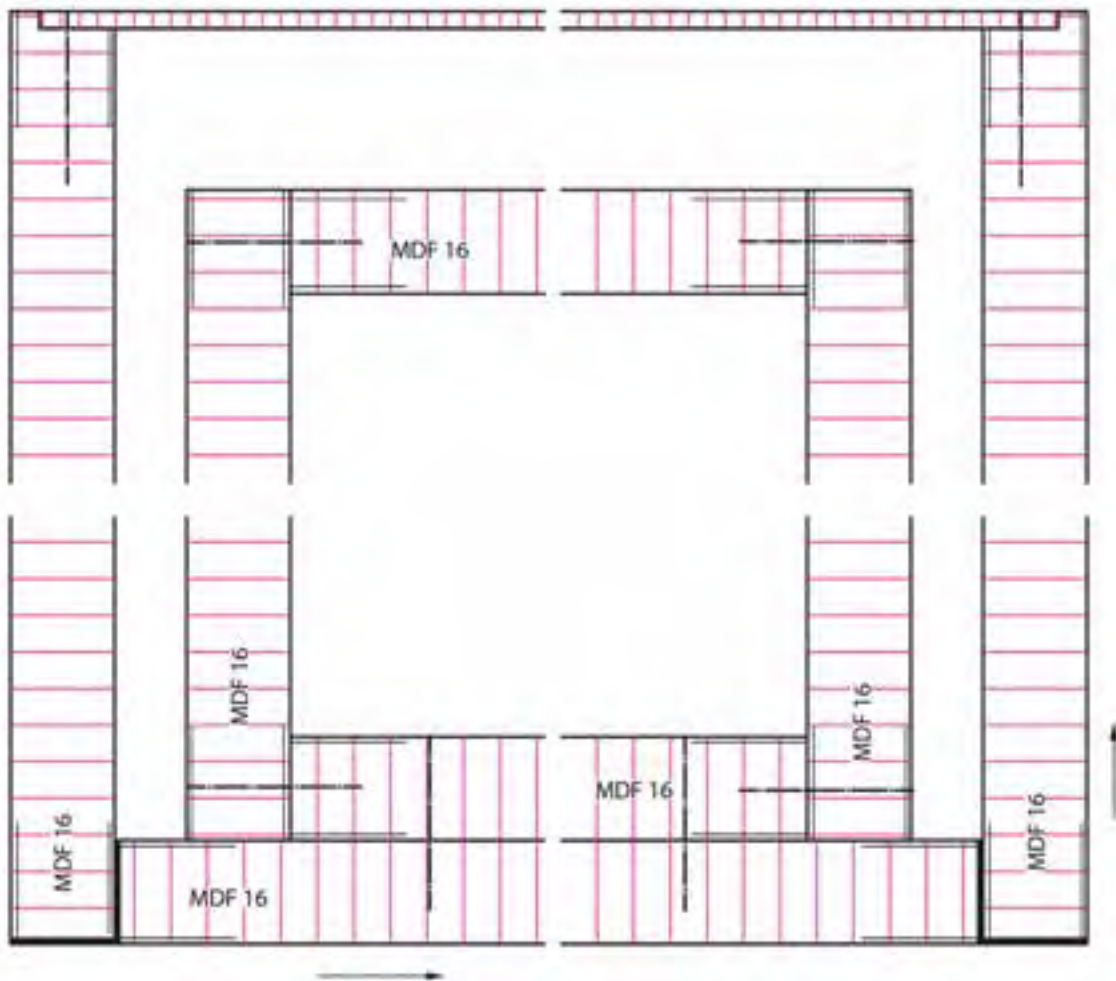
شکل ۴۱-۳- برش و دتایل پاتختی کشودار



شکل ۴۲-۳- برش طولی و پیشانی باتختی کشودار در گوشه (برش جزئی).



شکل ۴۳-۳- برش طولی (عمودی) پانختی

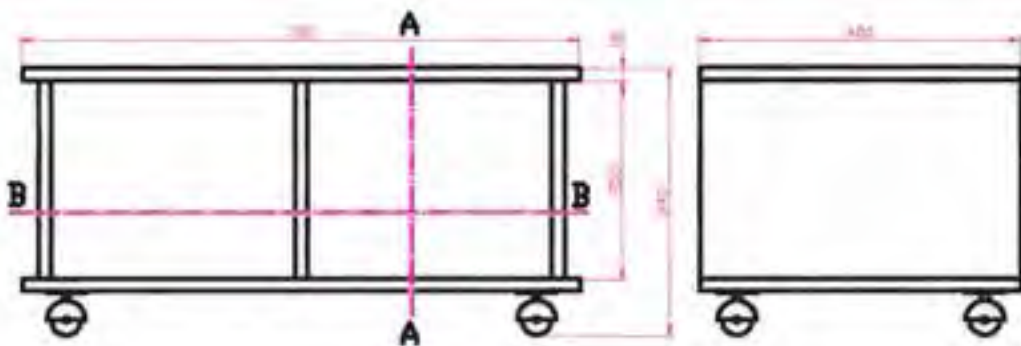


شکل ۳-۴۴- برش B-B افقی پاتختی کشودار

تمرین :

۱- در شکل کابینت زیر گلدانی ساده سه نما را در مقیاس ۱:۲ رسم کنید.

۲- برش A:A و B:B را با مقیاس ۱:۱ رسم کنید.



شکل ۳-۴۵- نمای روبه‌رو و نمای جانبی پایه گلدان



شکل ۳-۴۶- برش A: A عمودی



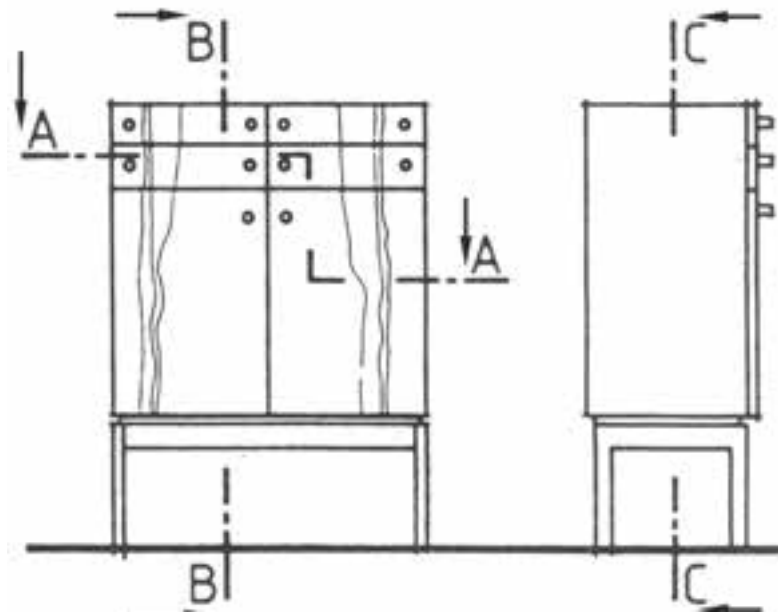
شکل ۳-۴۷- برش B: B افقی

برای ساخت کابینت اولیه و زیرگلدانی فوق بایستی ابتدا جدول لیست مواد مصرفی آن را تنظیم کنید.

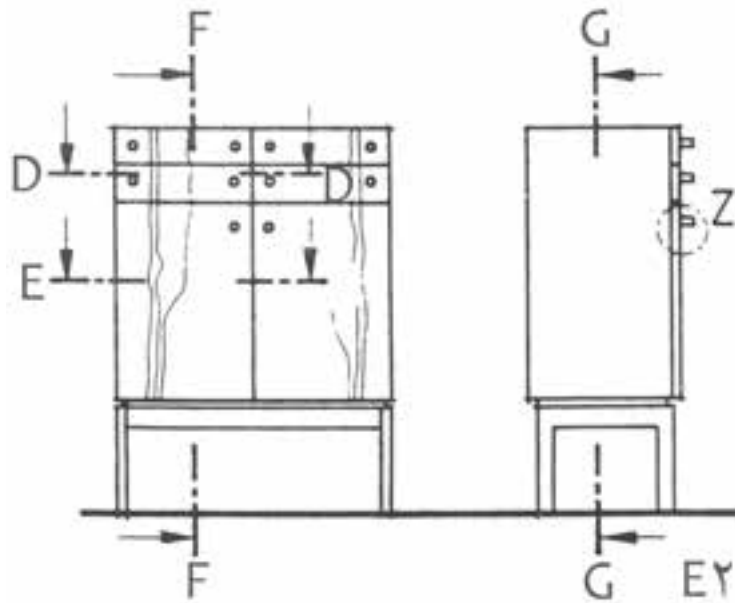
جدول ۳-۱- لیست مواد مصرفی کابینت زیر گلدان

ردیف	شرح	جنس	ابعاد به mm			تعداد	مقدار تمام شده			طول m	مقدار کل	
			ضخامت	عرض	طول		m	m <sup>2</sup>	m <sup>3</sup>		سطح m <sup>2</sup>	حجم m <sup>3</sup>
۱	سقف و کف	MDF	۱۶	۴	۷	۲		۰/۵۶			۰/۶۱۶	-
۲	بدنه	MDF	۱۶	۲۵	۴	۳		۰/۳			۰/۳۳	-
۳	چرخ		۴ عدد								۰/۹۶۴	
۴	دوبل		۸ / متر									
۵	چسب چوب		۱ گرم									
۶	رنگ پوششی		یک لیتر									

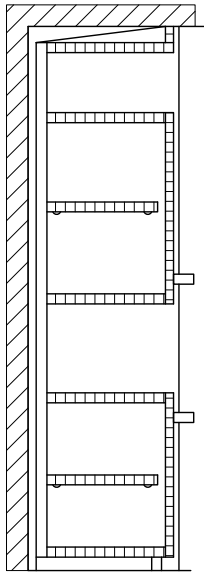
۷-۵-۳- رسم مسیر برش : در مورد برش‌هایی که به خوبی واضح نیستند باید مسیر برش در روی نماها مشخص شود. این کار با رسم خط و نقطه در نمای مورد نظر صورت می‌گیرد. این خط به طور سراسری در جسم رسم نمی‌گردد، بلکه فقط در دو سمت بالا و پایین آن کفایت می‌کند. چنانچه لازم باشد برش را تغییر مسیر دهیم و به سطح دیگری ببریم (برش شکسته)، باید تغییر مسیر را در نما ترسیم کنیم. هر یک از برش‌ها با حروف بزرگ لاتین مشخص می‌شوند. این حروف بالا یا پایین و یا در طرفین مسیر برش نوشته می‌شود؛ مثلاً برش A-A، B-B (شکل‌های ۳-۴۸ و ۳-۴۹).



شکل ۳-۴۸- طریقه ترسیم مسیر برش افقی A-A با تغییر مسیر (برش شکسته) برش عمودی B-B و برش پیشانی C-C بدون فلش جهت دید



شکل ۳-۴۹- طریقه ترسیم مسیر برش برای برش افقی D-D، برش افقی E-E، برش عمودی F-F و برش پیشانی G-G با فلش جهت دید

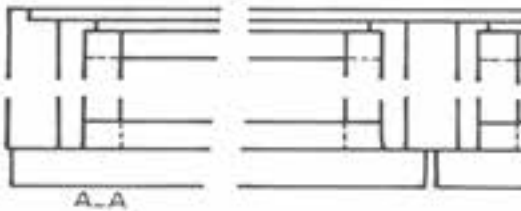


شکل ۳-۵۰ برش کامل

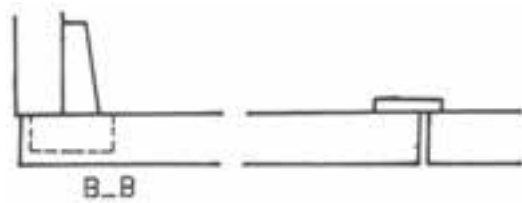
برش‌ها می‌توانند به صورت برش کامل، نیم برش یا برش جزئی رسم شوند.  
**برش کامل:** این برش جزئیات تمام قطعه کار با محصول چوبی ساخته شده را نمایش می‌دهد (شکل ۳-۵۰).

**نیم برش:** این برش نصف کار را نمایش می‌دهد و اغلب در مورد اجسام قرینه به کار می‌رود  
 (شکل ۳-۵۱ برش A-A و B-B).

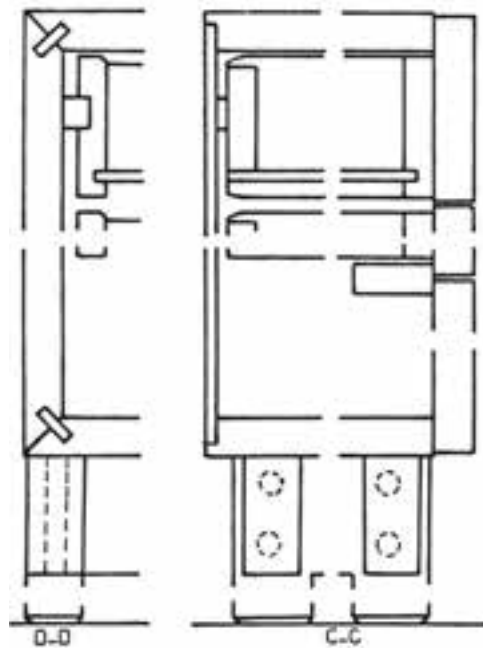
**برش جزئی:** این برش‌ها نکات مهم ساخت را در قطعه کار نمایش می‌دهد. برش‌های پیشنهادی اغلب به صورت برش جزئی ترسیم می‌شوند. نقشه اجرایی کارهایی که به صورت تکی ساخته می‌شوند نیز اغلب به صورت برش جزئی ترسیم می‌شوند (شکل ۳-۵۲ برش C-C و D-D).



شکل ۳-۵۱ الف برش نیمه A-A (افقی)

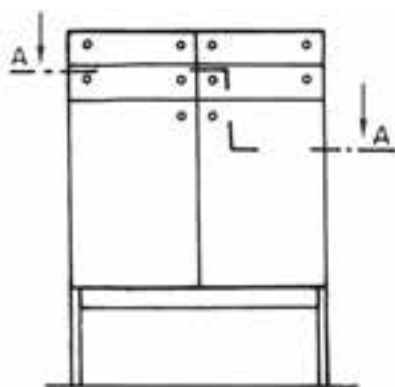


شکل ۳-۵۱ ب برش نیمه B-B (افقی)

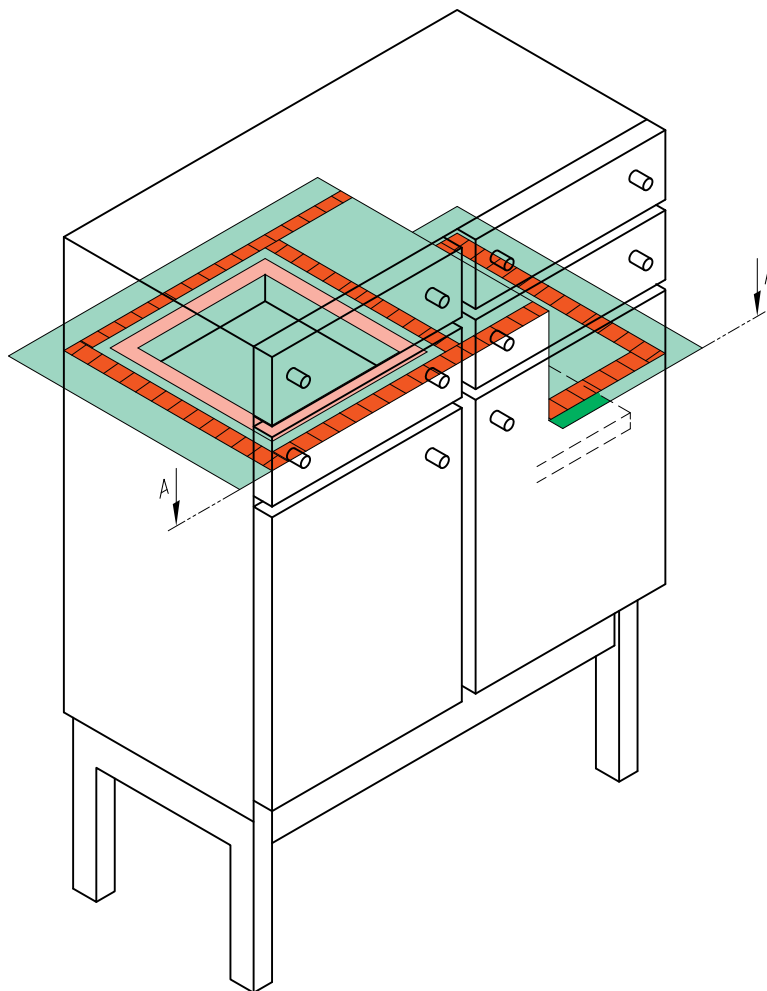


شکل ۳-۵۲ برش پیشنهادی D-D و C-C به صورت جزئی

۸-۵-۳- برش شکسته (پله ای): گاهی ممکن است نیاز به ارائه اطلاعات بیشتری از فضاهای داخلی کابینت باشد. لذا از روش برش شکسته استفاده می کنیم. در ادامه نمونه کار شکل های صفحات ۸۵ و ۸۶ به صورت برش شکسته (افقی) و برش عمودی و برش پیشانی (نیم برش) نشان داده شده است (شکل ۵۳-۳- الف و ب).



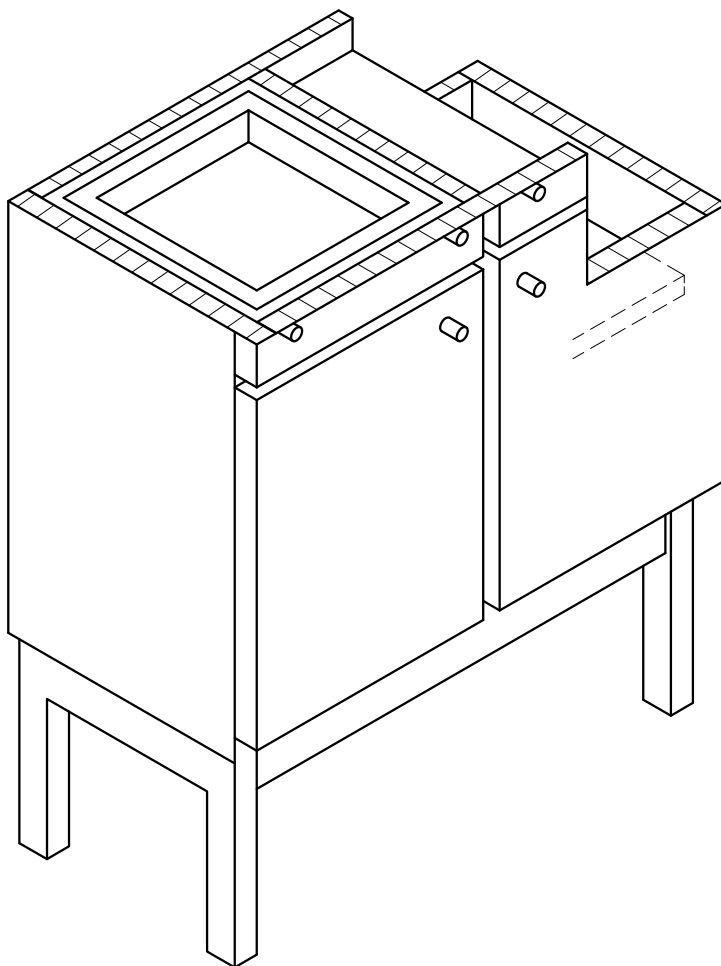
شکل ۵۳-۳- الف نمای قائم همراه با مسیر برش A-A (افقی)



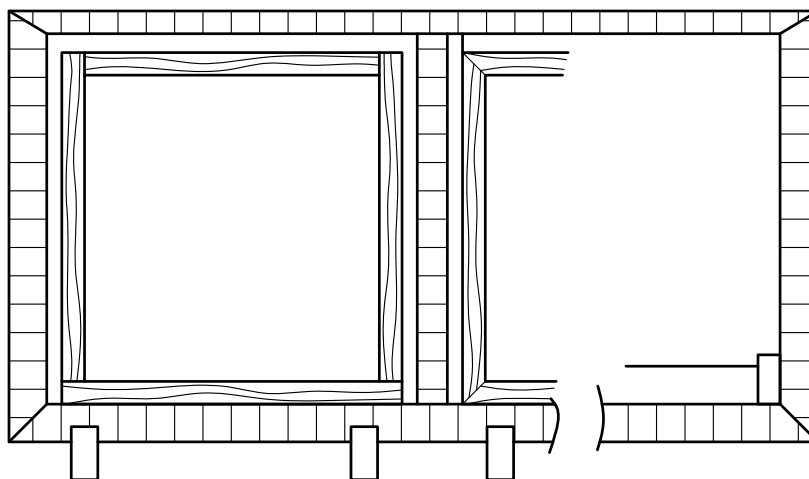
شکل ۵۳-۳- ب - صفحه برش، جسم را بریده به دو قسمت تقسیم کرده است.



با توجه به مطالب گفته شده و توضیحات آن در صفحات قبل نمونه دیگری از برش های مفهومی یک کابینت پایه دار را در شکل های زیر می بینید.



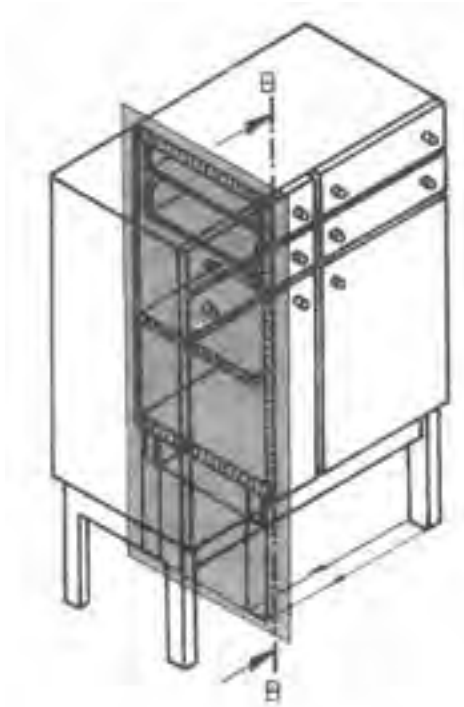
الف) قسمت بالایی جسم و صفحه برش برداشته شده، ناظر از جهت فلش A-A به باقیمانده جسم نگاه می کند.



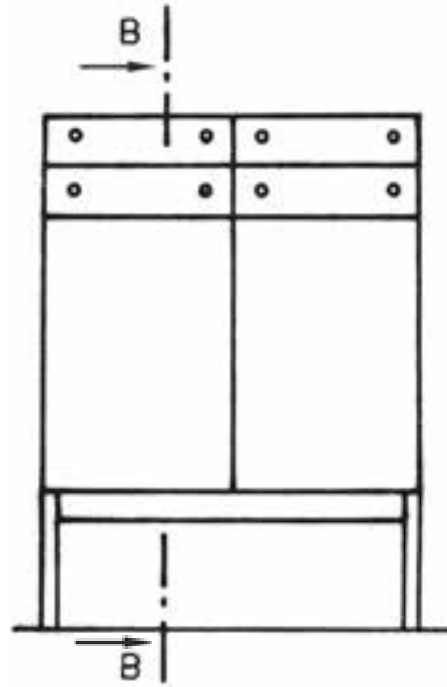
ب) برش حاصل که در جهت A-A دیده و ترسیم شده برش افقی است.

شکل ۵۴ - ۳

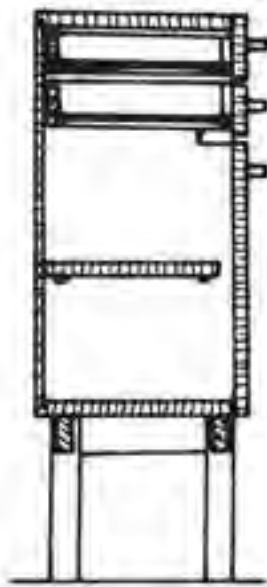
همان طور که در صفحه ۸۴ و ۸۵ شکل های ۳-۳۵ و ۳-۳۶ دیدید و برش را بررسی نمودید، برش در نمای جانبی یا برش عمودی (طولی): یک نمونه کابینت کشودار با جزئیات بیشتری در شکل های زیر مشاهده می کنید. با دقت به آنها نگاه کنید و جهت برش و صفحه عبور مسیر برش را بررسی نمایید.



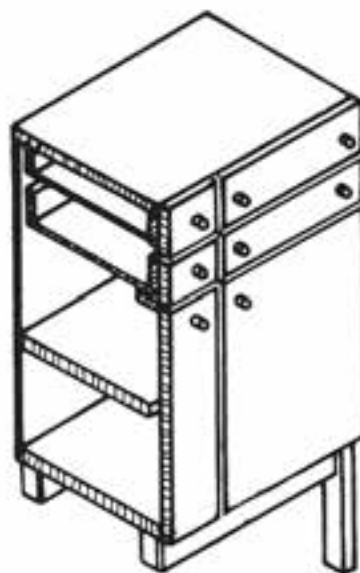
شکل ۳-۵۶- صفحه برش از جسم عبور کرده آن را به دو قسمت تقسیم کرده است.



شکل ۳-۵۵- نمای قائم همراه با مسیر برش B-B (عمودی)

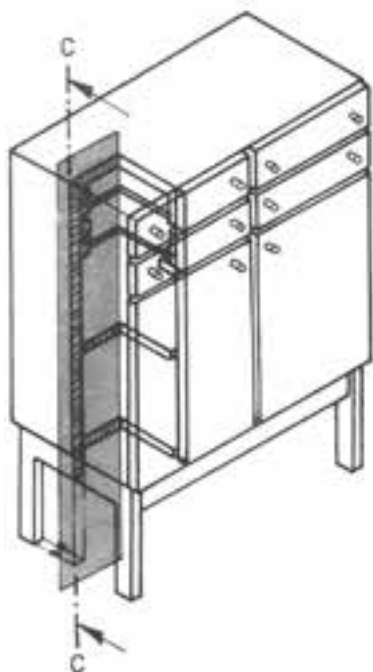


شکل ۳-۵۷- قسمت جلوی دید و صفحه برش برداشته شده، ناظر از جهت فلش به باقیمانده جسم نگاه می کند.

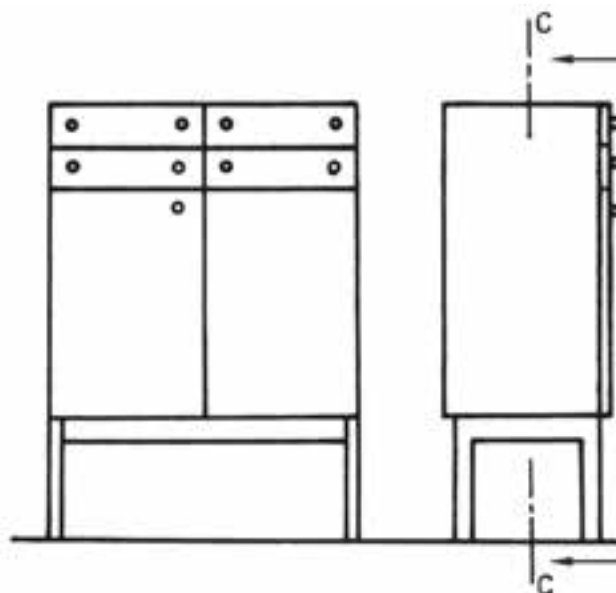


شکل ۳-۵۸- برش حاصل که در جهت B-B دیده و رسم شده برش طولی است.

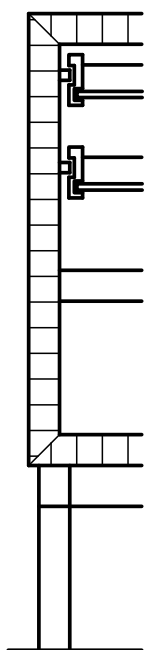
در اشکال زیر برش در نمای قائم یا برش پیشانی را در کابینت کشودار مشاهده می کنید



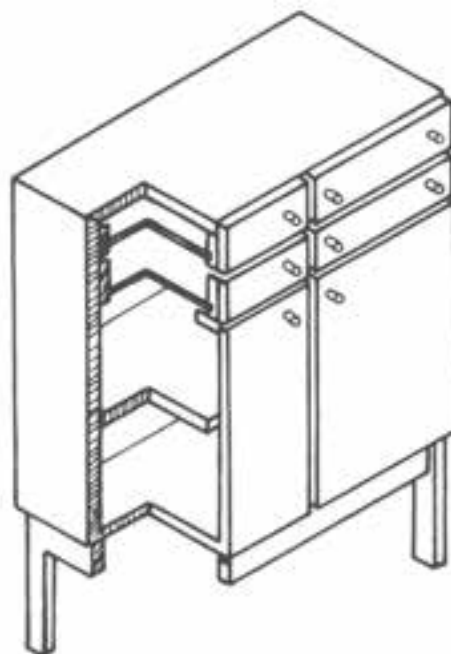
شکل ۳-۶۰ - صفحه برش از جسم عبور کرده، آن را بریده است.



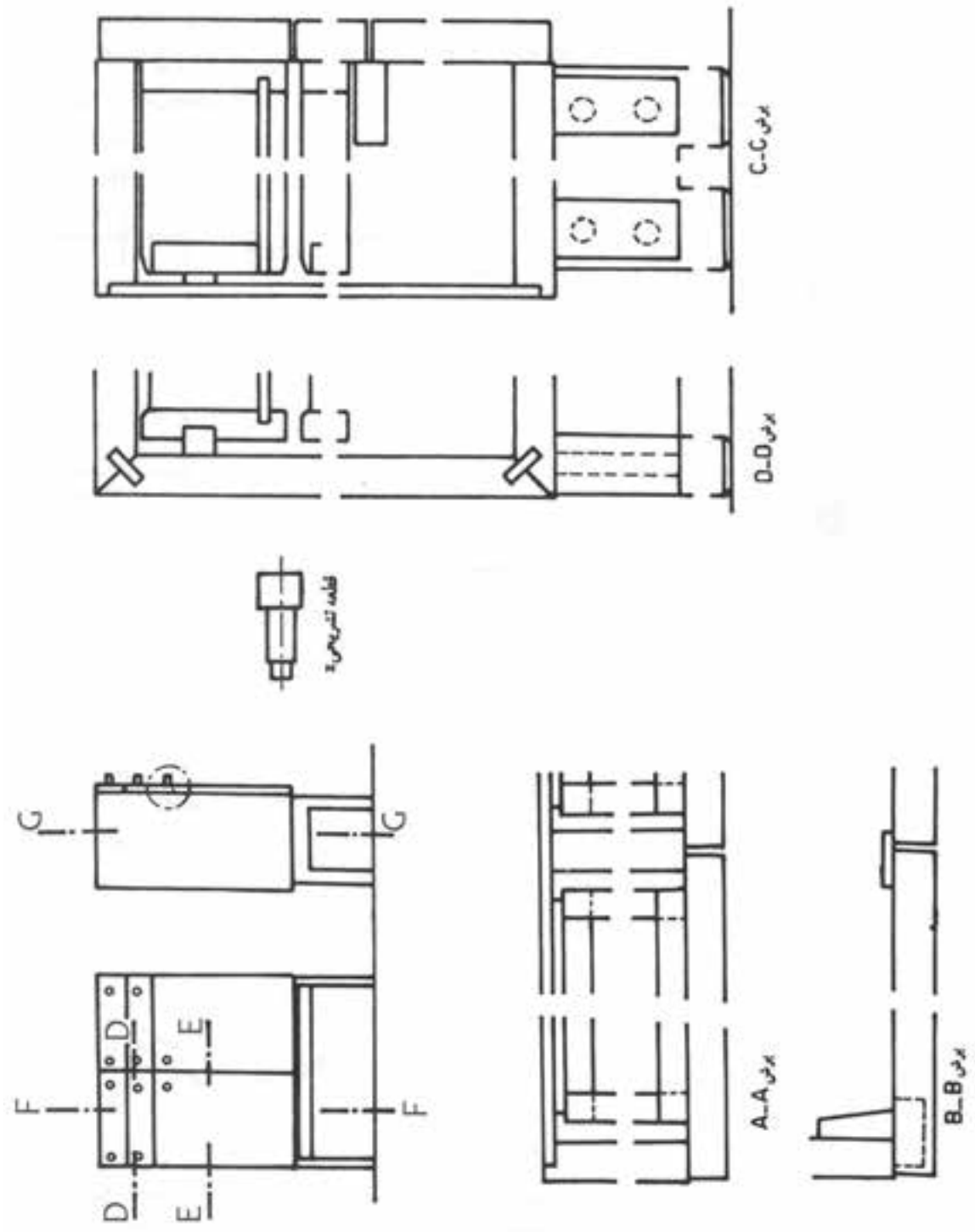
شکل ۳-۵۹ - رسم دو نما همراه با مسیر برش C-C (پیشانی)



شکل ۳-۶۲ - برش حاصل که در جهت C-C دیده و رسم شده، برش پیشانی است.

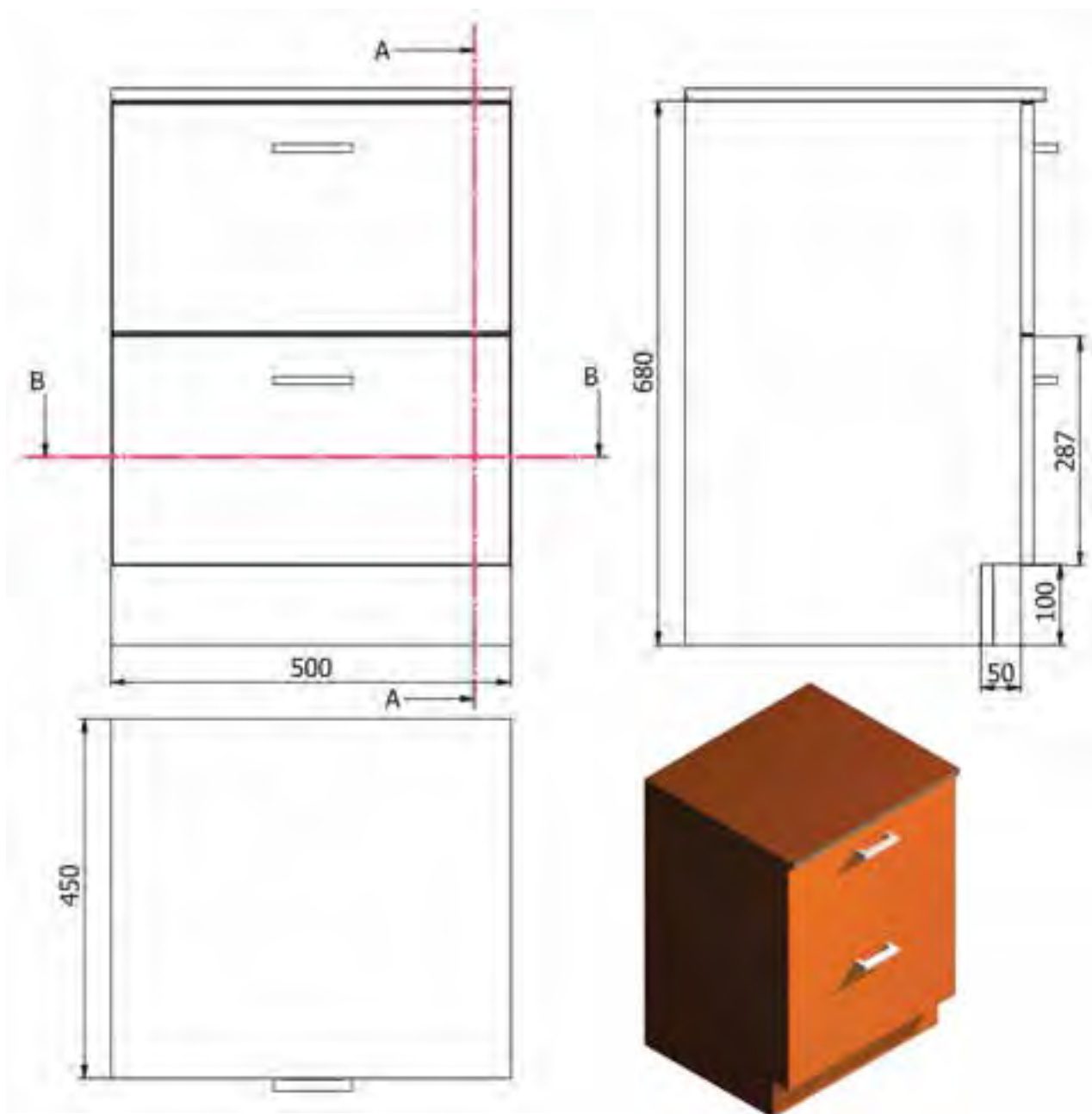


شکل ۳-۶۱ - قسمت جلوی دید و صفحه برش برداشته شده، ناظر از جهت فلش به باقیمانده جسم نگاه می کند.



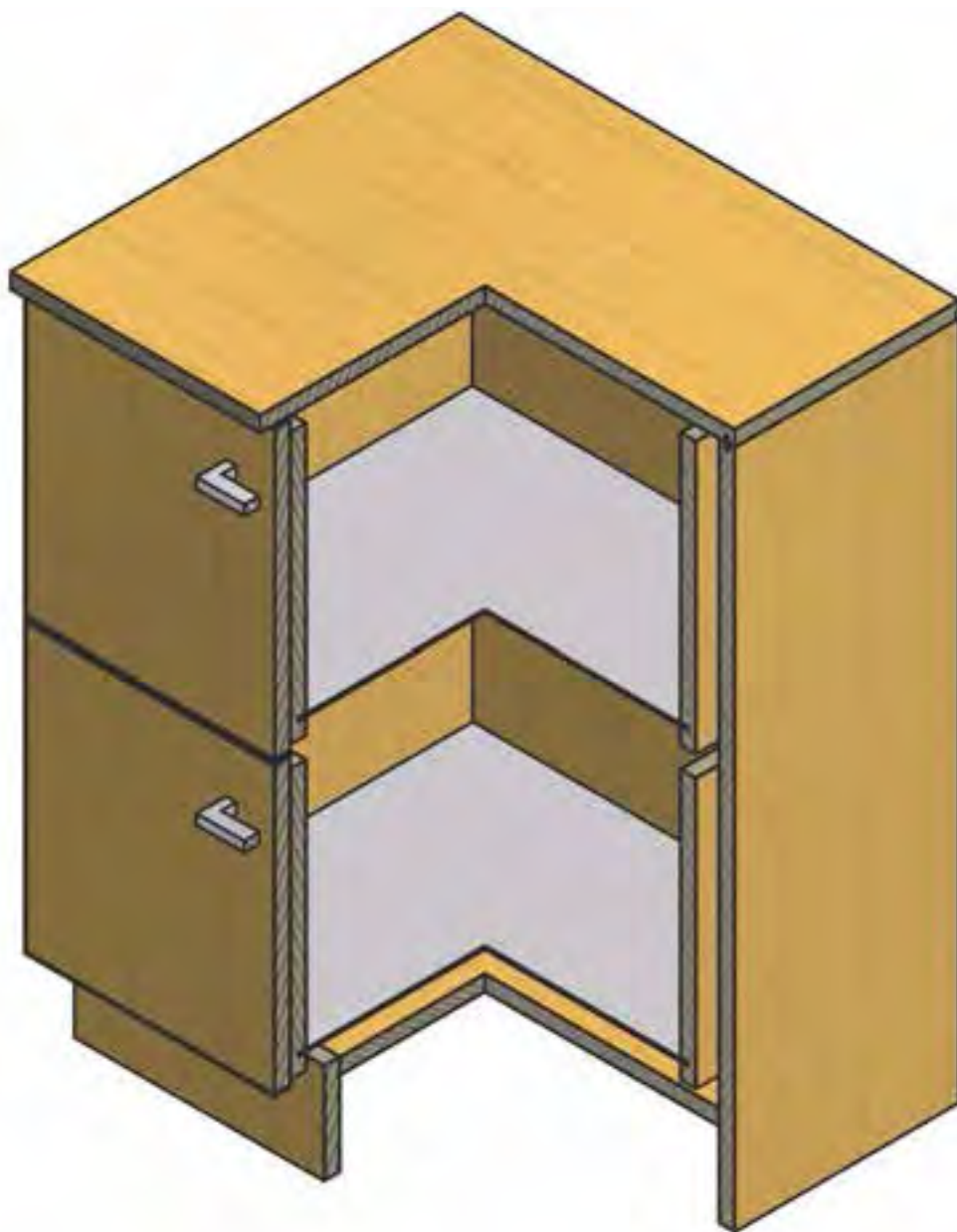
شکل ۶۳-۳- نمونه ای از ترتیب قرارگیری نماها (جا نمایی)، برش ها و قطعه تشریحی در کاغذ A3 نقشه کشی

نمونه ای از تصویر مجسم فایل اداری کشودار به همراه سه نما و علامت و جهت دید برش های آن را مشاهده می کنید (شکل ۳-۶۴).



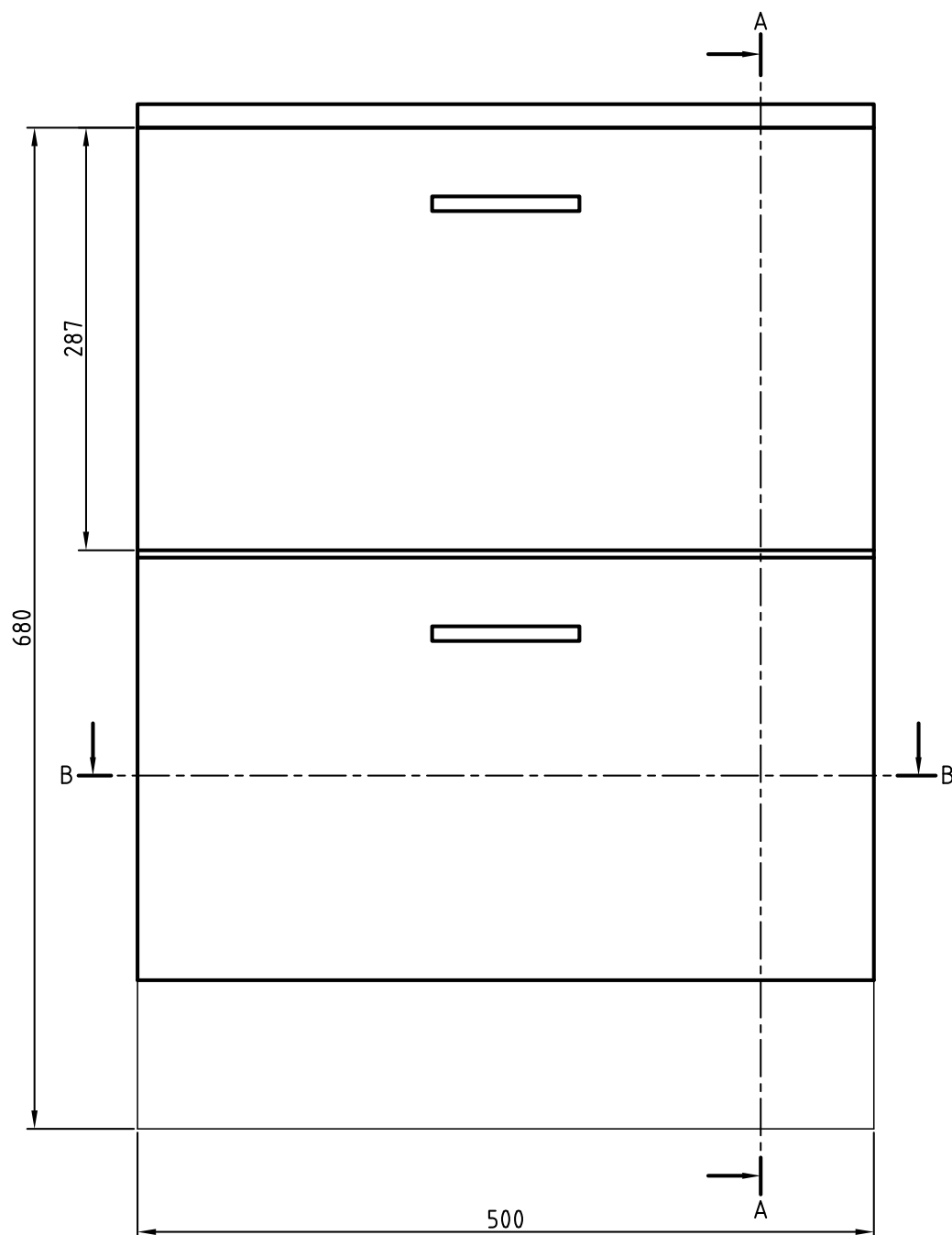
شکل ۳-۶۴- تصویر مجسم و سه نمای فایل اداری کشودار

تصویر مجسم با نمایش برش طولی و پیشانی فایل اداری کشودار شکل ۳-۶۵ :



شکل ۳-۶۵

تمرین : با توجه به نمای اصلی داده شده فایل اداری برش A-A و B-B را با مقیاس ۱:۱ رسم کنید.



شکل ۳-۶۶- نمای اصلی فایل اداری

جدول ۲-۳- مراحل اجرایی فایل اداری کشودار به همراه لیست مواد و قطعات مصرفی

ملاحظات	ضخامت	عرض	طول	جنس	شرح	واحد	تعداد	قطعه	
	۱۶	۴۵	۵	MDF	سقف	عدد	۱	۱	
	۱۶	۴۵	۶۸	MDF	بدنه چپ و راست	عدد	۲	۲	
	۱۶	۴۵	۵	MDF	کف	عدد	۱	۳	
	۱۶	۳۲	۴۵	MDF	بدنه کشو	عدد	۴	۴	
	۱۶	۳۳۹	۵	MDF	در کشو	عدد	۲	۵	
	۱۶	۳۲	۴۵	MDF	عقب کشو	عدد	۲	۶	
	۳	۴۴۸	۴۹۸	فیبر	کف کشو	عدد	۲	۷	
	۳	۵	۶۸	سه لایه	پشت بند	عدد	۱	۸	
	۱۶	۵	۵	MDF حننتن	پاسنگ	عدد	۶	۹	
	۲mm	۱۶mm	-	PVC	قطعات PVC	عدد	۱۲	۱	
					به دلخواه	عدد	۶	۱۱	
				سه تکه تلسکوبی	ریل هدایت جعبه ها	عدد	۱۲	۱۲	
		۶	۳	فلزی مخصوص چوب	پیچ	عدد	۸	۱۳	
وزن		مقیاس ۱:۱ و ۱:۱۰		(عملیات سطوح)	(تولانس کلی) ±۲	مورد استفاده قطعه کار			
E0312		جنس - ماده خام - شماره مدل							
نام قطعه کار - شماره سفارش - سال ساخت - شماره قطعه :				تاریخ	نام شرکت تولیدی یا نام واحد آموزشی :				
فایل اداری ۲ کشو				محسن رضانی	ترسیم				
				مهندس چمنی	بازبین				
				ISO	E				استاندارد
شماره برگ ۱	E0312/100 (شماره نقشه)		نام مؤسسه						
	(شماره نقشه معتبر)	(شماره نقشه غیر معتبر)	(شماره نقشه قیاس)			نام	تاریخ	تغییرات	کد

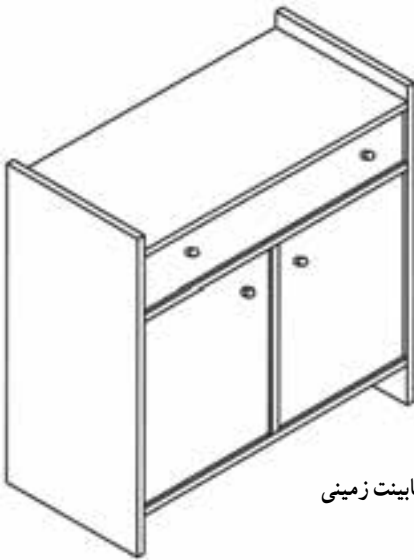


تمرین : نقشه تصویر مجسم کامل کابینت داده شده است. مطلوبست ترسیم :  
الف - رسم سه نما مقیاس ۱:۱۰ اندازه های لازم را از روی نقشه بردارید.

ب - رسم تصویر مجسم ۱:۱۰ M

ج - رسم برش افقی

د - تهیه جدول لیست مواد



شکل ۳-۶۷ کابینت زمینی

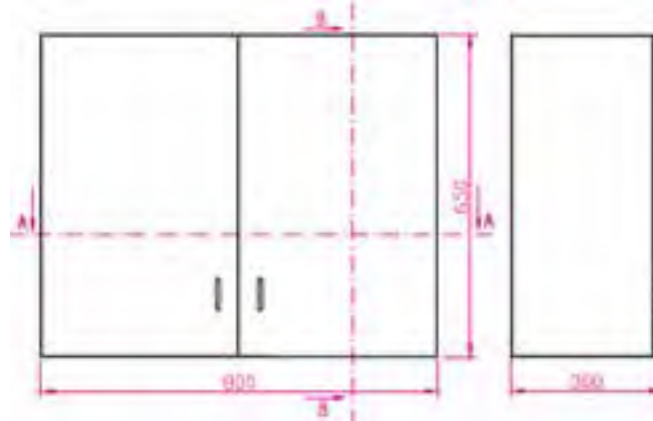
تمرین : با توجه به کابینت دیواری ساده شکل زیر :

الف - سه نمای اصلی (روبه رو - بالا و جانبی) را رسم کنید.

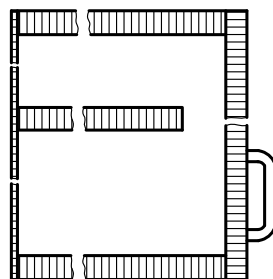
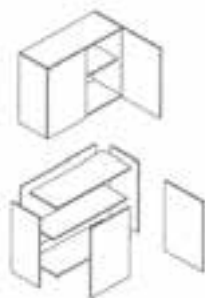
ب - برش A-A را ترسیم کنید.

ج - برش B-B را ترسیم کنید.

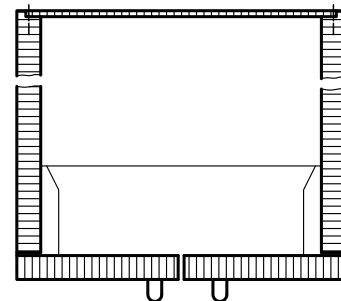
د - جدول لیست مواد اصلی و قطعات مصرفی را تنظیم و تکمیل نمایید.



شکل ۳-۶۸ کابینت دیواری



برش B-B



برش A-A

شکل ۳-۶۹

جدول ۳-۳- لیست مواد و قطعات مصرفی کابینت دیواری

ردیف	شرح	جنس	ابعاد به mm			تعداد	مقدار تمام شده			درصد دورریز	طول m	مقدار کل	
			طول	عرض	ضخامت		m	m <sup>2</sup>	m <sup>3</sup>			سطح m <sup>2</sup>	حجم m <sup>3</sup>
۱													
۲													
۳													
۴													
۵													
۶													

## اخلاق حرفه‌ای

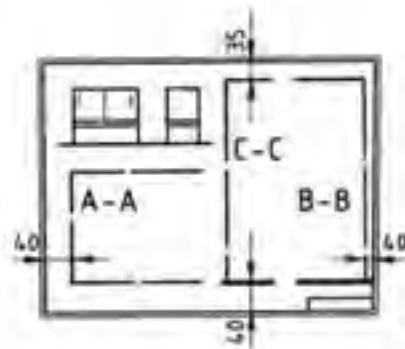
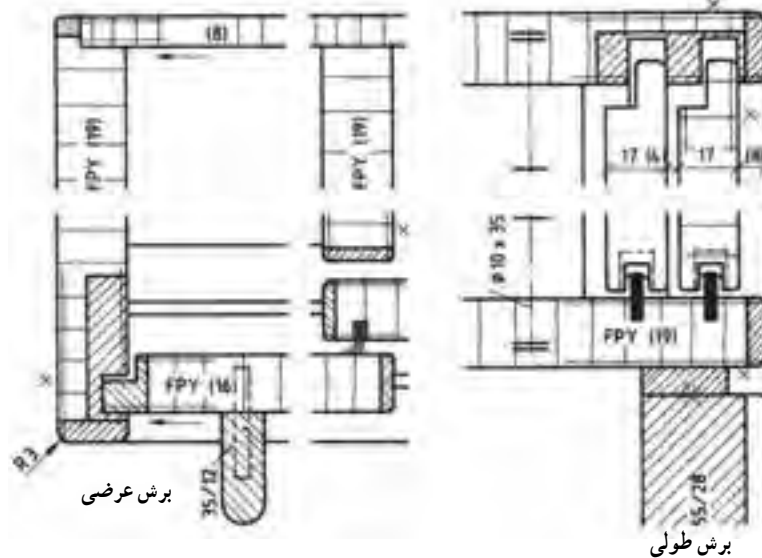
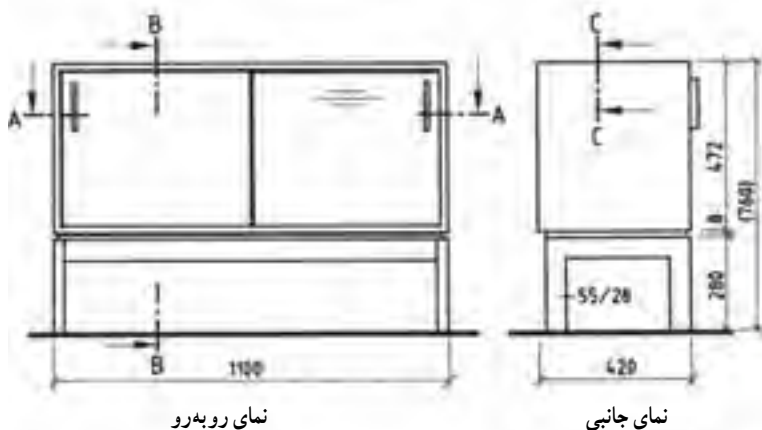
همچنان که در صفحات پیش هم اشاره شد رعایت اخلاق و وجدان کاری در تولیدات صنایع چوب نیز مانند حرفه های دیگر کاملاً ضروری است. به مثال زیر در این زمینه دقت کرده و در رابطه با آن بحث کنید.

یک کابینت ساز چوبی پس از اخذ سفارش از مشتری و درج سفارش در برگه قرارداد انجام کار نسبت به ساخت کابینت آشپزخانه برای مشتری اقدام نمود. پس از ساخت، هنگام نصب کابینت ها در آشپزخانه منزل مشتری، متوجه اشتباه در اندازه گیری یونیت جای یخچال شد، یعنی اندازه محفظه جای یخچال کمتر از حد معمول و استاندارد بود. به عبارتی فضای خالی کمتری پس از جاسازی یخچال در محل مورد نظر باقی می ماند و در نتیجه هوای کمتری در اطراف یخچال جریان خواهد داشت. در واقع این اشتباه در ثبت اندازه ها در نقشه های ترسیمی از طرف طراح یا مجری اتفاق افتاده و عدم اصلاح و رفع آن سبب مصرف انرژی بیش از حد یخچال شده و در نهایت عمر مصرف یخچال به شدت کاهش می یابد. همچنین براساس مفاد قرارداد و نقشه کار، کابینت ساز ملزم است تا یونیت ساخته شده را به کارگاه برگرداند و بر اساس اندازه واقعی موجود آشپزخانه، نقشه یونیت جدیدی ساخته و به مشتری تحویل دهد. چنان چه این اتفاق نیافتد و کابینت ساز یونیت موجود را نصب و تحویل دهد. شما به لحاظ اخلاقی چه داوری درباره عملکرد سازنده کابینت دارید؟

تمرین : شکل های ۳-۷۰ تا ۳-۸۷ نماهای تعدادی از محصولات چوبی ساخته شده، همراه با تصویر مجسم و برش ها نشان داده شده است.

مطلوبست در مورد هر یک از تصاویر در کلاس بحث گروهی انجام دهید و نتایج را به صورت جداگانه برای قطعات تشکیل دهنده یادداشت کنید.

تمرین شماره ۱ :



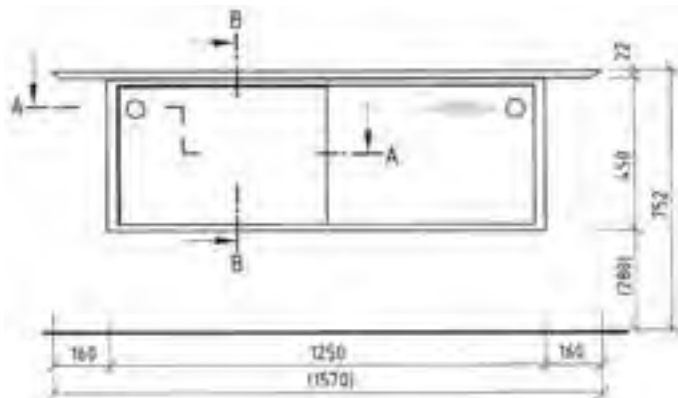
جانمایی در کاغذ نقشه کشی

شکل ۳-۷۰

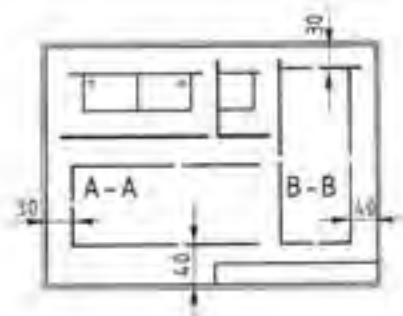
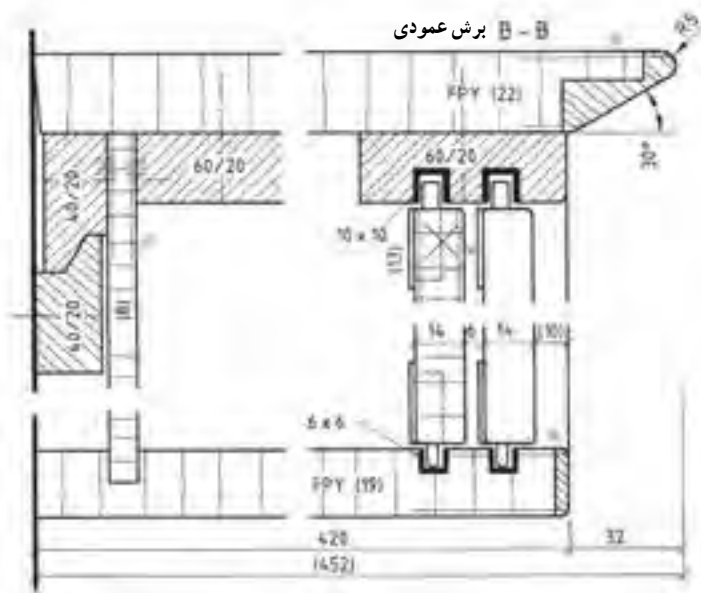
مثال : در شکل فوق

- نوع اتصال سقف به بدنه ؛
- نوع اتصال کابینت به پایه ؛
- نوع در کابینت و نوع هدایت ؛
- نوع اتصال پشت بند ؛
- نوع یراق آلات به کار رفته در آن ؛
- و نام برش را مشخص کنید ؛

تمرین شماره ۲ : در شکل زیر



نمای روبه‌رو

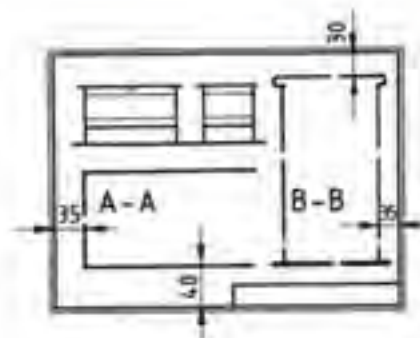
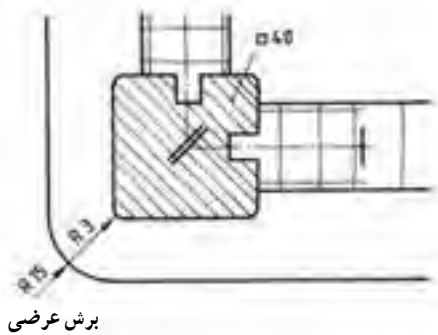
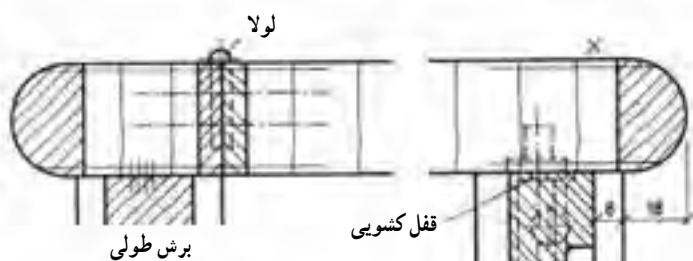
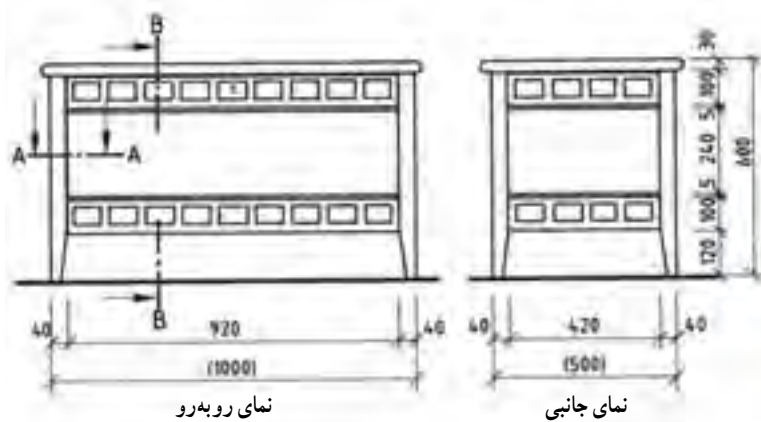


جانمایی در کاغذ نقشه‌کشی

شکل ۳-۷۱

- نوع اتصال سقف به بدنه؛
- نوع اتصال کابینت به پایه؛
- نوع در کابینت و نوع هدایت؛
- نوع اتصال پشت بند؛
- نوع یراق آلات به کار رفته در آن؛
- و نام برش را مشخص نموده و بنویسید.

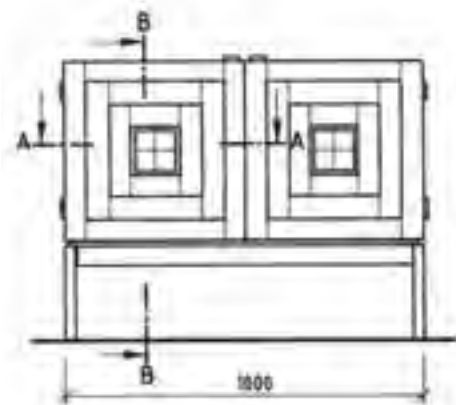
تمرین شماره ۳ :



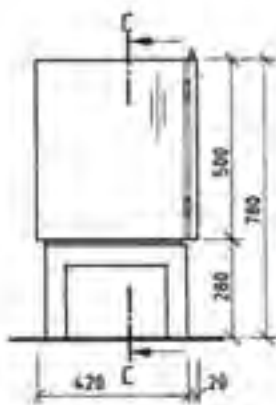
شکل ۷۲-۳

- نوع اتصال سقف به بدنه :
- نوع اتصال کابینت به پایه :
- نوع در کابینت و نوع هدایت :
- نوع اتصال پشت بند :
- نوع یراق آلات به کار رفته در آن :
- نام برش :

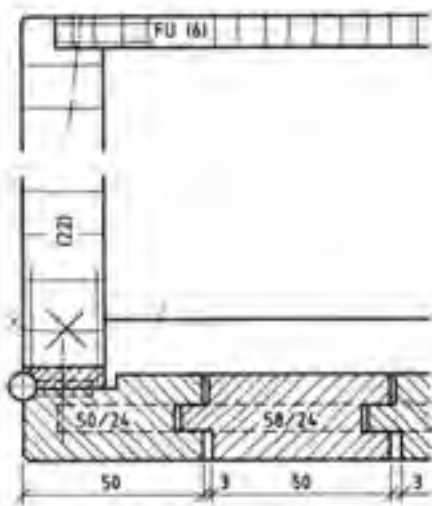
تمرین شماره ۴ :



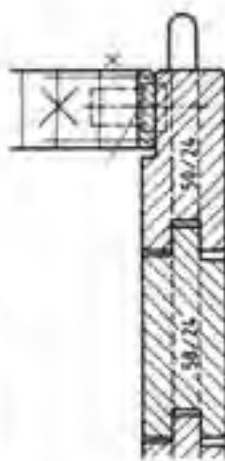
نمای روبه رو



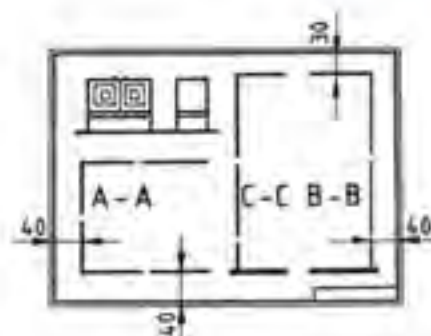
نمای جانبی



برش عرضی



برش طولی

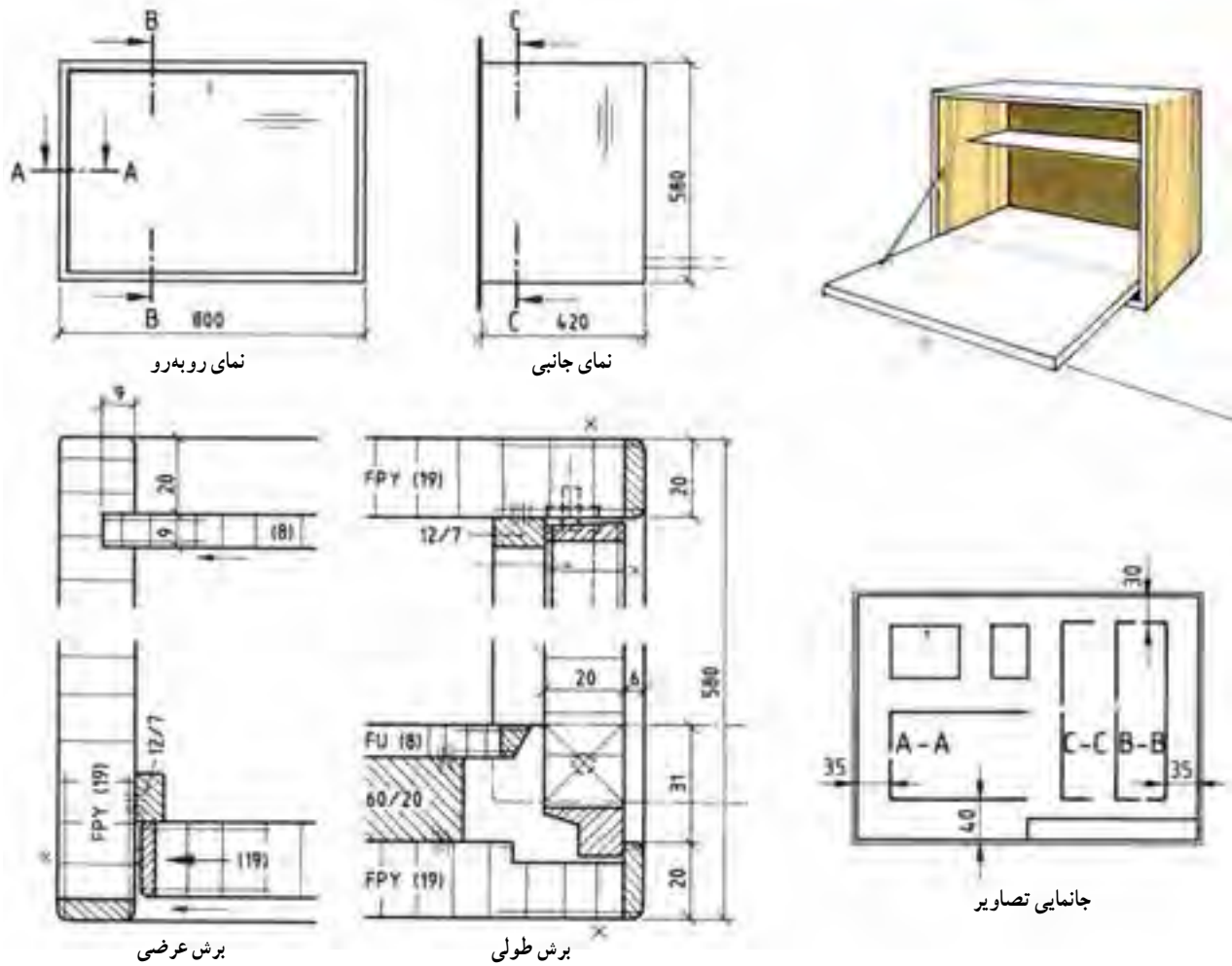


جانمایی تصاویر

شکل ۳-۷۳- برش طولی و عرضی

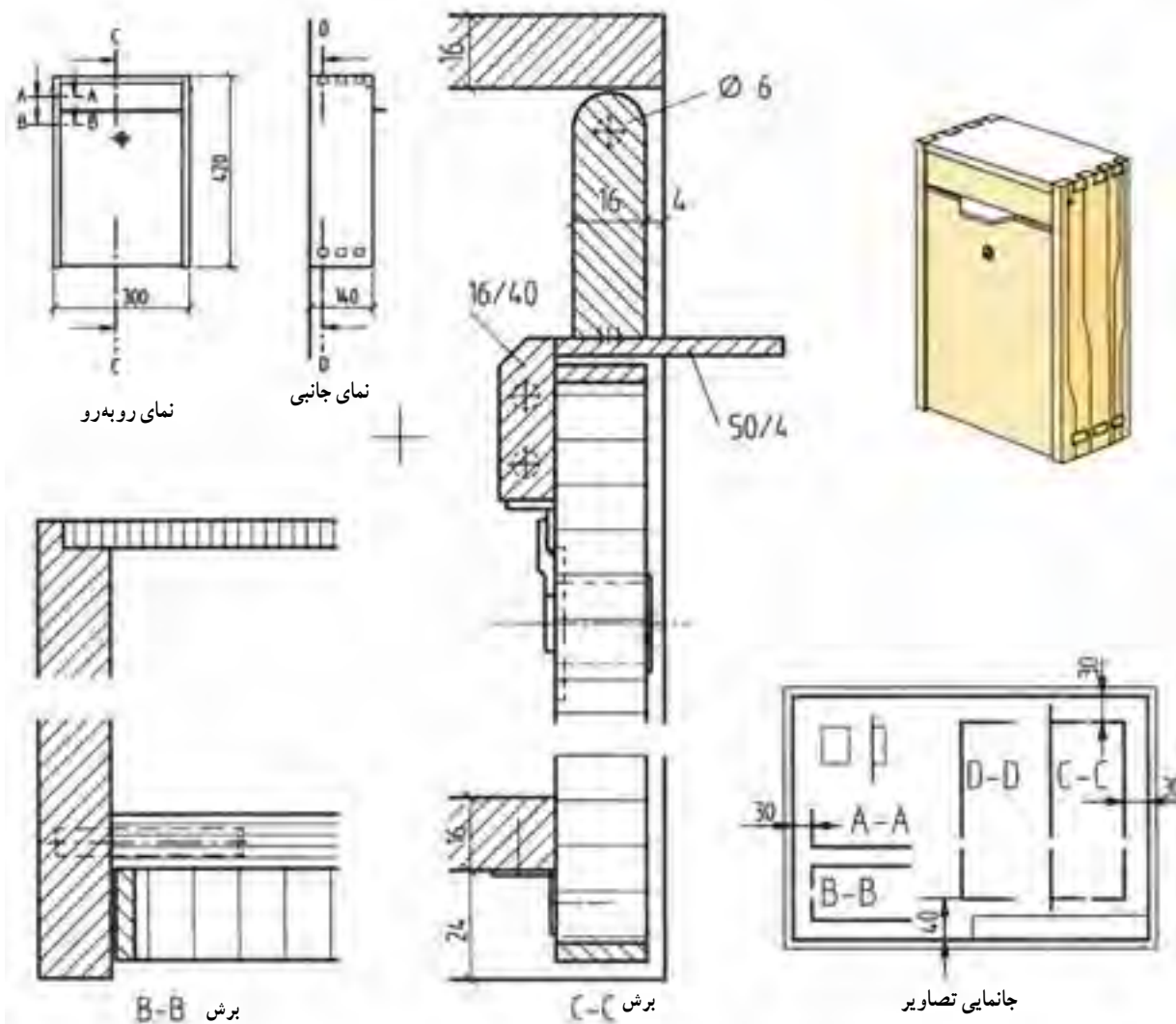
- نوع اتصال سقف به بدنه :
- نوع اتصال کابینت به پایه :
- نوع در کابینت و نوع هدایت :
- نوع اتصال پشت بند :
- نوع یراق آلات به کار رفته در آن :
- نام برش :

تمرین شماره ۵ :



شکل ۳-۷۴

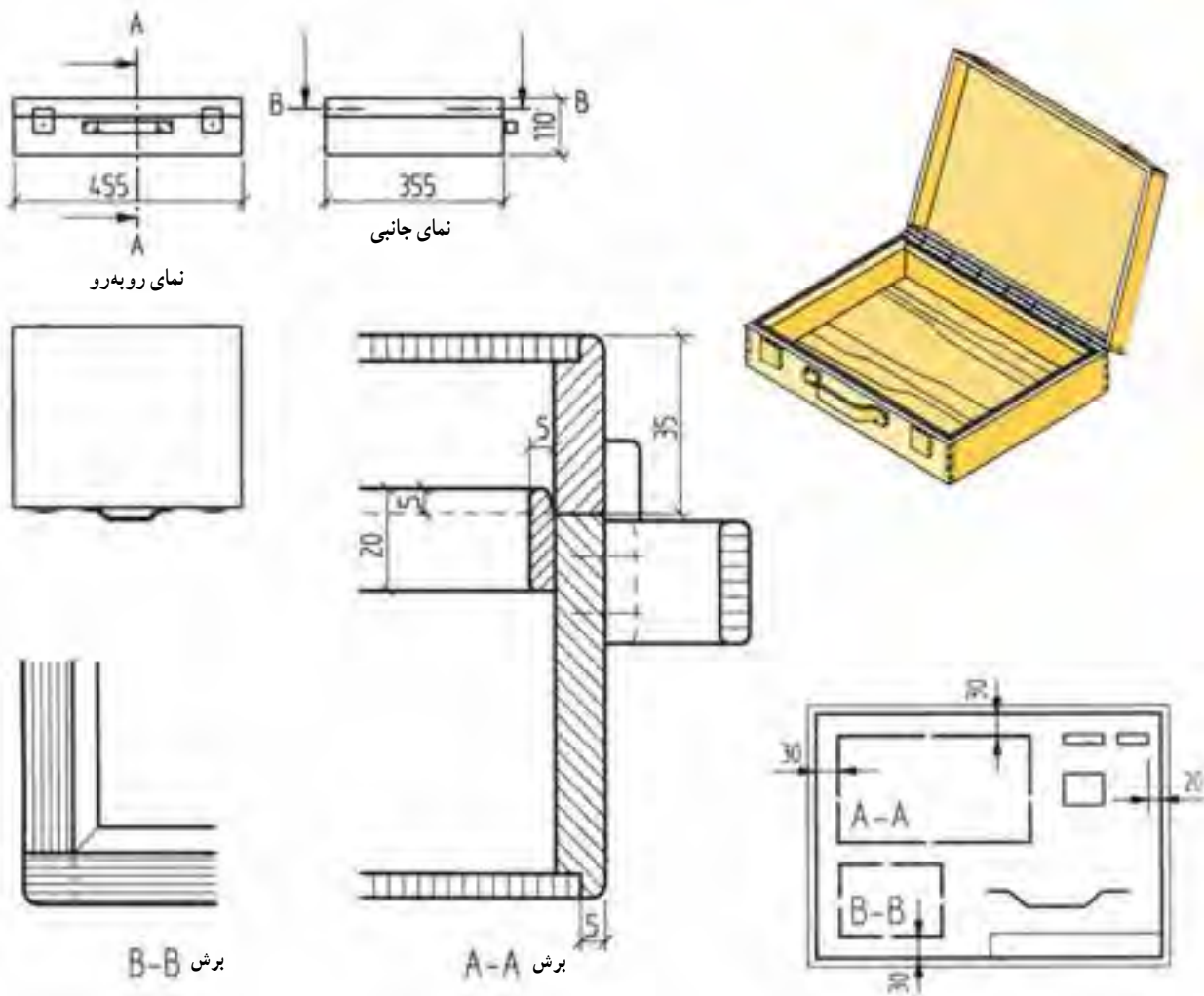
- نوع اتصال سقف به بدنه :
- نوع اتصال کابینت به پایه :
- نوع در کابینت و نوع هدایت :
- نوع اتصال پشت بند :
- نوع پراق آلات به کار رفته در آن :
- نام برش :
- تنظیم فهرست یا لیست مواد مصرفی



شکل ۳-۷۵

- نوع اتصال سقف به بدنه :
- نوع اتصال کابینت به پایه :
- نوع در کابینت و نوع هدایت :
- نوع اتصال پشت بند :
- نوع یراق آلات به کار رفته در آن :
- نام برش B-B و C-C :
- تنظیم فهرست مواد (جدول مشخصات)
- برش D-D را با مقیاس ۱:۱ رسم نمایید.



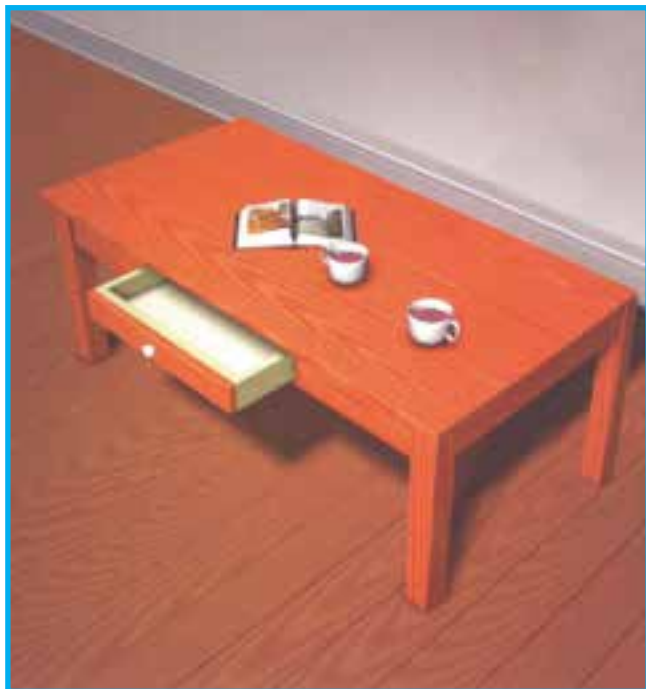


شکل ۳-۷۶

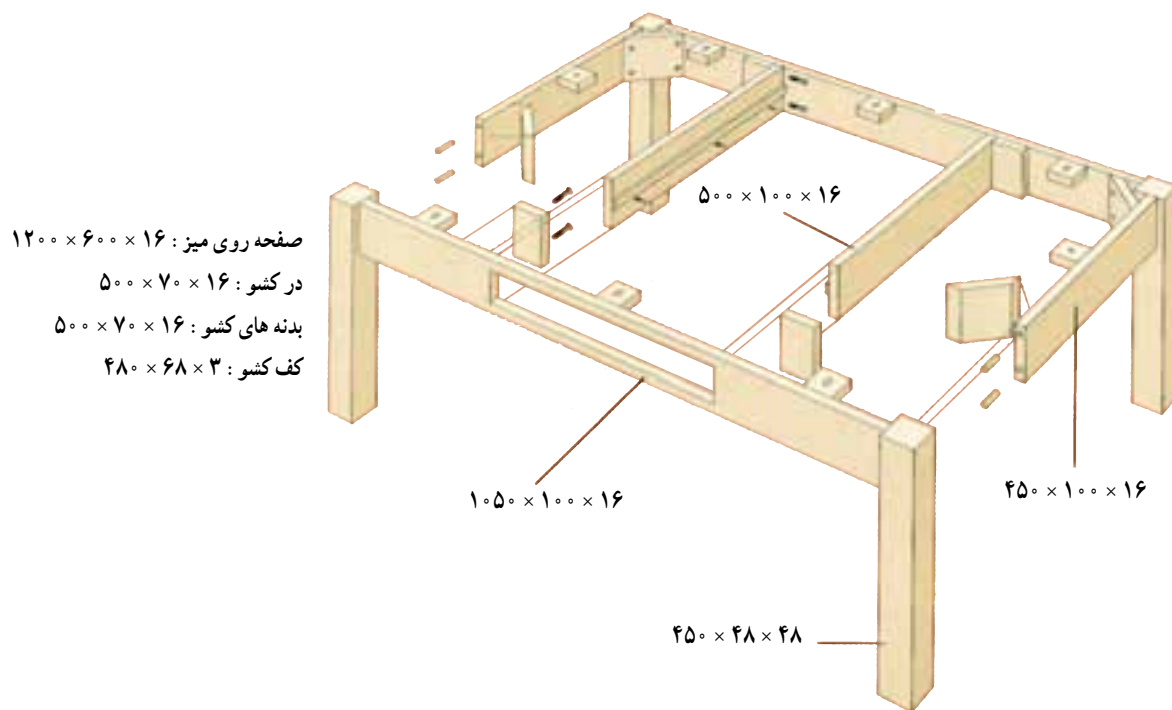
- نوع اتصال سقف به بدنه :
- نوع اتصال کابینت به پایه :
- نوع در کابینت و نوع هدایت :
- نوع اتصال پشت بند :
- نوع یراق آلات به کار رفته در آن :
- نام برش A-A و B-B :

تمرین : با توجه به تصویر میز قهوه خوری داده شده مطلوبست :

- ۱- تصویر مجسم ایزومتریک
  - ۲- تصویر نمای روبه‌رو
  - ۳- تصویر نمای بالا
  - ۴- تصویر نمای جانبی
  - ۵- تصویر برش افقی (عرضی)
  - ۶- تصویر برش عمودی (طولی)
  - ۷- تنظیم و تکمیل لیست مواد
- جنس پایه ها از چوب و ابعاد به میلی متر می باشد.



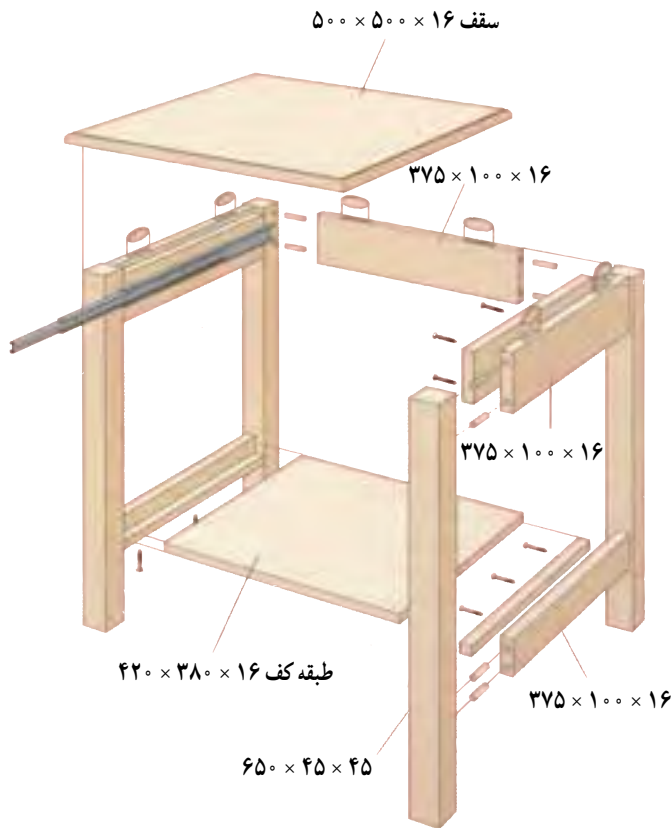
شکل ۳-۷۷



شکل ۳-۷۸

تمرین : مطلوبست ترسیم :

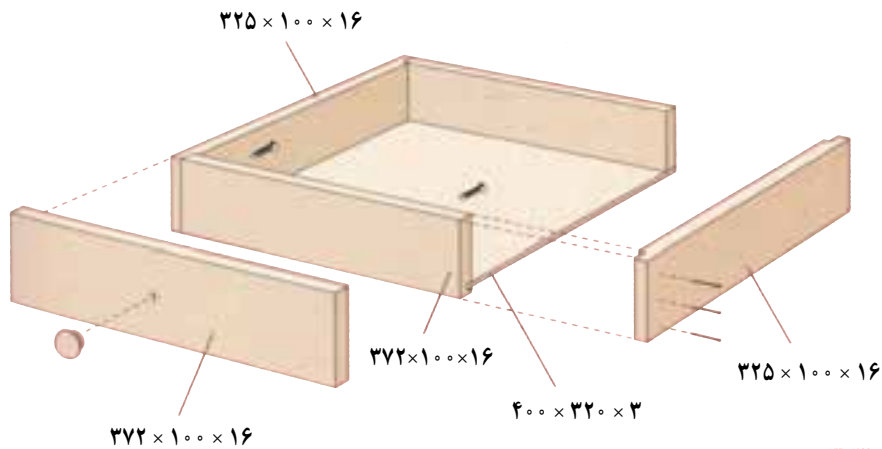
- ۱- تصویر مجسم کاوالیر
  - ۲- تصویر مجسم انفجاری
  - ۳- تصویر مجسم انفجاری کشو
  - ۴- تصویر برش افقی
  - ۵- تصویر برش عمودی
  - ۶- تصویر برش پیشانی
- ابعاد به میلی متر می باشد.



شکل ۳-۸۰



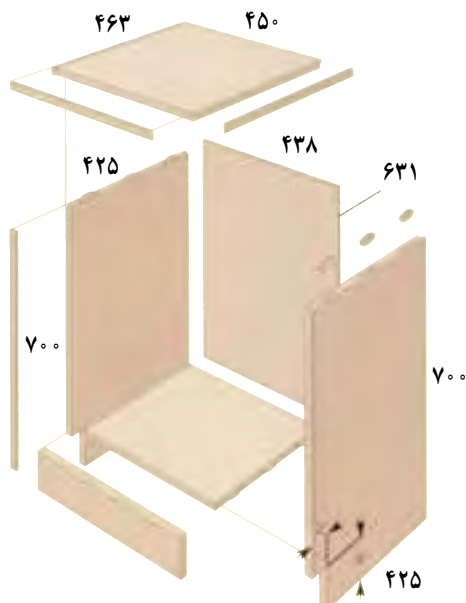
شکل ۳-۷۹



شکل ۳-۸۱

تمرین : با توجه به نقشه فایل ۲ کشویی و نقشه انفجاری آن :

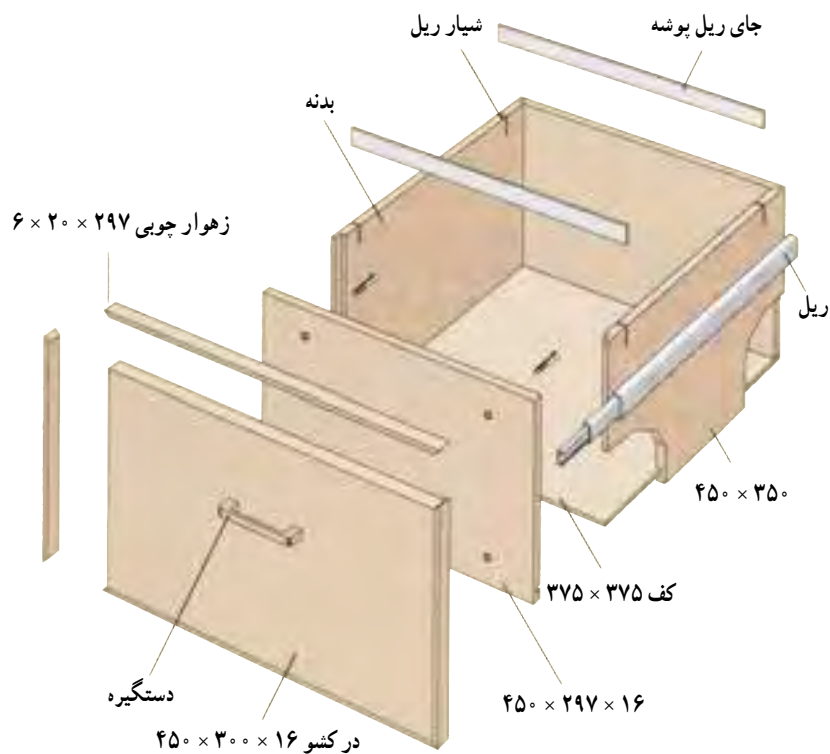
- ۱- سه نمای اصلی را رسم کنید
- ۲- برش افقی (عرضی) را رسم کنید.
- ۳- برش عمودی (طولی) را رسم کنید.
- ۴- جدول لیست مواد را تنظیم کنید.



شکل ۸۳-۳



شکل ۸۲-۳



شکل ۸۴-۳- نقشه انفجاری کشوی فایل اداری یا براق کشویی ۳ تکه

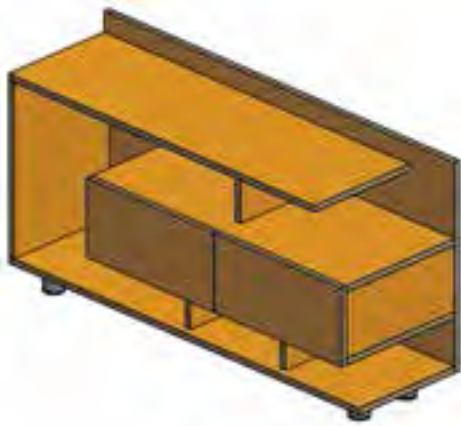
تمرین : از روی تصویر مجسم میز زیر تلویزیونی داده شده (ابعاد و اندازه ها در سه نما داده شده است) :

۱- سه نمای اصلی را رسم کنید .

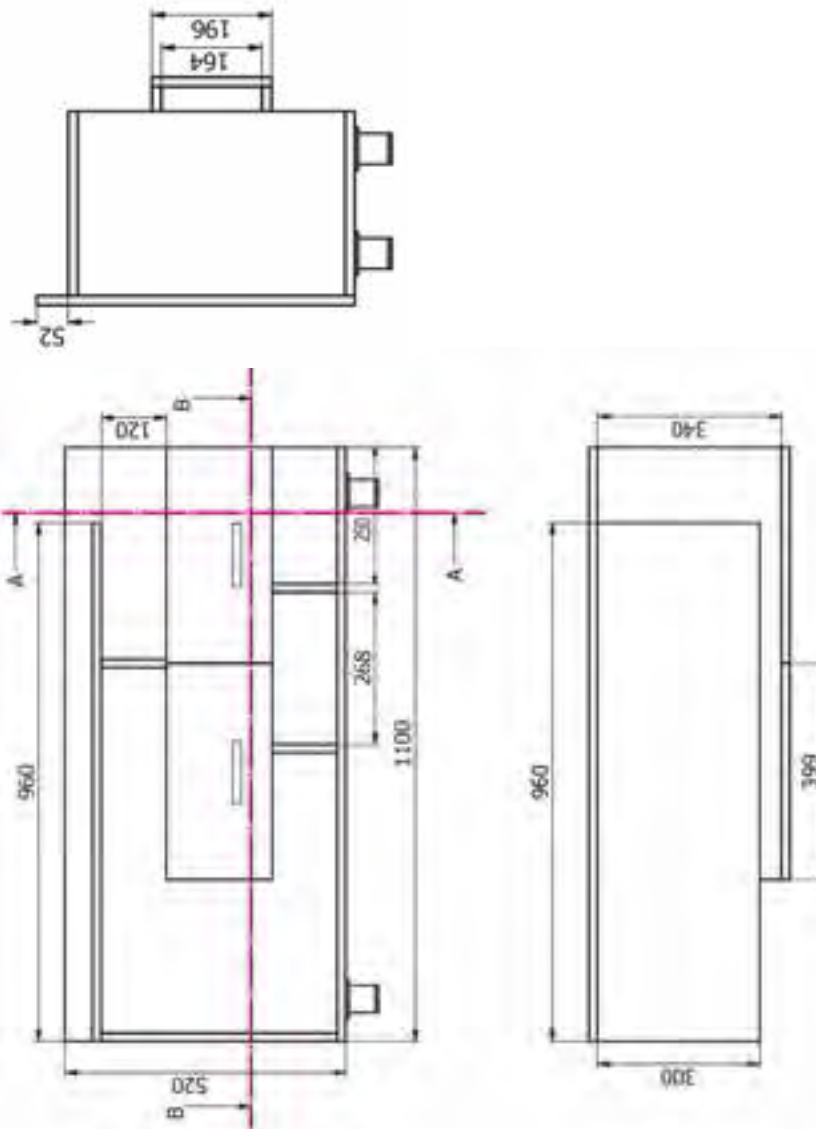
۲- تصویر مجسم آن را رسم کنید .

۳- برش ها را مورد تجزیه و تحلیل قرار داده و اشکالات آن را رفع کنید .

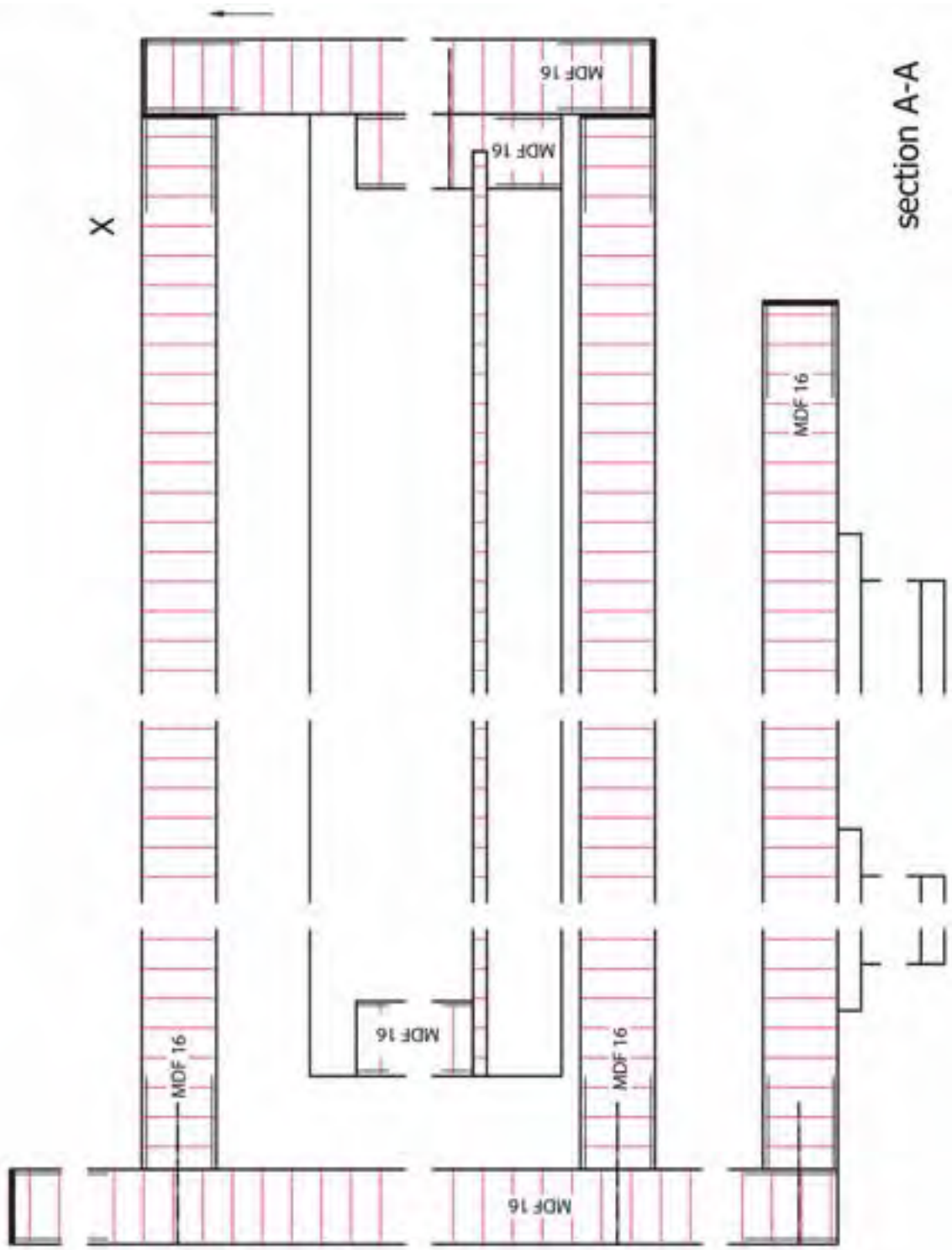
۴- ریل ها از نوع فلزی و سه تکه هستند .



شکل ۸۵-۳- تصویر مجسم میز زیر تلویزیونی



شکل ۸۶-۳- سه نمای میز زیر تلویزیونی



شکل ۸۷-۳- الف - میز زیر تلویزیونی (برش A-A)

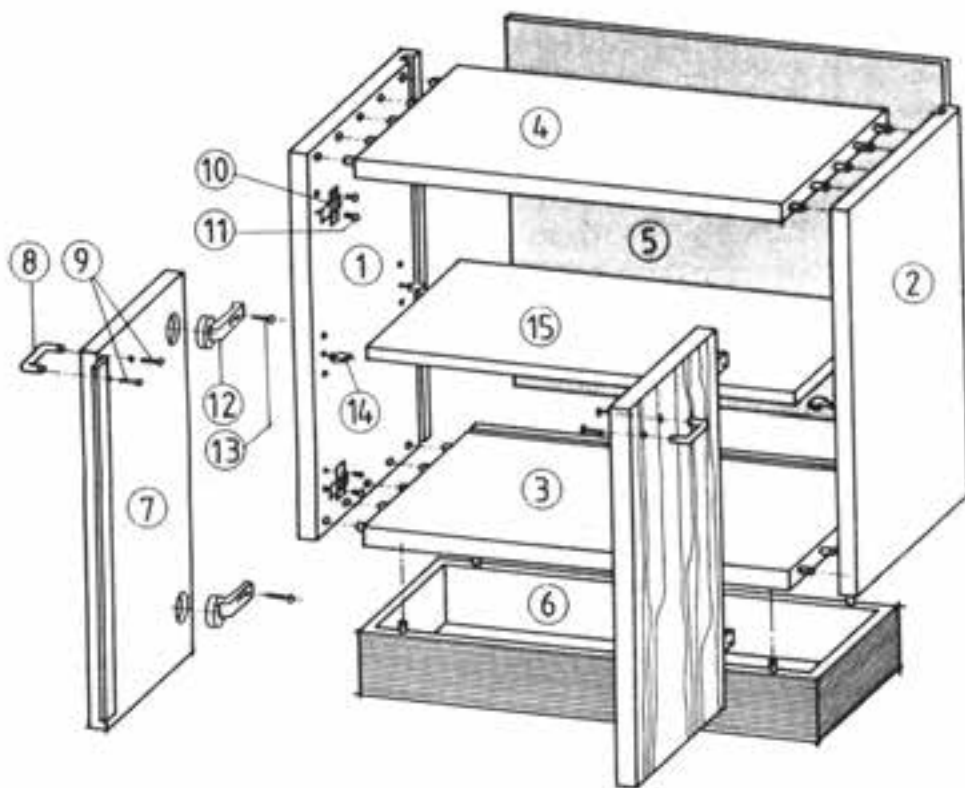


Section B-B

شکل ۸۷-۳-ب - میز زیر تلویزیونی (B-B)

۹-۵-۳- نقشه وسایل اجرایی (ساخت): در کنار ماشین‌آلات و ابزارها، وسایل کمکی دیگری نیز که در ساخت مبلمان بسیار مؤثرند، به کار می‌روند. این وسایل کمکی عبارت‌اند از: دستگاه‌های هدایت‌کننده قطعه کار در ماشین‌کاری‌ها، دستگاه‌های قید و بند (تنظیم و نگاهداری کار برای عملیات کارگاهی)، ابزارهای بستن و محکم کردن قطعه کار، ابزارهای اندازه‌گیری ویژه، ابزارهای برنده ویژه و... در بسیاری از موارد باید این وسایل در کارگاه فلزکاری یا ماشین‌ابزار همان مؤسسه ساخته و به کارگاه صنایع چوب ارسال شود. در این صورت لازم است نقشه‌های اجرایی ویژه‌ای جهت ساخت این‌گونه وسایل ترسیم شود. این نقشه‌ها می‌توانند به صورت نقشه کلی یا برش جزئی ترسیم شوند.

۱-۵-۳- نقشه انفجاری (دمونتاژ): این نقشه چگونگی سوار شدن قطعات را به مونتاژکننده یا مشتری نشان می‌دهد، به طوری که آنها بتوانند کار را به خوبی ببینند؛ مثلاً به صورت قطعات تفکیکی شده در پرسپکتیو (انفجاری) نقشه مونتاژ حاوی تمام اطلاعات لازم جهت سرهم کردن قطعات تکی یا گروهی در یک مونتاژ اساسی است (شکل ۸۸-۳).



شکل ۸۸-۳- نقشه سوار کردن یا مونتاژ یک کابینت ساده به صورت تفکیکی شده (پرسپکتیو انفجاری) قطعات نشان داده شده در شکل به ترتیب عبارت‌اند از:

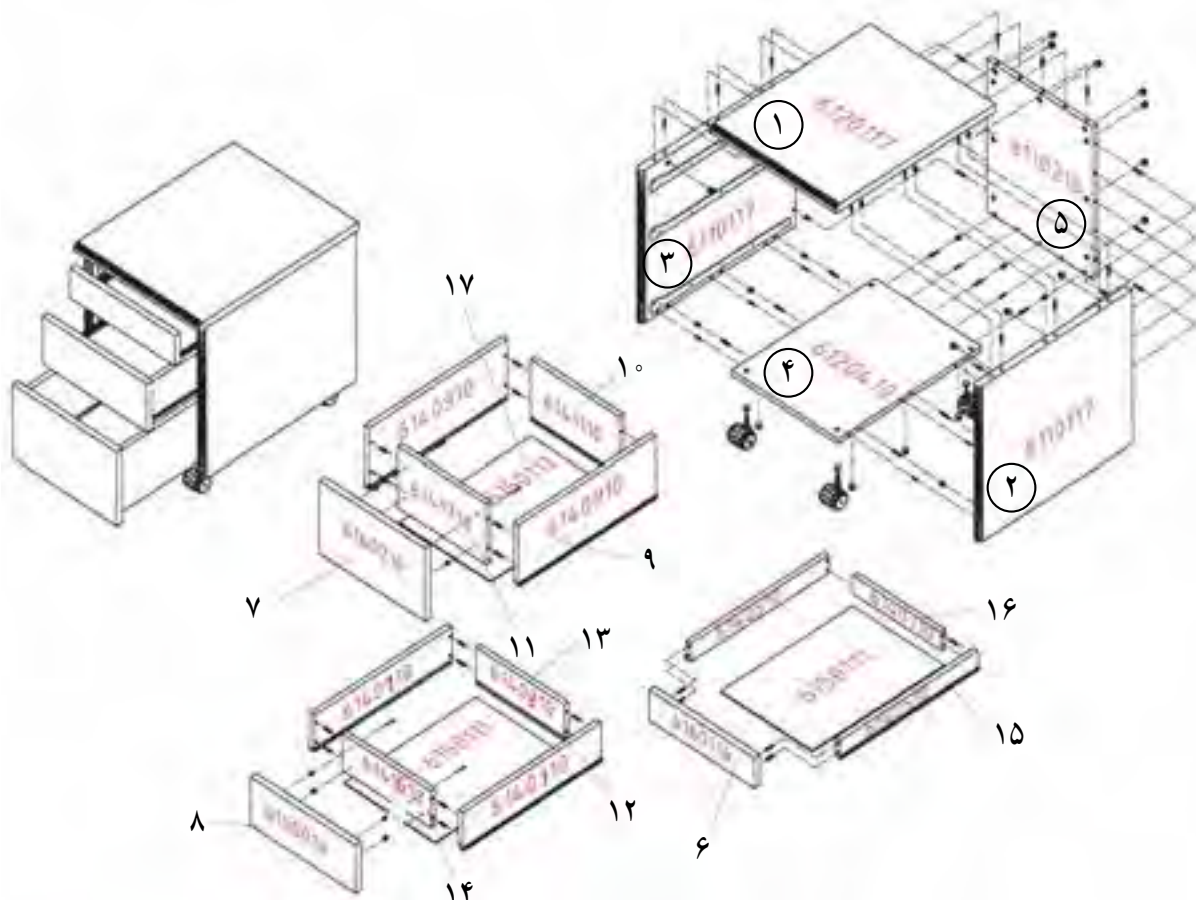
- ۱- بدنه سمت چپ
- ۲- بدنه سمت راست
- ۳- کف
- ۴- سقف
- ۵- پشت بند
- ۶- پانل
- ۷- لنگه در (سمت چپ)
- ۸- دستگیره در
- ۹- پیچ‌های دستگیره در
- ۱۰- لولای در
- ۱۱- پیچ‌های لولا
- ۱۲- برگه لولای فتری (گازر)
- ۱۳- پیچ لولای فتر
- ۱۴- زیر سری طبقه
- ۱۵- طبقه

در خاتمه طرح‌ریزی، طبق قاعده باید نقشه‌های تفکیکی ساخت (نقشه کلی با برش‌های جزئی) و نیز در صورت لزوم یک تصویر اندازه‌دار به منظور پیشنهاد ارائه شود (شکل ۸۹-۳). نقشه اجرایی برحسب نوع ساخت کار ترسیم می‌شود. در کارهای تک‌سازی طبق قاعده، نقشه کلی با برش‌های مربوط (شکل ۹۰-۳) یا نقشه راهنما کافی است.



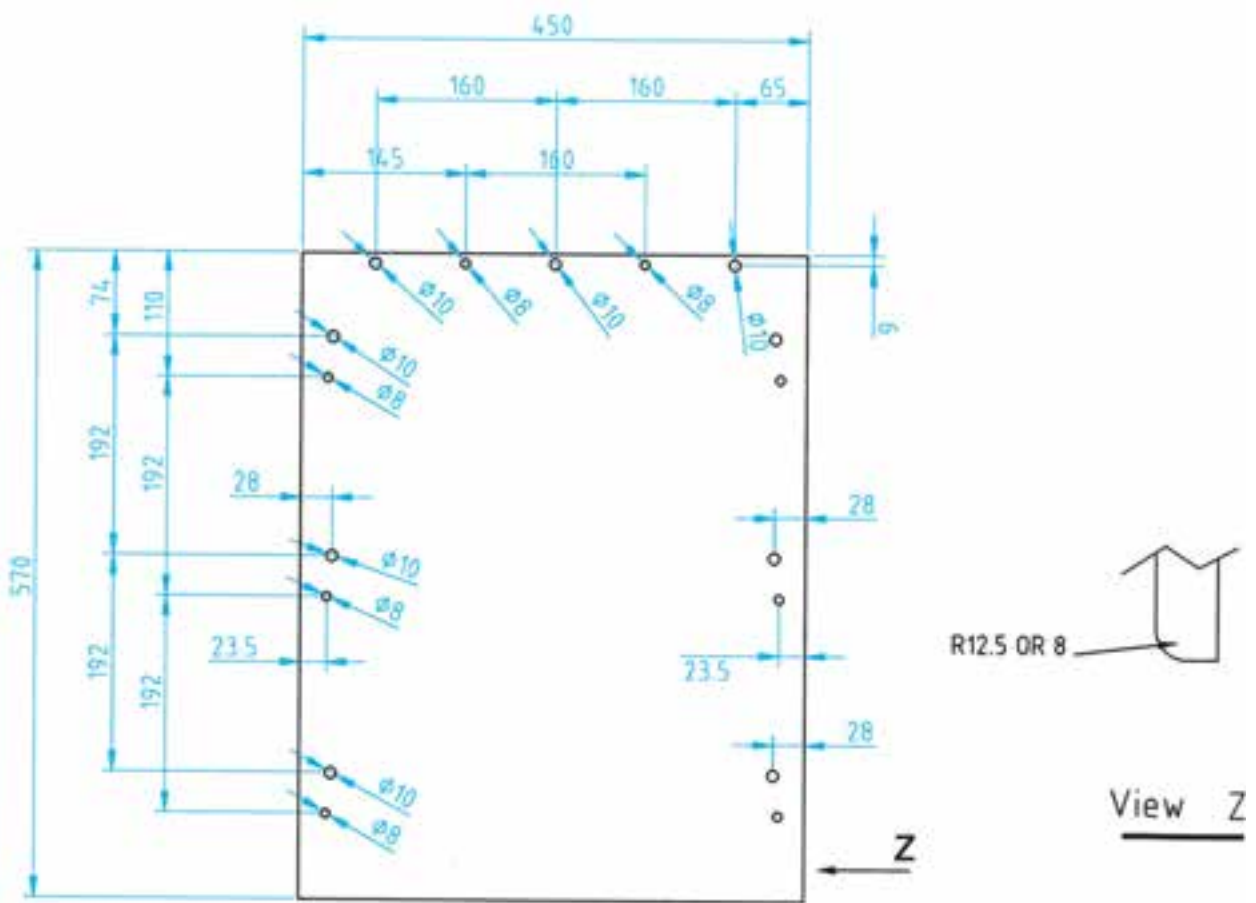
در کارهای سری سازی پس از رسم نقشه کلی همراه با برش‌های لازم، برای هر قطعه به ویژه هر گروه یک نقشه تشریحی یا نقشه گروهی (مثلاً قطعات کشو) تهیه می‌شود. این نقشه‌های اجرایی دارای اندازه کامل ساخت با اختلاف اندازه مجاز (تولرانس) هستند. بقیه اطلاعات لازم ساخت و در صورت لزوم علائم ویژه سطوح نیز طبق استاندارد دین - ایزو شماره ۲۰۱۳ (ISO-DIN) داده می‌شود. نمونه نقشه کار اجرایی فایل سه کشویی (کابینت ساده) که در خط تولید کارخانه برای ساخت آن نقشه فنی نیز گفته می‌شود، به شرح زیر می‌باشد:

در این نقشه ها دقت کنید. اندازه ها با احتساب اضافه برش (خوراک تیغه اژه) و کسر ضخامت PVC ۱ یا ۲ میلی متر در نظر گرفته شده و بایستی در ضخامت قبل از برش به دقت مورد توجه قرار بگیرد.

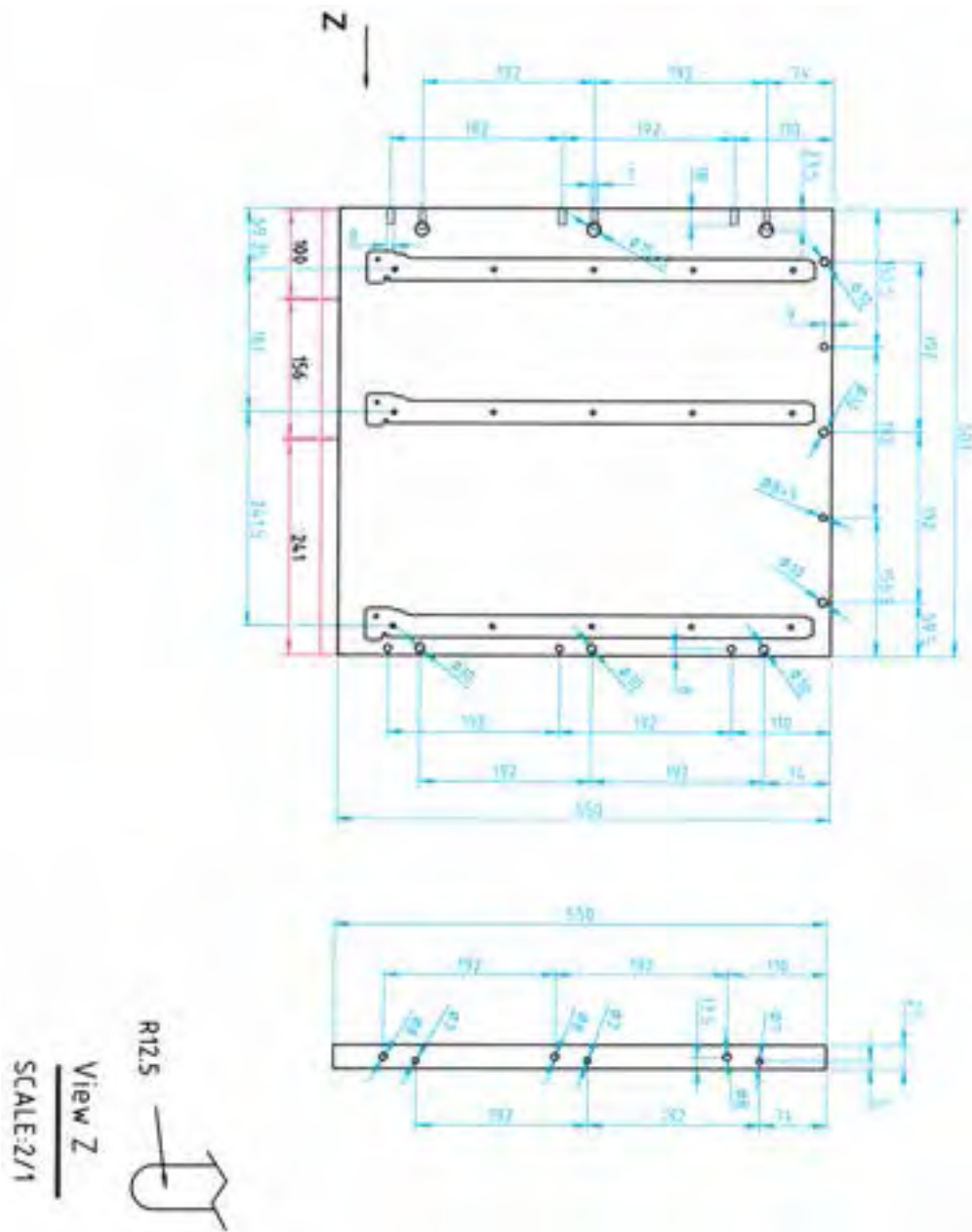


شکل ۸۹-۳

جنس					نام محصول
تعداد					
ابعاد تمام شده		صفحه از صفحه			نقشه مونتاژ فایل سه کشو اداری با اتصال الیت باروکش Post
Din 7188 M	استاندارد	نام خانوادگی	تاریخ		
		حیدری	۷۹/۲/۱۱	نقشه کش	
		سنایی		تأیید	
				مقیاس	
					کد نقشه Azuuoosbb04505053 S3 p a1



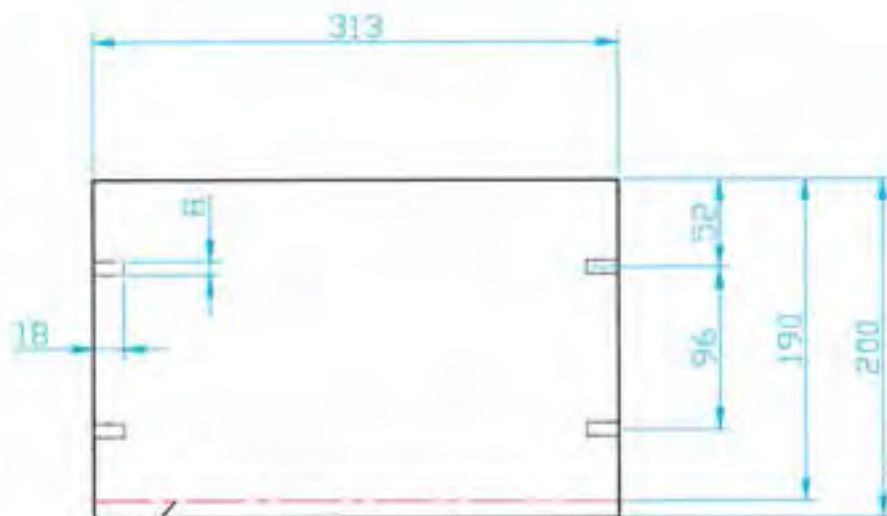
شکل ۹۰-۳- قطعه شماره ۱



شکل ۹۱-۳ - قطعه‌های شماره ۲ و ۳

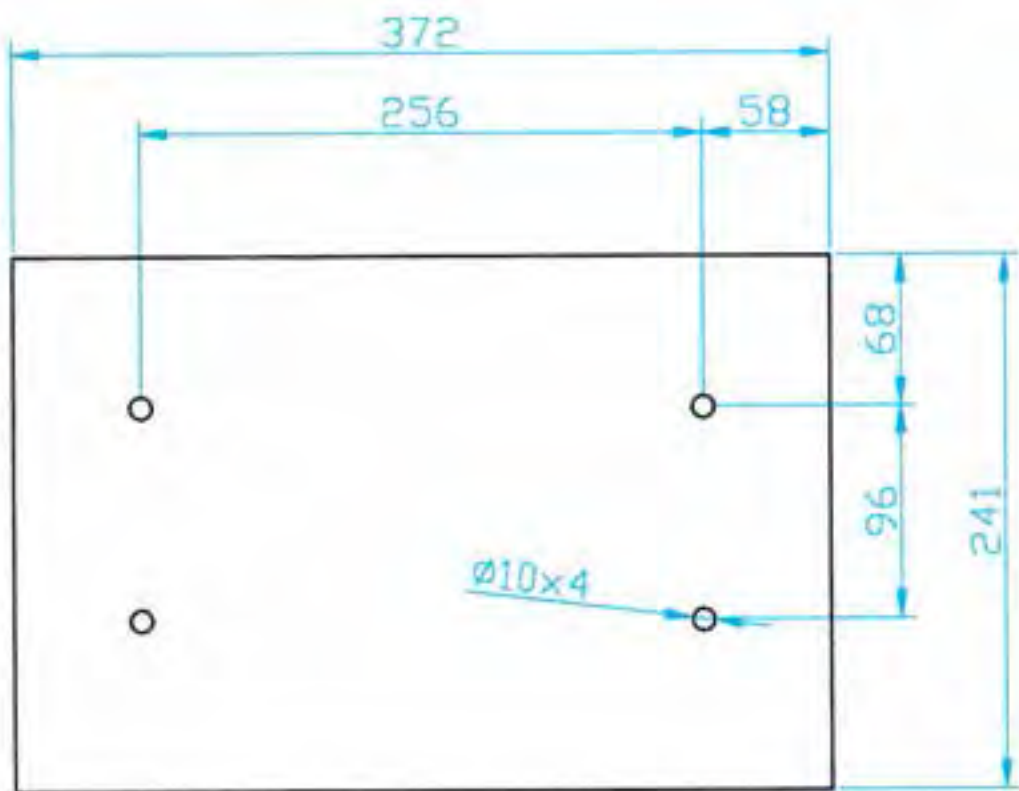
جنس		از جنس نوبان با MDF ۲۷ میلیمتر		
تعداد		استاندارد		
نام محصول		صفحه از صفحه		
بدنه فایل سه گشو اداری با روکش Post forming با اتصال الیت		ابعاد تمام شده		
نقشه کش	تاریخ	نام خانوادگی	وزن	
تأیید	۷۹/۲/۱۰	حیدری		
مقیاس		سنایی		
کد نقشه		۶۱۱۰۱۱۷		



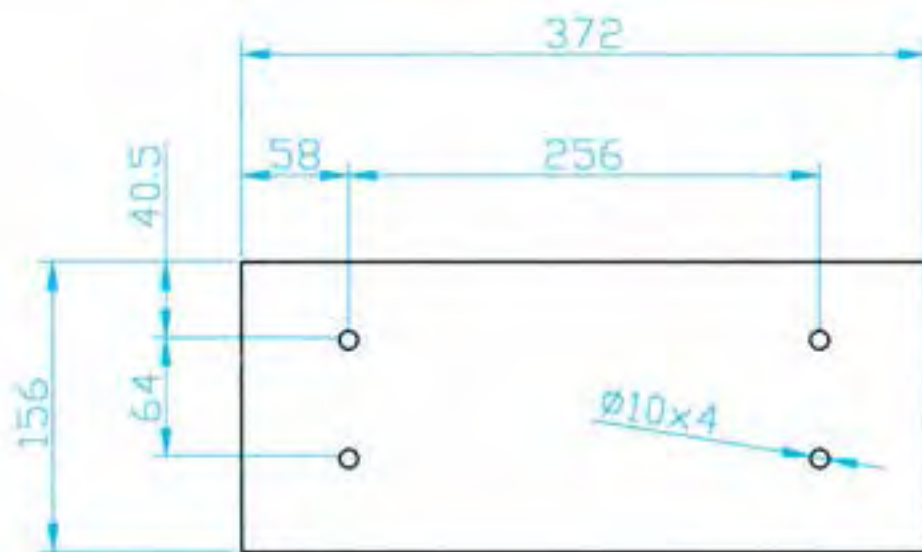


عمق کنشکاف ۶ میلیمتر می باشد

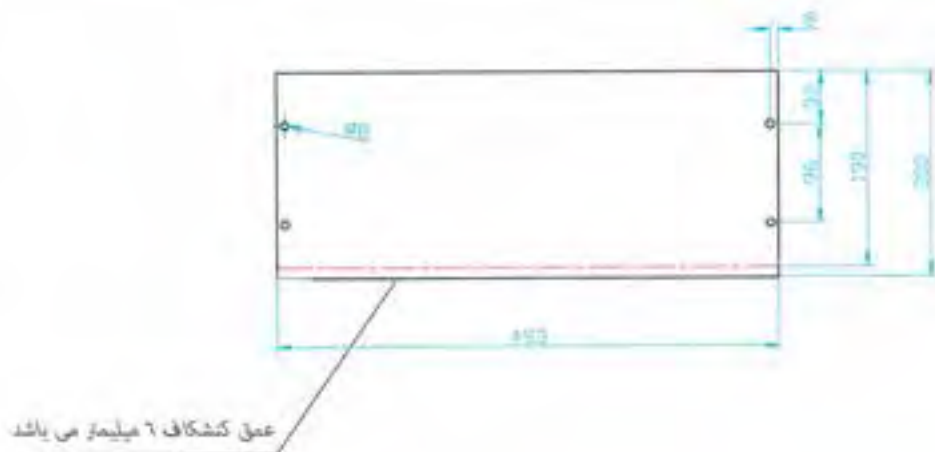
شکل ۹۴-۳ - قطعه شماره ۶



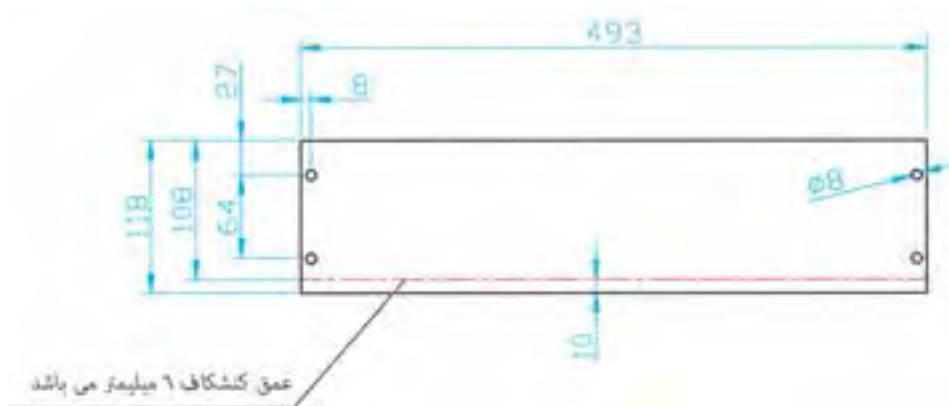
شکل ۹۵-۳ - قطعه شماره ۷



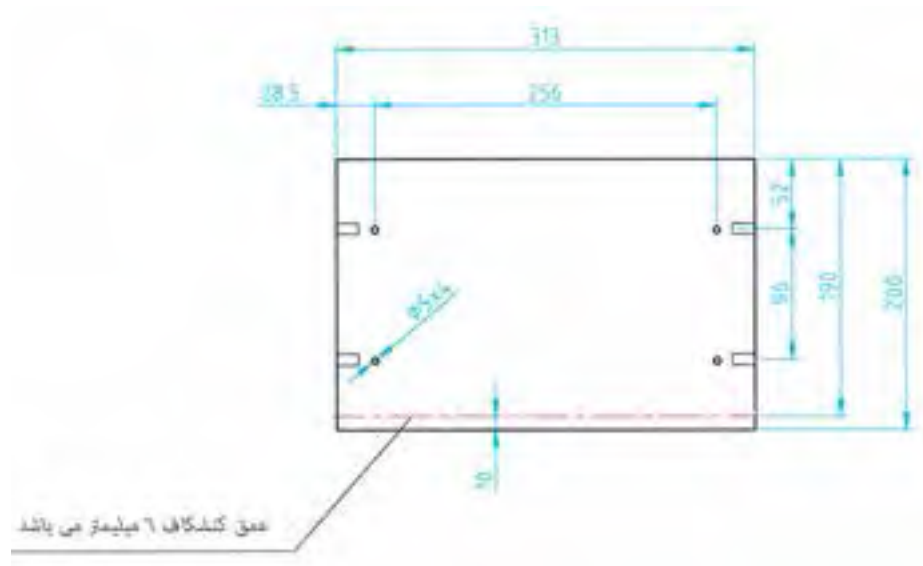
شکل ۹۶-۳ - قطعه شماره ۸



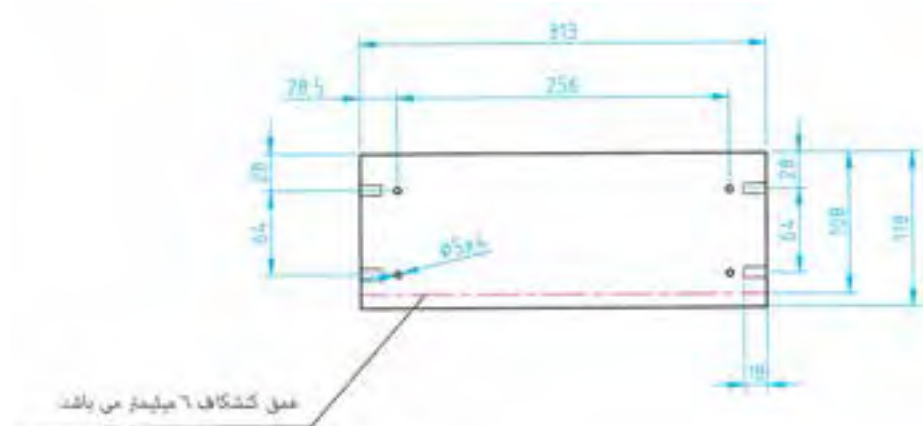
شکل ۹۷-۳ - قطعه شماره ۹



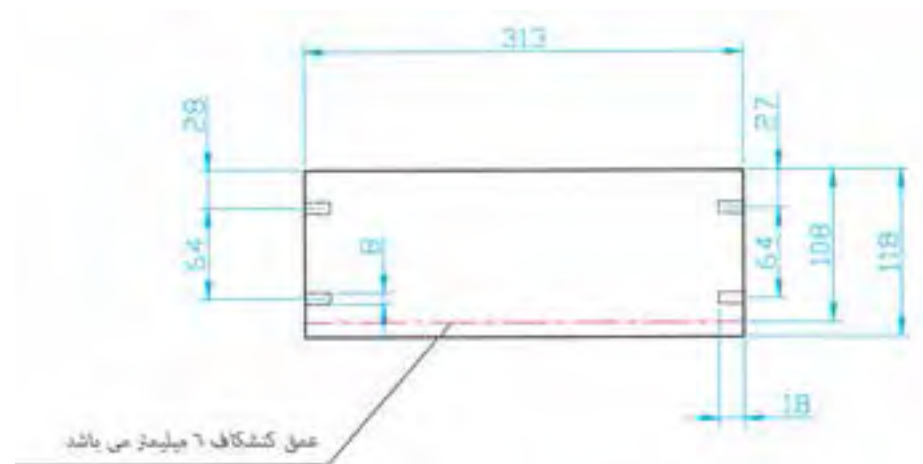
شکل ۹۸-۳ - قطعه شماره ۱۰



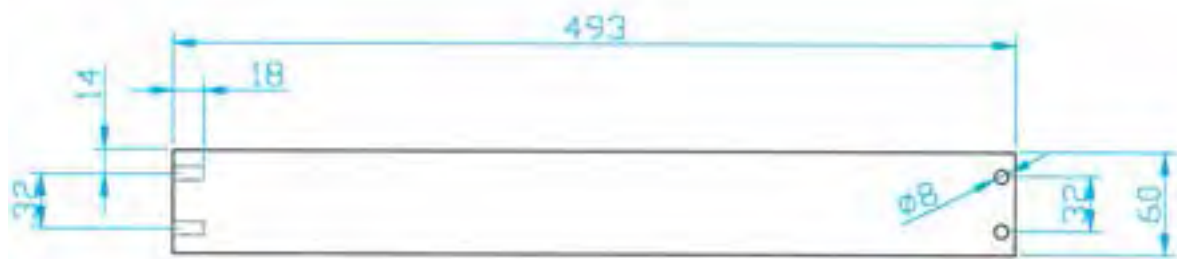
شکل ۹۹-۳- قطعه شماره ۱۱



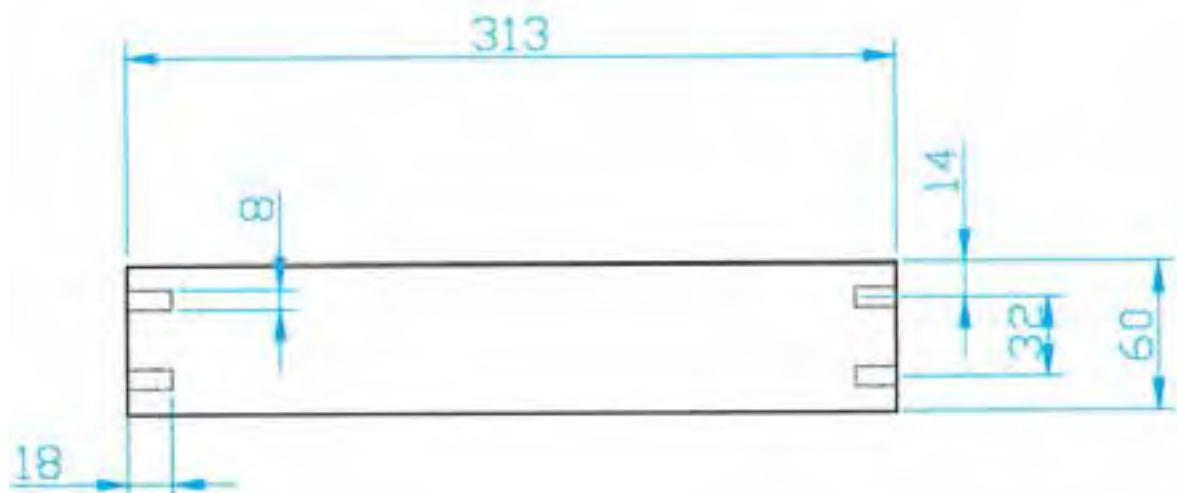
شکل ۱۰۰-۳- قطعه شماره ۱۲



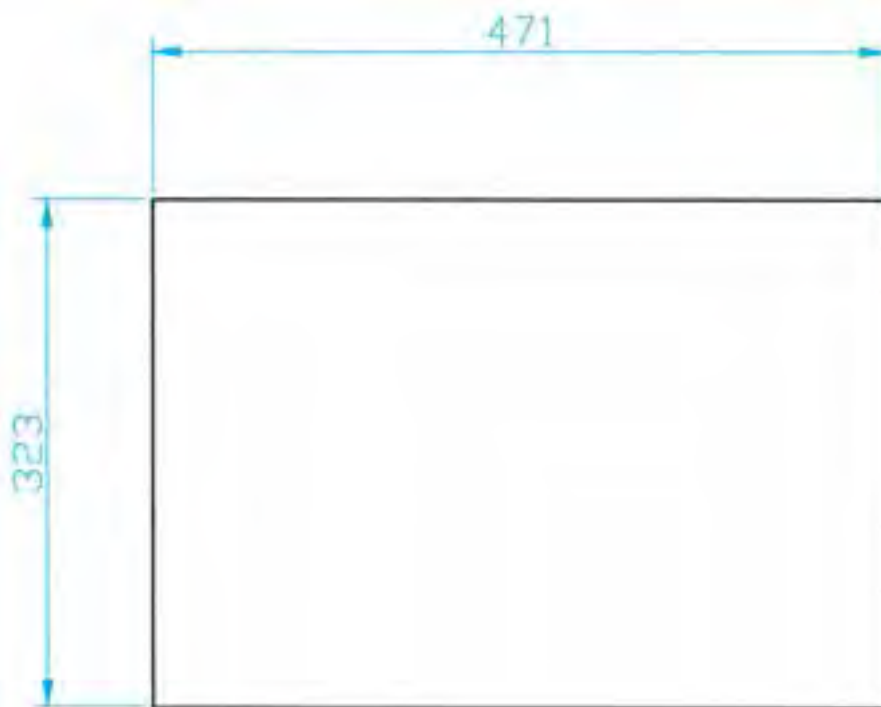
شکل ۱۰۱-۳- قطعه های شماره ۱۳ و ۱۴



شکل ۱۰۲-۳ - قطعه شماره ۱۵



شکل ۱۰۳-۳ - قطعه شماره ۱۶



شکل ۱۰۴-۳ - قطعه شماره ۱۷

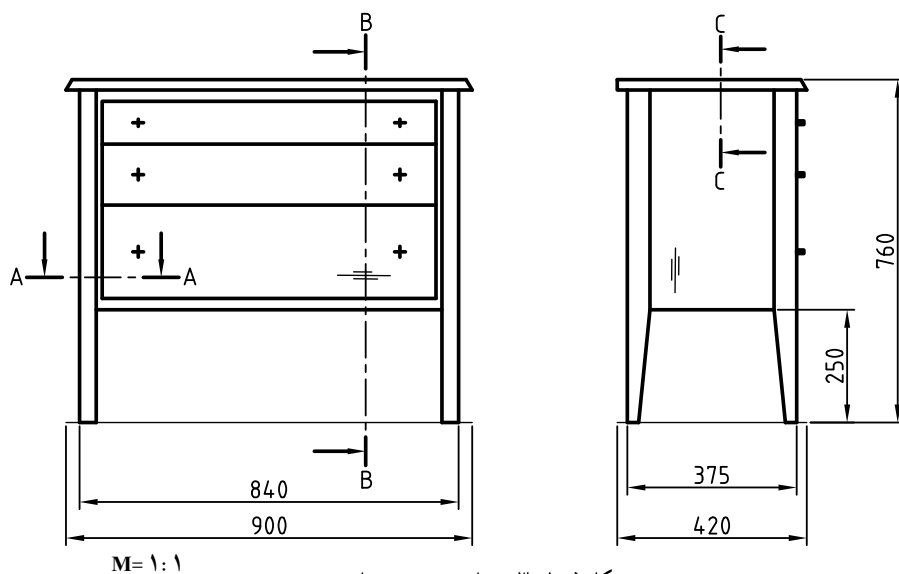


## لیست اقلام مورد نیاز ساخت

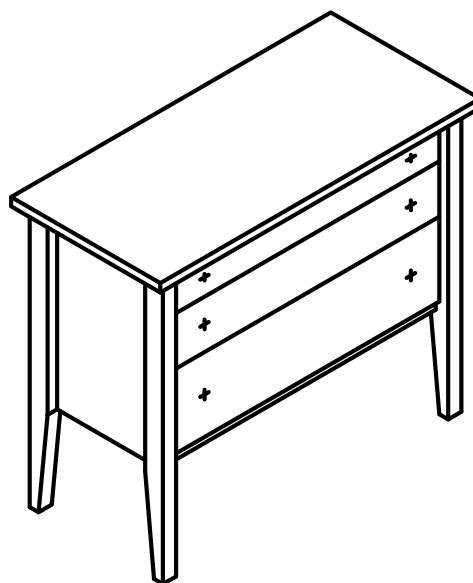
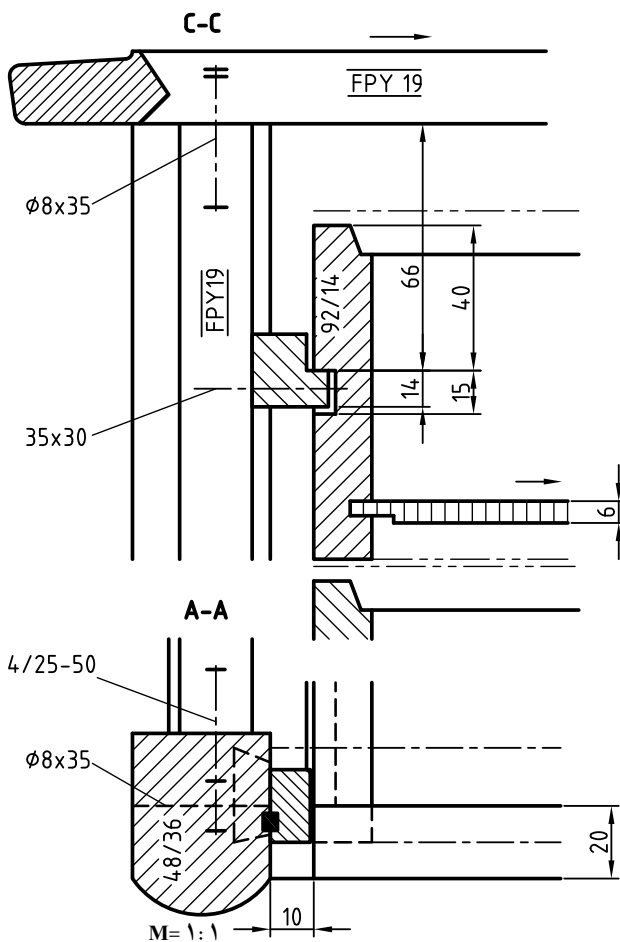
تعداد	توضیحات	شرح	کد	نوع	ردیف
۱	TH=27	سقف	۶۱۲۰۱۱۷	نقشه ■ قطعه □	۱
۱	TH=27 چپ	بدنه	۶۱۱۰۱۱۷	نقشه ■ قطعه □	۲
۱	TH=27 راست	بدنه	۶۱۱۰۱۱۷	نقشه ■ قطعه □	۳
۱	TH=16	کف	۶۱۲۰۴۱۰	نقشه ■ قطعه □	۴
۱	TH=18	پشت بند	۶۱۱۰۲۱۶	نقشه ■ قطعه □	۵
۲	TH=18	پیشانی کشو ۱۰ cm	۶۱۶۰۱۱۶	نقشه ■ قطعه □	۶
۱	TH=18	پیشانی کشو ۱۵/۶ cm	۶۰۶۰۰۱۶	نقشه ■ قطعه □	۷
۱	TH=18	پیشانی کشو ۲۴/۱ cm	۶۱۶۰۲۱	نقشه ■ قطعه □	۸
۲	TH=16	قید بغل کشو ۲۴/۱ cm	۶۱۴۰۹۱۰	نقشه ■ قطعه □	۹
۱	TH=16	قید عقب ۲۴/۱ cm	۶۱۴۱۱۱۰	نقشه ■ قطعه □	۱۰
۱	TH=16	قید جلو ۲۴/۱ cm	۶۱۴۱۷۱۰	نقشه ■ قطعه □	۱۱
۲	TH=16	قید بغل کشو ۱۵/۶ cm	۶۱۴۰۱۱۰	نقشه ■ قطعه □	۱۲
۱	TH=16	قید عقب کشو ۱۵/۶ cm	۶۱۴۰۳۱۰	نقشه ■ قطعه □	۱۳
۱	TH=16	قید جلو کشو ۱۵/۶ cm	۶۱۴۱۶۱۰	نقشه ■ قطعه □	۱۴
۲	TH=16	قید بغل کشو ۱۰ cm	۶۱۴۰۵۱۰	نقشه ■ قطعه □	۱۵
۱	TH=16	قید عقب کشو ۱۰ cm	۶۱۴۰۷۱۰	نقشه ■ قطعه □	۱۶

تعداد	توضیحات	شرح	کد	نوع	ردیف
۳	TH=4	کف کشو	۶۱۵۰۱۱۱	نقشه □ قطعه	۱۷
۱		قفل فایل سه کشو	۱۶۰۵۸۸۸	نقشه □ قطعه	۱۸
۲۴		بین پلاستیکی اتصال ۹۰ درجه الیت	۱۸۰۰۲۶A	نقشه □ قطعه	۱۹
۲۴		رابط فلزی رولپلاک بین پلاستیکی الیت	۱۸۰۰۲۶B	نقشه □ قطعه	۲۰
۸		رولپلاک پلاستیکی ۱cm	۱۸۰۰۱۴	نقشه □ قطعه	۲۱
۲۴		رولپلاک پلاستیکی ۱cm جهت اتصال الیت	۱۸۰۱۵۴	نقشه □ قطعه	۲۲
۳۴		دوبل H30/8	۱۶۰۲۴۴A	نقشه □ قطعه	۲۳
۴		پایه چرخدار با پیچ M10	۱۶۰۲۱۵A	نقشه □ قطعه	۲۴
۴		اتصال برنجی پایه رگلاژ	۱۷۰۴۳۹	نقشه □ قطعه	۲۵
۶۶		پیچ ۱cm خودکار	۱۱۰۰۰۹	نقشه □ قطعه	۲۶
۱۶		پیچ ۱/۵ cm خودکار	۱۱۰۰۰۵C	نقشه □ قطعه	۲۷
۸		واشر تخت شماره ۶	۱۷۰۸۵۶	نقشه □ قطعه	۲۸
۳		ریل کشو (دست)	۱۴۱۰۰۴B	نقشه □ قطعه	۲۹
۸		پیچ ۴×۳۰ خودکار	۱۱۰۰۰۶C	نقشه □ قطعه	۳۰
۲	جهت درب 32mm	دستگیره تخم مرغی با پیچ M4×40	۱۷۰۴۵۴	نقشه □ قطعه	۳۱
۱	جهت درب 16mm	دستگیره تخم مرغی با پیچ M4×30	۱۶۰۰۸۴	نقشه □ قطعه	۳۲
۰/۰۷۲ kg		چسب چوب	۱۶۰۵۰۱A	نقشه قطعه	۳۳

۱۱-۵-۳- ترسیم برش جزئی: نقشه اجرایی کابینت‌ها به طور معمول روی کاغذ A۳ یا A۲ با نهایت دقت و تفکر ترسیم می‌شود تا بتوان نقشه را به نحو مطلوب و مناسب در تمام سطح کاغذ پیاده کرده و شکل زیبایی به دست آورد. برای این کار، تمام معلومات لازم روی نقشه داده می‌شود (شکل‌های ۱۰۶ تا ۱۰۸-۳).

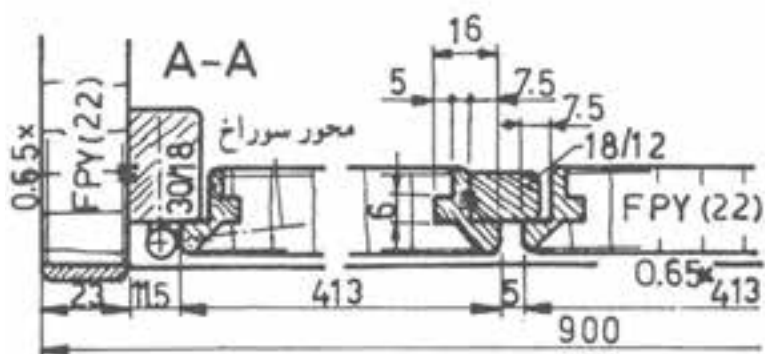


شکل ۱۰۵-۳- نمای روبه‌رو و جانبی

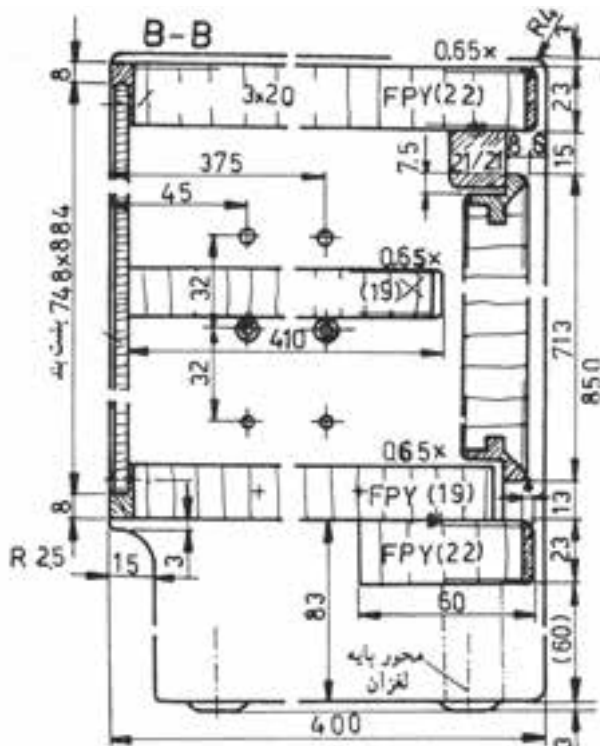


شکل ۱۰۶-۳- تصویر مجسم میز

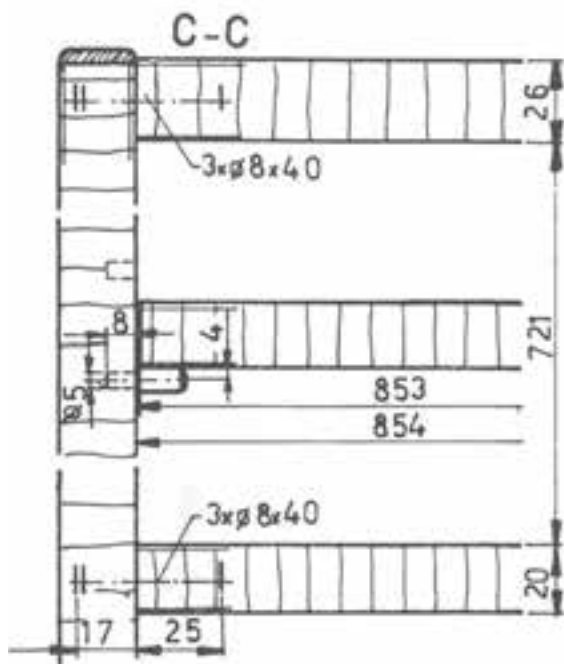
شکل ۱۰۷-۳- برش A-A و C-C



شکل ۱۰۸-۳ - برش A-A



شکل ۱۰۹-۳ - برش B-B



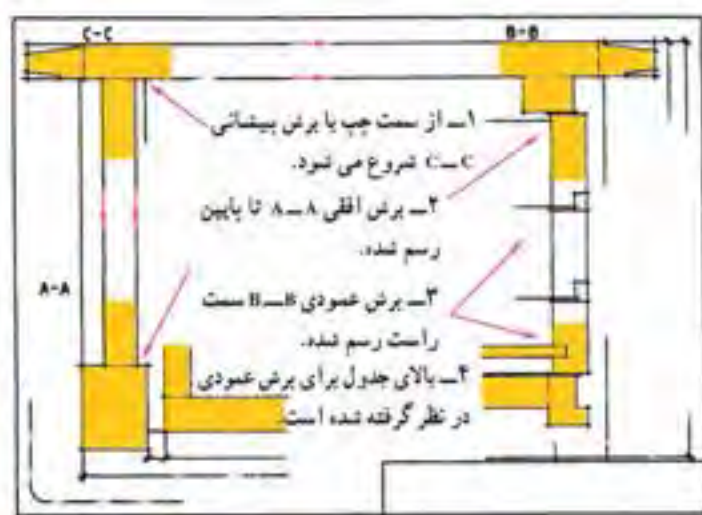
شکل ۱۱۰-۳ - برش C-C

## ۱۲-۵-۳- مراحل ترسیم نقشه برش‌های جزئی به ترتیب زیر است :

الف) در گوشه سمت چپ و بالای کاغذ، خطوط محیطی برش پیشانی C-C را به صورت نازک و کم رنگ رسم می‌کنید. به این ترتیب وضع تقسیم‌بندی کاغذ مشخص می‌شود (شکل ۱۱۱-۳).

ب) در گوشه سمت چپ و پایین کاغذ، خطوط محیطی برش افقی A-A را رسم کنید. در پایین آن محلی را برای اندازه‌نویسی در نظر بگیرید (شکل ۱۱۱-۳).

ج) در گوشه سمت راست و بالای کاغذ به همان روش خطوط محیطی برش عمودی B-B را ترسیم کنید و سمت راست محلی برای اندازه‌نویسی در نظر بگیرید (شکل ۱۱۱-۳).



شکل ۱۱۱-۳

د) برش A-A را کامل کنید. همه قسمت‌های مختلف نقشه خود را با دقت بازبینی کنید تا هیچ‌گونه اشکالی نداشته باشد. تمام خطوط اضافی را پاک کنید.

ه) کلیه اندازه‌های لازم، علائم اختصاری و کلمات مشخص‌کننده را در محل‌های خود بنویسید. خطوط اصلی ضخیم و نازک را پررنگ کنید.

و) سطوح برش خورده را هاشور بزنید.

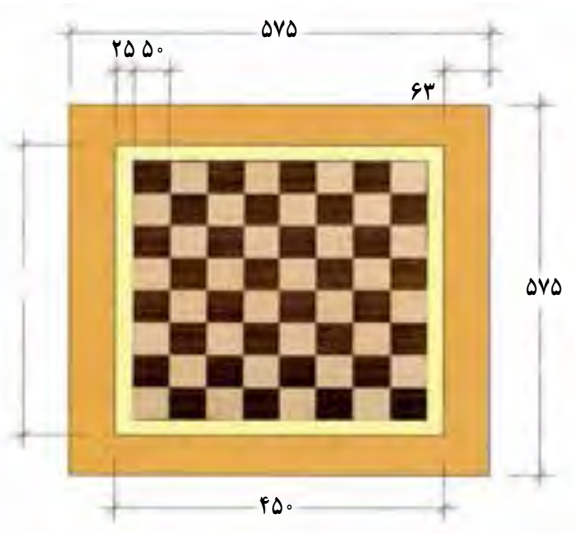
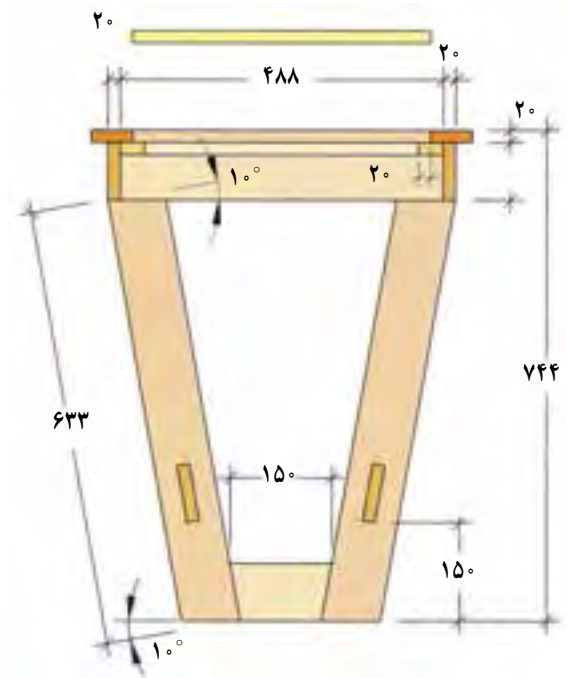
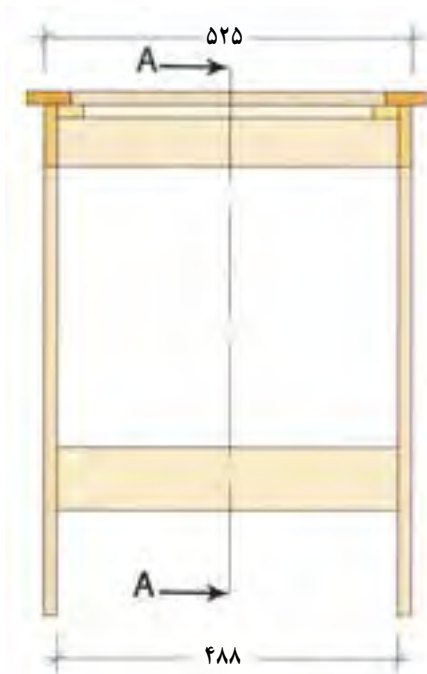
ز) حروف اختصاری داخل نقشه را بنویسید. جدول را پررنگ کنید و کلمات داخل آن را بنویسید.

تمرین : با توجه به نقشه داده شده مطلوبست :

۱- شابلن ۱:۱ برای برش روکش صفحه شطرنج

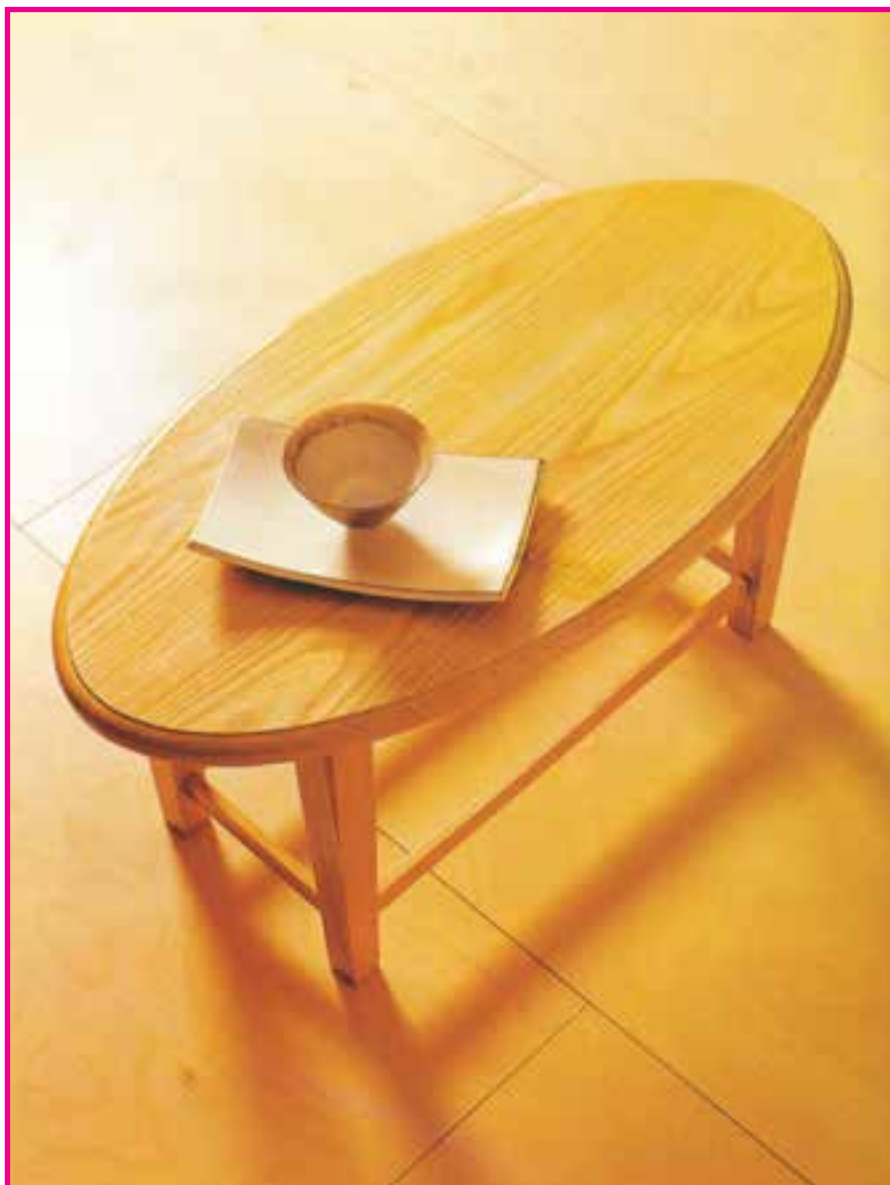
۲- طراحی شابلن پایه با زوایای مناسب اتصال به قیدهای عرضی

۳- ترسیم برش A-A؛ M: ۱:۱



شکل ۱۱۲-۳

- تمرین : میز جلو مبلی با صفحه بیضی شکل داده شده است.
- ۱- شابلون صفحه میز با مقیاس ۱:۱ روی صفحه سه لایه یا فیبر ترسیم کنید
  - ۲- ترسیم سه نمای اصلی
  - ۳- ترسیم برش A-A
  - ۴- ترسیم برش B-B
  - ۵- تکمیل جدول مواد اولیه اصلی



شکل ۱۱۳-۳- میز جلو مبلی

نقشه انفجاری میز جلو مبلی :



شکل ۱۱۴-۳

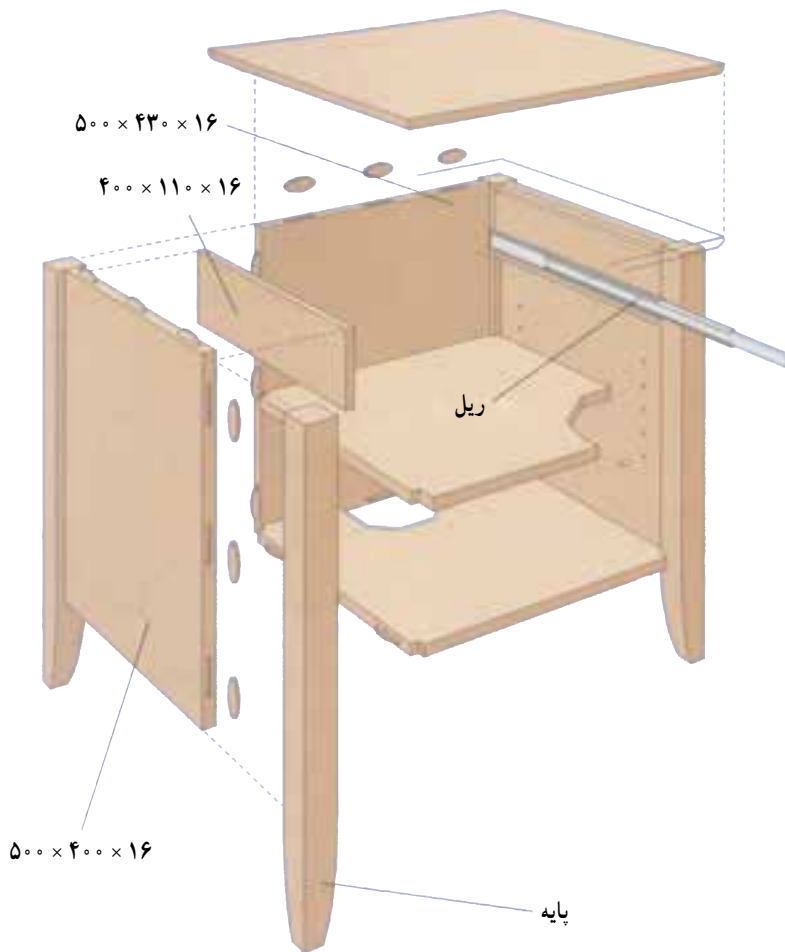




شکل ۱۱۵-۳

تمرین : از روی تصویر داده شده مطلوبست :

- ۱- ترسیم تصویر مجسم مایل
- ۲- ترسیم سه نمای روبه‌رو، بالا و جانبی
- ۳- ترسیم برش افقی (عرضی)
- ۴- ترسیم برش عمودی (طولی)
- ۵- ترسیم برش پیشانی (گوشه کار)



شکل ۱۱۶-۳

صفحه روی پاتختی ۱۶ × ۴۰۰ × ۵۰۰

طبقه پایینی ۱۶ × ۴۴۷ × ۴۴۷

طبقه بالا ۱۶ × ۴۵۰ × ۴۵۰

