

فصل اول: محاسبات طول

یکاهای اندازه‌گیری طول

۱. اندازه‌های زیر را بر حسب یکای خواسته شده به‌دست آورید.

اندازه	ضریب تبدیل	یکای مورد نظر	اندازه	ضریب تبدیل	یکای مورد نظر
۱۵۶٫۵ mm m	۱۱۴ km m
۱۷٫۵ dm m	۲۴۲۰ μm m
۲۰ hm m	۱۰۵ dam m
۲۶٫۴ mm cm	۴٫۷ cm m
۴۷٫۲ m cm	۰٫۱ dm cm
۱۳٫۰۲ m dm	۱۱۰۵ mm dm
۱۲۳۶ km dm	۸٫۹ hm dm
۲۹٫۷ cm mm	۲۰۴۰ μm mm
۰٫۵۱ dm mm	۰٫۱۲ dm mm
۱۱٫۹۸ mm μm	۱۱٫۱ dm μm
۰٫۰۰۵ km μm	۰٫۱۵ cm μm

۲. اندازه‌های اینچی زیر را برحسب یکاهای مورد نظر به دست آورید.

اندازه	ضریب تبدیل	یکای مورد نظر	اندازه	ضریب تبدیل	یکای مورد نظر
$\frac{3}{4}$ in m	$4\frac{3}{4}$ in mm
$\frac{3}{8}$ in cm	$6\frac{7}{8}$ in cm
$\frac{11}{16}$ in mm	$1\frac{2}{16}$ in m
$6\frac{1}{2}$ in cm	$5\frac{1}{2}$ in cm

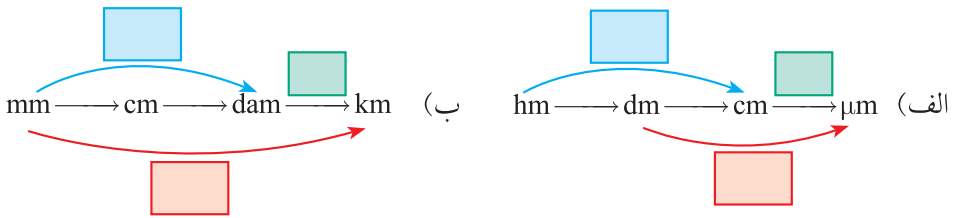
۳. اندازه‌های زیر را به یکاهای انگلیسی مورد نظر تبدیل کنید.

اندازه	ضریب تبدیل	یکای مورد نظر	اندازه	ضریب تبدیل	یکای مورد نظر
۱۵۳ km ft	$12\frac{3}{4}$ m yd
۲۱۰ hm in	۲۲٫۷ m in
$15\frac{1}{1}$ dm ft	$30\frac{1}{8}$ dam in
$25\frac{1}{1}$ m in	$140\frac{1}{85}$ mm in
$53\frac{562}{1}$ dm in	۱۴٫۵ cm in

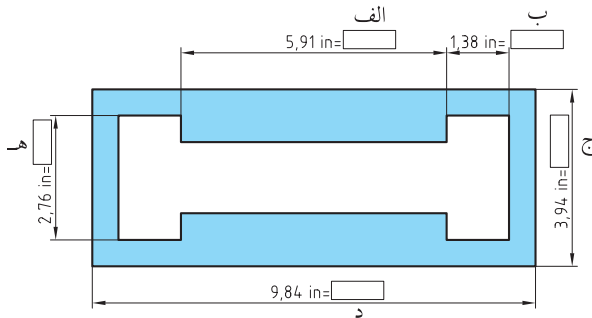
۴. اندازه‌های خواسته شده زیر را به دست آورید.

اندازه	ضریب	یکای مورد نظر	اندازه	ضریب	یکای مورد نظر
۴٫۲۵ mi yd	۳٫۳۱ ft in
۰٫۸۶ mi ft	$۵\frac{۳}{۴}$ in ft

۵. در نمودارهای زیر مقدار ضرایب لازم را درون مربع بنویسید.



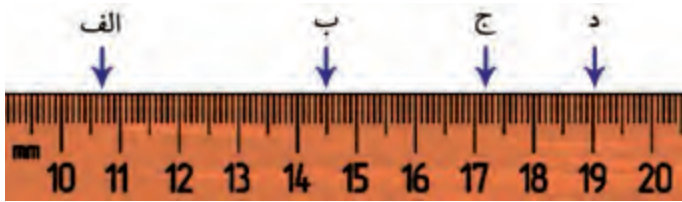
۶. اندازه‌های اینچی شکل زیر را بر حسب میلی‌متر تبدیل کرده و درون مربع بنویسید.



محل پاسخ به سؤال:

- (الف)
- (ب)
- (ج)
- (د)
- (ه)

۷. اندازه‌های مشخص شده بر روی خط‌کش میلی‌متری زیر را به اینچ تبدیل کنید.



محل پاسخ به سؤال:

- (الف)
- (ب)
- (ج)
- (د)

۸. در شکل زیر محل تقریبی اندازه‌های خواسته شده را روی خط‌کش میلی‌متری با فلش مشخص کنید.

الف) $2\frac{1}{2}$ in (ب) $1\frac{1}{4}$ in (ج) $3\frac{9}{16}$ in (د) ۲ in



محل پاسخ به سؤال:

- (الف)
- (ب)
- (ج)
- (د)

مقیاس

۱. در گزینه‌های زیر جاهای خالی را پر کنید.

(الف) $\square \times \text{مقیاس} = \text{اندازه ترسیمی}$ (ب) $\frac{\text{اندازه ترسیمی}}{\square} = \text{اندازه واقعی}$

۲. اندازه ترسیمی مقادیر داده شده را با مقیاس‌های کاهنده ارائه شده به دست آورید.

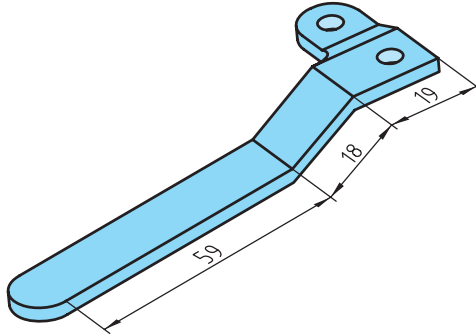
اندازه واقعی	مقیاس	اندازه ترسیمی
۲۰٫۸mm	۱:۲	
۱٫۸۵dm	۱:۲٫۵	
۰٫۸cm	۱:۴	
۰٫۱۵۳m	۱:۵	
۲٫۶۵m	۱:۱۰	
۷٫۷۵in	۱:۲۰	

۳. اندازه ترسیمی مقادیر داده شده زیر را با مقیاس‌های افزایشنده ارائه شده به دست آورید.

اندازه واقعی	مقیاس	اندازه ترسیمی
۱٫۲۱dm	۲:۱	
۳٫۴۵cm	۳:۱	
۰٫۰۲۵m	۴:۱	
۹٫۵mm	۵:۱	
$۱\frac{۱}{۲}$ in	۱۰:۱	

۴. اندازه ابعاد یک قطعه به شرح زیر است:

$$L_1 = 59\text{mm}, L_2 = 18\text{mm}, L_3 = 19\text{mm}$$



برای ترسیم این اندازه‌ها از مقیاس ۲:۱ استفاده شده است. مقدار اندازه‌های ترسیمی را به دست آورید.

محل پاسخ به سؤال:

L_1 اندازه ترسیمی =

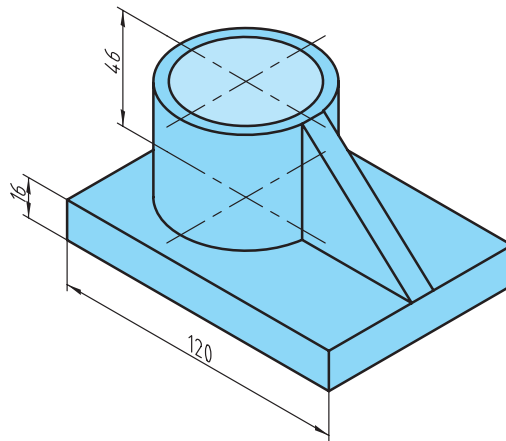
L_2 اندازه ترسیمی =

L_3 اندازه ترسیمی =

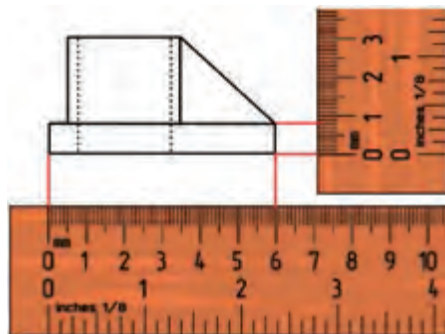
۵. جدول زیر را کامل کنید.

اندازه ترسیمی	اندازه واقعی	مقیاس
۴,۵mm	۱:۴
.....	۲۷mm	۶:۱
۱۱cm	۳۳cm
$2\frac{4}{8}$ in	$6\frac{1}{4}$ in

۶. شکل الف یک قطعه با اندازه‌های واقعی است. در صورتی که بعد از ترسیم نمای روبه‌رو، روی نقشه خط‌کش بگذاریم و اندازه ترسیمی مطابق شکل ب باشد مقیاس نقشه را به دست آورید.



(الف)



(ب)

محل پاسخ به سؤال:

$$\text{مقیاس} = \frac{\text{اندازه ترسیمی}}{16} = \dots\dots\dots$$

$$\text{مقیاس} = \frac{\text{اندازه ترسیمی}}{120} = \dots\dots\dots$$

تولرانس

۱. در گزینه‌های زیر جای خالی را پر کنید.

الف) $\boxed{} - \boxed{}$ اندازه = تولرانس

ب) انحراف $\boxed{}$ + اندازه $\boxed{}$ = بزرگ‌ترین اندازه

ج) انحراف $\boxed{}$ + اندازه $\boxed{}$ = کوچک‌ترین اندازه

۲. در اندازه‌های زیر مقدار بزرگ‌ترین و کوچک‌ترین اندازه و تولرانس را به دست آورید.

الف) $33^{+0.12}_{-0.07}$ (ب) $10^{+0.255}_{+0.25}$ (ج) $16^{+0.04}$ (د) $24^{0}_{-0.38}$ (ه) $18^{0.04}_{-0.08}$

محل پاسخ به سؤال:

الف)

.....

ب)

.....

ج)

.....

د)

.....

ه)

.....

۳. در قطعه شکل زیر از دو بین استوانه استفاده شده است. در صورتی که قطر بین‌ها

با $14^{+0.15}_{-0.18}$ باشد و قطر سوراخ‌ها $14^{+0.1}_{-0.33}$ باشد:

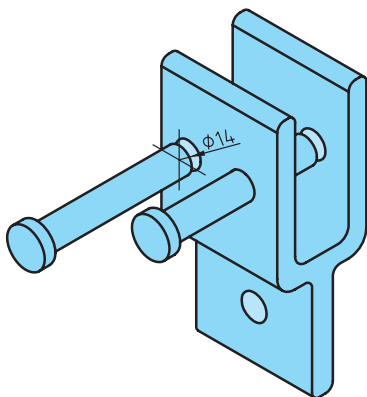
الف) بزرگ‌ترین اندازه و کوچک‌ترین اندازه میله

ب) بزرگ‌ترین و کوچک‌ترین اندازه سوراخ

ج) مقدار تolerانس سوراخ د) مقدار تolerانس میله

هـ) در چه حالتی بین به سختی درون سوراخ قرار می‌گیرد.

و) در چه حالتی بین درون سوراخ لق است.



محل پاسخ به سؤال:

الف)

ب)

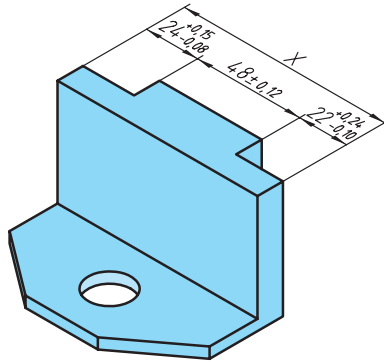
ج)

د)

هـ)

و)

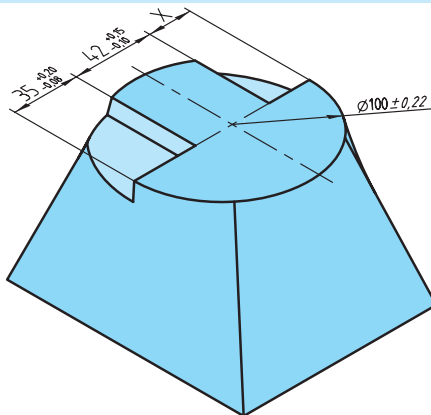
۴. در قطعه‌های زیر بزرگ‌ترین و کوچک‌ترین مقدار X را به دست آورید.



(الف)

محل پاسخ به سؤال:

(الف)



(ب)

محل پاسخ به سؤال:

(ب)

محاسبه محیط

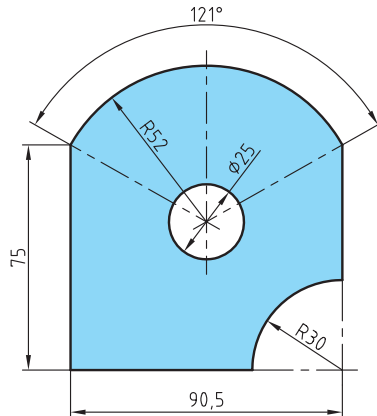
۱. در فرمول‌های زیر جای خالی را پر کنید.

$$\square = \frac{360 \times L_B}{\pi \times \alpha} \quad (\text{ب})$$

$$L_B = \frac{\pi \times \square \times \square}{360^\circ} \quad (\text{الف})$$

$$U \approx \pi \times \frac{\square + \square}{2} \quad (\text{ج}) \quad (\text{محیط بیضی})$$

۲. در شکل زیر محیط داخلی و خارجی را به دست آورید.



محل پاسخ به سؤال:

محیط خارجی:

.....

.....

.....

.....

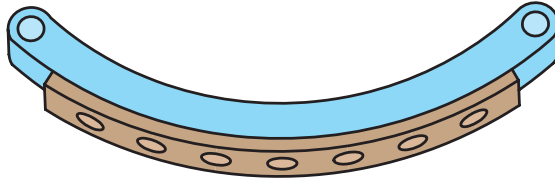
.....

محیط داخلی:

.....

.....

۳. روی کفشک ترمزی مطابق شکل ۷ عدد سوراخ با فواصل مساوی ایجاد خواهد شد. اگر فاصله مرکز سوراخ اول تا مرکز سوراخ آخر $L_B = 275$ mm باشد، فاصله تقسیمات سوراخ‌ها را روی لنت به دست آورید.



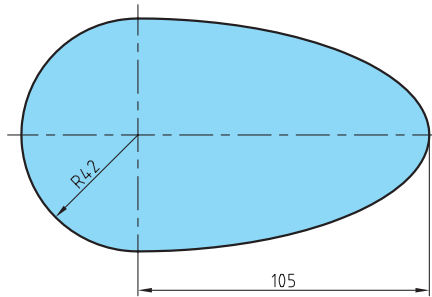
محل پاسخ به سؤال:

.....

.....

.....

۴. در صورتی که محیط شکل زیر $362/66$ mm باشد، مقدار قطر دایره را به دست آورید.



محل پاسخ به سؤال:

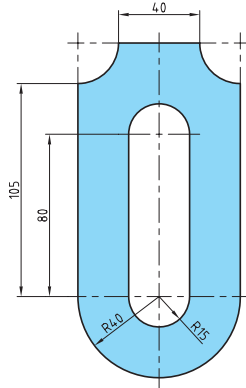
.....

.....

.....

.....

۵. محیط داخلی و خارجی شکل زیر را به دست آورید.



(الف)

محل پاسخ به سؤال:

(الف)

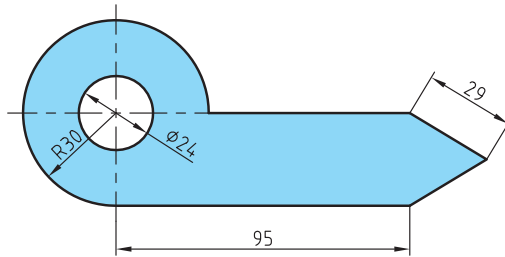
.....

.....

.....

.....

.....



(ب)

محل پاسخ به سؤال:

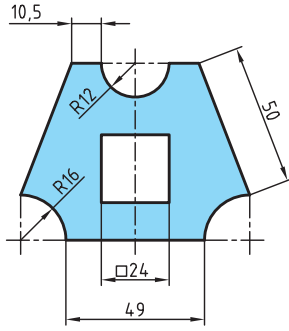
(ب)

.....

.....

.....

.....



ج

محل پاسخ به سؤال:

ج

.....

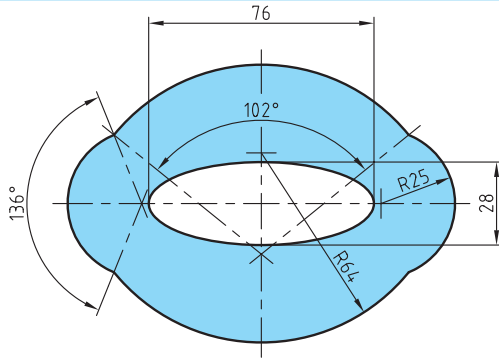
.....

.....

.....

.....

.....



د

محل پاسخ به سؤال:

د

.....

.....

.....

.....

.....

.....

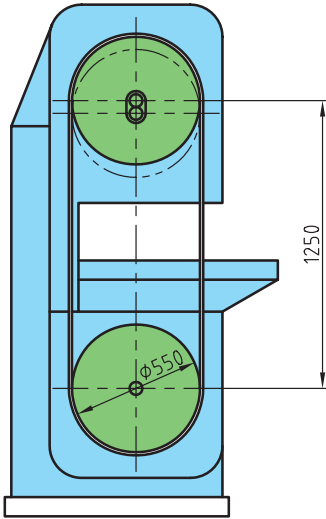
۶. محیط دایره‌ای $۴۸/۶$ میلی‌متر است قطر دایره را به دست آورید.

محل پاسخ به سؤال:

.....

.....

۷. دستگاه اره نواری مطابق شکل برای بریدن چوب به کار می‌رود. طول تیغه اره را به دست آورید.



محل پاسخ به سؤال:

.....

.....

.....

.....

.....

تقسیمات طولی

۱. در فرمول‌های زیر جاهای خالی را پر کنید.

$$l = \frac{L - \square \times (n-1)}{2} \quad (\text{ب}) \qquad P = \frac{\square - 2l}{n-1} \quad (\text{الف})$$

۲. در طراحی یک پنکه سقفی تعداد پنج پره در نظر گرفته شده است. مقدار زاویه محور مرکزی هر پره تا پره دیگر را به دست آورید.



محل پاسخ به سؤال:

.....
.....

۳. چرخ دنده زیر ۶۲ دندانه دارد. زاویه بین هر دو دندانه متوالی را به دست آورید.



محل پاسخ به سؤال:

.....
.....

۴. روی تسمه تختی به طول ۴۰۰ میلی متر ۹ عدد سوراخ با فواصل مساوی ایجاد خواهد شد. حساب کنید:

الف) اندازه گام سوراخ‌ها را در صورتی که فاصله لبه قطعه تا مرکز اولین سوراخ برابر گام سوراخ‌ها باشد.

محل پاسخ به سؤال:

ب) اندازه گام سوراخ‌ها را در صورتی که فاصله لبه قطعه تا مرکز اولین سوراخ برابر $42/5$ میلی متر باشد.

محل پاسخ به سؤال:

۵. از تسمه‌ای فولادی به طول ۸ متر قطعاتی با اندازه‌های $0/25$ متر و 85 میلی متر و $1/15$ متر و 955 میلی متر و 480 میلی متر بریده شده است. در صورتی که ضخامت تیغه اره $1/2$ میلی متر باشد، طول قطعه باقیمانده را بر حسب میلی متر به دست آورید.

محل پاسخ به سؤال:

۶. در نرده‌های شکل زیر در صورتی که تعداد ۱۴ میله با پهنا 20mm باشد و فاصله بین میله‌ها برابر با فاصله ابتدا و انتها ($P = I$) باشد مقدار این فاصله را به دست آورید.



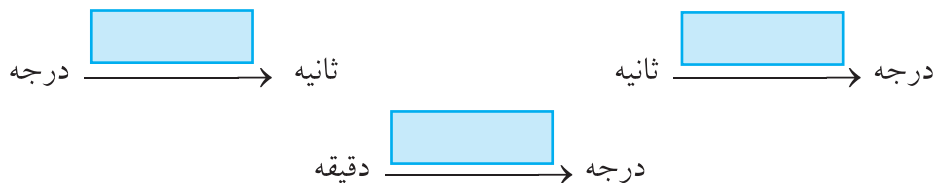
محل پاسخ به سؤال:

۷. از یک لوله برنجی به طول $5/8$ متر قطعاتی با طول‌های مساوی 140 میلی‌متر بریده شده است. در صورتی که عرض برش $2/28$ میلی‌متر باشد حساب کنید:
الف) تعداد قطعات به دست آمده.
ب) طول قطعه باقیمانده را بر حسب میلی‌متر.

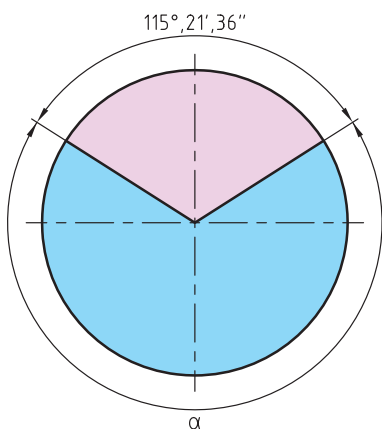
محل پاسخ به سؤال:

یکاهای اندازه‌گیری زاویه

۱. در جاهای خالی ضرایب تبدیل خواسته شده را بنویسید.



۲. در دایره زیر مقدار زاویه α را به دست آورید.



الف) بر حسب درجه، دقیقه، ثانیه

ب) بر حسب درجه

ج) بر حسب دقیقه

د) بر حسب ثانیه

محل پاسخ به سؤال:

..... الف)

.....

..... ب)

.....

..... ج)

.....

..... د)

.....

۳. در یک استپر موتور الکتریکی محور آن به ازای هر پالس الکتریکی به مقدار $15''$ و $3'$ و 3° گردش می‌کند در صورتی که ۹۴ پالس به این موتور ارسال شود مقدار زاویه دوران محور را به دست آورید.



الف) بر حسب درجه
ب) بر حسب دقیقه

محل پاسخ به سؤال:

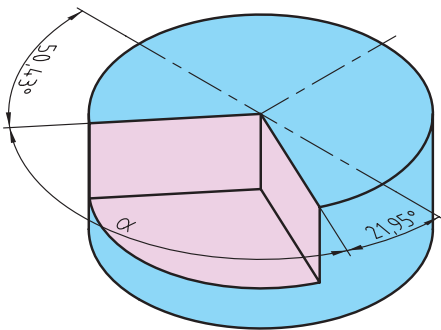
الف)

.....

ب)

.....

۴. در شکل زیر مقدار زاویه α را به دست آورید.



محل پاسخ به سؤال:

.....

.....

۵. مقادیر خواسته شده زیر را مانند نمونه حل شده به دست آورید:

$$\begin{array}{l}
 \begin{array}{l} \rightarrow \\ \rightarrow \\ \rightarrow \end{array} \left. \begin{array}{l} ۸^\circ \\ ۲۱' \\ ۴۲'' \end{array} \right\} \begin{array}{l} \boxed{۸} \times ۶۰ + \boxed{۴۲} \div ۶۰ + \boxed{۲۱} = \boxed{۵۰۱۷} \text{ دقیقه} \\ \boxed{۸} \times ۳۶۰۰ + \boxed{۲۱} \times ۶۰ + \boxed{۴۲} = \boxed{۳۰۱۰۲} \text{ ثانیه} \\ \boxed{۴۲} \div ۳۶۰۰ + \boxed{۲۱} \div ۶۰ + \boxed{۸} = \boxed{۸/۳۶} \text{ درجه} \end{array}
 \end{array}$$

(الف)

$$\begin{array}{l}
 \begin{array}{l} \rightarrow \\ \rightarrow \\ \rightarrow \end{array} \left. \begin{array}{l} ۱۵^\circ \\ ۱۸' \\ ۵۲'' \end{array} \right\} \begin{array}{l} \boxed{} \times ۶۰ + \boxed{} \div ۶۰ + \boxed{} = \boxed{} \text{ دقیقه} \\ \boxed{} \times ۳۶۰۰ + \boxed{} \times ۶۰ + \boxed{} = \boxed{} \text{ ثانیه} \\ \boxed{} \div ۳۶۰۰ + \boxed{} \div ۶۰ + \boxed{} = \boxed{} \text{ درجه} \end{array}
 \end{array}$$

(ب)

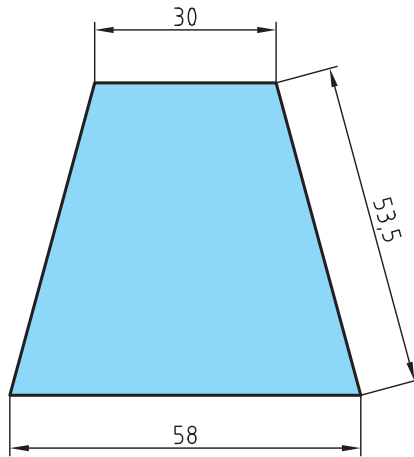
$$\begin{array}{l}
 \begin{array}{l} \rightarrow \\ \rightarrow \\ \rightarrow \end{array} \left. \begin{array}{l} ۲^\circ \\ ۴۴'' \end{array} \right\} \begin{array}{l} \boxed{} \times ۶۰ + \boxed{} \div ۶۰ + \boxed{} = \boxed{} \text{ دقیقه} \\ \boxed{} \times ۳۶۰۰ + \boxed{} \times ۶۰ + \boxed{} = \boxed{} \text{ ثانیه} \\ \boxed{} \div ۳۶۰۰ + \boxed{} \div ۶۰ + \boxed{} = \boxed{} \text{ درجه} \end{array}
 \end{array}$$

(ج)

$$\begin{array}{l}
 \begin{array}{l} \rightarrow \\ \rightarrow \\ \rightarrow \end{array} \left. \begin{array}{l} ۹^\circ \\ ۱۲' \end{array} \right\} \begin{array}{l} \boxed{} \times ۶۰ + \boxed{} \div ۶۰ + \boxed{} = \boxed{} \text{ دقیقه} \\ \boxed{} \times ۳۶۰۰ + \boxed{} \times ۶۰ + \boxed{} = \boxed{} \text{ ثانیه} \\ \boxed{} \div ۳۶۰۰ + \boxed{} \div ۶۰ + \boxed{} = \boxed{} \text{ درجه} \end{array}
 \end{array}$$

محاسبه روابط مثلث

۱. مقدار ارتفاع ذوزنقه شکل زیر را به دست آورید.



محل پاسخ به سؤال:

.....

.....

.....

.....

۲. اندازه قطر مستطیل با ابعاد ۶۵۰×۹۰۰ میلی متر را به دست آورید.

محل پاسخ به سؤال:

.....

.....

.....

.....

۳. در شکل زیر در صورتی که ارتفاع از زمین تا مرکز مخزن $۸/۵$ m ، قطر مخزن $۱/۷$ m و فاصله بین پایه‌های میله‌های جانبی و میله مرکزی $۱/۴$ m باشد، مقدار طول میله‌های جانبی نگاه‌دارنده را به دست آورید.



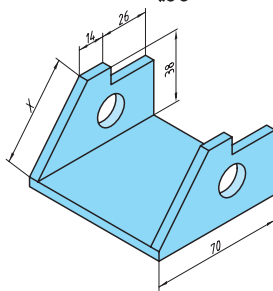
محل پاسخ به سؤال:

.....

.....

.....

۴. در قطعه شکل زیر مقدار X را به دست آورید.



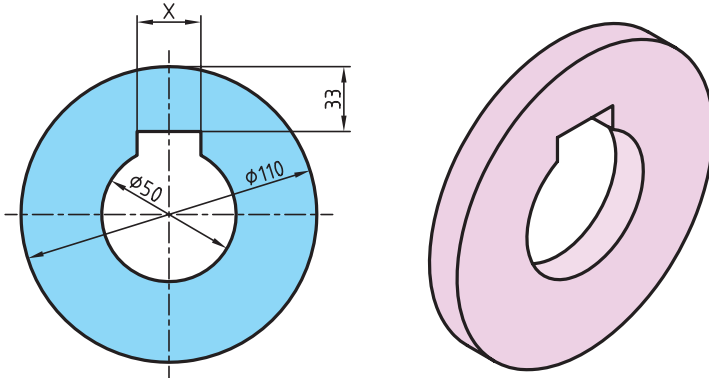
محل پاسخ به سؤال:

.....

.....

.....

۵. در شکل زیر بوشی با جای خار طراحی شده است. مقدار X را به دست آورید.



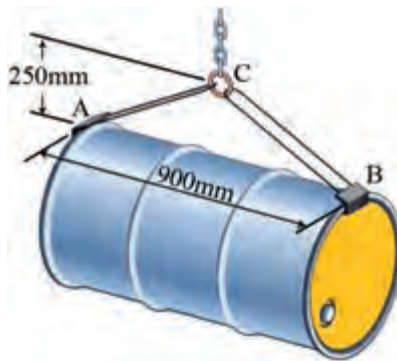
محل پاسخ به سؤال:

.....

.....

.....

۶. در شکل زیر مقدار طول AC را به دست آورید.



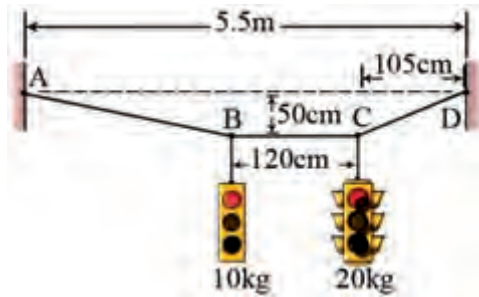
محل پاسخ به سؤال:

.....

.....

.....

۷. در چراغ راهنمایی زیر طول مقدار AB و CD را به دست آورید.



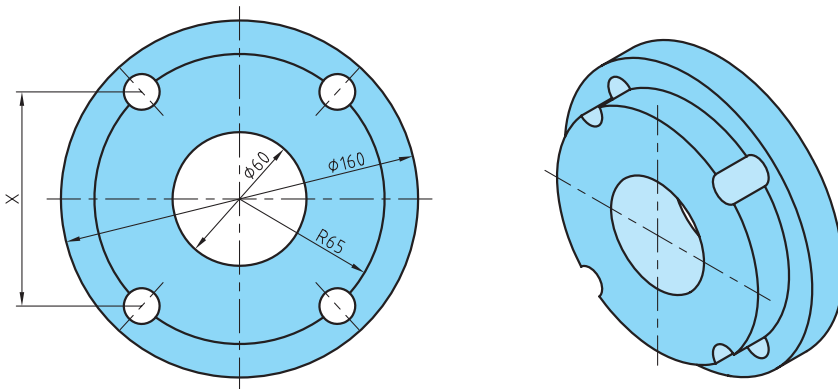
محل پاسخ به سؤال:

.....

.....

.....

۸. در قطعه شکل زیر اندازه X را به دست آورید.



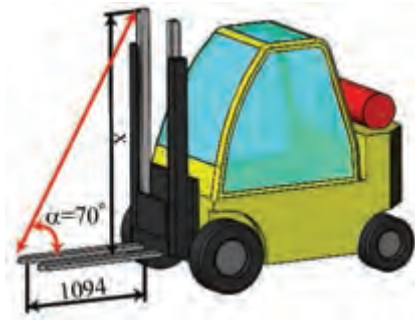
محل پاسخ به سؤال:

.....

.....

.....

۹. در شکل زیر با کمک روابط مثلثاتی اندازه X را حساب کنید.

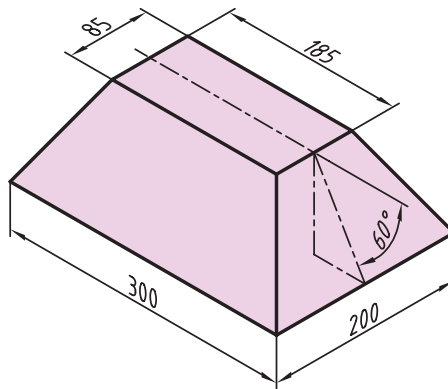


محل پاسخ به سؤال:

.....

.....

۱۰. مقدار ارتفاع هرم ناقص زیر را به دست آورید.



محل پاسخ به سؤال:

.....

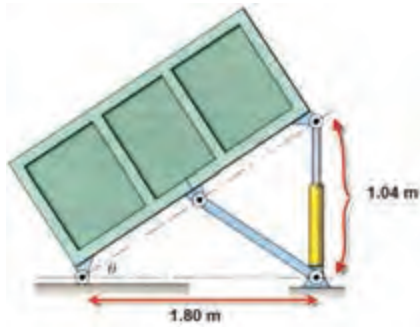
.....

.....

.....

۱۱. در شکل زیر با تغییر طول جک زاویه α را به دست آورید.

(الف)



محل پاسخ به سؤال:

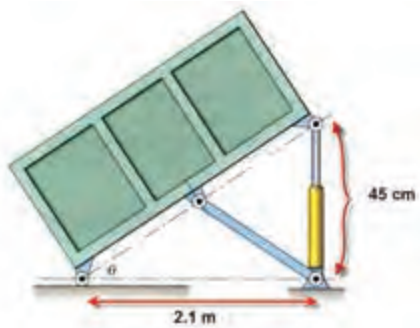
(الف)

.....

.....

.....

(ب)



محل پاسخ به سؤال:

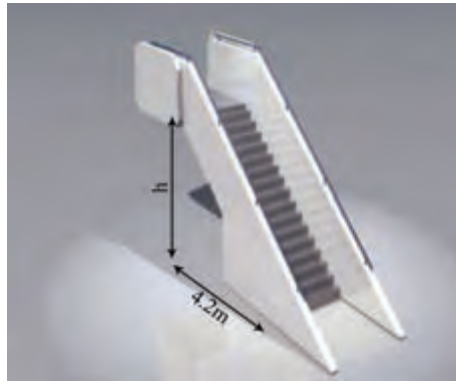
(ب)

.....

.....

.....

۴. در پلکان هواپیما مطابق شکل در صورتی که زاویه پل با سطح افق برابر $\alpha = 42^\circ$ باشد، مقدار ارتفاع پلکان را به دست آورده و در صورتی که این پلکان ۱۶ پله داشته باشد ارتفاع هر پله چند سانتی متر است؟



محل پاسخ به سؤال:

.....

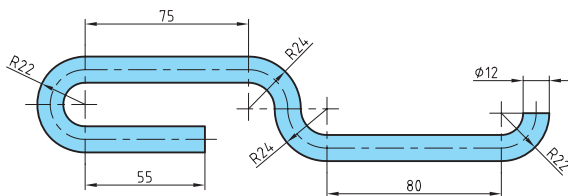
.....

.....

.....

محاسبه طول گسترده

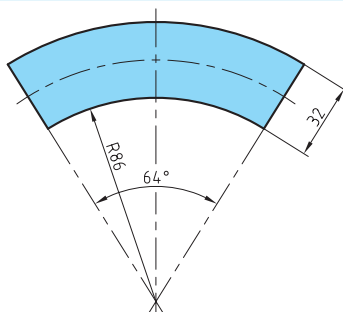
۱. طول گسترده قطعات مطابق شکل‌های زیر را به دست آورید.



(الف)

محل پاسخ به سؤال:

(الف)

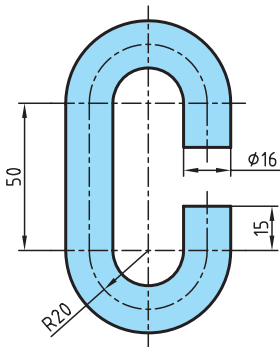


(ب)

محل پاسخ به سؤال:

(ب)

ج

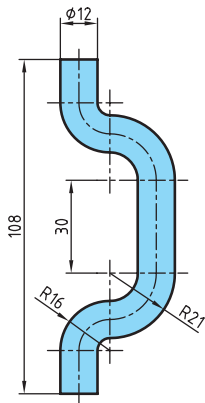


محل پاسخ به سؤال:

ج

Four horizontal dotted lines for writing the answer to question ج.

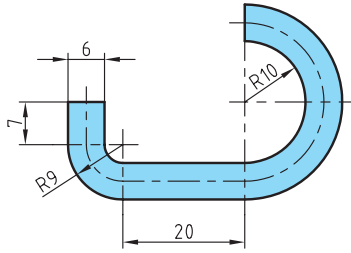
د



محل پاسخ به سؤال:

د

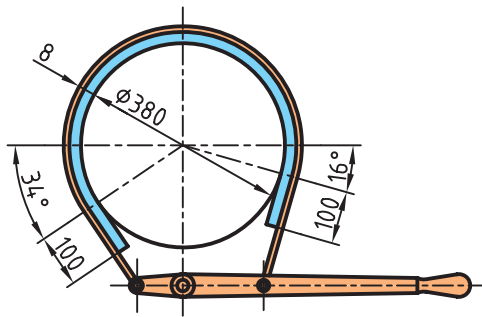
Four horizontal dotted lines for writing the answer to question د.



محل پاسخ به سؤال:

هـ

۲. حساب کنید طول لنت ترمز لازم جهت دستگاه مطابق شکل را در صورتی که ضخامت آن ۸ میلی متر بوده و از هر طرف به اندازه ۱۰۰ میلی متر اضافه طول در نظر گرفته شود.



محل پاسخ به سؤال:

فصل دوم: محاسبات حرکت

یکاهای اندازه‌گیری زمان

۱. در موارد زیر ضریب تبدیل را در جای خالی بنویسید.

ساعت (h) $\xrightarrow{\quad}$ دقیقه (min)

ساعت (h) $\xrightarrow{\quad}$ ثانیه (s)

ثانیه (s) $\xrightarrow{\quad}$ ساعت (h)

دقیقه (min) $\xrightarrow{\quad}$ ساعت (h)

روز (d) $\xrightarrow{\quad}$ دقیقه (min)

روز (d) $\xrightarrow{\quad}$ ثانیه (s)

۲. موارد خواسته شده زیر را برحسب ساعت و اجزای آن را طبق نمونه حل شده بنویسید.

$$۳,۸۲ \text{ h} \rightarrow \boxed{۳} \text{ h}, \boxed{۴۹} \text{ min}, \boxed{۱۲} \text{ s}$$

$$۰,۸۲ \times ۶۰ = ۴۹,۲ \text{ min} \quad ۰,۲ \times ۶۰ = ۱۲ \text{ s}$$

$$۹,۲۱ \text{ h} \rightarrow \boxed{} \text{ h}, \boxed{} \text{ min}, \boxed{} \text{ s}$$

(الف)

محل پاسخ به سؤال:

..... (الف)

$$۲,۴۸ \text{ h} \rightarrow \boxed{} \text{ h}, \boxed{} \text{ min}, \boxed{} \text{ s}$$

(ب)

محل پاسخ به سؤال:

..... (ب)

$$۰,۱۵ \text{ h} \rightarrow \boxed{} \text{ h}, \boxed{} \text{ min}, \boxed{} \text{ s}$$

(ج)

محل پاسخ به سؤال:

..... (ج)

$$۰,۸۶ \text{ h} \rightarrow \boxed{} \text{ h}, \boxed{} \text{ min}, \boxed{} \text{ s}$$

(د)

محل پاسخ به سؤال:

..... (د)

۳. زمان‌های داده شده زیر را به موارد خواسته شده طبق نمونه حل شده تبدیل کنید.

$$\begin{aligned}
 2\text{h}, 16\text{min}, 21\text{s} &\rightarrow \boxed{2} \times 60 + \boxed{16} + \boxed{21} \div 60 = \boxed{136/35} \text{ min} \\
 &\rightarrow \boxed{2} \times 3600 + \boxed{16} \times 60 + \boxed{21} = \boxed{8181} \text{ s} \\
 &\rightarrow \boxed{2} + \boxed{16} \div 60 + \boxed{21} \div 3600 = \boxed{2/272} \text{ h}
 \end{aligned}$$

(الف)

$$\begin{aligned}
 6\text{h}, 21\text{min}, 14\text{s} &\rightarrow \boxed{} \times 60 + \boxed{} + \boxed{} \div 60 = \boxed{} \text{ min} \\
 &\rightarrow \boxed{} \times 3600 + \boxed{} \times 60 + \boxed{} = \boxed{} \text{ s} \\
 &\rightarrow \boxed{} + \boxed{} \div 60 + \boxed{} \div 3600 = \boxed{} \text{ h}
 \end{aligned}$$

$$\begin{aligned}
 52\text{min}, 40\text{s} &\rightarrow \boxed{} \div 60 + \boxed{} \div 3600 = \boxed{} \text{ h} \\
 &\rightarrow \boxed{} + \boxed{} \div 60 = \boxed{} \text{ min} \\
 &\rightarrow \boxed{} \times 60 + \boxed{} = \boxed{} \text{ s}
 \end{aligned}$$

(ب)

$$\begin{aligned}
 2165\text{s} &\rightarrow \boxed{} \div 3600 = \boxed{} \text{ h} \\
 &\rightarrow \boxed{} \div 60 = \boxed{} \text{ min}
 \end{aligned}$$

(ج)

۴. زمان‌های داده شده زیر را به موارد خواسته شده تبدیل کنید.

$$1\text{d}, 16\text{h}, 48\text{s} \longrightarrow \boxed{} \text{ (s) ثانیه (الف)}$$

محل پاسخ به سؤال:

..... (الف)

$$2\text{d}, 48\text{min}, 8\text{s} \longrightarrow \boxed{} \text{ (min) دقیقه (ب)}$$

محل پاسخ به سؤال:

..... (ب)

$$4\text{d}, 3\text{h}, 21\text{min}, 16\text{s} \longrightarrow \boxed{} \text{ (h) ساعت (ج)}$$

محل پاسخ به سؤال:

..... (ج)

۵. در ساعتهای زیر اختلاف زمان بین ساعت الف و ب چه مقدار است؟

الف) بر حسب h,min,s

ب) بر حسب h

ج) بر حسب min

د) بر حسب s



(الف)

(ب)

محل پاسخ به سؤال:

الف)

ب)

ج)

د)

۶. برای ساخت ۱۲ قطعه زمان ۲ ساعت و ۱۸ دقیقه و ۲۰ ثانیه وقت لازم است زمان ساخت یک قطعه را برحسب دقیقه به دست آورید.

محل پاسخ به سؤال:

.....

.....

.....

.....

۷. زمان کار یک اداره از ساعت ۷:۱۵ تا ۱۴:۴۰ است با احتساب زمان استراحت، ناهار و نماز از ساعت ۱۲:۰۵ تا ۱۲:۵۰ زمان مفید اداره را به دست آورید.

محل پاسخ به سؤال:

.....

.....

.....

.....

۸. در جدول زیر مقادیر خواسته شده را به دست آورید.

A	B	A+B	A-B
۸h ، ۱۱min ، ۱۰s	۲h ، ۲۸min ، ۵۰s		
۴h ، ۴۱min ، ۴۸s	۵۴min ۸s		
۵۲min ، ۲۰s	۱۴min ، ۲۸s		

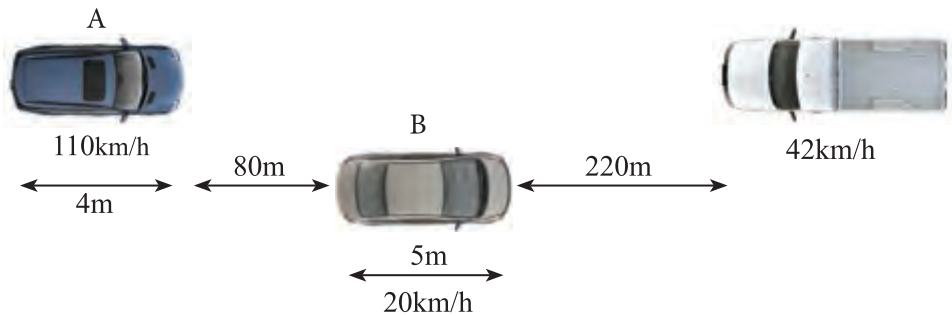
حرکت

۱. خودرویی می‌خواهد با وجود حرکت وانت از روبه‌رو از ماشین سواری مطابق شکل سبقت بگیرد.

الف) آیا اتومبیل A می‌تواند از اتومبیل B سبقت بگیرد.

ب) در صورتی‌که اتومبیل A از اتومبیل B سبقت گرفت چند ثانیه بعد به وانت می‌رسد.

ج) وانت پس از چه زمانی از کنار اتومبیل B می‌گذرد.



محل پاسخ به سؤال:

الف)

ب)

ج)

۲. یک دستگاه برش پلاσμα ورق‌های فلزی با طول $۸/۴$ m را در زمان ۸ min و ۱۶ s برش می‌دهد مقدار سرعت برش این دستگاه را به دست آورید.

محل پاسخ به سؤال:

.....

.....

.....

۳. در صورتی که سرعت فرار یک فضاپیما از جو کره زمین به طول ۴۸۰ کیلومتر برابر $۲/۱۱$ کیلومتر بر ثانیه باشد مدت زمان خارج شدن این فضاپیما را از جو زمین به دست آورید.

محل پاسخ به سؤال:

.....

.....

۴. در روابط زیر جاهای خالی را پر کنید.

$$V = \frac{\boxed{}}{t}$$

$$t = \frac{x}{\boxed{}}$$

$$x = \boxed{} \times t$$

۵. ضریب لازم را در تبدیل یكاهای زیر بنویسید.

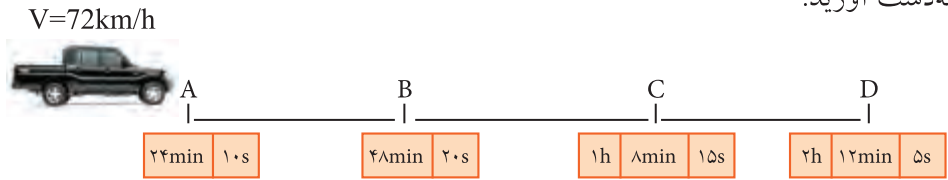
$$\frac{\text{m}}{\text{s}} \xrightarrow{\boxed{}} \frac{\text{m}}{\text{min}} \quad (\text{ب})$$

$$\frac{\text{km}}{\text{h}} \xrightarrow{\boxed{}} \frac{\text{m}}{\text{min}} \quad (\text{الف})$$

$$\frac{\text{km}}{\text{min}} \xrightarrow{\boxed{}} \frac{\text{m}}{\text{s}} \quad (\text{د})$$

$$\frac{\text{km}}{\text{s}} \xrightarrow{\boxed{}} \frac{\text{m}}{\text{min}} \quad (\text{ج})$$

۶. در شکل زیر مقدار مسافت‌های پیموده شده را در زمان‌های خواسته شده برحسب متر به دست آورید.



محل پاسخ به سؤال:

مسافت AB

.....

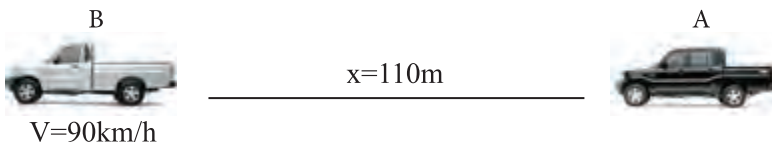
مسافت BC

.....

مسافت CD

.....

۷. در صورتی که دو اتومبیل طبق شکل در حرکت باشند اگر بخواهیم اتومبیل سواری A در زمان ۱۴ ثانیه به اتومبیل B برسد باید با چه سرعت حرکت کند.



محل پاسخ به سؤال:

.....

حرکت دایره‌ای

۱. در روابط زیر جاهای خالی را پر کنید.

$$d = \frac{\boxed{}}{\pi \times \boxed{}} \quad (\text{ب}) \quad V = \boxed{} \times n \times \boxed{} \quad (\text{الف})$$

$$n = \frac{\boxed{}}{\pi \times \boxed{}} \quad (\text{ج})$$

۲. در صورتی که تعداد دوران محور یک موتور الکتریکی ۱۸ دور بر ثانیه باشد، تعداد دوران آن چند دور بر ساعت و چند دور بر دقیقه است؟

محل پاسخ به سؤال:

.....

.....

.....

.....

۳. در جدول زیر عوامل مجهول را به دست آورید.

	الف	ب	ج	د
d	۴۰ mm	۲۱۰ mm	۰٫۲۵ m m
n	$۱۲۵ \frac{۱}{\text{min}}$	$۲۵ \frac{۱}{\text{s}}$	$\dots \frac{۱}{\text{min}}$	$۱۸ \frac{۱}{\text{s}}$
V	$\dots \frac{\text{m}}{\text{s}}$	$\dots \frac{\text{m}}{\text{min}}$	$۲٫۵ \frac{\text{m}}{\text{s}}$	$۵۴ \frac{\text{km}}{\text{h}}$

۴. در شکل زیر دو اتومبیل با قطر چرخ‌های متفاوت مسافت ۸/۳ کیلومتر را طی می‌کنند در صورتی‌که تعداد دور چرخ‌های هر دو اتومبیل یکسان و برابر ۷۲۰ دور بر دقیقه باشد. الف) کدام یک این فاصله را زودتر طی می‌کند. ب) مدت زمان صرف شده هر یک از اتومبیل‌ها را برای پیمودن این فاصله به دست آورید.

A



قطر خارجی ۹۸ cm

B



قطر چرخ ۶۵ cm

محل پاسخ به سؤال:

..... الف)

.....

..... ب)

.....

.....

.....

۵. ضریب تبدیل یكاهای زیر را بنویسید.

$$\frac{1}{h} \xrightarrow{\boxed{}} \frac{1}{s} \quad \text{ب)}$$

$$\frac{1}{\text{min}} \xrightarrow{\boxed{}} \frac{1}{s} \quad \text{الف)}$$

$$\frac{1}{\text{min}} \xrightarrow{\boxed{}} \frac{1}{h} \quad \text{ج)}$$

۶. برای سوراخ کاری قطعاتی از مته ۱۶/۵ میلی متر استفاده می شود، تعداد دور دستگاه را برای سرعت برش های مجاز ۲۰ m/min و ۳۸ m/min برحسب $\frac{1}{\text{min}}$ به دست آورید.

محل پاسخ به سؤال:

.....

.....

.....

.....

.....

۷. در صورتی که قطر میل لنگ اتومبیلی ۹۵ mm باشد و دور موتور ۲۵۰۰ دور بر دقیقه باشد سرعت محیطی میل لنگ را به دست آورید.



محل پاسخ به سؤال:

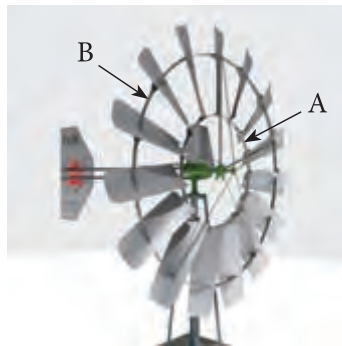
.....

.....

.....

.....

۸. در شکل زیر مقدار سرعت محیطی نقطه A با فاصله ۲۵cm از محور دوران و نقطه B با فاصله ۶۰cm از محور دوران را در صورتی که توربین ۱۸۰ دور بر دقیقه بزند، به دست آورید.



محل پاسخ به سؤال:

.....

.....

.....

۹. در بالگرد شکل زیر طول پره‌های بالگرد $3/5$ m است و این پره‌ها در هر ثانیه ۴ دور می‌زند، سرعت محیطی نوک پره‌ها را به دست آورید.



محل پاسخ به سؤال:

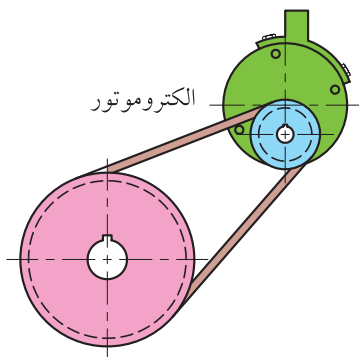
.....

.....

فصل سوم: انتقال حرکت به وسیله چرخ تسمه

انتقال حرکت به وسیله تسمه تخت و دوزنقه‌ای

۱. الکتروموتوری توسط چرخ تسمه‌ای به قطر ۱۲۸ میلی‌متر چرخ تسمه متحرکی به قطر ۳۲۰ میلی‌متر را به گردش در می‌آورد. در صورتی که تعداد دوران محور الکتروموتور ۱۰۵۰ دور بر دقیقه باشد حساب کنید.



الف) نسبت انتقال حرکت

ب) تعداد دوران چرخ متحرک

محل پاسخ به سؤال:

الف)

ب)

۲. در روابط زیر مقادیر مجهول را بنویسید.

$$\boxed{} \times n_1 = d_1 \times \boxed{} \quad \text{ب)}$$

$$i = \frac{\boxed{}}{n_2} \quad \text{الف)}$$

$$n_2 = \frac{\boxed{} \times d_1}{\boxed{}} \quad \text{د)}$$

$$\frac{\boxed{}}{d_1} = \frac{\boxed{}}{n_2} \quad \text{ج)}$$

۳. در جدول زیر مقادیر مجهول را به دست آورید.

	الف	ب	ج
d_1 (mm)	۸۰	۴۰
n_1 ($\frac{1}{\text{min}}$)	۱۲۰	۱۵۴
d_r (mm)	۲۴۰	۲۶۴
n_r ($\frac{1}{\text{min}}$)	۵۰	۲۵
i	۳/۵

۴. در جدول زیر عوامل مجهول را به دست آورید.

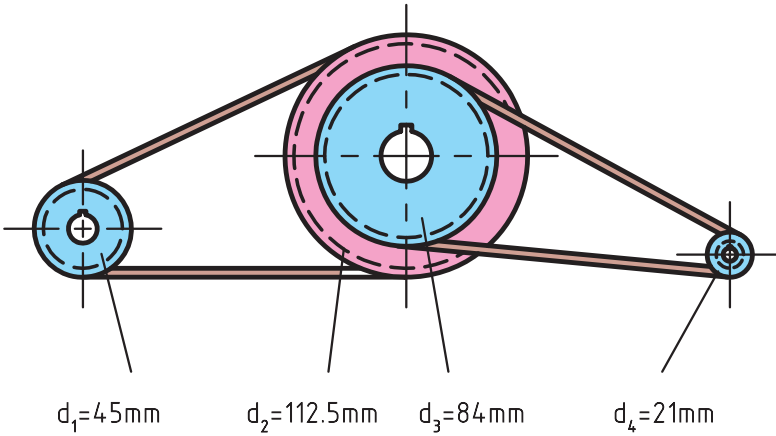
	الف	ب	ج
d_1 (mm)	۸۲	۱۵۰	۳۰۴
d_r (mm)	۲۰۵	۵۰	۱۵۲
d_r (mm)	۱۲۲	۲۴	۳۱۵
d_r (mm)	۶۱
n_1 ($\frac{1}{\text{min}}$)	۸۱۰	۲۰۷
n_r ($\frac{1}{\text{min}}$)	۱۲۰	۱۳۸۰
i	۳/۵

۵. در چرخ تسمه مرکب شکل زیر حساب کنید.

الف) نسبت انتقال بین چرخ ۱ و ۲

ب) نسبت انتقال بین چرخ ۳ و ۴

ج) در صورتی که $n_3 = 125 \frac{1}{\text{min}}$ باشد مقدار دوران n_1 و n_4 را به دست آورید.



محل پاسخ به سؤال:

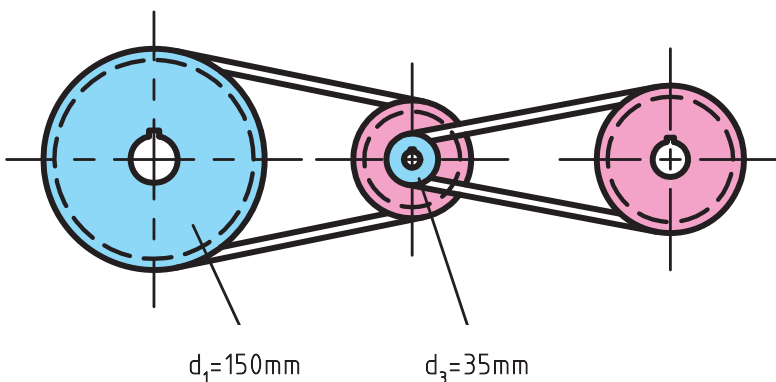
الف)

ب)

ج)

۶. در چرخ تسمه مرکب شکل زیر $i_1 = 0/4$ و $i_2 = 1/5$ است در صورتی که
 $d_2 = 35 \text{ mm}$ و $d_1 = 150 \text{ mm}$ و $n_1 = 5 \frac{1}{s}$

- الف) نسبت انتقال کل بین چرخ تسمه ۱ و ۴
 ب) قطر چرخ تسمه ۲
 ج) قطر چرخ تسمه ۴
 د) تعداد دوران چرخ تسمه ۲
 هـ) تعداد دوران چرخ تسمه ۳
 و) تعداد دوران چرخ تسمه ۴



محل پاسخ به سؤال:

- الف)
- ب)
- ج)
- د)
- هـ)
- و)

۷. میل لنگ موتوری به وسیله تسمه و چرخ تسمه دوزنقه‌ای با پهناى تسمه ۶ میلی‌متر محور واترپمپ را می‌گرداند، در صورتی‌که قطر خارجی پولی سر میل لنگ $108/2$ میلی‌متر و تعداد دوران موتور ۲۵۰۰ دور بر دقیقه و قطر مؤثر پولی واترپمپ ۳۵ میلی‌متر باشد حساب کنید:

- الف) قطر مؤثر پولی سر میل لنگ
ب) قطر خارجی پولی واترپمپ
ج) نسبت انتقال حرکت
د) تعداد دوران پولی واترپمپ

محل پاسخ به سؤال:

..... الف)

.....

..... ب)

.....

..... ج)

.....

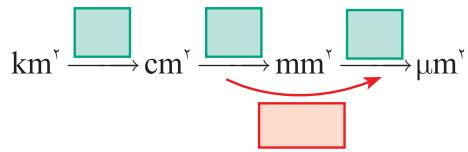
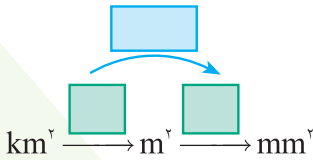
..... د)

.....

فصل چهارم: محاسبات سطح

یکای اندازه گیری سطح

۱. در نمودار زیر مقدار ضرایب را بنویسید.



۲. جدول زیر را کامل کنید.

الف	$0,8 \text{ m}^2$ cm^2 dm^2 mm^2
ب	$1,2 \text{ km}^2$ m^2 cm^2 mm^2
ج	40 cm^2 m^2 dm^2 mm^2

۳. مساحت‌های زیر را برحسب موارد خواسته شده به دست آورید.

الف) $40,8 \text{ dm}^2 + 1,25 \text{ m}^2 + 340 \text{ mm}^2 = \dots\dots\dots \text{cm}^2$

محل پاسخ به سؤال:

..... (الف)

ب) $10255 \text{ cm}^2 + 12 \text{ dm}^2 - 0,14 \text{ m}^2 = \dots\dots\dots \text{m}^2$

محل پاسخ به سؤال:

..... (ب)

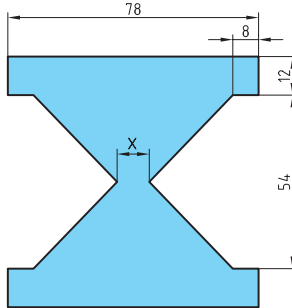
ج) $1100 \text{ mm}^2 + 8,2 \text{ dm}^2 + 250 \text{ cm}^2 - 0,06 \text{ m}^2 = \dots\dots\dots \text{dm}^2$

محل پاسخ به سؤال:

..... (ج)

محاسبه سطوح اشکال گوشه‌دار

۱. در شکل زیر در صورتی که مساحت برابر 3816 m^2 باشد مقدار X را به دست آورید.



محل پاسخ به سؤال:

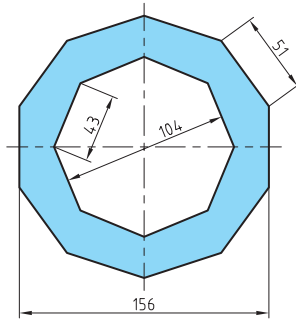
.....

.....

.....

.....

۲. مساحت شکل‌های زیر را حساب کنید.



(الف)

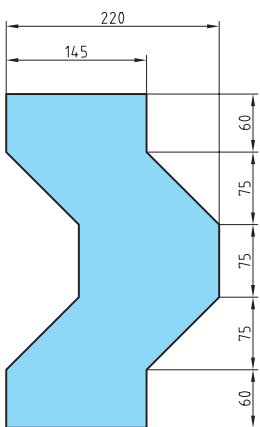
محل پاسخ به سؤال:

.....

.....

.....

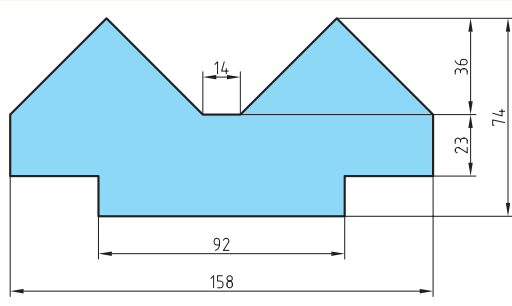
ب)



محل پاسخ به سؤال:

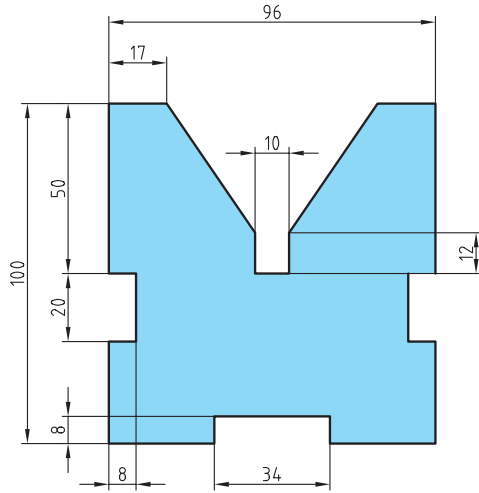
Four horizontal dashed lines for writing the answer.

ج)



محل پاسخ به سؤال:

Four horizontal dashed lines for writing the answer.



محل پاسخ به سؤال:

.....

.....

.....

.....

.....

.....

.....

.....

محاسبه سطوح اشکال قوس دار

۱. در روابط زیر مقادیر مجهول را جایگزین کنید.

$$\text{مساحت دایره} = \pi \times \boxed{}^2$$

$$\text{مساحت تاج دایره} = \frac{\pi}{4} \times (\boxed{}^2 - \boxed{}^2)$$

$$\text{مساحت قطعه دایره} = \frac{\pi \times \boxed{}^2 \times \alpha}{360} - \frac{\boxed{} \times (r - \boxed{})}{2}$$

$$\text{مساحت قطاع} = \frac{\boxed{} \times r^2 \times \boxed{}}{\boxed{}} \quad \text{مساحت بیضی} = \frac{\pi \times \boxed{} \times \boxed{}}{4}$$

۲. قطر میله‌ای $\frac{9}{16}$ in است حساب کنید مساحت مقطع آن چند سانتی متر مربع است؟

محل پاسخ به سؤال:

.....

.....

.....

.....

۳. در صورتی که مساحت بیضی $494/55 \text{ mm}^2$ و قطر بزرگ آن 35 mm باشد، مقدار قطر کوچک بیضی را به دست آورید.

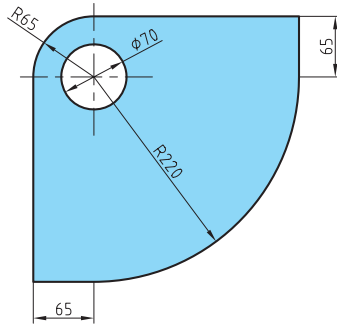
محل پاسخ به سؤال:

.....

.....

.....

۴. مساحت شکل‌های زیر را به دست آورید.



(الف)

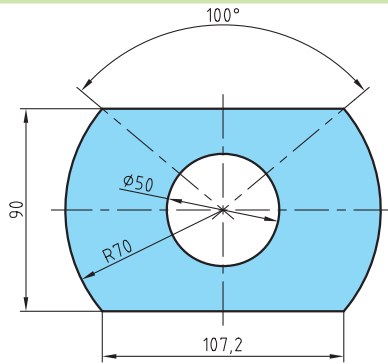
محل پاسخ به سؤال:

.....

.....

.....

.....



(ب)

محل پاسخ به سؤال:

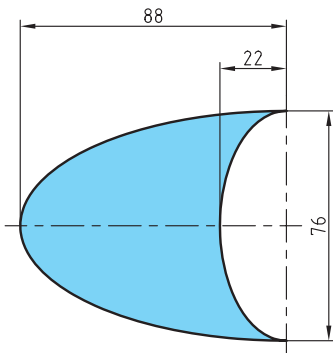
.....

.....

.....

.....

ج



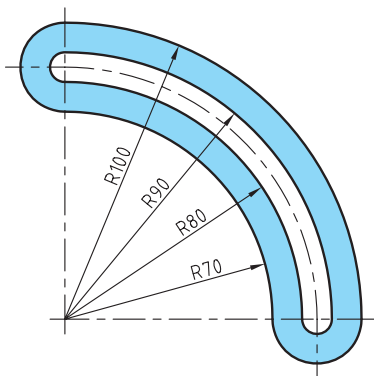
محل پاسخ به سؤال:

.....

.....

.....

د



محل پاسخ به سؤال:

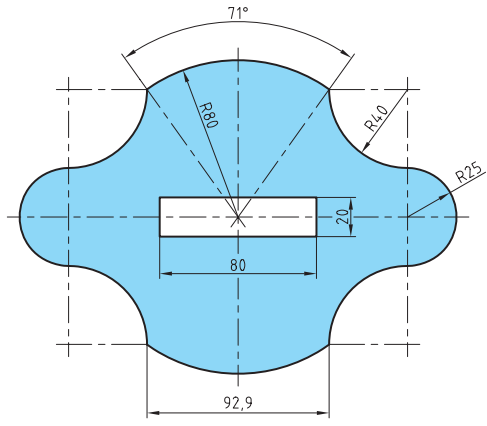
.....

.....

.....

.....

.....

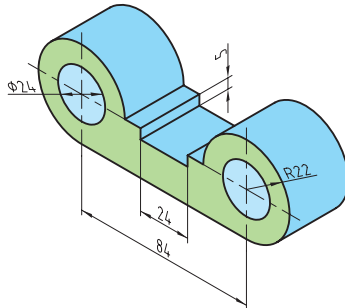


محل پاسخ به سؤال:

A large green rectangular area containing several horizontal dotted lines for writing the answer.

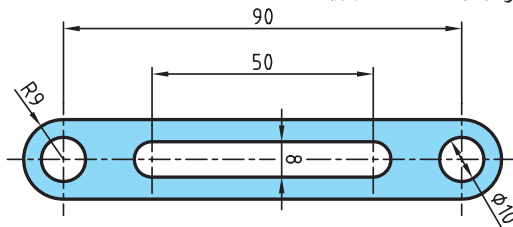
محاسبه مساحت اشکال مرکب

۱. در شکل زیر مساحت سطح با رنگ سبز را حساب کنید.

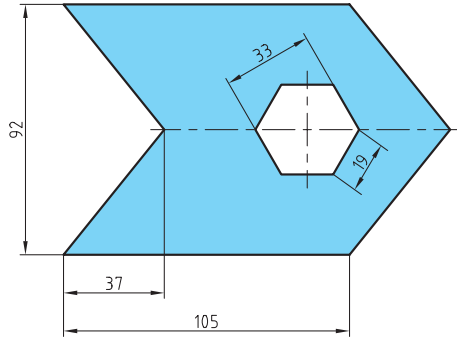


محل پاسخ به سؤال:

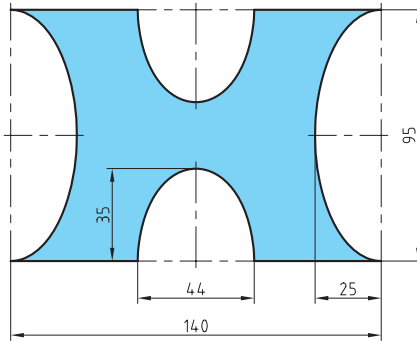
۲. مساحت اشکال زیر را به دست آورید.



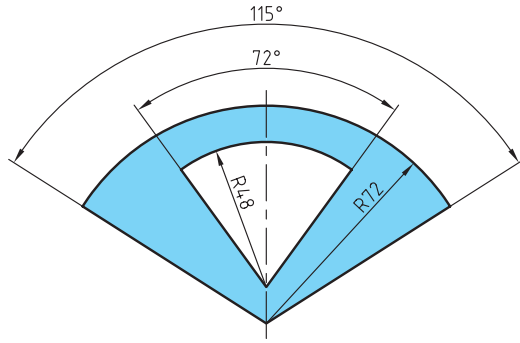
محل پاسخ به سؤال:



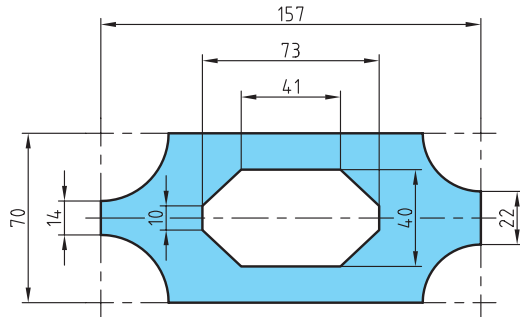
محل پاسخ به سؤال:



محل پاسخ به سؤال:



محل پاسخ به سؤال:



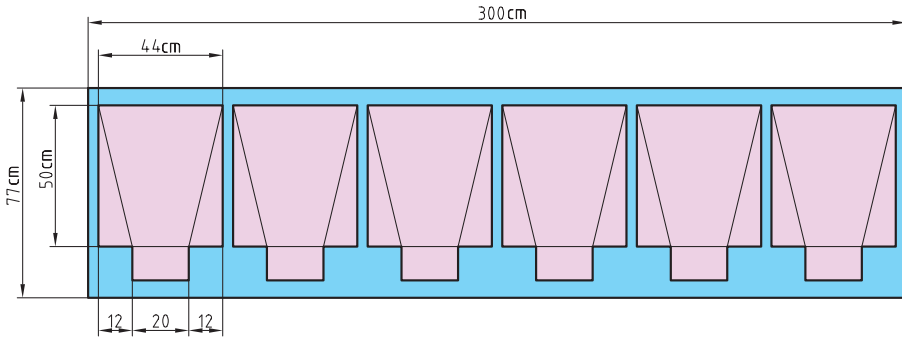
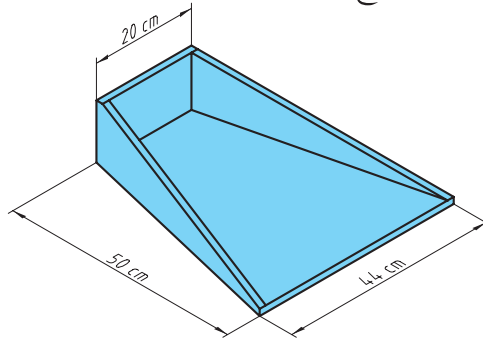
محل پاسخ به سؤال:

محاسبه دورریز سطوح

۱. برای ساخت ۶ عدد از قطعه زیر از ورقی با ابعاد $300 \text{ cm} \times 77 \text{ cm}$ استفاده می‌کنیم. حساب کنید.

الف) درصد دورریز بر حسب سطح ورق اولیه

ب) سطح دورریز بر حسب سطح قطعه ساخته شده.

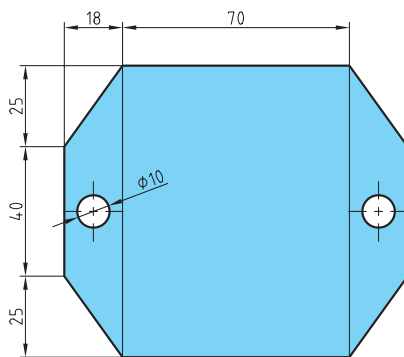
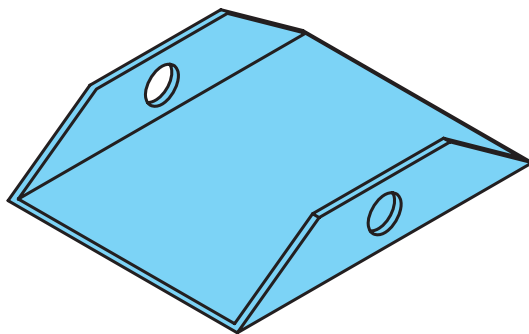


محل پاسخ به سؤال:

(الف)

(ب)

۲. در صورتی که بخواهیم از قطعه زیر یک عدد بسازیم و مقدار دورریز ۱۸ درصد قطعه ساخته شده باشد مقدار ورق اولیه چند mm^2 خواهد بود؟



محل پاسخ به سؤال:

.....

.....

.....

.....

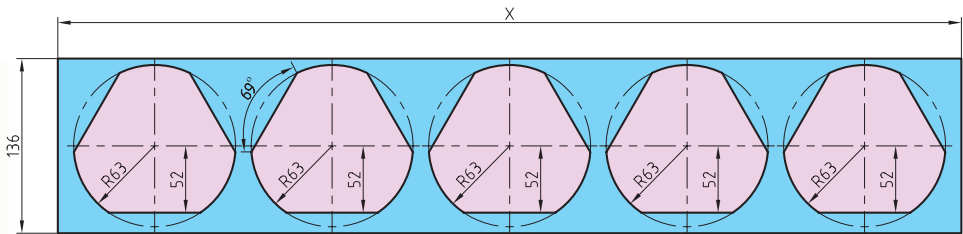
.....

.....

.....

.....

۳. برای تولید قطعه‌ای مطابق شکل در صورتی که مقدار دورریز ۲۶ درصد سطح ورق اولیه باشد طول ورق اولیه را به دست آورید.



محل پاسخ به سؤال:

.....

.....

.....

.....

.....

.....

.....

.....

فصل پنجم: محاسبات حجم

یکاهای اندازه گیری حجم

۱. اندازه های زیر را برحسب یكاهای خواسته شده تبدیل كنید.

$۱۰۳/۲ \text{ cm}^۳$ $\text{dm}^۳$	$۲۲۰۰ \text{ cm}^۳$ $\text{m}^۳$
$۱۸۰۰ \text{ mm}^۳$ $\text{cm}^۳$	$۴۲۵ \text{ dm}^۳$ $\text{m}^۳$
$۰/۸۰۷ \text{ m}^۳$ $\text{cm}^۳$	$۰/۰۲۵ \text{ m}^۳$ $\text{mm}^۳$
$۴۰۸۷۵ \text{ mm}^۳$ $\text{dm}^۳$	$۶۸۷۰ \text{ mm}^۳$ $\text{m}^۳$

۲. حاصل جمع مقادیر زیر را به دست آورید.

الف) $۳۰۱۰ \text{ mm}^۳ + ۰/۰۴۲ \text{ m}^۳ + ۰/۰۵۲ \text{ dm}^۳ = \text{..... cm}^۳$

محل پاسخ به سؤال:

..... (الف)

ب) $۰/۰۷۲ \text{ m}^۳ + ۰/۳۰۵ \text{ dm}^۳ + ۲/۰۵۵ \text{ cm}^۳ = \text{..... mm}^۳$

محل پاسخ به سؤال:

..... (ب)

ج) $۱/۴ \text{ m}^۳ + ۲۰۵/۲ \text{ cm}^۳ + ۱۲۴۰۰۰ \text{ mm}^۳ = \text{..... dm}^۳$

محل پاسخ به سؤال:

..... (ج)

۳. در نمودارهای زیر جاهای خالی را پر کنید.

$$m^3 \xrightarrow{\quad \square \quad} cm^3$$

$$m^3 \xrightarrow{\quad \square \quad} mm^3$$

$$mm^3 \xrightarrow{\quad \square \quad} dm^3$$

$$cm^3 \xrightarrow{\quad \square \quad} m^3$$

۴. اعداد زیر را به یکاهای خواسته شده تبدیل کنید.

$15231 mm^3$, $1/25 m^3$, $731 cm^3$

الف) به لیتر

محل پاسخ به سؤال:

..... الف)

.....

.....

$2832 mm^3$, $1/85 lit$, $0/462 m^3$

ب) به سانتی متر مکعب

محل پاسخ به سؤال:

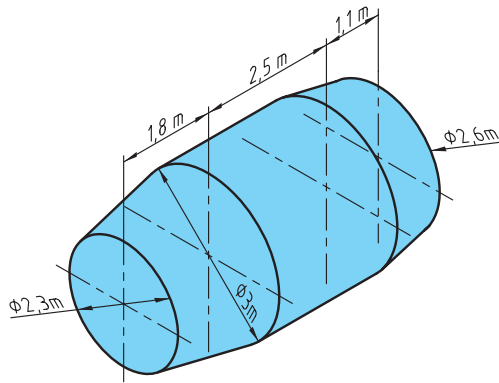
..... ب)

.....

.....

محاسبه احجام هندسی

۱. در صورتی که ضخامت ورق تانکر برابر ۵ میلی متر باشد حجم محفظه بتن را به دست آورید.



محل پاسخ به سؤال:

.....

.....

.....

.....

.....

.....

.....

.....

۲. در مخزن شکل زیر از شیر خروجی در هر ساعت ۸۲۰۰ لیتر گازوئیل خارج می‌شود. در صورتی که مخزن پر باشد حساب کنید:
- الف) پس از ۹ h و ۱۴ min چند لیتر سوخت از مخزن خارج شده است.
- ب) پس از زمان فوق چه ارتفاعی از سوخت پایین آمده است.
- ج) در صورتی که هر دو شیر ورودی و خروجی را با هم باز کنیم و در هر ساعت ۲۳۰۰ لیتر سوخت وارد مخزن شود پس از ۱۶ h و ۲۵ min چه ارتفاعی سوخت پایین می‌آید.



محل پاسخ به سؤال:

.....

.....

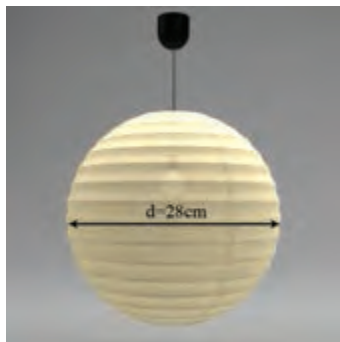
.....

.....

.....

.....

۳. حجم کره شکل زیر را بر حسب متر مکعب، سانتی متر مکعب و میلی متر مکعب به دست آورید.

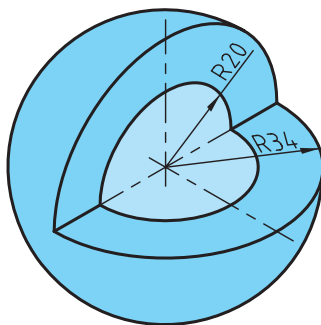


محل پاسخ به سؤال:

.....

.....

۴. حجم قطعات زیر را بر حسب میلی متر مربع به دست آورید.



(الف)

محل پاسخ به سؤال:

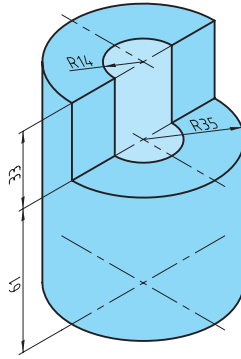
.....

.....

.....

.....

ب)



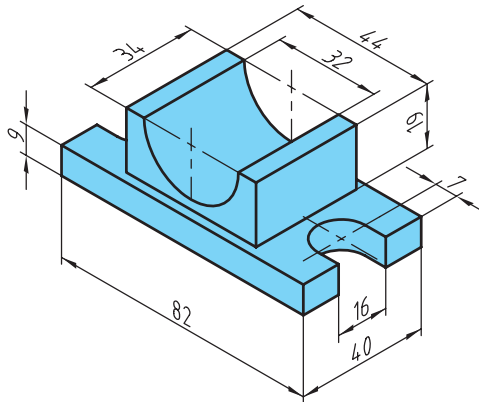
محل پاسخ به سؤال:

.....

.....

.....

ج)



محل پاسخ به سؤال:

.....

.....

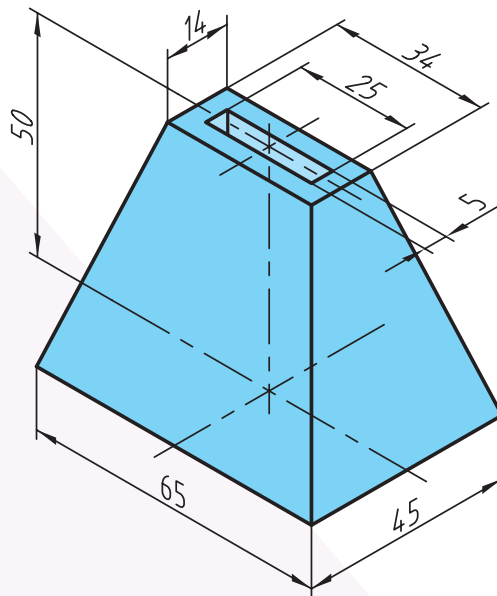
.....

.....

فصل ششم: محاسبات جرم و وزن

جرم

۱. جرم هرم ناقص زیر را که از جنس برنج با جرم حجمی $\rho = ۸,۵ \frac{\text{kg}}{\text{dm}^3}$ است به دست آورید.



محل پاسخ به سؤال:

.....

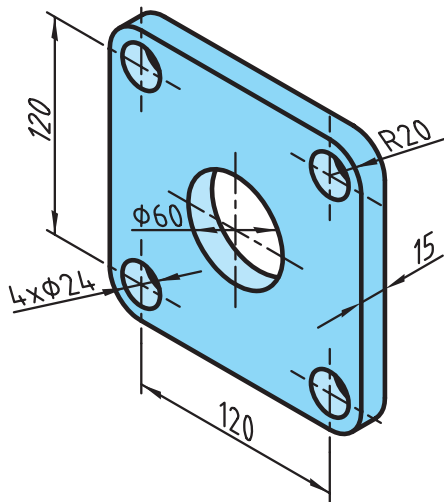
.....

.....

.....

.....

۲. در صورتی که فلانچ زیر از فولاد با جرم حجمی $\frac{7,85}{dm^3} kg$ باشد، جرم ۸۰ عدد از این فلانچ چند کیلوگرم است؟



محل پاسخ به سؤال:

.....

.....

.....

.....

.....

.....

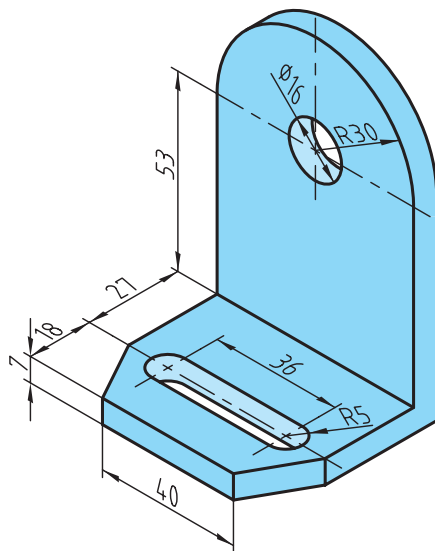
.....

.....

.....

.....

۳. جرم قطعات آلومینیمی زیر با جرم حجمی $\rho = ۲,۷ \frac{\text{kg}}{\text{dm}^3}$ را به دست آورید.



(الف)

محل پاسخ به سؤال:

.....

.....

.....

.....

.....

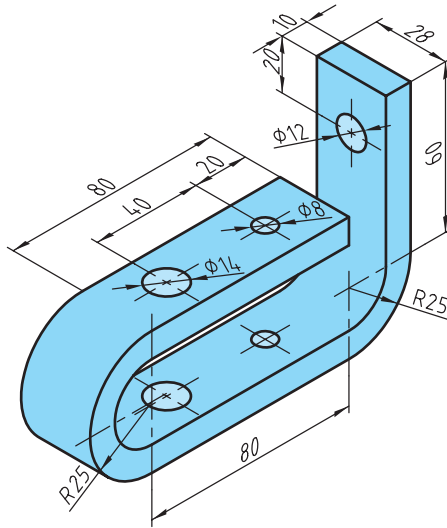
.....

.....

.....

.....

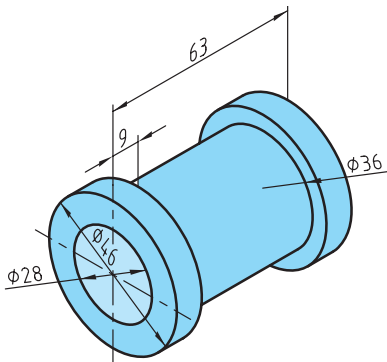
.....



محل پاسخ به سؤال:

A series of horizontal dotted lines for writing the answer.

ج



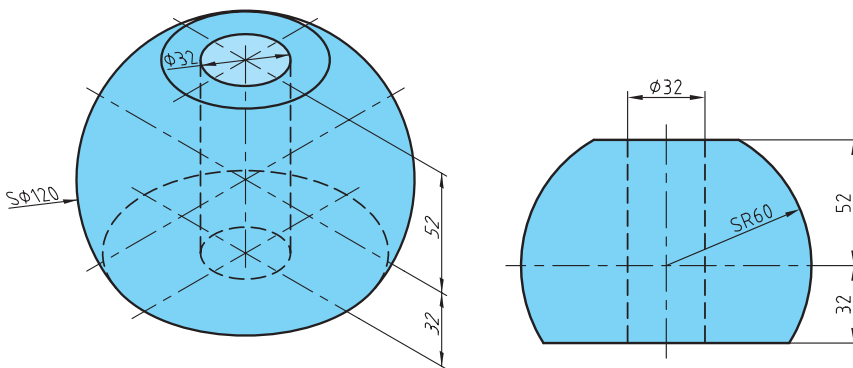
محل پاسخ به سؤال:

.....

.....

.....

د



محل پاسخ به سؤال:

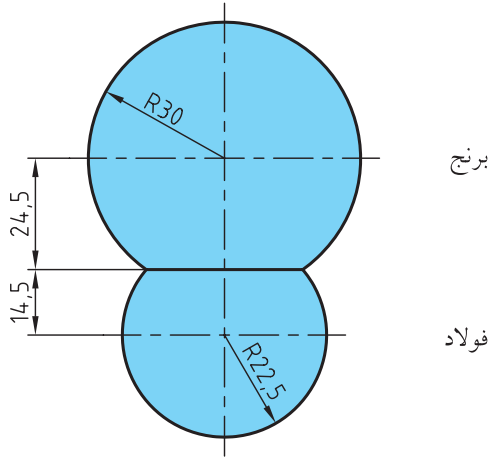
.....

.....

.....

.....

۴. در شکل زیر دو کره یکی از برنج $۸,۵ \frac{\text{kg}}{\text{dm}^3}$ و دیگری از فولاد $۷,۸۵ \frac{\text{kg}}{\text{dm}^3}$ به هم چسبانده شده‌اند در صورتی که از جرم چسب صرف نظر شود جرم قطعه زیر را به دست آورید.



محل پاسخ به سؤال:

.....

.....

.....

.....

.....

.....

.....

.....

.....

.....

وزن

۱. روابط زیر را کامل کنید.

$$F_G = \boxed{} \times g \quad F_G = \rho \times \boxed{} \times g \quad F = m \times \boxed{}$$

۲. ضرایب تبدیل یکاهای زیر را بنویسید.

$$\text{mN} \xrightarrow{\boxed{}} \text{N} \quad \text{mN} \xrightarrow{\boxed{}} \text{kN} \quad \text{N} \xrightarrow{\boxed{}} \text{kN}$$

۳. مقادیر زیر را به یکاهای خواسته شده تبدیل کنید.

۱۰٫۵۲۲ kN mN	۱۴۰۰ N mN
۳۸۰۰ N kN	۵۲۰۴۰۰ mN kN
۵٫۲۵۰ mN N	۰٫۸۶۵ N mN

۴. در غلتک فولادی شکل زیر با جرم حجمی $۷٫۸۵ \frac{\text{kg}}{\text{dm}^۳}$ نیروی وزن غلتک را به دست آورید.



محل پاسخ به سؤال:

.....

.....

.....

۵. در شکل زیر ورزشکار باید چه نیرویی به میله هالتر وارد کند تا وزنه‌ها از روی زمین جدا شود؟



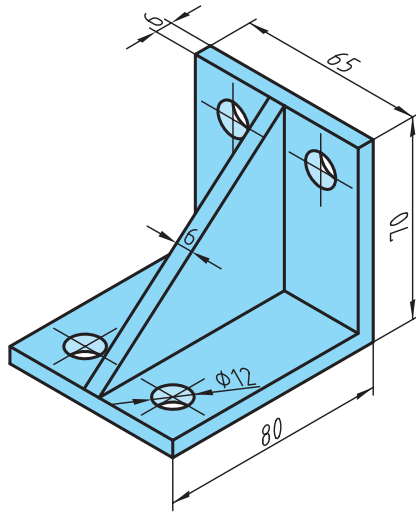
محل پاسخ به سؤال:

۷. پایه‌های یک منبع تا نیروی وزن 12500 نیوتن را می‌توانند تحمل کنند، اگر بخواهیم درون این منبع را از آب با جرم حجمی $1 \frac{\text{kg}}{\text{dm}^3}$ پر کنیم و قطر منبع $1/8$ m باشد تا چه ارتفاعی می‌توان درون منبع آب پر کرد؟



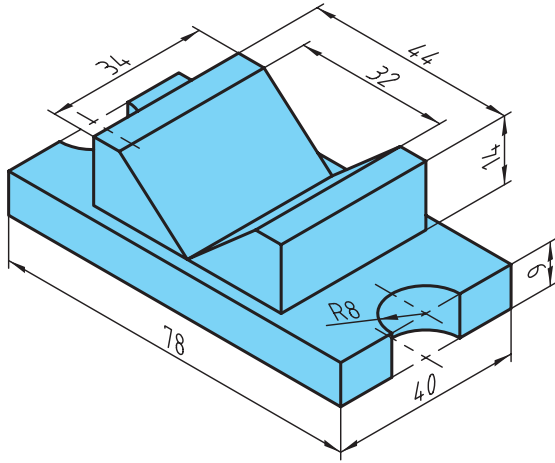
محل پاسخ به سؤال:

ب.



محل پاسخ به سؤال:

A series of horizontal dotted lines for writing the answer to the question.



محل پاسخ به سؤال:

A large rectangular area with a light purple background, containing horizontal dotted lines for writing the answer to the question.

