

برداشت جزئیات



لیزر اسکنر زمینی و ابر نقاط

هدف‌های رفتاری

- پس از آموزش و مطالعه این فصل از فراگیرنده انتظار می‌رود بتواند:
- ۱- انواع عوارض مسطحاتی و نحوه برداشت آنها را بیان کند.
 - ۲- عوارض ارتفاعی را تعریف نماید.
 - ۳- مراحل کلی برداشت عوارض را نام ببرد.
 - ۴- مراحل برداشت جزئیات به روش زمینی را بیان نماید.
 - ۵- روش تاکنومتری برای برداشت عوارض را تعریف نماید.
 - ۶- مراحل عمل در روش تاکنومتری با دستگاه‌های اپتیکی را شرح دهد.
 - ۷- با در اختیار داشتن اطلاعات لازم، جدول تاکنومتری را تنظیم نماید.
 - ۸- محاسبات مربوط به تعیین فاصله افقی و اختلاف ارتفاع و ارتفاع را در جدول تاکنومتری انجام دهد.
 - ۹- مراحل عمل در برداشت با توتال استیشن را شرح دهد.
 - ۱۰- برداشت با GPS را شرح دهد.
 - ۱۱- برداشت با دستگاه‌های لیزر اسکنر زمینی را شرح دهد و کاربرد این روش را بیان نماید.

مطالب پیش نیاز

- قبل از مطالعه این فصل از فراگیرنده انتظار می‌رود با مطالب زیر آشنا باشد:
- ۱- آشنایی با فصل ۷ کتاب «مستاحی»
 - ۲- آشنایی با فصل چهاردهم کتاب «کارگاه محاسبه و ترسیم ۱»

برداشت عوارض در نقشه برداری زمینی



مفاهیم کلیدی

برداشت جزئیات
Detail Survey
عوارض
Features
عوارض طبیعی
Natural Features
عوارض مسطحانی
Planimetric Features
تاکنومتری
Tacheometry
توتال استیشن
Total Station

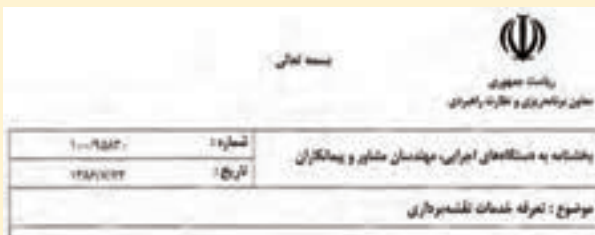
مقدمه

پس از ایجاد شبکه نقاط کنترل می‌توان روی آنها ایستگاه‌گذاری نمود و با اتکا به این نقاط، کار برداشت عوارض و جزئیات آنها را آغاز کرد. البته در مناطق وسیع، برداشت جزئیات با این روش به صرفه نبوده و زمان و هزینه زیادی را به خود اختصاص می‌دهد. در این شرایط، معمولاً از روش عکسبرداری هوایی و به کمک دستگاه‌های فتوگرامتری جزئیات برداشت می‌شود. ولی هنگامی که تهیه نقشه از منطقه‌ای با وسعت نسبتاً کم، مورد نظر باشد یا امکان عکسبرداری هوایی وجود نداشته باشد، روش‌های نقشه‌برداری زمینی کاربرد پیدا می‌کند. مطلب قابل توجه این است که از آنجا که در برداشت

جزئیات، با حجم زیادی از نقاط برداشتی مواجه هستیم، به‌کارگیری روش‌های خیلی دقیق برای اندازه‌گیری مناسب نیست چون باعث کندی کار و بالا رفتن هزینه عملیات زمینی می‌شود. از نظر کلی روش‌های زمینی که برای برداشت نقاط به کار برده می‌شود در سه گروه اندازه‌گیری فقط طول، اندازه‌گیری فقط زاویه و اندازه‌گیری طول و زاویه خلاصه می‌شود. ولی متداول‌ترین روش برداشت، روش طول و زاویه است چون که از روش اندازه‌گیری فقط طول در زمین‌های کم وسعت می‌توان استفاده کرد و روش اندازه‌گیری فقط زاویه به علت کندی کار و هزینه زیاد فقط در موارد ضروری نظیر اندازه‌گیری نقاط بسیار مرتفع و یا غیر قابل دسترس کاربرد پیدا می‌کند.

بیشتر بدانیم

سازمان نقشه‌برداری کشور که زیر مجموعه معاونت برنامه‌ریزی و نظارت راهبردی نهاد



ریاست جمهوری فعالیت می‌کند، هر ساله تعرفه‌های خدمات نقشه‌برداری را ابلاغ می‌کند تا در قراردادها طبق آن عمل شود.

۶-۱- انواع عوارض در تهیه نقشه



شکل ۶-۱- چند نمونه عوارض ارتفاعی و مسطحاتی

در نقشه برداری عوارض به

دو دسته کلی عوارض مسطحاتی (پلانیمتری) و عوارض ارتفاعی (آلتیمتری) تقسیم بندی می شوند.

عوارض ارتفاعی معمولاً محل تغییر شیبها و شکستگیهای زمین بوده و ارتفاع آنها برای بازسازی شکل توپوگرافی یا ناهمواریهای طبیعی سطح زمین اهمیت دارد. هنگام برداشت این عوارض علاوه بر موقعیت مسطحاتی باید ارتفاع آنها را نیز برداشت نمود. عوارضی از قبیل کف گودال، نوک قله، خط القعر، خط الرأس، آبرو، ترانشه و نظایر آن جزو عوارض ارتفاعی محسوب می شوند. ولی عوارض مسطحاتی عوارضی هستند که معمولاً هم سطح زمین بوده و می توان حدود آنها را در روی نقشه مشخص

کرد. عوارضی از قبیل ساختمان، جاده، درخت، چاه آب و مانند آن جزو عوارض مسطحاتی هستند. برای برداشت این عوارض کافی است موقعیت مسطحاتی آنها برداشت شود اما اگر این عوارض بالاتر از سطح زمین باشند موقعیت ارتفاعی آنها نیز برداشت می شود.

عوارض مسطحاتی و ارتفاعی زمین را می توان به عوارض نقطه ای مانند تک درخت یا نقطه ارتفاعی، عوارض خطی مانند جوی آب یا ترانشه و عوارض سطحی مانند محدوده املاک یا باغچه تقسیم بندی نمود. همچنین عوارض مسطحاتی و ارتفاعی زمین را می توان به عوارض طبیعی مانند

درخت، رودخانه یا حد مرتع و به عوارض مصنوعی مانند باجه تلفن، جاده یا استخر تقسیم بندی نمود.

۶-۲- اصول برداشت عوارض

بسته به هدف از تهیه نقشه و سفارش دهنده آن، نوع و تعریف عوارض برداشتی و جزئیات مورد نیاز آنها متفاوت می باشد اما نقشه برداران به صورت پیش فرض، عوارض را بر مبنای استانداردهای موجود شناسایی و انتخاب کرده و بسته به مقیاس نقشه، تراکم و جزئیات مورد نیاز، آنها را برداشت می کنند. فهرست این عوارض در استاندارد برای نقشه های شهری و غیرشهری متفاوت بوده و معمولاً در دسته بندی های مشخص ارائه شده اند. البته اگر عوارض خاصی مدنظر سفارش دهنده تهیه نقشه باشد که در استاندارد موجود نباشد، این عوارض نیز با تعریف مشخص شناسایی و برداشت می گردد که به آنها اصطلاحاً عوارض غنی سازی (Value Added) نقشه می گویند.

در ادامه ابتدا اصول کلی برداشت عوارض مسطحاتی و ارتفاعی و استانداردهای مربوطه تشریح شده و سپس مراحل کار در برداشت عوارض بیان می گردد.

بیشتر بدانیم

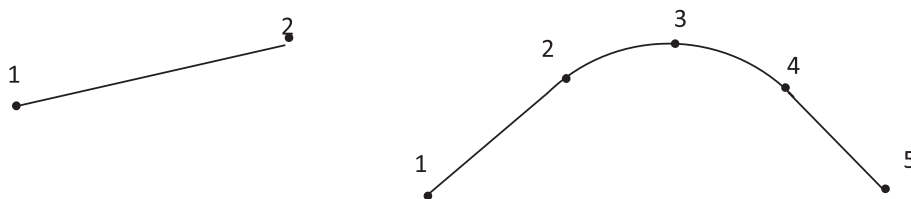
نمونه ای از تعرفه های خدمات نقشه برداری - سال ۱۳۸۶

۹۶۵۰۰	هکتار	دشت	تهیه نقشه ۱/۲۰۰۰ به روش مستقیم زمینی با منحنی تراز ۱ متر	۷۲۰۲۰۲۱۱
۱۱۱۰۰۰	هکتار	تپه ماهور		۷۲۰۲۰۲۱۲
۱۵۰۳۰۰	هکتار	کوهستان		۷۲۰۲۰۲۱۳
۱۹۳۱۰۰	هکتار	کوهستان سخت		۷۲۰۲۰۲۱۴
۲۵۲۵۰۰	هکتار	کوهستان خیلی سخت		۷۲۰۲۰۲۱۵
۱۲۷۸۰۰	هکتار	دشت	تهیه نقشه ۱/۲۰۰۰ به روش مستقیم زمینی با شبکه بندی قائم الزاویه ۴۰ متر و منحنی تراز ۰/۵ متر	۷۲۰۲۰۲۲۱
۱۵۱۸۰۰	هکتار	تپه ماهور		۷۲۰۲۰۲۲۲
۱۹۲۹۰۰	هکتار	کوهستان		۷۲۰۲۰۲۲۳
۴۹۵۴۱۰۰	کیلومتر	دشت	تهیه نقشه ۱/۲۰۰۰ به روش مستقیم زمینی با منحنی تراز ۲ متر به عرض ۵۰۰ متر	۷۲۰۲۰۲۳۱
۵۶۹۸۶۰۰	کیلومتر	تپه ماهور		۷۲۰۲۰۲۳۲
۷۶۸۸۴۰۰	کیلومتر	کوهستان		۷۲۰۲۰۲۳۳
۹۸۷۷۴۰۰	کیلومتر	کوهستان سخت		۷۲۰۲۰۲۳۴
۱۲۸۷۷۲۰۰	کیلومتر	کوهستان خیلی سخت		۷۲۰۲۰۲۳۵

برداشت عوارض مسطحاتی: از آنجا که معمولاً مرز عوارض مسطحاتی روی زمین مشخص است می توان با انتخاب تعداد مشخصی نقطه در روی این مرزها این عوارض را برداشت کرد. به طور کلی این عوارض به سه دسته عوارض: نقطه ای، خطی و سطحی تقسیم می شوند.

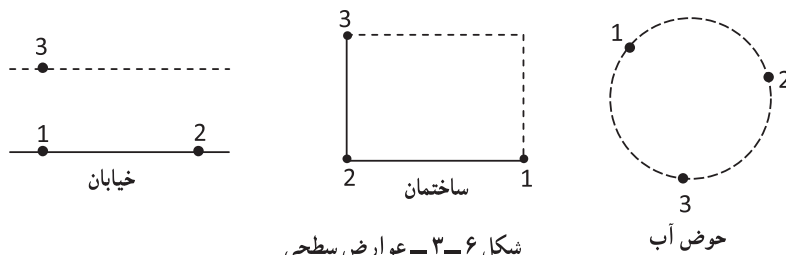
الف) عوارض نقطه ای: ساده ترین عوارض مسطحاتی از لحاظ برداشت، عوارض نقطه ای می باشد. تیرهای برق، درخت ها، چاه ها و ... از نوع عوارض نقطه ای هستند. هنگام برداشت این عوارض، آنها را یک نقطه در نظر می گیریم زیرا تصویر قائم این نقاط بر روی نقشه یک نقطه است.

ب) عوارض خطی: خطوط انتقال نیرو، جاده و خیابان و ... از این نوع هستند. برداشت این عوارض به سادگی عوارض نقطه ای نمی باشند. در برداشت این نوع عوارض در صورتی که عارضه به صورت یک خط مستقیم باشد برداشت دو نقطه از آن کافی است ولی در حالتی که عارضه مورد نظر به شکل منحنی باشد باید حداقل سه نقطه از آن را برداشت نمود.



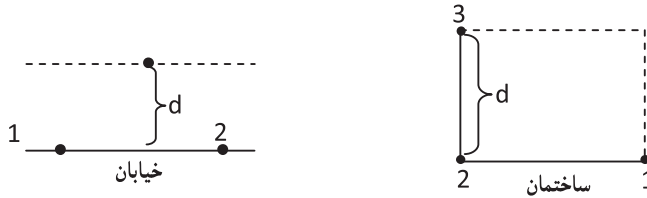
شکل ۶-۲- عوارض خطی

ج) عوارض سطحی: تصویر عوارض سطحی مانند ساختمان ها و خیابان ها و میدان ها بر روی صفحه افقی نقشه اکثراً اشکال هندسی هستند که به راحتی با معلوم بودن موقعیت تعداد محدودی نقطه از محدوده آنها قابل ترسیم هستند، به عنوان مثال محدوده یک ساختمان یا خیابان که به ترتیب با یک مستطیل و یا دو خط موازی نشان داده می شود با معلوم بودن سه نقطه مطابق شکل قابل ترسیم است. همچنین یک دایره با برداشت سه نقطه روی محیط آن قابل ترسیم است.



شکل ۶-۳- عوارض سطحی

و چنانچه از سه نقطه فوق یک نقطه نیز قابل برداشت نباشد با اندازه گیری فاصله و معلوم بودن موقعیت دو نقطه، عارضه مورد نظر قابل ترسیم است.



شکل ۴-۶ - عوارض سطحی و مترکشی

بنابراین هنگام برداشت عوارض سطحی از این قبیل کافی است که طبق استاندارد به تعداد مورد نیاز از نقاط را برداشت کنیم.

برداشت عوارض ارتفاعی: شناسایی و برداشت این عوارض معمولاً از عوارض مسطحاتی دشوارتر بوده و به تجربه بیشتری نیاز دارد زیرا همانطور که گفته شد مرز این عوارض در روی زمین کاملاً مشخص نبوده و نقاط آن هم نسبت به هم حالت خاصی ندارند. ولی با رعایت یکسری اصول و همچنین کسب تجربه می توان این عوارض را به سادگی عوارض مسطحاتی برداشت کرد. مثلاً نقاط برداشتی علاوه بر اینکه در تغییر شیب های ناگهانی و خط الرأس ها و خط القعرها انتخاب می شوند باید به فاصله مشخص در اطراف هر ایستگاه در نظر گرفته شوند.



شکل ۵-۶ - برداشت عوارض ارتفاعی

نحوه تقسیم بندی ناهمواری مناطق مختلف از سطح زمین

ردیف	نوع منطقه	حداکثر شیب منطقه
۱	دشت	کمتر از ۳ درصد
۲	تپه ماهور	بیش از ۳ تا ۷ درصد
۳	کوهستان	بیش از ۷ تا ۲۰ درصد
۴	کوهستان سخت	بیش از ۲۰ تا ۶۰ درصد
۵	کوهستان خیلی سخت	بیش از ۶۰ درصد

استاندارد کیفیت برداشت عوارض : کیفیت برداشت عوارض مسطحاتی و ارتفاعی باید طبق استاندارد دارای تراکم و دقت مشخصی باشد تا بتوان به نقشه قابل قبولی دست پیدا کرد. تراکم و دقت برداشت عوارض مسطحاتی به مقیاس نقشه بستگی دارد. هرچه نقشه مقیاس بزرگتری داشته باشد، به برداشت دقیق تر و با جزئیات بالاتری نیاز است. طبق استاندارد در برداشت عوارض مسطحاتی نیازی به برداشت جزئیات کمتر از ۵/۰ میلیمتر در مقیاس نقشه نمی باشد. همچنین خطای برداشت نقاط بطور متوسط باید در حد ۲/۰ میلیمتر در مقیاس نقشه باشد و این خطا نباید از ۵/۰ میلیمتر در مقیاس نقشه بیشتر باشد. برای مثال در تهیه نقشه ۱:۲۰۰۰ خطای متوسط برداشت عوارض مسطحاتی موردنظر باید در حد ۴۰ سانتیمتر بوده و جزئیات هندسی در حد یک متر را باید برداشت نمود.

همچنین تراکم و دقت برداشت عوارض ارتفاعی علاوه بر مقیاس نقشه به فاصله منحنی میزان درخواستی بستگی دارد. هرچه فاصله منحنی میزان درخواستی کمتر باشد به دقت و تراکم بالاتر نقاط ارتفاعی نیاز است. طبق استاندارد، نقاط ارتفاعی نباید تراکمی کمتر از دو سانتیمتر در مقیاس نقشه داشته باشند. همچنین خطای متوسط نقاط ارتفاعی نباید از یک سوم فاصله منحنی میزان درخواستی بیشتر باشد. برای مثال در تهیه نقشه ۱:۲۰۰۰ با منحنی میزان یک متر، فاصله نقاط ارتفاعی باید از ۴۰ متر روی زمین کمتر نباشد و علاوه بر آن نقاط تغییر شیب و شکست زمین نیز با خطای متوسط ۳۰ سانتیمتر برداشت شود.

مراحل کلی برداشت عوارض : برداشت در حالت کلی شامل هشت مرحله است :

۱- شناسایی منطقه

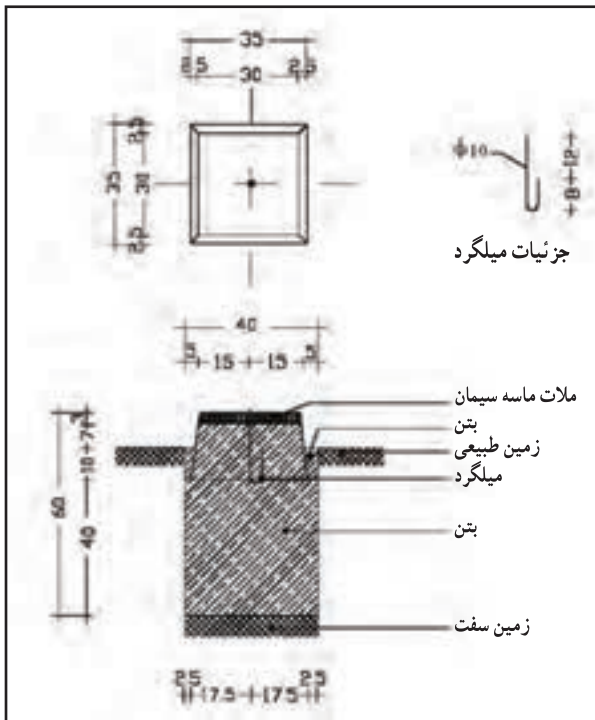
- ۲- طراحی نقاط ایستگاهی
- ۳- ساختمان نقاط پنج مارک BM
- ۴- تعیین موقعیت ایستگاه‌ها
- ۵- تهیه کروکی و گویاسازی
- ۶- برداشت جزئیات عوارض
- ۷- ترسیم اولیه و شناسایی مشکلات برداشت
- ۸- کنترل و تکمیل زمینی

۱- **شناسایی منطقه**: برای برداشت یک منطقه از زمین لازم است که آن منطقه مورد شناسایی قرار گرفته و حد کار روی زمین و یک نقشه کوچک مقیاس موجود تعیین گردد.

۲- **طراحی نقاط ایستگاهی**: با توجه به دقت برداشت مورد نظر و قابلیت دید عوارض، فاصله متوسط ایستگاه‌ها از هم تعیین شده و بر مبنای آن محل ایستگاه‌های اصلی روی زمین مشخص می‌شود. البته ممکن است در هنگام عملیات زمینی نیز تعدادی ایستگاه کمکی به آنها اضافه شود.

۳- ساختمان نقاط

پنج مارک BM: در صورتی که ماندگاری نقاط ایستگاهی برای کار فرما اهمیت داشته باشد، طبق استاندارد تعدادی از این نقاط به صورت پنج مارک‌های مستحکم و پایدار روی سازه بتنی بنا می‌شود (شکل ۶-۶). بسته به ماندگاری و حفظ دقت موقعیت این نقاط، ابعاد BM و میزان مصالح مصرفی متفاوت است.



شکل ۶-۶- جزئیات ساختمان یک BM

رعایت مسایل ایمنی در نقشه برداری شهری



۴- تعیین موقعیت ایستگاه‌ها: در این مرحله موقعیت مسطحاتی و ارتفاعی ایستگاه‌ها اندازه‌گیری می‌شود. برای تعیین موقعیت مسطحاتی معمولاً روش پیمایش یا GPS و برای تعیین موقعیت ارتفاعی از روش ترازبایی استفاده می‌شود.

۵- تهیه کروکی و گویاسازی: در قبل و حین عملیات برداشت جزئیات، یکی از افراد از گروه نقشه برداری تحت عنوان میرچین، بر اساس مقیاس نقشه مورد نظر و بر طبق دستورالعمل، نوع و تراکم عوارض مورد نیاز را در منطقه تعیین نموده و نقاط مورد نظر را بر روی یک کروکی از منطقه ترسیم می‌کنند. سپس میرچین فرد یا افراد نگهدارنده شاخص‌ها یا رفلکتورهای نقشه برداری را به نقاط مورد نظر هدایت نموده و پس از اندازه‌گیری مختصات هر نقطه توسط دوربین نقشه برداری، در کنار آن نقطه روی کروکی شماره و/ یا کد نقطه را یادداشت می‌کنند. در همین مرحله بهتر است نام عوارض مهم مانند نام خیابان‌ها نیز در روی کروکی یادداشت شود تا بعداً به منظور گویاسازی نقشه مورد استفاده قرار گیرد.

در تهیه کروکی چندین نکته اهمیت اساسی دارد:

- نیازی به ترسیم دقیق موقعیت هندسی نقاط در کروکی نمی‌باشد، اما وضعیت نسبی نقاط باید درست باشد مثلاً نقاط گوشه حوض درون نقاط حیاط باشد، نقاط یک عارضه خطی با ترتیب درست به هم وصل شده باشد و عوارض بسته نیز در کروکی بصورت چندضلعی بسته ترسیم شوند.

● گاهی اوقات تراکم عوارض در یک منطقه کوچک به حدی است که کروکی شلوغ و ناخوانا می‌شود. در این حالات بهتر است محل کروکی را با یک کد مشخص کرده و در محل دیگری جزئیات کروکی را ترسیم و کد مربوطه را بالای آن ذکر کنیم.

● گاهی جهت حرکت آب در رودخانه و نهر یا یکطرفه یا دوطرفه بودن جاده و جهت آن نیز باید در کروکی ترسیم شود.

● برای گویاسازی می‌توان از نقشه‌های موجود استفاده کرد و در صورت نیاز از افراد محلی درخصوص نام عوارض مهم پرسش نمود.

● بهتر است برای خوانایی بیشتر، ترسیم کروکی با خودکار چهار رنگ انجام شود: ترسیم عوارض با رنگ مشکی، ترسیم شماره نقاط با رنگ آبی، ترسیم کد نقاط با رنگ قرمز و ترسیم اسامی گویاسازی با رنگ سبز.

کروکی نباید با مداد ترسیم شود. چرا؟

۶- برداشت جزئیات: برداشت جزئیات به روش‌های زمینی در حالت کلی شامل چهار مرحله است:

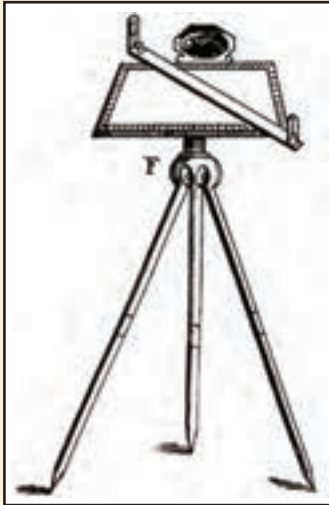
(الف) استقرار دستگاه روی نقطه با مختصات معلوم

(ب) توجیه دستگاه به یک امتداد معلوم و یا یک نقطه با مختصات معلوم. برای دقت بالاتر بهتر است توجیه دستگاه به صورت کویل قرائت شود.

(ج) نشانه‌روی به نقاط موردنظر و اندازه‌گیری و ثبت مشاهدات لازم برای تعیین موقعیت این نقاط از قبیل طول، زاویه افقی و زاویه قائم

(د) ثبت محل تقریبی و شماره و/یا کد نقاط در روی کروکی.

انتخاب نقاط عوارض در عملیات برداشت جزئیات اهمیت اساسی دارد. برای مثال یک عارضه مانند تیر برق را در نظر بگیرید. اینکه چه نقاطی از این عارضه باید برداشت شود بستگی به مقیاس موردنظر برای تهیه نقشه دارد. مثلاً برای تهیه نقشه ۱:۲۰۰۰ تنها یک نقطه از آن در میانه پای تیر کافی است (عارضه نقطه‌ای) اما در تهیه نقشه ۱:۵۰۰ باید سه گوشه آن برداشت شود (عارضه سطحی). همانطور که ذکر شد انتخاب این نقاط وظیفه میرچین بوده که بر اساس دستورالعمل تهیه نقشه با مقیاس موردنظر، تعداد و تراکم نقاط برای عوارض انتخابی را تعیین و در روی زمین مشخص می‌کند.



در قدیم از تخته سه پایه برای برداشت استفاده می‌کردند.
با تحقیقی در این مورد، طرز کار آن را توضیح دهید.

از این رو همه افراد گروه نقشه برداری (عامل دوربین و افراد نگهدارنده شاخص‌ها) باید زیر نظر میرچین کار کنند. در واقع کیفیت و سرعت تهیه نقشه در مرحله اول بستگی به تجربه و عملکرد میرچین دارد. از آنجا که میرچین معمولاً همراه با افراد نگهدارنده شاخص‌ها حرکت می‌کند، این افراد با دستور وی روی نقاط مورد نظر قرار گرفته و به نقاط دیگر تغییر محل می‌دهند. اما عامل دوربین باید با انجام علائم دستی یا از طریق بی‌سیم با میرچین هماهنگ بوده و نقاط برداشتی و شماره یا کد آنها را چک نماید تا شماره نقاط در کروکی و دوربین مشابه باشد.

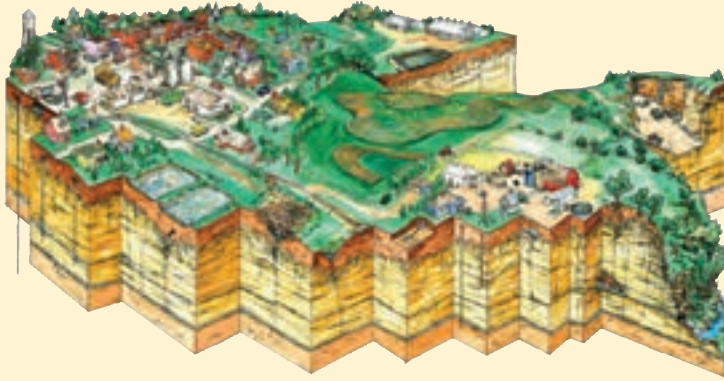
۷- ترسیم اولیه و شناسایی مشکلات برداشت: بعد از عملیات زمینی در انتهای هر روز بایستی میرچین به همراه فرد کارتوگراف (نقشه‌کش)، مشاهدات نقشه برداری را در رایانه تخلیه نموده و وضعیت نقاط را با کروکی بررسی نموده و در صورت امکان نقاط را با توجه به شماره و کد آنها به هم وصل نموده و نمادهای مربوطه را در لایه مورد نظر ترسیم اولیه نمایند. این امر اهمیت زیادی در اجرا و پیشبرد درست عملیات زمینی در روز بعد داشته و در صورت بروز مشکل، با توجه به حضور ذهن، افراد به سرعت و در محل آن را رفع می‌نمایند. اگر بلافاصله ترسیم اولیه انجام نشود و ترسیم کل مشاهدات و کروکی‌های پروژه یک‌جا به زمان و مکان دیگری موکول شود، معمولاً مشکلات زیادی در حین ترسیم رخ خواهد داد. زیرا به علت وقوع فاصله زمانی بین

عملیات برداشت و ترسیم، افراد معمولاً حضور ذهن نداشته و موجب ابهام در کروکی و ترسیم نقشه می‌شود. همچنین اگر عملیات برداشت با مشکلاتی همراه بوده باشد و/یا بعضی نقاط برداشت نشده باشند، علاوه بر کاهش کیفیت ترسیم نقشه و بروز اشتباهات، ممکن است نیاز به حضور در محل پیدا شود که هزینه و زمان انجام کار را به شدت افزایش خواهد داد. علاوه بر این اکیداً توصیه می‌شود که در هنگام ترسیم نقشه، شخص تهیه کننده کروکی نیز حضور داشته باشد تا موارد ابهام را به درستی و به سرعت رفع نماید.

✓ از اشتباهات معمول هنگام برداشت می‌توان به موارد زیر اشاره کرد: مثلاً
صفر- صفر توجیه دوربین روی نقطه اشتباه یا با شماره ایستگاه اشتباه انجام شده باشد، که منجر به دَوران اشتباه کلیه نقاط برداشتی حول ایستگاه نقشه برداری می‌شود.
ارتفاع دوربین، اندازه‌گیری نشده باشد یا به درستی ثبت نشده باشد که منجر به جابه‌جایی اشتباه ارتفاعی کلیه نقاط برداشتی می‌شود.
شماره ایستگاه به درستی معرفی و ثبت نشده باشد که منجر به جابه‌جایی اشتباه مسطحاتی و ارتفاعی کل نقاط می‌شود.

۱- کنترل و تکمیل زمینی: بعد از ترسیم کل منطقه، برای اطمینان از نقشه تهیه شده و بهبود کیفیت آن، حتی در صورت عدم مشاهده هرگونه مشکلی توصیه می‌شود به منطقه مراجعه نمود و به طور مستقیم نقشه را با عوارض منطقه مقایسه کرد تا در صورت وجود هر نوع ناسازگاری، تغییرات یا جاافتادگی، با انجام اندازه‌گیری‌های لازم، نقشه را کنترل و تکمیل زمینی نمود. در این مرحله معمولاً به دوربین نقشه برداری نیازی نبوده و با روش‌های ساده مساحی مانند مترکشی می‌توان مشاهدات موردنیاز را با دقت کافی به انجام رسانید.

۳-۶ - روش‌های برداشت عوارض: روش‌های زمینی مختلفی برای برداشت مختصات سه بعدی عوارض وجود دارد که با توجه به دقت مورد نیاز و وسعت منطقه و همچنین وسایل موجود انتخاب می‌شوند. در این رابطه می‌توان روش‌های ساده برداشت (مساحی) و تاکنومتری (اندازه‌گیری سریع به وسیله زاویه یاب‌ها) و برداشت اتوماتیک به وسیله سیستم‌های پیشرفته تر از قبیل توتال استیشن، GPS و لیزر اسکنر زمینی و روش‌های ترکیبی را نام برد. در کتاب مساحی با روش‌های ساده برداشت آشنا شدید. در این قسمت به شرح بقیه روش‌ها می‌پردازیم:



شبیه‌سازی سه بعدی عوارض رو و زیر سطح زمین که بر اساس مشاهدات نقشه برداری ایجاد شده است.

تاکنومتری: ریشه لغوی تاکنومتری یونانی و به معنی اندازه‌گیری سریع می‌باشد. و در اصطلاح به روشی که در آن به‌طور همزمان موقعیت مسطحاتی و ارتفاعی نقاط برداشت می‌شود، تاکنومتری گویند. به عبارتی در این روش موقعیت سه بعدی نقاط (X, Y, Z) را همزمان برداشت می‌کنیم.

برای برداشت جزئیات به روش تاکنومتری مراحل زیر به ترتیب انجام می‌شود:

الف) استقرار دستگاه بر روی نقطه ایستگاهی و ثبت این نقطه به عنوان نقطه استقرار در فرم

برداشت

ب) صفر: صفر دستگاه به نقطه قرائت عقب و ثبت این نقطه به عنوان نقطه قرائت عقب در فرم

برداشت که بهتر است به‌صورت کوپل انجام شود.

ج) استقرار شاخص بر روی نقاط عوارض مختلف با توجه به کروکی و انجام اندازه‌گیری‌های

لازم برای برداشت نقاط

از آنجا که تعداد نقاط برداشتی زیاد است معمولاً از جداول و فرم‌های استاندارد استفاده

می‌شود که در صفحه بعد یک نمونه از آن را می‌بینید.

برگ قرائت‌های تاکنومتری							
نام ایستگاه:		منطقه و نوع عملیات:		ارتفاع دستگاه:		صفر صفر به:	
عامل:		نوع و شماره دستگاه:		ارتفاع:		کروکی و ملاحظات:	
نویسنده:				اختلاف ارتفاع:			
تاریخ:				فاصله افقی:			
				زاویه قائم:			
				زاویه افقی:			
				تارهای استادیتری:			
				نقاط:			
				تار بالا			
				تار وسط			
				تار پایین			

شکل ۶-۷- جدول قرائت‌های تاکنومتری

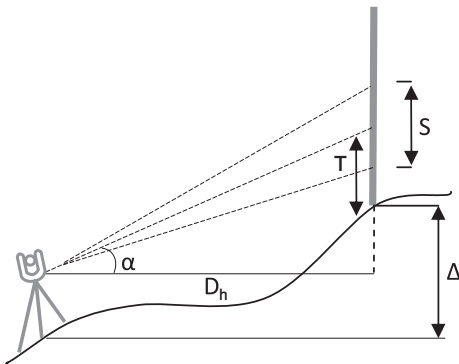
محاسبه فاصله افقی و اختلاف ارتفاع در روش تاکنومتری: از آنجا که این روش به کمک زاویه یاب و شاخص انجام می‌شود اصول مورد استفاده در آن همان اصول استادیتری است که در فصل ۳ (فاصله یابی) با آن آشنا شدید. در این روش پس از قرائت اعداد تار بالا، وسط و پایین روی شاخص و همچنین زاویه شیب امتداد مورد نظر، می‌توان فاصله افقی D_h و اختلاف ارتفاع Δh نقطه مورد نظر از ایستگاه استقرار زاویه یاب را از رابطه زیر به دست آورد:

$$D_h = 100 \cdot S \cdot (\cos\alpha)^2$$

که در آن S همان فاصله تارهای بالا و پایین استادیبا می‌باشد و α هم زاویه شیب است. همچنین می‌توان اختلاف ارتفاع را از رابطه زیر به دست آورد:

$$\Delta h = 100 \cdot S \cdot \sin\alpha \cdot \cos\alpha + h_i - T$$

که در آن h_i ارتفاع دوربین از سطح زمین و T عدد تار وسط است که روی شاخص قرائت شده است.



شکل ۶-۸- قرائت‌های تاکنومتری

در عمل معمولاً تار وسط رتیکول روی عدد ارتفاع دستگاه (h_i) قرار داده می‌شود. بنابراین در این حالت مقدار h_i و T با هم ساده شده و رابطه اختلاف ارتفاع به شکل ساده زیر تبدیل می‌شود.

$$\Delta h = 100 \cdot S \cdot \sin\alpha \cdot \cos\alpha = 50 \cdot \sin(2\alpha)$$



تهیه نقشه از سطح کره ماه

مثال ۱-۶: محاسبه فاصله افقی و اختلاف ارتفاع و تکمیل جدول تاکنومتری

در شکل زیر کروکی و جدول تاکنومتری مربوط به برداشت قسمتی از یک ساختمان را مشاهده می‌کنید. مطلوب است محاسبه فاصله افقی و اختلاف ارتفاع برای این نقاط و تکمیل این جدول.

نقاط		تارهای استادیومتری			زاویه افقی	زاویه قائم	فاصله افقی	اختلاف ارتفاع
		تار بالا	تار وسط	تار پایین				
1	1370	1500	1630	$27^{\circ} 44'$	$86^{\circ} 40'$			
2	1435	1500	1562	$67^{\circ} 13'$	$98^{\circ} 31'$			
3	1345	1500	1655	$70^{\circ} 48'$	$93^{\circ} 18'$			
4	1485	1500	1715	$79^{\circ} 28'$	$90^{\circ} 00'$			
5	1460	1500	1740	$127^{\circ} 06'$	$90^{\circ} 00'$			

نام ایستگاه: S1(1000/1000) برگ قرائت تاکنومتری نوع و شماره تئودولیت

T-۱۶ و یلد ارتفاع دستگاه: 1500 تاریخ: عامل:

نویسنده:

صفر صفر به: S2(850/1000)

راهکار کلی : برای محاسبه فاصله افقی و اختلاف ارتفاع از دو رابطه زیر استفاده

کنید :

$$D_h = 100 \cdot S (\cos\alpha)^2$$

$$\Delta h = 100 \cdot S \cdot \sin\alpha \cdot \cos\alpha + h_i - T$$

البته همانطور که مشاهده می کنید در این مثال زاویه قائم قرائت شده زاویه زینتی (سمت الرأسی) می باشد. اما در روابط بالا α زاویه شیب است. برای حل دو راهکار وجود دارد :

۱- زاویه شیب همه نقاط ۱ تا ۵ جدول فوق را از رابطه $\alpha = 90^\circ - Z$ بدست آورده و در روابط فوق جایگذاری کنید.

۲- همانطور که می دانید زاویه شیب و زینتی متمم اند ($\alpha + Z = 90^\circ$) بنابراین

داریم :

$$\sin z = \cos\alpha$$

به عبارتی در حالتی که در جدول تاکئومتری به جای زاویه شیب (α) زاویه زینتی (z) موجود باشد می توان با یک تغییر جزئی در روابط فوق به راحتی فاصله افقی و اختلاف ارتفاع را محاسبه کرد. یعنی در این حالت داریم :

$$D_h = 100 \cdot S (\sin Z)^2$$

$$\Delta h = 100 \cdot S \cdot \sin Z \cdot \cos Z + h_i - T$$

روش حل :

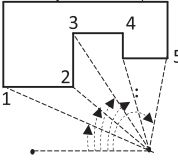
$$D_{h_1} = 100 \times (1630 - 1370) \times (\sin 86^\circ 40')^2 = 25912 \text{ mm} = 25.912 \text{ m}$$

$$D_{h_2} = 100 \times (1562 - 1435) \times (\sin 98^\circ 31')^2 = 12421 \text{ mm} = 12.421 \text{ m}$$

و به همین ترتیب برای سایر نقاط

$$\Delta h_1 = 100 \times (1630 - 1370) \times (\sin 86^\circ 40') \times (\cos 86^\circ 40') + 1500 - 1500 = 1509 \text{ mm} = 1.51 \text{ m}$$

$$\Delta h_2 = 100 \times (1562 - 1435) \times (\sin 98^\circ 31') \times (\cos 98^\circ 31') + 1500 - 1500 = -1860 \text{ mm} = -1.86 \text{ m}$$

نام ایستگاه: S1(1000/1000) برگ قرائت تاکنومتری نوع و شماره تنودولیت:								
۱۶-T و یلد								
ارتفاع دستگاه: 1500 تاریخ: عامل:								
نویسنده:								
نقاط	تارهای استادیومتری			زاویه افقی	زاویه قائم	فاصله افقی (m)	اختلاف ارتفاع (m)	صفر صفر: S2(850/1000) 
		تار بالا	تار وسط					
1	1370	1500	1630	27° 44'	86° 40'	25.91	1.51	
2	1435	1500	1562	67° 13'	98° 31'	12.42	-1.86	
3	1345	1500	1655	70° 48'	93° 18'	30.90	-1.78	
4	1485	1500	1715	79° 28'	90° 00'	23.00	0.00	
5	1460	1500	1740	127° 06'	90° 00'	28.00	0.00	

✓ **بحث و بررسی:** هنگام محاسبات جدول تاکنومتری به نکات زیر توجه کنید:

۱- واحد ماشین حساب خود را قبل از شروع محاسبات در واحدی که زوایا مشاهده شده قرار دهید.

۲- توجه کنید که اعداد روی شاخص بر حسب میلیمتر است. پس چنانچه آنها را در روابط فوق قرار دهید فاصله و اختلاف ارتفاع هم بر حسب میلیمتر محاسبه می‌شوند. که باید آنها را به متر تبدیل کنید.

(نکته ۱: البته اگر این اعداد را به متر تبدیل کرده و در فرمول قرار دهید، محاسبات مستقیماً بر حسب متر به دست می‌آید.)

سؤال: با یک نگاه می‌توان فهمید که در روش تاکنومتری رابطه اختلاف ارتفاع در اصل همان رابطه $\Delta h = D_h \times \tan \alpha$ می‌باشد که قبلاً در کتاب مساحی با آن آشنا شدید. می‌دانید چطور؟

برداشت با توتال استیشن:

یک توتال استیشن تشکیل شده است از یک تنودولیت الکترونیکی و یک دستگاه اندازه‌گیری فاصله (EDM) که به صورت یکپارچه طوری ساخته شده که قسمت اپتیکی (تلسکوپ) و فاصله‌یاب آن هم محور باشند. مهمترین مزیت توتال استیشن نسبت به زاویه‌یاب‌ها این است که این دستگاه علاوه

بر اندازه‌گیری زاویه افقی و قائم، قادر به اندازه‌گیری فاصله و همچنین محاسبه و ذخیره اتوماتیک مختصات نقاط برداشتی می‌باشد. که با اتصال این دستگاه به کامپیوتر به راحتی می‌توان اطلاعات ذخیره شده را به کامپیوتر منتقل کرد.

در توتال استیشن‌ها توابع و برنامه‌هایی برای انجام تعدادی از کارهای متداول نقشه‌برداری قرار داده شده است از جمله برنامه برداشت که کاربرد فراوانی در بین برنامه‌های توتال استیشن دارد. این برنامه معمولاً با نام‌های STN یا OCC یا Survey در منوی برنامه‌های توتال استیشن یافت می‌شود و از آن می‌توان در برداشت دکارتی و یا قطبی نقاط استفاده کرد.

مراحل برداشت با توتال استیشن به قرار زیر است :

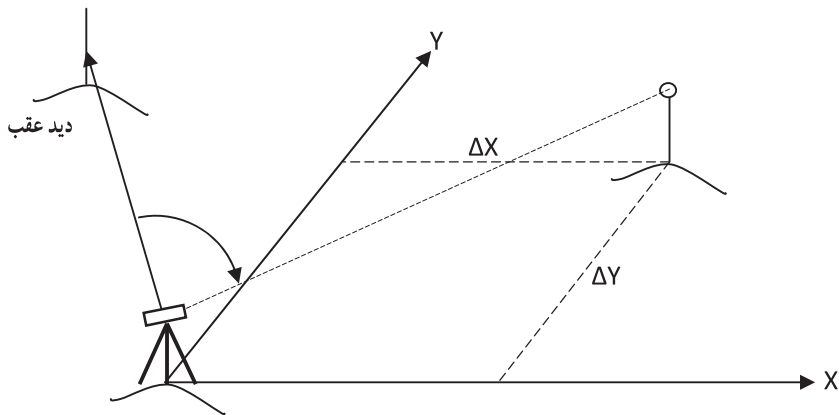
۱- استقرار دستگاه : در این مرحله دستگاه را روی یک نقطه ایستگاهی مستقر می‌کنیم، استقرار دستگاه توتال استیشن کاملاً شبیه دستگاه زاویه‌یاب است که در فصل زاویه‌یابی با آن آشنا شدید با این تفاوت که توتال استیشن‌ها معمولاً دارای کمپانسانور بوده که تراز دقیق را به‌طور اتوماتیک انجام داده و آن را حفظ می‌کند.

۲- توجیه دستگاه : توجیه در واقع معرفی یک سیستم مختصات به دستگاه می‌باشد. این سیستم مختصات در واقع همان سیستم مختصاتی است که مختصات نقاط استقرار و توجیه در آن معلوم است. بنابراین با انجام این عمل مختصات نقاط برداشتی هم در این سیستم مختصات محاسبه شده و به دست می‌آیند. در توتال استیشن توجیه معمولاً به دو صورت قابل انجام است :

الف) توجیه قطبی : در این روش بعد از معرفی مختصات ایستگاه استقرار به توتال، به یکی از نقاط ایستگاهی نشانه روی کرده و ژیزمان این امتداد معلوم را به دستگاه معرفی می‌کنیم.

ب) توجیه مختصاتی : در توجیه به روش مختصاتی بعد از معرفی مختصات ایستگاه استقرار و نشانه‌روی به یکی از نقاط ایستگاهی، مختصات این نقطه را به دستگاه معرفی می‌کنیم.

۳- برداشت جزئیات : پس از استقرار و توجیه دستگاه، برای برداشت کافی است به رفلکتور مستقر در نقاط نشانه روی کرده و با فشار دکمه برداشت در توتال استیشن، نقاط مورد نظر را برداشت کرد. در توتال استیشن‌های با قابلیت Reflectorless دیگر نیازی به رفلکتور نبوده و می‌توان عوارض موردنظر را مستقیماً با لیزر نشانه روی و برداشت نمود. توتال استیشن‌های مدرن‌تر امکان مشاهده هندسه نقاط برداشتی را بطور همزمان میسر می‌سازند که عملاً نیاز به ترسیم کروکی مرتفع شده و به علاوه کیفیت نقشه برداشتی از لحاظ سازگاری و کامل بودن نقاط بهبود می‌یابد.



شکل ۶-۹ - برداشت با توتال استیشن

بیشتر بدانیم



نقشه برداری و کمی خنده!!!

اولین توتال استیشن تمام اتوماتیک

برداشت با GPS : امروزه به کارگیری GPS در امور نقشه برداری کاربردهای زیادی پیدا نموده است. یکی از متداول ترین این کاربردها تعیین موقعیت ایستگاه های نقشه برداری است که به صورت اندازه گیری در موقعیت ثابت در یک فاصله زمانی مشخص انجام می شود و به آن حالت استاتیک گویند. امروزه توتال استیشن هایی بنام (Totalstation GPS) TPS با قابلیت نصب GPS روی آنها به بازار آمده اند که هر نقطه دلخواه را می توان به عنوان ایستگاه نقشه برداری با آنها به سرعت تعیین مختصات نمود.



شکل ۶-۱۰- TPS

در کاربردهای ناوبری اندازه‌گیری بصورت پویا یا کینماتیک انجام می‌شود. در این حالت آنتن GPS روی متحرک نصب شده و در حین حرکت و به‌صورت آنی تعیین موقعیت لحظه‌ای می‌نماید. امروزه به‌کارگیری روش RTK (real time kinematic) یا کینماتیک GPS در عملیات برداشت جزئیات در حال توسعه می‌باشد. برای این منظور آنتن GPS روی شاخص نصب شده و نقشه‌بردار شاخص را در حد چند ثانیه تا حداکثر چند دقیقه روی نقطه مورد نظر قرار داده و دکمه ثبت مختصات را می‌زند.

مختصات نقطه بلافاصله ذخیره شده و در صفحه نمایشگر نمایش می‌یابد. به این ترتیب عملیات نقشه‌برداری توسط یک نفر به‌طور هم‌زمان انجام می‌گیرد.

نکته اساسی در اندازه‌گیری مختصات ایستگاهی یا برداشت جزئیات با GPS این است که برای دستیابی به دقت‌های مورد نیاز در نقشه‌برداری، مشاهدات GPS باید به‌طور هم‌زمان با مشاهدات یک ایستگاه ثابت معلوم دیگر در منطقه در شعاع چند کیلومتر به انجام برسد. بنابراین در نقشه‌برداری نیاز به دو گیرنده GPS داریم که یکی به عنوان گیرنده ثابت روی نقطه معلوم قرار می‌گیرد (به نام Master) و دیگری به عنوان گیرنده متحرک مورد استفاده در عملیات نقشه‌برداری روی توتال استیشن یا شاخص نصب می‌گردد (به نام Remote). معمولاً روی گیرنده متحرک چراغی وجود دارد که سه وضعیت قرمز، زرد و سبز دارد. در وضعیت قرمز، گیرنده هنوز توجیه نشده و امکان تعیین موقعیت با آن وجود ندارد. در این حالت ممکن است تعداد ماهواره‌ها کافی نباشد یا خطاهای

محیطی روی سیگنال‌های GPS بسیار زیاد باشد یا اینکه ارتباط گیرنده با ایستگاه مرجع قطع شده باشد. معمولاً برای خروج از این وضعیت باید گیرنده را در موقعیت معلوم قبلی قرار داد و مشاهده را تکرار نمود. در وضعیت زرد، گیرنده موقعیت نقطه را به دست آورده اما هنوز به دقت کافی نرسیده است و نیاز به حضور در محل و ثبت مشاهدات بیشتر دارد. در وضعیت سبز، گیرنده موقعیت نقطه را با دقت کافی بدست آورده و آماده برای حرکت به سمت نقطه بعدی است.

بیشتر بدانیم



تهیه نقشه با GPS به روش RTK

برداشت با لیزر اسکنر زمینی: یکی از تجهیزات نوینی که در یک دهه اخیر در نقشه برداری زمینی مطرح و به کار گرفته شده است، دستگاه‌های لیزر اسکنر زمینی می باشد. کاربرد لیزر اسکنرهای زمینی در برداشت اشیاء و بناهای میراث فرهنگی، برداشت سازه‌های بزرگ مانند تونل و سد، برداشت سایت‌های با عوارض متراکم و پیچیده مانند سایت‌های پالایشگاه نفت و گاز و انجام عملیات توپوگرافی به خصوص در مناطق صعب العبور کوهستانی است. البته امروزه نوع خاصی از لیزر اسکنرهای زمینی بُرد کوتاه با دقت اندازه‌گیری بسیار بالا در حد چند ده میکرون نیز معرفی شده‌اند که کاربردهای صنعتی و پزشکی دارند.

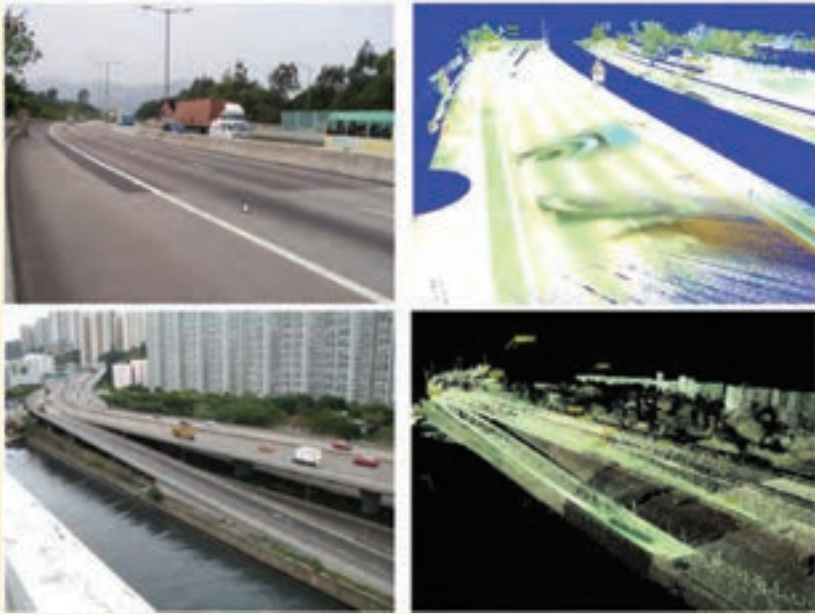


شکل ۶-۱۱- لیزر اسکنر زمینی

بیشتر بدانیم

مشاهدات لیزر اسکنر به صورت موقعیت XYZ، شدت لیزر ثبت شده I و رنگ نقطه RGB (در صورت بکارگیری دوربین عکاسی) برای انبوه نقاط نامنظم بنام ابر نقاط (Point cloud) می باشد. این مشاهدات گاهی در قالب تصویری به نام تصویر بُرد (range image) ارائه می شود که در آن مقدار هر پیکسل تصویر مبین فاصله لیزر اسکنر تا عارضه می باشد. در مقابل می توان تصویر شدت (Intensity image) را داشت که در آن مقدار هر پیکسل تصویر مبین شدت لیزر ثبت شده از عارضه می باشد. همچنین در صورت بکارگیری دوربین عکاسی در لیزر اسکنر (بنام فتولیزر اسکنر)،

می توان تصویر سومی را از عوارض ایجاد نمود (Brightness image) که گاهی به آن تصاویر پانوراما نیز می گویند.



تصویر

ابر نقاط

شکل ابر نقاط

ساختار لیزر اسکنرها از سه بخش تشکیل شده اند :

- طول یاب (range finder) که وظیفه اندازه گیری طول توسط لیزر با سرعت بالا (چند ده هزار نقطه در ثانیه) در یک امتداد مشخص را دارد. روش اندازه گیری طول همانند توتال استیشن و GPS روش شبه فاصله بوده و دقت آن در حد سانتی متر می باشد.

- اسکنر که وظیفه آن هدایت لیزر با سرعت و دقت بالا در امتدادهای مختلف می باشد. اسکنر معمولاً توسط یک آینه دوار پرتو لیزر را در راستای قائم جاروب می کند. پس از هر جاروب قائم، لیزر اسکنر حول محور قائم دستگاه چرخشی کوچک کرده و مجدداً عملیات فوق تکرار می شود تا محدوده تعریف شده افقی و قائم را به طور کامل جاروب نماید.



● نرم افزار پردازشی که عملیات کالیبراسیون، پیش پردازش و مدیریت مشاهدات لیزر اسکنر را انجام می‌دهد. پیش پردازش انجام عملیاتی مانند یکپارچه سازی ابر نقاط، کاهش نویز، سبک سازی داده‌ها، و تلفیق با مشاهدات تصویری است.

به این ترتیب ساختار لیزر اسکنرها همانند توتال استیشن است با این تفاوت که قراول روی به نقاط به صورت اتوماتیک، با سرعت بالا در حد چند دقیقه و به صورت گسسته با تراکم مشخص انجام می‌شود. از این رو امروزه توتال استیشن‌هایی با قابلیت عملکرد لیزر اسکنر (یعنی Reflectors و دارای سر موتور) به بازار عرضه شده‌اند که تنها ضعف آنها سرعت پایین و برد کم‌شان می‌باشد.

برای استقرار لیزر اسکنر حتماً نیاز به تراز کردن دستگاه نمی‌باشد. در عوض باید تعدادی تارگت در منطقه در فواصل و ارتفاع‌های مختلف قرار داد و در هر ایستگاه، مختصات این تارگت‌ها را با دقت بالایی توسط لیزر اسکنر اندازه‌گیری نمود. از این تارگت‌ها برای یکپارچه سازی ابر نقاط ایستگاه‌های مختلف با هم استفاده می‌شود. تعدادی از این تارگت‌ها (حداقل سه تارگت) نیز باید مختصات جهانی داشته باشند، تا بتوان مختصات ابر نقاط یکپارچه سازی شده را نسبت به سیستم مختصات جهانی توجیه نمود. بزرگ‌ترین مشکل کار با لیزر اسکنرها، وجود موانع و نواحی پنهان می‌باشد که نیاز به ایستگاه‌های متعدد را اجتناب ناپذیر ساخته و حجم مشاهدات به شدت افزایش می‌یابد. این امر پردازش ابر نقاط را با محدودیت‌هایی مواجه می‌سازد.

به‌طور کلی امروزه لیزر اسکنرها هزینه و وزن بالایی در حد چند ده کیلو داشته معمولاً آنها را باید به باطری خارجی (حتی موتور برق) و یک کامپیوتر صنعتی برای

کنترل دستگاه متصل نمود. از این رو به کارگیری آنها نیاز به تجربه و تیم کاری خاص خود را دارد. به هر حال در آینده این تجهیزات نوین سبک تر شده و در قالب تجهیزات استاندارد نقشه برداری با قیمت پایین تر و کارایی بالاتر عرضه خواهند شد.

برداشت با روش های ترکیبی : امروزه تعدد تجهیزات نقشه برداری موجب شده است که در کاربردهای مختلف، تلفیقی از روش ها و تجهیزات در عمل به کار گرفته شود. برای مثال برای برداشت محدوده املاک در سطح شهر، کافی است که در ابتدای هر کوچه مختصات یک ایستگاه زمینی با GPS به روش استاتیک اندازه گیری شود. سپس توتال استیشن روی این ایستگاه ها مستقر شده و مختصات نقاط شکست هر بلوک را اندازه گیری نماید. در مرحله سوم به روش مترکشی می توان با دقتی در حد چند سانتیمتر محدوده املاک مجاور در هر بلوک را از هم تفکیک نمود. به این روش بلوک گردشی نیز می گویند.

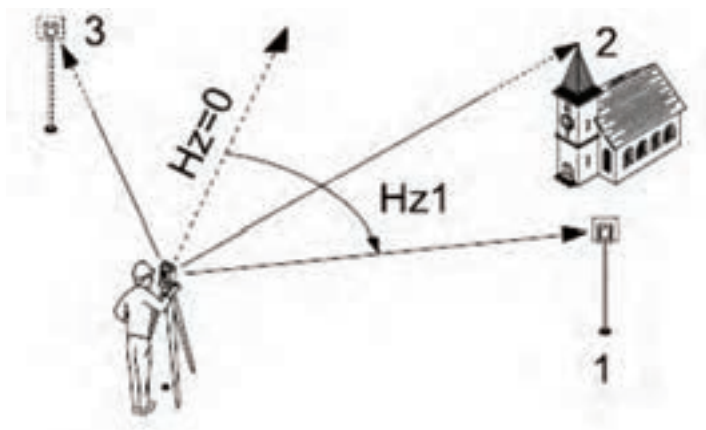
مثال دیگر تهیه نقشه از سایت های باستانی می باشد که در آن از GPS برای تعیین مختصات تعدادی ایستگاه BM استفاده می نمایند. در مرحله بعد بناهای تاریخی تارگت گذاری شده و با استقرار توتال استیشن روی BM های با مختصات معلوم، مختصات سه بعدی این تارگت ها را اندازه گیری می کنند. در مرحله بعد لیزر اسکنر را در محل های مناسبی قرار داده و سطح بناها و عوارض مجاور آنها و سطح زمین را اسکن کرده و از طریق تارگت ها ابر نقاط یکپارچه را به دست می آورند. نواحی غیر قابل دید و دسترس برای لیزر اسکنر را نیز با استفاده از روش های تکمیلی نقشه برداری مانند به کارگیری توتال استیشن یا انجام مترکشی تکمیل می نمایند.

مطالعه آزاد : برنامه های محاسباتی در توتال استیشن

به طور کلی یک توتال استیشن توابع محاسبه زاویه و فاصله را دارد، همچنین ریزپردازنده آن به گونه ای طراحی شده است که محاسبات مختصات و دیگر محاسبات را نیز انجام دهد. در این قسمت برخی از برنامه ها که در اکثر توتال استیشن ها کاربرد دارد، توضیح داده می شود.

۱- برنامه تصحیح طول مایل و محاسبه ارتفاع : یک توتال استیشن با استفاده از مشاهدات زمینی (فاصله مایل، زاویه قائم و زاویه افقی) فاصله افقی و فاصله قائم را محاسبه می‌کند. اگر ارتفاع نقطه استقرار و دستگاه و منشور را به توتال استیشن وارد کنید، ارتفاع نقطه برداشت شده بدست خواهد آمد. البته این برنامه حداقل امکاناتی است که اغلب توتال استیشن‌ها دارند.

۲- برنامه توجیه لمب افقی : توجیه لمب افقی را می‌توان با وارد کردن مختصات نقاط و یا با معرفی ژیزمان امتداد مبدأ مشخص نمود. برای این کار مختصات ایستگاه استقرار و ایستگاه مرجع را به دستگاه معرفی کرده و پس از نشانه‌روی به ایستگاه مرجع، دستگاه آزیموت یا ژیزمان امتداد را محاسبه کرده و به لمب افقی می‌بندند و بعد از آن دستگاه آماده برداشت مختصات نقاط و یا پیاده‌سازی نقاط خواهد بود.



در اکثر توتال‌ها توجیه لمب افقی را می‌توان به دو روش انجام داد :

الف) توجیه از طریق معرفی مختصات ایستگاه استقرار (OC) و ایستگاه مرجع

(BS)

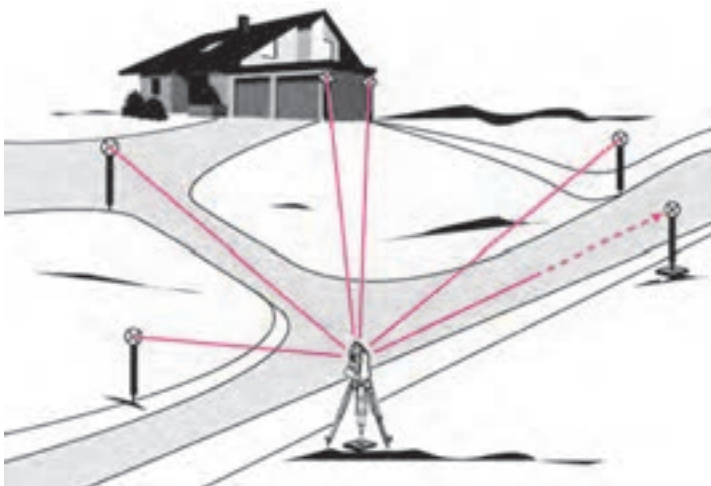
ب) توجیه از طریق معرفی آزیموت و یا ژیزمان امتداد صفر صفر.

۳- برنامه برداشت دکارتی (مختصات) و قطبی نقاط (SURVEY/OCC/STN) :

بعد از توجیه لمب افقی، یک دستگاه توتال استیشن به راحتی می‌تواند مختصات دیگر

نقاط برداشتی را بدست آورد. به عبارتی اگر برای یک نقطه جدید زاویه لمب افقی و فاصله قرائت شود، مختصات نقطه محاسبه شده و در روی صفحه نمایش به عنوان مختصات این نقطه نمایش داده می‌شود.

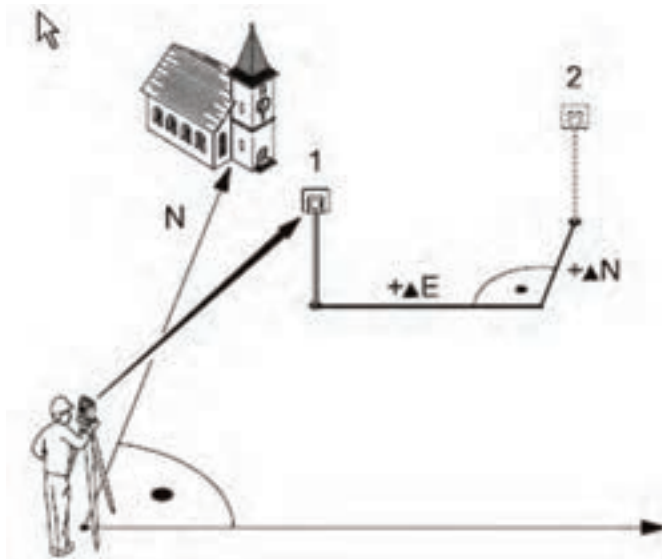
همچنین اگر ارتفاع تصحیح شده نقطه استقرار و ارتفاع دستگاه و منشور را به دستگاه معرفی کنید، ارتفاع تصحیح شده نقطه جدید نیز محاسبه شده و نمایش داده می‌شود.



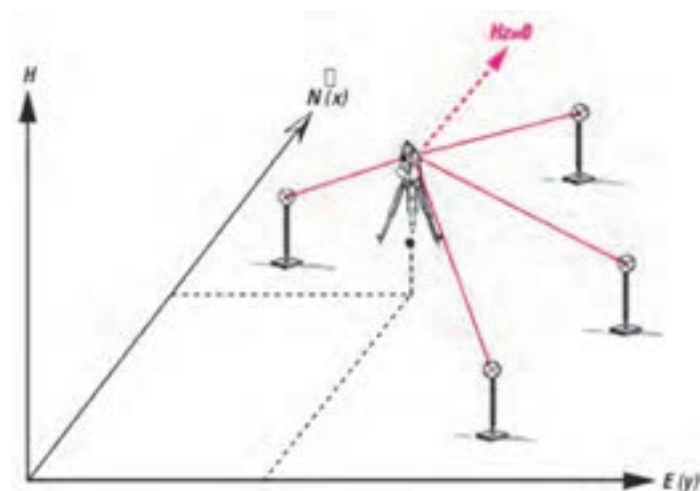
۴- پیاده کردن دکارتی و قطبی نقاط (Setting out/Layout): مختصات

نقاطی که باید پیاده شوند تحت یک فایل مختصاتی به حافظه توتال وارد کرده و پس از استقرار دستگاه و توجیه آن، برنامه پیاده کردن (S.O) فراخوانی شده و شماره نقاط طرح که قرار است پیاده شوند به دستگاه معرفی می‌شود. زمانی که این برنامه اجرا می‌شود دستگاه میزان اختلاف بین ژیزمان مشاهده شده و ژیزمان محاسبه شده را در صفحه نمایش نشان می‌دهد، در این حالت دوربین توسط عامل در جهتی دوران داده می‌شود که این اختلاف به صفر برسد، سپس رفلکتور در جهت امتداد دوربین هدایت می‌شود به عبارتی با این عمل رفلکتور در روی امتداد صحیح قرار می‌گیرد، سپس فاصله افقی رفلکتور تا دوربین اندازه‌گیری شده و اختلاف فاصله صحیح و مشاهده شده موجود در صفحه نمایش توتال استیشن نشان داده می‌شود، با حرکت دادن رفلکتور در امتداد دوربین و به سمت جلو و با

عقب و اندازه گیری مجدد این مقدار صفر می شود. در این حالت محل نقطه برای میخکوبی معلوم است.

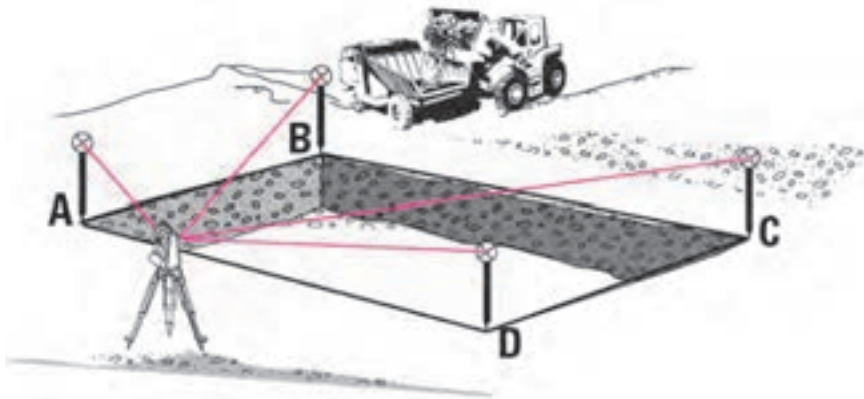


۵- ترفیع (Resection/Free station): در ترفیع مختصات نقطه استقرار مجهول است و با نشانه روی به نقاط با مختصات معلوم و مشاهده زوایا (طول) و انجام یکسری محاسبات، مختصات نقطه مجهول بدست می آید.



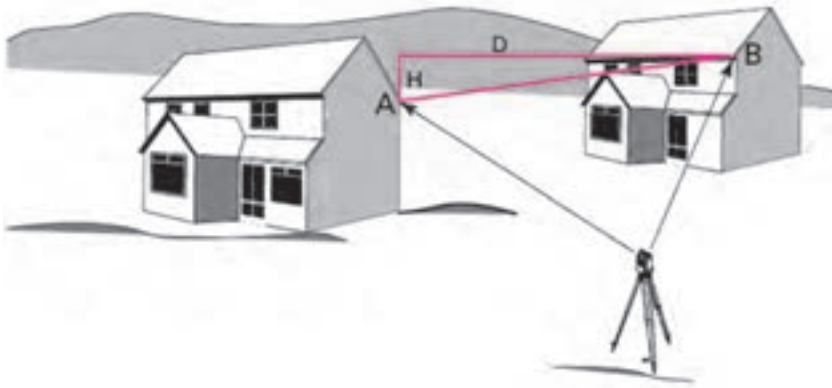
در برنامه ترفیع که در اکثر توتال استیشن‌ها وجود دارد، با اندازه‌گیری طول‌ها و با زوایا از یک نقطه مجهول به نقاط معلوم مختصات آن نقطه محاسبه می‌شود. به عبارتی در این برنامه زاویه و طول مشاهده شده برای نقاط معلوم - که حداقل دو نقطه می‌باشد در یک فایل ذخیره شده و از آن برای اندازه‌گیری و محاسبه مختصات ایستگاه استقرار استفاده می‌شود. هنگام استفاده از این برنامه بعد از مشاهده نقاط معلوم، خطای باقیمانده در فاصله افقی و ارتفاعی در روی صفحه نمایش نشان داده می‌شود. یک گزینه نیز برای ثبت ایستگاه استقرار جدید وجود دارد.

۶- برنامه مساحت (Area): همانطور که از نام این برنامه پیداست برای محاسبه مساحت یک چند ضلعی بسته (پلیگون) به کار برده می‌شود. پس از وارد شدن به منوی این برنامه، به منشور مستقر در نقاط گوشه زمین مورد نظر نشانه روی کرده و دکمه ثبت را فشار دهید، پس از برداشت حداقل سه نقطه دستگاه از این به بعد مساحت زمین برای این نقاط را روی صفحه نمایش نشان می‌دهد تا زمانی که تمام نقاط رئوس زمین مورد نظر را به طور کامل برداشت کنید.

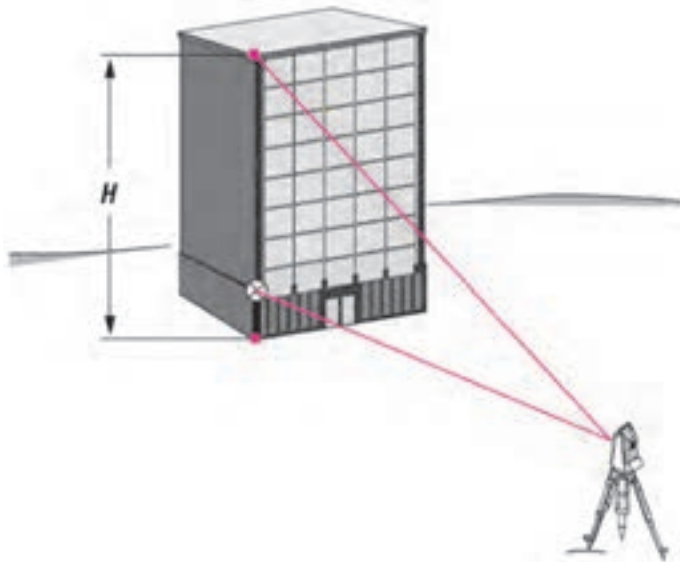


۷- اندازه‌گیری فاصله بین دو نقطه و اختلاف ارتفاع (RDM/MLM):

این برنامه به توتال استیشن امکان تعیین فاصله افقی و اختلاف ارتفاع بین دو و یا چند نقطه را می‌دهد. برنامه MLM فاصله افقی و اختلاف ارتفاع بین نقاط برداشتی را از یک ایستگاه خارجی محاسبه می‌کند بنابراین از این برنامه بیشتر برای اندازه‌گیری محیط یک چند ضلعی و یا برداشت پروفیل طولی و عرضی استفاده می‌شود.



۸- اندازه‌گیری ارتفاع نقاط غیر قابل دسترس (REM/RH) : این برنامه امکان تعیین ارتفاع نقاط غیر قابل دسترس را که امکان استقرار رفلکتور روی آنها وجود ندارد، میسر می‌سازد. البته این نکته قابل ذکر است که اندازه‌گیری‌ها نسبت به امتداد شاغولی گذرنده از مرکز منشور انجام می‌شود، به عبارتی رفلکتور باید دقیقاً در امتداد شاغولی گذرنده از نقطه غیر قابل دسترس قرار داده شود تا ارتفاع نقطه مورد نظر به طور صحیح اندازه‌گیری شود.



خلاصه فصل

- هنگامی که تهیه نقشه از منطقه‌ای با وسعت نسبتاً کم مورد نظر باشد یا امکان عکس برداری هوایی وجود نداشته باشد، روش‌های نقشه برداری زمینی کاربرد پیدا می‌کند.
- در مناطق وسیع، برداشت جزئیات به روش زمینی به صرفه نبوده و زمان و هزینه زیادی را به خود اختصاص می‌دهد. در این شرایط، معمولاً از روش عکس برداری هوایی و به کمک دستگاه‌های فتوگرامتری جزئیات برداشت می‌شود.
- از نظر کلی روش‌های زمینی برداشت عبارتند از : ۱- اندازه‌گیری فقط طول ۲- اندازه‌گیری فقط زاویه ۳- اندازه‌گیری طول و زاویه.
- متداول‌ترین روش برداشت، روش طول و زاویه است.
- در نقشه برداری عوارض به دو دسته کلی تقسیم بندی می‌شوند :
 - ۱- عوارض مسطحاتی (پلانیمتری)
 - ۲- عوارض ارتفاعی (آلتیمتری)
- عوارض مسطحاتی و ارتفاعی زمین را می‌توان به عوارض نقطه‌ای، عوارض خطی و عوارض سطحی تقسیم بندی کرد.
- عوارض مسطحاتی و ارتفاعی زمین را می‌توان به عوارض طبیعی و یا به عوارض مصنوعی نیز تقسیم بندی کرد.
- هرچه مقیاس نقشه بزرگتر باشد، به برداشت دقیق‌تر با جزئیات بالاتری نیاز است.
- طبق استاندارد در برداشت عوارض مسطحاتی نیازی به برداشت جزئیات کمتر از ۵/۰ میلی‌متر در مقیاس نقشه نمی‌باشد.
- خطای برداشت نقاط به‌طور متوسط باید در حد ۲/۰ میلی‌متر در مقیاس نقشه باشد و این خطا نباید از ۵/۰ میلی‌متر در مقیاس نقشه بیشتر شود.
- مراحل کلی برداشت عوارض عبارتند از :
 - ۱- شناسایی منطقه ۲- طراحی نقاط ایستگاهی ۳- ساختمان نقاط پنج مارک BM ۴- تعیین موقعیت ایستگاه‌ها ۵- تهیه کروکی و گویاسازی ۶- برداشت جزئیات عوارض ۷- ترسیم اولیه و شناسایی مشکلات برداشت ۸- کنترل و تکمیل زمینی

- روش‌های برداشت عوارض عبارتند از :
روش‌های ساده برداشت (مساحی)، تاکتومتری (اندازه‌گیری سریع بوسیله زاویه‌یاب‌ها)، برداشت اتوماتیک به وسیله سیستم‌های پیشرفته‌تر از قبیل توتال استیشن، GPS و لیزراسکتر زمینی و روش‌های ترکیبی
- روشی که در آن به طور همزمان، موقعیت مسطحاتی و ارتفاعی نقاط برداشت می‌شود، تاکتومتری نامیده می‌شود.

- مراحل برداشت جزئیات به روش تاکتومتری عبارتند از :
الف) استقرار دستگاه بر روی نقطه ایستگاهی و ثبت در فرم برداشت.
ب) صفر صفر دستگاه به نقطه قرائت عقب و ثبت در فرم برداشت.
ج) استقرار شاخص بر روی نقاط عوارض با توجه به کروکی و انجام اندازه‌گیری‌های لازم برای برداشت نقاط.

- در روش تاکتومتری فاصله افقی و اختلاف ارتفاع از روابط زیر محاسبه می‌شوند :

$$D_h = 100 \cdot S (\cos\alpha)^2$$

$$\Delta h = 100 \cdot S \cdot \sin\alpha \cdot \cos\alpha + h_i - T (\Delta h = D_h \cdot \tan\alpha + h_i - T)$$

- توتال استیشن از یک تئودولیت الکترونیکی و یک دستگاه اندازه‌گیری فاصله (EDM) به صورت یکپارچه ساخته شده به طوری که قسمت اپتیکی (تلسکوپ) و فاصله‌یاب آن هم محور می‌باشند.

- مهم‌ترین مزیت توتال استیشن نسبت به زاویه‌یاب‌ها این است که این دستگاه قادر به اندازه‌گیری فاصله و همچنین محاسبه و ذخیره اتوماتیک مختصات نقاط برداشتی می‌باشد و با اتصال به کامپیوتر به راحتی می‌توان اطلاعات ذخیره شده را به کامپیوتر منتقل کرد.

- مراحل برداشت با توتال استیشن عبارت است از :

- ۱- استقرار دستگاه

- ۲- توجیه دستگاه (الف - توجیه قطبی ب - توجیه مختصاتی)

- ۳- برداشت جزئیات

- یکی از متداول‌ترین کاربردهای GPS تعیین موقعیت ایستگاه‌های نقشه‌برداری است که به آن حالت استاتیک گویند.

- در کاربردهای ناوبری، اندازه‌گیری به صورت پویا یا کینماتیک انجام می‌شود. در این

حالت آنتن GPS روی متحرک نصب شده و در حین حرکت و به صورت آنی تعیین موقعیت لحظه‌ای می‌نماید.

● در اندازه‌گیری مختصات ایستگاهی یا برداشت جزئیات با GPS برای دستیابی به دقت‌های موردنیاز در نقشه‌برداری، مشاهدات GPS باید به‌طور همزمان با مشاهدات یک ایستگاه ثابت معلوم دیگر در منطقه در شعاع چند کیلومتری به انجام برسد.

● در نقشه‌برداری نیاز به دو گیرنده GPS داریم، یکی به عنوان گیرنده ثابت روی نقطه معلوم (Master) و دیگری به عنوان گیرنده متحرک مورد استفاده در عملیات نقشه‌برداری روی توتال استیشن یا شاخص (Remote).

● کاربرد لیزراسکنرهای زمینی در برداشت اشیا و بناهای میراث فرهنگی، برداشت سازه‌های بزرگ مانند تونل و سد، برداشت سایت‌های با عوارض متراکم و پیچیده مانند سایت‌های پالایشگاه نفت و گاز و انجام عملیات توپوگرافی به‌خصوص در مناطق صعب‌العبور کوهستانی می‌باشد.

خودآزمایی

سوالات تشریحی

- ۱- انواع عوارض مسطحاتی و نحوه برداشت آنها را بیان کنید.
- ۲- عوارض ارتفاعی را تعریف نمایید.
- ۳- مراحل کلی برداشت عوارض را نام ببرید.
- ۴- مراحل برداشت جزئیات به روش زمینی را بیان نمایید.
- ۵- روش تاکنومتری برای برداشت عوارض را تعریف نمایید.
- ۶- مراحل عمل در روش تاکنومتری با دستگاه‌های اپتیکی را شرح دهید.
- ۷- مراحل عمل در برداشت با توتال استیشن را شرح دهید.
- ۸- برداشت با GPS را شرح دهید.
- ۹- برداشت با دستگاه‌های لیزر اسکنر زمینی را شرح دهید و کاربرد این روش را بیان نمایید.

سوالات چهارگزینه‌ای

- ۱۰- برای محاسبه فاصله افقی و اختلاف ارتفاع بین ایستگاه استقرار و نقطه‌ای مشاهدات بدین ترتیب می‌باشد: تار بالا 174° ، تار وسط 160° ، ارتفاع دستگاه $1/5$ متر، زاویه افقی 127° درجه و زاویه قائم 90° درجه. اختلاف ارتفاع کدام گزینه است؟
(۱) 10° (۲) 10° (۳) 10° (۴) اطلاعات مسأله کافی نیست
- ۱۱- در عملیات تاکنومتری اگر ارتفاع دستگاه و قرائت تار وسط با هم برابر باشند، شیب امتداد بین ایستگاه و نقطه مشاهده شده کدام گزینه است؟
(۱) سینوس زاویه شیب (۲) کسینوس زاویه شیب
(۳) تانژانت زاویه شیب (۴) کتانژانت زاویه شیب
- ۱۲- در یک تاکنومتری اختلاف دو تار بالا و پایین 251° میلی متر و زاویه قائم 2° درجه و 1 دقیقه و زاویه افقی 121° درجه می‌باشد با فرض برابری تار وسط با ارتفاع دستگاه شیب امتداد ایستگاه تا نقطه چند درصد است؟
(۱) $4/41$ (۲) $3/52$ (۳) $7/41$ (۴) $3/95$