

### دورکاوی<sup>۱</sup>

#### مقدمه

شناسایی و بررسی محیط اطراف محل سکونت موضوعی است که از دیرباز مورد توجه بشر کنجکاو بوده است، وقتی از بالای یک بلندی و یا از فراز یک درخت به اطراف می‌نگریست و با استفاده از حواس خود تصویری ذهنی از عوارض و موجودات که در دوردست بوده‌اند، پیدا می‌کرد در واقع به‌نوعی «دورکاوی» اقدام کرده است.

نگریستن با چشم برای بشر اولیه تنها وسیله در بررسی محیط بود و پس از آن که نقشه تهیه شد، دریانوردان، جغرافی‌دانان و محققین اطلاعات جوی و فضایی را بر روی نقشه پیاده کرده و مورد تجزیه و تحلیل قرار داده‌اند.

در خلال جنگ جهانی اول نظامیان برای مقاصد جنگی نیازمند اطلاعاتی در خصوص محل تجمع دشمن و جابجایی‌های او بودند، از این نظر بررسی از راه دور جنبه حیاتی به‌خود گرفت و در این موقع عکاسی مورد توجه قرار گرفت و پس از جنگ، عکاسی هوایی فصل جدیدی را در خصوص بررسی از راه دور گشود. در دهه گذشته استفاده از این وسیله بسیار معمول بود. بدین ترتیب به‌غیر از فتوگرامتری عکس هوایی کاربرد دیگری نیز پیدا کرد که مهم‌ترین آن شناخت محیط یعنی تفسیر و توجیه عوارض منطقه مورد عکس‌برداری بود که البته هرچه درجه مهارت و تجربه مفسرین بیشتر بود، اطلاعات بیشتری بدست می‌آمد.

امروزه به‌کارگیری تصاویر ماهواره‌ای در بررسی‌های مختلف زمین هر روز وسعت بیشتری پیدا نموده، و با توجه به ویژگی‌هایی که این تصاویر دارند، از جمله چرخش منظم ماهواره‌های سنجنش از دور به دور زمین و امکان ثبت اطلاعات و تصویربرداری تکراری و دسترسی به اطلاعات جدید و هم‌چنین آگاهی از هر گونه تغییرات فضایی روزبه‌روز کاربرد بیشتر در سنجنش از دور پیدا کرده است.

۱- Remote - Sensing (R.S)

هدف‌های رفتاری : از فراگیر انتظار می‌رود که در پایان این فصل بتواند :

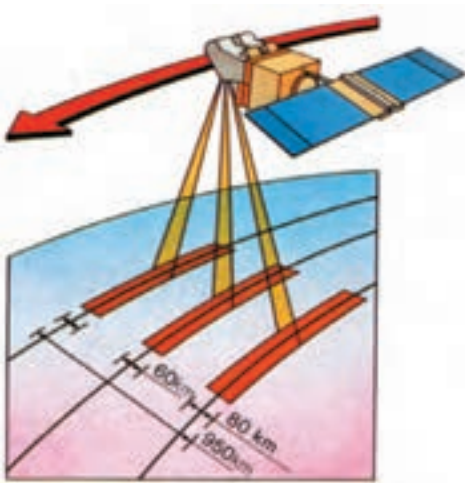
- دورکاوی را تعریف کند و بخش‌های مختلف آن را نام ببرد.
- تجهیزات دورکاوی را نام ببرد.
- انواع فیلم‌های حساس مورد استفاده در دورکاوی را نام ببرد.
- دستگاه‌های حساس در عکس‌برداری هوایی را نام ببرد.
- منظور از ترموگرافی را بیان کند.
- وسایل حمل‌کننده در دورکاوی را نام ببرد.
- ماهواره‌های سنجش از دور را تقسیم‌بندی نماید.
- خصوصیات ماهواره‌های مدار پایین را ذکر نماید.
- خصوصیات ماهواره‌های با فاصله متوسط را ذکر نماید.
- خصوصیات ماهواره‌های با فاصله دور را ذکر نماید.
- روش ثبت اطلاعات را در یک نمونه از ماهواره‌ها توضیح دهد.

## ۱-۷- دورکاوی چیست؟

چنانچه بخواهیم در زمان کوتاه درباره کشور خود منابع و رویدنی‌های آن، جنس خاک و دیگر پدیده‌های در روی زمین اطلاعاتی بدست آوریم، یکی از روش‌های آن مشاهده مستقیم است و

هرچه میدان دید وسیع‌تر باشد منطقه بزرگتری را می‌توانیم مورد بررسی قرار دهیم، بنابراین می‌توان به ارتفاعات رفت و یا از زمین پرواز نمود و از بالا به زمین نگاه کرد، حالا اگر بتوانیم چشم خود را مجهز نماییم و عوارض روی زمین را مورد توجه قرار دهیم، به «بررسی از راه دور» دست یافته‌ایم.

همواره این امکان وجود ندارد که با مشاهده مستقیم به منظور خود برسیم، مثلاً اگر بخواهیم از طوفان‌هایی که هر آن ممکن است ما را مورد یورش قرار دهند یا از اتمسفر زمین و یا



شکل ۱-۷- دورکاوی

کرات و سیارات دیگر این اطلاعات را بدست آوریم، باید از امکانات ویژه استفاده نمایم. در علم «دورکاوی»، اطلاعات مفیدی از اشیاء و پدیده‌های مختلف را می‌توان بدون تماس فیزیکی و از فاصله دور بدست آورد، امروزه به دلیل خصوصیات فیزیکی و شیمیایی سطح زمین و اتمسفر، کسب اطلاعات در خصوص دیگر کرات و سیارات به وسیله دوربین‌های چند باندهی خاص و ابزارهای مخصوص که بر روی یک وسیله حامل نصب می‌شوند، صورت می‌گیرد و با تجزیه و تحلیل آنچه دریافت می‌گردد، اطلاعات مورد نیاز به دست می‌آیند؛ بنابراین دورکاوی را می‌توان:

**فن جمع‌آوری و تفسیر و نمایش اطلاعات از مسافت دور دربارهی وضعیت جو، خشکی‌ها و آب‌های سطح زمین و دیگر پدیده‌ها،**

تعریف کرد. بدین ترتیب «دورکاوی» دارای دو بخش اصلی «تصویربرداری» و «تجزیه و تحلیل تصاویر» می‌باشد.

۱-۷- تجهیزات دورکاوی: تجهیزاتی که در دورکاوی مورد استفاده قرار می‌گیرد،

عبارت‌اند از:

الف) دستگاه‌های سنجنده<sup>۱</sup>

ب) وسایل حمل کننده

۱- دستگاه‌های سنجنده: همان‌گونه که می‌دانید نور خورشید پرتو افکنی قابل توجهی دارد

و طیف نوری که ایجاد می‌کند شامل اشعه با طول موج‌های مختلف است که این طول موج‌ها، قابل اندازه‌گیری است.

معمولاً اشعه با طول موج حدود  $40^\circ$  تا  $78^\circ$  میکرون برای چشم انسان قابل رؤیت است و از این رو آنها را «اشعه مرئی» می‌گویند. اشعه با طول موج‌های پایین‌تر و بالاتر از آن، قابل رؤیت نیست و به این دسته «اشعه نامرئی» می‌گویند. فیلم‌های عکاسی مختلفی تولید شده‌اند که تعداد لایه‌های حساس<sup>۲</sup> آنها متفاوت است و هر لایه نسبت به بخشی از طیف نور خورشید حساس است و فیلم‌ها نیز بر حسب لایه یا لایه‌های حساس موجود بر روی آنها نامگذاری شده‌اند. انواع این فیلم‌ها عبارت‌اند از:

– پانکروماتیک<sup>۳</sup> سیاه و سفید (دارای یک لایه حساس)

– فرورسرخ<sup>۴</sup> سیاه و سفید (دارای یک لایه حساس)

۱- Sensors

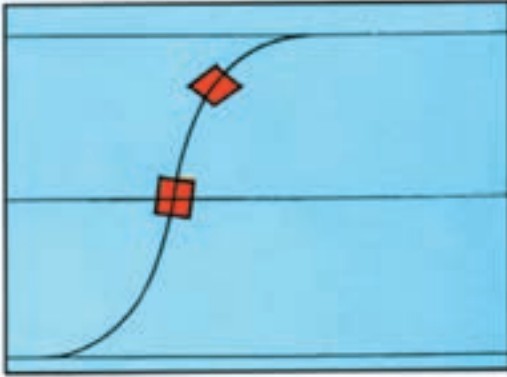
۲- Emulsion

۳- Panchromatic

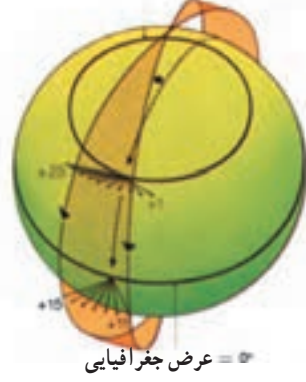
۴- Infra-Red (I.R)

- رنگی (دارای چند لایه حساس)
- رنگی فرورسرخ کاذب (دارای چند لایه حساس)

عرض جغرافیایی = 45°

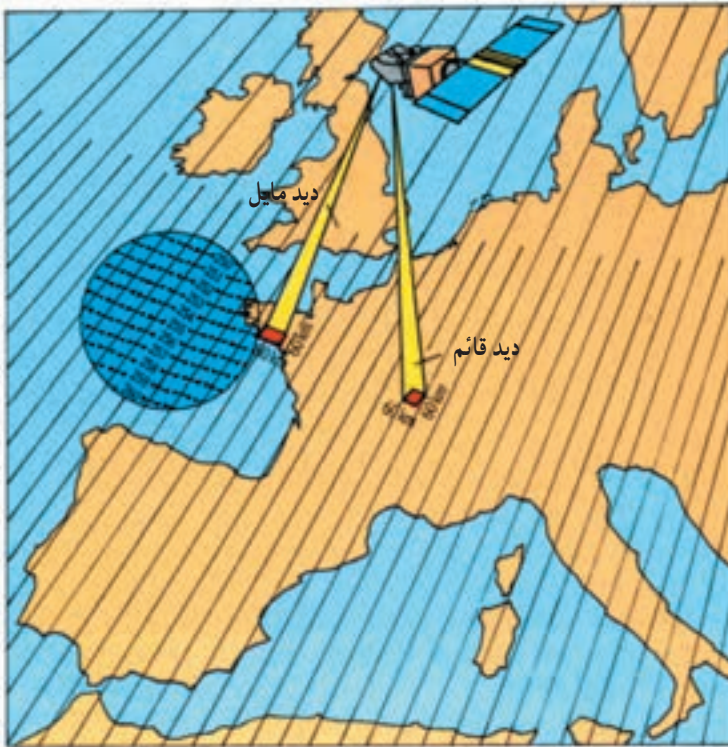


شکل ۳-۷- مناطق تصویربرداری شده

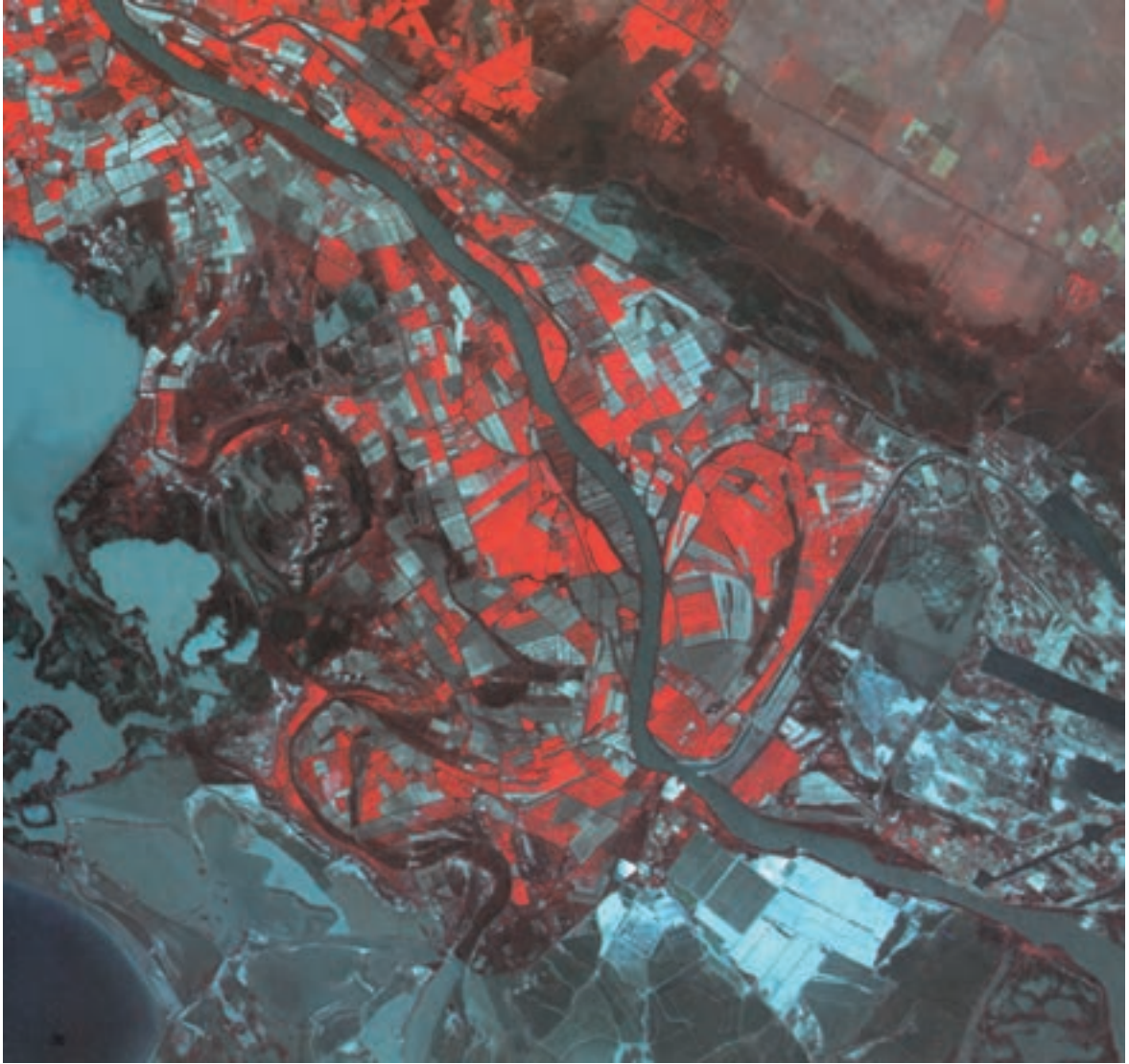


عرض جغرافیایی = 45°

شکل ۲-۷- حرکت ماهواره و برداشت آن



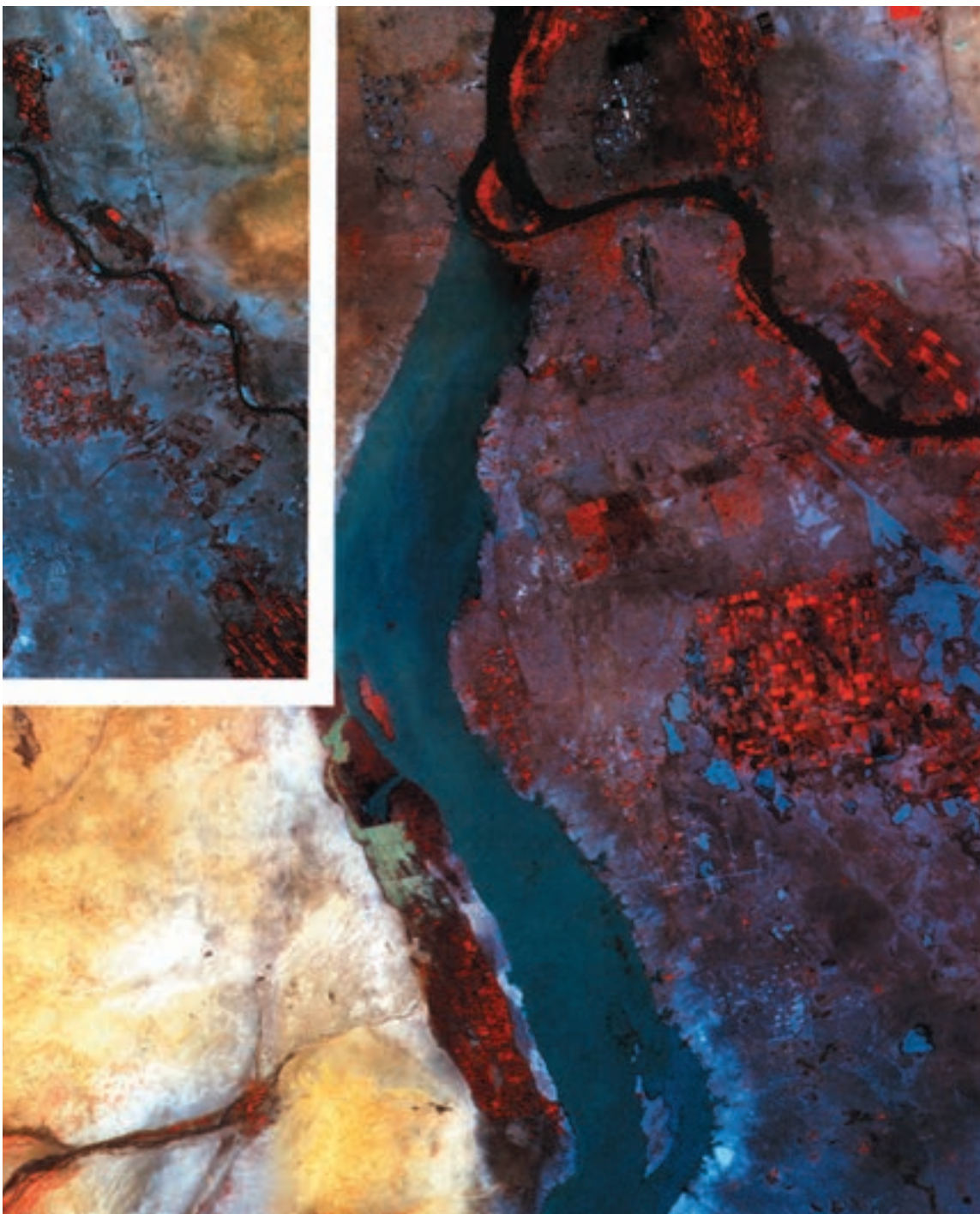
شکل ۴-۷- انواع دید ماهواره



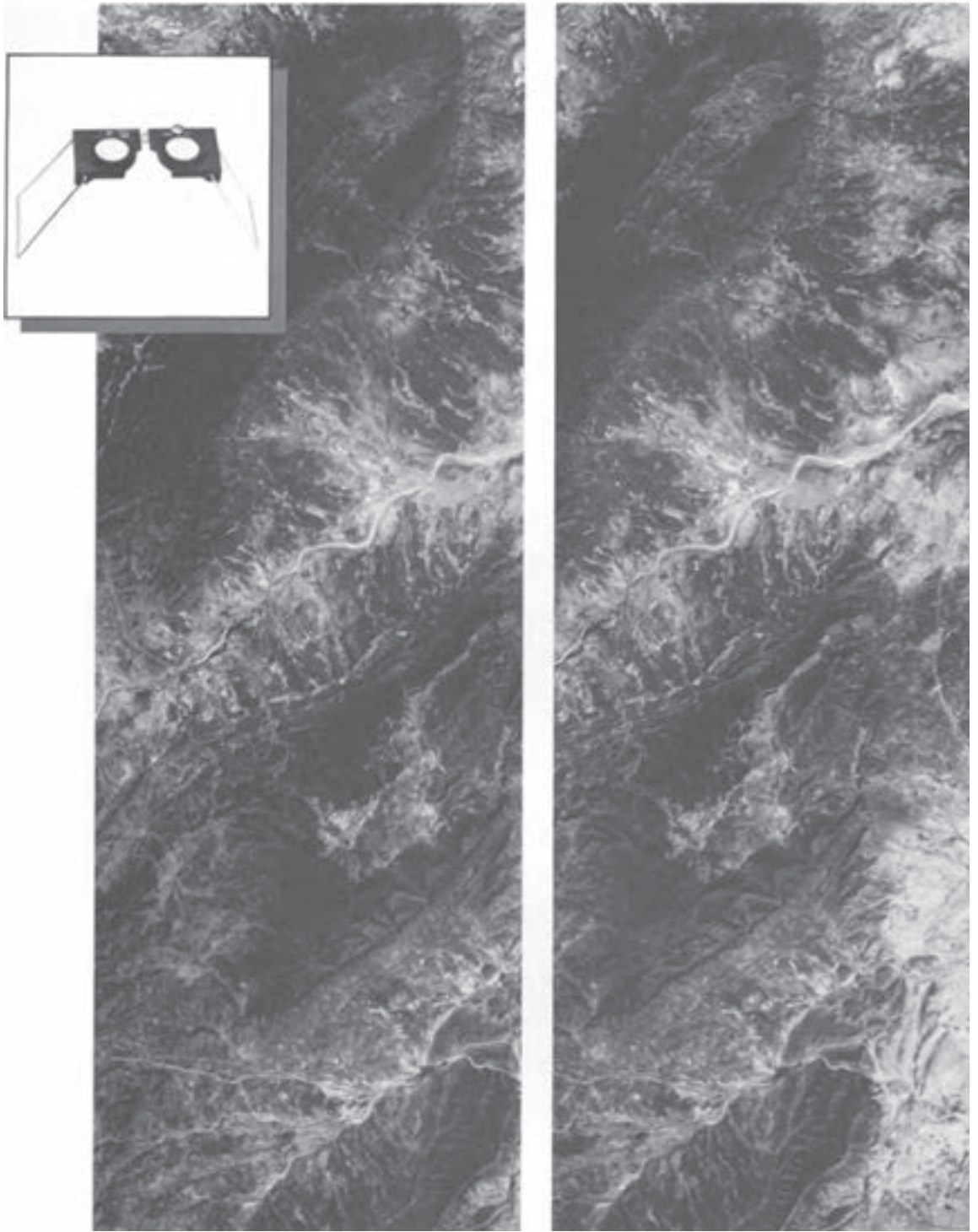
شکل ۵-۷- نمونه نقشه‌های مالتیپکترال



شکل ۶-۷- نمونه نقشه‌های بانکروماتیک



شکل ۷-۷. نمونه عکس‌های ماهواره‌ای با مقیاس‌های مختلف از یک منطقه



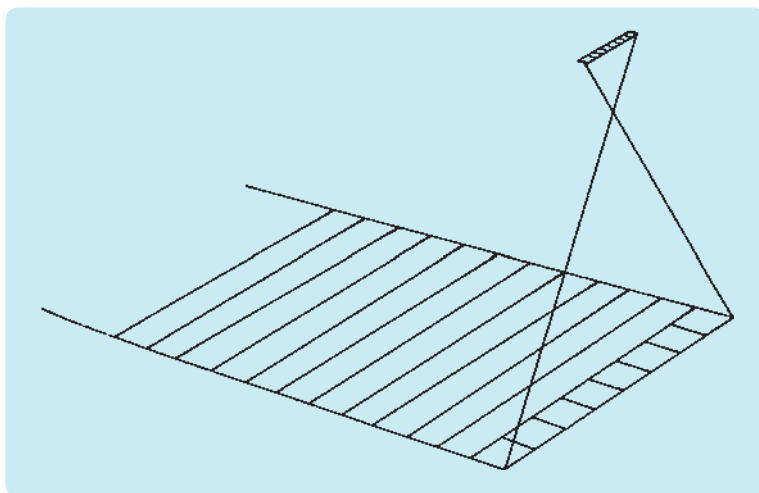
شکل ۸-۷- دو عکس پوشش‌دار ماهواره‌ای





شکل ۹-۷- عکس‌های پانکروماتیک (Panchromatic) و مالتی‌سپکترال (Multispectral) یک منطقه

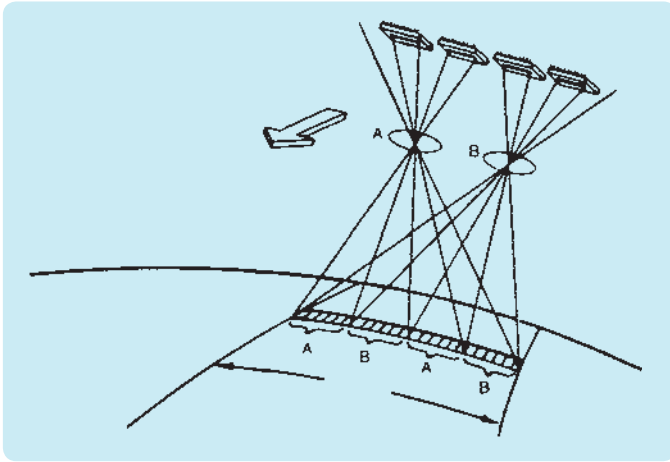
دستگاه حساس در عکس برداری هوایی شامل دوربین با اقسام عدسی و فیلم‌هایی با انواع قشر حساس و صافی‌های<sup>۱</sup> مختلف است که تشخیص عوارض گوناگون در حد متعارف بر روی آنها مشخص است ولی در بعضی طول موج‌های فروسرخ یا حرارتی (توضیح آن در صفحات بعد می‌آید) نمی‌توان از ابزار معمولی عکاسی یعنی دوربین و فیلم استفاده کرد در این حالت تشعشعات حرارتی زمینی در طول موج حدود  $10^{\circ}$  میکرون وارد دستگاهی به نام جاروکننده<sup>۲</sup> الکترومکانیکی می‌شوند و اثر این تشعشع حرارتی یا روی نوار مغناطیسی ثبت و یا از طریق دیگری به صورت عکس مرئی درمی‌آید.



شکل ۱-۷- روش جاروب کردن زمین توسط ماهواره

در عکس برداری با طول موج‌های مرئی و دیگر طول موج‌های فروسرخ، منبع امواج الکترومغناطیسی خورشید است و در واقع انعکاس نور توسط جسم در این طول موج‌ها است که روی فیلم اثر می‌گذارد، لذا عکس برداری باید در روز آفتابی انجام شود ولی در سیستم جاروکن الکترومکانیکی تشعشع حرارتی از خود جسم ساطع شده است. بنابراین استفاده از آن می‌تواند هم در شب و هم در روز باشد ولی در هر حال هوا نباید ابری باشد.

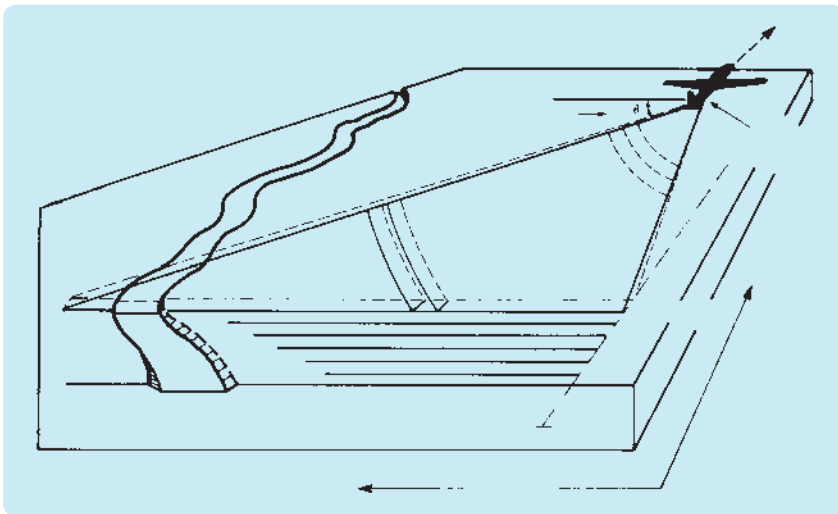
به‌طور کلی از دید دورکاوی می‌توان گفت «عکس هوایی ثبت قسمتی از تشعشعات طیف نورانی روی صفحه حساس است» و در این خصوص علاوه بر دوربین عکس برداری و سیستم جاروکن، عوامل مختلفی نظیر وضعیت خورشید و زمین در موقع عکس برداری و وضعیت هواپیما نیز تأثیر دارد



شکل ۱۱-۷- جاروب کردن موازی توسط ماهواره

و همان‌گونه که در صفحات بعد خواهید دید برای تفسیر و کسب اطلاعات باید مکانیزم ثبت تصویر در روی عکس و تئوری آن را دانست.

دستگاه‌های حساس در ماهواره‌ها به غیر از دوربین‌های عکس‌برداری چند بانندی شامل سنجنده‌های<sup>۱</sup> مختلف است که بر روی سکوها‌ی بدنه ماهواره نصب می‌گردند. علاوه بر آن در بعضی



شکل ۱۲-۷- عکس‌برداری و تصویربرداری از زمین

ماهواره‌ها سیستم تصویربرداری نیز آماده گردیده است که وقتی هوا ابری و فرصت عکس‌برداری هوایی و یا تصویربرداری فرسوخ نمی‌باشد، دارای ارزشی خاص است و یا در حالتی که به اطلاعات سریع و جدید در مورد تغییرات ناگهانی نیازمندند «مثلاً در شهرهایی که بر اثر سانحه‌ای مثل تخریب ناشی از گردبادها، زلزله، سیلاب‌ها و یا حملات نظامی آسیب دیده‌اند»، از آن استفاده می‌شود.

لازمه تصویربرداری در موارد دیگر، برخورد انرژی از منبع نوری با اشیا و پدیده‌های سطح زمین است و همان‌طور که در ارتباط با عکس‌های هوایی نیز آمد، خورشید بزرگترین منبع تولید انرژی است و پس از برخورد اشعه آن با عوارض روی زمین تشعشع ایجاد می‌کند، این گونه تشعشعات را می‌توان روی قشر حساسی ثبت کرد در آن صورت عکس‌های سیاه و سفید و رنگی معمولی یا عکس‌های مادون قرمز، سیاه و سفید و یا عکس‌های رنگی غیرطبیعی بدست می‌آید.

در عکاسی به طریقه رنگی غیرطبیعی یک سری رنگ‌های مکمل که با رنگ‌های حقیقی مغایرت دارند، بدست می‌آید. به همین جهت آنها را غیرطبیعی می‌گویند و دارای این خاصیت هستند که تشعشعات مرئی و غیر مرئی را با هم ثبت می‌کنند.

**ترموگرافی:** به غیر از عکاسی و ثبت تشعشعات مرئی و مادون قرمز برخی در قشرهای حساس قادرند به کمک بعضی وسایل مخصوص تشعشعات حرارتی را ثبت نمایند. زیرا اشیا بر حسب نوع و طبیعتشان و بر حسب سطوح ظاهری خود خاصیت فوق‌العاده مهمی از نظر جذب، انتشار و انعکاس امواج در بعضی از قسمت‌های طیف الکتروماتیک دارند. بدین ترتیب که اشیا بر حسب درجه حرارتشان مقداری انرژی را به صورت تشعشع به اطراف منتشر و می‌فرستند. حتی اگر تحت تأثیر تشعشع دیگری با طول موج معمولی قرار گیرند، مقداری از این تشعشع را منعکس می‌سازند.

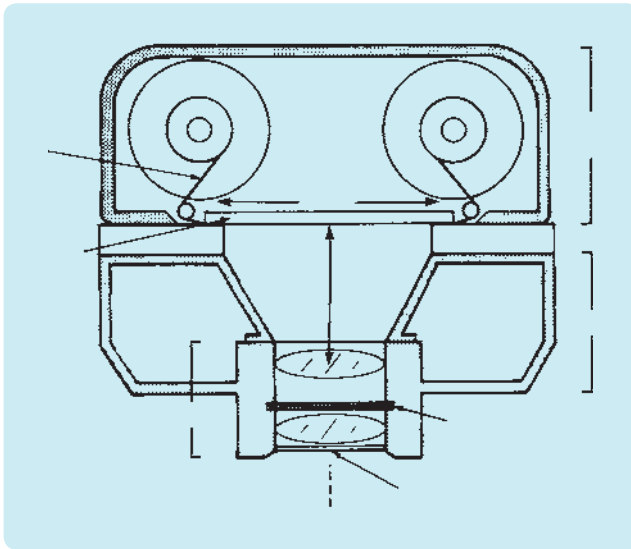
لذا با استفاده از اثرات فتوشیمیایی، می‌توان این تشعشعات را روی بعضی سطوح حساس که قشری دانه‌ای روی آنها را پوشانده است ثبت کرد بدین ترتیب مقداری از این تشعشعات که در طیف مرئی قرار دارند، روی صفحات حساس عکس‌برداری ثبت می‌شوند.

هم‌چنین ممکن است به کمک سلول‌های فتوالکتریک این مقدار انرژی را نقطه به نقطه روی صفحه حساس ثبت و ضبط مغناطیسی مربوط به طول موج‌های حرارتی را نیز می‌توان به عکس‌های معمولی سیاه و سفید تبدیل کرد.

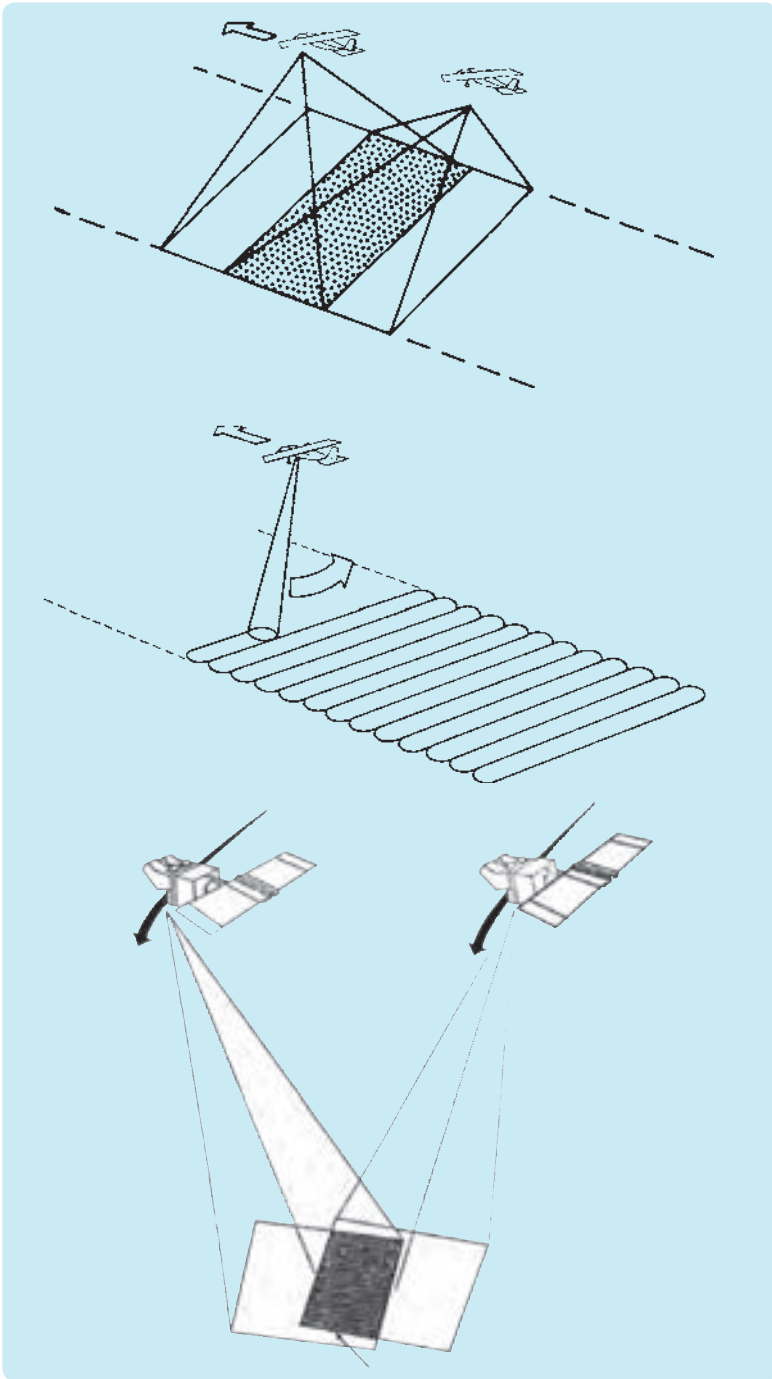
از این تغییرات، نتیجه‌ای که حاصل می‌شود فیلم رنگی، سیاه و سفید خواهد بود. به طوری که شدت این رنگ‌ها متناسب با مقدار انرژی است که در هر نقطه دانه‌های قشر حساس دریافت کرده است و تصویری که بدست می‌آید، اطلاعاتی درباره‌ی کیفیت و نوع اشیا به دست می‌دهد.

## برای مطالعه

۲- وسایل حمل‌کننده: این وسایل شامل هواپیماهای معمولی و جت‌های بلندپرواز، ماهواره‌های مخصوص و یا لایراتوارهای فضایی است.

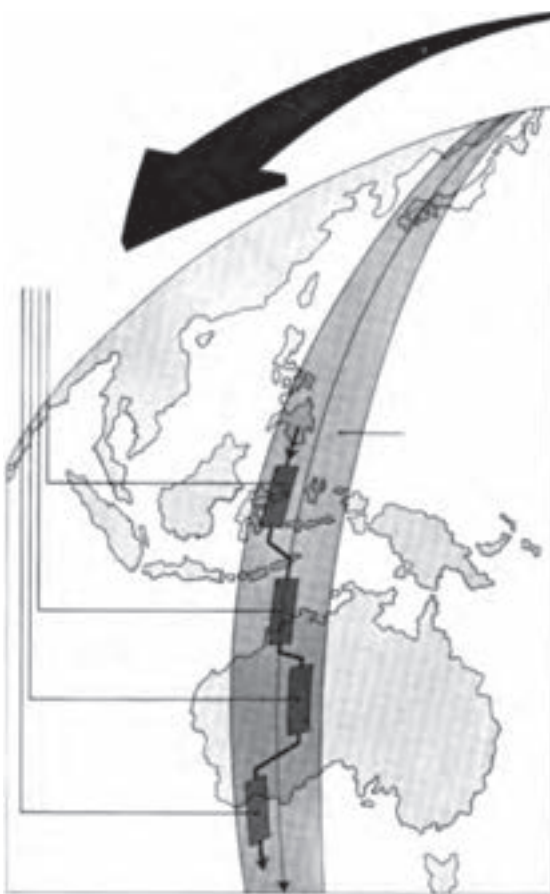


شکل ۱۳-۷- شمای نمادین یک دوربین عکس برداری



شکل ۱۴-۷. پوشش‌های مختلف عکس‌برداری و تصویربرداری

در چهارم اکتبر ۱۹۵۷ اتحاد جماهیر شوروی سابق نخستین ماهواره<sup>۱</sup> را که در مدار زمین قرار می‌گرفت، به فضا پرتاب کرد. با اینکه این ماهواره پیش‌تاز، کاری به جز ارسال علائم ساده انجام نداد، عصر فضا آغاز شد. از آن تاریخ تا امروز بیش از ۴۰۰۰ ماهواره به فضا پرتاب شده است که وظایف مختلفی را انجام می‌دهند. بعضی برای امور مربوط به اکتشاف مواد معدنی، پیش‌بینی هوا یا فعالیت‌های نظامی به بررسی و کنترل زمین می‌پردازند و بعضی دیگر با تلسکوپ‌های تخصصی در فضا به کاوش می‌پردازند و بسیاری از ماهواره‌ها علائم تلفنی و تلویزیونی به تمام نقاط زمین می‌فرستند.



شکل ۱۵-۷- یک باند تصویربرداری

تعدادی از ماهواره‌های بزرگ سرشنسین دار هستند، این ماهواره‌ها که اصطلاحاً «ایستگاه‌های فضایی» نامیده می‌شوند، فضانوردان را به فضا می‌برند و برمی‌گردانند. ماهواره‌ها متناسب با وظایفی که بر عهده دارند در مدارهای گوناگون قرار داده می‌شوند. البته دسترسی به نزدیکترین مدار به زمین از همه راحت‌تر است و در این مدار، ماهواره تقریباً به دور خط استوا در

۱- این ماهواره اسپوتنیک نامیده شد.

جهتی از غرب به شرق می‌گردد. هرچه مدار پایین‌تر باشد، انرژی کمتری برای رسیدن به آن لازم است و زمانی که یک ماهواره به سمت شرق پرتاب می‌شود با توجه به گردش غربی و شرقی زمین به دور خود، از سرعت اولیه بیشتری برخوردار می‌شود.

## ۷-۲- تقسیم‌بندی ماهواره‌ها

ماهواره‌های سنجش از دور را برحسب فاصله مدار حرکت آنها از زمین به سه دسته تقسیم می‌کنند که عبارت‌اند از:

۱-۲-۷- ماهواره‌های مدار پایین (یا ماهواره‌های نزدیک زمین): این ماهواره‌ها زمین را در ارتفاعی بین  $200^{\circ}$  تا  $350^{\circ}$  کیلومتر دور می‌زنند و مقیاس عکس‌هایی که می‌گیرند، حدود  $\frac{1}{100000}$  است. یعنی عوارض به ابعاد یک متر و بیشتر را تشخیص داده و آنها را ضبط می‌کنند. عکس‌هایی که به وسیله این ماهواره‌ها گرفته می‌شود، در موقع برگشتشان به زمین یا وقتی در داخل محفظه‌ای با چتر به بیرون پرتاب می‌گردند، دریافت می‌شوند. از جمله این ماهواره‌ها، سفینه‌های سرنشین‌دار هستند. از آن‌جا که سفینه‌های سرنشین‌دار جرم زیادی دارند، تقریباً همیشه در مداری نزدیک به زمین قرار می‌گیرند. شاتل<sup>۱</sup> فضایی امریکا در ارتفاع حدود  $250^{\circ}$  کیلومتری قرار دارد و ایستگاه فضایی میر<sup>۲</sup> شوروی  $100^{\circ}$  کیلومتر بالاتر از آن به گرد زمین می‌چرخد. فضاپیماهای بدون سرنشین سنگین نیز در مدارهای مشابهی می‌گردند که از جمله آنها تلسکوپ فضایی هابل<sup>۳</sup> است که نور دورترین اشیای گیتی را فارغ از اثرات مخدوش کننده جو زمین، مورد بررسی قرار می‌دهد.

گرچه دستیابی به مدار پایین آسان است اما یک مشکل جدی برای حرکت ماهواره‌ها در این مدار وجود دارد گازهای رقیق جو زمین تا ارتفاع بالاتر از مدار، همچنان وجود دارند و با زیاد شدن فاصله پیوسته رقیق‌تر می‌شوند. بنابراین «شاتل» و «میر»، هر دو از میان بقایای جو زمین عبور می‌کنند و در این روند به تدریج انرژی مداری خود را از دست می‌دهند و در طول زمان در یک حرکت مارپیچی به سمت زمین پایین می‌آیند. «شاتل» عمر کوتاهی دارد اما فضانورد «میر» باید هر از گاه، موتورهای تقویت

۱- Shuttle

۲- Mir

۳- Hable





شکل ۱۶-۷. بخشی از نقشه تهیه شده به کمک تصاویر ماهواره‌ای اسپات

سفینه را روشن کند تا با فرسایش مداری مقابله نماید<sup>۱</sup>.

۲-۲-۷- ماهواره‌های با فاصله متوسط: این ماهواره‌ها زمین را در ارتفاع ۷۰۰ تا ۹۰۰ کیلومتر دور می‌زنند. اولین بار در سال ۱۹۷۲ در آمریکا با نام «ارت»<sup>۲</sup> و بلافاصله چهار دستگاه دیگر از همین نوع توسط مؤسسه فضایی امریکا<sup>۳</sup> و بدنبال این سری ماهواره‌ها دو ماهواره با نام «اسپات»<sup>۴</sup> توسط کشور فرانسه در سال‌های ۱۹۸۶ و ۱۹۹۰ به فضا پرتاب شدند. این ماهواره‌ها هر یک ناحیه‌ای به وسعت ۳۵۰۰ تا ۳۵۰۰۰ کیلومتر مربع را تصویربرداری می‌کنند. قدرت تفکیک آنها برای سری اول پانزده متر و برای سری اسپات در حدود ده متر است.



شکل ۱۷-۷- تصویربرداری ماهواره‌ای از یک منطقه

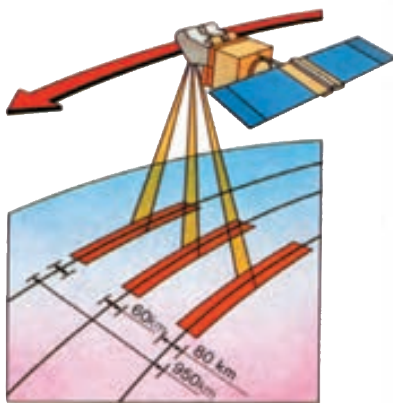
ماهواره‌های اسپات برای دوری از کشش جو به ترتیب در ارتفاع ۷۰۰ و ۸۰۰ کیلومتری بالای زمین می‌چرخند و دوربین‌های پیشرفته آنها می‌توانند تک تک خانه‌ها را در یک نوار ۱۱۷ کیلومتری از زمین نشان دهند. این نوارهای باریک ظرف بیست و شش روز کل زمین را می‌پوشانند.

۱- یکی از انواع این ماهواره‌ها که به دلیل قرار گرفتن در مدارهای بسیار پایین به طور منظم نابود می‌شوند، آقاری با مأموریت اکتشافات نظامی یا به عبارت دیگر، ماهواره‌های جاسوسی‌اند، آنها معمولاً در مدار بیضی شکلی که نزدیکترین نقطه آن ۲۰۰ کیلومتر با زمین فاصله دارد به دور زمین قرار می‌گیرند و فقط چند ماه عمر دارند، این ماهواره‌ها می‌توانند از این ارتفاع کم به کمک دوربین‌های فیلمبرداری و تلویزیونی که به همراه دارند، جزئیات روی زمین را با قدرت تشخیص چند متر ضبط کنند.

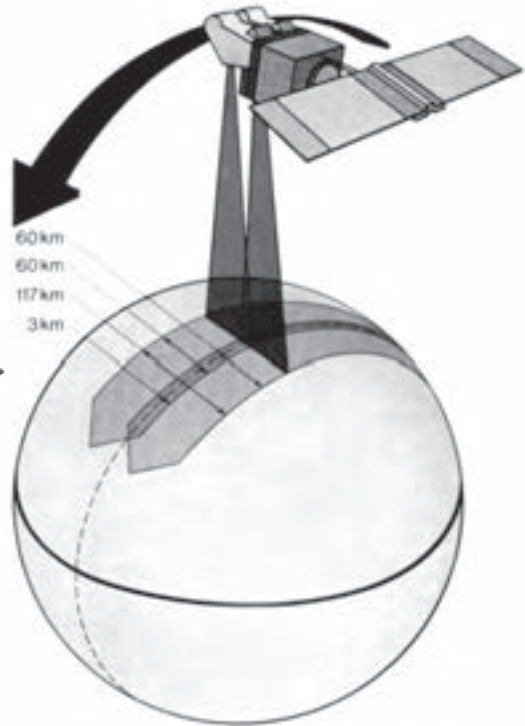
۲- ERT (Earth-Resource-Technology)

۳- NASA (National-Aeronautics and Space Admini Stration)

۴- Spot



شکل ۱۹-۷- پهنای باند تصاویر ماهواره‌ای



شکل ۱۸-۷- هم‌پوشانی در تصاویر ماهواره‌ای

۳-۲-۷- ماهواره‌های دور : این ماهواره‌ها در ارتفاع بیش از بیست هزار کیلومتری در حرکت‌اند. یکی از این ماهواره‌ها مته اوسات<sup>۱</sup> است که در ارتفاع ۳۶۰۰۰ کیلومتری همگام با زمین حرکت دورانی دارد. و تصاویرهای عددی از یک ربع کره زمین را در هر زمان با قدرت تفکیک حدود ۵ کیلومتر ثبت می‌کند. از آنجا که موضع آنها نسبت به زمین ثابت است در محدوده دید ثابتی نسبت به یک ایستگاه دریافت زمینی دارند و هر نیم ساعت تصویرهایی را مخابره می‌کنند.

بیست و چهار ماهواره «ناواستار»<sup>۲</sup> که تشکیل بخش فضایی سیستم تعیین موقعیت جهانی<sup>۳</sup> را می‌دهند نیز از جمله این ماهواره‌ها هستند که در ارتفاع ۲۰۲۰۰ کیلومتری زمین و در حالی که مدار آنها با دایره استوایی زاویه ۵۵ درجه را می‌سازد، به دور زمین

۱- Meteosat

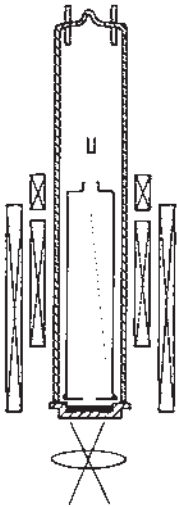
۲- Navstar

۳- Global positioning system

می چرخند. در هر لحظه و در هر نقطه از سطح زمین، سه ماهواره (یا بیشتر) در بالای سطح افق قرار می گیرند و یک گیرنده با استفاده از علائم ارسالی از این ماهواره‌ها، می تواند موقعیت مکانی خود را تعیین کند.

### ۳-۷- روش ثبت اطلاعات در ماهواره

در این جا به ذکر چگونگی ثبت اطلاعات در یکی از دستگاه‌های نسبتاً ساده می پردازیم :



شکل ۲۰-۷- ویدیکون

در ماهواره «ارت» دو نوع دستگاه ثبت اطلاعات تعبیه گردیده بود، یکی شامل سه دوربین تلویزیونی<sup>۱</sup> که این دوربین‌ها دارای لامپ مخصوص و قشر حساس حافظه بود که به وسیله آن می توانست تصاویر ثبت شده را پس از بسته شدن مردمک عدسی دوربین در حافظه خود نگهدارد (اهمیت استفاده از این لامپ از آن جا مشخص می شد که زمان باز بودن مردمک، بسیار کم یعنی حدود ۱۲ هزارم ثانیه بود).

تصاویر تلویزیونی به مدت ۳/۵ ثانیه گرفته می شود و سپس از روی صفحه حساس پاک شده که این عمل هر ۲۵ ثانیه یک بار تکرار می گردید.

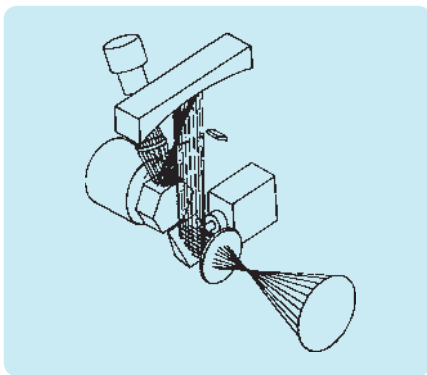
هر یک از سه دوربین تلویزیونی نسبت به بخشی از نوار طیف حساسیت داشتند. یکی از دوربین‌ها نسبت به رنگ آبی سیر (با طول موج ۴۷۵° تا ۵۷۵° میکرون) و دومی نسبت به رنگ زرد نارنجی (طول موج بین ۵۸° تا ۱۸° میکرون) و دوربین سوم به رنگ قرمز (طول موج از ۶۹° تا ۸۳° میکرون) حساس بودند و سه دوربین در آن واحد از یک منطقه به وسعت ۱۸۵ × ۱۸۵ کیلومتر مربع تصویربرداری می کردند.

در فاصله زمانی ۲۵ ثانیه ماهواره، مسافتی در حدود ۱۶۰ کیلومتر را طی می کرد. بنابراین با توجه به ابعاد تصویر، پوششی برابر ۲۵ کیلومتر (حدود ۱۳٪) در تصاویر متوالی ایجاد می گردید و در هر یک از نوارهای تصویربرداری روی زمین عرضی برابر

۱- Vidicon این دوربین یک اسکن کننده آرام است که در محدوده مرئی و نزدیک فروسرخ، با تفکیک یک کیلومتر عمل می کند.

۴۵ متر نشان داده می‌شد. لیکن عملاً حداقل ابعاد قابل تشخیص حدود  $10^{\circ}$  متر بود یعنی اجسامی که ابعادشان کمتر از صد متر بود، در روی تصاویر قابل تشخیص نبود. از طرفی گردش ماهواره به‌شکلی بود که هر روز در حدود  $15^{\circ}$  کیلومتر در خط استوا جابجایی انجام می‌شد. بنابراین دو تصویر مجاور در خط استوا حدود  $14\%$  و در حوالی عرض جغرافیایی  $45^{\circ}$  درجه حدود  $34\%$  و در حوالی عرض جغرافیایی  $5^{\circ}$  درجه حدود  $45\%$  پوشش داشتند.

دستگاه دیگری که در داخل ماهواره نصب گردیده بود، یک اسکنر آینه‌ای با دامنه  $2/88$  درجه بود که در هر ثانیه  $13$  مرتبه نوسان داشت. این آینه تشعشعات بانندی از زمین را که عمود بر، جهت حرکت ماهواره و عرض آن در هر نوسان برابر  $185$  کیلومتر بود، به دوربین می‌فرستاد در صفحه کانونی دوربین نیز  $24$  سلول کار گذاشته شده بود که هر شش سلول آن در بخشی از نوار طیف حساس بود و وجود  $6$  گروه سلول مشابه باعث می‌شد که در هر یک از نوسانات آینه شش خط جارو و در نتیجه با توجه به عرض هر خط که برابر  $7^{\circ}$  متر روی زمین بود جمعاً نواری به عرض  $474$  متر تصویربرداری می‌شد.



شکل ۲۱-۷- تصویر یک سنجنده

## برای مطالعه

در کشور عزیزمان ایران و در سال‌های اخیر ماهواره‌های مختلفی برای تصویربرداری از سطح زمین به فضا پرتاب شده که می‌توان از آنها، ماهواره‌های رصد ۱۰ و «نوید علم و صنعت» را نام برد.



شکل ۷-۲۲ تصویر ماهواره‌ای در حال پرواز

## خودآزمایی

- ۱- دورکاوی را تعریف نمایید.
- ۲- بخش‌های مختلف دورکاوی و تجهیزات لازم را نام ببرید.
- ۳- انواع فیلم‌های حساس مورد استفاده در دورکاوی را نام ببرید.
- ۴- دستگاه‌های حساس در عکسبرداری هوایی را نام ببرید.
- ۵- منظور از «ترموگرافی» را توضیح دهید.
- ۶- وسایل حمل‌کننده در دورکاوی را نام ببرید.
- ۷- تقسیم‌بندی ماهواره‌های سنجش از دور چگونه است؟ بیان نمایید.
- ۸- خصوصیات هر دسته از ماهواره‌ها را ذکر نمایید.
- ۹- روش ثبت اطلاعات در یک نمونه از ماهواره‌ها را شرح دهید.

## کار در کلاس

- ۱- براساس طیف نوری و رنگ‌ها، نقشه محدوده‌های موردنظر استخراج و مساحت آن محاسبه شود.
- ۲- یک عینک دو رنگ تهیه و از طریق آن برجسته‌بینی را ابتدا با عکس‌های سه‌بعدی تمرین نمایید. نتایج مربوط به این تمرین را به صورت یک گزارش ارائه نمایید.