

آزمایش‌های جوش (Testing Weld)

هدف‌های رفتاری

پس از پایان این فصل از هنرجو انتظار می‌رود که:

۱. دلایل بازرسی و تست جوش را شرح دهد.
۲. کاربرد تست‌های مخرب را نام ببرد.
۳. تست‌های غیر مخرب را نام ببرد.
۴. تست مایعات نفوذی را شرح دهد.
۵. تست اولتراسونیک را معرفی کند.
۶. نحوه تست RT رادیوگرافی را شرح دهد.

تعریف آزمایش‌های جوش Testing weld

اتصالات جوش داده شده باید جوابگوی خواسته طراح و مهندسین محاسب را تأمین کرده و در شرایط مختلف کاری قابلیت کامل داشته باشد برای این منظور روش‌های متعددی برای بازرسی و آزمایش جوش تنظیم و استاندارد شده است که به نوع کار و حساسیت آن بستگی دارد.

استانداردها و کدهای رایج جوشکاری در آمریکا عبارتند از:

API STD1104 و ASME بخش IX و AWS D1.1

برای اجرای جوشکاری یک دستورالعمل یا مشخصه روش جوشکاری (WPS) برای اتصالات تنظیم می‌شود. در این سند اطلاعات مفصلی راجع به شرایط جوشکاری (متغیرها) در کاربرد خاص را ارائه می‌کند در ضمیمه نمونه‌ای از (WPS) آمده است. سپس جوشکار با توجه به پارامترهایی که در (WPS) آمده یک اتصال مشابه را جوشکاری می‌کند و در صورت تأیید و دارا بودن گواهینامه با اعتبار می‌تواند به عملیات جوشکاری بپردازد. یعنی جوشکاران باید نشان دهند که می‌توانند اتصالاتی را که در این (WPS) آمده است بدون عیب جوشکاری کنند.

آزمایشات عملیات جوشکاری به دو دسته عمده تقسیم می‌شوند:

◆ تست‌های مخرب

◆ تست‌های غیر مخرب

۱-۷ تست‌های مخرب (DT)

که با تخریب اتصال از طریق اعمال تنش‌های متفاوت تا مرحله تغییر فرم و شکست و بریدن اتصال به منظور بررسی فلز جوش و خواص مکانیکی آن انجام می‌شود که بیشتر برای:

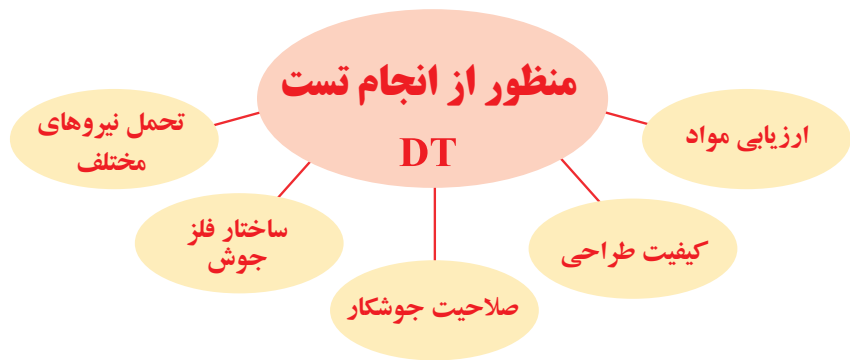
◆ ارزیابی مواد اولیه (فلز پایه و مواد مصرفی جوشکاری)

◆ تعیین کیفیت طراحی در اتصال

◆ تعیین صلاحیت جوشکاری

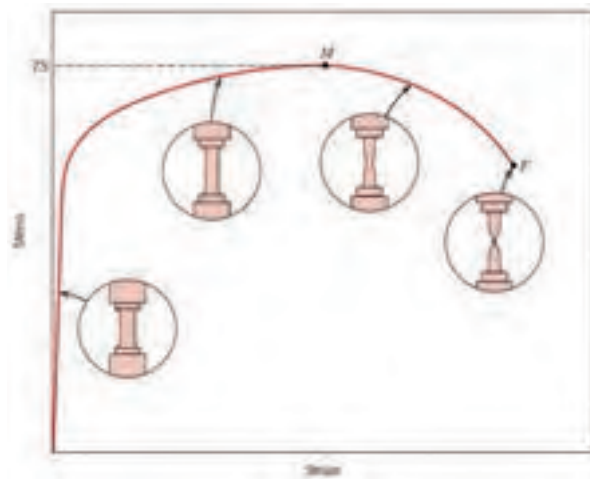
◆ تعیین ساختارهای فلز جوش (متالوگرافی)

◆ پاسخگویی اتصال در شرایط مختلف دما، نیرو، فشار یا کشش

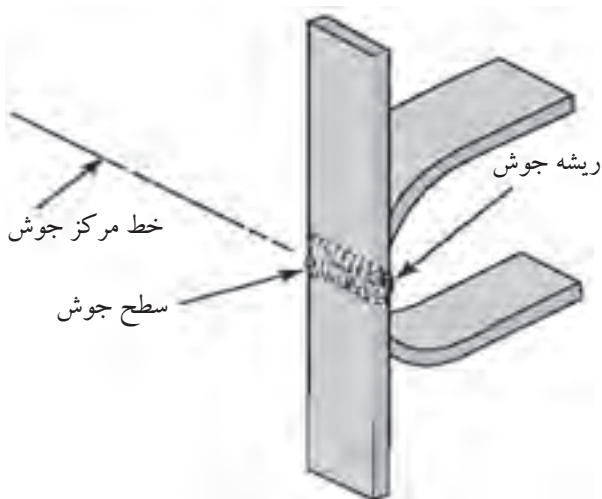


و چون با تخریب اتصال عملی می‌شود به تست‌های مخرب معروف هستند و شامل تست‌های زیر می‌باشند:

♦ **تست کشش:** اتصالات را تحت تنش کششی قرار می‌دهند یا نمونه کشش از فلز جوش را تهیه و مطابق استاندارد مورد آزمایش قرار می‌دهند. شکل (۷-۱)



شکل ۷-۱



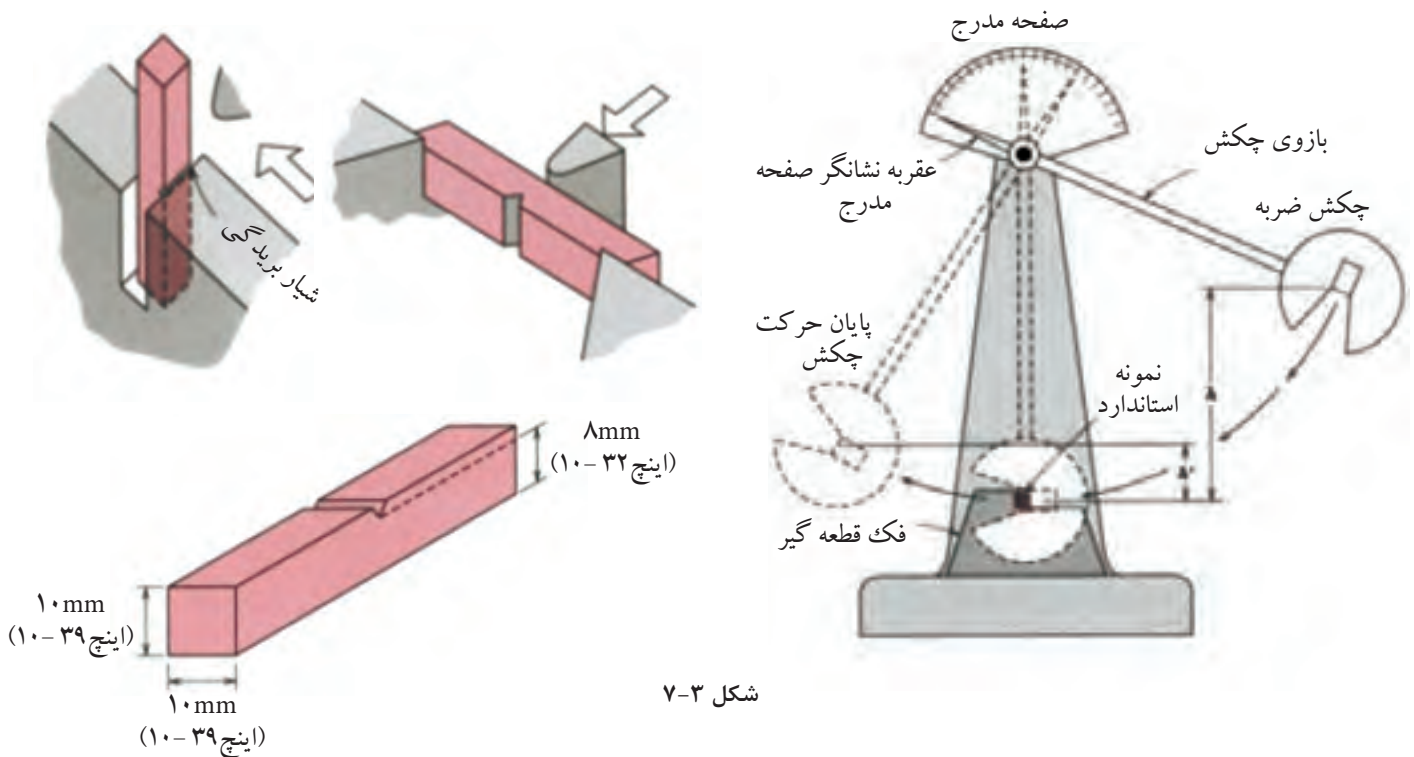
قسمت خمش از طرف سطح جوش

شکل ۷-۲

♦ **تست خمش:** در این تست اتصالات جوشکاری شده را در جهت ریشه و در جهت رویه جوش و در جهت عرضی جوش تحت خمش قرار می‌دهند. شکل (۷-۲)

♦ **مقاومت به ضربه:** نمونه‌هایی از فلز جوش طبق ابعاد داده شده تهیه کرده و تحت

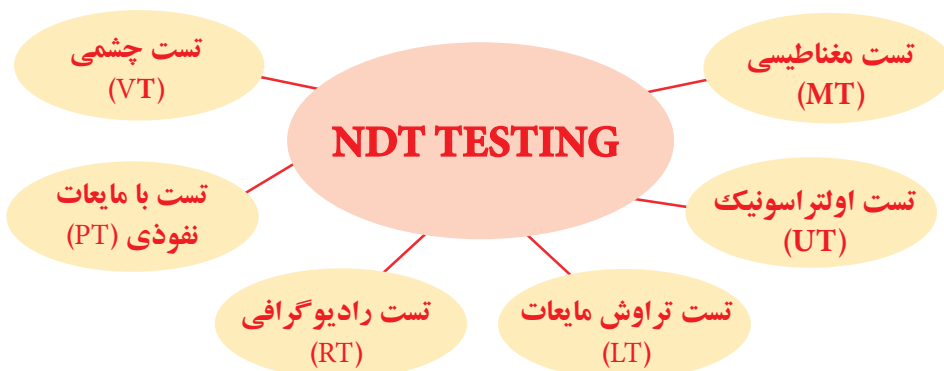
آزمایش ضربه رفتار جوش را بررسی می‌کنند. شکل (۳-۷ الف و ب)



شکل ۳-۷

۷-۲ تست‌های غیر مخرب (روش‌های NDT)

در این روش‌ها اتصالات انجام شده در یک پروژه بدون تخریب مورد بازرسی و کنترل قرار می‌گیرد. روش‌های NDT و شامل تست‌های چشمی (VT)، تست‌های مایع نفوذی (PT)، تست‌های مافوق صوت (UT)، تست مغناطیسی (MT)، تست رادیوگرافی (RT) و تست نشتی (LT) که در بخش ۶ قسمت C از کد AWS D1.1 موجود است، می‌شود.



۱-۲-۷ پارامتر (LT) تست چشمی (VT)

tmm	D	C	B
$0.5t \leq 0.3$	$h \leq 0.2t$	$h \leq 0.1t$	غیرمجاز
> 3	$h \leq 0.2t$ max -1mm	$h \leq 0.1t$ butmax 5mm	ویژه

شامل تست قبل از جوشکاری، در حین جوشکاری و پس از جوشکاری است. مشخصات مواد مورد جوشکاری باید با آنالیز و مشخصات ثبت شده در (WPS) مطابقت داده شود، درز اتصال از نظر ابعاد و اندازه و تolerانس مطابقت داده شود و از مواد خارجی از قبیل گریس، رنگ و اکسید باید عاری بوده و تمیز باشد. قطعات صدمه دیده که دارای پیچیدگی یا خمیدگی باشند قبل از جوشکاری باید مورد تعمیر واقع شوند یا تعویض گردند. هم محور بودن قطعات باید مورد توجه باشد. عملیات حرارتی مانند خشک کردن الکتروود، جریان مناسب الکتريسيته و دستگاه جوشکاری با قدرت لازم باید قبل از جوشکاری بازرسی شود. مهمترین عملیات بازرسی چشمی پس از عملیات جوشکاری است.

جوش باید از کلیه عیوب ظاهری جوش که در فصل قبل آموختید و در زیر به آن اشاره شده است، بررسی شود.

کنترل خلل و فرج، سرباره باقی مانده روی جوش، عدم نفوذ، ترک‌های سطحی، عدم ذوب، بریدگی کناره، بررسی مقعر بودن و یا محدب بودن سطح روی جوش و سطح زیر جوش از نظر یکنواختی، شکل موج‌ها، جرقه‌های جوش و اندازه جوش‌ها، یکسان بودن ساق جوش‌های ماهیچه‌ای (Fillet)، طول خط جوش‌ها، میزان نفوذ در اتصالاتی که از یک طرف جوشکاری می‌شوند که این مسائل به راحتی از ظاهر جوش توسط بازرس واقعی تشخیص داده می‌شود از طرف دیگر با این بازرسی می‌توان در خصوص عیوب داخلی جوش هم تا حدودی اطمینان کرد.

● وسایل مورد استفاده در بازرسی چشمی عبارتند از:

◆ گيج (Fillet): برای اندازه‌گیری گرده‌های جوش با اندازه از $\frac{1}{8}$ تا یک اینچ یعنی $(\frac{3}{2}$ تا ۲۵ میلی‌متر) به کار می‌رود و تحدب و تقعر جوش را نیز می‌توان کنترل کرد.

شکل (۷-۴)



شکل ۷-۴

♦ گیج چندمنظوره یا کامبریج (Cambridge): این گیج‌ها قادر به انجام چندین اندازه‌گیری می‌باشند مانند تحدب و تقعر جوش، گرده جوش و اندازه ریشه که در شکل (۷-۵) همراه با روش‌های اندازه‌گیری آمده است.



شکل ۷-۵

- با این گیج می‌توان موارد زیر را اندازه‌گیری کرد: (شکل ۷-۶)
- ۱- زاویه آماده‌سازی پخ
 - ۲- فلز جوش اضافی
 - ۳- عمق بریدگی کناره جوش
 - ۴- اندازه ریشه
 - ارتفاع گرده
 - عدم هم‌ترازی
 - اندازه گلوبی جوش
 - طول گرده جوش



عمق بریدگی کناره جوش



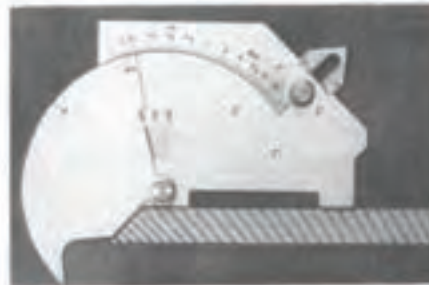
فلز جوش اضافی



طول ماهیچه و تسمه آهن



اندازه ریشه ماهیچه



زاویه آماده‌سازی پخ



عدم هم‌ترازی



شکل ۷-۶

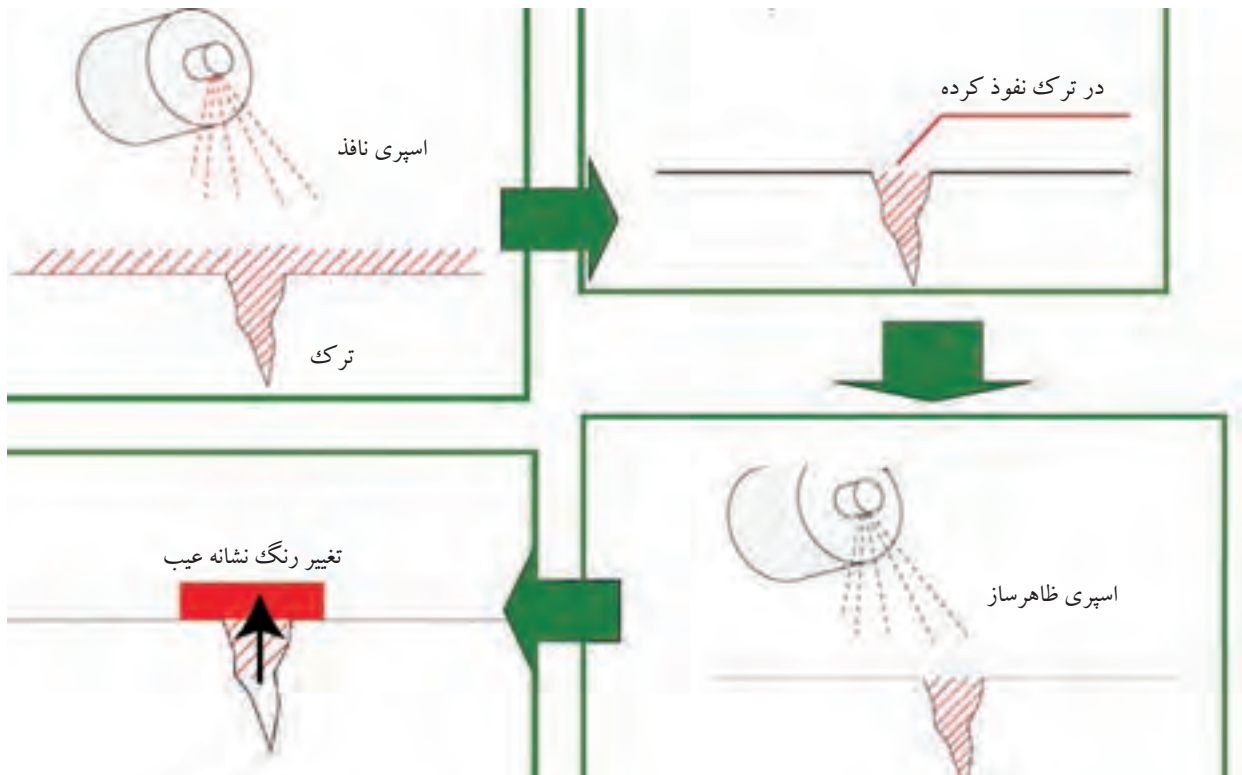


۲-۲-۷ تست مایعات نفوذی (PT):

این تست با نفوذ مایع با استفاده از خاصیت موئینگی در درزها و شکاف‌ها و سوراخ‌هایی که در سطح جوش ظاهر می‌شوند عملی می‌گردد. روش کار به این صورت است که ابتدا سطح جوش کاملاً برس زده می‌شود و به اندازه کافی تمیز می‌شود و قبل از تست کاملاً خشک می‌شود.

بعد از تمیز کاری سطح جوش، مایع نافذ که اغلب به صورت اسپری روی کار پاشیده می‌شود (این اسپری معمولاً قرمز رنگ است). سپس مدت زمان کافی روی قطعه می‌ماند تا بتواند داخل عیب‌هایی که تا سطح جوش رسیده‌اند نفوذ کند (اعمال مایع نافذ با استفاده از برس و یا به روش غوطه‌وری نیز می‌تواند انجام شود). سپس مایع به طور کامل از سطح کار پاک می‌شود و مایع ظهور که اغلب سفید رنگ است روی کار پاشیده می‌شود و سپس به تحلیل نشانه‌ها پرداخته می‌شود.

چنانچه عیب به سطح جوش رسیده و مایع نافذ در آن جای گرفته باشد در تماس با مایع ظهور آن محل تغییر رنگ می‌دهد و عیب مشخص می‌شود. شکل (۷-۷)



شکل ۷-۷

۷-۲-۳ تست ذرات مغناطیسی (MT)

این روش با استفاده از تشکیل خطوط مغناطیسی روی سطح جوش و انحراف آن خطوط به دلیل وجود عیوب در جوش عملی می‌گردد که به شرح زیر اجرا می‌شود شکل (۷-۸) این روش روی فلزات مغناطیس شونده عملی است.

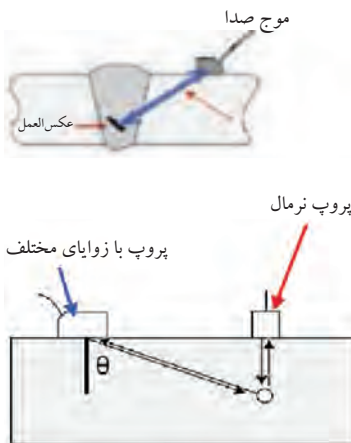
مغناطیسی کردن توسط یک یوک (آهنربای برقی) انجام می‌گیرد و براده آهن برای ایجاد خطوط مغناطیس به کار می‌رود. معمولاً در این روش ابتدا برای ایجاد زمینه دید مناسب، سطح قطعه مورد آزمایش را با اسپری سفیدرنگ می‌پوشانند و سپس قطعه را با استفاده از آهنربای الکتریکی مغناطیسی می‌نمایند. در صورت ناپیوستگی در جوش خطوط مغناطیس که روی سطح کار قرار دارد. منحرف شده و باعث تجمع براده های آهن می‌گردد و از این طریق می‌توان به وجود ناپیوستگی ها در جوش پی برد.

۷-۲-۳ تست اولتراسونیک (UT)

تست فرا صوتی به طور گسترده در آشکارسازی نقص‌های درونی مواد مورد استفاده قرار می‌گیرد. از این روش برای ضخامت سنجی قطعات کشتی و مخازن هم به کار می‌رود. روش کار بدین صورت است که امواج فرا صوتی که توسط مبدل‌های پیزو الکتریک تولید می‌شوند، توسط پروب‌ها (Prob) داخل قطعه هدایت می‌شوند و پس از عبور از قطعه وارد فضای گازی نشده و برگشت می‌کنند و امتداد عبور امواج فرا صوتی روی مانیتور به صورت اکو مشاهده می‌شود. از آنجایی که سرعت صوت در هر جسمی ثابت و مشخص است، با توجه به مکان اکو بر روی مانیتور دستگاه بازرسی UT و سرعت صوت در جسم مورد نظر می‌توان ضخامت قطعه را بدست آورد. حال اگر اکوی رویت شده



شکل ۷-۸



شکل ۷-۹

روی صفحه ماینیتور دستگاه زودتر از محل مورد انتظار ظاهر گردد، نشان دهنده وجود ناپیوستگی در داخل قطعه می باشد. در این حالت با جابه جا کردن پروب بر روی قطعه می توان به نوع، محل و اندازه عیب دست یافت شکل (۷-۹)

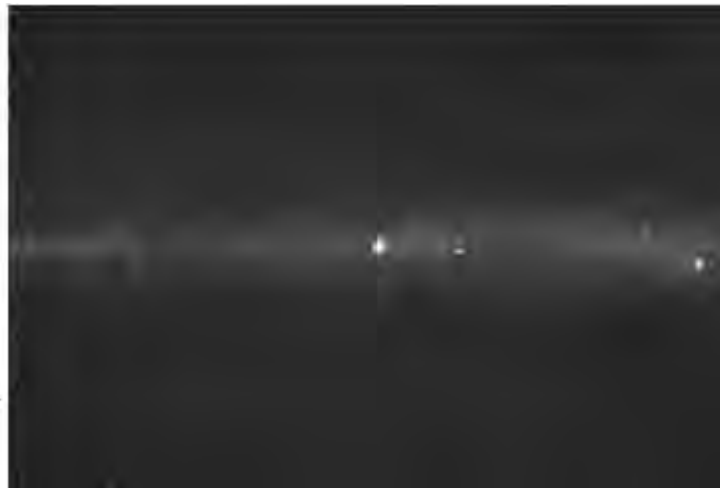
روش فراصوتی در عیب یابی جوشکاری قطعات متداول است.

۷-۲-۵ تست رادیوگرافی (RT)

یکی از مفیدترین و متداولترین روش تعیین سلامت جوش است که در اتصالات مختلف و با ابعاد گوناگون مورد استفاده قرار می گیرد، به صورتی که تست دارای فیلم قابل بایگانی است.

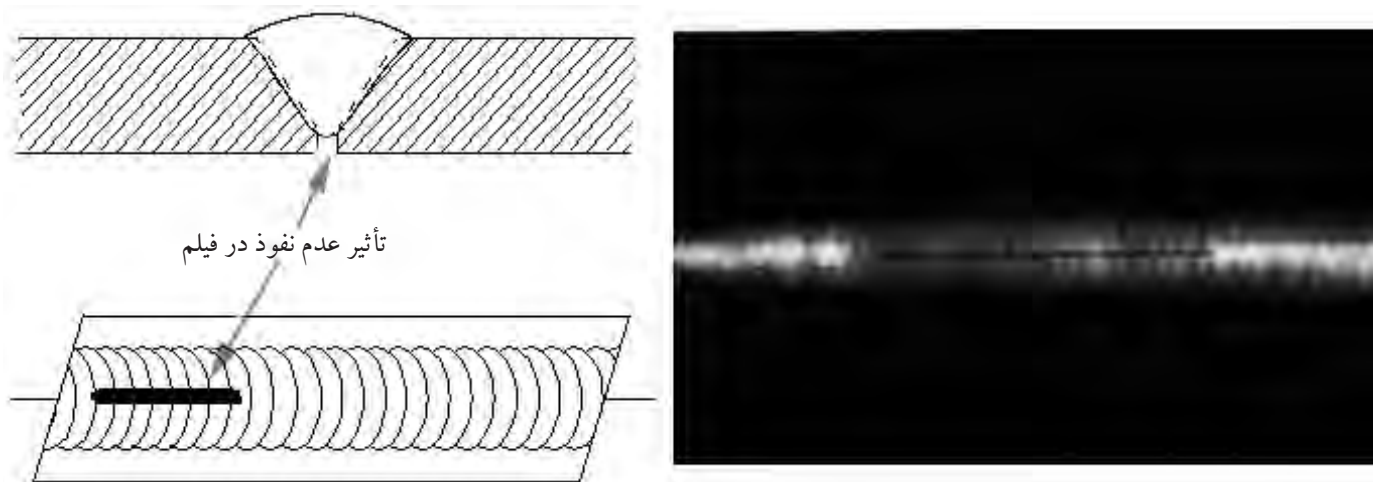
معمولاً روش کار به این صورت است که اشعه X را از قطعه عبور می دهند. قسمتی از اشعه جذب و مقداری از آن در طرف دیگر از قطعه خارج می شود. چنانچه فیلم یا صفحه حساس در طرف دیگر مستقیماً قرار دهیم تا اشعه بر روی آن اثر کند ضخامت های بیشتر باعث عبور کمتر اشعه شده و صفحه فیلم روشن تر است و قسمت های نازک تر اشعه بیشتر عبور می کند و صفحه فیلم تیره تر است که در خصوص عیوب هم از این خاصیت استفاده می شود. شکل (۷-۱۰)

همچنین عبور اشعه از فلزات با چگالی های متفاوت موجب می شود که اشعه از فلز کمتر عبور کند و در نتیجه صفحه روشن تر خواهد بود.



شکل ۷-۱۰

چنانچه اشعه از جوش عبور کند و جوش سالم و یکنواخت باشد صفحه به طور یکنواخت تار می شود، وجود هرگونه عیب نظیر حفره گازی، سرباره محبوس شده، ترک، عدم نفوذ و غیر یکنواختی ضخامت باعث می شود اشعه در مواضع (محلها) رقیق تر از قطعه کمتر جذب شده و با شدت بیشتری بر روی فیلم اثر بگذارد. به شکل (۷-۱۰) توجه کنید.



شکل ۷-۱۰

چشمه پرتو ممکن است تیوپ ایکس یا دوربین رادیوگرافی گاما باشد. در این روش با قرار دادن حروف سربی روی قطعه می توان شماره قطعه را روی تصویر داشته باشیم شکل (۷-۱۱)

در پیوست کتاب تعدادی تصاویر RT آمده است.



شکل ۷-۱۱



- ۱- جوشکار پارامترهای لازم برای جوشکاری را باید از استخراج کند.
 الف) گفتار سرپرست
 ب) با دستور مسئول فنی
 ج) دستورالعمل جوشکاری WPS
 د) از روی قطعه کار خال جوش خورده
- ۲- تست مخرب برای آزمایش به کار می‌رود.
 الف) مواد مصرفی
 ب) تعیین کیفیت طراحی
 ج) مهارت جوشکار
 د) تمام موارد
- ۳- تست مایعات نفوذی کدام یک از عیب‌های زیر را مشخص می‌کند؟
 الف) فضاهای غیر فلزی جوش
 ب) ناپیوستگی‌های به سطح جوش رسیده
 ج) عیوب ظاهری جوش
 د) عیوب متالورژیکی جوش
- ۴- دلیل انحراف خطوط مغناطیس به وسیله براده آهن است.
 الف) وجود ناهموازی سطح جوش
 ب) وجود ناپیوستگی در جوش
 ج) پاک نشدن کامل سطح جوش
 د) کم بودن اندازه جوش
- ۵- در رادیوگرافی علت روشن تر بودن صفحه فیلم کدام است؟
 الف) نازک بودن آن قسمت
 ب) چگالی کم آن قسمت
 ج) ضخامت یا چگالی بیشتر آن قسمت
 د) گزینه الف و ب

بخش دوم

اصول جوشکاری

هدف‌های رفتاری بخش دوم کار عملی

پس از پایان این فصل از هنرجو انتظار می‌رود که:

۱. دستگاه‌های جوشکاری را راه‌اندازی و خاموش کند.
۲. قوس الکتریکی ایجاد کند و پایدار نماید.
۳. گرده جوش‌های ساده و کوتاه ایجاد کند.
۴. روی قطعات فولاد خال جوش‌های مختلف ایجاد کند.
۵. روی قطعات گرده جوش (خط جوش ساده) انجام دهد.
۶. با جوش پوششی سطح قطعه را پوشش دهد.
۷. روی قطعات با خط جوش پهن جوشکاری کند.
۸. قطعات را به صورت لب به لب به هم جوش دهد.
۹. اتصال سر به سر با پشت‌بند را جوشکاری کند.
۱۰. درز سه پری (سپری) را در یک پاس ساده جوشکاری کند.
۱۱. قطعات را به صورت لب‌ای (پیشانی) جوشکاری کند.
۱۲. جوشکاری گلوبی در سه پاس را انجام دهد.
۱۳. قطعات را به صورت لب روی هم جوشکاری کند.
۱۴. قطعات را در وضعیت 1G به هم جوش دهد.
۱۵. قطعات را به صورت جناغی در وضعیت سطحی در دو پاس به هم جوش دهد.
۱۶. لوله را به صفحه در وضعیت سطحی جوشکاری کند.
۱۷. اتصال سه پری (سپری) در وضعیت عمودی سر بالا ۳F را جوشکاری کند.

نکات ایمنی برای راه‌اندازی دستگاه‌های جوشکاری

- ۱- هنگام اتصال دستگاه جوشکاری به برق باید توجه کنیم که سه شاخه سالم و مناسب باشد.
- ۲- کابل‌های ورودی دستگاه سالم بوده، زخمی یا ترک خورده نباشد.
- ۳- دستگاه جوشکاری حتماً دارای سیستم اتصال به زمین (Earth) باشد.
- ۴- کلید روشن و خاموش ترانسفورماتور یا رکتی‌فایر در حالت خاموش (0 یا Off) باشد.



- ۵- فیش کابل‌های انبر و اتصال در جای خود محکم شده باشد.



دستور العمل راه اندازی و خاموش کردن ترانسفورماتور و رکتیفایر جوشکاری

کار شماره ۱

با رعایت نکات ایمنی مراحل زیر را به ترتیب اجرا کنید.
۱- سه شاخه دستگاه را به برق وصل کنید.

توجه

فیش در جای خود کامل جا زده شود و لقی وجود نداشته باشد.



۲- دقت کنید کابل اتصال و انبر به هم وصل نباشد تا اتصال کوتاه به وجود نیاید.



۳- کلید اصلی دستگاه را به حالت روشن (1 یا On) قرار دهید تا دستگاه روشن شود.

نکته

برای مصرف بهینه از انرژی و صرفه جویی در مصرف برق زمانی که نیاز به روشن بودن دستگاه نیست، دستگاه را خاموش کنید.



چگونگی خاموش کردن دستگاه

کار شماره ۲

۱- کلید اصلی روشن و خاموش دستگاه را در وضعیت خاموش (0 یا Off) قرار می‌دهیم.



۲- کابل‌ها و انبر و اتصال را جمع کرده و در محل مناسب قرار دهید.



۳- برای ایمنی بیشتر، سه شاخه را از برق بکشید. برای خارج کردن پنج شاخه باید درپوش را از دهانه مادگی کنار زده و با دست نگه دارید و آن‌گاه سه شاخه را جدا کنید و درپوش را آرام به محل اولیه برگردانید.

۴- دستگاه را در جای مناسب قرار دهید. محلی که از جرقه و ضربات مختلف و ریزش آب روی دستگاه در امان باشد.



دستور العمل راه اندازی و خاموش کردن دینام جوشکاری

کار شماره ۳

۱- نکات ایمنی رعایت شود.

۲- کلید راه اندازی دستگاه را که با کلید ستاره مثلث معروف است روی حالت خاموش (0) قرار دهید.

۳- سه شاخه را به برق سه فاز وصل کنید. توجه داشته باشید که چراغ‌های سیگنال موجود هر سه فاز روشن باشد.

دقت کنید که کابل اتصال به برق از اجسام تیز، برنده یا داغ دور باشد.

۴- کنترل کنید که انبر اتصال به میز کار و انبر الکتروودگیر به هم متصل نشده باشد یا به عبارت دیگر اتصال کوتاه بین آنها نباشد.

۵- کلید را به حالت ستاره (Y) قرار دهید، موتور به آرامی دوران می‌کند و دور آن کامل می‌شود و صدای آن یکنواخت می‌شود.



نکته

اگر در حالت ستاره با دستگاه کار کنیم موقع جوشکاری دور دستگاه کم شده و در صورت ادامه کار سیم‌پیچ دستگاه گرم شده و می‌سوزد.

۶- برای انجام عملیات جوشکاری کلید را در حالت مثلث Δ قرار دهید تا چرخش دستگاه به دور نهایی برسد.



۷- جهت گردش موتور را، با توجه به علامت جهت گردش روی دستگاه کنترل کنید. در صورتی که جهت دوران مخالف جهت روی دستگاه باشد باید توسط تکنسین تعمیر کار نسبت به اصلاح جهت دوران اقدام شود.

۸- دستگاه با صدای یکسان در حال کار است و آماده بهره‌برداری می‌باشد.



روش خاموش کردن دینام جوش کارگاهی

۱- کلید را از حالت مثلث به حالت خاموش یا (0) برگردانید.
توجه داشته باشید در موقع خاموش کردن دینام جوش می‌توان کلید دستگاه را مستقیم از حالت Δ به حالت 0 یا خاموش بچرخاند و نیاز به توقف در حالت ستاره Y نمی‌باشد.



۲- سه شاخه دستگاه را از برق بکشید.
۳- کابل‌های جوشکاری را به طور منظم جمع کنید. انبر الکتروودگیر در وضعیتی باشد که به آن آسیب وارد نشود.



تذکر مهم

اگر هنگام کار با دینام برق شهر رفت حتماً کلید ستاره و مثلث دستگاه را به حالت خاموش (0) برگردانید.



دستور العمل ایجاد قوس الکتریکی با الکتروود روپوش دار کار شماره ۴



- ۱- با استفاده از وسایل ایمنی با آرامش آماده جوشکاری شوید.
- ۲- قطعه کار را کاملاً تمیز کرده و آن را روی میز کار قرار دهید.



- ۳- ابزار و وسایل مورد نیاز را در نزدیکی خود قرار دهید.
- ۴- کابل انبر و اتصال را به دستگاه وصل کنید.
- ۵- گیره اتصال را به میز کار و انبر جوشکاری را به قلاب آویزان کنید.
- ۶- کنترل کنید در صورتی که دستگاه تهویه خاموش است آن را روشن کنید.

۷- از جعبه الکتروود یک الکتروود برداشته و در دهانه انبر و عمود در شیار فک قرار دهید و دسته انبر را رها کنید.

نکته

دهانه و شیارهای انبر جوشکاری باید تمیز بوده و جرقه جوش و اکسید و دوده روی شیارها وجود نداشته باشد تا جریان برق به راحتی از انبر به الکتروود منتقل شود.



۸- انبر جوشکاری را به طور معمول در دست بگیرید و در حالی که دستگاه جوش خاموش است، چند بار آرام الکتروود را به قطعه کار زده و به اندازه ۳ میلی متر عقب بکشید؛ مانند نوک زدن پرندگان.





۹- عمل فوق را در حالتی که ماسک، برای محافظت جلوی چشم و صورت را گرفته است چندین بار تکرار کنید. (از لحظه تماس الکتروود با قطعه کار تا چند لحظه پس از دور شدن کامل الکتروود با قطعه کار ماسک باید جلوی صورت شما باشد). این عمل را بارها تکرار کنید تا به مهارت کافی برسید.

ابتدا برای مشاهده محل تشکیل قوس یا محل برخورد الکتروود به کار می‌توانید دریچه ماسک را باز کنید و نوک الکتروود را در فاصله کم نزدیک محل تشکیل قوس نگهدارید و سپس دریچه ماسک را بسته و تمرین را ادامه دهید.

۱۰- حال انبر جوشکاری را به قلاب آویزان کنید.

۱۱- با رعایت تمام نکات ایمنی و با حالتی کاملاً آرام، مطابق دستورالعمل راه‌اندازی دستگاه را روشن و آمپر را کمی بیشتر از معمول که برای الکتروود پیش‌بینی شده تنظیم نمایید. مثلاً ۱۱۰ آمپر برای الکتروود E6013 (با قطر ۳/۲۵ میلی‌متر)



۱۲- حال می‌توان شروع قوس را تجربه کنید. مراحل کار را این دفعه با دقت بیشتر انجام دهید و در همه حال آرامش خود را حفظ کنید و در ایجاد قوس عجله به خرج ندهید تا آرام آرام مهارت پیدا کنید.

۱۳- وقتی قوس پایدار شد کمی پیشروی کنید و سپس قوس را قطع کرده و دوباره قوس را ایجاد نمایید.

نکته ایمنی

دقت کنید تا قوس روشن است ماسک باید جلوی چشم و صورت شما باشد.

(پس از تمام شدن الکتروود آنرا تعویض کنید و الکتروود دیگری بین فک‌های انبر الکتروود گیر قرار دهید).
- برای جلوگیری از سوختن انبر جوش ۲ تا ۳ سانتی متر قبل از اتمام الکتروود از جوشکاری خودداری کنید.

نکته ایمنی

همیشه ته الکتروودهای داغ را در محل مناسبی بریزید.



۱۴- پس از سرد شدن جوش به وسیله چکش مناسب مخصوص شلاکه‌زنی سرباره‌ها (شلاکه‌ها) را از روی جوش جدا کرده و با برس سیمی دوده‌ها را تمیز کنید.

نکته ایمنی

موقع پاک کردن گِل جوش عینک سفید به چشم داشته باشید یا از شیشه سفید ماسک کلاهی استفاده کنید تا ذرات شلاکه به چشم شما آسیب نرساند.



۱۵- مشکلات احتمالی را با هنرآموز خود در میان بگذارید و با راهنمایی وی ایجاد قوس را بارها تکرار کنید و در صورت نیاز از هنرآموز بخواهید به شما کمک کند.

۱۶- ایجاد قوس را تکرار کنید. دقت کنید چند لحظه قوس پایدار بماند، سپس قوس را قطع کنید.



۱۷- قوس را ایجاد کرده و به آرامی نوک الکتروود را دو الی سه سانتی متر تغییر مکان دهید. سعی کنید قوس قطع نشود.

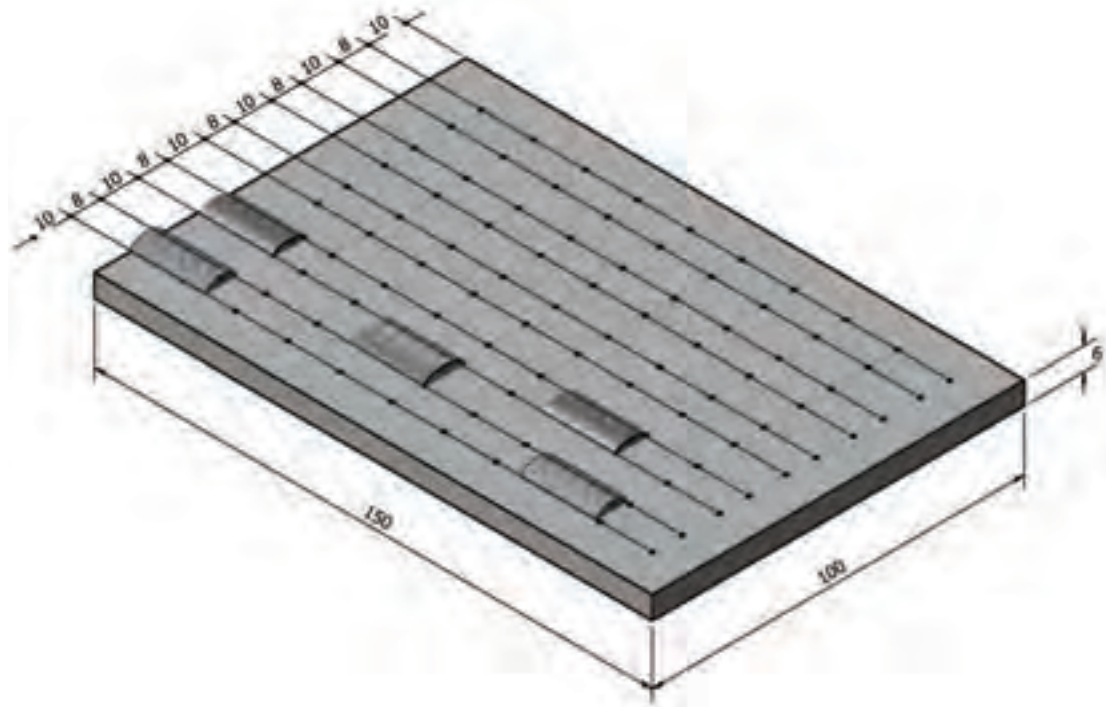
۱۸- روی کار را با چکش جوش و برس سیمی تمیز کنید. در صورت چسبیدن الکتروود به قطعه کار با چپ و راست کردن الکتروود می توانید آن را از قطعه کار جدا کنید.

۱۹- در صورت لزوم و موافقت هنرآموز پشت قطعه کار را با جوش هایی به طول دو الی سه سانتی متر پر کنید تا مهارت شما در ایجاد و پایدار کردن قوس بیشتر شود.

۲۰- در پایان کار دستگاه را مطابق دستورالعمل خاموش و کابل ها را جمع کنید.

۲۱- محل کابین و میز جوشکاری را از شلاکه ها و جرقه ها پاک کنید و در صورت لزوم وسایل را به انبار تحویل دهید.

کار عملی شماره ۵



۵	وزن فولاد معمولی	با تشخیص هنرآموز	St ۳۷	۱۵۰×۱۰۰×۶	
شماره	مشخصات قطعه کار	تعداد	جنس	اندازه قطعه	ملاحظات
مقیاس ۱:۱	نام قطعه کار: قطعه تمرینی				شماره نقشه
تولرانس خشن	هدف‌های آموزشی: ایجاد گرده جوش خط ساده				مدت: ۸ ساعت

نکات ایمنی در کار عملی شماره ۵

- ◆ موقع جوشکاری دستگاه تهویه محل کار روشن باشد.
- ◆ از وسایل ایمنی فردی دستکش، پیش‌بند، کفش، ساق‌بند و ماسک جوشکاری سالم استفاده شود.
- ◆ موقع برداشتن سرباره (زدن گِل جوش) از روی جوش از عینک حفاظتی سفید استفاده کنید.

جدول وسایل کار

ردیف	ابزار و تجهیزات	تعداد	مشخصات
۱	کابل‌های دستگاه	۲	با طول ۳ متر
۲	انبر قطعه‌گیر	۱	استاندارد
۳	چکش جوش	۱	معمولی
۴	برس	۱	با سیم فولادی
۵	رکتی‌فایر یا دینام جوشکاری	۱	تا ۳۰۰ آمپر
۶	الکتروود E6013	به تعداد کافی	با قطر ۳/۲۵
۷	سنه‌نشان	۱	کوچک
۸	چکش معمولی	۱	۳۰۰ گرمی
۹	وسایل خط‌کشی	۱ سری	-

جدول وسایل ایمنی

ردیف	وسایل ایمنی	تعداد	مشخصات
۱	ماسک	۱	دستی
۲	عینک محافظ	۱	با شیشه سفید
۳	دست‌کش	۱ جفت	چرمی
۴	لباس کار	۱ دست	مناسب بدن
۵	پابند	۱ جفت	چرمی
۶	کفش ایمنی	۱ جفت	مناسب اندازه پا
۷	ساق‌بند	۱ جفت	چرمی

دستور العمل ایجاد گرده جوش‌های ساده و کوتاه کار شماره ۵

مراحل انجام کار

- ۱- با استفاده از وسایل ایمنی و با آرامش آماده اجرای مراحل کار شوید.
- ۲- در صورتی که سطح قطعه کار اکسید شده است با برس سیمی اکسیدها را پاک کنید.
- ۳- طبق نقشه و با استفاده از وسایل خط‌کشی روی قطعه را خط‌کشی کنید.



- ۴- کار را روی سندان قرار داده و به وسیله چکش و سنبه‌نشان مناسب روی خطوط به فاصله ۴-۵ میلی‌متر سنبه‌نشان بزنید.
- ۵- دستگاه را راه‌اندازی کنید و شروع به جوشکاری نمایید.
- ۶- برای انجام جوشکاری الکتروود را به طور کامل عمود بر قطعه نگه‌داشته و سپس آن را در جهت مسیر جوشکاری (۱۰° تا ۲۰°) مایل کنید و این زوایا را در طول مسیر جوشکاری حفظ نمایید.



۷- مطابق شکل گرده جوش ها را جوشکاری نمایید.



۸- پشت قطعه کار هم گرده جوش کوتاه ایجاد کنید سعی کنید فاصله الکتروود از سطح کار زیاد نباشد. (طول قوس بلند نباشد)



۹- در پایان دستگاه را خاموش کنید و وسایل را با اربه جمع آوری و محل کار را تمیز کنید و در صورت لزوم وسایل را به انبار تحویل دهید.

نکته

هیچ گاه قطعه داغ را با دستکش حمل نکنید و از انبر مخصوص با دسته بلند استفاده کنید.

نکاتی دربارهٔ عیوب تکنیکی خط جوش

♦ چنانچه شدت جریان خیلی کم باشد. گرده جوش باریک و برجسته خواهد شد و همچنین نفوذ و سرعت جوشکاری کم خواهد بود.



♦ اگر شدت جریان خیلی زیاد باشد، جرقه و تلفات الکتروود زیاد می‌شود، بریدگی در کناره جوش ایجاد و گرده جوش بی‌قاعده تولید می‌گردد.



نکته

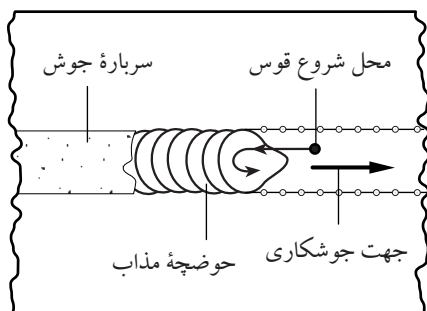
اگر سرعت جوشکاری خیلی کم باشد گرده جوش بزرگی تشکیل می‌شود و نشانهٔ سر رفتگی در سرتاسر کار دیده می‌شود.

♦ اگر سرعت پیشروی جوشکاری خیلی زیاد باشد گرده جوش باریک شده و برجستگی کمی خواهد داشت.



♦ در صورتی که طول قوس زیاد باشد و یا الکتروود کهنه و رطوبت‌دار باشد پاشش جرقه اطراف کار زیاد می‌شود.



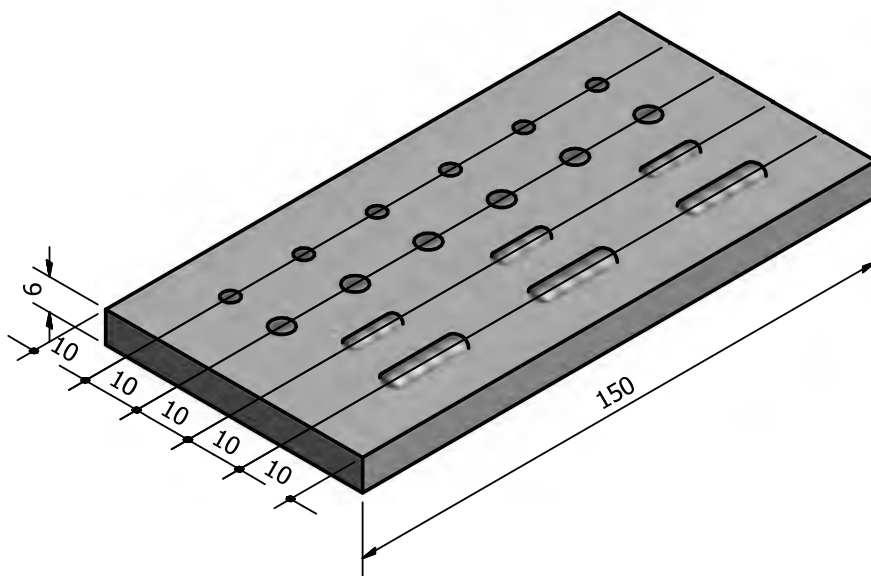


♦ اگر در حین جوشکاری به دلیلی قوس قطع شود، همچنین در موقع تعویض الکتروود قبل از شروع مجدد قوس باید سرباره آخرین قسمت گرده جوش را پاک کرد. قوس الکتریکی را کمی جلوتر ایجاد کنید و نوک الکتروود را به طرف حوضچه مذاب قبلی هدایت نمایید سپس به حرکت پیشروی جوش ادامه دهید. این عمل سربند زدن یا ایجاد Connection نام دارد.



♦ در شکل یک جوش خوب ملاحظه می شود.

کار عملی شماره ۶



۶	وزن فولاد معمولی	با تشخیص هنرآموز	St ۳۷	۱۵۰×۵۰×۶	
شماره	مشخصات قطعه کار	تعداد	جنس	اندازه قطعه	ملاحظات
مقیاس ۱:۱	نام قطعه کار: جوش نا منظم				شماره نقشه
تولرانس خشن	هدف‌های آموزشی: ایجاد قوس الکتریکی و پایدار کردن آن				مدت: ۸ ساعت

نکات ایمنی در کار عملی شماره ۶

- ◆ چون دفعات ایجاد و قطع قوس در این تمرین زیاد است مواظب چشم‌های خود و اطرافیان باشد.
- ◆ موقع پاک کردن سرباره، از عینک حفاظتی با شیشه سفید استفاده کنید.
- ◆ کابل‌های دستگاه و مسیر عبوری آنها را از نظر ایمنی کنترل نمایید.

جدول وسایل کار

ردیف	ابزار و تجهیزات	تعداد	مشخصات
۱	کابل‌های دستگاه	۲	با طول ۳ متر
۲	انبر قطعه گیر	۱	استاندارد
۳	چکش جوش	۱	معمولی
۴	برس	۱	با سیم فولادی
۵	ترانسفورماتور جوش	۱ دستگاه	تا ۳۰۰ آمپر

جدول وسایل ایمنی

ردیف	وسایل ایمنی	تعداد	مشخصات
۱	ماسک	۱	کلاهی
۲	عینک محافظ	۱	با شیشه سفید
۳	دست کش	۱ جفت	چرمی
۴	لباس کار	۱ دست	مناسب بدن
۵	پابند	۱ جفت	چرمی
۶	کفش ایمنی	۱ جفت	مناسب اندازه پا

دستور العمل ایجاد خال جوش های مختلف کار شماره ۶

۱- روی قطعه کار را مطابق نقشه خط کشی کنید خطها را با سنبه نشان علامت گذاری کنید.

۲- کابل انبر و اتصال را به دستگاه وصل کنید.

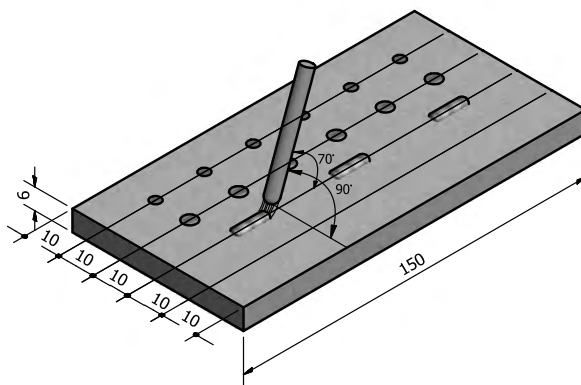
۳- دستگاه رکتی فایر جوش را روشن کرده و آمپر آن را روی ۱۱۰-۱۰۰ تنظیم نمایید.

۴- ابتدا خال جوش های ریزی، در حالی که الکتروود مانند شکل به کار عمود است، ایجاد کنید. قطر خال جوش در حدود یک و نیم برابر قطر الکتروود باشد.

۵- برای ایجاد خال جوش بزرگ (پهن) قوس را روشن کرده و پس از پایداری قوس الکتروود را دو یا سه بار دور محل پهن بگردانید تا قطر خال جوش در حدود شش میلی متر باشد. سعی کنید قطر و ارتفاع همه خال جوش ها یکسان باشد.

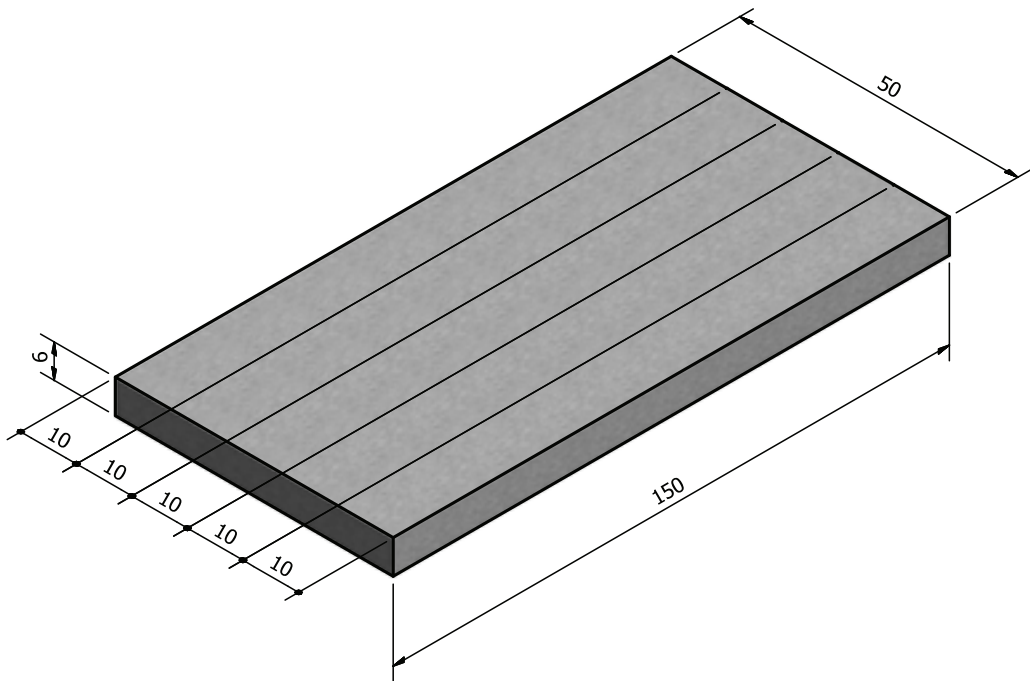
۶- سعی کنید خال جوش ها را به صورت چپ و راست و از دورترین نقطه به هم شروع کنید، نه به طور متوالی و پشت سر هم. (مطابق شکل)

۷- برای ایجاد خال جوش کشیده، پس از روشن کردن قوس و پایدار کردن آن، ۱-۲ سانتی متر گرده جوش خطی ایجاد کنید. زاویه الکتروود مطابق شکل باشد.



- ۸- کار را به وسیله چکش جوش و برس سیمی کاملاً از شلاکه پاک کنید و برای بررسی به هنرآموز خود نشان دهید.
- ۹- برای تمرین بیشتر از پشت قطعه هم مانند روی قطعه کار، استفاده کنید.
- ۱۰- پشت قطعه کار را کاملاً برس بزنید، سنبه‌نشان بزنید و خال جوش ایجاد کنید.
- ۱۱- در پایان دستگاه را خاموش کنید، وسایل و ابزار و محل کار را تمیز کنید و وسایل و ابزار را به انبار تحویل دهید.

کار عملی شماره ۷



۷	وزن فولاد معمولی	با تشخیص هنرآموز	St ۳۷	۱۵۰×۵۰×۶	
شماره	مشخصات قطعه کار	تعداد	جنس	اندازه قطعه	ملاحظات
مقیاس ۱:۱	نام قطعه کار: جوش منظم				شماره نقشه
تولرانس خشن	هدف‌های آموزشی: ایجاد قوس الکتریکی و ایجاد گرده جوش				مدت: ۸ ساعت

نکات ایمنی در کار عملی شماره ۲

♦ هنگام ایجاد و قطع قوس در این تمرین مواظب زوایای الکتروود نسبت به قطعه کار باشید.

♦ موقع پاک کردن سرباره، از عینک حفاظتی با شیشه سفید استفاده کنید.

♦ کابل‌های دستگاه و مسیر عبوری آنها را از نظر ایمنی کنترل نمایید.

جدول وسایل کار

ردیف	ابزار و تجهیزات	تعداد	مشخصات
۱	کابل‌های دستگاه	۲	با طول ۳ متر
۲	انبر قطعه گیر	۱	استاندارد
۳	چکش جوش	۱	معمولی
۴	برس	۱	با سیم فولادی
۵	ترانسفورماتور جوش	۱ دستگاه	تا ۳۰۰ آمپر

جدول وسایل ایمنی

ردیف	وسایل ایمنی	تعداد	مشخصات
۱	ماسک	۱	کلاهی
۲	عینک محافظ	۱	با شیشه سفید
۳	دست کش	۱ جفت	چرمی
۴	لباس کار	۱ دست	مناسب بدن
۵	پابند	۱ جفت	چرمی
۶	کفش ایمنی	۱ جفت	مناسب اندازه پا

دستور العمل ایجاد گرده جوش خطی ساده کار شماره ۲

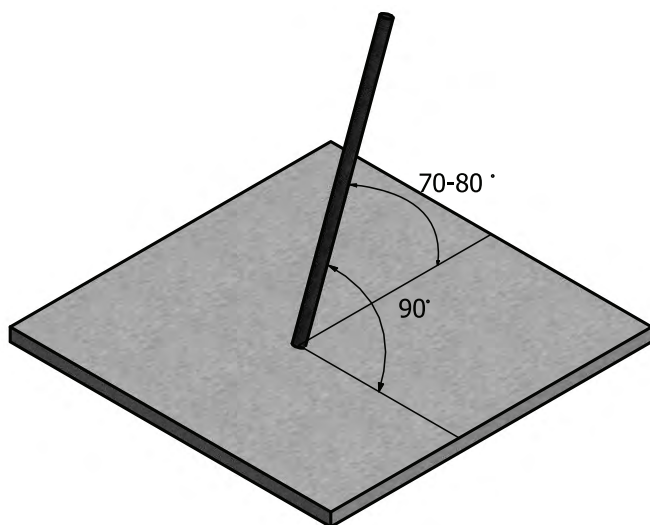
۱- قطعه کار را مطابق نقشه خط کشی کنید و روی خطوط سنبه نشان بزنید.

۲- کار را روی میز کار قرار دهید. توجه داشته باشید که کار با سطح میز کار تماس الکتریکی خوبی داشته باشد.

۳- دستگاه جوش را مطابق دستورالعمل راه اندازی نمایید و آمپر مناسب را با توجه به میزان تعیین شده توسط کارخانه سازنده الکتروود تنظیم نمایید.

۴- تنظیم دقیق آمپر با جوشکار است. لذا ضمن جوشکاری روی یک قطعه اضافی که روی میز کار قرار داده‌اید کم و یا زیاد بودن آمپر را تجربه کنید.

۵- زاویای الکتروود با قطعه کار مطابق اشکال زیر باشد.



۶- با توجه به نقشه کار خطوط را یک در میان جوشکاری کنید.

۷- سرباره‌ها را از روی خط جوش با چکش جوش بردارید.

۸- با برس سیمی سطح خط جوش و اطراف آن را پاک کنید.



۹- با نظارت هنرآموز خودتان خط جوش را بررسی و معایب و مزایای آنرا یادداشت کنید.

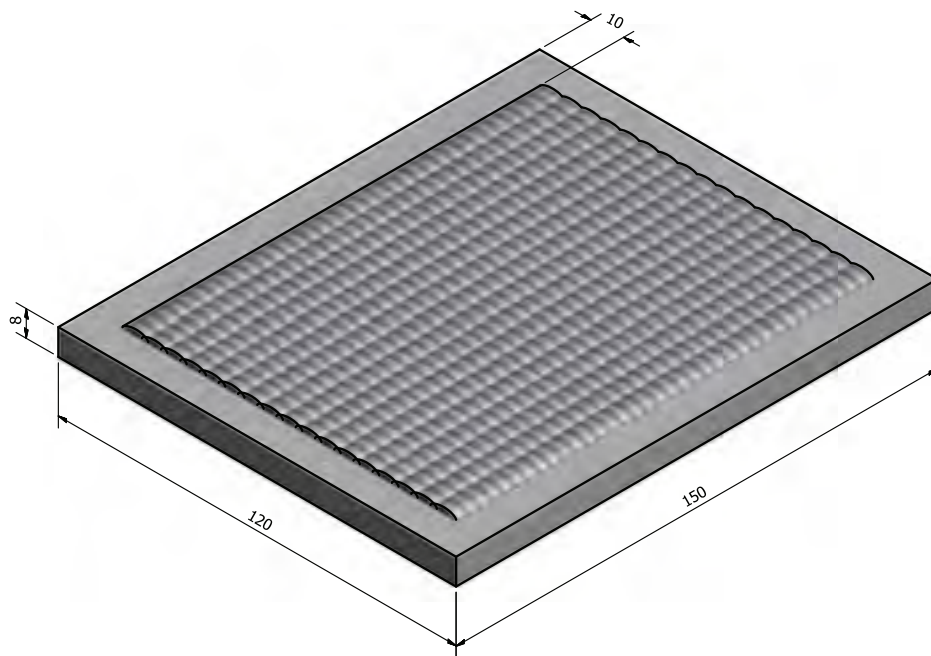


جوشکاری پشت قطعه کار

♦ با توجه به دستور العمل کار، پشت قطعه کار را جوشکاری نمایید و مهارت خود را در ایجاد گرده جوش خطی با خطوط موازی افزایش دهید.

۱۰- در پایان دستگاه را خاموش کنید. وسایل و ابزار را جمع آوری و محل کار را کاملاً تمیز کنید و وسایل و ابزار را به انبار تحویل دهید.

کار عملی شماره ۸



شماره	۸	وزن فولاد معمولی	با تشخیص هنرآموز	جنس	St ۳۷	اندازه قطعه	۱۵۰×۱۲۰×۸	
ملاحظات		مشخصات قطعه کار	تعداد					
مقیاس ۱:۱		نام قطعه کار: جوش پوششی					شماره نقشه	
تولرانس خشن		هدف‌های آموزشی: توانایی انجام جوش پوششی در وضعیت تخت					مدت:	

نکات ایمنی در کار عملی شماره ۸

- ◆ قبل از شروع کار از روشن بودن هواکش‌های مخصوص جوشکاری در کارگاه اطمینان حاصل کنید.
- ◆ از لباس کار مناسب استفاده کرده و دگمه‌های آن را ببندید تا اشعه قوس جوشکاری به بدن شما نرسد.

جدول وسایل کار

ردیف	ابزار و تجهیزات	تعداد	مشخصات
۱	کابل‌های دستگاه	۲	با طول ۳ متر
۲	انبر قطعه گیر	۱	استاندارد
۳	چکش جوش	۱	معمولی
۴	برس	۱	با سیم فولادی
۵	ترانسفورماتور جوش	۱ دستگاه	تا ۳۰۰ آمپر
۶	وسایل خط‌کشی	کامل	یک سری

جدول وسایل ایمنی

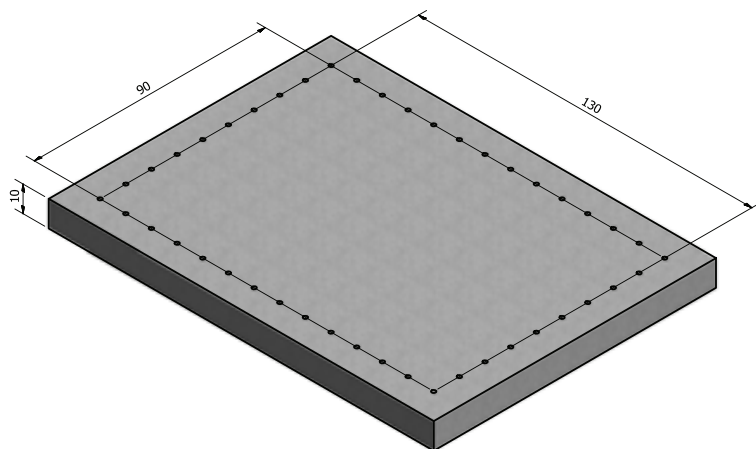
ردیف	وسایل ایمنی	تعداد	مشخصات
۱	ماسک	۱	کلاهی
۲	عینک محافظ	۱	با شیشه سفید
۳	دست‌کش	۱ جفت	چرمی
۴	لباس کار	۱ دست	مناسب بدن
۵	پابند	۱ جفت	چرمی
۶	کفش ایمنی	۱ جفت	مناسب اندازه پا

دستورالعمل جوش پوشش در وضعیت تخت کار شماره ۸

مراحل زیر را به ترتیب اجرا کنید.

۱- در وسط قطعه کار یک کادر، به ابعاد 130×90 میلی متر رسم نمایید.

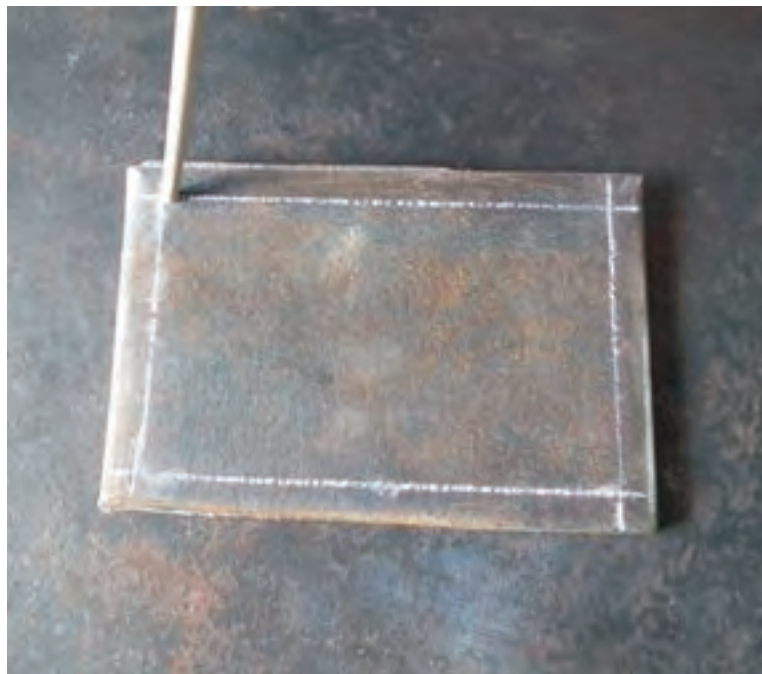
۲- روی خطوط را با چکش و سنبه نشان به فاصله ۴ تا ۵ میلی متر علامت گذاری کنید.



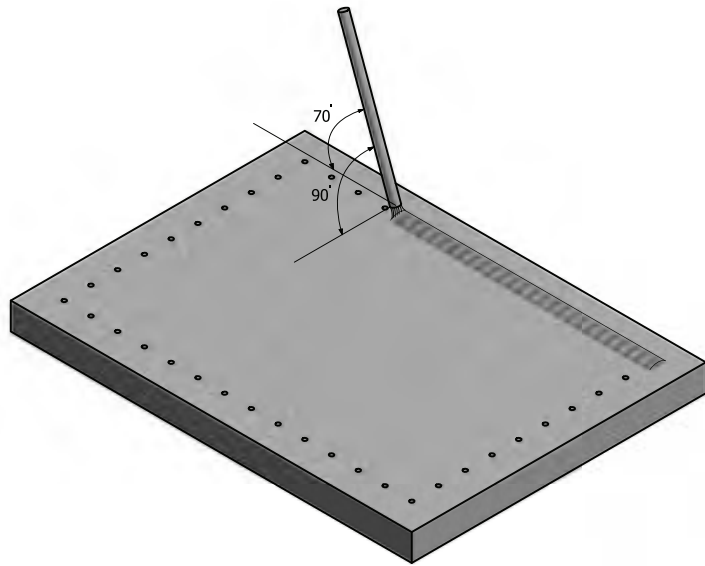
۳- با رعایت نکات ایمنی دستگاه جوش را راه اندازی کنید.

۴- شدت جریان را روی ۱۰۰ تا ۱۱۰ آمپر تنظیم کنید، با توجه به قطر الکترود.

۵- مطابق شکل از ابتدای خط کناره، در جهت طولی قطعه کار گرده جوش ساده به پهنای ۸ میلی متر ایجاد کنید.



۶- زاویه الکتروود مطابق شکل باشد.



زاویه الکتروود در جهت پیشروی

۷- توجه داشته باشید سرباره‌ها را با چکش جوش از گرده جوش جدا کنید.



۸- با برس سیمی دوده‌ها را از روی گرده‌جوش و کناره‌های آن کامل پاک کنید.



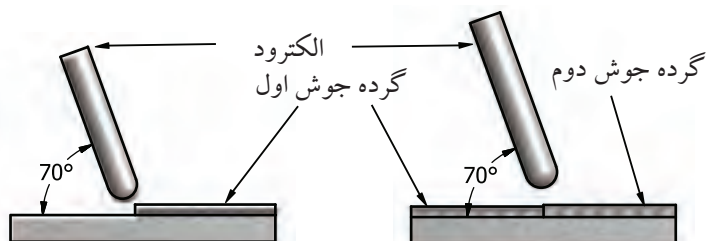
۹- با توجه به زاویه الکتروود که در شکل نشان داده شده است در کناره گرده جوش اول گرده جوش بعدی را به نحوی رسوب دهید که گرده جوش دوم بیش از ۱/۲ برجستگی گرده جوش اول را بپوشاند. گرده جوش‌های بعدی را نیز با همین روش جوشکاری نمایید.



زاویه الکتروود

۱۰- پس از حذف سرباره‌ها و برس زدن، قطعه کار را برای بررسی به هنرآموز خود نشان دهید.

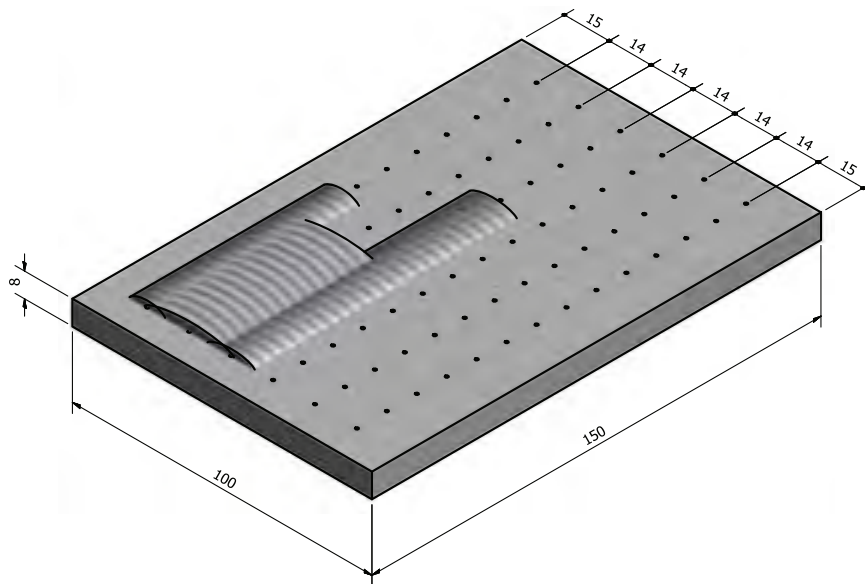
۱۱- جوشکاری طرف دوم قطعه کار را اجرا کنید.



جوشکاری خط جوش دوم و زوایای الکتروود که تا آخرین گرده به همین صورت خواهد بود.

۱۲- در پایان دستگاه را خاموش کنید، وسایل و ابزار را جمع‌آوری و محل کار را کاملاً تمیز کنید و وسایل و ابزار را به انبار تحویل دهید.

کار عملی شماره ۹



ملاحظات	۱۵۰×۱۰۰×۸	St ۳۷	با تشخیص هنرآموز	وزن فولاد معمولی	۹
شماره نقشه ۳-۸	اندازه قطعه	جنس	تعداد	مشخصات قطعه کار	شماره
مدت:	نام قطعه کار: قطعه تمرینی				مقیاس ۱:۱
	هدف‌های آموزشی: توانایی در ایجاد گرده جوش خطی در حالت سطحی				تولرانس خشن

نکات ایمنی در کار عملی شماره ۹

♦ از سلامت کابل‌های جوشکاری و ترمینال‌های دستگاه اطمینان حاصل کنید.

♦ شیشه‌های ماسک را تمیز کرده و از مناسب بودن شیشه تیره اطمینان پیدا کنید.

جدول وسایل کار

ردیف	ابزار و تجهیزات	تعداد	مشخصات
۱	کابل‌های دستگاه	۲	با طول ۳ متر
۲	انبر قطعه‌گیر	۱	استاندارد
۳	چکش معمولی	۱	۳۰۰ گرمی
۴	برس	۱	با سیم فولادی
۵	چکش جوش	۱	معمولی
۶	الکتروود	به تعداد کافی	۳/۲۵
۷	سنجه‌نشان	۱	کوچک
۸	دستگاه جوشکاری	۱	تا ۳۰۰ آمپر

جدول وسایل ایمنی

ردیف	وسایل ایمنی	تعداد	مشخصات
۱	ماسک	۱	کلاهی
۲	عینک محافظ	۱	با شیشه سفید
۳	دست‌کش	۱ جفت	چرمی
۴	لباس کار	۱ دست	مناسب بدن
۵	پیش‌بند	۱	چرمی
۶	کفش ایمنی	۱ جفت	مناسب اندازه پا
۷	ساق‌بند	۱ جفت	چرمی

دستور العمل ایجاد گرده جوش پهن

کار شماره ۹

به ترتیب مراحل زیر را اجرا کنید.

۱- قطعه کار را مطابق نقشه خط کشی کنید و سنبه نشان بزنید.

۲- قطعه کار را روی میز کار قرار دهید.

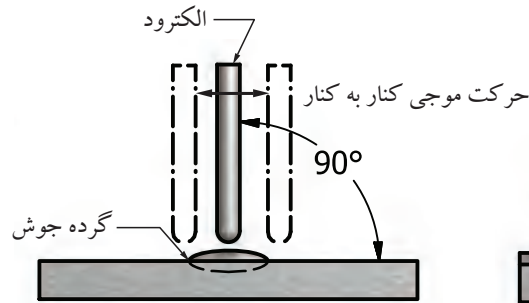
۳- دستگاه را راه اندازی و آمپر لازم را تنظیم کنید.

۴- مطابق شکل باید زاویه الکتروود نسبت به قطعه کار ($70-80^\circ$) درجه باشد، با حرکت

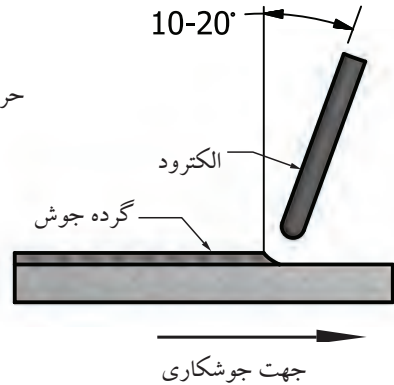
رفت و برگشتی مطابق شکل یا حرکت موجی، ابتدا گرده جوش های ۱۰ میلی متری ایجاد

کنید. دقت کنید پیشروی در هر موج رفت یا برگشت حدود ۳ میلی متر باشد و قوس به

کناره های خطوط نرسد.

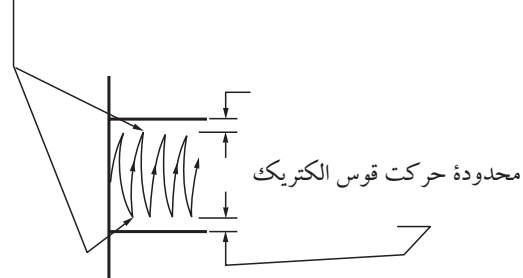


(ب)



(الف)

در کنار هر خط جوش هر بار چند لحظه توقف کنید



پیشروی در هر موج (رفت و برگشت) ۳ میلی متر یا کمتر باشد.

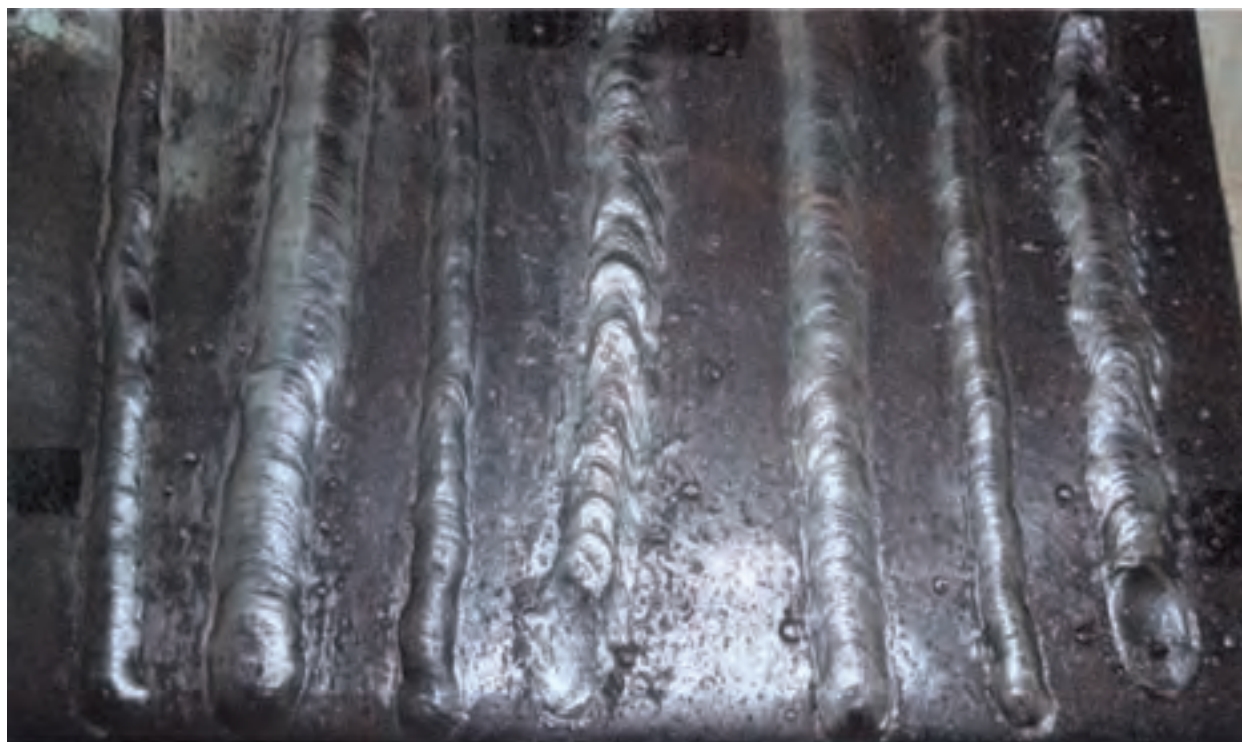
زاویه و حرکت موجی الکتروود در ایجاد گرده جوش پهن

۵- خط جوش ها را به وسیله چکش جوش و برس سیمی از سرباره پاک

کنید.



- ۶- بین خطوط را گرده جوش خطی ساده ایجاد کنید.
- ۷- قطعه کار را از سر باره کاملاً پاک کنید و برای بررسی به هنرآموز نشان دهید.
- ۸- از پشت قطعه کار برای تمرین بیشتر استفاده کنید.
- ۹- در پایان دستگاه را خاموش کنید، وسایل و ابزار را جمع آوری و محل کار را کاملاً تمیز کنید و در صورت لزوم ابزار را به انبار تحویل دهید.



سرعت بالا

سرعت کم

طول قوس کم

طول قوس زیاد

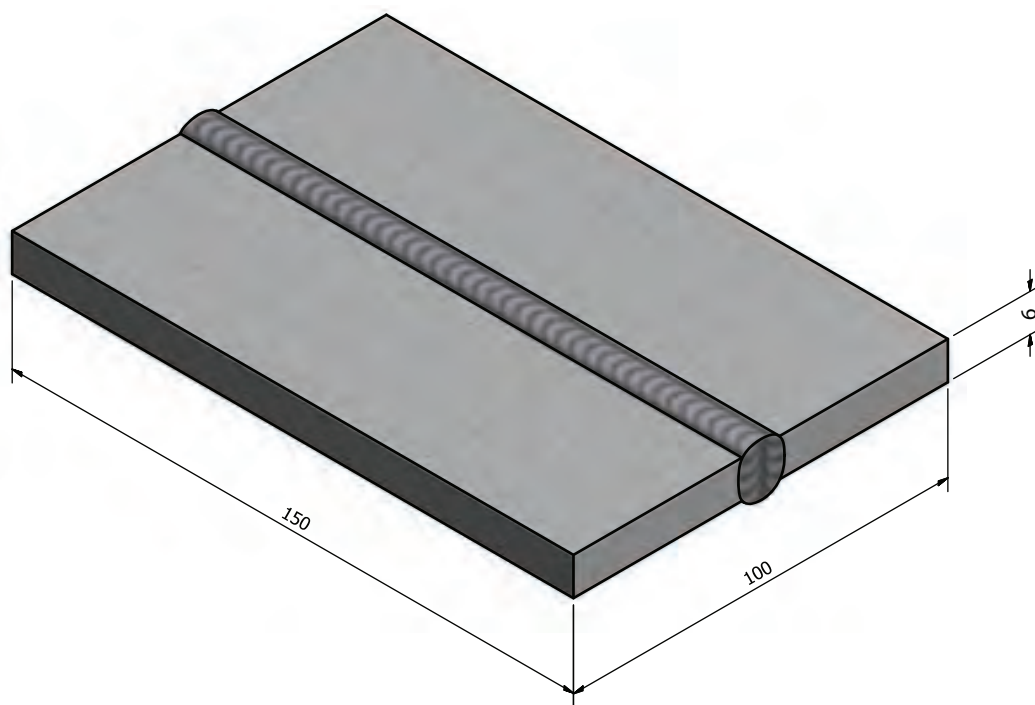
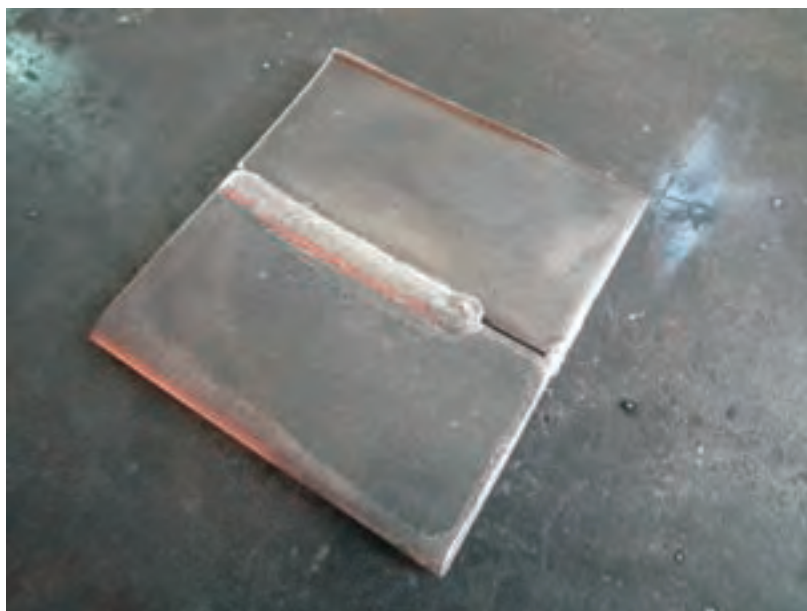
خط جوش نرمال

آمپر پایین

آمپر بالا

تأثیر پارامترهای مختلف بر روی ظاهر و کیفیت خط جوش با سطح مقطع هر کدام

کار عملی شماره ۱۰



شماره	۱۰	فولاد معمولی	۲ عدد و بیشتر	St ۳۷	۱۵۰×۵۰×۶
مشخصات قطعه کار	تعداد	جنس	اندازه قطعه	ملاحظات	
مقیاس ۱:۱	نام قطعه کار: قطعه تمرینی				
تولرانس خشن	هدف‌های آموزشی: توانایی در ایجاد اتصال لب به لب				
	مدت:	شماره نقشه ۳-۸			

نکات ایمنی در کار عملی شماره ۱۰

- ◆ انبر جوشکاری را از نظر وجود عایق‌های قسمت خارجی و سالم بودن آنها، کنترل شود.
- ◆ شیشه سفید ماسک را تمیز و در صورت لزوم تعویض کنید.
- ◆ موقع جوشکاری از پوشیدن شلوار با دم‌پای پاکتی خودداری شود. زیرا جرقه‌ها در آنها گیر می‌کند و باعث سوختگی می‌شود.

جدول وسایل کار

ردیف	ابزار و تجهیزات	تعداد	مشخصات
۱	کابل‌های دستگاه	۲	با طول ۳ متر
۲	انبر قطعه‌گیر	۱	استاندارد
۳	چکش معمولی	۱	۳۰۰ گرمی
۴	برس	۱	با سیم فولادی
۵	چکش جوش	۱	معمولی
۶	الکتروود	به تعداد کافی	۳/۲۵
۷	سنجه‌نشان	۱	کوچک
۸	دستگاه جوشکاری	۱	تا ۳۰۰ آمپر

جدول وسایل ایمنی

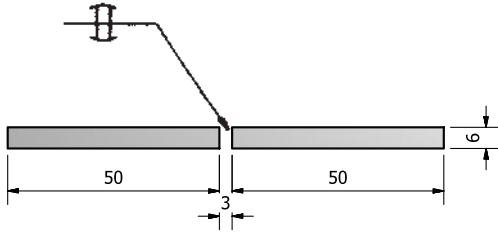
ردیف	وسایل ایمنی	تعداد	مشخصات
۱	ماسک	۱	کلاهی
۲	عینک محافظ	۱	با شیشه سفید
۳	دست‌کش	۱ جفت	چرمی
۴	لباس کار	۱ دست	مناسب بدن
۵	پیش‌بند	۱	چرمی
۶	کفش ایمنی	۱ جفت	مناسب اندازه پا
۷	ساق‌بند	۱ جفت	چرمی

دستور العمل جوشکاری لب به لب در حالت سطحی

کار شماره ۱۰

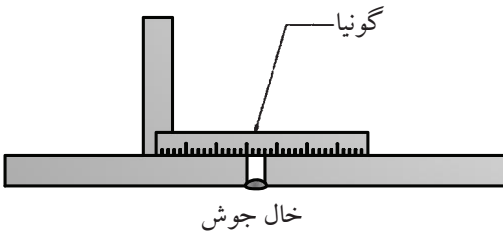
مراحل انجام کار

- ۱- با پوشیدن لباس کار آماده اجرای تمرین جوشکاری لب به لب شوید.
- ۲- وسایل و ابزار لازم را تحویل بگیرید.
- ۳- دو قطعه $۱۵ \times ۵۰ \times ۶$ را انتخاب و اندازه‌ها را با نقشه کنترل نمایید.

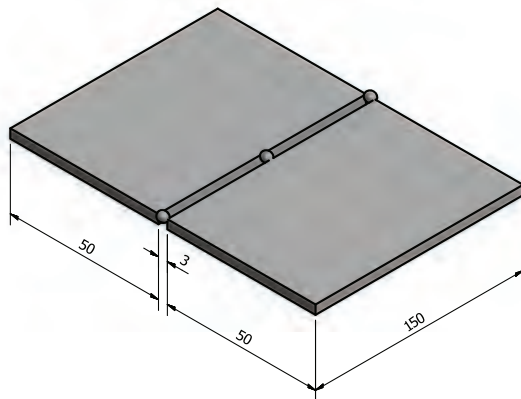


- ۴- قطعات را به صورت لب به لب روی میز قرار دهید و فاصله ریشه را ۳ میلی‌متر تنظیم کنید و خال جوش نمایید (ابتدا دو انتهای درز و سپس وسط را خال جوش نمایید).

- ۵- به وسیله گونیا هم سطح بودن قطعات را کنترل کنید و در صورت عدم هم تراز، قطعات را با چکش هم سطح نمایید.



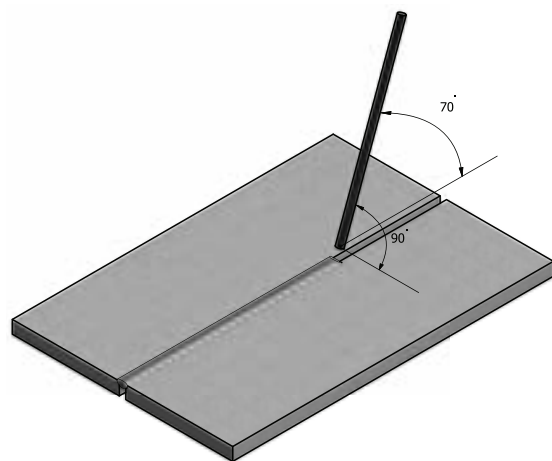
- ۶- از الکتروود E۶۰۱۳ به قطر ۳/۲۵ استفاده کرده و آمپر را روی ۱۰۰A تنظیم نمایید.



نکته مهم

در صورتی که با جریان DC کار می‌کنید از قطب DCSP (-) استفاده کنید.

۷- گرده جوش را در سر تا سر درز، با طول قوس، زاویه الکتروود و سرعت مناسب ایجاد کنید.



۸- سرباره را از روی گرده جوش با چکش و برس پاک کنید.

۹- قطعه کار را با توجه به اطلاعات داده شده بررسی نمایید.

۱۰- طرف دوم قطعه کار را پس از تمیز کردن کامل پشت کار مطابق

طرف اول جوشکاری نمایید.

۱۱- به خاطر داشته باشید که میزان آمپر در طرف دوم می تواند چند

آمپر بیشتر شود به دلیل این که ریشه باز ندارد.



توجه

برای افزایش مهارت می توان با اضافه کردن یک قطعه

کار، کنار همین تمرین درز جدیدی برای تمرین تازه آماده

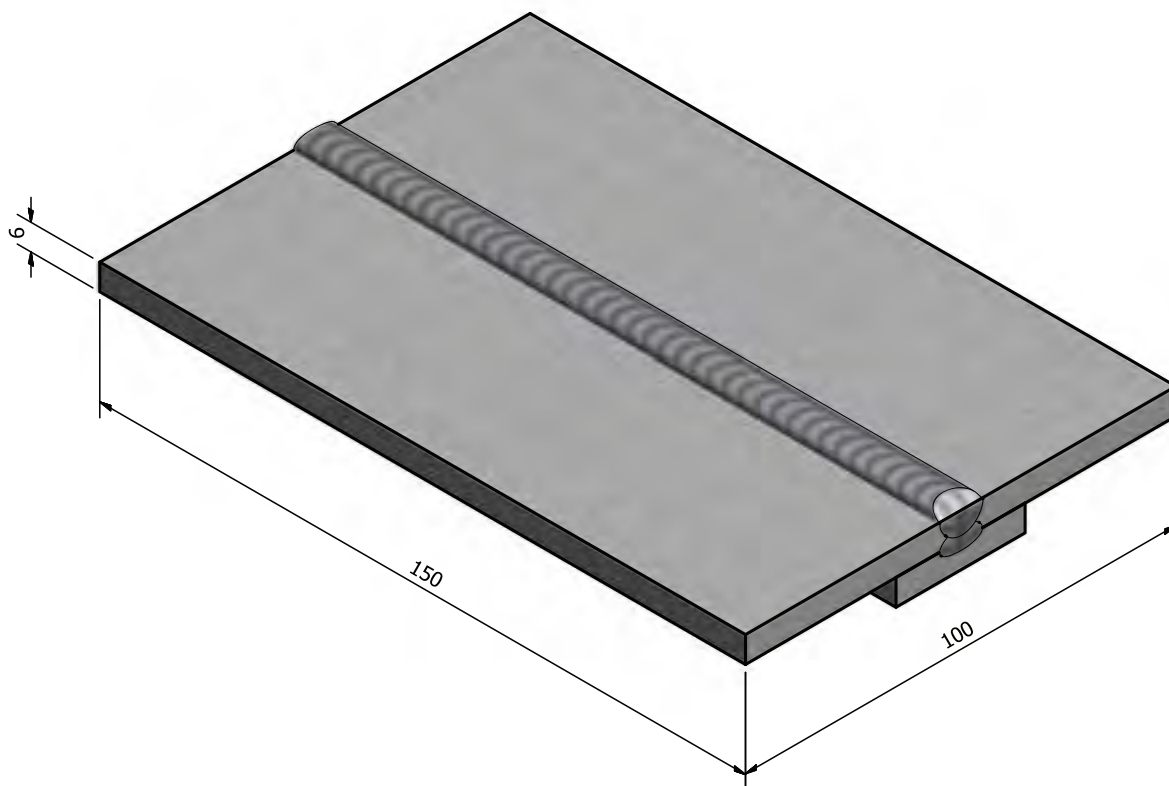
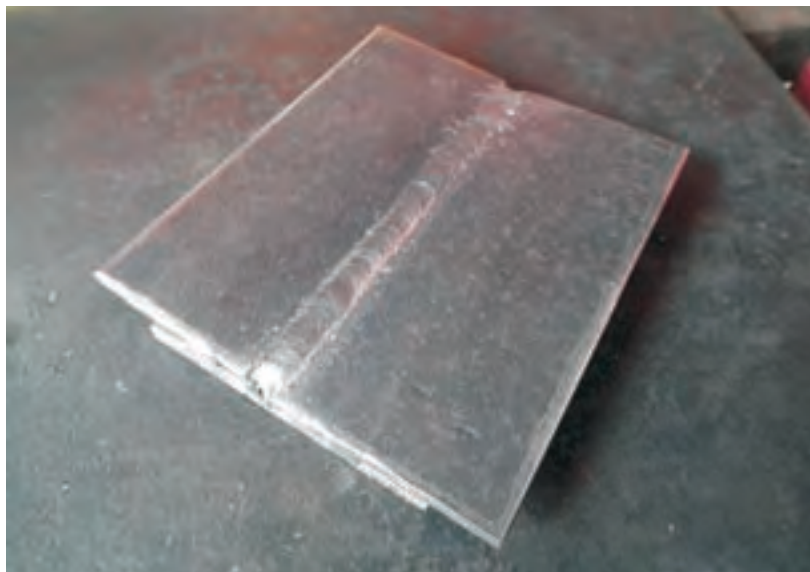
نمود.

۱۲- در پایان دستگاه را خاموش کنید، وسایل و ابزار را جمع آوری

کرده محل کار را کاملاً تمیز کنید، در صورت لزوم وسایل و ابزار را به

انبار تحویل دهید.

کار عملی شماره ۱۱



	۱۵۰×۵۰×۶	St ۳۷	۳	فولاد معمولی	۱۱
ملاحظات	اندازه قطعه	جنس	تعداد	مشخصات قطعه کار	شماره
شماره نقشه	نام قطعه کار: قطعه تمرینی				مقیاس ۱:۱
مدت:	هدف‌های آموزشی: توانایی در ایجاد اتصال لب به لب با پشت‌بند				تولرانس خشن

نکات ایمنی در کار عملی شماره ۱۱

- ◆ هرگز با یقه باز و یا با لباس آستین کوتاه جوشکاری نکنید، زیرا اشعه‌ها به پوست بدن آسیب می‌رسانند.
- ◆ هیچ‌گاه حتی از راه دور به قوس الکتریکی نگاه نکنید. اشعه‌ها به چشم شدیداً آسیب می‌رسانند.
- ◆ در کارگاه متین و آرام صحبت کنید از داد زدن بی‌مورد خودداری کنید و همیشه نکات ایمنی را رعایت کنید.

جدول وسایل کار

ردیف	ابزار و تجهیزات	تعداد	مشخصات
۱	کابل‌های دستگاه	۲	با طول ۳ متر
۲	انبر قطعه‌گیر	۱	استاندارد
۳	چکش معمولی	۱	۳۰۰ گرمی
۴	برس	۱	با سیم فولادی
۵	چکش جوش	۱	معمولی
۶	الکتروود E۶۰۱۳	به تعداد کافی	۳/۲۵
۷	سنجه‌نشان	۱	کوچک
۸	دستگاه جوشکاری	۱	تا ۳۰۰ آمپر

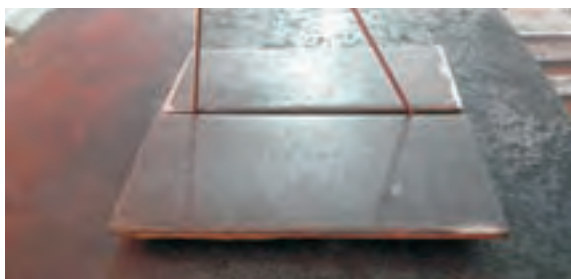
جدول وسایل ایمنی

ردیف	وسایل ایمنی	تعداد	مشخصات
۱	ماسک	۱	کلاهی
۲	عینک محافظ	۱	با شیشه سفید
۳	دست‌کش	۱ جفت	چرمی
۴	لباس کار	۱ دست	مناسب بدن
۵	پیش‌بند	۱	چرمی
۶	کفش ایمنی	۱ جفت	مناسب اندازه پا
۷	ساق‌بند	۱ جفت	چرمی

دستور العمل جوشکاری قطعات به صورت لب به لب با پشت بند کار شماره ۱۱



۱- قطعات مورد نیاز را طبق نقشه آماده کنید و آنها را با چکش روی سندان صاف کاری نمایید و در صورت وجود پلیسه‌ها را با سوهان بردارید..



۲- قطعات را به روی سطح صاف بگذارید و لبه‌ها را به فاصله ۳ میلی‌متر از هم قرار دهید.
می‌توانید با قرار دادن سیم جوش با قطر ۳ میلی‌متر در درز قطعات فاصله را تنظیم نمایید.



۳- دستگاه جوش را راه‌اندازی و آمپر را متناسب با ضخامت قطعه و قطر الکترود انتخاب کنید.
۴- یک طرف پشت‌بند را در دو سر خال جوش بزنید.

۵- با وارد کردن ضربات چکش به کار روی سندان لبه‌های قطعه رویی به قطعه پشت کار تماس دهید.

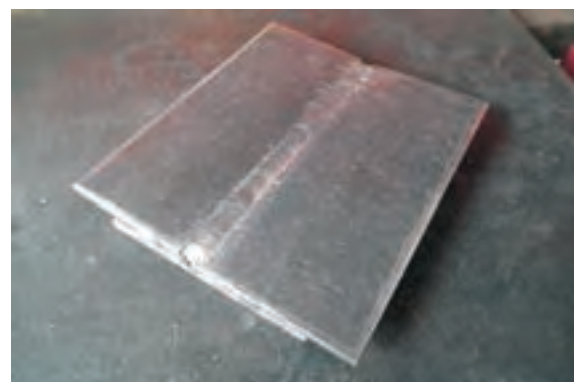


۶- طرف دیگر پشت‌بند که میزان شد را با خال جوش به هم اتصال دهید بدین ترتیب دو قطعه کار به وسیله پشت‌بند ثابت شده و آماده جوشکاری می‌باشد.

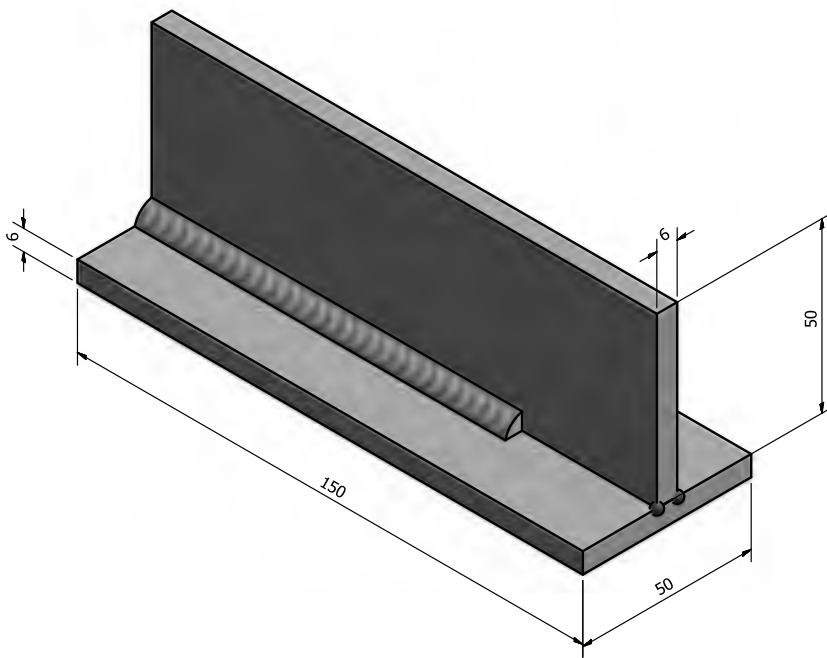
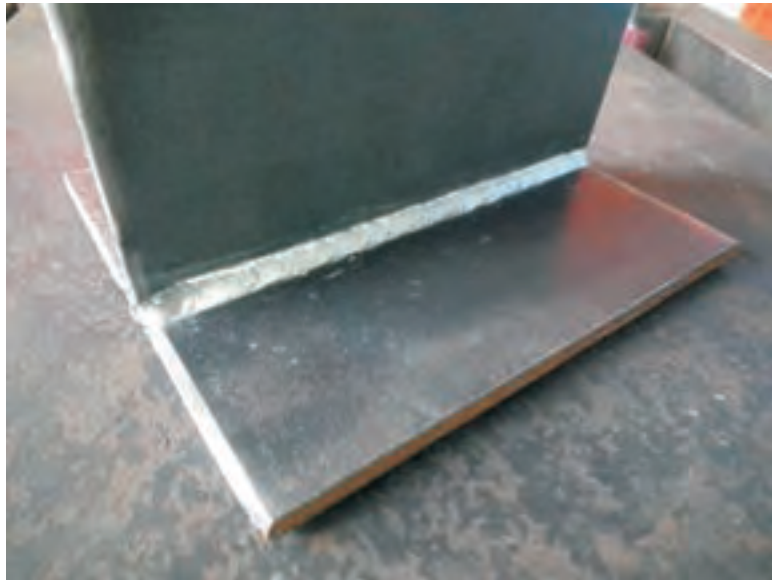
۷- درز را با سرعت پیشروی مناسب جوش دهید در انتهای خط جوش الکتروود را به کار نزدیک کنید و چاله جوش یعنی انتهای خط جوش را با مکث کوتاه پر کنید.



۸- محل اتصال را از سرباره و جرقه‌ها پاک کرده، برس بزنید.
۹- کار را جهت اظهار نظر و راهنمایی به هنرآموز خود نشان دهید.
۱۰- در پایان دستگاه را خاموش و وسایل را جمع‌آوری و محل کار را تمیز کنید.



کار عملی شماره ۱۲



شماره	۱۲	فولاد معمولی	۳	St ۳۷	۱۵۰×۵۰×۶
مشخصات قطعه کار	تعداد	جنس	اندازه قطعه	ملاحظات	
مقیاس ۱:۱	نام قطعه کار: قطعه تمرینی				
تولرانس خشن	هدف‌های آموزشی: توانایی در ایجاد جوش ماهیچه‌ای در اتصال سه‌پری (سپری)				
شماره نقشه					
مدت:					

نکات ایمنی در کار عملی شماره ۱۲

- ◆ قطعات اضافی را از محل کار دور کنید.
- ◆ توجه کنید کابل های برق و کابل های دستگاه، زیر پا یا زیر قطعات اضافی نباشد و از وارد شدن هر نوع ضربه به آنها محافظت شود.
- ◆ مواد قابل احتراق در نزدیکی کار نباشد چون جرقه های جوشکاری موجب آتش سوزی و احتراق می شود.

جدول وسایل کار

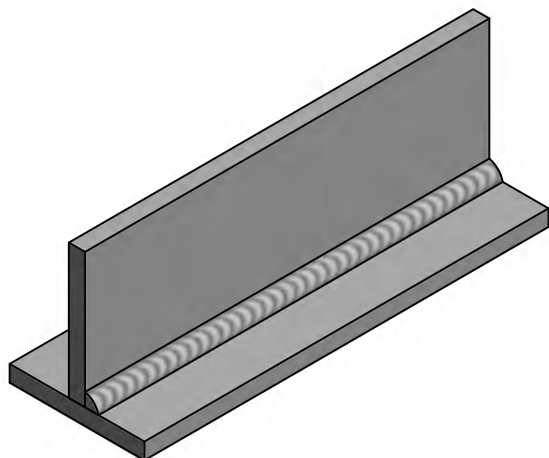
ردیف	ابزار و تجهیزات	تعداد	مشخصات
۱	کابل های دستگاه	۲	با طول ۳ متر
۲	انبر قطعه گیر	۱	استاندارد
۳	چکش معمولی	۱	۳۰۰ گرمی
۴	برس	۱	با سیم فولادی
۵	چکش جوش	۱	معمولی
۶	الکتروود	به تعداد کافی	۳/۲۵
۷	سنبه نشان	۱	کوچک
۸	دستگاه جوشکاری	۱	تا ۳۰۰ آمپر

جدول وسایل ایمنی

ردیف	وسایل ایمنی	تعداد	مشخصات
۱	ماسک	۱	کلاهی
۲	عینک محافظ	۱	با شیشه سفید
۳	دست کش	۱ جفت	چرمی
۴	لباس کار	۱ دست	مناسب بدن
۵	پیش بند	۱	چرمی
۶	کفش ایمنی	۱ جفت	مناسب اندازه پا
۷	ساق بند	۱ جفت	چرمی

دستور العمل جوشکاری درز گلوبی در یک پاس

کار شماره ۱۲



جوشکاری اگر در اتصال T شکل بدون پخش سازی انجام شود در ردیف جوش ماهیچه ای قرار دارد که در کارهای مختلف صنعتی کاربرد دارد. مطابق شکل.

مراحل زیر را به ترتیب و با آرامش کامل اجرا کنید:

۱- وسایل ایمنی و ابزار کار را تدارک دیده و قطعات را تهیه کنید.

۲- دستگاه جوش را راه اندازی کنید و شدت جریان را ۱۰۰ تا ۱۱۰

تنظیم نمایید.

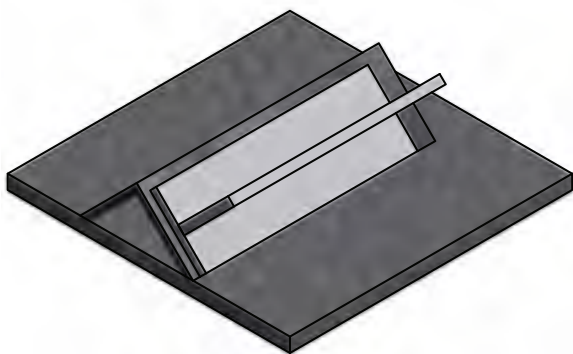
۳- دو قطعه را با زاویه ۹۰ درجه روی هم قرار دهید، ثابت نگهداشته و

هر دو طرف اتصال را خال جوش کنید.



۴- با استفاده از یک نبشی ۴×۴، قطعه کار را روی میز کار قرار دهید تا

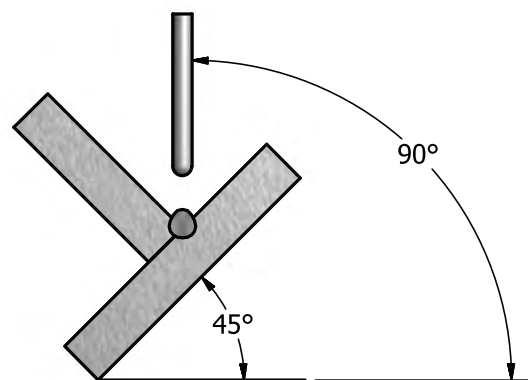
کار در وضعیت 1F باشد.



نکته مهم

استقرار قطعه کار روی نبشی باعث می‌شود تا تسلط جوشکار برای جوشکاری و حرکت الکتروود آسان‌تر شود و جوشکاری در وضعیت سطحی انجام شود.

۵- الکتروود را عمود بر فصل مشترک دو قطعه کار تنظیم نمایید و ۱۰-۲۰ درجه در جهت مسیر حرکت پیشروی الکتروود زاویه دهید. از ابتدای قطعه کار جوش ماهیچه‌ای با ساق ۶ میلی‌متر ایجاد کنید و تا پایان خط جوش این وضعیت کنترل و حفظ شود.



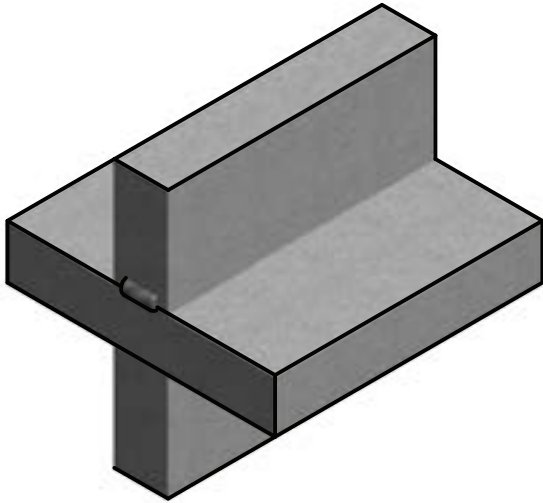
۶- چنانچه لازم باشد که الکتروود را تعویض کنید باید انتهای خط جوش را از شلاکه پاک کرده و کمی عقب‌تر قوس ایجاد کرده و به انتهای خط جوش آمده سپس جوشکاری را مانند قبل ادامه دهید.



۷- طرف دوم اتصال را بدون استفاده از زیرکاری در حالت افقی با توجه به زوایای داده شده در شکل در وضعیت 2F جوشکاری کنید.



۸- پس از اتمام جوشکاری با استفاده از چکش مخصوص و برس سیمی، گرده جوش را از سرباره پاک نمایید و جهت بررسی به هنرآموز نشان دهید.



۹- برای دستیابی به مهارت بیشتر، با استفاده از یک قطعه‌ی $۱۵۰ \times ۵۰ \times ۶$ و خال جوش، قطعه کار را به صورت + درآورید و دو گوشه ایجاد شده را با آمپر بیش از میزان قبلی (یعنی ۱۱۵-۱۱۰ آمپر) جوشکاری کنید.

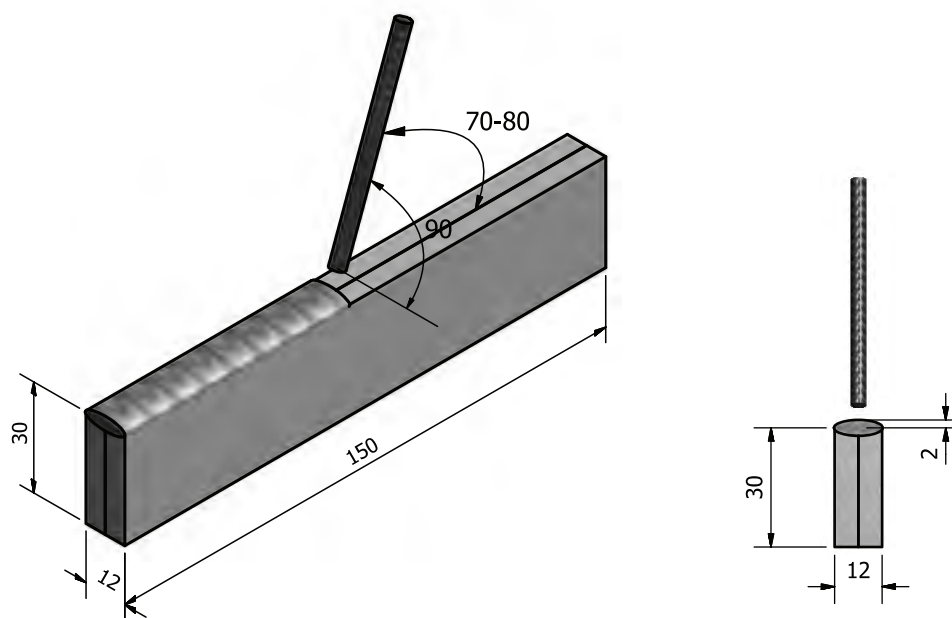
توجه

در کناره جوش باید خوردگی ایجاد نشود و اندازه ساق جوش در حدود ۶ میلی متر باشد.



۱۰- در پایان دستگاه را خاموش کنید و سپس وسایل و محل کار را تمیز کنید و در صورت لزوم وسایل را به انبار تحویل دهید.

کار عملی شماره ۱۳



	۱۵۰×۳۰×۶	St ۳۷	۲	فولاد معمولی	۱۳
ملاحظات	اندازه قطعه	جنس	تعداد	مشخصات قطعه کار	شماره
شماره نقشه	نام قطعه کار: قطعه تمرینی				مقیاس ۱:۱
مدت:	هدف‌های آموزشی: توانایی در جوشکاری اتصال پیشانی				تولرانس خشن

نکات ایمنی در کار عملی شماره ۱۳

- ◆ برای خال جوش زدن از انبر قطعه گیر استفاده کنید.
- ◆ قطعه را روی میز کار با خال جوش به هم متصل کنید.
- ◆ دقت کنید موقع کار هواکش‌ها روشن باشد. (در حال کار باشد)

جدول وسایل کار

ردیف	ابزار و تجهیزات	تعداد	مشخصات
۱	کابل‌های دستگاه	۲	با طول ۳ متر
۲	انبر قطعه گیر	۱	استاندارد
۳	چکش معمولی	۱	۳۰۰ گرمی
۴	برس	۱	با سیم فولادی
۵	چکش جوش	۱	معمولی
۶	الکتروود	به تعداد کافی	۳/۲۵
۷	سنجه نشان	۱	کوچک
۸	دستگاه جوشکاری	۱	تا ۳۰۰ آمپر

جدول وسایل ایمنی

ردیف	وسایل ایمنی	تعداد	مشخصات
۱	ماسک	۱	کلاهی
۲	عینک محافظ	۱	با شیشه سفید
۳	دستکش	۱ جفت	چرمی
۴	لباس کار	۱ دست	مناسب بدن
۵	پیش‌بند	۱	چرمی
۶	کفش ایمنی	۱ جفت	مناسب اندازه پا
۷	ساق بند	۱ جفت	چرمی

دستورالعمل جوشکاری لبه‌ای (پیشانی)

کار شماره ۱۳

با رعایت نکات ایمنی مراحل زیر را به ترتیب اجرا کنید:

۱- وسایل ایمنی و ابزار کار را از انبار تحویل بگیرید.

۲- قطعات را مطابق شکل کنار هم قرار دهید.

۳- دستگاه را راه‌اندازی و آمپر مناسب را تنظیم کنید.



۴- دو سر قطعه را مطابق شکل به قطر ۵ میلی‌متر خال جوش کنید.

۵- قطعه را در حالت سطحی روی میز کار قرار دهید.

۶- در دو طرف قطعه کار، گرده جوش خطی ساده ایجاد کنید.



۷- گرده جوش باید کمی برجستگی داشته و فاصله تا لبه قطعه کار را

پر کند.

۸- گرده جوش حاصل را از شلاکه پاک کرده و برس بزنید.

۹- طرف دوم کار را بعد از نظرخواهی و استفاده از راهنمایی هنرآموزتان

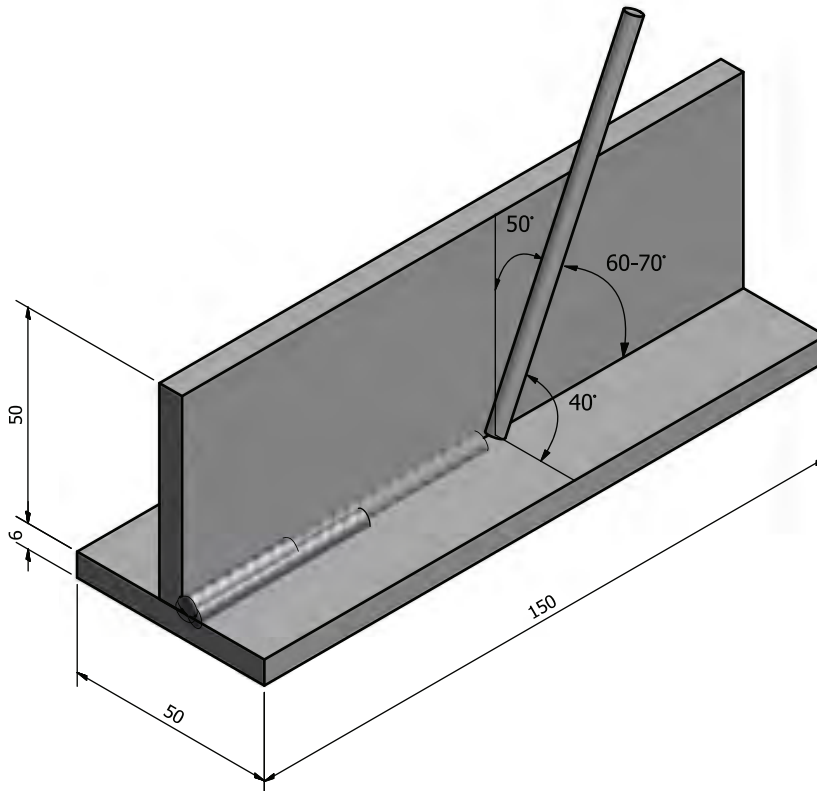
جوش دهید.



۱۰- در پایان دستگاه را خاموش کنید، وسایل و ابزار را جمع‌آوری

کرده، محل کار را کاملاً تمیز کنید و ابزار و وسایل را به انبار تحویل دهید.

کار عملی شماره ۱۴



	۱۵۰×۵۰×۸	St ۳۷	۲	فولاد معمولی	۱۴
ملاحظات	اندازه قطعه	جنس	تعداد	مشخصات قطعه کار	شماره
شماره نقشه	نام قطعه کار: قطعه تمرینی				مقیاس ۱:۱
مدت:	هدف‌های آموزشی: توانایی اجرای جوشکاری سپری (سه پری) در سه پاس				تولرانس خشن

نکات ایمنی در کار عملی شماره ۱۴

- ◆ دستکش لاستیکی برای جوشکاری مناسب نیست هیچ‌گاه از آن در جوشکاری استفاده نشود.
- ◆ برای خنک کردن انبر جوشکاری از آب استفاده نشود.
- ◆ ماسک جوشکاری باید تا زیر چانه را بپوشاند تا به پوست صورت آسیب نرسد.
- ◆ یقه لباس را موقع جوشکاری بسته نگاه دارید.

جدول وسایل کار

ردیف	ابزار و تجهیزات	تعداد	مشخصات
۱	کابل‌های دستگاه	۲	با طول ۳ متر
۲	انبر قطعه‌گیر	۱	استاندارد
۳	چکش معمولی	۱	۳۰۰ گرمی
۴	برس	۱	با سیم فولادی
۵	چکش جوش	۱	معمولی
۶	الکتروود	به تعداد کافی	۳/۲۵
۷	سنجه‌نشان	۱	کوچک
۸	دستگاه جوشکاری	۱	تا ۳۰۰ آمپر

جدول وسایل ایمنی

ردیف	وسایل ایمنی	تعداد	مشخصات
۱	ماسک	۱	کلاهی
۲	عینک محافظ	۱	با شیشه سفید
۳	دست‌کش	۱ جفت	چرمی
۴	لباس کار	۱ دست	مناسب بدن
۵	پیش‌بند	۱	چرمی
۶	کفش ایمنی	۱ جفت	مناسب اندازه پا
۷	ساق‌بند	۱ جفت	چرمی

دستورالعمل جوشکاری درز گلویی در سه پاس با گرده ساده

کار شماره ۱۴

اطلاعات عمومی: اتصال سپری (سه پری) در صنایع ماشین‌سازی و سازه‌های فلزی کاربرد فراوانی دارد و چنانچه دو طرف اتصال جوش، ماهیچه‌ای یا نفوذ کامل اجرا شود اتصال دارای استحکام کافی خواهد بود.

مراحل انجام کار

۱- وسایل ایمنی و وسایل کار را از انبار تحویل بگیرید.

۲- قطعات کار را مطابق با نقشه آماده کنید.

۳- مطابق نقشه قطعات را روی هم به صورت ۹۰ درجه خال زده و روی

میز کار قرار دهید.

۴- دستگاه جوشکاری را راه‌اندازی کنید و با توجه به قطر الکترو

مصرفی، آمپر را در محدوده ۱۱۰ تنظیم نمایید.



۵- با گونیا، زوایا را کنترل کنید و قطعات خال جوش خورده را با

چکش روی سندان کاملاً با هم جفت کنید و زوایا را کنترل کنید.

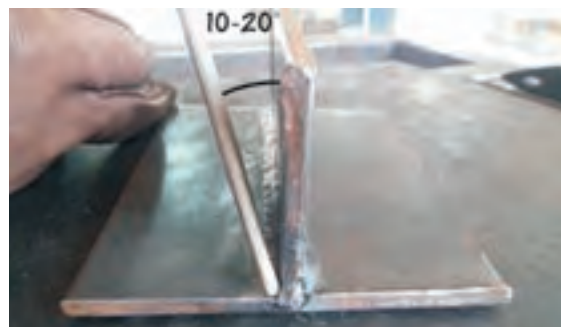


۶- با توجه به زاویه الکتروود در کار قبلی، پاس اول را جوش کاری کنید به طوری که تمام طول قطعه را دربرگیرد.

۷- با چکش و برس سرباره خط جوش را بردارید و تمیز کنید.

۸- پاس دوم را مطابق شکل مربوطه با زاویه الکتروود در شکل داده شده جوشکاری کنید. پاس دوم را طوری جوش دهید که $\frac{3}{4}$ طول قطعه را شامل شود.

۹- با چکش و برس سرباره خط جوش را بردارید و پاک کنید.



۱۰- پاس سوم را مطابق زاویه الکتروود که در شکل داده شده جوشکاری کنید. به طوری که پاس سوم $\frac{1}{4}$ طول قطعه کار را پوشش دهد تا پاس های دوم و اول را بتوانید مشاهده کنید.



۱۱- با چکش و برس سرباره خط جوش را بردارید و پاک کنید.



۱۲- طرف دیگر را مانند شکل به نحوی جوشکاری کنید که سر هر پاس در شکل مشخص باشد و کار در دو طرف کامل اجرا شود.

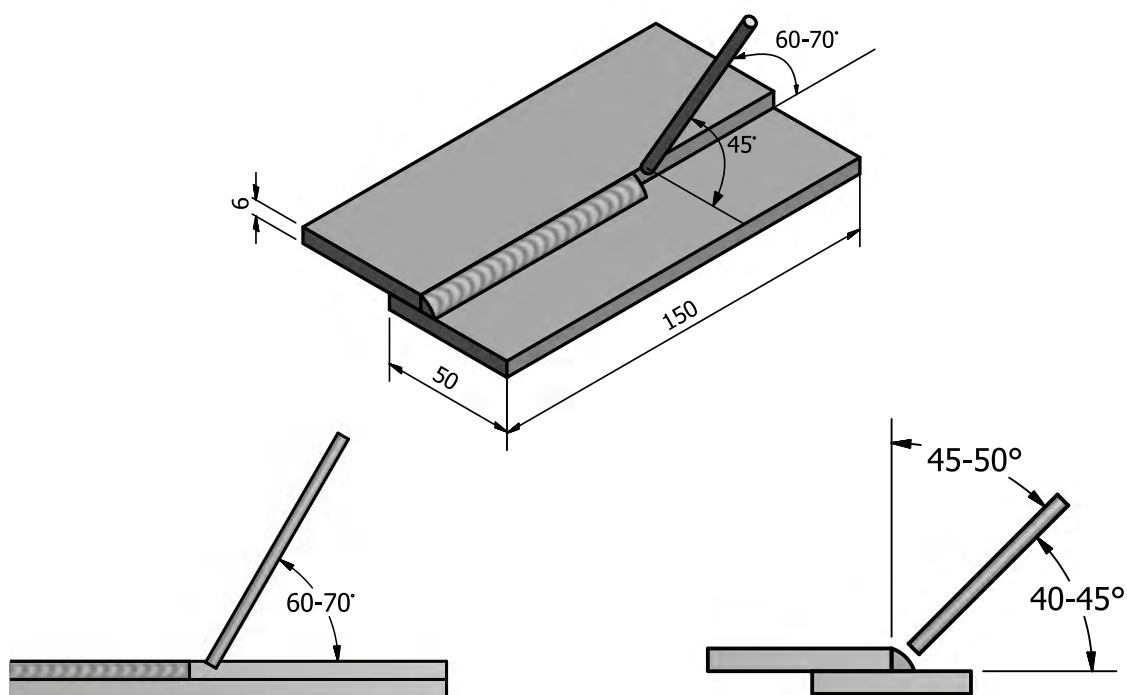
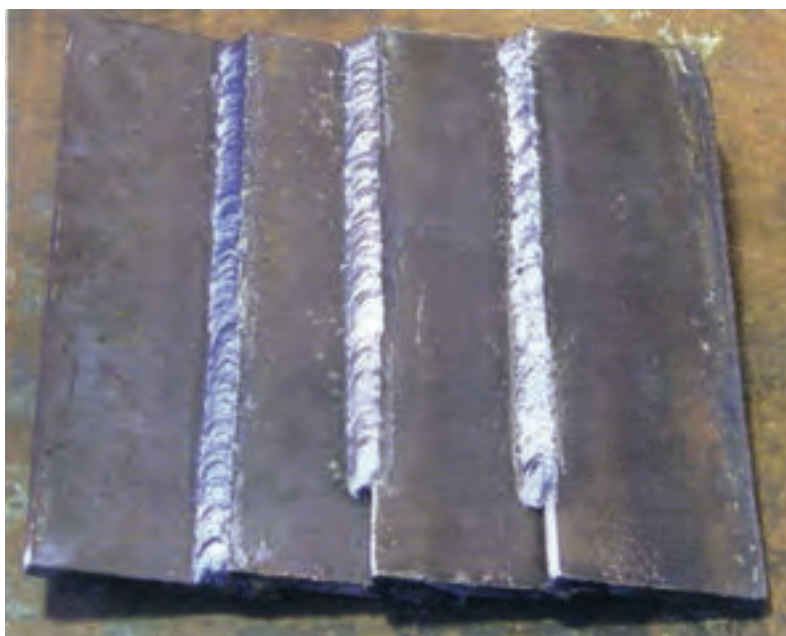
۱۳- قطعه کار جوشکاری شده را برای بررسی به هنرآموز خود تحویل دهید.

۱۴- در پایان دستگاه را خاموش کنید و وسایل و ابزار را جمع آوری و محل کار را کاملاً تمیز کنید و وسایل و ابزار را به انبار تحویل دهید.

شکل اتصال و روش اجرای جوش در اتصال T شکل

روش اجرای جوش	شکل اتصال	نوع اتصال
		اتصال T بدون پنخ یک طرفه و دو طرفه
		اتصال T با پنخ یک طرفه
		اتصال T با پنخ دو طرفه
		اتصال T با پنخ J یک طرفه
		اتصال T با پنخ J دو طرفه

کار عملی شماره ۱۵



شماره	۱۵	فولاد معمولی	۳	St ۳۷	۱۵۰×۵۰×۶
مشخصات قطعه کار	تعداد	جنس	اندازه قطعه	ملاحظات	
مقیاس ۱:۱	نام قطعه کار: قطعه تمرینی				
تولرانس خشن	هدف‌های آموزشی: توانایی جوشکاری اتصالات لب روی هم				
مدت:					

نکات ایمنی در کار عملی شماره ۱۵

- ◆ از لباس کار و کفش ایمنی مناسب و وسایل ایمنی سالم استفاده کنید.
- ◆ راه اندازی دینام جوش مطابق دستورالعمل انجام شود.
- ◆ گیره اتصال محکم به میز کار وصل باشد.

جدول وسایل کار

ردیف	ابزار و تجهیزات	تعداد	مشخصات
۱	کابل های دستگاه	۲	با طول ۳ متر
۲	انبر قطعه گیر	۱	استاندارد
۳	چکش معمولی	۱	۳۰۰ گرمی
۴	برس	۱	با سیم فولادی
۵	چکش جوش	۱	معمولی
۶	الکتروود	به تعداد کافی	۳/۲۵
۷	سنه نشان	۱	کوچک
۸	دستگاه جوشکاری	۱	تا ۳۰۰ آمپر

جدول وسایل ایمنی

ردیف	وسایل ایمنی	تعداد	مشخصات
۱	ماسک	۱	کلاهی
۲	عینک محافظ	۱	با شیشه سفید
۳	دست کش	۱ جفت	چرمی
۴	لباس کار	۱ دست	مناسب بدن
۵	پیش بند	۱	چرمی
۶	کفش ایمنی	۱ جفت	مناسب اندازه پا
۷	ساق بند	۱ جفت	چرمی

دستورالعمل جوشکاری لب روی هم در حالت سطحی

کار شماره ۱۵

اطلاعات عمومی: اتصالات لب روی هم در سازه‌های فلزی کاربرد فراوان دارد.

اتصال لب روی هم یک اتصال با صرفه‌ی اقتصادی است و نیاز به آماده‌سازی ندارد.

چنانچه پشت و روی اتصال (در دو طرف) جوشکاری شود یک اتصال محکم به وجود می‌آید. قطعات با ضخامت بیشتر با چند پاس جوشکاری می‌شود.

تکنیک جوشکاری: جوشکاری اتصالات لب روی هم نباید با آمپر خیلی زیاد انجام شود.

عمق ذوب باید در ریشه‌ی اتصال باشد و دو قطعه با هم ذوب شوند. خط ذوب باید مستقیم باشد و لبه‌ی قطعه‌ی بالایی تغییر فرم زیادی ندهد. چنانچه سرعت جوشکاری کم باشد مقدار رسوب بیش از اندازه شده و باعث ایجاد تنش در جوش می‌شود.

مراحل اجرای کار

- ۱- وسایل لازم را از انبار تحویل گرفته و آماده کار شوید.
- ۲- سه عدد تسمه آهن ۵۰×۶ میلی‌متر به طول ۱۵۰ میلی‌متر ببرید و لبه‌های کار را صاف و پلیسه‌ها را برطرف کنید.
- ۳- دستگاه جوش را راه‌اندازی کنید طبق دستورالعمل در صورتی که از رکتی‌فایر یا دینام استفاده می‌کنید کابل انبر را به قطب منفی دستگاه وصل کنید.
- ۴- قطعات را در محدوده ۲۵ میلی‌متر روی هم قرار دهید و چهار طرف قطعات را خال جوش بزنید.





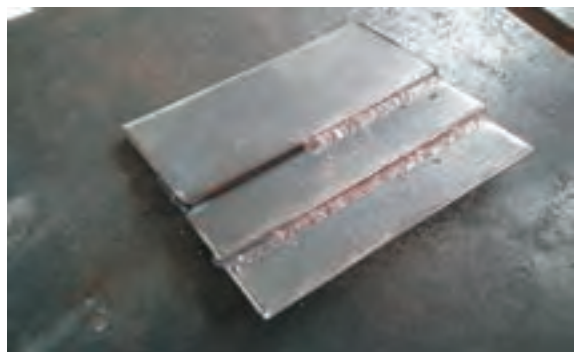
۵- قطعات را مطابق شکل جوشکاری نمایید. به زوایای الکتروود توجه کنید؛ جوش باید گوشه را کاملاً پر کند.

نکته مهم

حالت الکتروود مطابق شکل با زوایای داده شده نسبت به قطعه کار خواهد بود.



۶- طرف دوم قطعات کار را مانند طرف اول جوشکاری کنید.



۷- قطعه کار جوشکاری شده را برای بررسی به هنرآموز تحویل دهید.

۸- برای کسب مهارت بیشتر، هر سه قطعه کار را به هم خال جوش زده

و جوشکاری کنید.

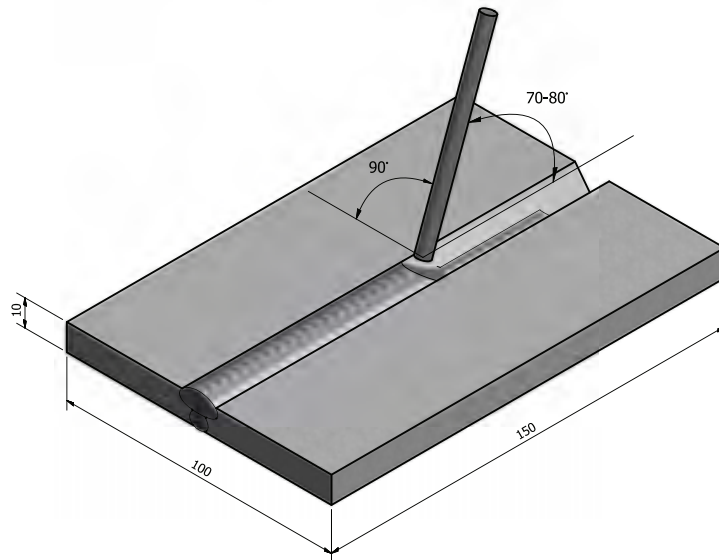
همان طور که در شکل مشاهده می شود گرده جوش ها کاملاً لبه قطعه

روی را در بر گرفته در حالی که لبه ها دچار سوختگی نشده است.

۹- در پایان دستگاه را خاموش کنید، وسایل و ابزار را جمع آوری کرده،

محل کار را کاملاً تمیز کنید و وسایل و ابزارها را به انبار تحویل دهید.

کار عملی شماره ۱۶



	۱۵۰×۵۰×۱۰	St ۳۷	۲	فولاد معمولی	۱۶
ملاحظات	اندازه قطعه	جنس	تعداد	مشخصات قطعه کار	شماره
شماره نقشه	نام قطعه کار: قطعه تمرینی				مقیاس ۱:۱
مدت:	هدف‌های آموزشی: توانایی در جوشکاری قطعات به صورت لب به لب				تولرانس خشن

نکات ایمنی در کار عملی شماره ۱۶

- ◆ جوشکار باید از کفش ایمنی مخصوص استفاده کند.
- ◆ لباس کار نباید دارای جیب در باز باشد.
- ◆ شلوار جوشکار باید دارای دمپای ساده و بدون برگردان باشد.

جدول وسایل کار

ردیف	ابزار و تجهیزات	تعداد	مشخصات
۱	کابل های دستگاه	۲	با طول ۳ متر
۲	انبر قطعه گیر	۱	استاندارد
۳	چکش معمولی	۱	۳۰۰ گرمی
۴	برس	۱	با سیم فولادی
۵	گونیا فلزی	۱	۱۵ سانتی
۶	دستگاه جوشکاری	۱	تا ۳۰۰ آمپر
۷	الکتروود	مورد نیاز	E۶۰۱۳ قطر ۳/۲۵

جدول وسایل ایمنی

ردیف	وسایل ایمنی	تعداد	مشخصات
۱	ماسک	۱	کلاهی
۲	عینک محافظ	۱	با شیشه سفید
۳	دست کش	۱ جفت	چرمی
۴	لباس کار	۱ دست	مناسب بدن
۵	پیش بند	۱	چرمی
۶	کفش ایمنی	۱ جفت	مناسب اندازه پا
۷	ساق بند	۱ جفت	چرمی

دستورالعمل جوشکاری قطعات به صورت لب به لب با پخ جناغی

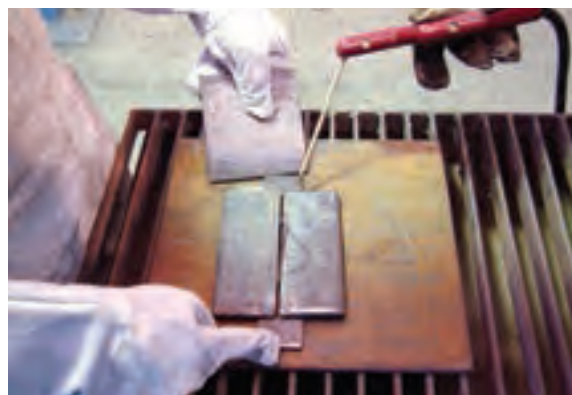
کار شماره ۱۶

مراحل انجام کار

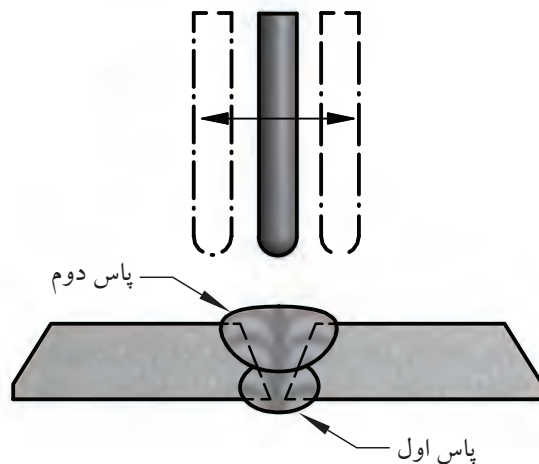
- ۱- قطعات و وسایل کار را از انبار تحویل بگیرید و آماده کنید.
- ۲- قطعات را روی یک صفحه فولادی صاف قرار دهید.
- ۳- با قراردادن سیم $\varnothing = 3\text{mm}$ در بین دو قطعه کار، فاصله قطعات را تنظیم کنید.



- ۴- در دو طرف کار تسمه فولادی به ابعاد $40 \times 20 \times 3$ جوش دهید. (به عنوان سربند و ته بند، برای شروع و خاتمه جوشکاری). و در صورت بلند بودن طول کار در وسط کار لقمه های مناسب قرار داده و از یک طرف آنها را به کار جوش دهید.



- ۵- با استفاده از گونیا هم راستا بودن قطعات را کنترل کنید و در صورت لزوم با چکش روی سندان قطعات کار را میزان کنید.
- ۶- پاس اول را با الکتروده $3/25$ ، $E6010$ و آمپر مناسب در حالت سطحی جوش دهید موقع جوشکاری زیر درز باید خالی باشد تا جوش نفوذ کند.
- ۷- کار را کاملاً از سر باره و دوده با چکش و برس سیمی پاک کنید.



۸- پاس دوم با حرکت رفت و برگشت (زیکزاک) مطابق شکل خواهد بود.

توجه داشته باشید لحظات توقف در حرکت رفت و برگشتی برای پرشدن کناره جوش فراموش نشود.

۹- در جوشکاری پاس سوم حرکت رفت و برگشتی الکتروود و لحظات توقف بیشتر است.

۱۰- تسمه‌ها را از کار جدا کنید و کار را از جرقه‌ها و سرباره پاک کنید و برس بزنید و به مربی خود تحویل دهید.

- در صورت امکان پاس اول را با الکترودهای قطر کمتر انجام دهید.

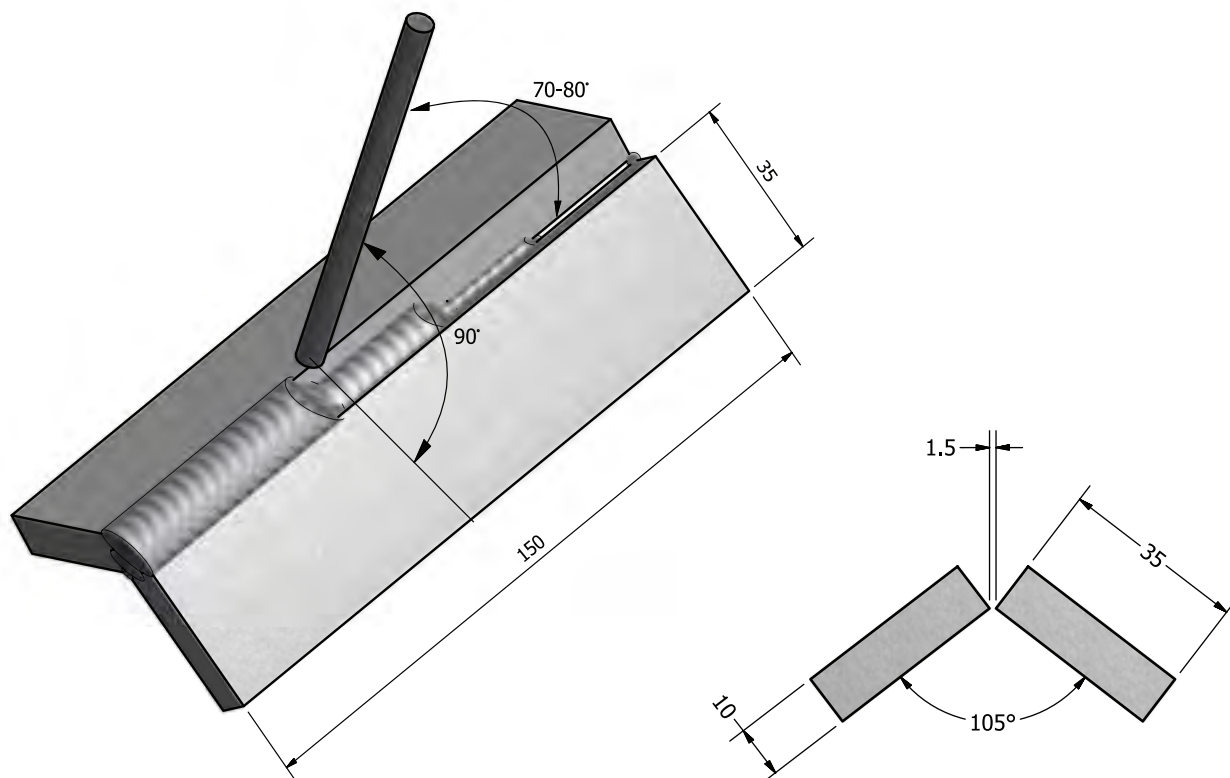
- این تمرین جوشکاری را با الکتروود E۷۰۱۸ هم می‌توانید انجام دهید.

۱۱- در پایان دستگاه را خاموش کنید و وسایل و ابزار را جمع‌آوری و

محل کار را تمیز و وسایل و ابزار را به انبار تحویل دهید.



کار عملی شماره ۱۷



	۱۵۰×۳۵×۱۰	St ۳۷	۲	فولاد معمولی	۱۷
ملاحظات	اندازه قطعه	جنس	تعداد	مشخصات قطعه کار	شماره
شماره نقشه	نام قطعه کار: قطعه تمرینی				مقیاس ۱:۱
مدت:	هدف‌های آموزشی: توانایی جوشکاری زاویه خارجی با ریشه باز				تولرانس خشن

نکات ایمنی در کار عملی شماره ۱۷

- ◆ حتی المقدور کابل جوشکاری باید کوتاه و مناسب باشد که باعث افت ولتاژ نشود و دست و پاگیر هم نباشد.
- ◆ زمانی که برای ایجاد قوس اقدام می‌کنید، اطرافیان را با خبر سازید تا اشعه‌های جوشکاری به آن‌ها آسیب نرساند.

جدول وسایل کار

ردیف	ابزار و تجهیزات	تعداد	مشخصات
۱	کابل‌های دستگاه	۲	با طول ۳ متر
۲	انبر قطعه‌گیر	۱	استاندارد
۳	چکش معمولی	۱	۳۰۰ گرمی
۴	برس	۱	با سیم فولادی
۵	گونیا ۴۵	۱	۱۵ سانتی
۶	گونیا ۶۰	۱	۱۵ سانتی
۷	دستگاه جوشکاری	۱	تا ۳۰۰ آمپر
۸	چکش جوش	۱	با سیم فولادی
۹	الکتروود	مورد نیاز	E۶۰۱۳ قطر ۳/۲۵
۱۰	دستگاه جوشکاری	۱	تا ۳۰۰ آمپر

جدول وسایل ایمنی

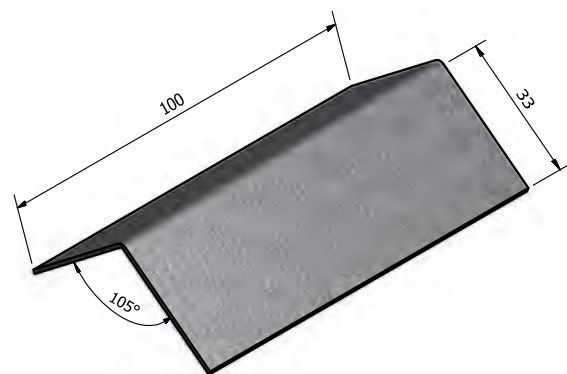
ردیف	وسایل ایمنی	تعداد	مشخصات
۱	ماسک	۱	کلاهی
۲	عینک محافظ	۱	با شیشه سفید
۳	دست‌کش	۱ جفت	چرمی
۴	لباس کار	۱ دست	مناسب بدن
۵	پیش‌بند	۱	چرمی
۶	کفش ایمنی	۱ جفت	مناسب اندازه پا
۷	ساق‌بند	۱ جفت	چرمی

دستورالعمل جوشکاری زاویه خارجی

مراحل انجام کار

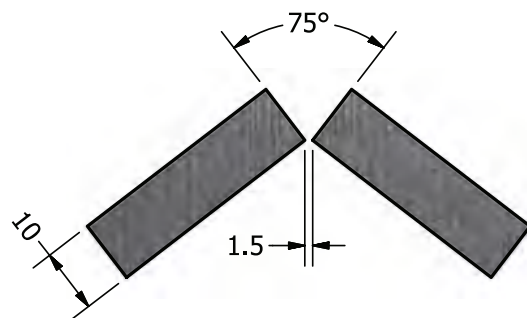
۱- دو قطعه به ابعاد $150 \times 35 \times 10$ را آماده کنید و با سوهان پلیسه گیری کنید.

۲- برای زیرکاری موقع خال جوش زدن طبق شکل از ورق یک میلی متری به ابعاد 100×70 بریده و خمکاری کنید. زاویه 105° درجه می توان با دو گونیا ($45+60$) به دست می آید.



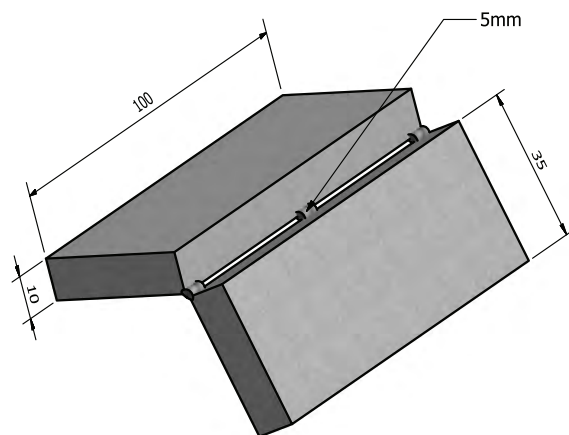
۳- از سیم جوشکاری گاز اکسی استیلن یا ورق $1/5$ میلی متری الکتروود $\varnothing = 1/5$ برای تنظیم فاصله ریشه قطعات استفاده کنید.

۴- دستگاه جوش را برای جوشکاری با آمپر ۱۰۰ راه اندازی کنید.



۵- قطعات را در سه نقطه، ابتدا، انتها و سپس وسط اتصال خال جوش بزنید.

۶- پس از خال جوش زدن زاویه قطعات نسبت به هم را کنترل و اصلاح کنید.

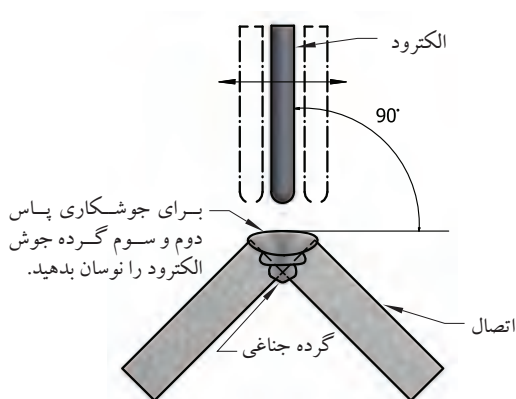




- ۷- اتصال خال جوش شده را با الکتروود ۳/۲۵ جوشکاری کنید آمپر در محدوده ۱۰۰ آمپر حدود ۱۰ درصد کمتر از معمول.
- ۸- توجه داشته باشید لبه‌های کار نسوزد در صورت لزوم آمپر را کم کنید و یا سرعت پیشروی را زیاد کنید.



- ۹- گرده جوش باید در طرف پشت کار نفوذ مناسب داشته باشد (سوختگی و نفوذ کم مناسب نیست).



- ۱۰- خط جوش را از سرباره پاک کنید و پاس دوم و سوم را با آمپر ۱۱۰ جوشکاری کنید حرکت الکتروود در پاس دوم و سوم نوسانی است و نباید از لبه کار خارج شود.

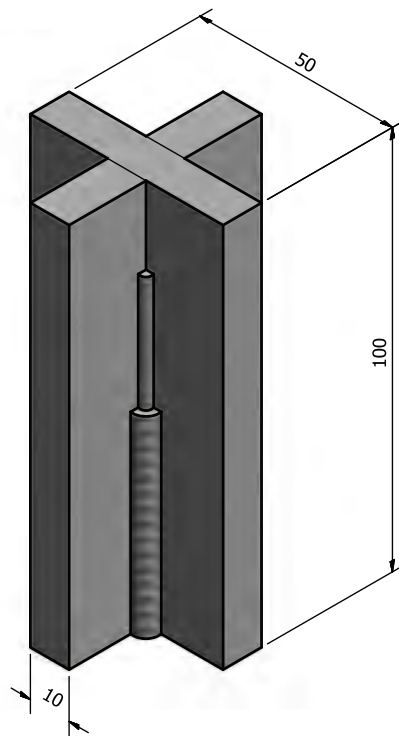
۱۱- پس از هر پاس جوشکاری کار را برس بزنید و سرباره‌ها را کاملاً پاک کنید.



۱۲- کار را برای بررسی به هنرآموز تحویل دهید.
۱۳- از پشت کار با راهنمایی هنرآموز برای تمرین جوش سه‌پری استفاده کنید و یا با اضافه کردن یک قطعه به صورت N اتصال جدید را جوشکاری کنید.
۱۴- در پایان دستگاه را خاموش، وسایل را جمع‌آوری و محل کار را کاملاً تمیز کنید و ابزار وسایل را به انبار تحویل دهید.



کار عملی شماره ۱۸



	۱۵۰×۵۰×۱۰	St ۳۷	۲	فولاد معمولی	۱۸
ملاحظات	اندازه قطعه	جنس	تعداد	مشخصات قطعه کار	شماره
شماره نقشه	نام قطعه کار: قطعه تمرینی				مقیاس ۱:۱
مدت:	هدف‌های آموزشی: جوشکاری سه پری در سه پاس از پایین به بالا				تولرانس خشن

نکات ایمنی در کار عملی شماره ۱۸

موقع جوشکاری در وضعیت عمودی به نکات زیر توجه کنید.

- ◆ از وسایل کامل ایمنی فردی و مقنعه استفاده کنید.
- ◆ لباس نخی که جیب در باز نداشته باشد بپوشید.
- ◆ توجه کنید جرقه‌های جوشکاری مشکل ایجاد نکند.

جدول وسایل کار

ردیف	ابزار و تجهیزات	تعداد	مشخصات
۱	کابل‌های دستگاه	۲	با طول ۳ متر
۲	انبر قطعه گیر	۱	استاندارد
۳	چکش معمولی	۱	۳۰۰ گرمی
۴	برس	۱	با سیم فولادی
۵	گونیا فلزی	۱	۱۵ سانتی
۶	دستگاه جوشکاری	۱	تا ۳۰۰ آمپر

جدول وسایل ایمنی

ردیف	وسایل ایمنی	تعداد	مشخصات
۱	ماسک	۱	کلاهی
۲	عینک محافظ	۱	با شیشه سفید
۳	دست کش	۱ جفت	چرمی
۴	لباس کار	۱ دست	مناسب بدن
۵	پیش بند	۱	چرمی
۶	ساق بند	۱ جفت	چرمی
۷	ساق بند	۱ جفت	معمولی

دستور العمل جوشکاری قطعات سه پری در وضعیت عمودی و سربالا کار شماره ۱۸

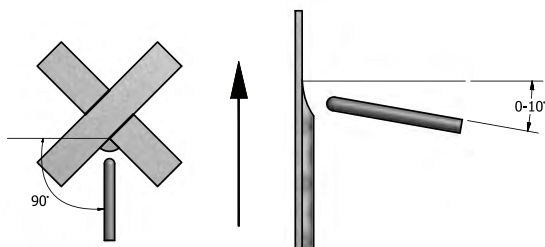
مراحل انجام کار



۱- ابتدا وسایل را آماده کنید سپس قطعات را تهیه و پلیسه گیری کنید و قطعات را مطابق شکل روی هم قرار دهید.

۲- قطعات را خال جوش بزنید و در صورت لزوم با چکش قطعات را به هم نزدیک کنید.

۳- کار را به طور عمودی در ارتفاع مناسب استقرار دهید و محکم کنید.



۴- مطابق تصویر و با توجه به زاویه الکتروود پاس نفوذی را با حرکت زیگززاک جوشکاری کنید. توجه کنید الکتروود فصل مشترک دو قطعه را خوب ذوب کند.

۵- با چکش و برس سیمی سرباره را از جوش جدا کرده و پاک کنید. پاس دوم را مطابق شکل جوش دهید. در کناره‌ها کمی مکث لازم است. توجه کنید که باید طول قوس کوتاه و الکتروود نزدیک به دیواره‌ها ذوب شود.



۶- چون پاس دوم به پاس گرم معروف است آمپر را کمی زیاد کنید تا پاس دوم، پاس اول را گرم کرده و فلز جوش پاس اول و دوم با هم و آرام سرد شوند تا ریشه جوش، سختی زیادی نداشته باشد.

۷- پاس اول با الکتروود قطر ۲/۵ و پاس دوم را با الکتروود قطر ۳/۲۵ اجرا کنید.

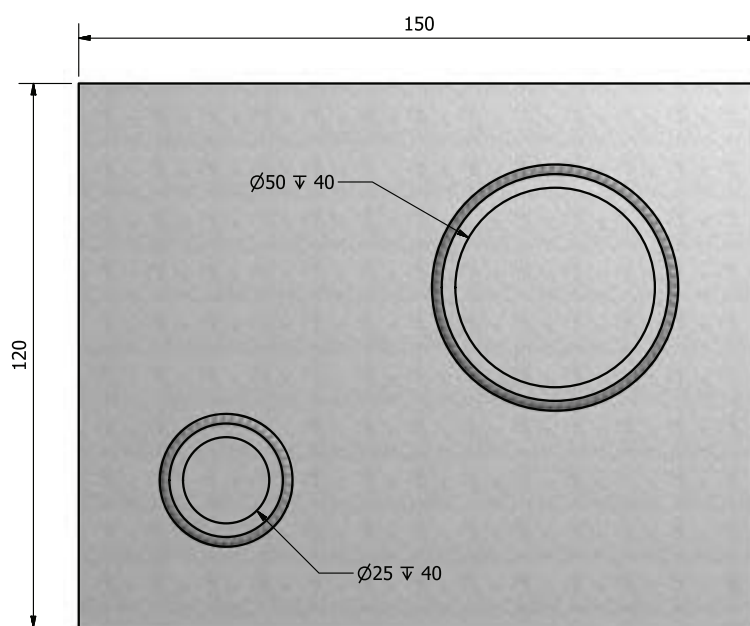
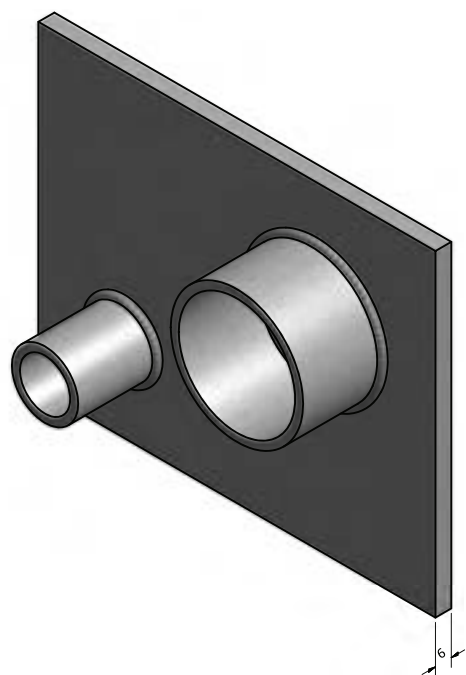
۷- پاس سوم را با حرکت رفت و برگشت الکتروود و با مکث در کناره‌ها اجرا کنید.

۸- خط جوش را برس زده و برای بررسی به هنرآموز خود نشان دهید از پشت قطعه و طرف دیگر اتصال برای تمرین بیشتر استفاده کنید.

۹- در پایان نسبت به تمیز کاری و جمع‌آوری وسایل و محل کار اقدام کنید.



کار عملی شماره ۱۹



	$\varnothing = 25, L=40$	St ۳۷	۱		
	$\varnothing = 50, L=40$	St ۳۷	۱		
	$150 \times 120 \times 6$	St ۳۷	۱	فولاد معمولی	۱۹
ملاحظات	اندازه قطعه	جنس	تعداد	مشخصات قطعه کار	شماره
شماره نقشه	نام قطعه کار: قطعه تمرینی				مقیاس ۱:۱
مدت:	هدف‌های آموزشی: جوشکاری لوله فولادی روی ورق فولادی				تولرانس خشن

نکات ایمنی در کار عملی شماره ۱۹

- ◆ قطعه کار را محکم به گیره ببندید و هنگام استفاده از سنگ سنباده فیزیکی به نکات ایمنی توجه زیادی داشته باشید.
- ◆ مواظب باشید جرقه‌های سنگ به افراد آسیب نرساند و موجب آتش‌سوزی نشود.
- ◆ استفاده از عینک مناسب سنگ‌زنی الزامی است.

جدول وسایل کار

ردیف	ابزار و تجهیزات	تعداد	مشخصات
۱	کابل‌های دستگاه	۲	با طول ۳ متر
۲	انبر قطعه‌گیر	۱	استاندارد
۳	چکش معمولی	۱	۳۰۰ گرمی
۴	برس	۱	با سیم فولادی
۵	گونیا فلزی	۱	۱۵ سانتی
۶	سوزن خط‌کش	۱	معمول
۷	دستگاه جوشکاری	۱	تا ۳۰۰ آمپر

جدول وسایل ایمنی

ردیف	وسایل ایمنی	تعداد	مشخصات
۱	ماسک	۱	کلاهی
۲	عینک محافظ	۱	با شیشه سفید
۳	دست‌کش	۱ جفت	چرمی
۴	لباس کار	۱ دست	مناسب بدن
۵	پیش‌بند	۱	چرمی
۶	کفش ایمنی	۱ جفت	مناسب اندازه پا
۷	ساق‌بند	۱ جفت	چرمی
۸	سربند	۱	معمولی
۹	کلاه	۱	ساده
۱۰	آستین	۱ جفت	چرمی

دستور العمل اجرای جوشکاری لوله به ورق

کار شماره ۱۹

مراحل انجام کار



۱- قطعات کار و وسایل لازم را آماده کنید.

۲- مطابق نقشه قطعات را روی هم به صورت ۹۰ درجه خال جوش زده و سپس بر روی میز کار قرار دهید.

۳- دستگاه جوشکاری را راه اندازی کنید و با توجه به قطر الکتروود مصرفی و جدول، آمپر را روی ۱۱۰ تنظیم نمایید.

۴- دو قطعه کار را از دو طرف خال جوش بزنید.

۵- قطعات خال خورده را با چکش روی سندان کاملاً با هم جفت کنید و زوایا مرتباً کنترل شود.

۶- با توجه به زاویه الکتروود که در شکل مشاهده می کنید جوش کاری کنید.

تذکر مهم

در محل قطع و شروع مجدد ایجاد قوس، کاهش یا افزایش در اندازه و برجستگی گرده جوش مشاهده نشود.

۷- در هنگام جوشکاری زوایای الکتروود را دور تا دور لوله ثابت نگه دارید.

۸- با چکش و برس سرباره خط جوش را بردارید و تمیز کنید.



۹- قطعه کار جوشکاری شده را برای بررسی به هنرآموز خود تحویل دهید.

۱۰- در یک آزمایش داخل لوله‌ها آب بریزید و از آب‌بندی محل اتصال مطمئن شوید.

۱۱- در تصویر، نمونه کار واقعی اتصال لوله به صفحه را ملاحظه می‌کنید.

۱۲- در پایان دستگاه را خاموش کنید و وسایل و ابزار را جمع‌آوری و

محل کار را کاملاً تمیز کنید و وسایل و ابزار را به انبار تحویل دهید.



پیوست‌ها

- ۱- جدول الکتروود روپوش دار
فولادها استحکام بالا مطابق استاندارد، AWS، DIN، ISO
فولادهای زنگ‌نزن مقاوم بر حرارت طبق استاندارد AWS، ISI، DIN
- ۲- جدول معرفی حرف آخر که بعد از کد الکتروودها می‌آید.
- ۳- جداول انتخاب فلز پُرکننده و الکتروود روپوش دار برای فولاد زنگ‌نزن اوستنیتی یا نگیر
- ۴- جداول درجه حرارت پیش‌گرمایی فولاد کربنی با استاندارد DIN و AISI و فولاد کربنی با استاندارد ASTM و نوع اتصال
- ۵- جدول انتخاب درجه حرارت و شرایط تنش‌زدایی فولادهای آلیاژی به غیر از فولادهای زنگ‌نزن
- ۶- جدول تأثیرات عملیات حرارتی پس‌گرمایی تنش‌زدایی روی فولادهای زنگ‌نزن
- ۷- جدول عملیات پس‌گرمایی برای چدن‌های نشکن، خاکستری
- ۸- جدول مقادیر خیز در اثر تنش در قطعات جوشکاری شده
- ۹- فرم WPS و فرم کامل شده WPS
- ۱۰- واژه‌نامه
- ۱۱- منابع و مآخذ

جدول درصد عناصر آلیاژی الکترودهای فولاد با استحکام زیاد

شماره استاندارد AWS	درصد عناصر آلیاژی	کاربرد
E90XX-D1	دارای ۲/۵٪ کروم و ۰/۵٪	برای قطعاتی که در دمای پائین باید به ضربه مقاوم باشند
E90XX-B2	دارای ۲/۵٪ کروم و ۰/۱٪	برای لوله‌های فولادی در دمای بالا سرویس می‌دهند
E90XX-G	دارای ۱٪ منگنز و ۱/۵٪ نیکل و ۵/۲٪	برای سازه‌های فلزی استحکام بالا به کار می‌رود

شماره استاندارد AWS	درصد عناصر آلیاژی	کاربرد
E100XX-D2	دارای ۱/۵٪ منگنز و ۱۵٪ نیکل مولیبدن	فولادهای دانه ریز کم آلیاژی با استحکام بالا
E100XX-G	کربن ماکزیمم ۱/۱۵٪ و مقدار منگنز ۱/۵۶٪ و مولیبدن ۰/۴۵٪	

مقایسه الکترودهای امریکایی و اروپایی و ISO

خصوصیات و موارد کاربرد	ISO 2060 3580	DIN 8529	AWS/ASME
برای جوشکاری سخت قطعات که تحت سایش قرار دارند	-	EY8953 Mn2NcrMoB	E12018-G
برای جوشکاری لوله و مخازن نیروگاه و فولادهای سماتنه و بهسازی شده تا ۲٪ کرم مقاوم در خزش	E2rMoB20	ECrMo2B20	E9018-B3
برای جوشکاری مخازن و لوله کشی در نیروگاه، صنایع سنگین و پتروشیمی	EMoB20	EMoB20	E7018-A1
برای جوشکاری فولادهای مخزن سازی و مقاوم در خزش	E1rMoB20	ECrMo1B20	E8018-B2
برای جوشکاری فولادهای کم آلیاژ منگنزدار	-	EY5076 Mn1NiB	E8018-G
قابل استفاده در جوشکاری فولادهای منگنزدار	-	EY5076 Mn2NcrMoB	E10018-G
الکترود قلبیایی برای جوشکاری فولادهای ساختمانی ضخیم و مقاوم به خوردگی جوی.	-	EY38651 NiCuB	E7018-G
الکترود قلبیایی مناسب برای فولادهای دانه ریز با استحکام بالا و مقاوم در مقابل ترک.	-	ESY5576 Mn1NiMoBH5	E9018-G
الکترود قلبیایی حاوی منگنز، کرم، نیکل، مولیبدن برای جوشکاری مخازن بزرگ حامل گاز مایع، قابل اطمینان در مقابل ترک.	-	EY38651 Mn2NcrMoB	E11018-M

جدول الکترودهایی برای جوشکاری فولادهای ضدزنگ و مقاومت به حرارت

خصوصیات و موارد کاربرد	ISO 3581	DIN 8556	AWS/ASME
برای جوشکاری اتصالی فولادهای مارتنزیتی، فریتی با ۱۲ تا ۱۴ درصد کرم، ایجاد لهیدگی روکشی سخت و مقاومت در سایش و حرارت و پوسته شدن.	E13B20	E13B20	E410-15
برای جوشکاری اتصالی و روکشی سخت در فولادهای مقاومت در حرارت با ۲۵ درصد نیکل.	E2520B20	E2520B20	E310-15
الکتروود روتیلی با کربن خیلی کم برای جوشکاری اتصالی و روکشی در فولادهای کرم، نیکل ۱۸/۸، مقاومت به خوردگی شیمیایی.	E199LR26	E199LR26	E308L-16
الکتروود روتیلی با کربن خیلی کم برای جوشکاری اتصالی و روکشی در فولادهای کرم، نیکل، مولیبدن ۱۸/۸/۲، مقاومت به خوردگی شیمیایی.	E19123LR26	E19123 LR26	E316-16
—	—	E199NbR26	E347-16
الکتروود روتیلی برای جوشکاری و روکشی در فولادهای ثابت شده و نشده گرم دارای نیکل، مولیبدن ۱۸/۸/۲، مقاوم به خوردگی شیمیایی کاربرد دارد.	—	E19-123NbR26	E318-16
برای جوشکاری اتصالی بین فولادهای پر آلیاژ و فولادهای غیر آلیاژی با ایجاد لایه واسطه در روکش سخت.	E2312LR26	E2312LR26	E309L-16
برای جوشکاری فولادهای بدجوش و لایه تنش گیر و روکش سخت در ریل‌ها، زنجیر تانک و امثال آن.	E188MN6B20	E188MN6B20	E307-15

آخرین حروف و عدد از سمت راست	درصد عناصر آلیاژی در الکترودها				
	مولبیدن Mo	کروم Cr	نیکل Ni	منگنز mn	وانادیم va
A _۱	۰/۵				
B _۱	۰/۵	۰/۵			
B _۲	۰/۵	۱/۲۵			
B _۳	۱	۱/۲۵			
B _۴	۰/۵	۲			
C _۱			۲/۵		
C _۲			۳/۵		
C _۳			۱		
D _۱	۰/۳			۱/۵	
D _۲	۰/۳			۱/۷۵	
G	۰/۳	۰/۳	۰/۵	۱	۰/۱

جدول انتخاب فلز پرکننده برای جوشکاری فولادهای زنگ‌نزن آستینیتی

استاندارد فلزات پرکننده جوشکاری (AWS)			استاندارد فولاد زنگ‌نزن آستینیتی				
A5.22	A5.9	A5.4	WNO.	DN	UNS NO.	ASTM	AISI
-	ER316 ER240 ER309	E316L-XX E240-XX E309L-XX			S20100	A240	201-1
-	ER316 ER240 ER309	E316L-XX E240-XX E309L-XX			S20100	A666	201-2
-	ER316 ER240 ER309	E316L-XX E240-XX E309-XX			S20200	A240	202
-	ER316 ER240 ER309	E316L-XX E240-XX E309L-XX			S20200	A666	202
-	ER240	E240-XX			S20500	A666	205
E308T-X	ER308	E308-XX E308L-XX	1.4310	X12CrNi17 7	S30100	A666	301
E308T-X	ER308	E308-XX E308L-XX			S30200	A240	302

استاندارد فلزات پرکننده جوشکاری (AWS)			استاندارد فولاد زنگ‌نزن آستینیتی				
A5.22	A5.9	A5.4	WNO.	DN	UNS NO.	ASTM	AISI
غیر قابل جوشکاری است.			1.4406	X2CrNiMo17 12	S31603	A240	316LN
E317T-X	ER317	E317-XX	1.4449	X5CrNiMo17 13	S31709	A240	317
E317T-X	ER317L	E317L-XX	1.4438	X2CrNiMo18 14	S31725	A240	317L
E347T-X	ER321	E347-XX	1.4541	X10CrNiTi18 9	S32100	A240	321
E347T-X	ER321	E347-XX			-	A376	TP321
E347T-X	ER321	E347-XX			S32109	A240	321H
E347T-X	ER321	E347-XX			-	A376	TP321H
E347T-X	ER347	E347-XX	1.4550	X10CrNiTi18 9	S34700	A240	347
E347T-X	ER347	E347-XX			-	A376	TP347
E347T-X	ER347	E347-XX			S34709	A240	347H
E347T-X	ER347	E347-XX			-	A376	TP347H
E347T-X	ER347	E347-XX	1.4546	X10CrNiTi18 10	S34800	A240	348
E347T-X	ER347	E347-XX			-	A376	TP348
E347T-X	ER347	E347-XX			S34809	A240	348H
-	ER320	E320-XX			N08920	B463	320
-	ER330	E330-XX	1.4864	X12CrCo536 16	N08330	B536	330
-	ER385	E385-XX			N08904	B625	904L

ادامه جدول صفحه قبل

استاندارد قنات برکنده جوشکاری (AWS)			استاندارد فولاد رنگین استی				
AS 2F	AS 9	AS 4	ISO	DN	INS NO	ASTM	AS
E308-X	ER308	E308-XX E308L-XX			S30200	A666	302
E309T-X	ER309	E309-XX E309L-XX			S30215	A167	302B
E312T-X	ER312	E312-XX E308L-XX	1.4305	X12CrNi19 8	S30300	A473	303
E312T-X	ER312	E312-XX E308L-XX			S30323	A473	303a
E308T-X	ER308	E308-XX	1.4301	X5CrNi18 9	S30400	A240.666	304
E308T-X	ER308	E308-XX			-	A376	TP304
E308LT-X	ER308L	E308L-XX	1.4306	X2CrNi18 9	S30403	A240.666	304L
E308T-X	ER308H	E308H-XX	1.4301	X5CrNi18 9	S30409	A240	304H
E308-X	ER308H	E308H-XX			-	A376	TP304H
فیر قابل جوشکاری است.			1.4311	X2CrNi18 10	S30453	A666	304LN
E308T-X	ER308	E308-XX	1.4303	X5CrNi19 11	S30500	A240	305
E308T-X	ER308	E308-XX	1.4303	X2CrNi19 11	S30500	A167	308
E309T-X	ER309	E309-XX	1.4828	X15CrNi20 12	S30900	A167	309
E309T-X	ER309	E309-XX	1.4803	X7CrNi23 14	S30908	A240	309S
E309T-X	ER309	E309-XX			S30909	A240	309H
-	-	E309b-XX			S30940	A240	309b
-	-	E309b-XX			S30949	A240	309hb
E310T-X	ER310	E310-XX	1.4841	X15CrNi25 20	S31000	A240	310
E310T-X	ER310	E310-XX	1.4845	X12CrNi25 21	S31008	A240	310S
E310T-X	ER310	E310-XX			S31009	A240	310H
-	-	E310b-XX			S31040	A240	310b
-	-	E310b-XX			S31049	A240	310hb
E310T-X	ER310	E310-XX	1.4841	X15CrNi25 20	S31400	A276	314
E316T-X	ER316	E316-XX	1.4401	X5CrNiMo16 10	S31600	A240	316
E316T-X	ER316	E316-XX	1.4401	X5CrNiMo18 10	S31600	A666	316
E316T-X	ER316	E316-XX			-	A376	TP316
E316LT-X	ER316L	E316L-XX	1.4435	X2CrNiMo16 12	S31603	A240	316L
E316LT-X	ER316L	E316L-XX	1.4435	X2CrNiMo18 12	S31603	A666	316L
E316T-X	ER316H	E316H-XX			S31609	A240	316H
E316T-X	ER316H	E316H-XX			-	A376	TP316H
-	ER318	E318-XX	1.4571	X10CrNiMoTi18 10	S31635	A240	316Ti
-	ER318	E318-XX		X10CrNiMoCu18 10	S31640	A240	316Cu

جدول حداقل دمای پیش گرمایی و بین پاسی برای جوش گوشه

حداقل دما پیش گرمی و بین پاسی (سانتیگراد)						ضخامت فلز پایه (mm)
F	E	D	C	B	A	
۱۴۰	۶۰	حداکثر ۲۰	حداکثر ۲۰	حداکثر ۲۰	حداکثر ۲۰	< ۱۰mm
۱۴۰	۱۰۵	۲۰	حداکثر ۲۰	حداکثر ۲۰	حداکثر ۲۰	۱۰ - ۲۰
۱۴۰	۱۱۵	۶۵	حداکثر ۲۰	حداکثر ۲۰	حداکثر ۲۰	۲۰ - ۴۰
۱۴۰	۱۲۰	۹۰	۴۵	حداکثر ۲۰	حداکثر ۲۰	۴۰ - ۸۰
۱۴۰	۱۲۵	۱۰۰	۹۰	حداکثر ۲۰	حداکثر ۲۰	بیش از ۸۰mm

جدول حداقل دمای پیش گرمایی و بین پاسی برای جوش تخت

حداقل دما پیش گرمی و بین پاسی (سانتیگراد)						ضخامت فلز پایه (mm)
F	E	D	C	B	A	
۱۵۰	۱۵۰	۱۰۰	حداکثر ۲۰	حداکثر ۲۰	حداکثر ۲۰	کمتر ۱۰mm
۱۵۰	۱۵۰	۱۵۰	۱۲۰	۶۰	حداکثر ۲۰	۱۰ - ۲۰
۱۵۰	۱۵۰	۱۵۰	۱۵۰	۱۵۰	۹۵	۲۰ - ۴۰
۱۵۰	۱۵۰	۱۵۰	۱۵۰	۱۵۰	۱۲۰	۴۰ - ۸۰
۱۵۰	۱۵۰	۱۵۰	۱۵۰	۱۵۰	۱۲۵	بیش از ۸۰mm

جدول انتخاب دمای پیش گرمایی و بین پاس برای جوشکاری فولاد ساده کربنی
پرکربن از روی منحنی های درصد کربن، ضخامت

انتخاب دما پیش گرمایی و بین پاسی (سانتیگراد)		محدوده گرمایی
جوشکاری با الکتروود کم هیدروژن	جوشکاری با الکتروود هیدروژن کنترل نشده	
۱۰ - ۴۰	۱۰ - ۴۰	A
۱۰ - ۴۰	۴۰ - ۹۵	B
۴۰ - ۹۵	۹۵ - ۱۵۰	C
۶۵ - ۱۵۰	۱۲۰ - ۲۰۰	D
۹۵ - ۲۰۰	۱۵۰ - ۲۶۰	E
۱۲۰ - ۲۶۰	۱۷۵ - ۳۱۵	F
۱۵۰ - ۳۱۵	۲۰۰ - ۳۷۰	G
۲۰۰ - ۴۲۵	۲۲۲ - ۴۲۵	H

جدول حداقل دمای پیش گرمایی و دمای بین پاسی برای جوشکاری قوس الکتریکی مخصوص فولادهای کربنی پر کربن

حداقل دمای پیش گرمی و بین پاسی (سانتیگراد)												ضخامت قطعه کار	
Cf53	Ck101	Ck67	Ck67	Ck60	Cm60	Ck55	Cm55	Ck45	Cm45	CK35	Cm35	DIN	(mm)
1050	1095	1080	1070	1060	1060	1055	1055	1045	1045	1035	1035	AISI	
۶۵	۶۵	۴۰	۴۰	۴۰	۴۰	۱۰	۱۰	۱۰	۱۰	۱۰	۱۰		کمتر از ۱۰mm
۹۵	۹۵	۶۵	۴۰	۴۰	۴۰	۱۰	۱۰	۱۰	۱۰	۱۰	۱۰		۱۵-۲۰
۹۵	۹۵	۶۵	۶۵	۴۰	۴۰	۴۰	۴۰	۴۰	۴۰	۴۰	۴۰		۲۰-۲۵
۱۵۰	۱۵۰	۱۵۰	۱۲۰	۱۲۰	۱۲۰	۹۵	۹۵	۶۵	۶۵	۶۵	۶۵		۲۵-۳۵
۱۵۰	۱۵۰	۱۵۰	۱۲۰	۱۲۰	۱۲۰	۹۵	۹۵	۹۵	۹۵	۹۵	۹۵		۴۰-۵۰
۱۵۰	۱۷۵	۱۷۵	۱۵۰	۱۵۰	۱۵۰	۱۲۰	۱۲۰	۹۵	۹۵	۹۵	۹۵		۵۵-۶۰
۲۰۰	۲۵۰	۲۵۰	۲۰۰	۱۷۵	۱۷۵	۱۵۰	۱۵۰	۱۵۰	۱۲۰	۱۲۰	۱۲۰		بیش از ۶۰mm

جدول حداقل دمای پیش گرمایی و بین پاسی برای جوشکاری فولادهای کربنی در استاندارد ASTM آمریکا

حداقل دمای پیش گرمی و بین پاسی (سانتیگراد)					ضخامت قطعه کار
1080	1070	Cm45	CK35	A514/A517	(mm)
۱۰	۴۰	۱۰	۱۰	۱۰	کمتر از ۱۰
۴۰	۵۰	۱۰	۴۰	۱۰	۱۵-۲۰
۴۰	۶۵	۱۰	۴۰	۵۰	۲۰-۲۵
۶۵	۹۵	۴۰	۹۵	۵۰	۲۵-۳۵
۶۵	۹۵	۶۵	۹۵	۷۵	۴۰-۵۰
۶۵	۱۵۰	۶۵	۱۵۰	۷۵	۵۵-۶۰
۱۵۰	۱۵۰	۱۰۰	۱۵۰	۱۰۰	بیش از ۶۰

جدول انتخاب درجه حرارت و شرایط تنش‌زدایی انواع فولادهای آلیاژی به غیر از فولادهای زنگ‌نزن

آلیاژ	شرایط عملیات پس گرمایی، تنش‌زدایی
فولاد ساده با کربن متوسط	گرم کردن تا ۵۳۰ الی ۶۰۰ درجه سانتی‌گراد با سرعت ۱۰۰ تا ۱۵۰ درجه سانتی‌گراد در ساعت، و نگهداری در این محدوده دمایی به اندازه ۲۵ دقیقه به ازای هر ۱ سانتی‌متر ضخامت قطعه و سپس خنک کردن آرام، به اندازه ۵۰ تا ۱۰۰ درجه سانتی‌گراد در ساعت.
فولاد ساده کربنی پر کربن	گرم کردن تا ۶۲۰ تا ۶۷۵ درجه سانتی‌گراد با سرعت ۱۰۰ تا ۱۵۰ درجه سانتی‌گراد در ساعت و نگهداری در این محدوده دمایی به اندازه ۲۵ دقیقه به ازای هر ۱ سانتی‌متر ضخامت قطعه و سپس خنک کردن آرام، به اندازه ۵۰ تا ۱۰۰ درجه سانتی‌گراد در ساعت.
فولادهای کم آلیاژ منگنزدار	گرم کردن تا حدود ۵۵۰ درجه سانتی‌گراد با سرعت ۱۵۰ تا ۲۰۰ درجه سانتی‌گراد در ساعت و نگهداری در این محدوده دمایی به اندازه ۲۵ دقیقه به ازای هر ۱ سانتی‌متر ضخامت قطعه و سپس خنک کردن آرام، به اندازه ۵۰ تا ۱۰۰ درجه سانتی‌گراد در ساعت.
فولادهای آلیاژی، پر آلیاژ منگنزدار	نیازی به پس گرمایی تنش‌زدایی ندارد.
فولاد کم آلیاژ منگنزی، کرم‌دار	گرم کردن آهسته تا ۵۷۵ درجه سانتی‌گراد و نگهداری در این دما به ازای هر ۲۵ میلی‌متر ضخامت، معادل ۰/۵ ساعت و در انتهای سرد کردن با یک شیب آهسته.
فولادهای آلیاژی پرآلیاژ منگنز، کرم‌دار	در صورت ضخیم بودن قطعه و اطمینان از وجود تنش‌های پس مانده گرم کردن حداکثر تا دمای ۳۰۰ الی ۳۵۰ درجه سانتی‌گراد.
فولادهای آلیاژی، کم آلیاژ منگنزی، سیلیسیم‌دار	گرم کردن در ۵۰۰ تا ۵۵۰ درجه سانتی‌گراد و نگهداری در این دما به ازای هر ۲۵ میلی‌متر ضخامت، معادل ۱ ساعت و در ادامه، سرد کردن آرام.
فولاد آلیاژی، کم آلیاژ منگنزی، نیکل‌دار و فولاد کم آلیاژ منگنز، مولیبدن‌دار	در صورت نیاز و در صورتی که با چکش زدن امکان برطرف نمودن تنش‌ها فراهم نگردد، گرم کردن تا ۶۲۰ درجه سانتی‌گراد به مدت ۲۵ دقیقه به ازای هر ۱۰ میلی‌متر ضخامت لازم است.

ادامه جدول صفحه قبل

فولاد کم آلیاژ کرم، مولیدن دار	گرم کردن تا حدود ۴۵۰ درجه سانتی گراد، و نگهداری در این دما به ازای هر ۲۵ میلی متر ضخامت، معادل ۱ ساعت و سپس سرد کردن آهسته.
فولاد پر آلیاژ کرم، مولیدن دار، تندبر	گرم کردن تا ۵۵۰ درجه سانتی گراد، نگهداری به ازای هر ۲۵ میلی متر، ضخامت به اندازه حدود ۱ ساعت و سپس سرد کردن آرام.
فولاد پر آلیاژ کرم، مولیدن دار، سرد کار	گرم کردن در ۴۸۰ تا ۵۰۰ درجه سانتی گراد، نگهداری به ازای هر ۲۵ میلی متر ضخامت، به اندازه ۱ ساعت و سرد کردن آهسته.
فولاد پر آلیاژ کرم، مولیدن، گرم کار	گرم کردن تا ۶۰۰ الی ۶۵۰ درجه سانتی گراد، نگهداری به ازای هر ۲۵ میلی متر ضخامت، به اندازه ۳۰ تا ۴۰ دقیقه و سپس سرد کردن آرام و تعادلی.
فولاد پر آلیاژ کرم، مولیدن دار، زنگ نزن	گرم کردن تا ۱۰۰۰ درجه سانتی گراد، نگهداری به میزان ۲۰ دقیقه به ازای هر ۲۵ میلی متر ضخامت (حداکثر تا ۱۰۰۰ میلی متر ضخامت) و سپس سرد کردن آهسته.
فولاد پر آلیاژ کرم، منگن دار، فولاد سوپاپ	گرم کردن در ۵۵۰ تا ۵۷۰ درجه سانتی گراد، نگهداری به ازای هر ۲۵ میلی متر ضخامت، معادل ۱ ساعت و سرد کردن بسیار آرام.
فولاد پر آلیاژ کرم، سیلیسیم دار پر کربن و کم کربن	گرم کردن تا ۵۰۰ درجه سانتی گراد، نگهداری به ازای هر ۲۵ میلی متر ضخامت، معادل ۳۰ دقیقه و سپس سرد کردن بسیار آرام.
فولاد پر آلیاژ کرم، آلومینیوم، مولیدن دار	گرم کردن تا ۵۸۰ درجه سانتی گراد، نگهداری به ازای هر ۲۵ میلی متر ضخامت، به اندازه ۱ ساعت و سرد کردن تعادلی
فولاد پر آلیاژ کرم، آلومینیوم دار	گرم کردن تا ۶۰۰ درجه سانتی گراد، نگهداری به ازای هر ۲۵ میلی متر ضخامت، به اندازه ۱ ساعت و سپس سرد کردن بسیار آهسته.
فولاد کم آلیاژ کرم، سیلیسیم دار، فولاد فنر	گرم کردن در ۳۵۰ تا ۵۵۰ درجه سانتی گراد (هرچه درصد کربن بیشتر باشد، دمای تنش گیری باید بالاتر در نظر گرفته شود)، نگهداری به ازای هر ۲۵ میلی متر ضخامت، به اندازه ۱ ساعت و سرد کردن آرام.

ادامه جدول صفحه قبل

فولاد کم آلیاژ گوگرددار، فولاد خوش تراش	گرم کردن تا ۶۰۰ درجه سانتی گراد، نگهداری به ازای هر ۲۵ میلی متر ضخامت، معادل ۱ ساعت و سپس سرد کردن بسیار آهسته در کوره.
فولاد کم آلیاژ نیکل دار	نیازی به تنش گیری در اغلب موارد وجود ندارد.
فولاد پر آلیاژ نیکل دار	گرم کردن تا ۵۶۰ الی ۵۷۰ درجه سانتی گراد و نگهداری به ازای هر سانتی متر ضخامت، به اندازه ۱۵ دقیقه و سرد کردن تعادلی.
فولاد پر آلیاژ نیکل، کرم	نیاز به تنش گیری وجود ندارد. در صورت تنش گیری در فاصله دمایی بیش از ۶۰۰ درجه سانتی گراد به دلیل تبدیل فاز δ به σ کاهش خواص مقاومت به ضربه در فولاد جوش به چشم خواهد خورد. در صورت لزوم، تنش گیری در دمای حداکثر ۴۵۰ درجه سانتی گراد.
فولاد کم آلیاژ نیکل، کرم، مولیبدن دار	گرم کردن تا ۶۲۰ درجه سانتی گراد، نگهداری به ازای هر ۲۵ میلی متر ضخامت، به اندازه ۱ ساعت و سرد کردن تعادلی.
فولاد کم آلیاژ مولیبدن، کرم دار	گرم کردن در ۵۰۰ درجه سانتی گراد، نگهداری به ازای هر ۲۵ میلی متر ضخامت، به اندازه ۱ ساعت و سرد کردن آهسته.
فولاد کم آلیاژ کرم دار، پر کربن	گرم کردن در ۵۸۰ درجه سانتی گراد و نگهداری به ازای هر ۲۵ میلی متر ضخامت، به اندازه ۱ ساعت و سرد کردن بسیار آرام
فولاد کم آلیاژ کرم دار، پر کربن	گرم کردن در درجه حرارت ۶۰۰ تا ۶۵۰ درجه سانتی گراد، سرد کردن نسبتاً سریع تا زیر ۴۰۰ درجه سانتی گراد و سپس سرد کردن بسیار آرام (به دلیل جلوگیری از تشکیل فاز σ کاربرد کرم)
فولاد کم آلیاژ تنگستن دار، وانادیم دار و تنگستن، کرم، وانادیم دار	گرم کردن در ۶۰۰ درجه سانتی گراد، نگهداری به ازای هر ۲۵ میلی متر، به اندازه ۱ ساعت و سپس سرد کردن آرام
فولاد پر آلیاژ، تنگستن، کرم، وانادیم دار	گرم کردن در ۴۵۰ تا ۵۵۰ درجه سانتی گراد، نگهداری به ازای هر ۲۵ میلی متر، به اندازه ۳۰ دقیقه و سرد کردن بسیار آرام
فولاد پر آلیاژ کرم دار، پر کربن (SPK)	تنش زدایی در ۵۰۰ درجه سانتی گراد، آنیل کردن نرم در ۸۳۰ درجه و سخت کاری مجدد، در ۹۵۰ تا ۱۰۰۰ درجه سانتی گراد. در تمامی این عملیات، زمان نگهداری به ازای هر ۲۵ میلی متر ضخامت، حدوداً ۳۰ تا ۴۵ دقیقه است. در پایان عملیات سخت کاری، سرد کردن در آب یا روغن انجام می پذیرد.

جدول تأثیرات عملیات حرارتی پس گرمایی تنش زدایی روی فولاد
زنگ نزن آستنیتی

عملیات حرارتی تنش زدایی				وضعیت	شرح فولاد
۹۵۰-۱۰۵۰°C (۱۹۵)	۸۵۰-۹۰۰°C (۱۸۵)	۵۵۰-۶۵۰°C (۱۳۵)	۲۰۰-۳۰۰°C (۳۰)		
رسوب کلرید گرم در مرز دانه در جریان سرد شدن	رسوب کلرید گرم در مرز دانه	رسوب کلرید گرم در مرز دانه	بدون تأثیر متالورژیکی	عملیات حرارتی محلولی در ۱۰۵۰°C به سرعت سرد شده و آنیل محلولی	AISI 304
رسوب کلرید گرم در مرز دانه و ترکش در جریان سرد شدن	رسوب کلرید گرم در مرز دانه و ترکش	رسوب کلرید گرم در مرز دانه و ترکش	بدون تأثیر متالورژیکی	قطعه جوشکاری شده	AISI 304
بدون تأثیر متالورژیکی	بدون تأثیر متالورژیکی	بدون تأثیر متالورژیکی	بدون تأثیر متالورژیکی	عملیات حرارتی محلولی در ۱۰۵۰°C به سرعت سرد شده و آنیل محلولی	AISI 321
رسوب کلریدها در جریان گرم شدن	رسوب کلریدها	رسوب کلریدها	بدون تأثیر متالورژیکی	قطعه جوشکاری شده	AISI 316
بدون تأثیر متالورژیکی	بدون تأثیر متالورژیکی	بدون تأثیر متالورژیکی	بدون تأثیر متالورژیکی	عملیات حرارتی محلولی و آنیل محلولی و قطعه جوشکاری شده	AISI 304L
رسوب کلرید گرم در مرز دانه در جریان سرد شدن	رسوب کلرید گرم در مرز دانه	رسوب کلرید گرم در مرز دانه	بدون تأثیر متالورژیکی	عملیات حرارتی محلولی و آنیل محلولی و قطعه جوشکاری شده	AISI 316L
بدون تأثیر متالورژیکی	بدون تأثیر متالورژیکی	بدون تأثیر متالورژیکی	بدون تأثیر متالورژیکی	عملیات حرارتی محلولی و آنیل محلولی و قطعه جوشکاری شده	AISI 316Ti
بدون تأثیر متالورژیکی	بدون تأثیر متالورژیکی	بدون تأثیر متالورژیکی	بدون تأثیر متالورژیکی	عملیات حرارتی محلولی و آنیل محلولی و قطعه جوشکاری شده	AISI 316L

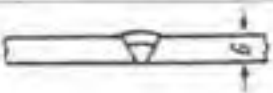


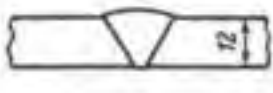
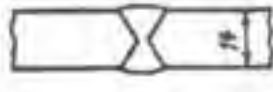


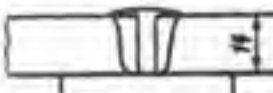


جدول عملیات کامل پس گرمایی برای جوشکاری چدن های خاکستری

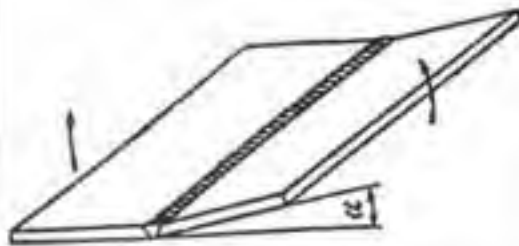
عملیات پس گرمایی	درجه حرارت (°C)	زمان نگهداری ($\frac{h}{25mm}$) ضخامت	چگونگی سرعت سرد کردن
عملیات حرارتی تنش گیری و آنبیل کردن	۶۰۰-۶۵۰	۱/۵	سرد کردن در کوره با سرعت $\frac{250^{\circ}C}{h}$ تا $600^{\circ}C$ و سپس سرد کردن در هوا
عملیات حرارتی آنبیل - فریتی کردن	۷۰۰-۷۵۰	۱	سرد کردن در کوره با سرعت $\frac{250^{\circ}C}{h}$ تا $600^{\circ}C$ و سپس سرد کردن در هوا
عملیات حرارتی آنبیل کامل	۸۰۰-۹۰۰	۱	سرد کردن در کوره با سرعت $\frac{250^{\circ}C}{h}$ تا $600^{\circ}C$ و سپس سرد کردن در هوا
عملیات حرارتی آنبیل - فرانتیفر کردن	۹۰۰-۹۵۰	۱-۳ ساعت به علاوه ۱ ساعت به ازای هر ۲۵mm ضخامت	سرد کردن در کوره با سرعت $\frac{250^{\circ}C}{h}$ تا $600^{\circ}C$ و سپس سرد کردن در هوا
عملیات حرارتی	۸۵۰-۹۵۰	۱-۳ ساعت به علاوه ۱ ساعت به ازای هر ۲۵mm ضخامت	سرد کردن در هوا تا کمتر از ۲۸۰ درجه و سپس آهسته سرد کردن در کوره

جدول عملیات پس گرمایی چدن های نشکن

عملیات حرارتی	درجه حرارت (°C)	زمان نگهداری ($\frac{h}{25mm}$) ضخامت	چگونگی و سرعت سرد کردن
تنش گیری چدن نشکن غیر آلیاژی	۵۱۰-۵۵۰	۱/۵	سرد کردن در کوره با سرعت $\frac{250^{\circ}C}{h}$ تا $600^{\circ}C$ و سپس سرد کردن در هوا
تنش گیری چدن نشکن کم آلیاژی	۵۵۰-۶۰۰	۱/۵	سرد کردن در کوره با سرعت $\frac{250^{\circ}C}{h}$ تا $600^{\circ}C$ و سپس سرد کردن در هوا
تنش گیری چدن نشکن پر آلیاژ	۵۲۵-۶۵۰	۱/۵	سرد کردن در کوره با سرعت $\frac{250^{\circ}C}{h}$ تا $600^{\circ}C$ و سپس سرد کردن در هوا
تنش گیری چدن نشکن آستنیتی	۶۲۰-۶۸۰	۱/۵	سرد کردن در کوره با سرعت $\frac{250^{\circ}C}{h}$ تا $600^{\circ}C$ و سپس سرد کردن در هوا
آنبیل - فریتی کردن	۹۰۰-۹۵۰	۱ ساعت به علاوه ۱ ساعت برای ۱۵mm ضخامت	سرد کردن در کوره تا دمای $900^{\circ}C$ و نگهداری برای مدت ۱ ساعت به علاوه ۱ ساعت به ازای هر ۲۵mm ضخامت. سپس سرد کردن در کوره با سرعت $\frac{250^{\circ}C}{h}$ تا $325^{\circ}C$ و سپس سرد کردن در هوا
آنبیل کامل کردن	۸۵۰-۹۰۰	۱	سرد کردن در کوره با سرعت $\frac{250^{\circ}C}{h}$ تا دمای $325^{\circ}C$ و سپس سرد کردن در هوا
رمال کردن و سپس تعبر آنبیل کردن	۹۰۰-۹۴۰	۲	سریع سرد کردن در هوا تا دمای $650^{\circ}C$ - $525^{\circ}C$ و سپس فرار دادن در کوره و سرد کردن با سرعت $\frac{250^{\circ}C}{h}$ در کوره تا دمای $325^{\circ}C$ و سپس سرد کردن در هوا

جدول مقادیر تنش خیز در قطعات جوشکاری شده، خارج از قید و بست پس از سرد شدن به درجه

مقدار خیز به درجه	شرح جوشکاری و تعداد پاس	فرم و ضخامت قطعه
۱ درجه	جوشکاری با الکتروود در ۲ پاس، حالت تخت (G)	
۳/۵ درجه	جوشکاری با الکتروود در ۵ پاس از سمت، حالت تخت (G)	
صفر درجه	جوشکاری با الکتروود در ۵ پاس از رو سپس گوج و ۳ پاس از پشت	
۱ درجه	جوشکاری آکسی استیلن با روش پس دستی فقط ۱ پاس	
صفر درجه	جوشکاری با آکسی استیلن روش عمودی سریالاً، از دو طرف مساوی	
۷ درجه	جوشکاری با الکتروود در ۸ پاس روش لایه ای با نوسان زیاد	
۱۳ درجه	جوشکاری با الکتروود در ۲۲ پاس به روش خطی باریک	
صفر درجه	جوشکاری روش زیربودری ۱ پاس با استفاده از زیرسری مسی	
۲ درجه	جوشکاری با روش زیربودری ۱ پاس از رو و ۳ پاس از پشت الکتروود	
۵ درجه	جوشکاری زیربودری در ۲ پاس از یک سمت با استفاده از زیرسری فولادی ثابت	



مشخصات فنی روند جوشکاری (WPS)

پیش پذیرفته با آزمایش تأیید صلاحیت شده

نام پروژه: _____ تهیه کننده: _____ تأیید کننده: _____ تاریخ: _____ شماره دستورالعمل: _____ (الف - ب - ج - د)																																	
شماره یا شماره های PQR: _____ پیش از پذیرفته: _____ نوع جوشکاری: _____ دستی <input checked="" type="checkbox"/> ماشینی <input type="checkbox"/> جوشکار: _____ سازه جوشکار: _____																																	
<p style="text-align: center;">مشخصات ساختار اتصال</p> <p>نوع اتصال: _____ به _____ جوش یک طرفه <input checked="" type="checkbox"/> دو طرفه <input type="checkbox"/></p> <p>بند استاندارد: _____ بند <input checked="" type="checkbox"/> نوع مواد: _____ بند کاربرد: _____</p> <p>مخافت ریشه: _____ میل: _____ میل: _____</p> <p>زاویه تیز: _____ درجه: _____ شعاع شیار لانه ای: _____ کاربرد: _____</p> <p>شیار زنی پشت و خوش مجدد انجام می شود <input checked="" type="checkbox"/> می شود <input type="checkbox"/></p> <p>روش تیز زنی: _____ سنگ زنی</p>	<p style="text-align: center;">وضعیت جوشکاری</p> <p>وضعیت جوش تیزی: _____ 14 _____ کوشه کاربرد: _____</p> <p>جهت جوشکاری عمودی از بالا به پایین است <input type="checkbox"/></p> <p>از پایین به بالا است <input type="checkbox"/></p>																																
<p style="text-align: center;">مشخصه های الکتریکی</p> <p>نوع جریان: _____ AC <input type="checkbox"/> DCEP <input type="checkbox"/> DCEN <input checked="" type="checkbox"/></p>	<p style="text-align: center;">مشخصات فلز پایه</p> <p>مشخصات فلز پایه: _____ DIN 17100</p> <p>رده فولاد: _____ ST 37-2</p> <p>ضخامت فلز پایه تیزی: _____ ۸ به ۸ میل بیشتر: _____ کوشه کاربرد: _____</p>																																
<p style="text-align: center;">تکنیک جوشکاری</p> <p>جوش هلالی یا زنجیری: _____</p> <p>تک عبوره یا چند عبوره: _____</p> <p>روش تیز کاری: _____ عبوره: _____ فرجه: _____ روش: _____</p>	<p style="text-align: center;">مشخصات فلز پرکننده</p> <p>مشخصات الکترود مصرفی: _____ AWS A5.1</p> <p>رده الکترود: _____ E6013</p> <p>نوع پوشش الکترود: _____</p>																																
پیش گرمایش <p>حداقل دنده حرارت پیش گرم: _____</p> <p>حداقل دنده حرارت بین عبوری: _____</p> <p>حداقل دنده گرمای: _____</p>																																	
روند جوشکاری																																	
جزئیات شکل اتصال	<table border="1" style="width: 100%; border-collapse: collapse;"> <thead> <tr> <th rowspan="2">شماره سوراخ</th> <th rowspan="2">روش</th> <th colspan="2">فلز پرکننده</th> <th colspan="2">جریان</th> <th rowspan="2">ولتاژ</th> </tr> <tr> <th>رده الکترود</th> <th>قطر</th> <th>نوع و قطبیت</th> <th>آمپر</th> </tr> </thead> <tbody> <tr> <td>۱</td> <td>SMHW</td> <td>E6013</td> <td>۳/۳۲</td> <td>DCEN</td> <td>۹۰-۱۳۰</td> <td>۲۰-۳۰</td> </tr> <tr> <td>۲</td> <td>SMHW</td> <td>E6013</td> <td>۳/۳۲</td> <td>DCEN</td> <td>۹۰-۱۳۰</td> <td>۲۰-۳۰</td> </tr> <tr> <td colspan="7" style="text-align: center;"> <p>توضیح: ۱- سوراخ ۳۰ جوش پشتی - پس از شیار زنی پشتی در جوش اجرا می شود.</p> <p>تذکره: ۱- در صورتیکه زمانی قطعه تحت جوشکاری زیر فشار ۱۱۰ به ساختگرا باشد، رده ۳۰ به ساختگرا پیش گرمایش شود.</p> </td> </tr> </tbody> </table>	شماره سوراخ	روش	فلز پرکننده		جریان		ولتاژ	رده الکترود	قطر	نوع و قطبیت	آمپر	۱	SMHW	E6013	۳/۳۲	DCEN	۹۰-۱۳۰	۲۰-۳۰	۲	SMHW	E6013	۳/۳۲	DCEN	۹۰-۱۳۰	۲۰-۳۰	<p>توضیح: ۱- سوراخ ۳۰ جوش پشتی - پس از شیار زنی پشتی در جوش اجرا می شود.</p> <p>تذکره: ۱- در صورتیکه زمانی قطعه تحت جوشکاری زیر فشار ۱۱۰ به ساختگرا باشد، رده ۳۰ به ساختگرا پیش گرمایش شود.</p>						
شماره سوراخ	روش			فلز پرکننده		جریان			ولتاژ																								
		رده الکترود	قطر	نوع و قطبیت	آمپر																												
۱	SMHW	E6013	۳/۳۲	DCEN	۹۰-۱۳۰	۲۰-۳۰																											
۲	SMHW	E6013	۳/۳۲	DCEN	۹۰-۱۳۰	۲۰-۳۰																											
<p>توضیح: ۱- سوراخ ۳۰ جوش پشتی - پس از شیار زنی پشتی در جوش اجرا می شود.</p> <p>تذکره: ۱- در صورتیکه زمانی قطعه تحت جوشکاری زیر فشار ۱۱۰ به ساختگرا باشد، رده ۳۰ به ساختگرا پیش گرمایش شود.</p>																																	

مشخصات فنی روند جوشکاری (WPS)

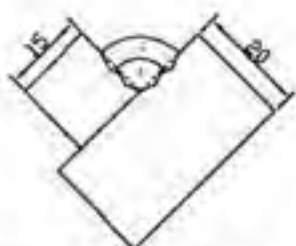
بیش پذیرفته با آزمایش تأیید صلاحیت شده

نام پروژه: تهیه کننده: تأیید کننده: تاریخ: شماره دستور العمل: ۴-۱-۱
 شماره یا شماره های PQR پشتیبان: پیش پذیرفته نوع جوشکاری: دستی مانسی خودکار نیمه خودکار

<p>وضعیت جوشکاری</p> <p>وضعیت جوش تیار: کاربرد ندارد جهت جوشکاری عمودی از بالا به پایین است <input type="checkbox"/> از پایین به بالا است <input type="checkbox"/></p>	<p>مشخصات ساختار اتصال</p> <p>نوع اتصال: به پوی جوش یک طرفه <input type="checkbox"/> دو طرفه <input checked="" type="checkbox"/> پشت بند دارد <input type="checkbox"/> ندارد <input type="checkbox"/> نوع مواد پشت بند: کاربرد ندارد شکافت ریشه: کاربرد ندارد پیشانی تیار: کاربرد ندارد زاویه تیار: کاربرد ندارد شعاع تیار لانه ای: کاربرد ندارد تیار زنی پشت و جوش مجدد انجام می شود <input type="checkbox"/> نمی شود <input type="checkbox"/> روش تیار زنی: کاربرد ندارد</p>
<p>مشخصه های الکتریکی</p> <p>نوع جریان: <input checked="" type="checkbox"/> DCEN <input type="checkbox"/> DCEP <input type="checkbox"/> AC</p>	<p>مشخصات فلز پایه</p> <p>مشخصات فنی فلز پایه: DIN 17100 رده فولاد: ST 37-2 ضخامت فلز پایه تیار: کاربرد ندارد نوشته: <input type="checkbox"/> به ۲۰ میلیمتر</p>
<p>تکنیک جوشکاری</p> <p>جوش حلالی یا زنجیری: مثالی تک عبور یا چند عبور: چند عبور روش تیار نگاری بین عبورها: لوله: دستی یا پرس ماشین</p>	<p>مشخصات فلز پرکننده</p> <p>مشخصات الکترود مصرفی: AWS A5.1 رده الکترود: E6013 نوع پوشش الکترود: روئیلی</p>
<p>پیش گرمایش</p> <p>حفاظت درجه حرارت پیش گرم: کاربرد ندارد (نگهداری) حفاظت درجه حرارت بین عبور: کاربرد ندارد حداکثر: کاربرد ندارد</p>	

روند جوشکاری

شماره عبور	روش	فلز پرکننده		جریان		ولتاژ
		رده	قطر	قطبیت	آمپر	
۱ و ۲	SHAW	E6013	۳	DCEN	۱۰-۱۵	۲۰-۲۴



تذکره: در صورتیکه رمای قطعه تحت جوشکاری زیر سطح درجه سائیدگی آن باشد - بین ۲۰ درجه سائیدگی - پیش گرمایش شود.

مشخصات فنی روند جوشکاری (WPS)
 پیش پذیرفته با آزمایش تأیید صلاحیت شده

نام شرکت:		نمونه کننده:		تاریخ:		شماره:	
نام پروژه:		تأیید کننده:		تاریخ:			
فرآیند جوشکاری:		<input type="checkbox"/> جوشکاری دستی <input type="checkbox"/> جوشکاری ماشینی					
شماره PQR پشتیبان:		<input type="checkbox"/> جوشکاری خودکار <input type="checkbox"/> جوشکاری نیمه خودکار					
مختار اتصال				وضعیت جوشکاری			
نوع اتصال: <input type="checkbox"/> جوش بکتره <input type="checkbox"/> جوش دوطرفه <input type="checkbox"/>				شماره:			
<input type="checkbox"/> پشت‌بند دارد <input type="checkbox"/> ندارد				وضعیت جوشکاری عمودی <input type="checkbox"/> سرپایه <input type="checkbox"/>			
نوع مواد پشت‌بند:				گواهی:			
تخلیه جوش از پشت انجام می‌شود <input type="checkbox"/> نمی‌شود <input type="checkbox"/>				<input type="checkbox"/> حرارت			
روش تخلیه جوش از پشت:				مشخصه های الکتریکی			
اندازه شکافت ریشه:				نوع جریان: <input type="checkbox"/> AC <input type="checkbox"/> DCEP <input type="checkbox"/> DCEN			
زاویه شیار:				نوع جوشکاری			
شعاع شیار لاله ای و نیم لاله ای:				<input type="checkbox"/> جوش مستقیم <input type="checkbox"/> جوش دانه ای <input type="checkbox"/> جوش زنجیری <input type="checkbox"/>			
مشخصات فلز پایه				<input type="checkbox"/> جوش یکپارچه <input type="checkbox"/> جداپارچه			
مشخصات فلز پایه:				لغز الکترودها:			
نوع و رده فولاد:				روش نظارتی بین پاس ها:			
ضخامت فلز پایه:				پیش گرمایش			
مشخصات فلز پرکننده				حد اقل درجه حرارت پیش گرمایش:			
مشخصات الکترود مصرفی:				و درجه حرارت بین عبورها:			
رده بندی الکترود:				حد اکثر:			
جرق روکش:							
روند جوشکاری							
شماره عبور	فرآیند	فلز پرکننده		حرارت		سرعت حرکت	حریمات اتصال
		رده بندی	نظری	نوع و قابلیت	آمبر		

Dictionary

واژه‌نامه

AC = Alternative Current	جریان متناوب
API1104 American Petroleum Institute	مؤسسه نفت و گاز امریکا - استاندارد خطوط لوله نفت و گاز
Arc Blow	وزش قوس = انحراف قوس الکتریک
Arc Cleaning	تمیز کاری به وسیله قوس (جدا شدن اکسید فلزی از روی قطعه کار در محل تشکیل قوس)
Arc Striks	لکه قوس
ASME = American Society Of Material Engineering	انجمن مهندسين مواد امریکا
AWS = American Welding Society	انجمن جوشکاران امریکا
AWSE = Sec IX American Society Mechanical Engineers	انجمن مهندسان مکانیک امریکا برای مخازن تحت فشار و اجزاء تأسیسات هسته‌ای دیگرهای بخار مبدل‌های حرارتی
A.WS D ₁ .1	جامعه جوشکاران امریکا. استاندارد برای پل‌ها، ساختمان و سایر سازه‌های فلزی
Annealing	آنیلینگ
Back Strip	پشت بند (قطعه پشتی در اتصال)
Back Weld	جوش پشتی
Basic Electrode	الکتروود با روپوش قلیائی
BCC = Body Center Cubic	مکعب با اتم در مرکز (ساختار فلز)
BCT = Body Cubic Tetragonal	مکعب مستطیل اتم در مرکز
Bead Weld	خط جوش
Bevel Angle	زاویه نیم پنخ
BS = British Standard	استاندارد انگلیسی
Butt Joint	اتصال سر به سر
Cjp = Complete Joint Penetration	نفوذ کامل در اتصال (جوشی)
Cold Cracking	ترک سرد
Concavity	مقعر یا کاو
Convexity	محدب یا برجسته
Corner Joint	اتصال گوشه
Cracking	ترک

Crater	چاله جوش (گود افتادگی پایان خط جوش)
Croove Angle	زاویه شیار
DC = Direct Current	جریان مستقیم
Deep Penetration Electrode (Dpe)	الکتروود با نفوذ زیاد
DIN = Dushland Industrial Norming	استاندارد آلمانی
DCEN=Direct current Electrode negative	جریان مستقیم الکتروود منفی
DCEP=Direct Current Electrode Positive	جریان مستقیم الکتروود مثبت
DCRP=Direct Current Revers Polarity	جریان مستقیم قطب معکوس (الکتروود به قطب مثبت و کار به قطب منفی وصل باشد)
DCSP=Direct Current Straight Polarity	جریان مستقیم قطب مستقیم (الکتروود به قطب منفی و کار به قطب مثبت وصل باشد)
Down Hill	سرازیر
DT = Destructive Testing	تست مخرب
Double Bevel V	پخ نیم جباغی دو طرفه
Double J	پخ نیم لاله ای دو طرفه
Double U	پخ لاله ای دو طرفه
Double V	پخ جناغی دو طرفه
Duty Cycle	سیکل کاری = دوره کاری (بازده)
Edge Welds	جوش لبه ای
Edge Joint	اتصال لبه ای
ESW = Electro Slag Welding	روش سرباره الکتریکی
FCC = Face Centered Cubic	مکعب اتم در سطوح (ساختار فلز)
Filler	سیم جوش
Fillet Weld	جوش ماهیچه ای (گوشه)
GMAW = Gas Metal Arc Welding	جوشکاری با قوس الکتریک و الکتروود فلزی با محافظت گاز
Gouging	شیارزنی با قوس و هوای فشرده روی فلزات
Groove Weld	جوش شیار (جوش با پخ)
GTAW = Gas Tungsten Arc Welding	جوشکاری با الکتروود تنگستن و گاز محافظ

HYE = High yield Electrode	الکترودهای پر راندمان
HAZ = Heat Affected Zone	منطقه تحت تأثیر حرارت (منطقه کنار فلز جوش)
High – Low	بالا و پایین بودن (عدم هم طرازی قطعات)
High Frequency	فرکانس زیاد
High voltage	ولتاژ بالا
High Yield Electrode (HYE)	الکترودهای پر راندمان
Hot Cracking	ترک گرم
IJP = In Complete Joint Penetration	نفوذ نا کامل (جزئی)
Inter Pass Temperature	دمای بین پاسی
L= Left to Right	از چپ به راست (جهت حرکت جوشکاری)
Lift Arc	ایجاد قوس با جدا کردن الکترودها از کار
Lof = lock Of Fusion	عدم ذوب
Lop = lock Of Penetration	عدم نفوذ
Lap Joint	اتصال لب روی هم
Low Carbon	کم کربن یا (L) در الکترودها فولاد زنگ نزن
Low Hydrogen	کم هیدروژن
MAG = Metal Active Gas	جوشکاری با الکترودهای لخت فلزی و گاز محافظ فعال
MIG = Metal Inert Gas	جوشکاری با الکترودهای لخت و گاز محافظ بی اثر
NDT = None Destructive Testing	تست غیر مخرب
Normalizing	نرمالیزه
O.C.V = Open Current Voltage	ولتاژ مدار باز دستگاه جوشکاری (دستگاه روشن است ولی جوشکاری انجام نمی شود)
Oven	الکترودهای خشک کن برقی
Peening	چکش کاری
Plate Thickness	ضخامت پلیت (صفحه)
Plug Weld	جوش کام
Porosity	حفره گازی در جوش (تخلخل)
Positioner	وضعیت دهنده حالت دهنده (گرداندن کار تحت زوایای مختلف)

Post Heating	پس گرما
Pre Heating	پیش گرما
PQR = Procedure Qualification Record	کنترل کیفی جوش
Rainforcement	برجستگی تقویتی
R = Right To Left	از راست به چپ (جهت حرکت جوشکاری)
Root	ریشه
Root Face	پاشنه جوش
Root opening	درز ریشه
SAW = Submerged Arc Welding	جوشکاری با قوس الکتریک و پودر محافظ (جوشکاری زیر پودری)
Seam Welding	جوشکاری نواری
SMAW = Shielded Metal Arc Welding	جوشکاری با قوس الکتریک و الکتروود روپوش دار
Singlej	پنج [یکطرفه
Spot Welds	نقطه جوش
Surfacing Weld	جوش سطحی (روی سطح)
Tee Joint	اتصال سپری
Under Cut	بریدگی کناره جوش (بغل خوردگی)
Up Hill	سر بالا
Weld Metal	فلز جوش
WPS = Welding Proceduic Specifiction	مشخصات فنی رویه جوشکاری

منابع و مآخذ

- (۱) Welding Guide & Hand Book
- (۲) Essential Of Welding
- (۳) Welding Inspection Technology

(۴) تکنولوژی کارگاه جوشکاری برق، شاهی، بهرام زادگان

(۵) جوشکاری قوس الکتریکی با الکتروود روپوش دار، جلد اول و جلد دوم، شاهی

(۶) تکنولوژی و کارگاه جوشکاری، شاهی، استاد رحیمی

(۷) اصول تکنولوژی جوشکاری ل.م. گورد، ترجمه محمدحسن حجتی

