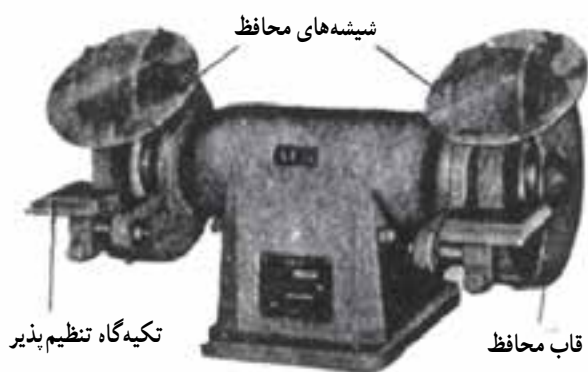


### تیزکاری

هدف‌های رفتاری: در پایان این فصل از هنرجو انتظار می‌رود:

- ۱- مفهوم تیزکاری را بیان کند.
- ۲- ماشین سنگ سنباده را تشریح نماید.
- ۳- روش تیزکاری سوزن خط‌کش را توضیح دهد.
- ۴- روش تیزکاری سنبه‌نشان را توضیح دهد.
- ۵- روش تیزکاری مته‌های ماریچی را توضیح دهد.
- ۶- نکات ایمنی در تیزکاری را رعایت نماید.
- ۷- وسایل خط‌کشی و ابزارهای برشی (مته‌ها، قلم‌دستی و قیچی دستی) را تیزکاری کند.



شکل ۱-۶ - ماشین سنگ سنباده‌ی رومیزی

نیز مقرون به‌صرفه نباشد؛ از این رو، توصیه می‌شود ابزارها را به‌محض کندشدن و حتی اندکی قبل از کندشدن تیز نمایید.

#### ۲-۶- تشریح ماشین سنگ سنباده‌ی رومیزی

برای تیزکاری ابزارها معمولاً از ماشین سنگ سنباده‌ی رومیزی استفاده می‌شود که غالباً به یک طرف آن سنگ سنباده‌ی نرم (با دانه‌بندی ریز، چسب نرم و تراکم بیش‌تر) و به‌طرف دیگر آن سنگ سنباده‌ی زیر (دانه‌بندی درشت، چسب سخت و تراکم کم‌تر) نصب می‌کنند.

در قسمتی که سنگ بر روی ماشین‌های سنگ سنباده سوار

#### ۱-۶- تعریف سنگ‌زنی

سنگ‌زنی یکی از کارهای براده‌برداری بوده برای عملیاتی مانند تیزکاری ابزارها و برطرف‌نمودن ناهمواری‌های سطح کار (پلیسه‌گیری) و نظایر آن کاربرد دارد.

در سنگ‌زنی، کار براده‌برداری به‌وسیله‌ی سنگ سنباده صورت می‌گیرد.

منظور از تیزکاری به‌وجودآوردن نوک یا لبه‌ی برنده در

ابزارها است.

در کارگاه‌ها ضرورت ایجاد می‌کند که ابزارهای کار مانند

سوزن خط‌کش، سنبه‌نشان، مته ماریچی و ... تیزکاری و آماده کار مجدد شوند، زیرا استفاده از ابزارهایی که لبه‌ی برنده یا نوک آن‌ها کند باشد، باعث کم‌شدن دقت کار و افزایش زمان انجام کار می‌گردد.

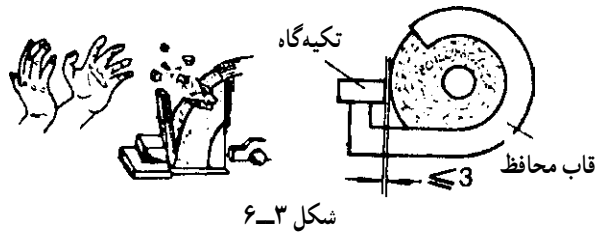
در ابزارهای ماشینی مانند مته، علاوه بر اشکالات یاد شده

درجه‌ی حرارت ابزار نیز بالا رفته و ابزار، سختی خود را از دست می‌دهد.

عدم توجه به تیزکاری به موقع ابزارها باعث می‌شود که

تغییر شکل لبه‌های برنده زیادتر شده تیزکردن مجدد آن‌ها نیاز به زمان و دورریز بیش‌تری داشته باشد؛ هم‌چنین از نظر اقتصادی

قطعات کوچک کار، شکستن سنگ سنباده و ایجاد سانحه را به همراه خواهد داشت.



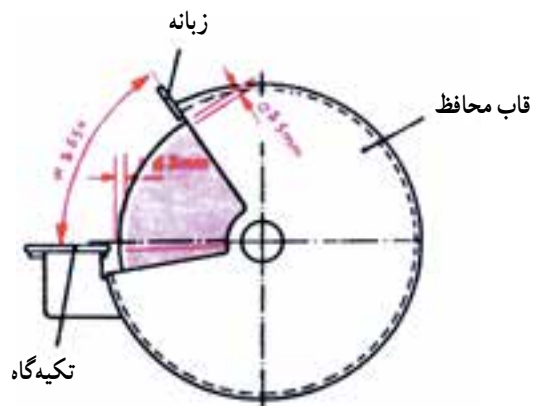
می شود، قاب محافظی قرار دارد که حداقل به اندازه  $\frac{3}{4}$  سنگ سنباده را می پوشاند.

به هنگام کار و صاف کردن مجدد، سنگ سنباده‌ی قطر سنگ کم می شود؛ از این رو، برای اطمینان و پوشش بیش تر، زبان‌ه‌ی قابل تنظیمی در بالای قاب تعبیه شده است که فاصله‌ی آن با محیط سنگ در حدود ۵ میلی متر تنظیم می شود. این امر سبب می گردد که در صورت خرد شدن احتمالی سنگ سنباده در حین کار، سانحه به وجود نیاید.

### ۳-۶- روش تیزکاری سوزن خط کش

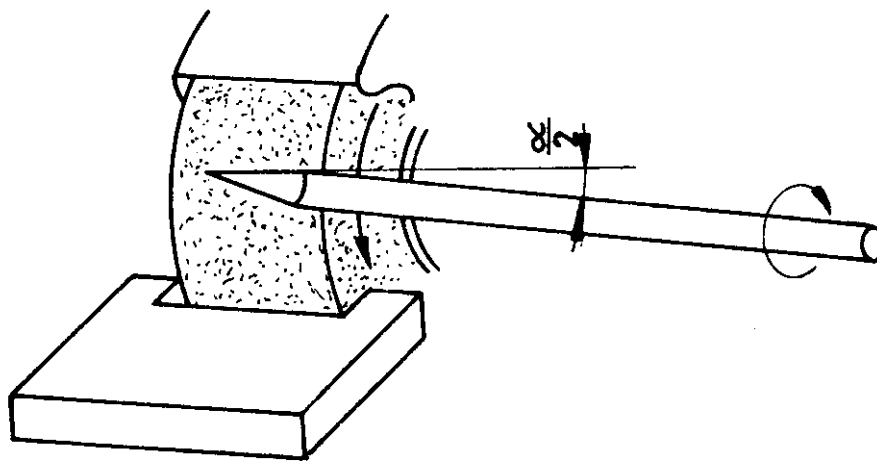
برای تیزکاری سوزن خط کش به این ترتیب عمل کنید:

- ۱- زاویه‌ی رأس سوزن خط کش را انتخاب نمایید.
- ۲- برای تیزکاری سوزن خط کش از سنگ سنباده‌ی نرم استفاده کنید.
- ۳- به منظور تیزکاری سوزن خط کش از سطح جانبی سنگ استفاده نمایید.
- ۴- ماشین سنگ سنباده را روشن نمایید و از سالم بودن سنگ اطمینان حاصل کنید.
- ۵- قسمت جلوی سوزن خط کش را در دست چپ و قسمت عقب آن را در دست راست بگیرید. حال، نوک آن را آرام به سطح جانبی سنگ سنباده فشار دهید و با دست راست، آن را حول محور خود بگردانید تا نوک مخروطی سوزن خط کش کامل شود.



شکل ۲-۶

در قسمت جلوی سنگ نیز تکیه گاه قابل تنظیمی وجود دارد که فاصله‌ی آن تا محیط سنگ حداکثر تا ۳ میلی متر تنظیم می شود. زیاد بودن فاصله‌ی تکیه گاه با سنگ سنباده، خطر قاپیدن



شکل ۴-۶

۱- زاویه‌ی رأس سنبه‌نشان را با توجه به مورد مصرف آن انتخاب نمایید.

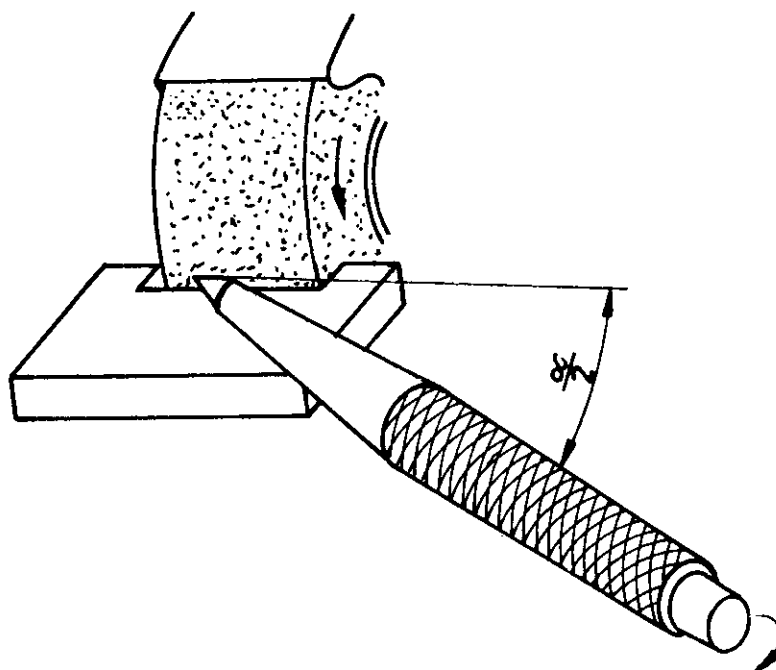
۲- برای تیزکاری سنبه‌نشان از سنگ سنباده نرم استفاده کنید.

۳- به منظور تیزکاری سنبه‌نشان، از سطح جانبی سنگ سنباده استفاده نمایید.

۶- برای جلوگیری از گرم شدن و سوختن نوک سوزن خط‌کش در موقع تیزکاری، هر از چند گاه آن را در آب خنک نمایید.

#### ۴-۶- روش تیزکاری سنبه‌نشان

برای تیزکاری سنبه‌نشان به این ترتیب عمل نمایید :



شکل ۵-۶

در موقع تیزکاری، هر از چند گاه آن را در آب خنک نمایید.

#### ۵-۶- روش تیزکاری مته‌ی ماریچی

برای تیزکاری مته‌ی ماریچی این گونه عمل نمایید :

۱- با توجه به جنس قطعه‌ی کار، نوع، مته‌ی زاویه‌ی رأس و زاویه‌ی آزاد آن را انتخاب نمایید.

۲- برای تیزکاری مته‌ی ماریچی از سنگ سنباده‌ی نرم استفاده کنید.

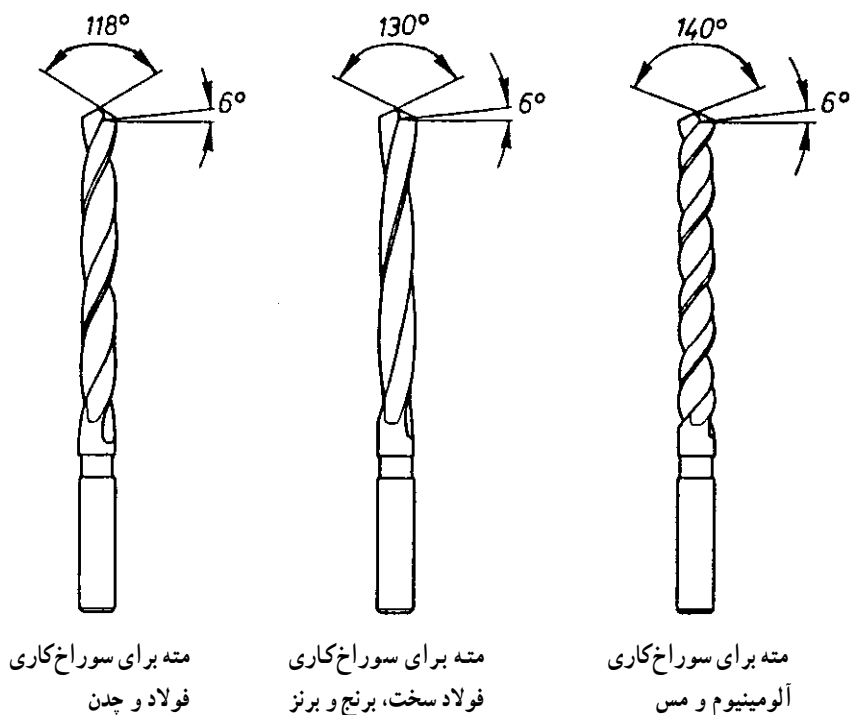
۳- به منظور تیزکاری مته‌ی ماریچی روی سنگ سنباده‌ی رومیزی، از سطح جانبی سنگ سنباده استفاده نمایید.

۴- ماشین سنگ سنباده را روشن نمایید و از سالم بودن سنگ اطمینان حاصل کنید.

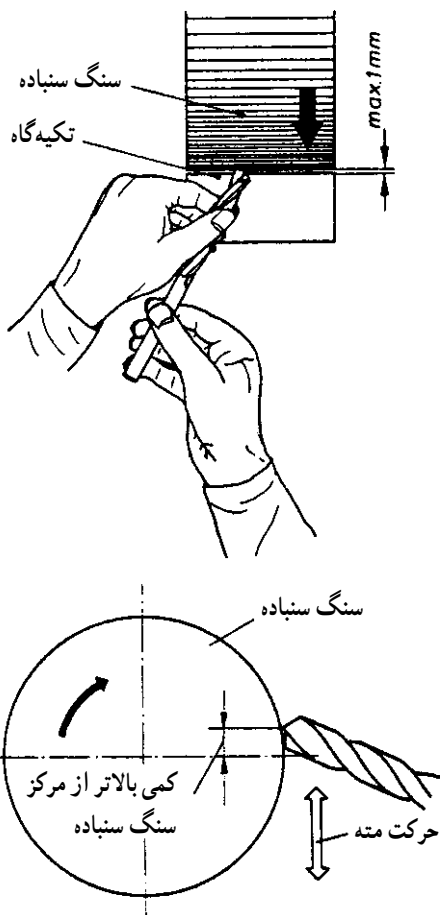
۵- سر سنبه‌نشان را در دست چپ و دنباله‌ی آن را در دست راست بگیرید. حال، سر سنبه‌نشان را به نحوی روی تکیه‌گاه سنگ قرار دهید که پس از تیزکاری زاویه‌ی رأس مطلوب حاصل شود.

نوک سنبه‌نشان را به آرامی به سطح جانبی سنگ سنباده فشار دهید و با دست راست آن را حول محور خود بگردانید تا نوک مخروطی سنبه‌نشان کامل شود.

۶- برای جلوگیری از گرم شدن و سوختن نوک سنبه‌نشان



شکل ۶-۶



شکل ۶-۷

۴- ماشین سنگ سنباده را روشن نمایید و از سالم بودن سنگ آن اطمینان حاصل کنید.

۵- دنباله‌ی مته را در دست راست و شیار ماریچج بدنه را در دست چپ، بین انگشت شست و اشاره گرفته آن را روی تکیه‌گاه سنگ سنباده قرار دهید.

لبه‌ی بُرنده‌ی مته را طوری به سطح جانبی سنگ سنباده بگیرید که زاویه‌ی تشکیل شده بین محور مته و سطح جانبی سنگ برابر «نصف زاویه‌ی رأس مته - ۹۰» باشد.

حال، با گردش لازم مته به سمت راست و چپ، و بالا بردن سر مته در هنگام گردش به راست، زاویه‌ی آزاد را در مته ایجاد کنید.

## ۶-۶ نکات ایمنی و حفاظتی در تیزکاری

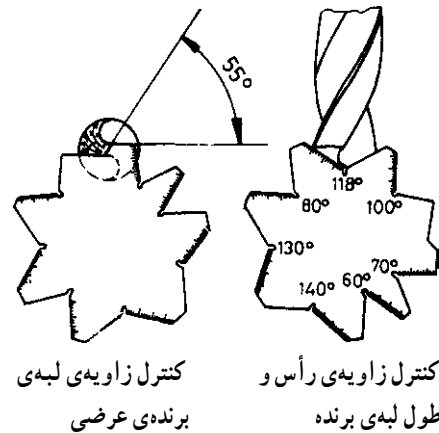
- ۱- برای هرکاری از سنگ سنباده و ماشینی که برای همین منظور مناسب باشد استفاده نمایید.
- ۲- برای جلوگیری از گرم شدن بیش از حد ابزار، آن را با فشار نسبتاً کمی بر روی سنگ هدایت نمایید.
- ۳- برای افزایش راندمان در تیزکاری و جلوگیری از گرم شدن و سوختن ابزار، سنگ سنباده را به موقع به وسیله‌ی الماس یا قرقره‌ی مخصوص، صاف و تیزکاری نمایید.



شکل ۶-۱۰

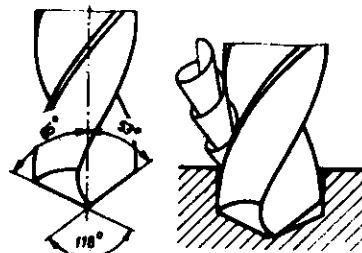
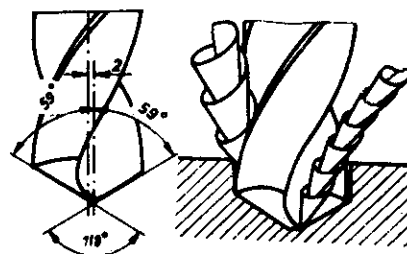
- ۴- فاصله‌ی تکیه‌گاه و زبانه‌ی محافظ را پس از هر بار صاف کردن سنگ سنباده، مجدداً تنظیم نمایید.
- ۵- برای جلوگیری از ایجاد شیار و فرورفتگی در سطح سنگ سنباده، ابزار را در موقع تیزکاری به چپ و راست حرکت داده از تمام سطح جانبی سنگ استفاده نمایید.
- ۶- قبل از کنترل اندازه و زوایای ابزار، آن را با آب، خنک نموده پلیسه‌گیری کنید.
- ۷- از تماس خوب، پلاستیک و سرب با سنگ سنباده خودداری نمایید.
- ۸- در هنگام کار با ماشین، سنگ سنباده‌ای که روی آن‌ها محافظ شیشه‌ای نصب نشده است، از عینک محافظ استفاده نمایید.
- ۹- در موقع صاف کردن و تیز نمودن سنگ سنباده، حتماً از عینک محافظ استفاده نمایید.
- ۱۰- عمل تنظیم فاصله‌ی تکیه‌گاه و زبانه‌ی روی قاب محافظ را فقط در هنگام خاموش بودن ماشین انجام دهید.

- ۶- برای جلوگیری از گرم شدن و سوختن لبه‌های برنده‌ی مته در موقع تیزکاری، هر از چندگاه آن را در آب خنک نمایید.
- ۷- با شابلن‌های مخصوص، مساوی بودن طول لبه‌های برنده، زاویه‌ی آزاد، زاویه‌ی رأس و زاویه‌ی جان مته را کنترل نمایید.



شکل ۶-۸

- ۸- عدم دقت در تیزکاری صحیح مته، این اشکالات را پدید خواهد آورد:
  - الف) نامساوی بودن طول لبه‌های برنده‌ی مته و خارج از مرکز بودن رأس آن، باعث می‌شود قطر سوراخ بزرگ‌تر از اندازه‌ی اسمی مته ایجاد شود.
  - ب) نامساوی بودن زوایای لبه‌ی برنده نسبت به محور مته در حالتی که رأس مته در مرکز قرار گرفته، باعث می‌شود مقطع سوراخ ایجادشده غیرمدور باشد.



شکل ۶-۹

۱۱- هیچ‌گاه حفاظ روی سنگ سنباده را از محل خود دور نکنید.

۱۲- قطعات کوچک را با دست به سنگ سنباده نگیرید. برای این منظور، بهتر است از گیره‌ی دستی استفاده نمایید.

۱۳- هرگز برای متوقف کردن گردش سنگ سنباده، آن را با دست لمس نکنید.



شکل ۱۱-۶

#### ۷-۶- تمرینات کار تیزکاری:

۱- تیزکاری سوزن خط‌کش: ابتدا روی مفتول‌های فولادی معمولی و پس از حصول مهارت، ۲ بار روی مفتول‌های فولادی انجام گیرد.

۲- تیزکاری سنبه‌نشان: ابتدا روی میله‌های فولادی معمولی و پس از حصول مهارت، ۲ بار روی سنبه‌نشان فولادی انجام گیرد.

۳- تیزکاری مته‌های مارپیچی: ابتدا روی مته‌های سوخته یا کار کرده با قطرهای ۸ الی ۱۰ میلی‌متر تحت زوایای مختلف و برای جنس‌های مختلف انجام پذیرفته پس از حصول مهارت، حداقل ۲ بار روی مته‌های ۴، ۶، ۸ و ۱۰ با آزمایش سوراخ کاری روی قطعات فلزی، انجام گیرد.