

اره کاری

هدف‌های رفتاری: در پایان این فصل از هنرجو انتظار می‌رود:

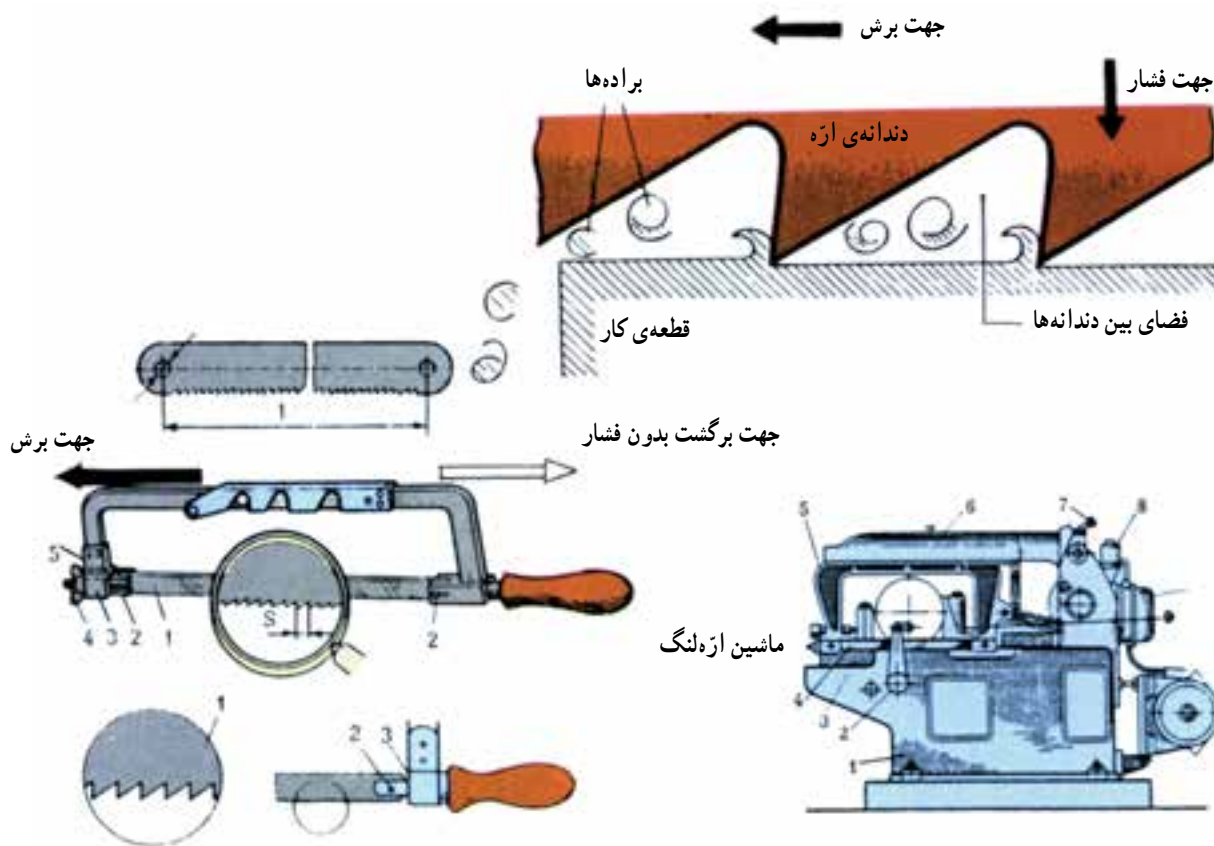
- ۱- مفهوم اره کاری را بیان کند.
- ۲- زوایای تیغه‌ی اره و جنس آن را بیان کند.
- ۳- انواع اره‌های دستی و نحوه‌ی استفاده از آن را توضیح دهد.
- ۴- نکات ایمنی در اره کاری را مراعات نماید.
- ۵- قطعات فلزی را مطابق خط‌کشی‌های انجام شده اره کاری کند.

۴-۱- اره کاری

اره کاری بر اثر حرکت اره با نیروی دست یا ماشین در

جهت برش براده برداری انجام می‌شود. در شکل ۴-۱ بریدن صحیح با اره نشان داده شده است.

اره کاری عبارت است از برداشتن براده‌های کوچک به وسیله‌ی دندان‌های گوه‌مانندی که در لبه‌ی یک تیغه و به دنبال یک‌دیگر قرار گرفته‌اند.

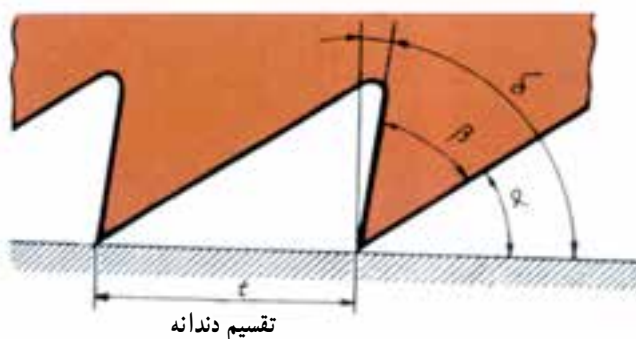


شکل ۴-۱

۴-۲- زوایای دندانه‌ی تیغه‌ی ارّه

همان گونه که گفته شد تیغه‌ی ارّه از دندانه‌های گوه‌شکل متوالی تشکیل شده است. زوایای نوک دندانه‌های ارّه همانند زاویه‌ی گوه‌ای قلم است. در شکل ۴-۲ زوایای مختلف ارّه

نشان داده شده است که به زوایای # ، % ، & مشهورند. زاویه‌ی # به نام «زاویه‌ی آزاد» و زاویه‌ی % به نام «زاویه‌ی گوه» و زاویه‌ی & براده‌ی زاویه‌ی آزاد و گوه را به نام «زاویه‌ی برش» می‌نامند و با & نشان می‌دهند.



شکل ۴-۲

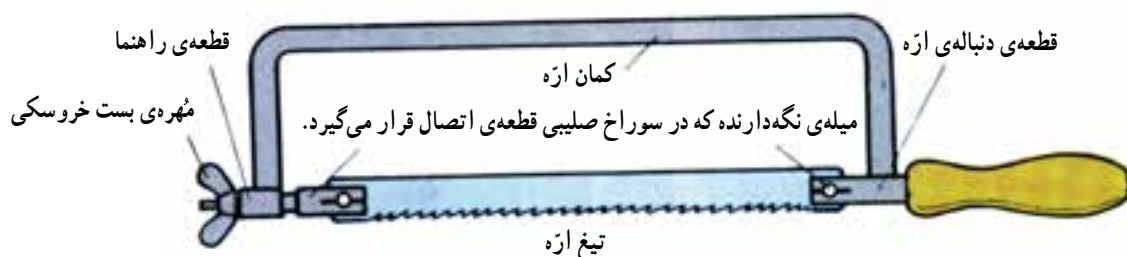
تیغه‌ی ارّه‌ها به نسبت جنس قطعه‌ی کار با تعداد دندانه‌های متفاوت در طول ۲۵ میلی‌متر ساخته می‌شوند که در جدول ۴-۱

انواع مختلف دندانه‌های تیغه‌ی ارّه نشان داده شده است.

جدول ۴-۱

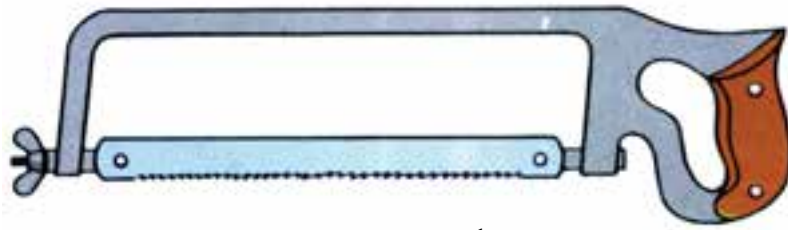
تعداد دندانه در ۲۵ میلی‌متر				عنوان
۳۲	۲۴	۱۸		۲۵°mm کوتاه
۳۲	۲۴	۱۸	۱۴	۳۰°mm بلند
فلزات سخت فلزات شکننده	فولاد چدن	فولاد ساختمانی چدن خاکستری	مواد نرم	موارد مصرف

۴-۳- انواع ارّه‌های دستی



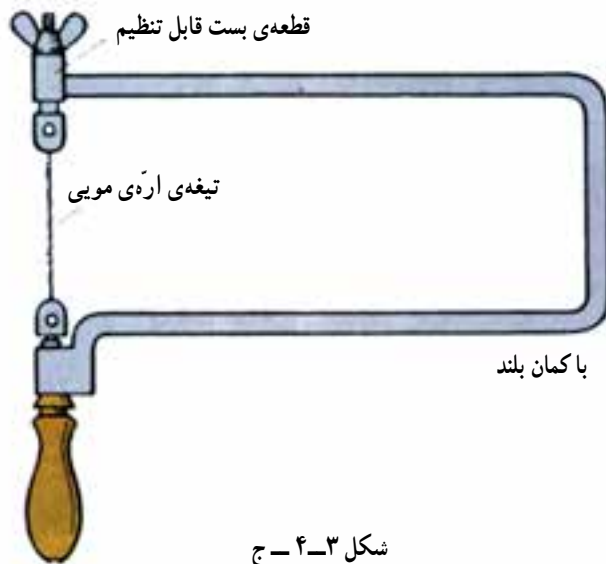
شکل ۴-۳- الف

۱-۳-۴- کمان ارّه‌ی دستی: کمان ارّه‌ی دستی با دسته‌ی پنجه‌ای برای برش‌های ساده.



شکل ۳-۴- ب

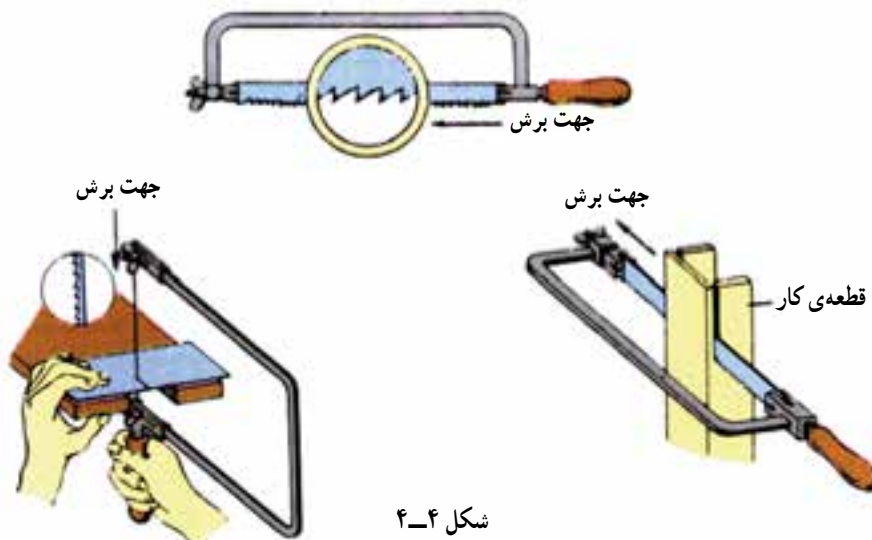
۲-۳-۴- ارّه‌ی مویی: این ارّه برای برش‌های داخلی مستقیم یا به شکل مختلف، بیش‌تر برای چوب و فلزات نرم، به کار می‌رود.



شکل ۳-۴- ج

باشد. در شکل ۴-۴- روش صحیح بستن تیغه‌ی ارّه در کمان و حالات مختلف آن نشان داده شده است.

۳-۳-۴- بستن تیغه‌ی ارّه‌ها: در موقع بستن تیغه‌ی ارّه‌ها باید دقت کرد جهت دندان‌ها در جهت برش تیغه‌ی ارّه



شکل ۴-۴

استفاده شود.

۹- به هنگام اره کاری باید در فاصله‌ی مناسب با میز کار قرار گرفت. به نحوه‌ی قرارگرفتن پاها و زاویه‌ی دست توجه کنید (شکل ۴-۵- الف).

۴-۴ نکات ایمنی در اره کاری

- ۱- مطمئن شوید که دسته‌ی کمان اره سالم بوده در جای خود محکم باشد.
- ۲- تیغه‌ی اره، درست در کمان بسته شود. عدم توجه موجب شکستن تیغه و ایجاد حادثه می‌شود.
- ۳- در پایان برش دقت کنید که نیروی دست، کم باشد تا قطعه‌ی بریده‌شده، پرت نشود و حادثه ایجاد نکند.

۴-۳-۴ در اره کاری باید به این نکات توجه کرد:

- ۱- دقت کنید اره کاملاً به کمان محکم بسته شود (شکل ۴-۵- ب).
- ۲- اره را به طور مستقیم باید حرکت داد (رفت و برگشت).
- ۳- در موقع رفت، فشار یک نواخت باشد.
- ۴- در موقع برگشت نباید به اره فشار وارد شود.
- ۵- سعی شود که از تمام طول تیغه‌ی اره استفاده شود.
- ۶- در موقع شروع، شیار راهنما باید با زاویه‌ی کوچکی ایجاد شود (شکل ۴-۵- ج).
- ۷- هنگامی که اره به انتهای قطعه‌ی کار می‌رسد فشار باید کم شود.
- ۸- در موقع محکم کردن خروسک کمان اره نباید از گیره



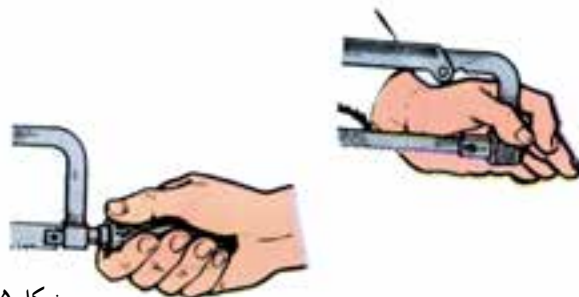
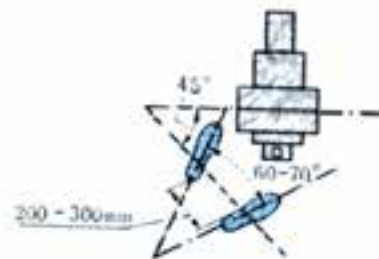
(ب)



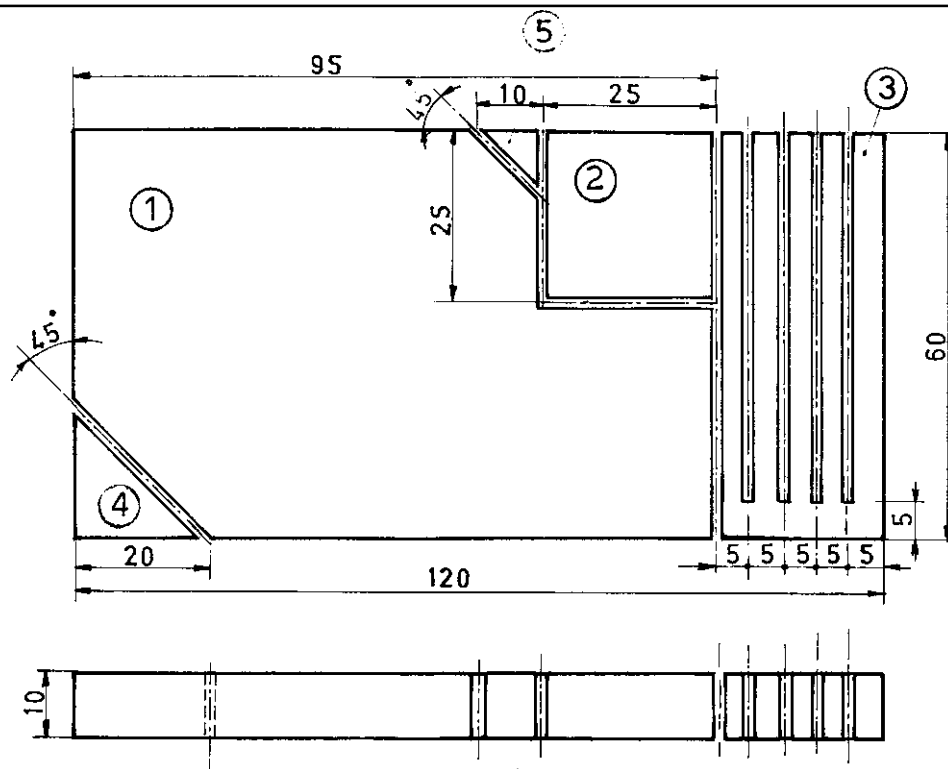
(الف)



(ج)



شکل ۴-۵



شکل ۴-۶

۴-۵- تمرین اره کاری

شماره‌ی ۳ جدا شود. مواظب باشید در انتهای برش سرعت و فشار را کم کنید تا مشکلی پیش نیاید.

۵- به همان طریق خط عمودی قطعه‌ی شماره‌ی ۲ را بریده قطعه را ۹۰ درجه بچرخانید و محکم کنید تا خط افقی را که حالت عمود قرار گرفته است برش بدهید.

۶- موقعیت استقرار قطعه را عوض نموده آن را نسبت به

دهانه‌ی گیره در حالت ۴۵ قرار داده محکم کنید و قطعات ۴

و ۵ را برش بدهید. در شکل ۴-۷ قطعات بریده شده، به

اندازه‌های اسمی ترسیم شده است. دبیران محترم برای

ارزشگذاری حد تolerانس را در نظر داشته باشند. در ضمن از

قطعات شماره‌ی ۱ و ۲ برای تمرینات سوراخ کاری و

سوهان کاری، فلاویزکاری استفاده خواهد شد. دانش‌آموزان

مواظب باشند که قطعات مفقود یا مخدوش نشوند.

قطعه‌ی فولاد St ۳۶ به ابعاد $120 \times 100 \times 10$ ، که در فصل

سوم خط کشی شده است، ماده‌ی اولیه‌ی این تمرین است.

روش کار:

۱- تیغه‌ی اره‌ی مناسب انتخاب نموده، کمانه‌ی اره را

آماده سازید. (روغندان و برس میز پاک کن فراموش نشود.)

۲- قطعه را طوری به گیره ببندید که سمت راست نقشه

در سمت راست و روبه‌روی خودتان قرار گرفته و عمود بر گیره

باشد.

۳- طبق روش تدریس شده در قبل (در فصل برش کاری)

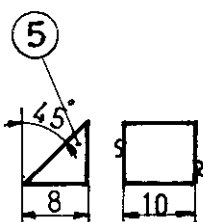
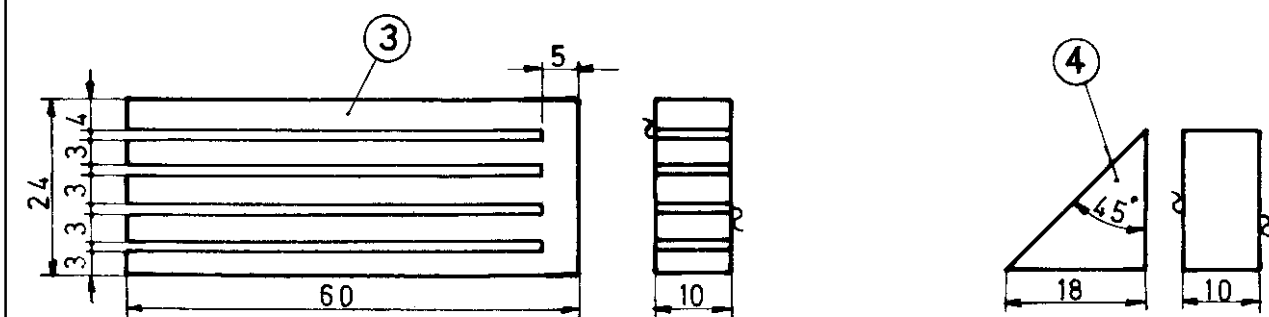
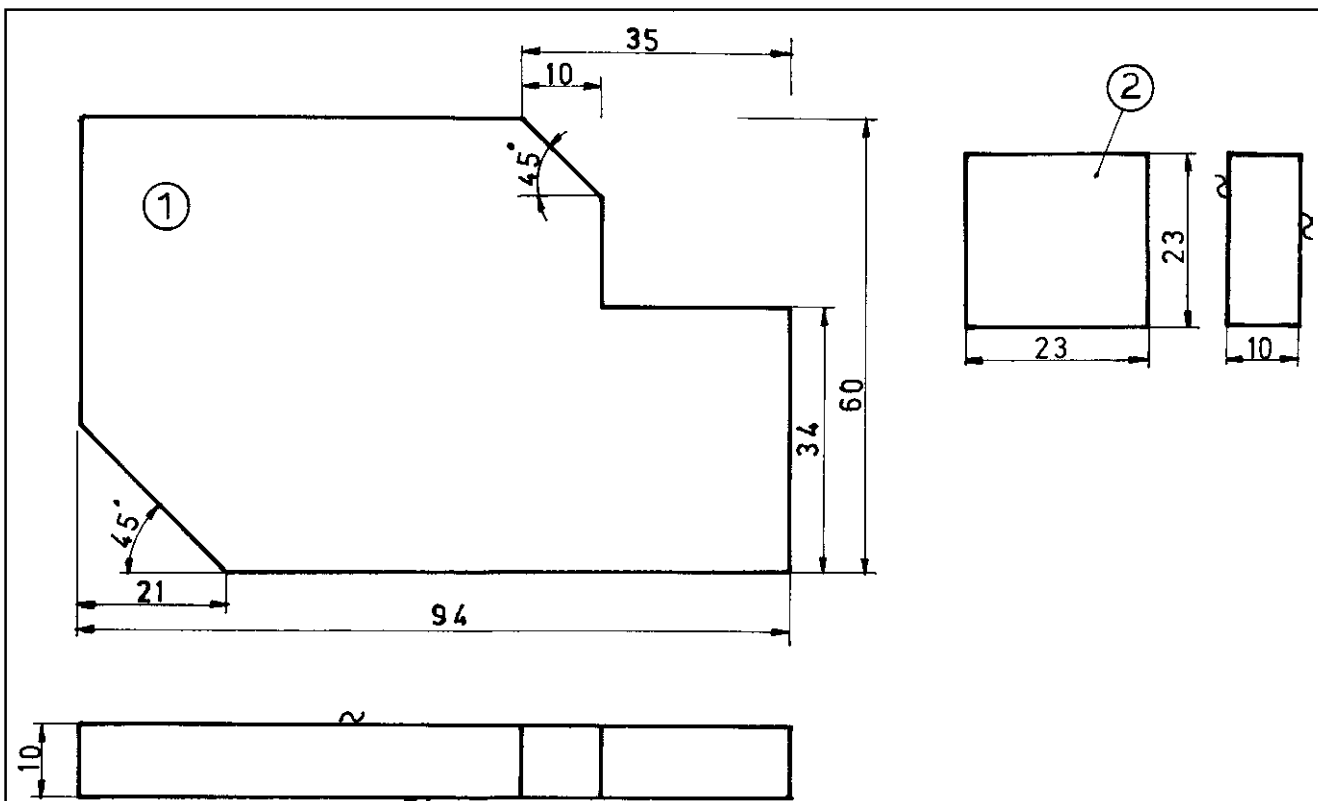
قطعه را در راستای خطوطی که به فاصله‌ی ۵ میلی‌متر رسم

شده‌اند برش کاری کنید مواظب باشید که تیغه‌ی اره از پنج میلی‌متر

مانده به کف کار جلوتر نرود.

۴- خط برش چهارمی را تا آخر ادامه دهید تا قطعه‌ی

		۱۲۰×۱۰۰×۱۰	St ۳۶	۱		
شماره	مشخصات قطعه‌ی کار	تعداد	جنس	اندازه‌ی مواد اولیه	ملاحظات	
مقیاس: ۱:۱	نام قطعه: قطعه‌ی تمرینی					شماره‌ی نقشه: ۴-۶
تولرانس: ± 0.2	هدف‌های آموزشی: اره کاری دستی					مدت



$$\nabla (\sim) = \nabla R_z 100 (\sqrt{\quad})$$

مقیاس: 1:1

تولرانس: ± 0.2

شکل ۴-۷

	۱۲۰×۱۰۰×۱۰	St ۳۶	۵		
ملاحظات	اندازه‌ی مواد اولیه	جنس	تعداد	مشخصات قطعه‌ی کار	شماره
شماره‌ی نقشه: ۴-۷	نام قطعه: قطعه‌ی تمرینی			مقیاس: ۱:۱	
مدت	هدف‌های آموزشی: اره‌کاری دستی			تولرانس: ± 0.2	