



دستگاه‌های تهویه مطبوع

پس از پایان آموزش این فصل از هنرجو انتظار می‌رود:

- ۱- هوا و اتمسفر را توضیح دهد.
- ۲- دمای هوا اتمسفر و محیط زندگی انسان را شرح دهد.
- ۳- رطوبت هوا را توضیح دهد.
- ۴- دمای حباب خشک را تعریف کند.
- ۵- دمای حباب مرطوب را شرح دهد.
- ۶- دمای نقطه شبنم را تعریف کند.
- ۷- رطوبت ویژه را توضیح دهد.
- ۸- رطوبت نسبی را توضیح دهد.
- ۹- نمودار سایکرومتریک را از روی شکل توضیح دهد.
- ۱۰- منطقه آسایش را از روی شکل توضیح دهد.
- ۱۱- کولر گازی پنجره‌ای را توضیح دهد.
- ۱۲- کولر گازی اسپلیت را شرح دهد.
- ۱۳- انواع کولرهای گاز اسپلیت را شرح دهد.
- ۱۴- مدار الکتریکی کولر گازی اسپلیت را از روی نقشه توضیح دهد.
- ۱۵- روش انتخاب کولر گازی را شرح دهد.
- ۱۶- بار برودتی فضاهای مختلف را برآورد نماید.
- ۱۷- طرز کار کولر آبی را توضیح دهد.

۱۱- دستگاه‌های تهویه مطبوع

انسان با تلاشی بی‌گیر در راه بهبود محیط زیست می‌کوشد تا شرایط زندگی بهتر و راحت‌تری را فراهم آورد. ایجاد تهویه مطبوع یکی از مهم‌ترین گام‌هایی است که برای رسیدن به این هدف برداشته شده است. تهویه مطبوع برای انسان آسایش و تندرستی می‌آورد و تأثیر خوبی روی عواطف و روان انسان باقی می‌گذارد.

حال این پرسش پیش می‌آید که تهویه مطبوع چیست؟ سیستم تهویه مطبوع چهار عامل زیر را در تابستان و زمستان

به طور خودکار کنترل می‌کند تا شرایط آسایش انسان را تأمین کند. عوامل گفته شده در بالا عبارتند از:

۱- دمای هوا

۲- رطوبت هوا

۳- سرعت گردش هوا

۴- پاکیزگی هوا

علاوه بر پیامد آسایش بخش تهویه مطبوع، بسیاری از صاحبان صنایع دریافته‌اند که تهویه مطبوع در کارخانه‌ها امکان کنترل کامل مراحل تولید را برای آنها فراهم آورده و کیفیت محصول تولیدی را بالا می‌برد.

سیستم تهویه مطبوع کامل باید هوا را برحسب نیاز گرم‌تر یا سردتر نموده، درصد رطوبت آن را کم یا زیاد، جریان و گردش آن را کنترل و تنظیم و نهایتاً آن را تصفیه کند انجام این مراحل دقیق و خودکار باشد.

۱-۱۱-۱- هوا

لایه هوایی که زمین را دربرگرفته است کمی بیش از ۶۰۰ کیلومتر ضخامت دارد که به چند لایه مشخص تقسیم شده است. لایه‌ای از هوا که در این بخش بیش از همه مورد توجه ما است، لایه‌ای است که بین سطح دریا و ارتفاع ۵۰۰۰۰ پا (حدود ۱۵ کیلومتر) قرار دارد زیرا تا این ارتفاع است که تهویه و گرم کردن داخل هواپیما لازم می‌شود. لایه بین ۳۰۰۰۰ پا تا ۵۰۰۰۰ پای هوا را «تروپوسفر» و لایه بین سطح دریا تا ارتفاع ۳۰۰۰۰ پای «آتمسفر» می‌نامند. آتمسفر از مخلوط چند گاز تشکیل شده است و هریک از آن طبق قانون دالتون طوری عمل می‌کنند که گویا به تنهایی فضا را اشغال کرده‌اند.

هوا از نظر حجمی از ۷۸ درصد نیتروژن (ازت) و ۲۱ درصد اکسیژن و ۱ درصد گازها دیگر تشکیل شده است. این هوا را هوای خشک می‌نامند هوا در کلیه شرایط بخار آب همراه دارد و مقدار آن در هوا متغیر است.

۲-۱۱-۱- دمای هوا

دمای هوا در نقاط سکون زمین بین ۵۴- تا ۵۴+ درجه سلسیوس می‌باشد. دمای مطبوع طبیعی ۲۲ درجه سلسیوس است.

دمای طبیعی بدن انسان ۳۷ درجه سلسیوس است. در بیشتر نقاط معتدل کره زمین دمای محیط کمتر از دمای بدن انسان است و به همین دلیل برای حفظ گرمای بدن به لباس و پوشاک نیاز است. در تابستان، هنگامی که دمای هوای محیط از ۳۷ درجه سلسیوس بیشتر می‌شود بدن انسان با تبخیر عرق بدن مقداری از گرمای خود را از دست می‌دهد. بنابراین برای حفظ دمای محیط در حد تهویه مطبوع گرم کردن آن در برخی موارد و خنک کردن آن در موارد دیگر امر ضروری به نظر می‌رسد.

۳-۱۱-۱- رطوبت هوا

هوایی که در آن زندگی می‌کنیم، همیشه دارای مقداری بخار آب است و چون بدن انسان از طریق منافذهای پوست و دستگاه تنفس (در هنگام بازدم) مقدار قابل ملاحظه‌ای رطوبت از دست می‌دهد. دانستن اینکه هوا چگونه توانایی گرفتن این رطوبت را دارد و رطوبت هوا چه تأثیری بر رطوبت بدن از طریق سیستم تنفسی و منافذهای پوست دارد اهمیت زیادی دارد.

۴-۱۱-۱- دمای حباب خشک هوا^۲

دمایی است که با دماسنج معمولی اندازه‌گیری شود.

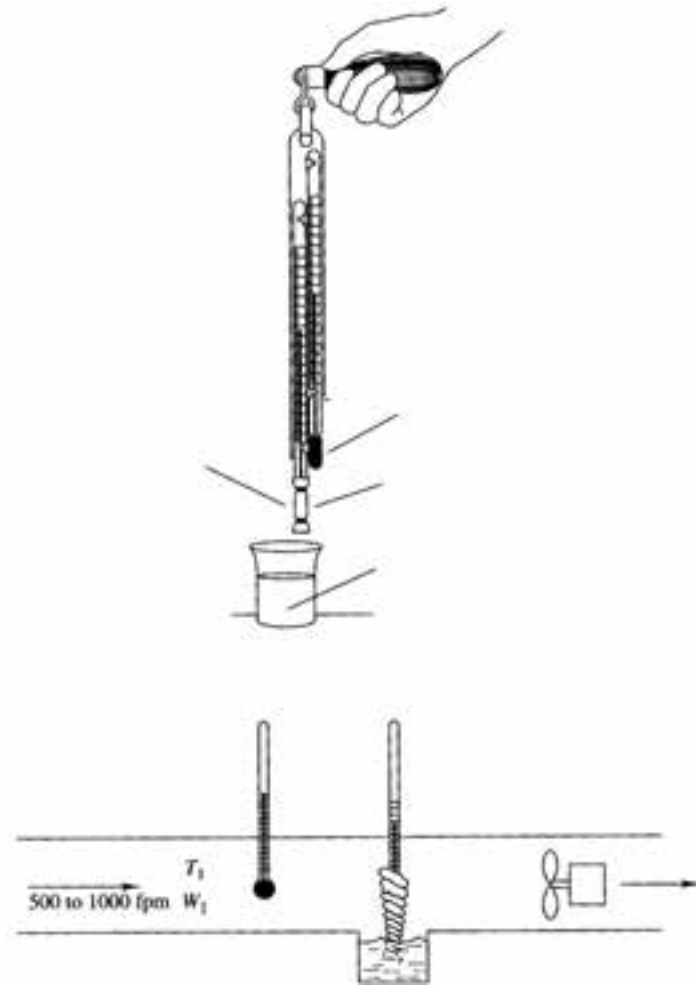
۵-۱۱-۱- دمای حباب مرطوب^۳

دمای حباب مرطوب دمایی است که با دماسنجی اندازه‌گیری شود که مخزن آن با فنیله سفید و تمیزی که با آب مقطر خالص خیس شده باشد اندازه‌گیری شود (شکل ۱-۱۱). معمولاً دماسنج در این حالت دمای کمتری را نشان می‌دهد. تفاوت بین دمای حباب خشک و دمای حباب مرطوب بستگی

۱-۶۵- تا ۱۳۰۰ درجه فارنهایت

۳- Wet Bulb Temperature

۲- Dry Bulb Temperature



شکل ۱-۱۱- دستگاه سایکرومتری برای اندازه‌گیری دمای حباب خشک و دمای حباب مرطوب

خشک و (DBT - WBT) کاهش حباب مرطوب. اعداد داخل جدول رطوبت نسبی را نشان می‌دهند.

درجه دقت اندازه‌گیری رطوبت با حباب مرطوب، به سرعت گذر هوا از روی حباب بستگی دارد. سرعت‌های 500 تا 1000 فوت در دقیقه ($2/5$ تا 5 متر در ثانیه) بهترین سرعت گذر هواست.

برای ایجاد سرعت نسبی در هوا دماسنج‌های خشک و مرطوب را روی تخته‌ای قرار داد و به وسیله دست در هوا می‌چرخانند. این مجموعه را «سایکرومتر» می‌نامند.

به مقدار رطوبت هوا در فضا دارد. هرگاه هوا صد درصد از بخار آب اشباع شده باشد هیچ گونه تبخیری روی فتیله صورت نخواهد گرفت در این حالت دماهای نشان داده شده توسط دماسنج‌های خشک و مرطوب یکسان خواهد بود ولی، اگر هوا صد درصد اشباع نباشد آب مقطر فتیله تبخیر می‌شود و فتیله را خنک‌تر می‌کند. از دماسنج خشک و دماسنج حباب مرطوب برای تعیین رطوبت هوا استفاده می‌شود در جدول ۲-۱۱ با داشتن دمای حباب خشک و دمای حباب مرطوب می‌توان درصد رطوبت نسبی را بدست آورد.

جدول ۲-۱۱- تعیین رطوبت نسبی با توجه به دمای حباب

جدول ۱۱-۲- تعیین رطوبت نسبی با توجه به اختلاف دمای حباب خشک با حباب مرطوب و دمای حباب خشک

DB TEMP	WB DEPRESSION																													
	1	2	3	4	5	6	7	8	9	10	11	12	13	14	15	16	17	18	19	20	21	22	23	24	25	26	27	28	29	30
32	90	79	69	60	50	41	31	22	13	4																				
36	91	82	73	65	56	48	39	31	23	14	6																			
40	92	84	76	68	61	53	46	38	31	23	16	9	2																	
44	93	85	78	71	64	57	51	44	37	31	24	18	12	5																
48	93	87	80	73	67	60	54	48	42	36	34	25	19	14	8															
52	94	88	81	75	69	63	58	52	46	41	36	30	25	20	15	10	6	0												
56	94	88	82	77	71	66	61	55	50	45	40	35	34	26	24	17	12	8	4											
60	94	89	84	78	73	68	63	58	53	49	44	40	35	31	27	22	18	14	6	2										
64	95	90	85	79	75	70	66	61	56	52	48	43	39	35	34	27	23	20	16	12	9									
68	95	90	85	81	76	72	67	63	59	55	51	47	43	39	35	31	28	24	21	17	14									
72	95	91	86	82	78	73	69	65	61	57	53	49	46	42	39	35	32	28	25	22	19									
76	96	91	87	83	78	74	70	67	63	59	55	52	48	45	42	38	35	32	29	26	23									
80	96	91	87	83	79	76	72	68	64	61	57	54	54	47	44	41	38	35	32	29	27	24	21	18	16	13	11	8	6	1
84	96	92	88	84	80	77	73	70	66	63	59	56	53	50	47	44	41	38	35	32	30	27	25	22	20	17	15	12	10	8
88	96	92	88	85	81	78	74	71	67	64	61	58	55	52	49	46	43	41	38	35	33	30	28	25	23	21	18	16	14	12
92	96	92	89	85	82	78	75	72	69	65	62	59	57	54	51	48	45	43	40	38	35	33	30	28	26	24	22	19	17	15
96	96	93	89	86	82	79	76	73	70	67	64	61	58	55	53	50	47	45	42	40	37	35	33	31	29	26	24	22	20	18
100	96	93	90	86	83	80	77	74	71	68	65	62	59	57	54	52	49	47	44	42	40	37	35	33	31	29	27	25	23	21
104	97	93	90	87	84	80	77	74	72	69	66	63	61	58	56	53	51	48	46	44	41	39	37	35	33	31	29	27	25	24
108	97	93	90	87	84	81	78	75	72	70	67	64	62	59	57	54	52	50	47	45	43	41	39	37	35	33	31	29	28	26

۱۱-۸- رطوبت نسبی^۴

رطوبت نسبی، واژه‌ای است برای تشریح «مقدار رطوبت موجود در هوا در مقایسه با مقدار رطوبتی که هوا می‌تواند تا اشباع شدن کامل تحت دمای هوای مورد آزمایش به خود جذب کند».

رطوبت با درصد بیان می‌شود مانند ۳٪، ۷۵٪، ۱۰۰٪، و ...
به بیان دیگر

$$RH = \frac{W_{at}}{W_s} \times 100$$

که در آن

RH = رطوبت نسبی

Wat = رطوبت ویژه واقعی

Ws = رطوبت ویژه در حالت اشباع

با مراجعه به نمودار شکل ۱۱-۳ رطوبت ویژه در نقطه B ۱۱۱ گرین در هر پوند هوای خشک است نقطه B دارای دمای حباب خشک ۸۵°F است و مقدار رطوبت ویژه آن در حالت اشباع (نقطه C) ۱۸۳ گرین در هر پوند هوای خشک است بنابراین رطوبت

۱۱-۶- دمای نقطه شبنم^۱

دمایی است که در آن ذرات بخار آب موجود در هوا به ذرات آب قابل رویت تبدیل می‌شود. اگر هوا را سرد کنیم به حالتی می‌رسیم که در آن بخار آب شروع به تقطیر می‌نماید دمای هوا در این حالت دمای نقطه شبنم گویند. عرق کردن ظرف آب یخ به این معنی است که هوای پیرامون ظرف آب یخ به دمای نقطه شبنم رسیده است. هوا را در این زمان هوای اشباع^۲ می‌گویند.

۱۱-۷- رطوبت ویژه^۳

رطوبت ویژه یا مطلق مقدار واقعی رطوبت موجود در هوا است. این مقدار برحسب گرم یا کیلوگرم در هر کیلوگرم هوای خشک و در سیستم انگلیسی به صورت گرین در هر پوند هوای خشک بیان می‌شود. هر پوند معادل ۷۰۰ گرین است. رطوبت ویژه با حرف W نمایش می‌دهند.

۱- Dew Point Temperature

۲- Saturated Air

۳- Specific Humidity

۴- Relative Humidity

رطوبت اقلام آبدار منزل جذب شده سبب تاب برداشتن وسایل چوبی و ترک برداشتن آنها می شود.

۹-۱۱- نمودار سایکرومتریک

برای آسان شدن محاسبات و تعیین ویژگی های ترمودینامیکی هوا نمودار رطوبی هوا یا نمودار سایکرومتریک^۱ تهیه شده است که در آن با داشتن دو تا از ویژگی های ترمودینامیکی هوا دیگر ویژگی های آن را می توان تعیین کرد. ویژگی های ترمودینامیکی هوا عبارتند از:

۱- دمای حباب خشک (DBT)

۲- دمای حباب مرطوب (WBT)

۳- رطوبت نسبی (RH)

۴- دمای نقطه شبنم

۵- رطوبت ویژه (W)

۶- حجم مخصوص (V)

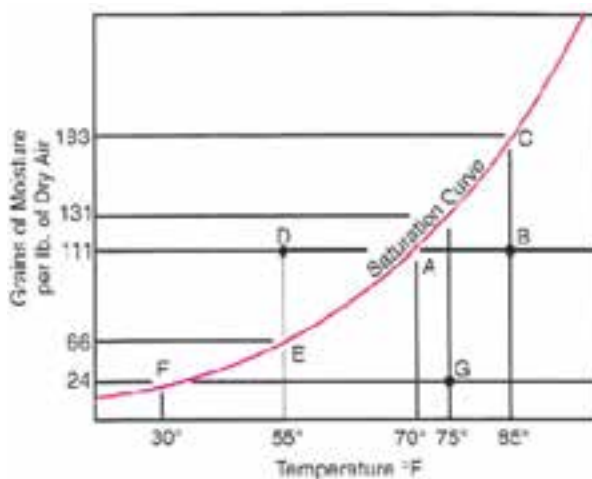
۷- آنتالپی (H)

در این نمودار بر روی محور طولی دمای حباب خشک و بر روی محور عمودی رطوبت ویژه قرار گرفته است.

در شکل ۴-۱۱ نمودار سایکرومتریک در سیستم انگلیسی و در شکل ۵-۱۱ نمودار سایکرومتریک در سیستم SI آورده شده است. شکل ۶-۱۱ راهنمای خطوط دمای خشک ثابت- دمای مرطوب ثابت- رطوبت ویژه ثابت- رطوبت نسبی ثابت- آنتالپی ثابت و حجم مخصوص ثابت بر روی نمودار است تا با توجه به آن بتوان از نمودار سایکرومتریک به آسانی استفاده کرد. با حل نمونه های زیر شما را با نمودار سایکرومتریک آشنا خواهیم شد.

۱- دمای حباب خشک 35°C و دمای حباب مرطوب 18°C است، رطوبت ویژه، رطوبت نسبی، حجم مخصوص و آنتالپی هوا را در این شرایط تعیین کنید.

۲- هوا در شرایط 3°C DB و $\text{RH} = 50\%$ است. رطوبت ویژه، دمای حباب مرطوب، آنتالپی و حجم مخصوص هوا



شکل ۳-۱۱- منحنی اشباع هوا از بخار آب. با افزایش درجه حرارت، مقدار آبی که هوا می تواند در خود نگه دارد بیشتر می شود.

نسبی در نقطه B $60/6 = 100 \times \frac{111}{183}$ درصد است.

خط AB نشان دهنده تغییر هوای اشباع پس از گرم شدن، و نقطه D نشان دهنده تغییر هوای اشباع پس از سرد شدن است. رطوبتی که بین نقطه D تا E نشان داده شده است رطوبتی است که تقطیر و از هوا جدا شده است. زیرا هوا در دمای مشابه نقطه D (۵۵ فارنهایت) فقط می تواند ۶۶ گرین رطوبت را در خود نگه دارد و مقدار رطوبت تقطیر شده برابر $111 - 66 = 45$ گرین است. حالت زمستانی هوا در نقطه F نشان داده شده است. هوای در دمای 30° درجه فارنهایت و رطوبت نسبی 100 درصد یعنی اشباع به داخل خانه کشیده می شود در این حالت هر پوند هوا ۲۴ گرین رطوبت دارد. اگر این هوا تا 75 درجه فارنهایت گرم شده و رطوبتی به آن افزوده نشود، وضعیت جدیدی پیدا می کند که با حرف G نشان داده شده است. هوای اشباع شده در شرایط نقطه G (دمای 75°) باید ۱۳۱ گرین رطوبت داشته باشد چون هوای ورودی ۲۴ گرین رطوبت داشت پس رطوبت نسبی $18/3 = 100 \times \frac{24}{131}$ درصد می شود. این گونه هوا برای آسایش انسان خیلی خشک است و سبب تبخیر سریع از طریق منافذ پوستی و مجاری تنفسی می شود. تحت این گونه شرایط،

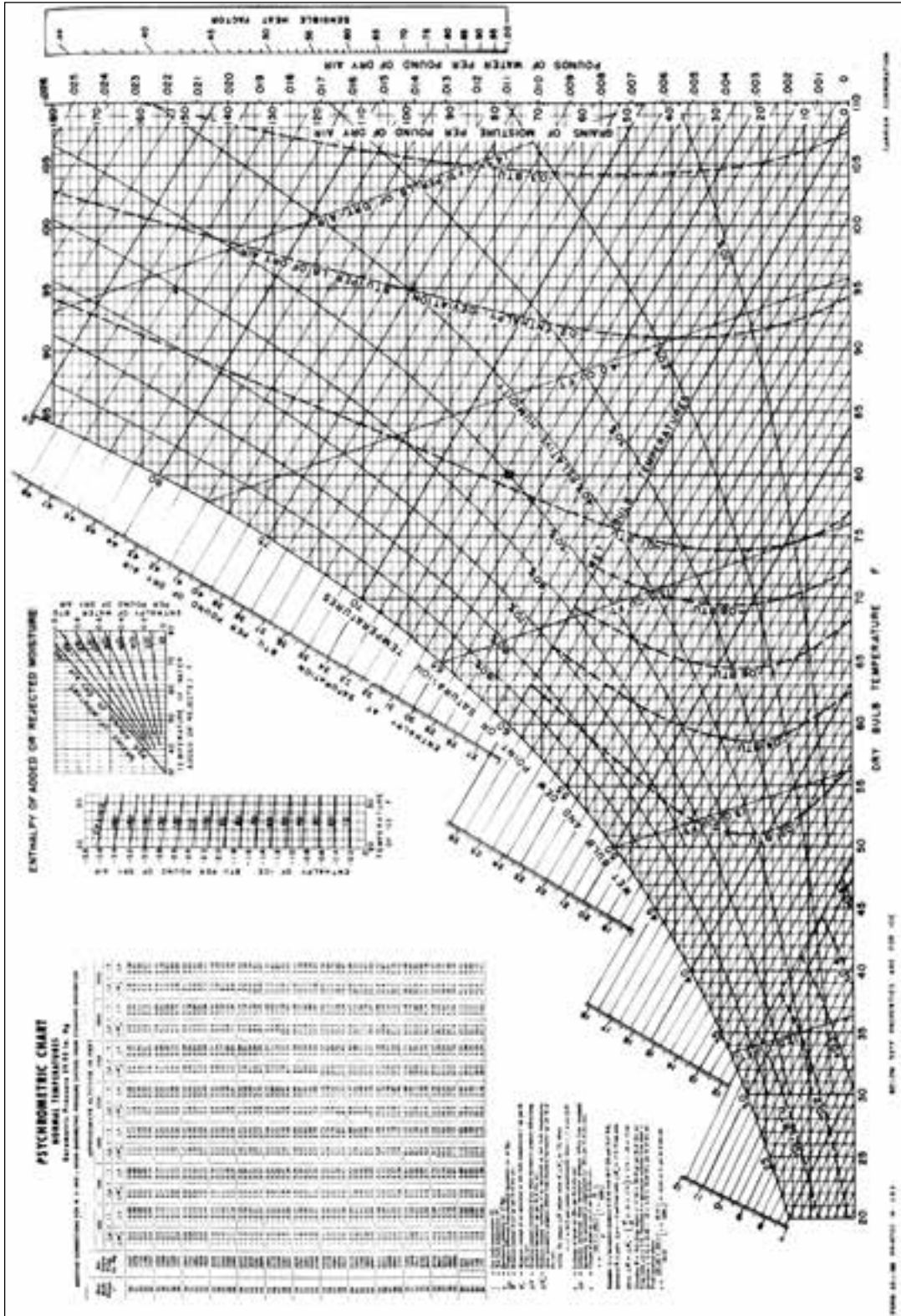
را از روی سایکرومتریک چارت پیدا کنید.

(الف) حجم مخصوص هوای سالن را پیدا کنید.
 (ب) اگر ابعاد سالن $10 \times 8 \times 5$ متر باشد وزن هوای داخل

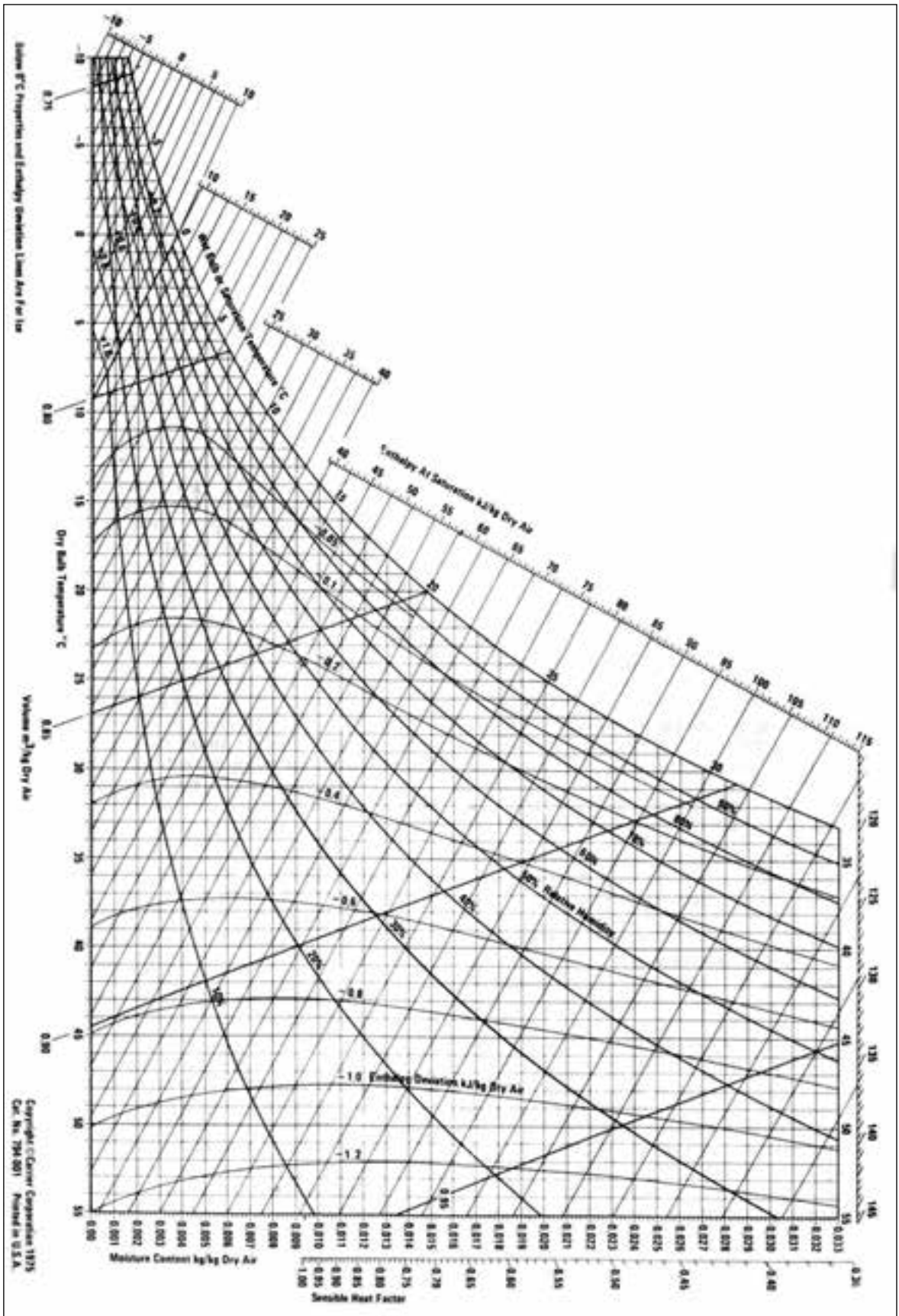
۳- سایکرومتر مشخصات هوای داخل سالن را 22°CDB

سالن چند کیلوگرم است.

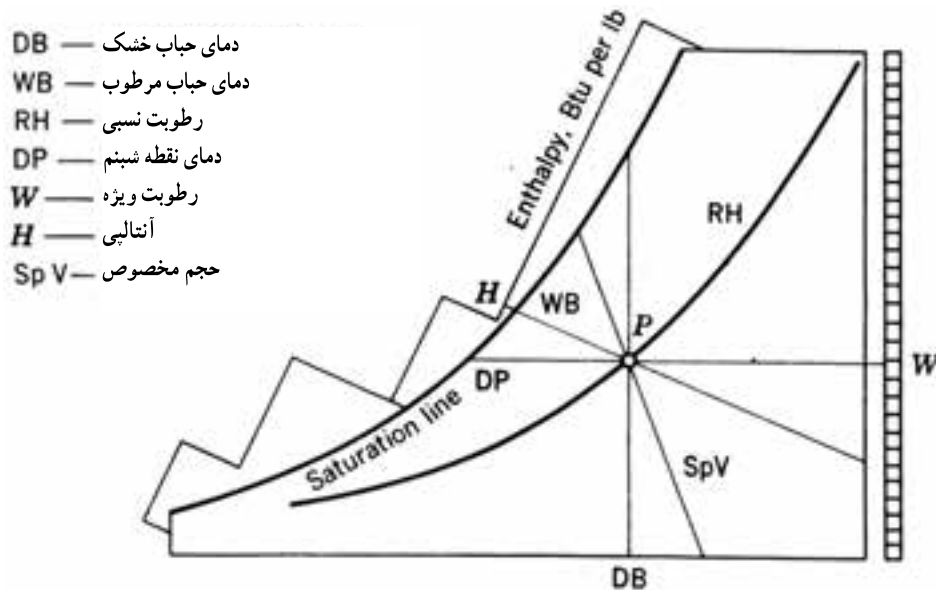
و 15°CWB نشان می دهد.



شکل ۴-۱۱- نمودار سایکرومتریک بر حسب واحدهای USCS (انگلیسی)



شکل ۱۱-۵ نمودار سایکرومتریک در سیستم واحدی SI

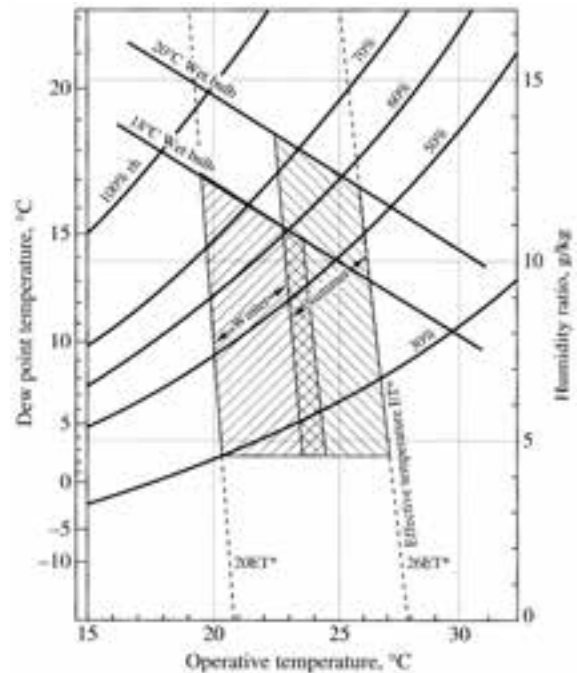
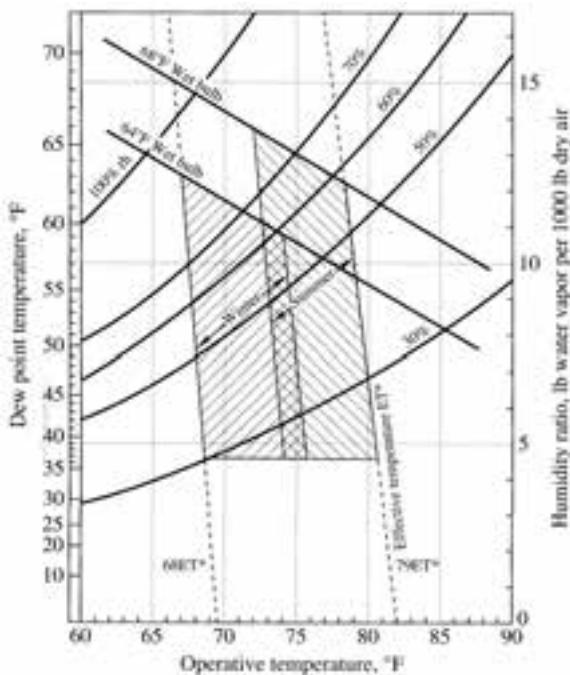


شکل ۱۱-۶- راهنمای استفاده از نمودار سایکرومتریک

۱۱-۱- منطقه آسایش

دمای پوست بدن یک فرد معمولی در راحت ترین حالت در زمستان با پوشیدن لباس مناسب دمای پوست بدن را در این دما نگه می داریم و در هوای گرم با عرق کردن بدن پوست به دمای گفته شده می رسد. شکل ۱۱-۷ منطقه آسایش در زمستان و تابستان را نشان می دهد دامنه هایی دمایی به عادت لباس پوشی مردم در زمستان و

شرایط آسایش در اثر ترکیب مطلوبی از دما، رطوبت، جریان و تمیزی هوا بدست می آید. با مقادیر گوناگون از عوامل گفته شده شرایط آسایش گوناگون بدست می آید. مثلاً رطوبت نسبی زیاد را که آسایش بخش نیست می توان با کاهش دما و افزایش سرعت جریان هوا جبران نمود.



شکل ۱۱-۷- منطقه آسایش در سیستم SI و انگلیسی

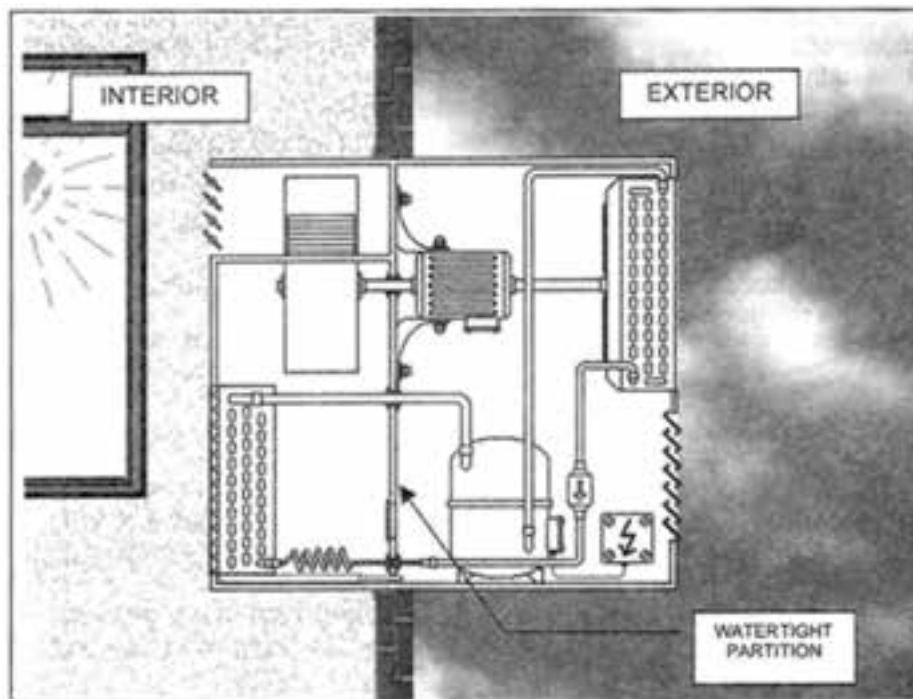
و چون در فضای قاب پنجره نصب می‌شود به آن «دستگاه تهویه مطبوع پنجره‌ای» می‌گویند. بیشتر شما این دستگاه را دیده‌اید که در بالای درگاه ورودی مغازه و دفاتر اداری و ... نصب شده است.

همان‌گونه که در شکل ۸-۱۱ نشان داده شده است یک قسمت از دستگاه در داخل اتاق قرار گرفته است و قسمت دیگر در بیرون اتاق واقع شده است.

تابستان توجه داشته است و فعالیت افراد در حالت نشسته و سبک فرض شده است. منطقه آسایش زمستانی برای سرعت جریان هوا در $\frac{15}{s} m$ و منطقه آسایش تابستانی در سرعت هوای $\frac{25}{s} m$ تهیه شده است.

۱۱-۱۱- کولر گازی پنجره‌ای

کولر گازی یک دستگاه تهویه مطبوع یک پارچه می‌باشد



شکل ۸-۱۱- دستگاه تهویه مطبوع پنجره‌ای از دو قسمت داخلی و خارجی تشکیل شده است.

دهد. در سیکل تبرید دیده‌اید که کندانسور گرمای جذب شده در اواپراتور و گرمای معادل کار کمپرسور را به بیرون انتقال می‌دهد. بنابراین چون می‌خواهیم اتاق را خنک کنیم دستگاه کندانسور باید در بیرون از اتاق باشد.

از آنجایی که کمپرسور مولد گرما و پرسر و صداست کمپرسور نیز باید بیرون از اتاق قرار گیرد.

برای آشنایی بیشتر اجزاء دستگاه تهویه مطبوع پنجره‌ای در شکل ۹-۱۱ را بنویسید.

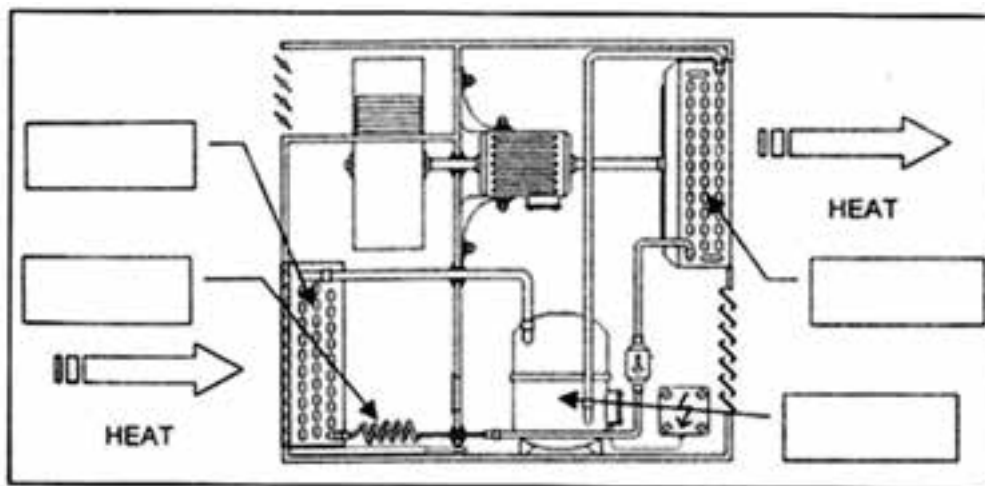
همچنین در شکل مشاهده می‌کنید که قسمت داخلی دستگاه به وسیله دیواره یا تیغه‌ای که امکان نفوذ آب و هوا را نمی‌دهد از قسمت خارجی آن جدا شده است.

فکر می‌کنید هدف از قرار دادن این دیواره در دستگاه چیست؟ کدام قسمت از دستگاه سردکننده تهویه مطبوع پنجره‌ای بیرون از اتاق قرار می‌گیرد؟

بدیهی است قسمت بیرونی دستگاه کندانسور است زیرا وظیفه کندانسور این است که گرمای اتاق را به فضای بیرون انتقال

فیلترها، فن‌ها، موتوری که فن‌ها را می‌چرخاند، تیغه‌ای را که از هرگونه مخلوط شدن هوای داخل و خارج از اتاق جلوگیری می‌کند بر روی شکل معرفی کنید.

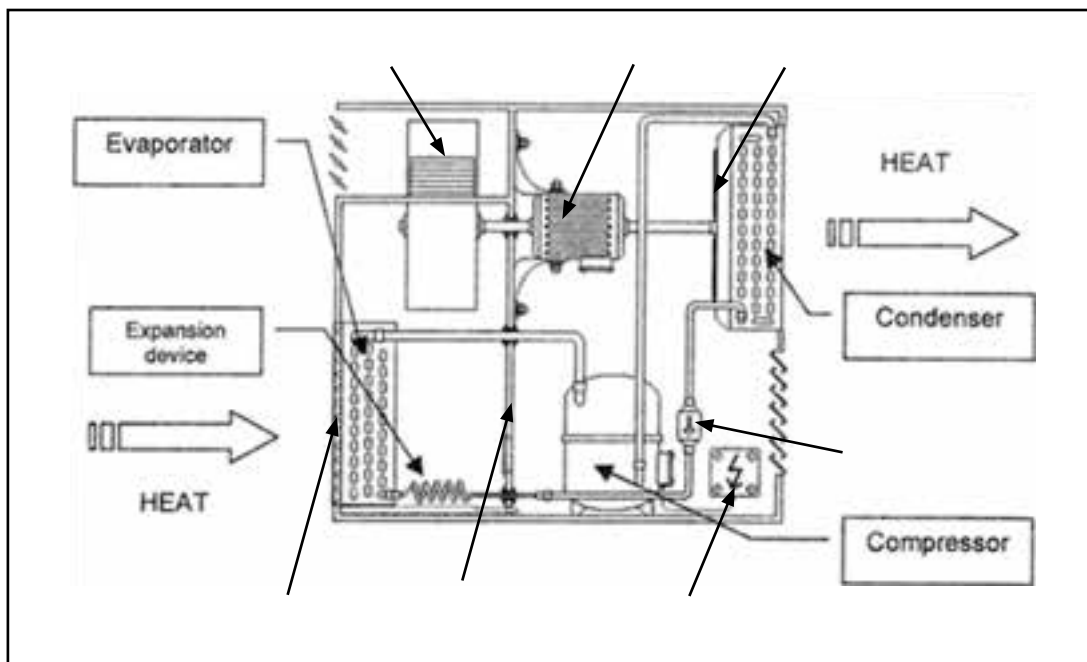
قطعات نشان داده شده در شکل ۹-۱۱ قطعات اصلی یک دستگاه سردکننده است ولی هر دستگاه سردکننده قطعات اضافی دیگری دارد که لازم است آنها را نیز بشناسید بنابراین سعی کنید



شکل ۹-۱۱- نامگذاری قطعات

خارج جلوگیری می‌کند بسیار مهم است زیرا دستگاه تهویه مطبوع پنجره‌ای دستگاهی نیست که هوای بیرون را گرفته و آن را خنک کند و سپس به داخل اتاق بفرستد.

درستی کار خود در نامگذاری دستگاه با شکل ۱۰-۱۱ مقایسه کنید. این که تیغه و دیواره دستگاه از برخورد هوای داخل و هوای



شکل ۱۰-۱۱- نامگذاری اجزای کولر گازی

از نظر مکانیکی سیستم تهویه مطبوع پنجره‌ای یا کولر گازی دارای سه مدار است :

۱- مدار هوای داخل

۲- مدار سیکل تبرید

۳- مدار هوای بیرون (شکل ۱۱-۱۱ را ببینید)

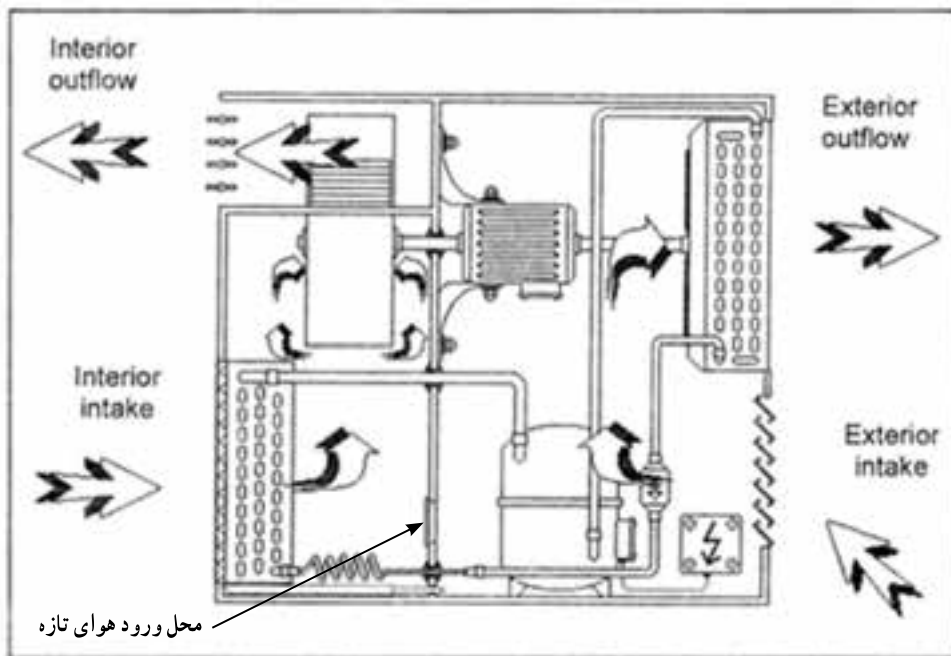
۱- مدار هوای داخل : هوای اتاق توسط بادزن به درون دستگاه کشیده می‌شود و پس از گذشتن از صافی (فیلتر) به سمت اواپراتور هدایت می‌شود. هوا در عبور از روی کویل‌های اواپراتور قسمتی از گرمای خود به ماده سرمزای درون کویل می‌دهد و خنک می‌شود هوای خنک توسط بادزن دستگاه به درون اتاق دمیده می‌شود.

۲- مدار سیکل تبرید : همانند همه دستگاه‌های سردکننده

ماده سرمازا در اواپراتور تبخیر شده گرمای هوای داخل را جذب می‌کند سپس به سمت کمپرسور حرکت نموده، در کمپرسور متراکم و داغ می‌شود. ماده سرمزای متراکم شده در کندانسر، گرمای خود را به هوای بیرون داده به مایع تبدیل می‌شود. بدین ترتیب گرمای جذب شده در اواپراتور به علاوه گرمایی که در اثر تراکم به ماده سرمزای داده می‌شود در کندانسر به هوای بیرون منتقل می‌گردد.

۳- مدار هوای بیرون : هوای بیرون توسط بادزن کندانسر

از روی کویل‌های کندانسر عبور می‌کند و چون دمای هوای بیرون پایین‌تر از دمای سطح کویل‌های کندانسر است گرمای ماده سرمزای درون کویل کندانسر به هوای بیرون منتقل می‌شود.



شکل ۱۱-۱۱- تبیین سه مدار در کولر گازی

تأمین هوای تازه اتاق پیش بینی شده است.

مدار الکتریکی : اغلب کولرهای گازی از کمپرسورهای

استفاده می‌کنند که الکتروموتور آنها از نوعی هستند که سیم پیچی استارت آنها در مدار می‌مانند و رله ندارند. ممکن است یک خازن دائمی بین سیم پیچی استارت و سیم پیچی اصلی وجود داشته باشد.

هنگامی که دمای اتاق به دمای تنظیم شده بر روی ترموستات

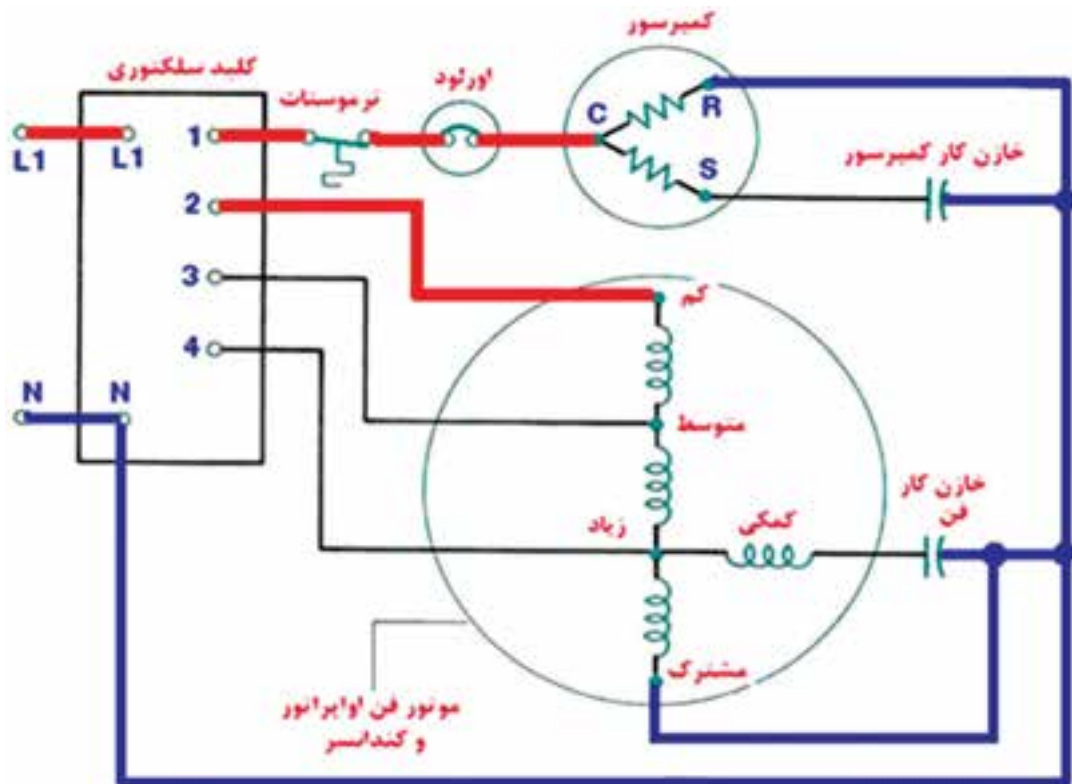
برسد ترموستات عمل می‌کند و کمپرسور خاموش می‌شود.

بر روی تیغه جدا کننده در قسمت بیرونی و داخلی دریچه‌ای

وجود دارد تا با بازکردن آن امکان ورود مقدار کمی هوای بیرون به داخل فراهم شود. این هوا با هوای خروجی از اواپراتور مخلوط می‌شود و توسط بادزن به درون اتاق دمیده می‌شود. این عمل برای

شکل ۱۱-۱۲ کولر گازی را نشان می‌دهد که یک الکتروموتور دو محوری را راه‌اندازی می‌کند که هم فن اواپراتور و هم فن کندانسر را با سه سرعت زیاد، متوسط و کم بگرداند.

کمپرسور می‌تواند با هر یک از سه سرعت موتور فن کار کند و از یک ترموستات فرمان می‌گیرد. در مدار موتور فن‌ها نیز از یک خازن دائمی الکترولیتی استفاده شده است.



موقعیت کلید سلکتوری	انعال بین
سرماي زياد	L1,1,4
سرماي متوسط	L1,1,3
سرماي کم	L1,1,2
دور سد فن	L1,4
دور متوسط فن	L1,3
دور کم فن	L1,2

شکل ۱۱-۱۲- مدار برقی کولر گازی

مشخصات فنی کولر گازی پنجره‌ای در جدول و شکل ۱۱-۱۳ ارائه شده است.



واحد	۲۴	۱۸	۱۲	شرح / مدل‌های
Btu/hr	۲۴۰۰۰	۱۸۰۰۰	۱۲۰۰۰	توان سرمایش
Btu/hr	۲۴۰۰۰	۱۸۰۰۰	۱۲۰۰۰	توان گرمایش (هیت پمپ)
W	۳۰۰۰	۳۰۰۰	۲۰۰۰	توان گرمایش (الکتریکی)
Btu/hr	۲۵۰۰۰	۲۱۰۰۰	۱۴۰۰۰	توان سرمایش کمپرسور
Lit/hr	۴/۱	۳/۲	۲/۲	میزان جذب رطوبت
CFM	۴۲۰	۳۵۰	۲۵۰	حجم هوای در گردش
W	۲۵۰۰	۲۰۵۰	۱۳۵۰	توان مصرفی دستگاه
A	۱۳/۲	۱۰/۵	۷	جریان کل
mm	۴۳۰×۷۰۰×۶۶۰	۴۳۰×۷۰۰×۶۶۰	۴۳۰×۷۰۰×۶۶۰	ابعاد دستگاه (عرض×عمق×ارتفاع)
kg	۸۲	۷۷	۷۳	وزن خالص

شکل ۱۱-۱۳- مشخصات فنی سه مدل کولر گازی پنجره‌ای

۱۱-۱۲- کولر گازی اسپلیت

دستگاه تهویه مطبوع پنجره‌ای یا کولر گازی دو اشکال عمده دارد.

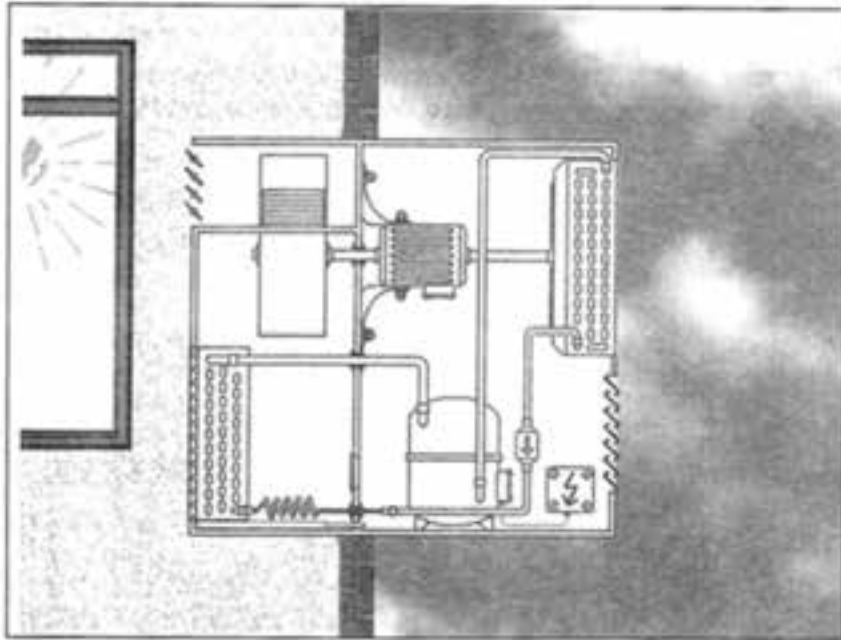
– شکل ظاهری آن جالب نیست و پر سروصداست.

– به علت قرارگیری در قاب پنجره یا حفره‌ای در دیوار

استفاده از آن راحت نیست.

اگرچه تیغه وسط باعث جدا شدن هوای خارج و هوای داخل شده است با این همه امکان عبور سروصدا از آن وجود

دارد. (شکل ۱۱-۱۴)



شکل ۱۱-۱۴- کولر گازی نصب شده در حفره دیوار

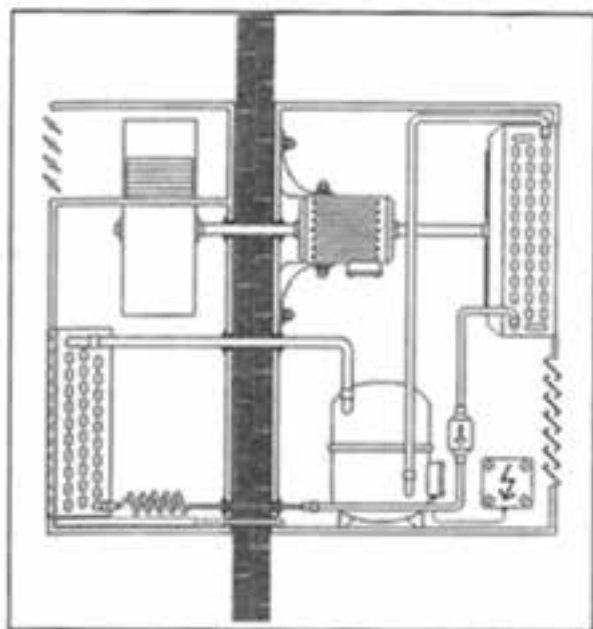
بنابراین برای بهبود کاربرد آن چرا از محل تیغه، دستگاه را به دو قسمت جدا از هم تقسیم نکنیم؟ به این ترتیب می‌توانیم فن کندانس، کندانس و کمپرسور را در سوی دیگر نصب کنیم تا مقدار زیادی از سروصدا را از بین ببریم. اوپراتور و فن اوپراتور که سروصدای زیادی ندارد در فضای داخل اتاق بماند.

آیا به نظر شما این سیستم مناسب و ایده‌آل است. شکل

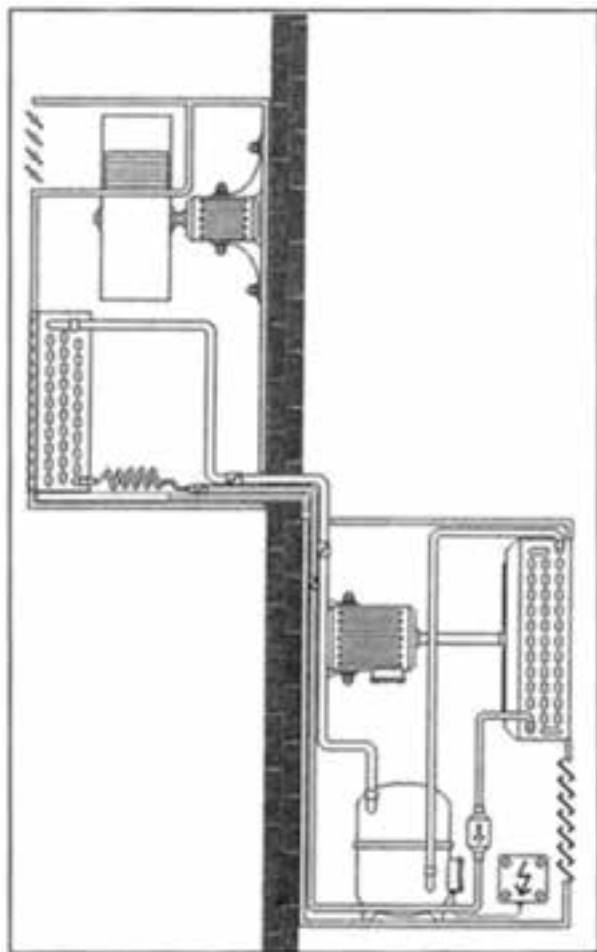
۱۱-۱۵ ببینید.

فن اوپراتور در داخل اتاق قرار می‌گیرد ولی موتور آن در خارج از اتاق است محور آن از میان دیوار عبور می‌کند در زمان ساخت برای این که فن دستگاه به خوبی بچرخد باید اطمینان حاصل کنیم که بخش‌های داخلی و خارجی کولر گازی به خوبی تراز شده باشند.

بنابراین این طرح عملی نیست.



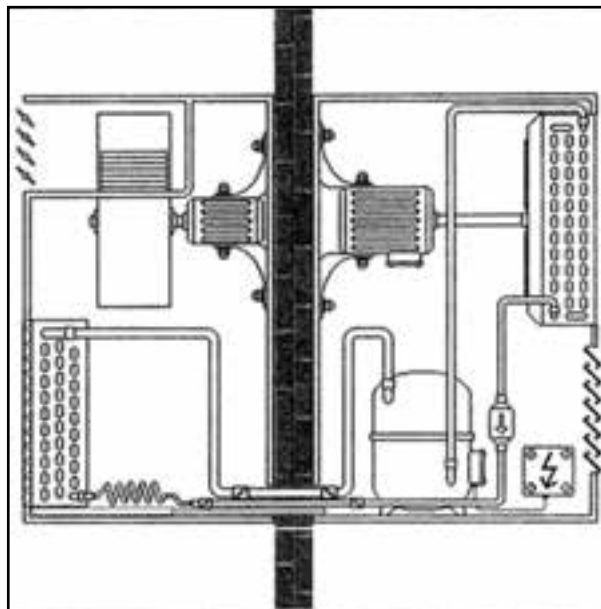
شکل ۱۱-۱۵- جداسازی دو قسمت کولر توسط دیوار



شکل ۱۱-۱۷- بخش داخلی و خارجی می‌توانند در دو سطح مختلف قرار بگیرند.

ولی در برخی موارد در بخش خارجی دستگاه نصب می‌شود. برای دستگاه‌هایی که ظرفیت سرمایی کمی دارند همانند آنهایی که برای اطاق خواب طراحی شده‌اند تولیدکنندگان ترجیح می‌دهند که لوله موئین را در بخش خارجی دستگاه قرار دهند. در این روش صدای سوتی که به وسیله لوله موئین در هنگام روشن و خاموش شدن سیستم ایجاد می‌شود شنیده نمی‌شود. بدین ترتیب سیستم‌های تهویه مطبوع اسپلیت که امروزه رایج‌ترین سیستم تهویه مطبوع است معرفی گردید. در شکل ۱۱-۱۸ نمونه از سیستم‌های اسپلیت (جدا از هم) را مشاهده می‌کنید.

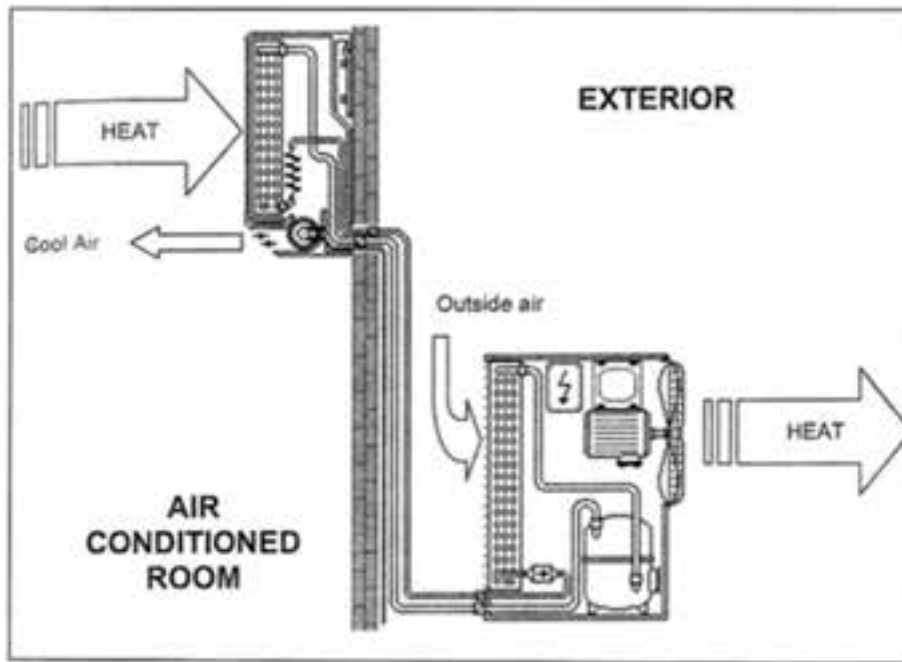
در طرح دیگر برای کم کردن سروصدا موتور دیگری به دستگاه اضافه می‌کنیم تا فن اواپراتور را بچرخاند در این حالت می‌توانیم موتوری با سروصدای پایین را انتخاب کنیم. (شکل ۱۱-۱۶)



شکل ۱۱-۱۶- برای فن اواپراتور یک موتور جداگانه در نظر می‌گیریم

با این اصلاح دستگاه تهویه مطبوع یک پارچه را به دستگاه تهویه دو قسمتی (دوپارچه) یا اسپلیت تبدیل می‌کنیم. یک قسمت که در داخل اتاق قرار می‌گیرد شامل اواپراتور و فن اواپراتور و موتور فن است که بخش داخلی نامیده می‌شود. قسمت دوم در خارج از اتاق تهویه شده قرار می‌گیرد شامل کندانسر، فن کندانسر و موتور فن کندانسر و کمپرسور می‌شود این قسمت را بخش خارجی یا واحد تقطیر^۱ می‌نامند. شکل ۱۱-۱۷ نشان می‌دهد که بخش خارجی دستگاه تهویه مطبوع الزامی ندارد که در مقابل بخش داخلی قرار گیرد. از آنجایی که دو بخش دستگاه توسط لوله به یکدیگر متصل شده‌اند می‌توانند در دو سطح مختلف قرار گیرند. در این نمونه لوله موئین، در بخش داخلی قرار گرفته است

۱- Condensing Unit or Condensing set or Condensing assembly



شکل ۱۸-۱۱- نمونه‌ای از سیستم تهویه مطبوع اسپلیت

وسيله کنترل ماده سرمازا^۵: در کولر گازی اسپلیت از لوله موین استفاده می‌شود.

تشتک جمع‌آوری آب تقطیر شده: هنگامی که هوا از روی اواپراتور می‌گذرد خنک می‌شود. بخشی از بخار آب موجود در هوا در اثر برخورد به سطح سرد اواپراتور تقطیر شده و در تشتکی در زیر اواپراتور قرار گرفته است جمع می‌شود و به وسیله لوله‌ای به بیرون از اتاق هدایت می‌گردد. اجزا مدار هوای داخل را در شکل ۱۹-۱۱ مشاهده می‌کنید.

ب) اجزای بخش خارجی

شبکه محافظ^۶: کار این شبکه محافظت از پره‌های کندانسر در برابر صدمات فیزیکی است.
کندانسر^۷: این دستگاه یک مبدل گرمایی است که گرمای ماده سرمازا را به هوای آزاد انتقال می‌دهد.

اجزای سیستم تهویه مطبوع اسپلیت

الف) اجزای بخش داخلی

تکیه‌گاه^۱: بخش داخلی دستگاه را به دیوار محکم و ثابت می‌کند.

صافی هوا^۲: گرد و غبار هوا را قبل از عبور از اواپراتور می‌گیرد.

اواپراتور^۳: یک مبدل گرمایی است که گرمای هوای اتاق می‌گیرد و هوا را خنک می‌کند.

بادزن اواپراتور^۴: هوای اتاق را از میان اواپراتور به درون خود مکیده سپس به درون اتاق می‌دمد. به طور معمول این فن از نوع گریز از مرکز است.

تیغه‌های هدایت هوا^۵: این تیغه‌ها به طور معمول خودکار و قابل تنظیم هستند و جریان هوای خروجی از اواپراتور در جهت‌های مختلف هدایت می‌کنند.

۱- support

۲- Evaporator

۵- Metering device

۷- Condenser

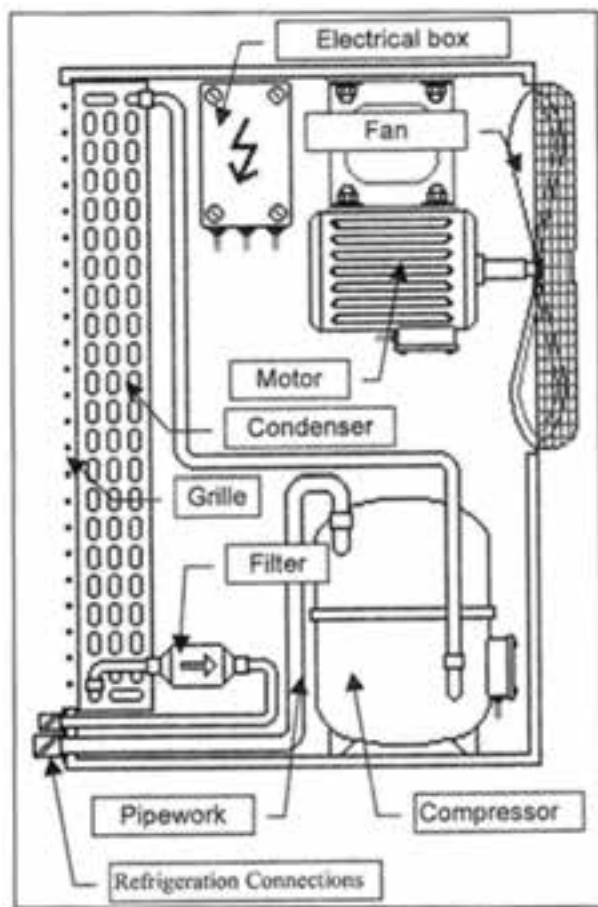
۲- Air Filter

۴- Evaporator Fan

۶- Grille

فیلتر در ایر^۳: ناخالصی احتمالی همراه ماده سرمازا در عبور از فیلتر در ایر گرفته می شود تا از مسدود شدن لوله موین جلوگیری شود همچنین بخار آب احتمالی همراه مبرد را جذب می کند وجود بخار موجب تولید اسید و صدمات جدی به سیستم سردکننده می شود.

اجزای بخش خارجی را در شکل ۱۱-۲۰ مشاهده می کنید.

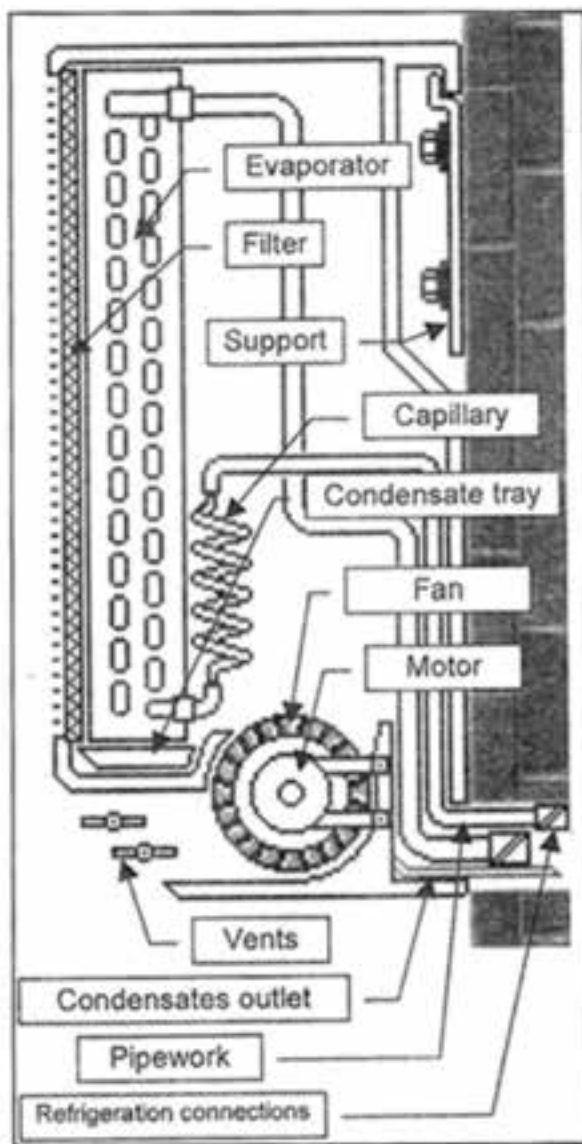


شکل ۱۱-۲۰ اجزای بخش خارجی کولر گازی اسپلیت

جعبه الکتریکی^۴: اتصال های الکتریکی مربوط بخش داخلی و خارجی در این جعبه قرار دارد.

پ) اجزای ارتباطی بین دو بخش داخلی و خارجی

لوله کشی مسی: اتصال لوله کشی بین بخش داخلی و



شکل ۱۱-۱۹ اجزای بخش داخلی کولر گازی اسپلیت

بادزن کند/نسر^۱: هوا را از روی کویل کندانسر عبور می دهد تا گرمای کویل گرفته شود. این بادزن به طور معمول از نوع محوری (ملخی) است.

کمپرسور^۲: وظیفه کمپرسور متراکم کردن ماده سرمازا و راندن آن به کندانسر است. با توجه به نوع آب و هوای محیط می تواند از نوع تناوبی - روتاری یا اسکروول باشد.

۱ - Condenser Fan

۲ - Filter and dryer

۳ - Compressor

۴ - Electrical Box

پیدااست یونیت داخلی بر روی دیوار نصب می‌گردد. این نوع از کولرهای اسپلیت دارای بیشترین تنوع در شکل ظاهری در میان انواع کولرهای اسپلیت‌اند. همچنین این کولر متداول‌ترین نوع کولر اسپلیت در بازار است و اغلب برندهای موجود در بازار کشور و جهان مدل‌های متنوعی از آن را ارائه می‌دهند.

نصب این نوع اسپلیت‌ها نیازی به تغییر در معماری داخلی ساختمان یا وجود داکت و پیش‌بینی ملزومات عمده‌ای نداشته و صرفاً طول لوله مسی میان یونیت‌های داخلی و خارجی و فاصله یونیت داخلی از سقف مطرح است.

این نوع کولر در ظرفیت‌های متنوعی از $7000 \frac{\text{Btu}}{\text{hr}}$ تا $36000 \frac{\text{Btu}}{\text{hr}}$ عرضه می‌شود و مجهز به یک برد الکترونیکی برای کنترل دستگاه خواهد بود. این نوع کولر در طیف گسترده‌ای از مکان‌ها نظیر منازل مسکونی و ادارات و ... مورد بهره‌برداری قرار می‌گیرند. (شکل ۲۱-۱۱)



شکل ۲۱-۱۱- اسپلیت دیواری

داخلی بیرون می‌آید و عموماً از قسمت پایین یونیت مکش هوا صورت می‌گیرد.

مزیت این کولرها نسبت به سایر کولرهای هم‌ظرفیت توانایی بالاتر دمنده یونیت داخلی (به اصطلاح پرتاب باد بیشتر) و در نتیجه پوشش کامل‌تر برای فضاهای بزرگتر نظیر سالن‌ها است.

بخش خارجی سیستم اسپلیت توسط لوله و فیتینگ مسی انجام می‌گیرد. بدین ترتیب لوله خروجی کندانسر (فیلتر درایر) به ورودی اواپراتور (لوله مویین) و لوله مکش کمپرسور به خروجی اواپراتور توسط لوله کشی مسی متصل می‌شوند.

کابل کشی: ارتباط الکتریکی بین وسایل الکتریکی با جعبه الکتریک را فراهم می‌آورد.

۱۳-۱۱- انواع کولرهای گازی اسپلیت

کولرهای اسپلیت را به دو شیوه می‌توان دسته بندی کرد:

۱- شکل ظاهری یونیت داخلی و شرایط نصب

۲- مصرف انرژی و نوع ماده سرمازا

۱-۱۳-۱- دسته بندی انواع کولرهای اسپلیت

بر اساس شکل ظاهری و شیوه قرارگیری یونیت داخلی

۱- اسپلیت دیواری: این مدل همان‌گونه که از نام آن

۲- کولر اسپلیت ایستاده: این نوع کولر در ظرفیت‌های

متنوع بین $24000 \frac{\text{Btu}}{\text{hr}}$ تا $100000 \frac{\text{Btu}}{\text{hr}}$ تولید می‌شود.

همانگونه که از نامش آشکار است سازه نسبتاً بزرگ یونیت داخلی بر روی زمین مستقر شده و محل باد سرد از قسمت فوقانی یونیت



شکل ۲۲-۱۱- سه مدل کولر اسپلیت ایستاده



شکل ۲۳-۱۱- کولر اسپلیت کاستی

۳- کولر اسپلیت کاستی : این کولرها با قرار گرفتن در سقف کاذب محیط مورد نظر و قابلیت تطابق رنگ و طراحی می‌توانند شرایط مناسب‌تری را برای معماران و طراحان داخلی فراهم نمایند. اما پیش نیاز استفاده از این نوع کولرها پیش‌بینی اندازه مورد نیاز در سقف کاذب و نصب شناسی مناسب برای نصب این نوع کولر می‌باشد.

همان‌طور که در شکل ۲۳-۱۱ نشان داده شده است این کولر نیازی به کانال‌کشی نداشته و هوای سرد شده توسط آن مستقیماً به قسمت بالایی فضای مورد نظر دمیده می‌شود.

۴- کولرهای اسپلیت کانالی (داکت اسپلیت) : این کولر از نظر اجزای چرخه سرمایش مانند سایر مدل‌هاست و همانند

دارد. در صورت اشتباه در محاسبات یا عدم توجه کافی به آن صدای هوای عبوری از درون کانال و دریچه‌ها سبب برهم خوردن شرایط آسایش خواهد شد.

کولر کاستی در سقف کاذب تعبیه می‌گردد. لیکن هوای خنک شده توسط کویل از طریق یک شبکه کانال کشی و تعدادی دریچه هوا توزیع می‌گردد.

در این نوع کولرها محاسبه درست کانال اهمیت بیشتری



الف



ب

شکل ۱۱-۲۴- الف) یک نمونه داکت اسپلیت ب) داکت اسپلیت و کانال کشی فضا



شکل ۱۱-۲۵- نمونه کولر ایستاده سقفی زمینی

۵- کولرهای سقفی زمینی : نام آنها نشان می‌دهد که بر روی زمین یا سقف نصب می‌گردد اما باید توجه داشت که نصب آنها به صورت روکار انجام می‌شود. برای نصب بر روی سقف نیاز به تهیه شاسی متناسب با وزن دستگاه می‌باشد. (شکل ۱۱-۲۵)

۲-۱۱-۱۳- انواع کولرهای گازی اسپلیت از نظر مصرف انرژی و نوع ماده سرمازا

۱- کولرهای گازی معمولی: این کولرها در ابتدا با کمپرسورهای پیستونی کار می‌کردند و طراحان در مدل‌های بعدی از کمپرسورهای روتاری جهت بهینه‌سازی و بهبود استفاده نمودند و در ظرفیت‌های بیش از $3000 \frac{\text{Btu}}{\text{hr}}$ از کمپرسورهای اسکرال در این دستگاه‌ها بهره‌جستند. گاز مبرد R-۲۲ به دلیل داشتن ترکیبات کلر در صورت نشت می‌تواند اثر تخریبی بر لایه ازن داشته باشد.

همچنین با توجه به شرایط ترمودینامیکی گاز و طراحی دستگاه‌ها امکان دست‌یابی به رده‌های بالای انرژی در این نوع محصولات وجود نداشت.

۲- کولرهای گازی کم مصرف: با بکار بردن مبرد R-۴۱۰ و تغییر شرایط ترمودینامیکی چرخه سرمایش امکان دستیابی به رده‌های انرژی بالا نظیر A یا بالاتر میسر شد.

مبرد مذکور دوستدار محیط زیست است و با حذف ترکیبات کلر در صورت نشت آسیب به لایه ازن وارد نمی‌کند. این گاز مبرد از ترکیبات دو گاز به دست می‌آید و شرایط چرخه سرمایشی دستگاه کاملاً متفاوت با گاز R-۲۲ است. یکی از تفاوت‌های عمده این دستگاه دگرگونی در شیوه شارژ گاز است که در صورت نشت می‌بایست کل گاز ترکیبی R-۴۱۰ تخلیه شده و مجدداً شارژ گاز صورت گیرد.

دستگاه‌هایی که از مبرد R-۴۱۰ بهره‌می‌برند دارای کمپرسورهای روتاری هستند. لازم به توضیح است که گاز دوستدار محیط زیست دیگری به نام R-۴۰۷ هم موجود است که شرایط عملکرد ترمودینامیکی آن بسیار نزدیک به مبرد R-۲۲ است. مبرد

R-۴۰۷ از سه گاز تشکیل شده است و در برخی چیلرها و مینی چیلرها مورد استفاده قرار می‌گیرد.

۳- کولرهای گازی دور متغیر (مجهز به دستگاه اینورتر): روند رو به رشد انرژی مصرفی طراحان سیستم‌های تهویه مطبوع را به فکر کاهش هرچه بیشتر مصرف انرژی انداخته است. این کاهش مصرف به دستگاه‌های نوع قبل (کم مصرف با مبرد R-۴۱۰) محدود نمی‌گردد.

در محصولات اینورتر همان‌طور که نامشان بیان می‌دارد، تکنولوژی تغییر دور موتور دستگاه به کار رفته است.

در این دسته از کولرها سامانه کنترل بازخورد، تأثیر به‌سزایی بر هدایت چرخه سرمایش دارد؛ بدین معنا که از سنسورها جهت برآورد شرایط موجود در محیط تحت تهویه استفاده شده و با توجه به داده‌های ورودی، مدار فرمان دور موتور کمپرسور و در نتیجه میزان بار سرمایشی متناسب با شرایط به صورت پیوسته و نه پلکانی تغییر ایجاد می‌کند.

این سیستم کنترلی به سبب کاهش قابل توجه مصرف انرژی موفق به دستیابی به رده‌های انرژی چون A+++ و حتی A++++ می‌گردد. لازم به توضیح است که کمپرسورهای بکار رفته در این نوع محصولات از نوع روتاری هستند.

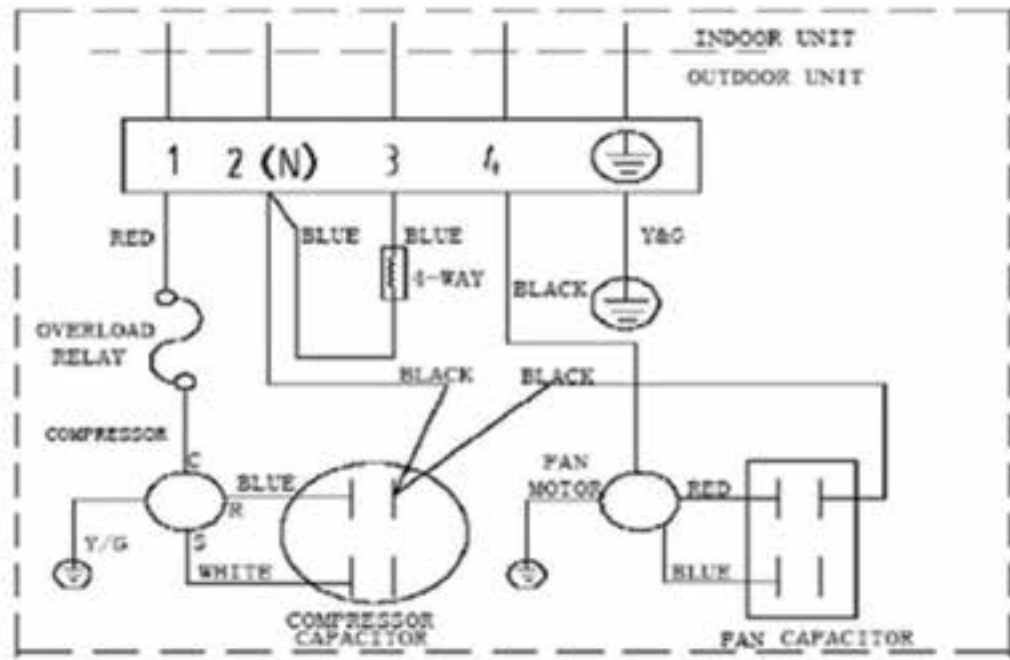
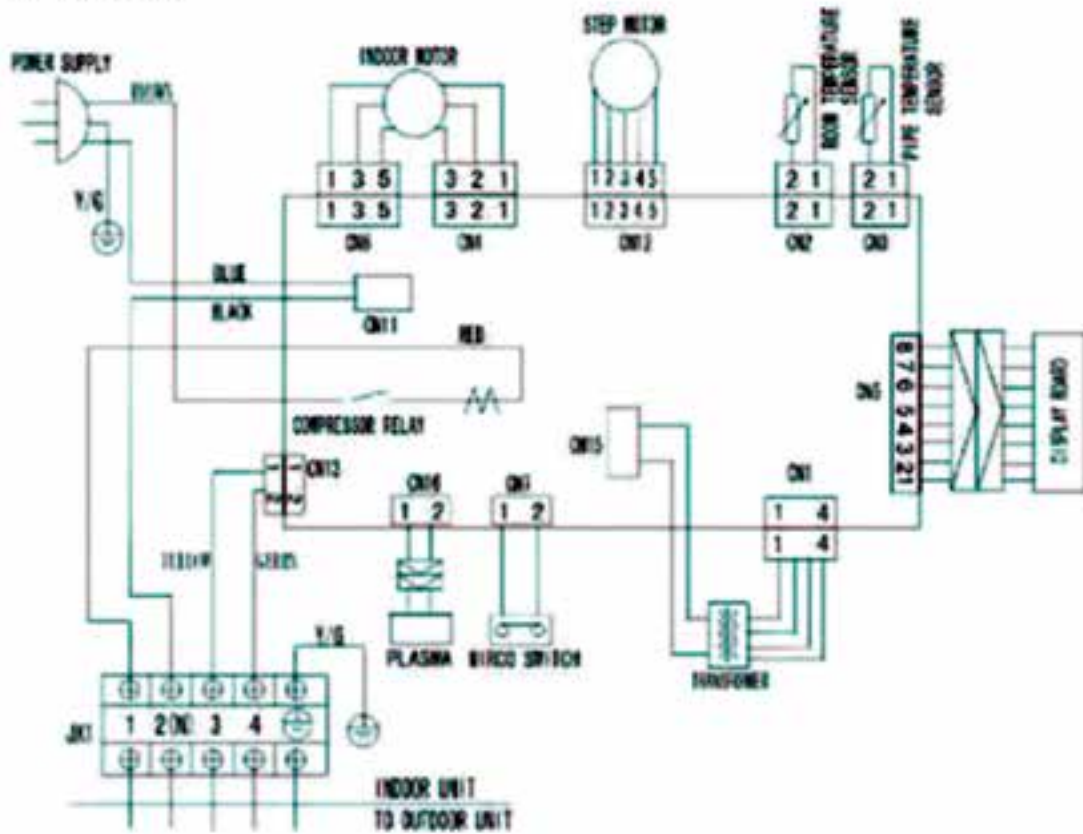
۱۴-۱۱- مدار الکتریکی کولر گازی اسپلیت

در شکل ۱۱-۲۶ یک نمونه نقشه مدار الکترونیک آمده است.^۱

در جدول ۱۱-۲۷ یک نمونه کاتالوگ کولرگازی اسپلیت آورده شده است.

۱- در طرح پرسش نهایی استفاده نشود.

7.2.5 MSH12HR



19

شکل ۲۶-۱۱- یک نمونه نقشه مدار کولر گازی اسپلیت

جدول ۲۷-۱۱- مشخصات فنی نمونه از کولر گازی اسپلیت

مدل					واحد	اطلاعات فنی کولرهای اسپلیت سرد و گرم	
B-30HR	B -24HR	B -18HR	B -12HR	B - 09HR			
1Ph, 220-240V, 50Hz	1Ph, 220-240V, 50Hz	1Ph, 220-240V, 50Hz	1Ph, 220-240V, 50Hz	1Ph, 220-240V, 50Hz	Ph-V-Hz	مشخصات منبع تغذیه	
30000	24000	18000	12000	9000	Btu/h	ظرفیت سرمایشی	قابلیت سرمایشی
3150	2650	2000	1300	1000	W	توان ورودی	
15	12.5	9.0	5.9	4.6	A	جریان مصرفی(کتر)	
31000	27000	21000	13000	10000	Btu/h	ظرفیت گرمایشی	قابلیت گرمایشی
3150	2650	2200	1270	980	W	توان ورودی	
14.2	12	9.5	5.8	4.4	A	جریان مصرفی(کتر)	
2.4	2.2	1.8	1.5	1.0	L/h	میزان رطوبت گیری	
70/66/63	70/66/63	53/50/46	38.5	39.5	W	توان ورودی موتور فن یونیت داخلی	
1150/1080 1020	1080/1020 960	800/730 600	580/500 420	450/400 350	m ³ /h (Hi/Mi/Lo)	میزان هوا دهی یونیت داخلی	
47/44/41	45/42/39	43/41/39	37/32/28	37/34/32	dB(A) (Hi/Mi/Lo)	میزان صدای یونیت داخلی	
225	225	220	195	195	mm	عمق	یونیت داخلی
330	330	292	265	250	mm	ارتفاع	
1080	1080	920	790	710	mm	پهنا	
17/21	17/21	13/15	9.0/11.0	8/9.5	Kg	وزن با بسته بندی / وزن خالص	
Rotary	Rotary	Rotary	Rotary	Rotary	—	نوع کمپرسور	
2574	2330	2025	1250/1285	970	W	توان ورودی	
173	173	130	85	70	W	توان ورودی موتور فن یونیت خارجی	
2500	2500	2200	2000	1800	m ³ /h	میزان هوا دهی یونیت خارجی	
59	59	55	51	50	dB(A)	میزان صدای یونیت خارجی	
335	335	335	250	235	mm	عمق	یونیت خارجی
695	695	695	540	535	mm	ارتفاع	
845	845	845	780	700	mm	پهنا	
62/67	62/67	55/67	34/37	28.5/31	Kg	وزن بسته بندی/وزن خالص	
2400	2200	1150	900	800	g	میزان میرد	
Φ16.0	Φ16.0	Φ12.7	Φ12.7	Φ9.53	mm	قطر لوله گاز	لوله کشی میرد
Φ9.53	Φ9.53	Φ6.35	Φ6.35	Φ6.35	mm	قطر لوله مایع	
20	20	15	10	10	m	حد اکثر طول لوله میرد	
10	10	8	5	5	m	حد اکثر اختلاف ارتفاع یونیت های داخلی و خارجی	
17-30	17-30	17-30	17-30	17-30	°C	دمای عملکرد	
(-7) - 56	(-7) - 56	(-7) - 56	(-7) - 45	(-7) - 45	°C	دمای محیط	
50~68	40~56	30~40	18~26	14~21	m ²	سطح مورد کاربرد	

ادامه جدول ۲۷-۱۱ مشخصات فنی نمونه از کولر گازی اسپلیت

مدل					واحد	اطلاعات فنی کولرهای اسپلیت سرد	
B - 30CR	B - 24CR	B - 18CR	B - 12CR	B - 09CR			
1Ph, 220-240V, 50Hz	1Ph, 220-240V, 50Hz	1Ph, 220-240V, 50Hz	1Ph, 220-240V, 50Hz	1Ph, 220-240V, 50Hz	Ph-V-Hz	مشخصات منبع تغذیه	
30000	24000	18000	12000	9000	Btu/h	ظرفیت سرمایشی	قابلیت سرمایشی
3150	2650	2000	1300	1000	W	توان ورودی	
15	12.5	9.0	5.9	4.6	A	جریان مصرفی (کار)	
2.4	2.2	1.8	1.5	1.0	L/h	میزان رطوبت گیری	
70/66/63	70/66/63	53/50/46	38.5	39.5	W	توان ورودی موتور فن یونیت داخلی	
1150/1080/1020	1080/1020/960	800/730/600	580/500/420	450/400/350	m ³ /h (Hi/Mi/Lo)	میزان هوا دهی یونیت داخلی	
47/44/41	45/42/39	43/41/39	37/35/33	37/34/32	dB(A) (Hi/Mi/Lo)	میزان صدای یونیت داخلی	
225	225	220	195	195	mm	عمق	یونیت داخلی
330	330	292	265	250	mm	ارتفاع	
1080	1080	920	790	710	mm	پهنا	
17/21	17/21	13/15	9.0/11.0	8/9.5	Kg	وزن با بسته بندی / وزن خالص	
Rotary	Rotary	Rotary	Rotary	Rotary	—	نوع کمپرسور	
2574	2330	2025	1250/1285	970	W	توان ورودی	
173	173	130	85	70	W	توان ورودی موتور فن یونیت خارجی	
2500	2500	2200	2000	1800	m ³ /h	میزان هوا دهی یونیت خارجی	
59	59	55	51	50	dB(A)	میزان صدای یونیت خارجی	
335	335	335	250	235	mm	عمق	یونیت خارجی
695	695	695	540	535	mm	ارتفاع	
845	845	845	780	700	mm	پهنا	
60/65	60/65	53/58	34/37	26.5/29	Kg	وزن با بسته بندی / وزن خالص	
2400	2000	1200	850	580	g	میزان مبرد	
Φ16.0	Φ16.0	Φ12.7	Φ12.7	Φ9.53	mm	قطر لوله گاز	لوله کشی مبرد
Φ9.53	Φ9.53	Φ6.35	Φ6.35	Φ6.35	mm	قطر لوله مایع	
20	20	15	10	10	m	حداکثر طول لوله مبرد	
10	10	8	5	5	m	حداکثر اختلاف ارتفاع یونیت‌های داخلی و خارجی	
17-30	17-30	17-30	17-30	17-30	°C	دمای عملکرد	
18-56	18-56	18-56	18-45	18-45	°C	دمای محیط	
50~68	40~56	30~40	18~26	14~21	m ²	سطح مورد کاربرد	

۱۱-۱۵- انتخاب کولر گازی

مساحت فضا ارائه می‌دهد اعداد داخل جدول مساحت اتاق برحسب مترمربع است. کولرهای گازی معمولاً در ظرفیت‌های ۱۲۰۰۰، ۱۸۰۰۰، ۲۴۰۰۰، ۳۶۰۰۰، ۴۸۰۰۰ بی‌تی‌یو بر ساعت ساخته می‌شوند.

در صورتی که بار سرمایی ساختمان یا اتاق محاسبه شده باشد مبنای انتخاب کولر گازی خواهد بود. در بیشتر موارد برای انتخاب کولر گازی از روش‌های تقریبی استفاده می‌شود. جدول ۱۱-۲۸ روش انتخاب کولر گازی در مناطق معتدل را براساس

جدول ۱۱-۲۸- انتخاب کولر گازی بر اساس سطح بنا (m²)

ظرفیت بی‌تی‌یو بر ساعت	۱۲۰۰۰	۱۸۰۰۰	۲۴۰۰۰	۳۶۰۰۰	۴۸۰۰۰	نوع کاربری
مسکونی	۲۹	۴۳	۵۸	۸۸	۱۱۶	
اداری	۲۵	۳۷	۵۱	۷۴	۹۸	
بیمارستان	۲۰	۳۰	۴۱	۶۰	۸۰	
مغازه	۱۷	۲۵	۳۳	۵۰	۶۷	
رستوران	۱۴	۲۱	۲۹	۴۲	۵۷	

مختلف آورده شده است که پس از برآورد بار می‌توان دستگاه سردکننده با کولر گازی مورد استفاده را انتخاب نمود.

مثال: بار برودتی فروشگاه به مساحت ۱۰۰ مترمربع را بدست آورید. در جدول آمده است تن تبرید/مترمربع ۲۸-۳۷ یعنی در شرایط گرمایی معتدل بار سرمایی فروشگاه به ازاء ۳۷ مترمربع یک تن سرمایی است. بار سرمایی فروشگاه $\frac{100}{37} = 2.7$ تن سرمایی است.

$$2.7 \times 12000 \frac{\text{Btu}}{\text{hr}} = 32400 \frac{\text{Btu}}{\text{hr}}$$

بنابراین اگر بخواهیم از کولر گازی برای خنک کردن این

فروشگاه استفاده کنیم یک کولر گازی با ظرفیت $\frac{36000}{\text{hr}}$ باید تهیه شود.

پیش فرض‌های تهیه این جدول به شرح زیر است:

دمای بیرون 43°C و دمای داخل اتاق قبل از روشن کردن دستگاه 32°C است و پس از روشن کردن دستگاه و پس از ایجاد شرایط تعادل، به حدود 24°C می‌رسد.

ارتفاع سقف: ۳ متر

طبقات در وسط ساختمان در نظر گرفته شده است و از

وجوه شمال و جنوب پنجره دارد.

توجه: در صورتیکه ساختمان در طبقات آخر باشد و

یا ارتفاع سقف آن بلندتر از ۳ متر باشد و یا در وجوه شرقی و

غربی هم پنجره داشته باشد، ضریب اطمینانی در محاسبات باید

منظور شود.

۱۱-۱۶- محاسبه بار برودتی فضاهای مختلف

در جدول ۱۱-۲۹ بار سرمایی تقریبی برای فضاهای

جدول ۱۱-۲۹- برآورد سریع بار سرمایی اماکن مختلف
بر حسب تن تبرید

۱۱-۱۷- کولر آبی

از نوع خنک کننده‌های تبخیری^۱ است در شکل ۱۱-۳۰ اجزاء اصلی یک سردکننده تبخیری موسوم به کولر آبی نشان داده شده است. بدنه آن فلزی بوده و به شکل مکعب ساخته می‌شود با آنکه روی آن رنگ آمیزی می‌شود ولی برای جلوگیری از زنگ زدگی آن را از ورق آهن گالوانیزه می‌سازند. سه طرف بدنه شبکه‌بندی شده و پشت شبکه‌ها صفحه پوشال قرار دارد. در سمت جلو دهانه ارسال هوا تعبیه شده است.

بادزن هوا از نوع سانتریفوژ (گریز از مرکز) است. برای گرداندن بادزن از یک الکتروموتور استفاده شده است. حرکت الکتروموتور توسط سیستم چرخ و تسمه به محور بادزن منتقل می‌شود. یک پمپ کوچک آب تشتک را بالا برده و توسط آب پخش کن‌های بالایی بر روی پوشال‌ها می‌ریزد و پوشال‌ها را دائماً خیس می‌کند پوشال مورد مصرف در کولر آبی از جنس چوب نپوسیدنی بوده، آب را به خوبی در خود نگه می‌دارد و در مقابل قارچ و کبک و باکتری مقاوم است. پوشال‌ها در یک پوشش توری در سطح قاب پخش شده است. پوشال‌ها باید نسبتاً متراکم باشد و برای این منظور باید در هر مترمربع سطح حدود ۱/۵ کیلوگرم پوشال گنجانده شود.

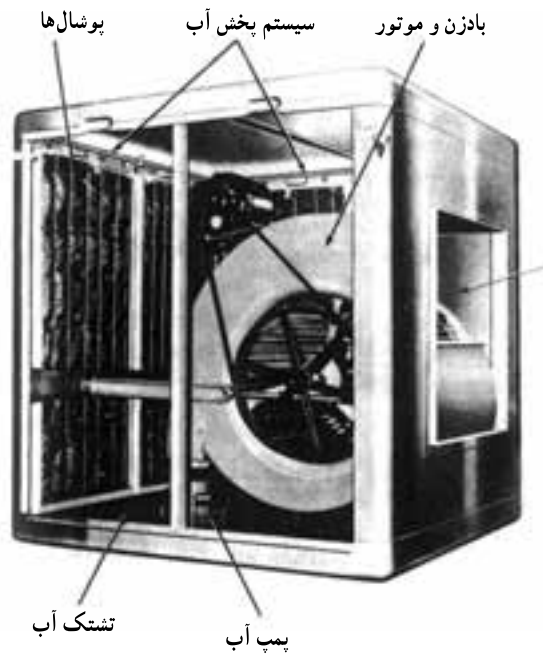
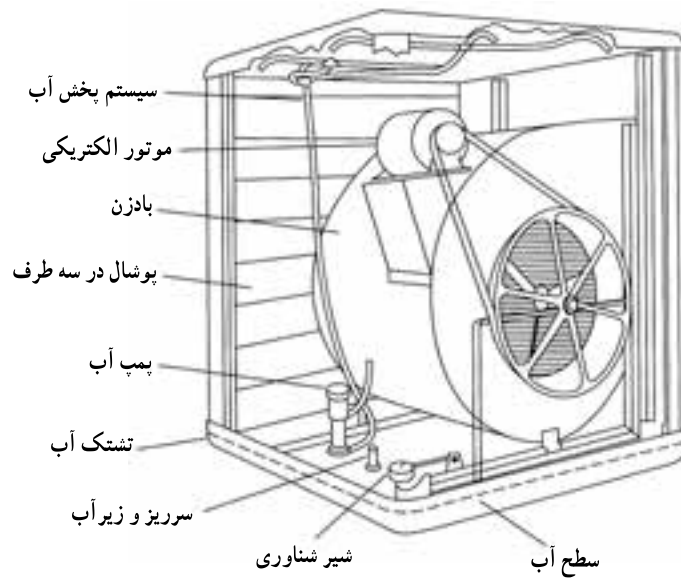
۱-۱۷-۱۱- طرز کار کولر آبی: آبی که یکنواخت

از آب پخش کن‌ها پاشیده می‌شود، پوشال‌ها را پیوسته خیس نگه می‌دارد. وقتی بادزن حرکت می‌کند هوای بیرون از روی پوشال‌های خیس می‌گذرد و باعث تبخیر بخشی از آب روی پوشال‌ها می‌شود. گرمای لازم برای تبخیر از هوا و باقیمانده آب گرفته می‌شود و در نتیجه هم هوا و هم آب خنک می‌شود.

عمل تبخیر در کولر آبی در گرمای کلی ثابت و دمای حباب مرطوب ثابت انجام می‌گیرد. انجام عمل در گرمای کلی ثابت بدین معنا است که گرمایی نهان لازم برای تبخیر آب به صورت گرمای محسوس از هوا گرفته می‌شود و دمای حباب خشک هوا پایین می‌رود و دمای حباب مرطوب ثابت می‌ماند. هوای خروجی از کولر آبی علاوه بر خنکی از گرد و غبار نیز تصفیه شده وارد اطاق

تن تبرید / متر مربع	۱۸-۲۸	انبار
تن تبرید / متر مربع	۱۴-۲۸	بانک
تن تبرید / متر مربع	۹-۱۸	فروشگاه مدرن
تن تبرید / متر مربع	۳۲	انبارهای سرد
تن تبرید / متر مربع	۲۱	وزارتخانه‌ها
تن تبرید / متر مربع	۲۱-۲۳	طبقه زیرزمین
تن تبرید / متر مربع	۲۳-۲۶	همکف و اول و بالا
تن تبرید / متر مربع	۱۸-۲۸	انبار دارو
تن تبرید / متر مربع	۱۴-۱۸	کارخانجات
تن تبرید / متر مربع	۱۴-۱۸	رستوران (غذاخوری)
تن تبرید / متر مربع	۱۴-۲۸	انبار مواد غذایی
تن تبرید / متر مربع	۳۷-۴۷	اتاق‌های هتل
اتاق / تن تبرید	۳/۴	اتاق‌های بسته بندی گوشت
تن تبرید / ۲۴hr گوشت kg	۱۸۰	اتاق‌های نگهداری گوشت
		اداره‌ها
تن تبرید / متر مربع	۱۷-۱۸	خصوصی (غیر دولتی)
تن تبرید / متر مربع	۱۹-۳۷	عمومی (دولتی)
تن تبرید / متر مربع	۱۴-۱۸	پزشکی (بیمارستان‌ها)
تن تبرید / متر مربع	۱۸-۲۳	چاپخانه (کارگاه)
تن تبرید / متر مربع	۴۶-۵۵	چاپخانه (مسکونی)
		خانه‌های مسکونی
آپارتمان ۳ اتاقه / تن تبرید	۱	آپارتمان
آپارتمان ۵ اتاقه / تن تبرید	۱/۵	ساختمان معمولی
تن تبرید / متر مربع	۲۸-۳۷	فروشگاه
تن تبرید / صدلی	۱۷	سالن اجتماعات (تالار سخنرانی)

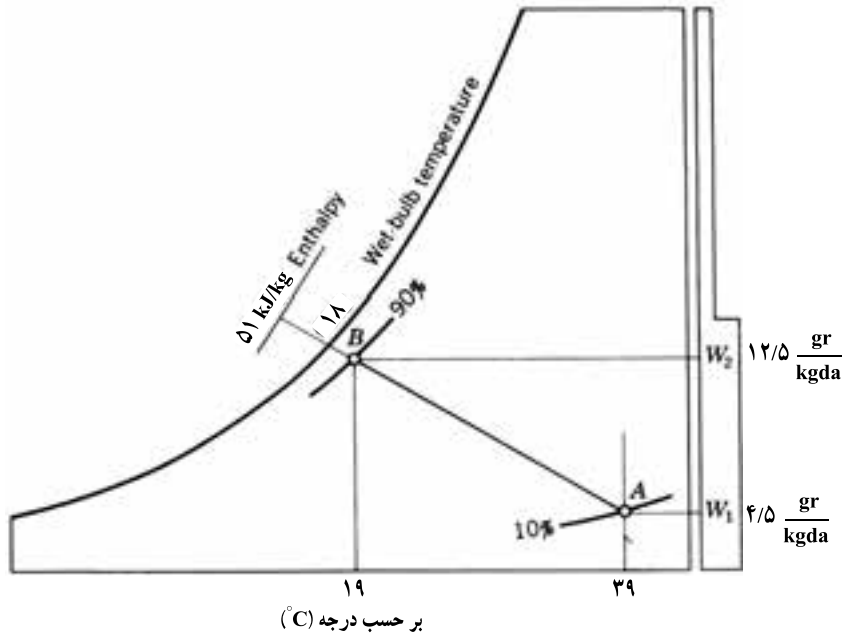
۱- Evaporative coolers



شکل ۱۱-۳۰- اجزای کولر آبی

$$A \left\{ \begin{array}{l} 39^{\circ}\text{C}^{\circ}\text{DB} \\ 18^{\circ}\text{C}^{\circ}\text{WB} \\ \text{RH} = \%10 \\ W_A = 4/5 \frac{\text{gr}}{\text{kgda}} \\ H = 51 \text{kJ} / \text{kg} \end{array} \right.$$

می شود. شکل ۱۱-۳۱ بر روی نمودار سایکرومتریک مشخصات هوای ورود و هوای خروجی از کولر را نشان می دهد. اگر نقطه A معرف هوای ورودی به کولر باشد دارای شرایط دمای حباب خشک 39°C دمای حباب مرطوب 18°C و رطوبت نسبی آن 10% است.



شکل ۳۱-۱۱- تحول انجام در کولر آبی (تبخیری)

پرسش: مقدار مصرف آب یک کولر ۴۵۰۰ را در هر ساعت حساب کنید.

و اگر B معرف هوای خروجی از کولر باشد دمای حباب خشک ۱۹°C و دمای حباب مرطوب ۱۸°C و رطوبت نسبی ۹۰٪ خواهد بود.

$$4500 \text{ cfm} = \frac{4500 \text{ m}^3}{35/2 \text{ min}} = \frac{4500}{35/2} \times 60 = 7649 \frac{\text{m}^3}{\text{hr}}$$

هر متر مکعب هوا به طور متوسط ۱/۲ kg وزن دارد.

$$\rho = 1/2 \frac{\text{kg}}{\text{m}^3}$$

$$m = 7649 \times 1/2 = 9178/8 \frac{\text{kg}}{\text{hr}}$$

$$8 \text{ gr} = 0/008 \text{ kg}$$

$$m_w = 9178/8 \times 0/008 = 73/42 \text{ kg} = 72/42 \text{ LIT}$$

مصرف آب یک کولر ۴۵۰۰ در ساعت است.

۲-۱۷-۱۱- ظرفیت کولر آبی: مقدار هوادهی کولر

آبی بر حسب سی اف ام ۱ یا متر مکعب در ساعت ۲ را هنگامی که دستگاه به تنهایی و بدون اتصال به شبکه و بدون افت فشار استاتیکی کار می کند ظرفیت اسمی کولر آبی گویند. کانال و دریچه ها با ایجاد

$$B \left\{ \begin{array}{l} 19^\circ \text{DB} \\ 18^\circ \text{WB} \\ \text{RH} = 90\% \\ W_B = 12/5 \frac{\text{gr}}{\text{kgda}} \\ H = 51 \text{ kJ/kg} \end{array} \right.$$

گرچه آنتالپی یا گرمای کلی ثابت است ولی با تبخیر آب از گرمای محسوس کم شده و دمای حباب خشک ۲°C کاهش یافته است.

$$W_B - W_A = 12/5 - 4/5 = 8 \frac{\text{gr}}{\text{kgda}}$$

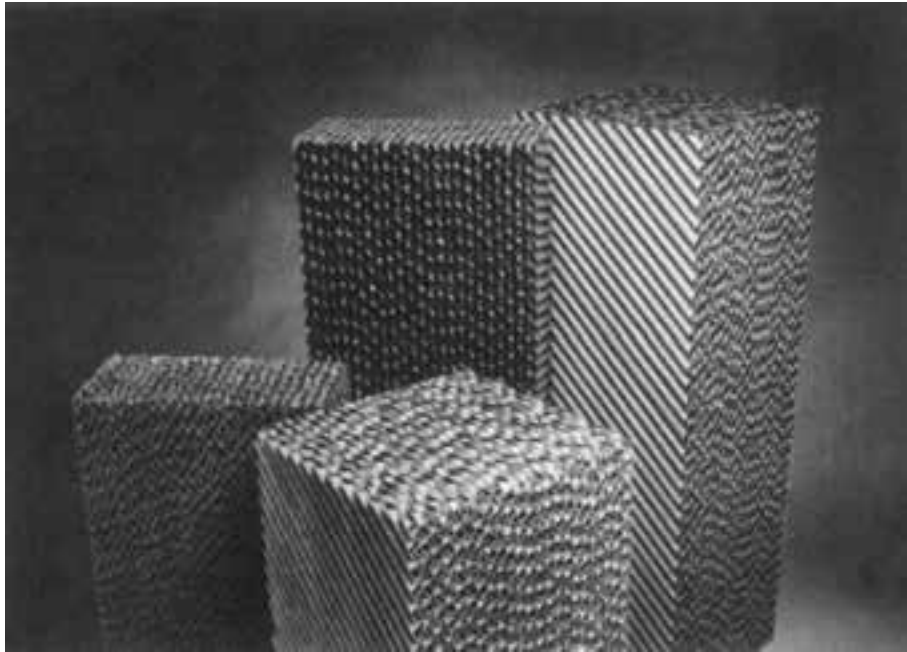
مقدار آب مصرف شده به ازاء یک کیلو گرم هوای خشک می باشد.

۱- CFM: Cubic feet Per minute

۲- $\frac{\text{m}^3}{\text{h}}$

مواد سلولزی جامد یا فایبرگلاس استفاده می کنند که ممکن است ضخامت آنها به ۱/۵ فوت (۴۶ سانتی متر) برسد. کولرهای از مواد سلولزی برای تبخیر استفاده می کنند می توانند تا ۲۰۰۰۰۰ فوت مکعب در دقیقه (۹۴ متر مکعب در ثانیه) هوادهی داشته باشند. در شکل ۱۱-۳۲ نمونه از مواد سلولزی را مشاهده می کنید.

افت فشار استاتیکی از ظرفیت هوادهی کولر می کاهند. کولرهای آبی در ظرفیت های از ۲۰۰۰ تا ۲۰۰۰۰ سی اف ام (۱ تا ۱۰ متر مکعب در ثانیه) ساخته می شود سرعت خروجی هوا از کولر باید از ۵ فوت در ثانیه (۱/۵ متر در ثانیه) بیشتر نشود تا ورود آب اضافی به جریان هوا جلوگیری شود. کولرهای تبخیری بزرگتر از واسطه های تبخیری دیگر با ضخامت بزرگتر استفاده می کنید. در دستگاه های بزرگتر از



شکل ۱۱-۳۲- نمونه مواد سلولزی مورد استفاده در کولرهای تبخیری

و دمای هوای خروجی از کولر در شرایط مختلف - مقدار آب مصرفی - مقدار الکتریکی - هوادهی و... می توان بدست آورد.

جدول های ۱۱-۳۳ و ۱۱-۳۴ مشخصات فنی کولرهای آبی یک کارخانه را ارائه می دهد. از این جدول ها رطوبت نسبی

جدول ۳۳-۱۱- دمای هوای خروجی از کولر، مقدار مصرف آب در مدل‌های مختلف با توجه به دمای خشک و رطوبت نسبی محل

دمای هوای حباب خشک ورودی °C	رطوبت هوای ورودی %	دمای هوای خروجی °C	مصرف آب برای lit/h AC۳۵	مصرف آب برای lit/h AC۴۰	مصرف آب برای lit/h AC۴۸	مصرف آب برای lit/h AC۵۵	مصرف آب برای lit/h AC۷۰
۴۵	۱۰	۲۶/۴۸	۳۴	۴۷	۵۰	۵۲	۶۶
	۲۰	۲۹/۸	۲۸	۳۸	۴۰	۴۲	۵۳
	۳۰	۳۲/۸	۲۵	۳۲	۳۳	۳۷	۴۸
	۴۰	۳۵	۱۷	۲۵	۲۶	۲۹	۴۰
۴۰	۱۰	۲۳/۲	۳۲	۴۴	۴۶	۴۸	۶۱
	۲۰	۲۶/۰۸	۲۶	۳۵	۳۷	۳۹	۵۰
	۳۰	۲۸/۵۲	۲۱	۲۹	۳۰	۳۱	۴۰
	۴۰	۳۰/۸	۱۸	۲۵	۲۶	۲۷	۳۵
	۵۰	۳۲/۵۶	۱۳	۱۹	۲۰	۲۱	۲۶
۳۵	۱۰	۲۰/۰۸	۲۸	۳۹	۴۱	۴۳	۵۵
	۲۰	۲۲/۴	۲۴	۳۳	۳۴	۳۶	۴۵
	۳۰	۲۴/۶	۲۰	۲۸	۲۹	۳۰	۳۹
	۴۰	۲۶/۴	۱۶	۲۲	۲۳	۲۴	۳۱
	۵۰	۲۸/۲۸	۱۲	۱۶	۱۷	۱۸	۲۳
۳۰	۱۰	۱۶/۸۸	۲۵	۳۵	۳۷	۳۸	۴۹
	۲۰	۱۸/۸	۲۱	۲۹	۳۱	۳۲	۴۱
	۳۰	۲۰/۵۶	۱۸	۲۵	۲۶	۲۷	۳۵
	۴۰	۲۲/۲	۱۵	۲۱	۲۲	۲۳	۲۹
	۵۰	۲۳/۸۴	۱۳	۱۷	۱۸	۱۹	۲۴

جدول ۳۴-۱۱-الف) قدرت مصرفی - هوادهی - سطح مورد استفاده - وزن - مصرف آب - قدرت الکتروموتور مدل های مختلف
 ب) شرایط هوای خروجی ج) دمای هوای خروجی با توجه شرایط گوناگون

Inlet air temp. C°	Relative Humidity inlet air %	Outlet air temp. C°	Relative Humidity outlet air %
45	10	26	65
	20	29	72
	30	33	77
	40	35	79
40	10	23	68
	20	26	73
	30	29	78
	40	31	81
35	10	20	70
	20	23	75
	30	25	79
	40	26	83
30	10	17	72
	20	19	76
	30	21	81
	40	22	84

ب

COOLER SPECIFICATION	COOLER MODEL			
	AC 35	AC 40	AC 55	AC70
Power Consumption (watt)	530	530	690	890
Air Delivery(cfm)	2300	3500	3900	4900
Cooling Area(m3)	180	270	320	380
Weight(Net)(kg)	45	65	66	83
Water consumption in 20% relative humidity & 35 centigrade(Lit/hour)	24	33	36	45
Output Power (hp)	1/3	1/3	1/2	3/4

الف

Ambient Temperature °C	Percentage relative humidity									
	10	20	30	40	50	60	70	80	90	
10	4	4.5	5.5	6	7	7.5	8	9	9.5	
15	7.5	8.5	9.5	10.5	11	12	13	13.5	14	
20	11	12	13	14.5	15.5	16.5	17.5	18.5	19	
25	14.5	16	17	18.5	20	21	22	23	24	
30	17.5	19.5	21	22.5	24	25	26.5	28	29	
35	20	23	25	26.5	28.5	30	31.5	32.5	34	
40	23	26.5	29	31	32.5	34.5				
45	26	29	32.5	35						
50	29	32.5	36.5							

Above represents approximate supply air temperature based on a minimum pad saturation of 80%

ج

۱۱-۱۷-۳- انتخاب کولر آبی: کولرهای آبی براساس مقدار هوادهی آنها برحسب فوت مکعب در دقیقه نامگذاری می شوند وقتی می گویم کولر ۴۵۰۰ یعنی کولر آبی که در هر دقیقه ۴۵۰۰ سی اف ام هوا را وارد فضای تهویه شونده می کند. برای تعیین ظرفیت هوادهی کولر آبی از فرمول زیر می توان استفاده کرد.

$$CFM = \frac{V}{n}$$

V = حجم فضای مورد نظر برحسب فوت مکعب

n = زمان یک بار تعویض هوای اتاق بر حسب دقیقه از

جدول ۱۱-۳۵

مثال: هوادهی کولر مناسب برای فضایی به ابعاد $۸ \times ۶ \times ۳$ متر حساب کنید اگر ساختمان خصوصی و در منطقه گرمسیر واقع شده باشد. با توجه به جدول ۱۱-۳۵

پاسخ: با توجه به جدول مقدار $n=۲$ است پس

$$V = ۸ \times ۶ \times ۳ \times ۳۵/۳ \text{ ft}^3$$

$$CFM = \frac{۸ \times ۶ \times ۳ \times ۳۵/۳}{۲} = ۲۵۴۱/۶ \frac{\text{ft}^3}{\text{min}}$$

با توجه به مقدار CFM محاسبه شده می توان کولر مدل

AC4U را از جدول ۱۱-۳۴ الف انتخاب نمود.

جدول ۱۱-۳۵- زمان تعویض یک بار هوای اتاق به دقیقه

منطقه	ساختمان خصوصی	ساختمان عمومی
سردسیر	۳	۳/۵
معتدل	۲/۵ عمومی	۲
گرمسیر	۲	۱/۵



۱۸-۱۱- پرسش و تمرین

پرسش‌های چندگزینه‌ای

- ۱- از دستگاه سایکرومتری برای اندازه‌گیری کدام مورد استفاده می‌شود.
 الف) رطوبت نسبی
 ب) سرعت گردش هوا
 ج) رطوبت ویژه
 د) دمای حباب مرطوب
- ۲- کدام مشخصه هوا برای هوای اتاق که دارای دمای حباب خشک 33°C و دمای حباب مرطوب 22°C می‌باشد صحیح است.

الف) رطوبت نسبی ۴۹٪
 ب) رطوبت ویژه $\frac{\text{kg}}{\text{kg}}$ هوای خشک ۰/۰۱۶

ج) دمای نقطه شبنم $16/8^{\circ}\text{C}$
 د) آنتالپی $\frac{\text{kg}}{\text{kg}}$ هوای خشک ۷۵

- ۳- کدام مورد از اجزاء کولر گازی پنجره‌ای در مسیر مدار هوای داخلی کولر قرار می‌گیرد.
 الف) اواپراتور
 ب) کندانسر
 ج) کمپرسور
 د) فیلتر درایر
- ۴- کدام مورد مزیت کولر گازی اسپلیت ایستاده نسبت به سایر کولرهای گازی است.
 الف) مصرف کمتر انرژی
 ب) هزینه اولیه کمتر
 ج) توانایی بالاتر دمنده داخلی
 د) جاگیری کمتر واحد داخلی

پرسش‌های درست و نادرست

- ۵- دمای نقطه شبنم عامل تفاوت بین دمای حباب خشک و دمای حباب مرطوب هوای محیط می‌باشد.
 درست
 نادرست
- ۶- دمایی که در آن دما، ذرات بخار آب موجود در هوا به ذرات آب قابل رویت تبدیل می‌شوند را دمای نقطه شبنم گویند.
 درست
 نادرست
- ۷- سیسم پیچ استارت کمپرسور کولرهای گازی پس از راه‌اندازی توسط رله از مدار خارج می‌شود.
 درست
 نادرست
- ۸- فن اواپراتور از اجزای بخش خارجی کولر گازی اسپلیت می‌باشد.
 درست
 نادرست
- ۹- با استفاده از مبرد $R-410$ در کولرهای گازی، امکان دستیابی به رده‌ای بالاتر انرژی نظیر A یا بالاتر امکان پذیر شده است.
 درست
 نادرست

پرسش‌های پرکردنی

- ۱۰- دمای طبیعی بدن انسان درجه سانتی‌گراد است.
- ۱۱- در اتاق که دمای حباب خشک 72°F و اختلاف دمای حباب خشک با دمای حباب مرطوب 18°F باشد رطوبت نسبی درصد است.
- ۱۲- کولرهای گازی اسپلیت دیواری در ظرفیت‌های تا به بازار عرضه می‌شوند.
- ۱۳- کولر گازی در سقف کاذب نصب شده و نیازی به کانال کشی ندارد.
- ۱۴- برای خنک کردن اتاقی به مساحت 12m^2 که در یک ساختمان اداری خصوصی واقع شده می‌توان از کولر گازی با ظرفیت $\frac{\text{Btu}}{\text{hr}}$ استفاده نمود.

پرسش‌های تشریحی

- ۱۵- عوامل مؤثر در تأمین شرایط آسایش محیط زندگی انسان را نام ببرید.
- ۱۶- مشخصات یک سیستم تهویه مطبوع کامل را توضیح دهید.
- ۱۷- لایه هوایی که زمین را دربرگرفته است را شرح دهید.
- ۱۸- رطوبت هوا را شرح دهید.
- ۱۹- طریقه اندازه‌گیری دمای هوای مرطوب را توضیح دهید.
- ۲۰- هوای اشباع را تعریف کنید.
- ۲۱- رطوبت ویژه و رطوبت نسبی را شرح دهید.
- ۲۲- ویژگی‌های ترمودینامیکی هوا را نام برده و هر یک بر روی نمودار ۵-۱۱ مشخص نمایید.
- ۲۳- منطقه آسایش را از روی نمودار شرح دهید.
- ۲۴- سه مدار الکتریکی کولر گازی را شرح دهید.
- ۲۵- مدار الکتریکی کولر گازی را شرح دهید.
- ۲۶- تفاوت کولر گازی پنجره‌ای با کولر گازی اسپلیت را توضیح دهید.
- ۲۷- اجزاء بخش‌های داخلی، خارجی و ارتباطی کولر گازی اسپلیت را بنویسید.
- ۲۸- انواع کولر گازی اسپلیت را از نظر شکل ظاهری و شرایط نصب را نام ببرید.
- ۲۹- کولر گازی اسپلیت ایستاده را شرح دهید.
- ۳۰- کولر گازی اسپلیت کاستی را شرح دهید.
- ۳۱- کولر گازی اسپلیت کانالی را شرح دهید.
- ۳۲- کولر گازی اسپلیت سقفی زمینی را شرح دهید.
- ۳۳- انواع کولر گازی اسپلیت از نظر کاربرد و بازده انرژی را توضیح دهید.
- ۳۴- ساختمان و طرز کار کولر آبی را توضیح دهید.
- ۳۵- مقدار مصرف آب یک کولر آبی 7000 را در هر ساعت بدست آورید.

۳۶- ظرفیت کولرهای آبی را شرح دهید.

۳۷- مدل و مشخصات کولر آبی برای خنک کردن یک فضا به مساحت 50 m^2 با ارتفاع 3 m با کاربری عمومی که در منطقه گرمسیری قرار دارد را بدست آورید.

بادگیر شاهکار مهندسی ایران

بادگیرها

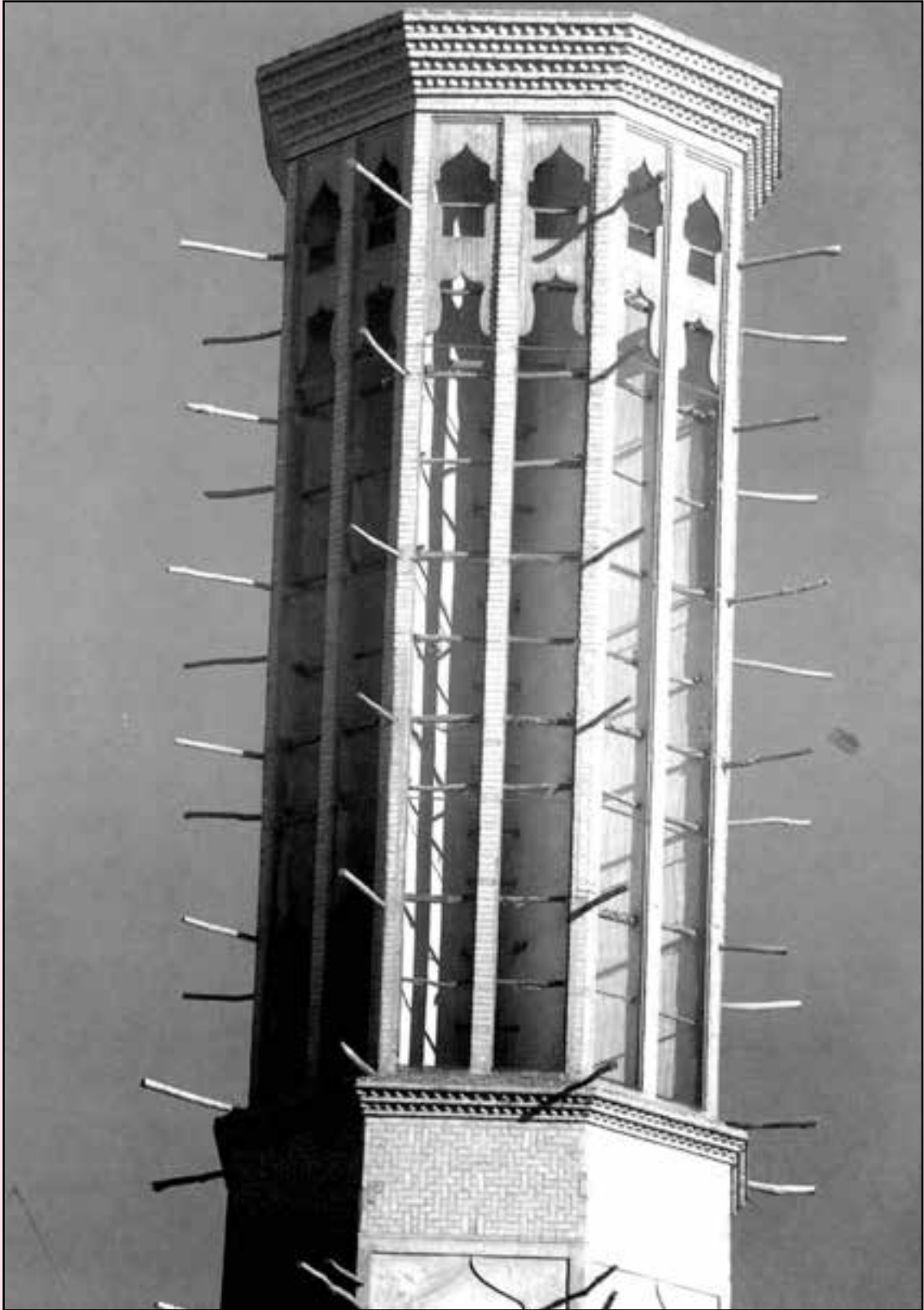
گرمای خیلی زیاد و اشعهٔ سوزان خورشید در روزهای گرم و بلند تابستان آن چنان وجود بادگیرها را به خصوص در مناطق گرم کویری ضروری ساخته است که بی اغراق می توان گفت زندگی بدون آن ها غیر ممکن و طاقت فرسا می باشد. بادگیرها بسته به جهت وزش باد منطقه به صورت های چهار گوش، هشت گوش، مستطیل شکل و یا خرطومی شکل ساخته می شوند.

بادگیرهای چهار گوش و هشت گوش برای مناطقی مناسب ترند که باد جهت مشخصی ندارد و در تابستان جهت آن از شمال به جنوب یا از مشرق به مغرب می باشد. بادگیرهای مستطیل شکل بیشتر در مناطقی ساخته می شوند که در تابستان جهت باد در آن جا به طور معمول از شمال شرقی به جنوب غربی است و بادگیری خرطومی شکل مخصوص مناطقی با طوفان سهمگین سنی و گردبادها می باشد در این حالت بادگیر در جهت شمال شرقی ساخته می شود. شکل ۱ و شکل ۲ دو نمونه از بادگیرها را نشان می دهد. قسمت بالایی بادگیر دارای چندین محفظه مستطیل شکل دراز است که جریان باد از آن عبور می کند. طرح بادگیرهای مختلف از نظر ارتفاع، محفظه های عبور باد، محل بادگیر، نسبت به ساختمان و جهت وزش باد منطقه متفاوت است.

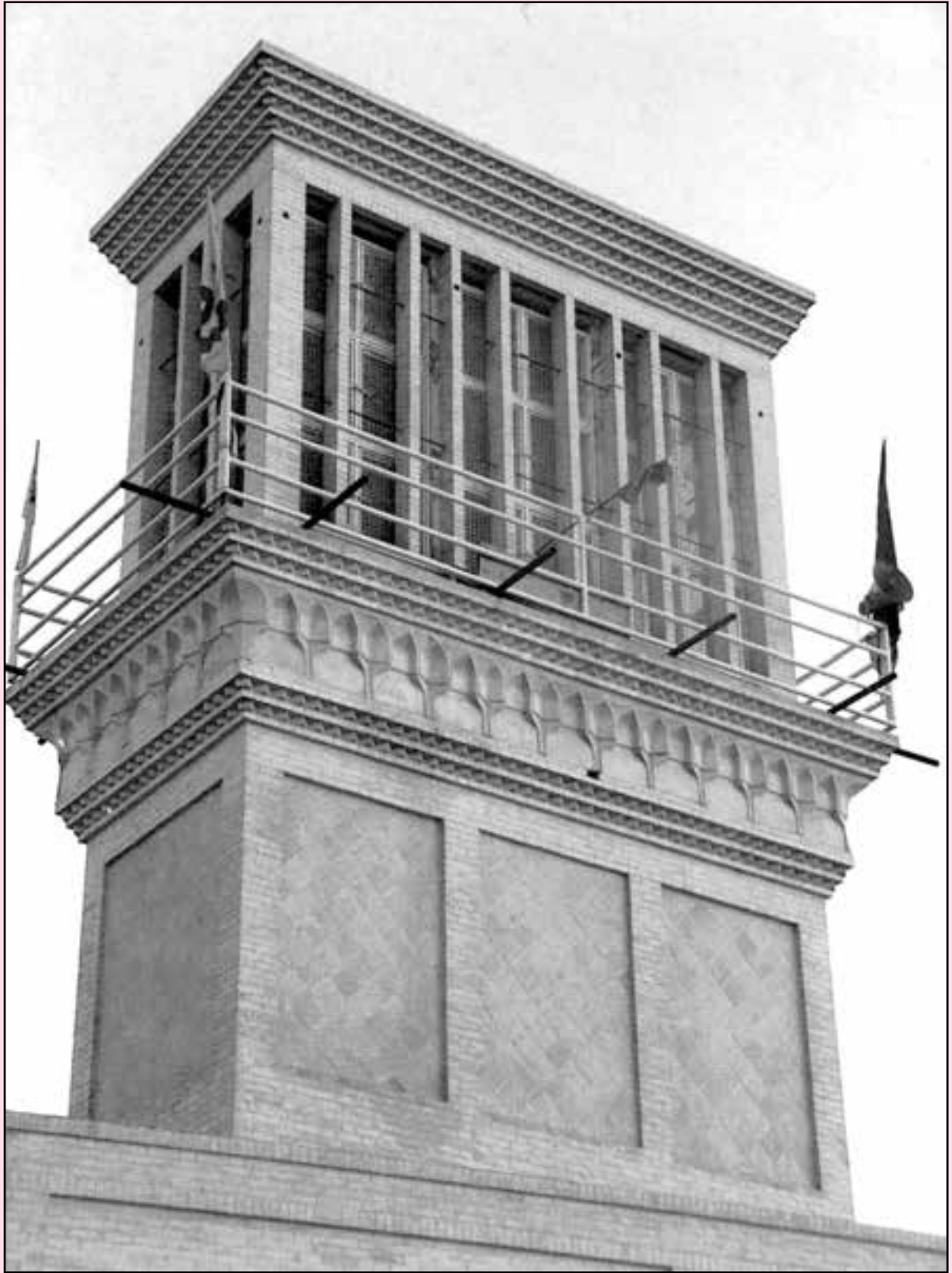
طرز کار بادگیر

عبور هوا از بادگیر به خاطر دما و چگالی هوا در اطراف آن است. اختلاف چگالی، کششی را به وجود می آورد که آن نیز خود جریان هوا به داخل و خارج را به دنبال دارد. جریان باد در پایین بادگیر به وسیله درهای اتاق زیر آن، قابل کنترل می باشد (در شهر یزد زیر بادگیرها ایوان بزرگی که معمولاً در ندارد قرار گرفته و به آن اصطلاحاً تالار می گویند). عمل یک بادگیر در یک شبانه روز به وضع باد و ساعت مربوطه بستگی دارد. در شب اگر وزش باد نباشد، بادگیر شبیه به یک دودکش عمل می کند (شکل های ۳ و ۴). یعنی جریان باد از پایین به بالا می باشد. دیوارهای بادگیر در مدت روز گرما را جذب کرده اند و گرما که به دیواره های داخلی بادگیر نفوذ کرده موجب می شود تا هوای داخل بادگیر را گرم کرده و به طرف بالا بفرستد.

شکل و ساختمان بالای بادگیر یعنی ضخامت دیوارها و مقطع افقی محفظه های باد طوری طرح ریزی شده اند که بتوانند گرمای به دست آمده را مدت زیادی نگهداری کنند تا عمل فوق به خوبی انجام گیرد. از آن جایی که چگالی هوای گرم از هوای سرد کمتر است فشار هوا در قسمت بالای بادگیر کمتر می باشد و این موجب می شود تا نیروی کششی در جهت چگالی کمتر ایجاد شود. در نتیجه هوای داخل تالار به طرف بالای بادگیر کشیده شده و هوای آزاد و خنک شب داخل تالار می شود (می دانیم که در کویر برخلاف روزها که هوا بسیار گرم است شب ها بسیار خنک و سرد می باشد).



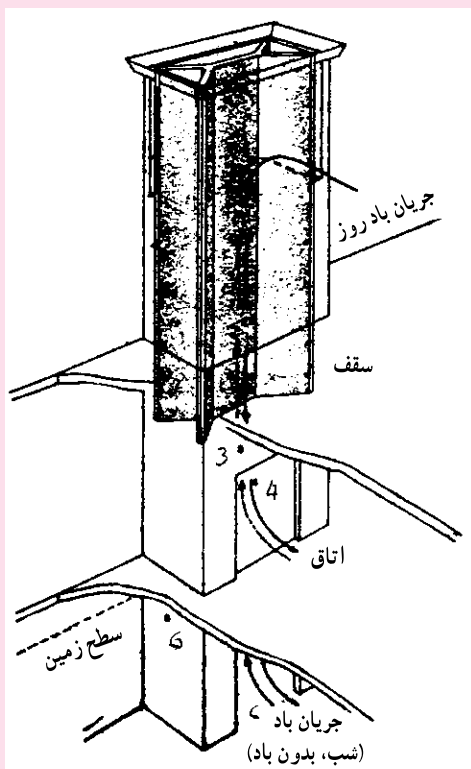
شکل ۱- بادگیر هشت گوش



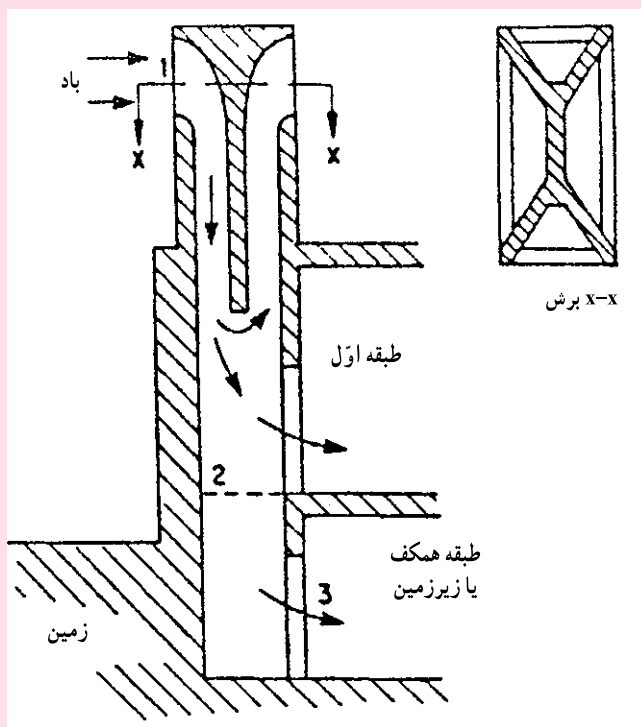
شکل ۲- بادگیر مستطیل شکل

حالتی که بیان شد برای زمانی بود که در هوای آزاد بادی در جریان نباشد. حال اگر باد نیز در جریان باشد با فشار از طریق محفظه‌ها داخل بادگیر می‌شود و اگرچه اندکی در اثر تماس با دیوارهای بادگیر گرم می‌شود، با این حال چون مقدار این گرما کم است هوای داخل تالار و یا اتاق را خنک‌تر از هوای اطراف می‌کند و عمل تبرید را هم چنان انجام می‌دهد.

روزها زمانی که باد وجود ندارد عمل بادگیر عکس عمل دودکش می‌باشد. دیواره‌های قسمت بالایی بادگیر که شب خنک شده‌اند باد داخل آن را سرد کرده و به طرف پایین می‌فرستند، باد خنک پس از عبور از داخل تالار به طرف خارج حرکت می‌کند حال اگر هنگام روز باد نیز وجود داشته باشد نسبت مقدار جریان باد افزایش می‌یابد البته این را باید در نظر گرفت که عمل بادگیرها در مدت یک روز یا یک شب ثابت نیست و در اثر افزایش و کاهش دما، شدت اشعه خورشید، سرعت باد و عوامل دیگر تغییر می‌کند.



شکل ۴- جریان هوا در شب و روز



شکل ۳- الگوی جریان هوا در بادگیر

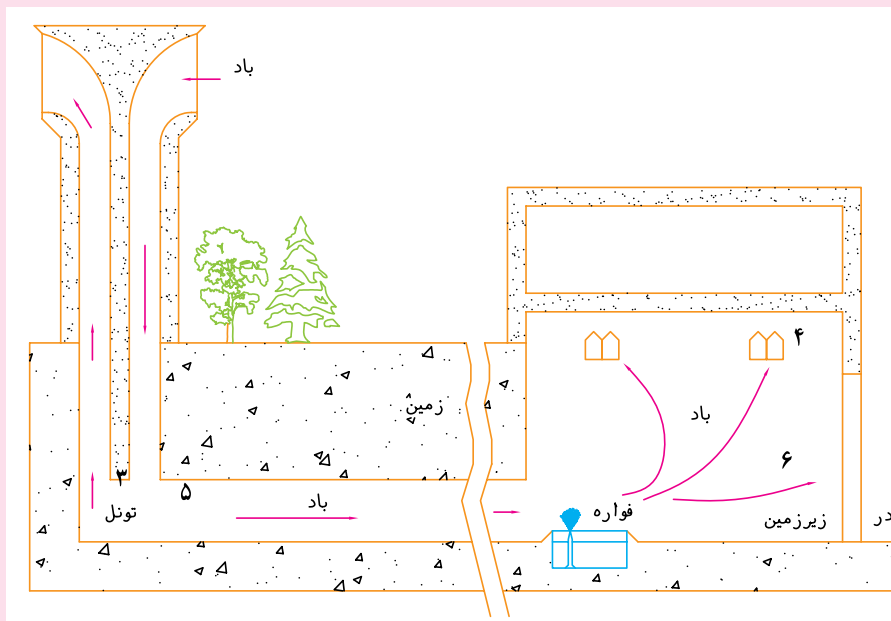
در شکل ۴ عمل یک بادگیر در مدت شبانه‌روز در بودن یا نبودن باد تغییر می‌کند. خطوط ممتد نشان‌دهنده جهت جریان هوا در روز و شب وقتی که باد باشد و خطوط خط چین نشان‌دهنده جریان هوا در شب بدون وزش باد می‌باشند. دیوار و مدخل عبور باد در مدت روز گرما را جذب می‌کنند و در شب گرما را پس می‌دهند روز بعد دیوارها خنک هستند وقتی باد نوزد هوای گرم مجاور در جهت کمان‌های ممتد از محفظه‌ها (۱) داخل می‌شود و پس از تماس با دیوار خنک می‌گردد درها در قسمت پایین بادگیر به اتاق یا تالار (۴) و زیرزمین (۶) باز می‌شوند.

استفاده از سیستم سرمایی تبخیری

آنچه تا این جا گفته شد مربوط به خنک کردن هوا و پایین آوردن دما بدون تغییر در مقدار رطوبت یا بخار آب موجود در هوا بود به طریقه دیگر نیز می توان از بادگیرها برای خنک کردن هوا و دما استفاده کرد و به علاوه رطوبت را تغییر داد. این عمل در بالا بردن میزان خنکی حائز اهمیت فراوانی بوده و نقش مهمی را بازی می کند.

به عنوان مثال موقعی که دیوارهای یک زیرزمین که بادگیر بالای آن قرار گرفته دارای نم باشد (هم چنان که معمولاً هست) عمل خنک کنندگی هوا نه تنها به وسیله بادگیر، بلکه به وسیله تبخیر رطوبت حاصله نیز انجام می پذیرد. چرا که رطوبت روی دیوار برای تبخیر احتیاج به جذب حرارت دارد و این کار را با جذب حرارت هوای جاری انجام می دهد. در حقیقت قبل از آن که استفاده از یخچال های برقی در شهرهای کویری متداول شود زیرزمین ها نقش مهمی را در تابستان ها به عهده داشتند و اکنون نیز حتی در سطح بسیار وسیعی از آن ها استفاده می شود. غیر از زیرزمین ها، راه دیگری نیز برای انتفاع از عمل تبخیر در تبرید وجود دارد و آن قرار دادن یک حوضچه یا یک فواره کوچک در زیر بادگیر می باشد (شکل ۵). در این حالت باد پس از خنک شدن در عبور از بادگیر به سطح آب و فواره برخورد کرده و بیش از پیش خنک می شود و به داخل اتاق راه می یابد.

در بعضی از شهرهای کویری حوضچه یا فواره ای در زیرزمین قرار می دهند و به این ترتیب به دمای مطلوبی دست می یابند از این ساختمان ها در شهر یزد بسیار استفاده می شود.

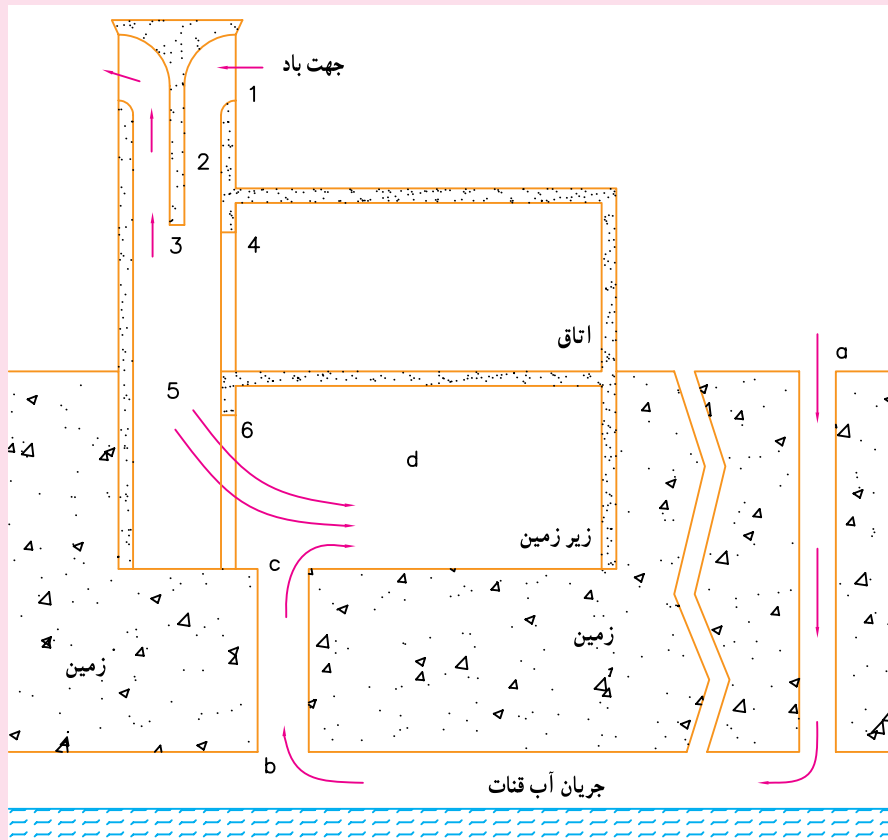


شکل ۵

عمل یک بادگیر به تنهایی بدون تغییر رطوبت در هوا می باشد، اما اگر بتوان به نحوی آب را وارد سیستم کرد می توان میزان رطوبت را نیز تغییر داد. دمای هوا در تماس با آب کاهش یافته و رطوبت آن افزایش می یابد. برای این منظور در بعضی از حالات بادگیر را حدود ۵۰ متر دورتر از ساختمان قرار می دهند و هوای آن را به وسیله کانال

از زیرزمین هدایت می‌کنند. این کانال در صورت امکان زیر درختان قرار داده می‌شود تا هنگامی که به درختان آب می‌دهند. آب جداره کانال را خیس کند و هوا را خنک کند (شکل ۵).

ترکیبی از بادگیر و یک جریان زیرزمینی که در اثر حرکت رودخانه خنک شده است می‌تواند دمای مطلوبی به دست دهد. هوای گرم از یک طرف (a) وارد کانال رودخانه زیرزمینی می‌شود. از طرفی باد از محفظه‌های بادگیر (۱) داخل شده و از اتاق (۴) و در زیرزمین وارد ساختمان می‌شود. عبور این باد از روی کانال عمودی بین رودخانه و زیرزمین باعث می‌شود تا هوای داخل کانال رودخانه به طرف بالا کشیده شود (شکل ۶).



شکل ۶

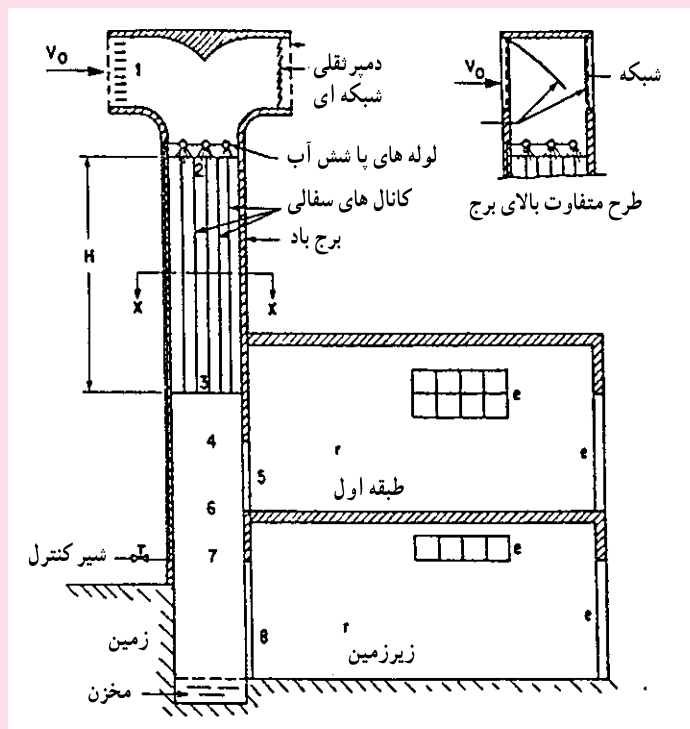
از آن جایی که آب زیرزمین معمولاً سرد است هوایی که از روی آن عبور کرده نیز خنک می‌باشد و بدین ترتیب کیفیت عمل تبرید بسیار بالا می‌رود. به همین مناسبت روی کانال عمودی یا در نزدیکی آن جای مناسبی برای نگهداری غذا و مواد فاسد شدنی است.

شب‌ها نیز این بادگیرها عمل تبرید را به خوبی انجام می‌دهند. گفتیم که شب‌ها بادگیرها عملی شبیه عمل دودکش‌ها را دارند یعنی هوای داخل ساختمان را به طرف بالا می‌کشند.

کشیده شدن هوای داخل ساختمان به طرف بالا، مکش هوای داخل کانال را به دنبال دارد که آن نیز خود موجب به جریان افتادن باد خنک می‌شود.

یکی از مشکلات استفاده از بادگیرها هدایت گردو خاک، حشرات و حتی پرندگان به داخل ساختمان می باشد و برای جلوگیری بایستی دارای تورهای فلزی باشند. یکی از راه های جلوگیری از ورود گرد و خاک افزایش بادگیرها می باشد که البته این کار مخارج زیادی دربر دارد. راه دیگر پهن تر کردن قسمتی پایینی بادگیر از قسمت بالایی آن می باشد. افزایش مقطع عرضی پایین بادگیر باعث کاهش سرعت باد در پایین آن می باشد که به گردو خاک اجازه می دهد تا روی منطقه هایی که مخصوص این کار است بنشینند و داخل ساختمان نشود.

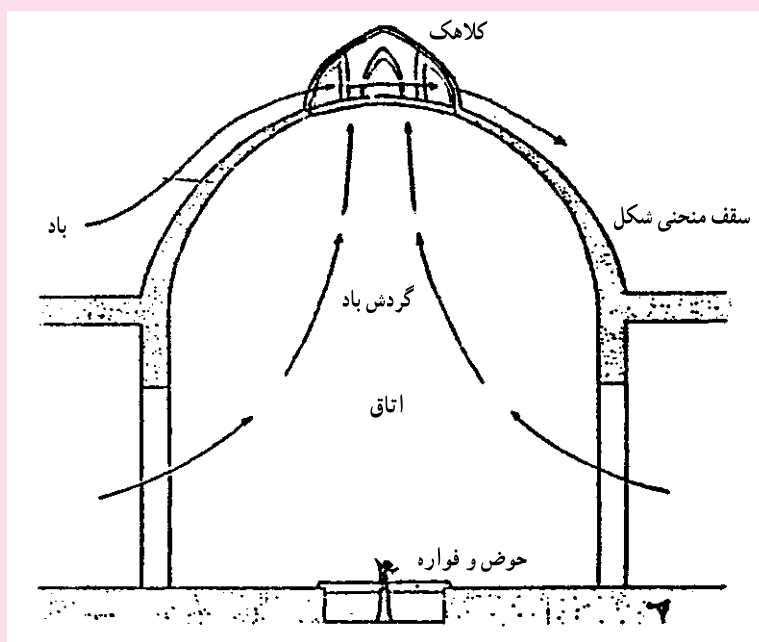
طرح پیشنهادی در شکل ۷ روش دیگر استفاده از سیستم سردکننده تبخیری را ارائه می دهد. آب بر روی لوله های سفالی پاشیده می شود به علت سفالی بودن لوله ها زود تبخیر نمی شود بلکه هم چنان که به پایین جریان می یابد، لوله های سفالی را مرطوب نگه می دارد. آب اضافی و جذب نشده توسط لوله ها در پایین بادگیر در مخزن انباشته می شود که ممکن است مورد استفاده قرار گیرد یا تخلیه شود (شکل ۷).



شکل ۷- طرح جدید برای استفاده سیستم سردکننده تبخیری در بادگیرها

در شهرهای کویری ایران که بیشتر بادگیرها در آن جا مورد استفاده قرار می گیرد هر چند وقت یک دفعه طوفان های شنی عظیمی به وجود می آید که راه حل های ذکر شده نمی تواند در مقابل آن ها کاری انجام دهد.

برای مقابله با چنین طوفان هایی کار گذاشتن فیلتر در محفظه های ورودی بادگیر می تواند مؤثر واقع شود. استفاده از باد در شهرهای کویری ایران چون کرمان، یزد، کاشان، بم، رفسنجان و غیره تنها از طریق بادگیرها صورت نمی گیرد و به روش های دیگری مانند اتاق هایی با سقف های منحنی شکل برای خنک کردن هوا و آب انبارهایی برای خنک کردن آب مورد استفاده قرار می گیرد.



شکل ۸

در شکل ۸ سقف منحنی شکل و جهت جریان باد را در آن ملاحظه می‌کنید (اتاق‌هایی که بدین شکل یعنی با سقف منحنی و یک کلاهک کوچک بالای آن و یک حوضچه با فواره وسط آن ساخته می‌شوند در شهر یزد به «هشتی» معروف هستند.)

سرعت باد هنگام عبور از داخل کلاهک سقف افزایش پیدا می‌کند و در نتیجه فشار آن کاهش می‌یابد اختلاف فشار حاصله بین کلاهک و زیر سقف باعث می‌شود تا باد جریان پیدا کند جهت جریان باد روی سقف نیز خروج باد داخل اتاق را به همراه دارد. بین این مسیر حوضچه و فواره آن وظیفه خنک کردن هوا را به عهده دارد. چنانچه به خاطر داشته باشید در قبل گفتیم که هوای گرم در برخورد با آب، گرمای خود را از دست می‌دهد و باعث تبخیر آب می‌شود و چون حرارت خود را از دست داده خنک می‌شود. مزیتی که سقف‌های منحنی شکل بر بادگیرها دارند این است که در ساخت آن‌ها برای جلوگیری از ریزش احتیاجی به چوب نیست و در بعضی از موارد ساخت آن‌ها راحت‌تر از بادگیر می‌باشد.