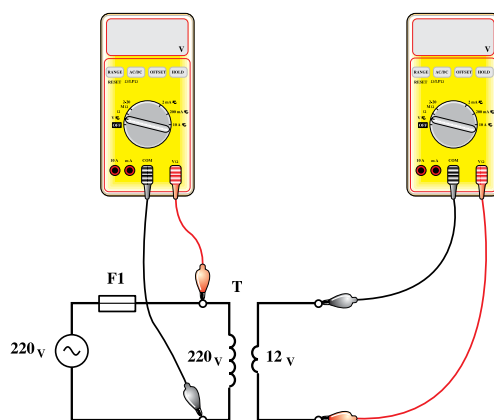
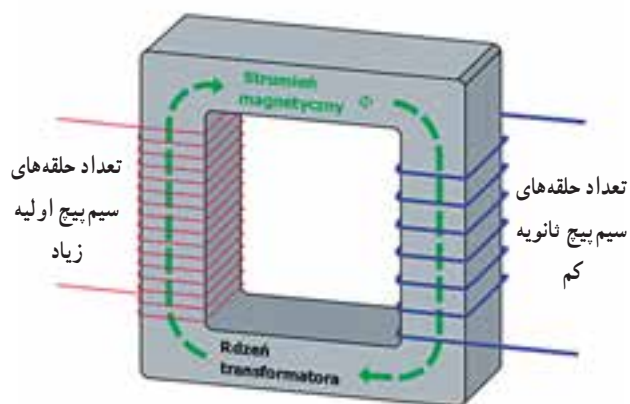


## ترانسفورماتور

هدف‌های رفتاری : در پایان این فصل، از هنرجو انتظار می‌رود :

- ۱- ترانسفورماتور را تعریف کند.
- ۲- ساختمان ترانسفورماتورهای تک فاز را شرح دهد.
- ۳- اساس کار ترانسفورماتور را شرح دهد.
- ۴- انواع ترانسفورماتورهای تک فاز را نام ببرد.



## سیمای فصل ۸

– ترانسفورماتور تک فاز

– ساختمان ترانسفورماتور

– سیم پیچ

– هسته

– اساس کار ترانسفورماتور

– انواع ترانسفورماتورها

– کاهنده

– افزایشده



## آشنایی با دانشمندان

### هنریچ لنز

(۱۸۰۴–۱۸۶۵)

هنریچ لنز در سال ۱۸۰۴ در شهر «تارکو» اسکونیا (روسیه فعلی) به دنیا آمد. او استاد دانشگاه سن پترزبورگ بود که پس از «فارادی» آزمایشات بسیاری را انجام داد. قانون الکترومغناطیسی که قطبیت و لتاژ دو سر یک سیم پیچ که به واسطه تغییر جریان به وجود می آید، به افتخار او تحت عنوان قانون لنز نامیده شده است. از دوران اولیه زندگی او اطلاعات کمی در دست است، اما تصور می شود که او در ابتدا برای کشیش شدن مطالعه می کرده است.



## ۸- ترانسفورماتور

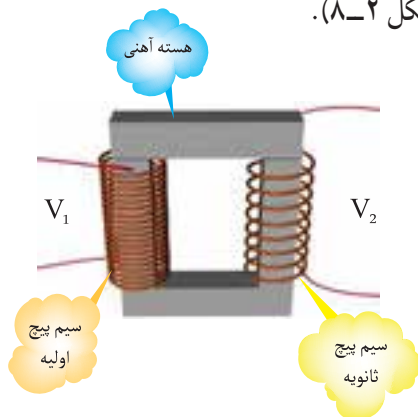
### ۸-۱- ترانسفورماتور تک فاز

ترانسفورماتور، یک ماشین الکتریکی میباید (تبدیل کننده) است که از آن در شبکه‌ها و وسایل الکتریکی و الکترونیکی استفاده می‌شود. ترانسفورماتور در نوع انرژی الکتریکی تغییری ایجاد نمی‌کند و فقط انرژی الکتریکی را با مقادیر ولتاژ و جریانی مشخص دریافت می‌کند و آن را با مقادیر ولتاژ و جریانی دیگر تحویل می‌دهد.

نمونه‌هایی از ترانسفورماتور را در شکل ۸-۱ مشاهده می‌کنید.



نیست. سیم پیچی که به منبع ولتاژ متصل می‌شود «سیم پیچ اولیه»<sup>۱</sup> نام دارد. این سیم پیچ انرژی الکتریکی را تحت ولتاژ  $V_1$  و جریان  $I_1$  دریافت می‌کند. سیم پیچی که به مصرف کننده متصل می‌شود «سیم پیچ ثانویه»<sup>۲</sup> نامیده می‌شود. این سیم پیچ انرژی الکتریکی را تحت ولتاژ  $V_2$  و جریان  $I_2$  در اختیار مصرف کننده قرار می‌دهد (شکل ۲-۸).



شکل ۲-۸- ساختمان ترانسفورماتور

در شکل ۳-۸ علامت اختصاری ترانسفورماتور را مشاهده می‌کنید.



شکل ۳-۸- علامت اختصاری ترانسفورماتور

### ۸-۲-۱- سیم پیچ ترانسفورماتور: سیم پیچی

ترانسفورماتور معمولاً از جنس مس پیچیده می‌شود. سطح مقطع سیم‌های ترانس متناسب با جریان مورد نیاز مصرف کننده محاسبه می‌شود. سیم پیچ‌های ترانسفورماتورها را معمولاً با استفاده از سیم‌های لاک‌پوش با مقطع گرد و بر روی قرقره‌های پلاستیکی (ترموپلاست) می‌پیچند. تعداد (دور حلقه‌های) سیم پیچ اولیه و ثانویه ترانسفورماتورها را به ترتیب با حروف  $N_1$  و  $N_2$  نشان می‌دهند. شکل ۴-۸ نمونه قرقره‌های خالی و شکل ۵-۸ نمونه قرقره سیم پیچی شده را نشان می‌دهند.



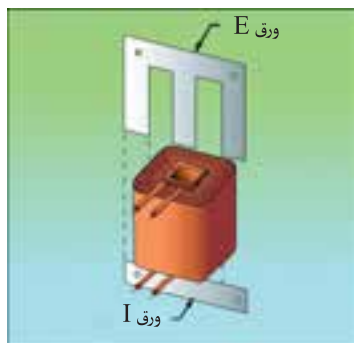
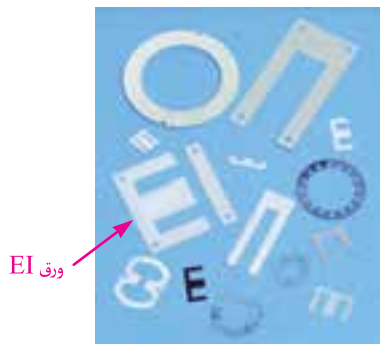
شکل ۱-۸- نمونه‌هایی از ترانسفورماتور

### ۸-۲- ساختمان ترانسفورماتور

ترانسفورماتور از یک هسته آهنی تشکیل می‌شود که بر روی آن دو سیم پیچ قرار دارد. این دو سیم پیچ نسبت به یکدیگر و نسبت به هسته آهنی عایق‌اند و هیچ ارتباط الکتریکی بین آن‌ها برقرار

۱- Primary winding

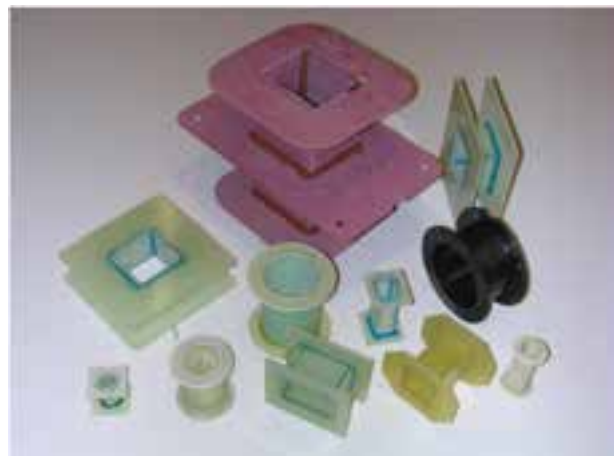
۲- Secondary winding



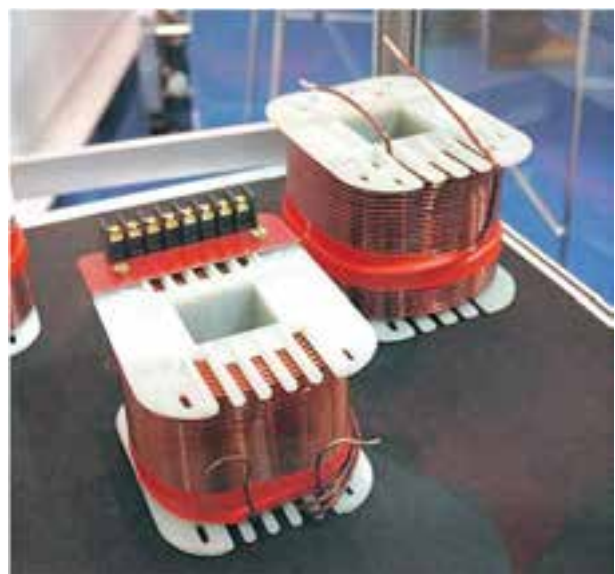
شکل ۸-۶ هسته ترانسفورماتور

### ۸-۳-۱ اساس کار ترانسفورماتور

اساس کار ترانسفورماتور بر مبنای اثر میدان‌های مغناطیسی (القای متقابل) بین سیم‌پیچ‌های اولیه و ثانویه است. هرگاه سیم‌پیچ اولیه ترانسفورماتوری را مطابق شکل ۸-۷ به یک منبع ولتاژ متناوب با ولتاژ  $V_1$  وصل کنیم، جریانی از آن عبور می‌کند و در



شکل ۸-۴ قرقره بدون سیم‌پیچی



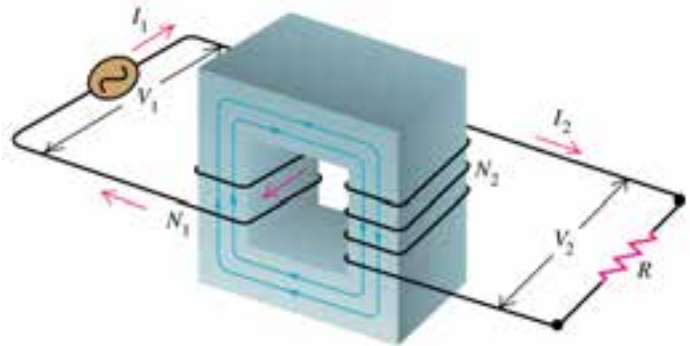
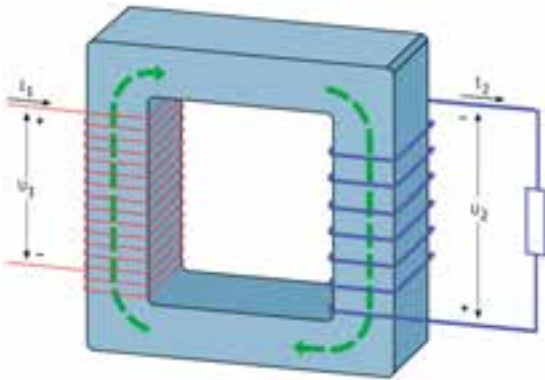
شکل ۸-۵ قرقره سیم‌پیچی شده

### ۸-۲-۲ هسته ترانسفورماتور: جنس هسته

ترانسفورماتور آهن نرم سیلیس دار است، که اصطلاحاً به آن «دیناموبلش» می‌گویند. برای کاهش تلفات در ترانسفورماتورها باید هسته آن‌ها به صورت ورق ورق ساخته و نصب شود. ورق‌های I و E از جمله ورق‌های پرکاربرد در زمینه ساخت ترانسفورماتورها هستند. در شکل ۸-۶ هسته ترانس و چند نمونه از ورق‌های مختلف نشان داده شده است.

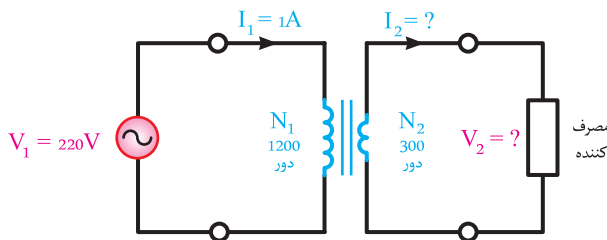
ترانسفورماتور مصرف کننده (بار) قرار گیرد چون مسیر آن بسته می شود جریان  $I_2$  در آن جاری می شود.  
در یک ترانسفورماتور مطلوب (ایده آل) رابطه (۱) همواره

فضای اطراف سیم پیچ اولیه تولید میدان مغناطیسی می کند. این میدان، پس از عبور از هسته ترانس، سیم پیچ های ثانویه را قطع و ولتاژ  $V_2$  را در آن ها القا می کند. اگر در سیم پیچ های ثانویه



شکل ۷-۸- اساس کار ترانسفورماتور

حل: از رابطه اساسی ترانسفورماتور داریم:



شکل ۸-۸

$$\frac{V_1}{V_2} = \frac{I_2}{I_1} \Rightarrow \frac{I_2}{1} = \frac{220}{55}$$

$$\Rightarrow V_2 = 300 \times \frac{220}{1200} \Rightarrow \boxed{V_2 = 55V}$$

$$\frac{V_1}{V_2} = \frac{I_2}{I_1} \Rightarrow \frac{I_2}{1} = \frac{220}{55}$$

$$\Rightarrow I_2 = 1 \times \frac{220}{55} \Rightarrow \boxed{I_2 = 4A}$$

صادق است، که به آن رابطه اساسی ترانسفورماتور می گویند.

$$a = \frac{V_1}{V_2} = \frac{N_1}{N_2} = \frac{I_2}{I_1} \quad (1)$$

کمیت های به کار رفته در این رابطه عبارت اند از:

$V_1$  - ولتاژ منبع تغذیه  
 $V_2$  - ولتاژ دو سر مصرف کننده

$N_1$  - تعداد حلقه های اولیه  
 $N_2$  - تعداد حلقه های ثانویه

$I_1$  - جریان سیم پیچ اولیه  
 $I_2$  - جریان سیم پیچ ثانویه

اصطلاحاً به  $a$  ضریب تبدیل ترانسفورماتور گفته می شود

چرا که به کمک آن می توان نسبت تبدیل ولتاژها، جریان ها و

تعداد دور سیم پیچی ترانسفورماتور را حساب کرد.

مثال: در یک ترانسفورماتور مطلوب (ایده آل) سیم پیچ

اولیه دارای ۱۲۰۰ حلقه و سیم پیچ ثانویه دارای ۳۰۰ حلقه

است. اگر سیم پیچ اولیه را به منبع تغذیه ۲۲۰ ولتی متصل کنیم

ترانسفورماتور در خروجی خود چند ولت تحویل می دهد؟ اگر

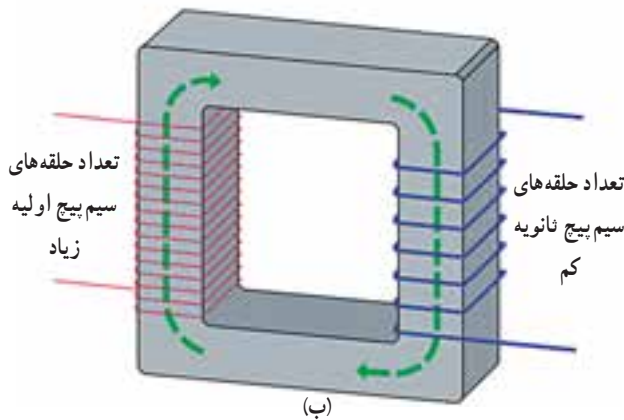
ترانسفورماتور از منبع تغذیه ۱ آمپر جریان دریافت کند، چه

جریانی به مصرف کننده تحویل می دهد؟



۱- ترانسفورماتور مطلوب (ایده آل) ترانسفورماتوری است که هیچ گونه تلفاتی نداشته باشد یعنی  $P_1 = P_2$

تون خروجی تون و ودی



شکل ۸-۹- ترانسفورماتور کاهنده

ترانس‌های جوش کاری و ترانسفورماتورهایی که در دستگاه‌های جوش کاری و لوازم خانگی مانند رادیو- ضبط به کار می‌روند. در برخی آداپتورها نیز از این نوع ترانسفورماتور استفاده می‌شود.

۸-۴-۲ ترانسفورماتور افزایشنده: ترانسفورماتور افزایشنده ترانسفورماتوری است که ولتاژ ثانویه آن بیش‌تر از ولتاژ اولیه است؛ یعنی

$$V_2 > V_1$$

با توجه به تعریف فوق و رابطه ضریب تبدیل، می‌توان نتیجه گرفت که در ترانسفورماتور افزایشنده تعداد دور سیم‌پیچ‌های ثانویه از سیم‌پیچ‌های اولیه بیش‌تر است؛ یعنی

$$N_2 > N_1$$

شکل ۸-۱۰ تصویری از این ترانسفورماتورها را نشان می‌دهد. همان‌طوری که از شکل مشاهده می‌شود، سمتی که ولتاژ بیش‌تری دارد (ثانویه) دارای تعداد دور سیم‌پیچ بیش‌تری است. از این ترانسفورماتورها در مواردی که مصرف‌کننده به ولتاژی بیش‌تر از ولتاژ منبع تغذیه (شبکه برق) نیاز داشته باشد، استفاده می‌شود. از جمله این موارد می‌توان ترانسفورماتورهای انتقال انرژی الکتریکی در شبکه‌های برق یا ترانسفورماتور جرقه‌مشعل‌های گازوئیلی را نام برد. در مشعل گازوئیلی ترانس جرقه، ولتاژ ۲۲۰ ولت را تا حدود ۱۰۰۰۰ ولت افزایش می‌دهد در شکل ۸-۱۱ یک نمونه ترانس جرقه نشان داده شده است.

سطح مقطع سیم‌پیچ‌های ترانسفورماتور نشان‌دهنده مقدار جریان قابل تحمل آن‌هاست. هر چه سطح مقطع سیم‌پیچ بزرگ‌تر باشد، جریان بیش‌تری می‌توان از آن عبور داد. بدیهی است سیم‌پیچ با سطح مقطع سیم کوچک‌تر تحمل جریان عبوری کم‌تری دارد.

## ۸-۴- انواع ترانسفورماتورها

ترانسفورماتورها را از نظر مقدار ولتاژ خروجی نسبت به ولتاژ ورودی به دو دسته می‌توان تقسیم کرد.

الف) ترانسفورماتور کاهنده

ب) ترانسفورماتور افزایشنده

۸-۴-۱ ترانسفورماتور کاهنده: ترانسفورماتور

کاهنده به ترانسفورماتوری گفته می‌شود که ولتاژ ثانویه آن کم‌تر از ولتاژ اولیه است؛ یعنی

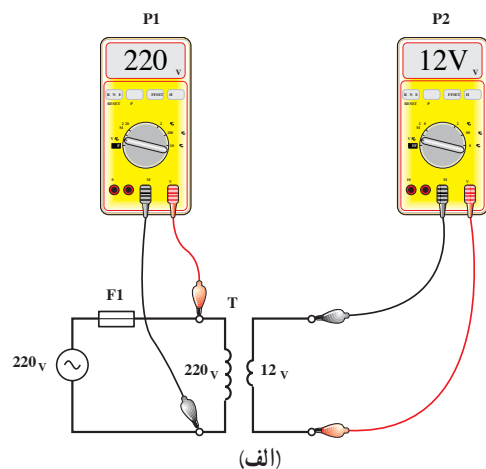
$$V_2 < V_1$$

بر پایه این تعریف و رابطه ضریب تبدیل می‌توان نتیجه گرفت که در ترانسفورماتور کاهنده تعداد دور سیم‌پیچ‌های ثانویه از سیم‌پیچ‌های اولیه کم‌تر است؛ یعنی

$$N_2 < N_1$$

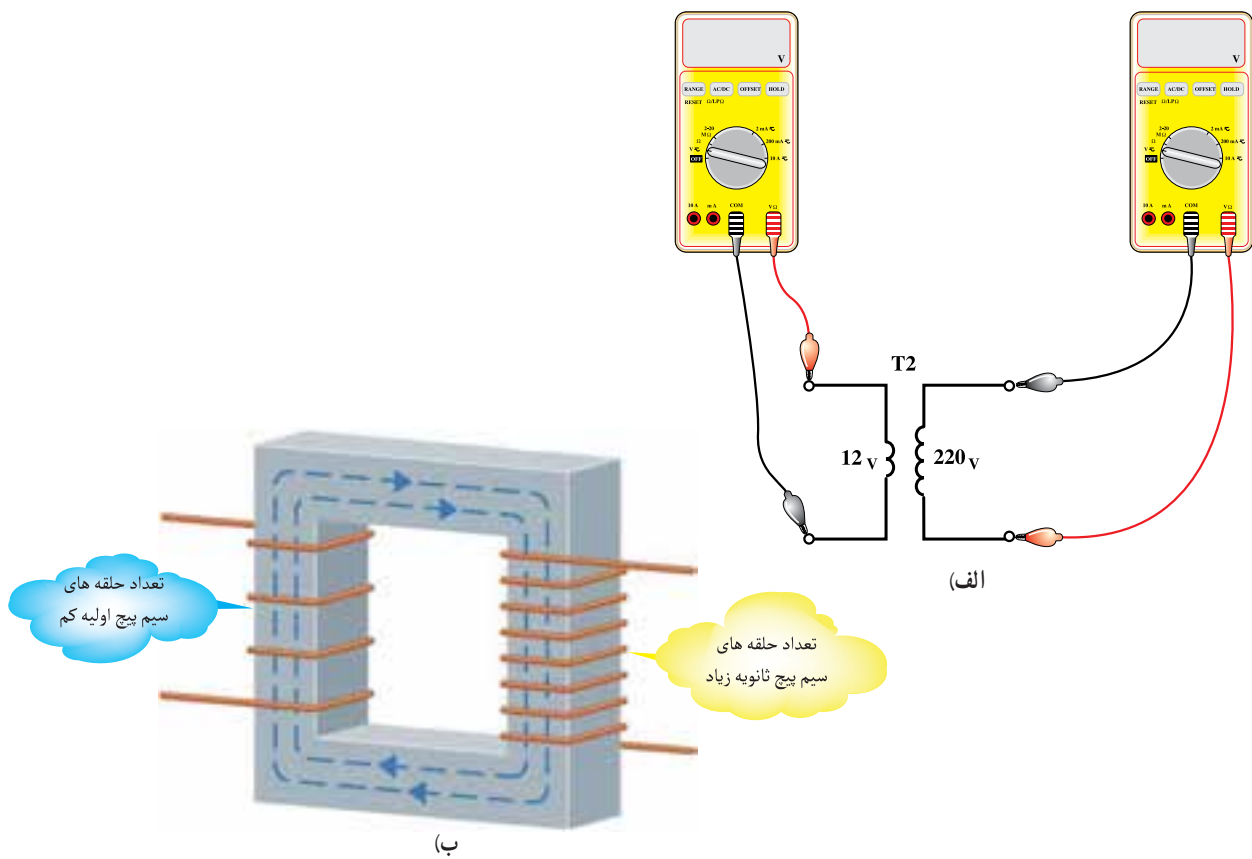
شکل ۸-۹ الف و ب تصاویری از ترانسفورماتور کاهنده را نشان می‌دهد. همان‌طوری که از شکل مشاهده می‌شود، سمتی که ولتاژ بیش‌تری دارد (اولیه) دارای تعداد دور سیم‌پیچ بیش‌تری است.

معمولاً از این ترانسفورماتورها زمانی استفاده می‌شود که ولتاژ کار مصرف‌کننده از ولتاژ منبع تغذیه کم‌تر باشد، مانند

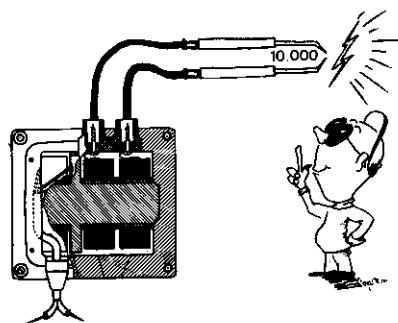


(الف)





شکل ۸-۱۰- ترانسفورماتور افزایش دهنده



شکل ۸-۱۱- ترانس جرقه در مشعل گازوئیلی

## پرسش‌های فصل هشتم

### ◀ پرسش‌های چهار گزینه‌ای

۱- کدام یک از روابط زیر، رابطه‌ی اساسی ترانسفورماتور است؟

$$\text{الف) } a = \frac{V_1}{V_2} = \frac{N_1}{N_2} = \frac{I_2}{I_1} \quad \text{ب) } a = \frac{V_1}{V_2} = \frac{N_1}{N_2} = \frac{I_1}{I_2}$$

$$\text{ج) } a = \frac{V_1}{V_2} = \frac{N_2}{N_1} = \frac{I_2}{I_1} \quad \text{د) } a = \frac{V_1}{V_2} = \frac{N_2}{N_1} = \frac{I_1}{I_2}$$

۲- کدام یک از گزینه‌های زیر برای ترانس کاهنده صادق نیست؟

$$\text{الف) } V_2 < V_1 \quad \text{ب) } N_2 > N_1 \quad \text{ج) } I_1 < I_2 \quad \text{د) } I_1 > I_2$$

۳- کدام یک از گزینه‌های زیر نمونه‌ی ترانس کاهنده نیست؟

الف) آداپتور

ب) ترانس جوش کاری

ج) ترانس رادیو ضبط

د) ترانس جرقه‌ی مشعل گازوئیل

### ◀ پرسش‌های پرکردنی

۴- به جنس هسته‌ی ترانسفورماتور اصطلاحاً ..... می‌گویند.

۵- اساس کار ترانسفورماتور بر مبنای اثر ..... بین سیم‌پیچ همان اولیه و ثانویه است.

۶- در مشعل گازوئیلی ترانس جرقه، ولتاژ ۲۲۰ ولت را به حدود ..... می‌رساند.

### ◀ پرسش‌های درست و نادرست

۷- در ترانسفورماتور یک به یک ولتاژ خروجی از ولتاژ ورودی بیش‌تر است.

درست  نادرست

۸- سطح مقطع سیم‌های ترانسفورماتور متناسب با جریان مورد نیاز مصرف‌کننده محاسبه می‌شود.

درست  نادرست

۹- ترانسفورماتور در نوع انرژی تغییری ایجاد نمی‌کند.

درست  نادرست

### ◀ پرسش‌های تشریحی

۱۰- ترانسفورماتور را تعریف کنید.

۱۱- ساختمان ترانسفورماتورهای تک فاز را شرح دهید.

۱۲- انواع ترانسفورماتورهای تک فاز را نام ببرید.

۱۳- اساس کار ترانسفورماتور و چگونگی القای شار را شرح دهید.



۱۴- رابطه ضریب تبدیل ترانسفورماتور را بیان کنید.

۱۵- ترانسفورماتور کاهنده و افزایشده را بیان کنید.

۱۶- ارتباط بین ولتاژها، جریان‌ها و تعداد دور سیم‌پیچ‌های ترانسفورماتور را بیان کنید.

۱۷- یک ترانسفورماتور ایده‌آل تعداد  $120^\circ$  دور سیم‌پیچ در اولیه و  $10^\circ$  دور در ثانویه خود دارد. اگر

سیم‌پیچ اولیه آن را به شبکه برق ایران متصل کنیم، چه ولتاژی در خروجی آن ظاهر می‌شود؟

پاسخ:  $18/337$

۱۸- برای تبدیل ولتاژ  $220^\circ$  ولت به  $24^\circ$  ولت از یک ترانسفورماتور کاهنده استفاده شده است. نسبت تعداد

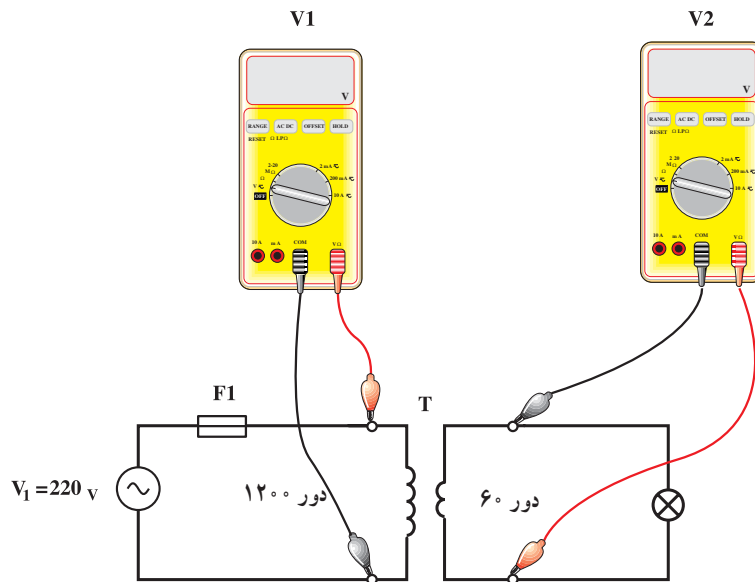
دورهای سیم‌پیچ ثانویه به اولیه این ترانسفورماتور چه قدر است؟

پاسخ:  $11/6$  یا  $55/6$

۱۹- در شکل ۸-۱۲ هر یک از ولت‌سنج‌ها چه عددی را نشان می‌دهند؟

پاسخ:  $V_1 = 220\text{ V}$

$V_2 = 11\text{ V}$



شکل ۸-۱۲