



تابلوی برق و راه اندازی

در پایان این فصل از هنرجو انتظار می‌رود که :

۱- وسایل و لوازم مربوط به یک تابلوی برق سه فاز، شامل کلیدها، فیوزها، رله‌ها، کنتاکتورها، اورلودها، دگمه‌های استارت - استاپ، لامپ‌های سیگنال، آمپرمترها، ولت‌مترها، وات‌مترها، کسینوس فی‌متر و کنترل فاز را بیان کند.

۲- یک تابلوی سه فاز را، با استفاده از کلیدی لوازم مورد نیاز، مطابق نقشه، ساخته و به وسیله‌ی آن چند موتور تک فاز و سه فاز را راه اندازی کند.

۷- ساخت تابلوی برق و راه اندازی چند دستگاه الکتروموتور

مینیا توری، سلکتور سویچ‌ها، دگمه‌های استارت - استاپ، فیوزها، کنتاکتورها، رله‌ها، اورلودها، تایمرها، آمپرمتراهای تابلویی، ولت‌مترهای تابلویی، کلید ولت، وات‌متر تابلویی، کسینوس فی‌متر، لامپ سیگنال، کنترل فاز و ترمینال مورد شناسایی قرار گیرند.

منظور از ساخت تابلوی برق در این درس آن است که هنرجو قادر گردد وسایل و لوازم یک تابلوی برق را شناسایی نموده و آن‌ها را مطابق نقشه در اسکلت تابلویی که در اختیار او قرار داده می‌شود نصب کند. (ساخت اسکلت فلزی تابلو به عهده‌ی هنرجو نیست.)

۷-۱- کلید قطع و وصل مدار قدرت

یکی از متداول‌ترین انواع کلید قطع و وصل مدار قدرت، در حال حاضر، کلید ساده‌ی زبانه‌ای قطع و وصل است که در بازار به آن کلید گردان گفته می‌شود.

در شکل ۷-۱ چند نمونه از این کلید، در شکل ۲-۷ اجزای تشکیل دهنده‌ی آن، در شکل ۳-۷ ساختمان داخلی کلید و در شکل ۴-۷ طرز کار آن نشان داده شده است.

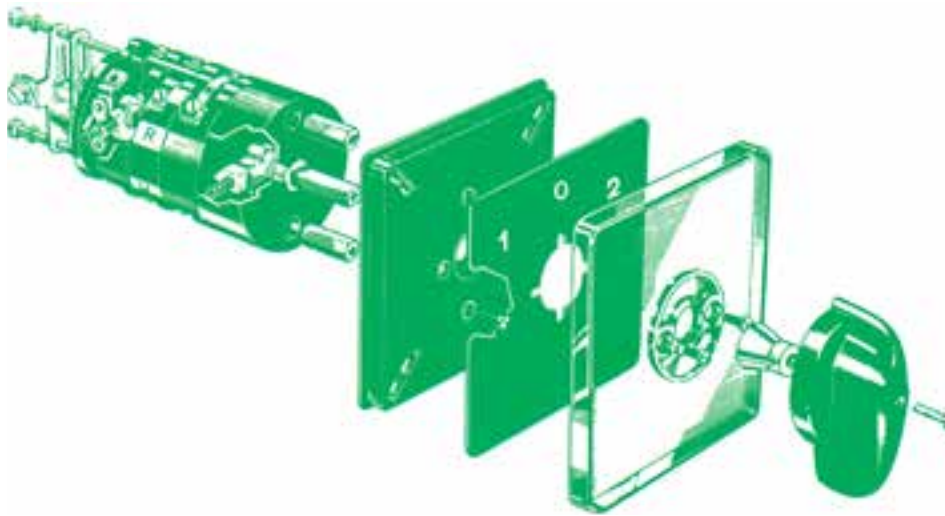
در مرحله‌ی بعد هنرجو به منظور یادگیری راه اندازی الکتروموتورهای یک فاز و سه فاز، به وسیله‌ی تابلوی ساخته شده چند دستگاه الکتروموتور یک فاز و سه فاز را راه اندازی می‌نماید.

با توجه به مطالب ذکر شده لازم است، وسایل و لوازم مربوط به یک تابلوی برق شامل :

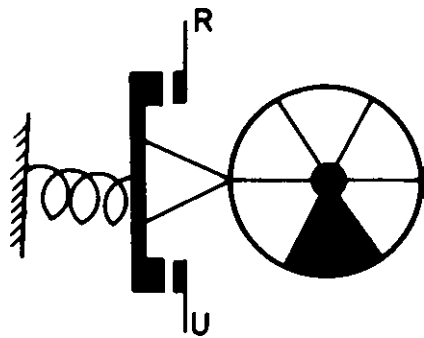
کلیدهای قطع و وصل مدار قدرت، کلید فیوز، کلید



شکل ۷-۱- نمونه‌هایی از کلید زبانه‌ای

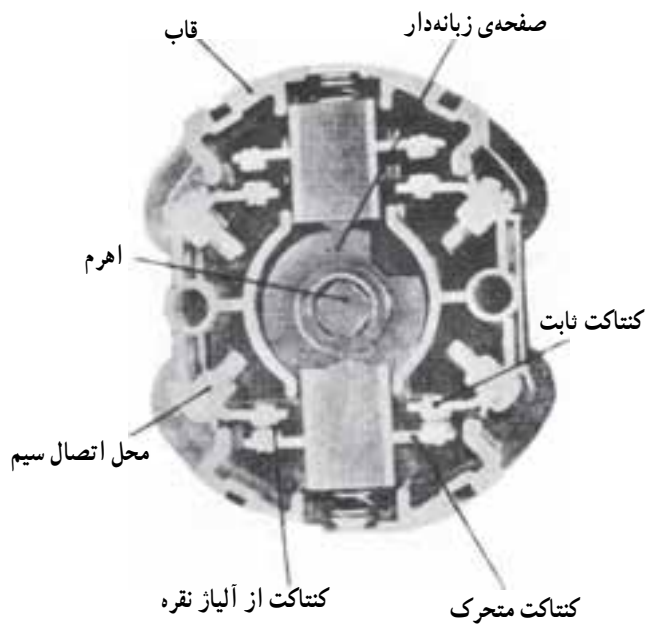


شکل ۷-۲- اجزای تشکیل دهنده‌ی یک کلید زبانه‌ای



شکل ۷-۴- اصول کار کلید زبانه‌ای

قسمت سیاه شده‌ی روی شکل در حقیقت شیپار است که در اثر چرخش صفحه، زائده‌ی کنتاکت داخل شیپار افتاده و باعث اتصال کنتاکت می‌گردد.

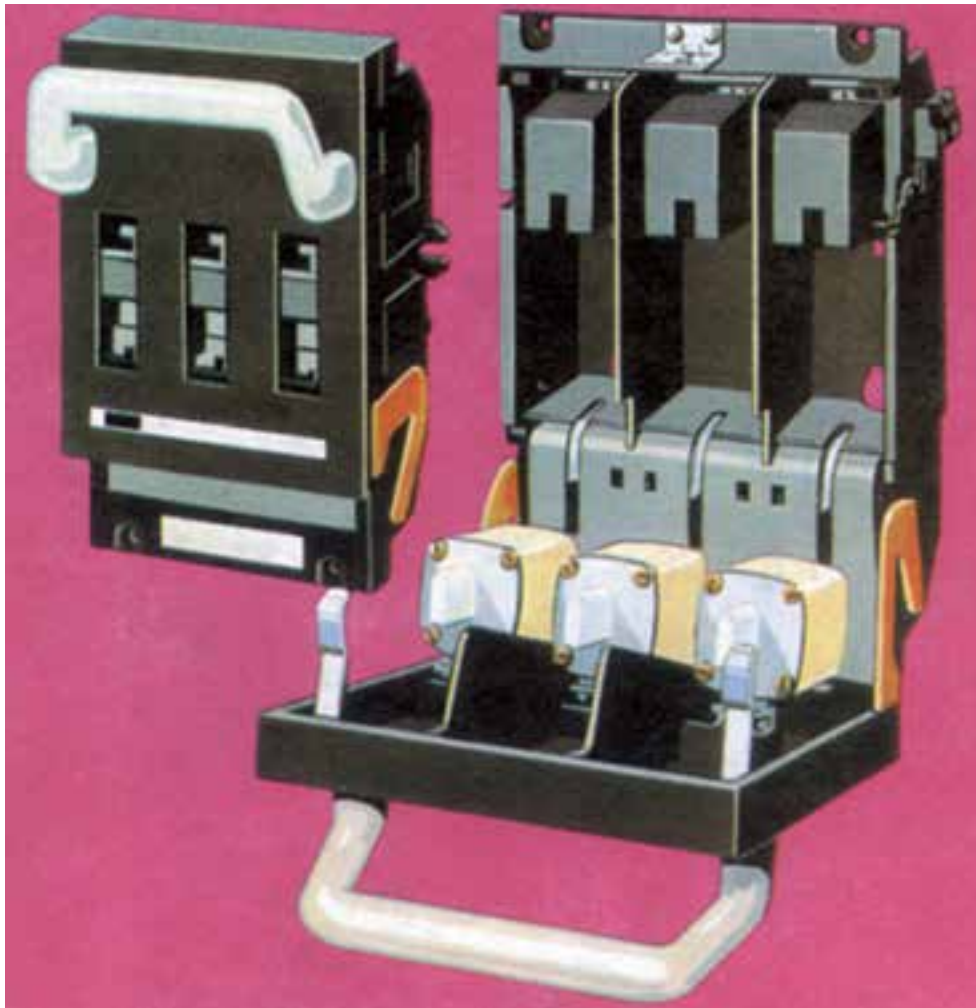


شکل ۷-۳

۷-۲- کلید فیوز

کلید فیوز در حقیقت نوعی کلید است که به وسیله‌ی آن فیوزها در مدار قرار می‌گیرند و یا از مدار خارج می‌شوند. از کلید فیوزها معمولاً به عنوان کلید اصلی تابلوی برق و یا کلید مدار قدرت دستگاه‌های بزرگ استفاده می‌شود.

تعویض فیوز در کلید فیوز بسیار ساده و بی‌خطر است. اغلب کلید فیوزها بر روی تابلو نصب می‌شوند و برای دسترسی به آن‌ها نیازی به باز و بسته کردن تابلو نیست. در شکل ۷-۵ یک نوع کلید فیوز نشان داده شده است.



شکل ۷-۵ - نمونه‌ای از کلید فیوز

کرد. کلید چپ‌گرد - راست‌گرد، کلید ستاره - مثلث و کلید ولت نمونه‌هایی از این کلید هستند. در شکل ۷-۶ چند نوع از این کلید نشان داده شده است.

۷-۳ - سلکتور سویچ‌ها

سلکتور سویچ‌ها کلیدهایی هستند که می‌توان آن‌ها را در حالت‌های مختلف قرارداد. به عبارت دیگر با چرخاندن محور یک سلکتور سویچ می‌توان حالت مورد نظر را سلکت (انتخاب)



شکل ۷-۶ - چند نمونه سلکتور سویچ

۴-۷- دگمه‌های استارت - استاپ

دگمه‌های استارت - استاپ نوعی کلید قطع و وصل مدار فرمان هستند که به بوبین رله‌ها و کنتاکتورها فرمان می‌دهند. شستی استارت دارای دو کنتاکت باز است و با فشار دادن آن کنتاکت‌ها وصل و بوبین مورد نظر مغناطیس شده و از طریق یک مدار خود نگاه‌دار در حالت مغناطیس باقی می‌ماند. شستی استاپ دارای دو

کنتاکت بسته است که با فشار دادن آن کنتاکت‌ها باز شده، فاز مدار بوبین قطع و رله یا کنتاکتور از حالت مغناطیس خارج و مدار قدرت مصرف کننده قطع می‌گردد. در شکل ۷-۷ چند نمونه دگمه‌ی استارت - استاپ نشان داده شده است.

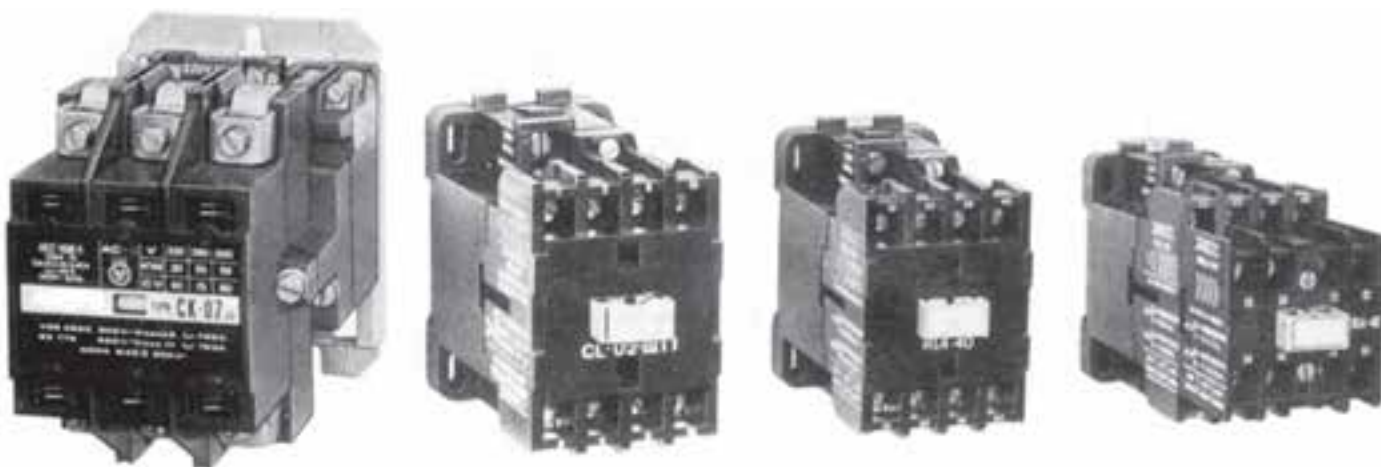


شکل ۷-۷- نمونه‌هایی از انواع شستی‌ها

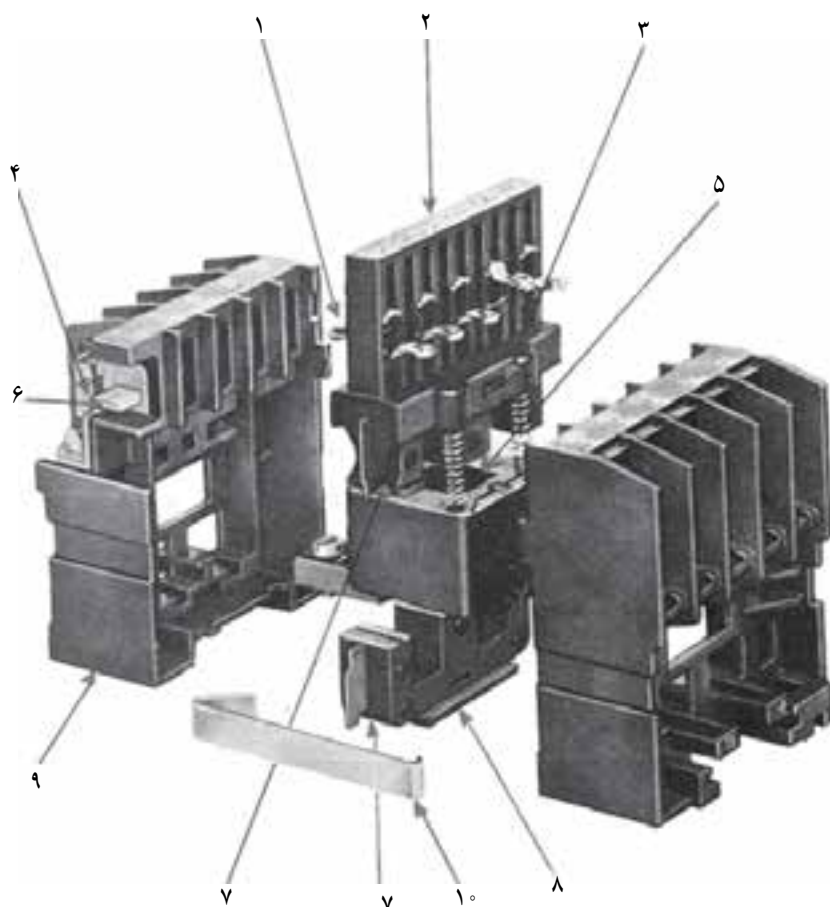
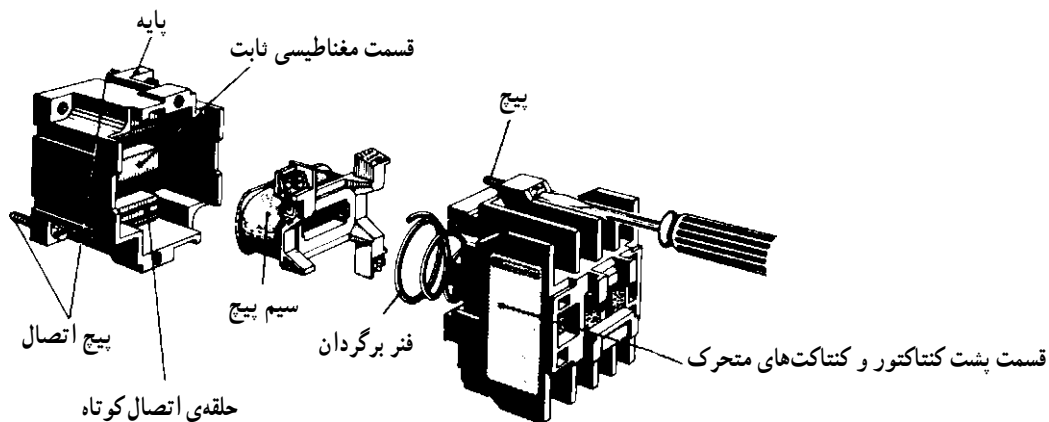
۵-۷- کنتاکتورها

کنتاکتورها کلیدهایی هستند که قطع و وصل آن‌ها به وسیله‌ی نیروی الکترومغناطیس صورت می‌گیرد. هر کنتاکتور، تشکیل شده است از یک بوبین که در داخل آن یک هسته‌ی آهنی ثابت قرار دارد و در برابر آن هسته‌ی آهنی متحرکی قرار گرفته است؛ این هسته‌ی متحرک به وسیله‌ی نیروی فنر (یا نیروی وزن خود و یا هردو) در فاصله‌ای از هسته‌ی ثابت قرار می‌گیرد. با مغناطیس شدن بوبین، هسته‌ی متحرک جذب هسته‌ی ثابت شده، در اثر این

حرکت کنتاکت‌های باز کنتاکتور بسته شده و مدار قدرت مصرف کننده وصل خواهد شد. لازم به ذکر است که هر کنتاکتور دارای تعدادی کنتاکت باز و بسته‌ی کمکی جهت مدار فرمان نیز هست که با مغناطیس شدن بوبین کنتاکت‌های باز کمکی هم بسته و کنتاکت‌های بسته کمکی باز می‌شوند. در شکل ۷-۸ چند نمونه کنتاکتور و در شکل ۷-۹ اجزای تشکیل دهنده‌ی دو نوع آن نشان داده شده است.



شکل ۷-۸- چند نمونه کنتاکتور



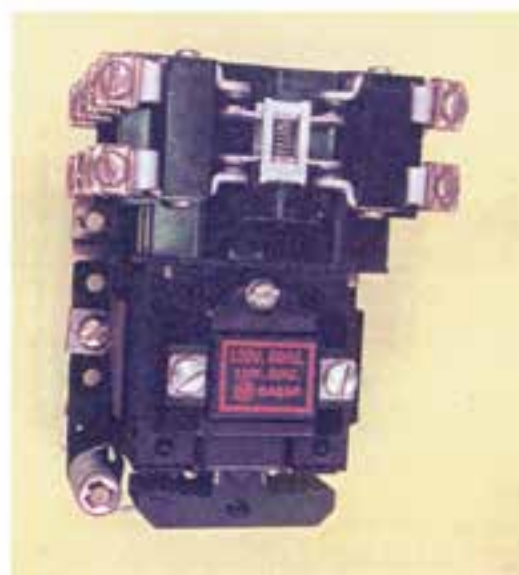
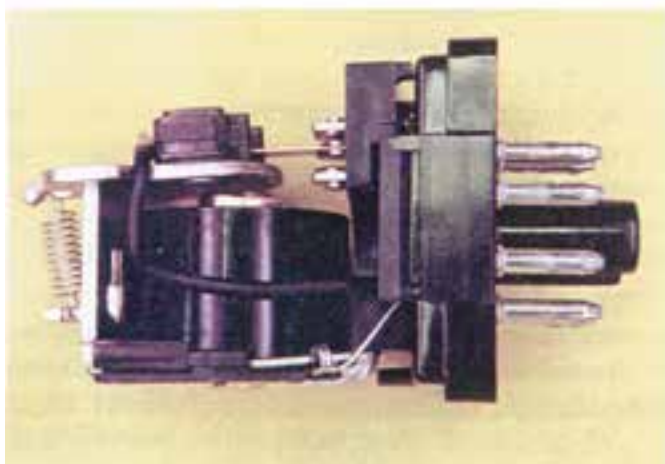
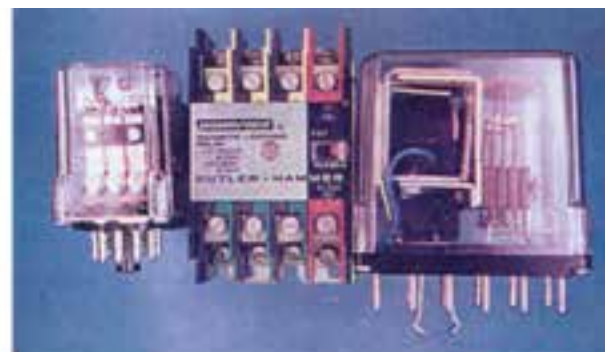
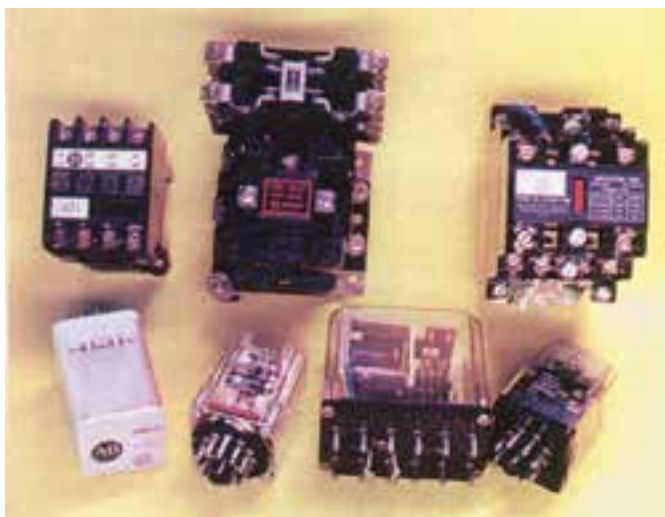
- ۱- کنتاکت‌های متحرک
- ۲- حامل کنتاکت‌های متحرک
- ۳- بین بین مدار مغناطیسی متحرک و حامل کنتاکت‌های متحرک
- ۴- بخش کننده‌ی جرقه
- ۵- بوبین کنتاکتور
- ۶- کنتاکت‌های ثابت
- ۷- هسته‌ی ثابت و متحرک
- ۸- ضربه‌گیر
- ۹- حامل کنتاکت‌های ثابت
- ۱۰- بست نگه‌دارنده

شکل ۷-۹- اجزای مختلف دو نوع کنتاکتور

آن کم است، مانند یخچال و فریزرهای خانگی به صورت رله‌ی جریان و رله‌ی پتانسیل مورد استفاده قرار می‌گیرند. در اکثر رله‌ها اتصالات از نوع فیشی است. در شکل ۷-۱۰ چند نمونه رله نشان داده شده است.

۶-۷- رله‌ها

رله عبارت است از یک کنتاکتور کوچک با کنتاکت‌هایی ظریف که این کنتاکت‌ها قادر به عبور دادن جریانی در حد چند آمپر هستند. رله‌ها اغلب در مدارهای فرمان تابلوهای برق به عنوان رله‌های مدار فرمان، و در مدار قدرت دستگاه‌هایی که آمپر مصرفی



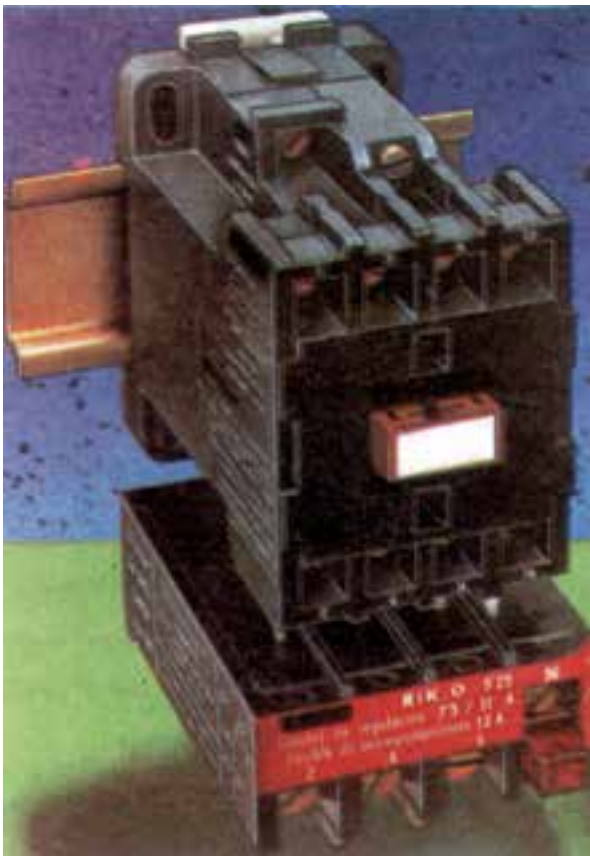
شکل ۱۰-۷- چند نمونه رله‌ی مورد استفاده در صنعت

۷-۷- اورلودها

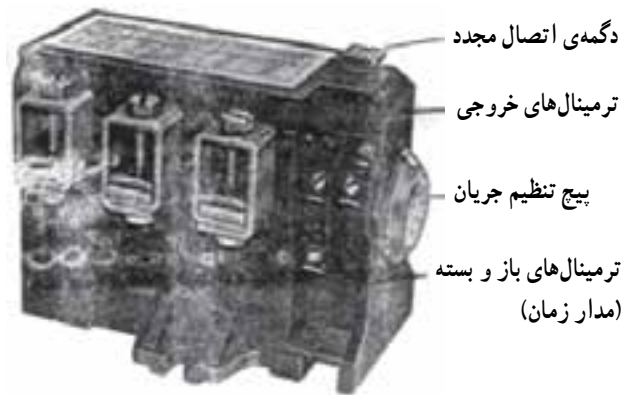
اورلود وسیله‌ی حفاظت‌کننده‌ی موتور در برابر جریان اضافی است و در دو نوع مغناطیسی و حرارتی وجود دارد. نوع مغناطیسی آن بویینی است که در اثر عبور جریان زیاد (بیش‌تر از حد تنظیم شده بر روی آن) شدت میدان مغناطیسی آن به حد لازم برای انجام عمل مکانیکی قطع مدار رسیده، مدار را قطع می‌کند. از این اورلود در کلیدهای اتوماتیک نیز، جهت حفاظت در برابر خطای اتصال کوتاه، استفاده می‌شود.

نوع حرارتی اورلود، در انواع مختلفی ساخته می‌شود که متداول‌ترین نوع آن بی‌متالی است. این نوع اورلود همراه با

کنتاکتور در مدار سری با موتور نصب می‌گردد. هرگاه مقدار جریان عبوری از یکی از فازها بیش‌تر از میزان ستینگ آن شد، کنتاکت معمولاً بسته ۹۶-۹۵ آن که در مدار فرمان بویین کنتاکتور است باز شده، کنتاکتور از حالت مغناطیس خارج گشته، مدار قدرت موتور قطع می‌گردد. همزمان با باز شدن کنتاکت ۹۶-۹۵ کنتاکت معمولاً باز ۹۸-۹۷ اورلود بسته شده لامپ خبری را روشن می‌کند. از اورلود بی‌متالی در کلید اتوماتیک نیز جهت حفاظت در برابر جریان زیاد استفاده می‌شود. در شکل ۱۱-۷ دو نمونه اورلود حرارتی بی‌متالی و اتصال یک اورلود و کنتاکتور نشان داده شده است.



اتصال بی‌متال و کنتاکتور



دو نمونه اورلود حرارتی

شکل ۱۱-۷- دو نمونه از اورلود و اتصال یک اورلود به کنتاکتور

۷-۸- تایمرها

تایمر وسیله‌ای است برای قطع و یا وصل مدارهایی توسط میکروسویچ‌ها.

تایمرها در انواع مختلف موتوری، الکترونیکی، نیوماتیکی، هیدرولیکی ساخته می‌شوند که طرز کار آن‌ها در درس برق تأسیسات بیان شده است. متداول‌ترین نوع تایمرها، تایمر الکترومکانیکی (موتوری) و تایمر الکترونیکی است. تایمرها در صنعت کاربرد فراوانی دارند، یکی از موارد استفاده از آن‌ها در ساخت تابلوهای ستاره مثلث است، جهت راه‌اندازی اولیه‌ی موتورهای بزرگ به صورت ستاره (به منظور جلوگیری از

واردشدن شوک به شبکه) و تبدیل آن به حالت مثلث پس از گذشت چند ثانیه.

در این درس شما با ساخت تابلوی ستاره مثلث و کاربرد یک نوع تایمر بر روی آن آشنا خواهید شد. کاربرد تایمرها در صنعت تأسیسات حرارتی - برودتی نیز زیاد است، که از آن جمله می‌توان تایمر ذوب برفک یخچال فریزرهای بدون برفک، تایمر مدار فرمان انواع چیلرها (ماشین‌های آب سردکن)، تایمر مدار فرمان پکیج‌های تهویه مطبوع و تایمر ذوب برفک سردخانه‌ها را نام برد. در شکل ۱۲-۷ چهار نمونه تایمر موتوری و یک نمونه تایمر الکترونیکی نشان داده شده است.



شکل ۷-۱۲- چهار نمونه تایمر موتوری و یک نمونه تایمر الکترونیکی (اول از سمت راست)

۷-۹- آمپرمترهای تابلویی

آمپرمتر وسیله‌ای است برای نشان دادن شدت جریان مصرفی و به همین جهت است که باید در مدار به صورت سری نصب گردد. در غیر این صورت به علت آن که مقاومت داخلی آن ناچیز است در صورتی که به طور موازی در مدار قرار گیرد، خواهد سوخت. آمپرمترهای تابلویی دارای رنج ثابتی هستند، چنانچه شدت جریان مدار کم باشد از آمپرمترهای مستقیم استفاده می‌شود ولی اگر مقدار شدت جریان زیاد باشد، ترانسفورماتور کاهنده‌ی جریان (معمولاً ۵/۱۰۰) در مدار نصب می‌گردد، به این صورت که شمش فاز (به عنوان سیم پیچ اولیه) از داخل سیم پیچ ثانویه عبور داده می‌شود، و سیم پیچ ثانویه در مدار آمپرمتر قرار می‌گیرد.

اگر ترانس کاهنده ۵/۱۰۰ باشد به ازای هر ۱۰۰ آمپر جریان عبوری از شبکه مقدار ۵ آمپر در سیم پیچ ترانس القا می‌شود. لازم به ذکر است که درجه بندی صفحه‌ی آمپر برحسب شدت جریان عبوری از شبکه انجام می‌گردد. در نصب ترانسفورماتور جریان، باید بدنه و یک سرسیم پیچ ثانویه به سیم ارت متصل گردد. در صورتی که بخواهیم آمپرمتر را از مدار ثانویه‌ی ترانس جریان باز کنیم، باید ابتدا دو سرسیم پیچی ثانویه را اتصال کوتاه کرده و بعد از آن آمپرمتر را باز نماییم. لازم به ذکر است که برای هر فاز باید یک ترانس جریان و یک آمپرمتر نصب شود. آمپرمتری که دارای ترانس جریان باشد آمپرمتر غیرمستقیم نامیده می‌شود. در شکل ۷-۱۳ یک نمونه آمپرمتر تابلویی، در شکل ۷-۱۴ چند



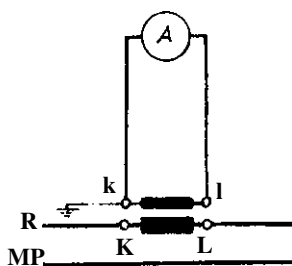
شکل ۷-۱۳- یک نمونه آمپرمتر تابلویی



شکل ۷-۱۴- نمونه‌هایی از ترانسفورماتور جریان ولتاژ بالا

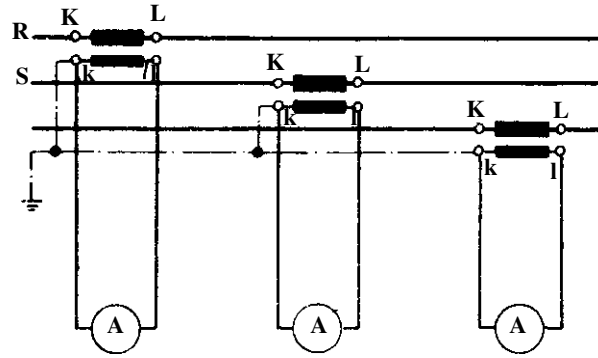
۷-۱۷ طرز اتصال آمپرمترها و ترانسفورماتورهای جریان در مدار سه فاز نشان داده شده است.

نمونه ترانسفورماتور جریان ولتاژ بالا، در شکل ۷-۱۵ ترانسفورماتور جریان فشار ضعیف، در شکل ۷-۱۶ طرز اتصال آمپرمتر و ترانسفورماتور جریان در مدار یک فاز و در شکل



شکل ۷-۱۶- طرز اتصال آمپرمتر و ترانسفورماتور جریان در مدار یک فاز

شکل ۷-۱۵- ترانسفورماتور (مبدل) جریان فشار ضعیف



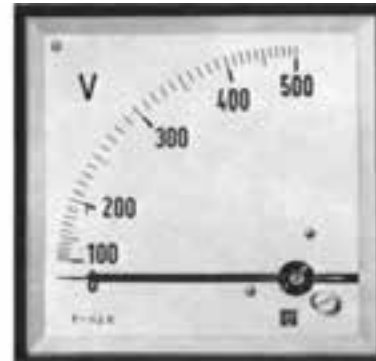
شکل ۱۷-۷- طرز اتصال آمپرمترها و ترانسفورماتورهای جریان در مدار سه فاز

۷-۱۰- ولت متریهای تابلویی

ولت متر وسیله‌ای است که از آن برای اندازه‌گیری اختلاف پتانسیل بین فازهای مختلف و یا اختلاف سطح بین هر فاز با نول استفاده می‌شود. ولت متر به صورت موازی در مدار قرار می‌گیرد. در صورتی که تابلوی برق یک فاز باشد، ولت متر با رنج 250° تا صفر ولت برای آن مناسب است و اگر تابلو سه فاز باشد باید از ولت متر 500° تا صفر ولت استفاده کرد.

در شکل ۱۸-۷ دو نمونه ولت متر تابلویی نشان داده شده

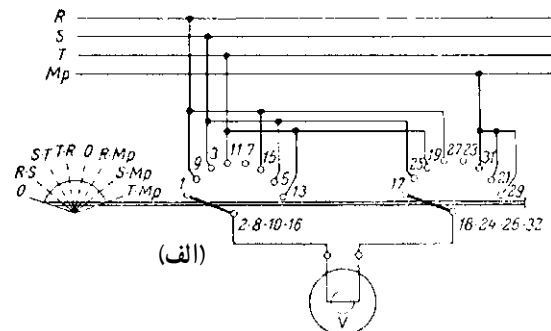
است.



شکل ۱۸-۷- دو نمونه ولت متر تابلویی



(ب)



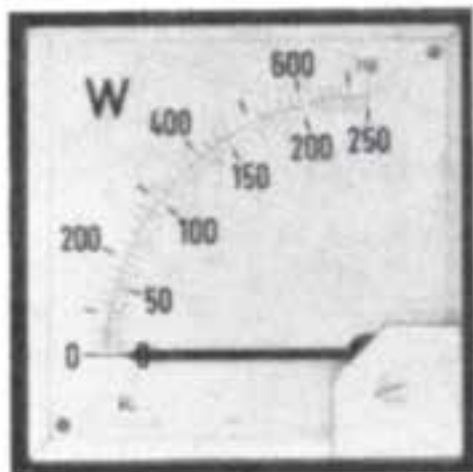
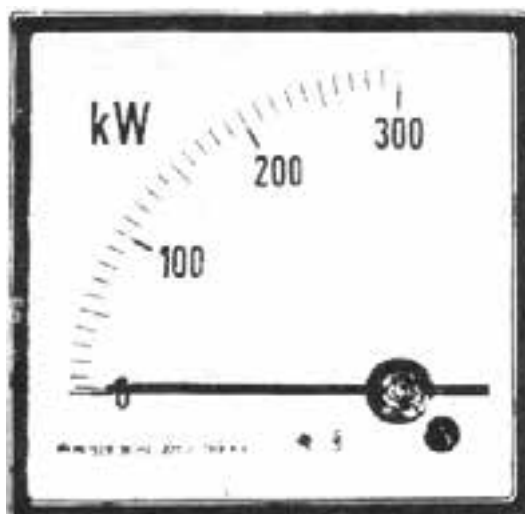
(الف)

شکل ۱۹-۷- مدار داخلی کلید ولت متر، ب- شکل ظاهری کلید ولت متر

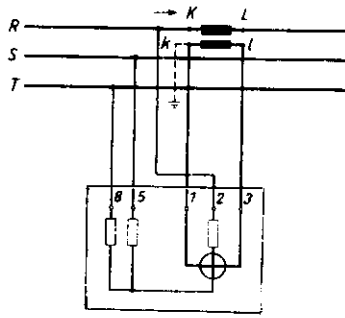
۱۲-۷- وات متر تابلویی

وات متر وسیله‌ای است برای اندازه‌گیری توان مصرفی. هر وات متر دارای یک سیم پیچ جریان و یک سیم پیچ ولتاژ است. سیم پیچ جریان به طور سری و سیم پیچ ولتاژ به صورت موازی با مصرف کننده در مدار قرار می‌گیرد. در اتصال این سیم‌ها باید دقت کافی به عمل آید، چون در غیر این صورت وات متر می‌سوزد. در مدارهای سه فاز در صورتی که توان مصرفی فازهای مختلف با هم برابر باشد، تنها با نصب یک وات متر یک فاز، بر روی یکی از فازها و ضرب کردن مقدار توان آن در عدد سه مقدار توان سه فاز را به دست می‌آورند. صفحه‌ی مدرج وات مترهای تابلویی که برای مصارف سه فاز متعادل به کار برده می‌شوند توسط

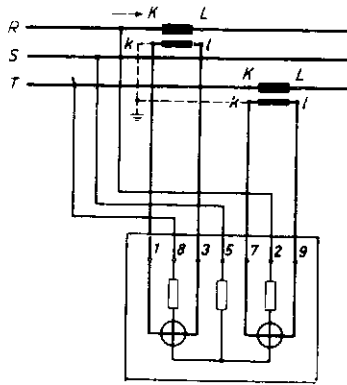
کارخانه‌ی سازنده مستقیماً برحسب توان سه فاز درجه‌بندی می‌گردد. این وات مترها با علامت ؛ مشخص می‌گردند. برای اندازه‌گیری توان‌های زیاد، یک ترانسفورماتور کاهنده‌ی جریان در مدار نصب می‌گردد و مدار ثانویه‌ی آن به وات متر منتقل می‌شود. در این صورت اگر ضریب ترانسفورماتور در درجه‌بندی صفحه‌ی وات متر لحاظ نشده باشد باید این ضریب در عددی که بر روی صفحه‌ی درجه‌بندی وات متر خوانده می‌شود، ضرب گردد. در شکل ۲۰-۷ دو نمونه وات متر تابلویی و در شکل ۲۱-۷ روش‌های اتصال وات متر در مدار یک فاز و سه فاز متعادل و نامتعادل نشان داده شده است.



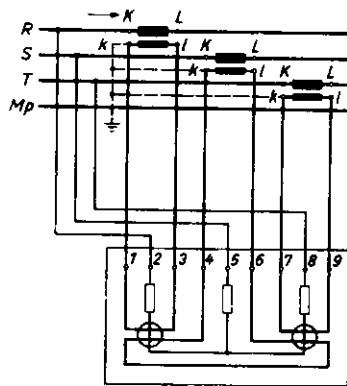
شکل ۲۰-۷- دو نمونه وات متر تابلویی



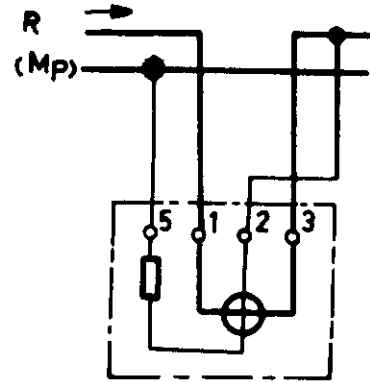
پ- اتصال وات متر در سیستم سه فاز متعادل



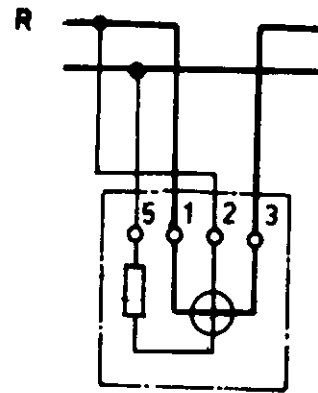
ت- اتصال وات متر در سیستم سه فاز نامتعادل (آرون)



ث- اتصال وات متر در سیستم سه فاز نامتعادل



الف- اتصال سیم پیچ ولتاژ بعد از سیم پیچ جریان



ب- اتصال سیم پیچ ولتاژ قبل از سیم پیچ جریان

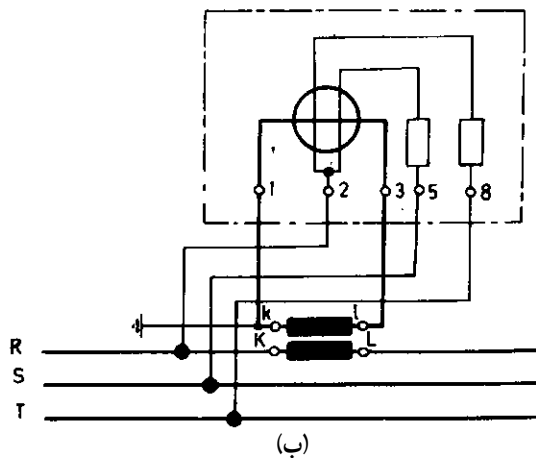
شکل ۲۱-۷- روش های اتصال وات متر به مدار

اندازه گیری کسینوس این اختلاف فاز. هر کسینوس فی متر دارای دو سیم پیچ ثابت و یک سیم پیچ متحرک است و در مدارهای یک فاز و سه فاز به کار برده می شود. کسینوس فی مترهای معمولی برای ولتاژهای 110° ، 220° ، 380° و 500° ولت و جریان های ۱ و ۵ آمپر ساخته می شوند. برای ولتاژ و جریان های زیادتر باید از

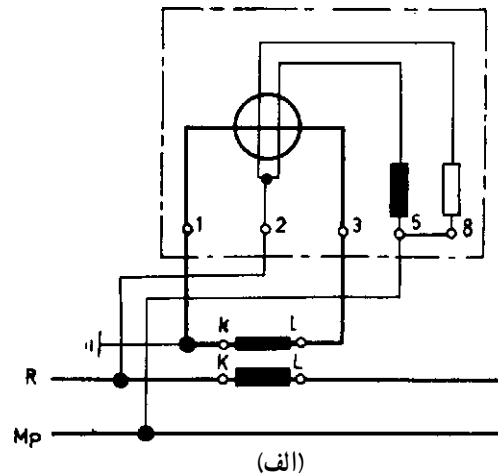
۱۳-۷- کسینوس فی سنج

در یک جریان متناوب، دو کمیت جریان و ولتاژ همزمان با هم تغییر نمی کنند، بلکه جریان نسبت به ولتاژ عقب افتادگی و یا جلو افتادگی دارد که آن را اختلاف فاز می نامند و با حرف 3 (فی) نشان می دهند. کسینوس فی متر وسیله ای است برای

است، به کسینوس 3 متر وسیله‌ی سنجش ضریب قدرت (توان) نیز گفته می‌شود. در شکل ۷-۲۲ یک کسینوس 3 متر تابلویی و طریقه‌ی نصب آن در مدارهای یک فاز و سه فاز نشان داده شده است.



ترانس‌های کاهنده‌ی ولتاژ جریان استفاده کرد. باید توجه داشت که کسینوس فی متر سه فاز هم فقط کسینوس فی فازی را نشان می‌دهد که سیم پیچ ثابتش بر روی آن بسته شده است. چون توان مصرف شده در جریان متناوب متناسب با کسینوس زاویه‌ی 3



شکل ۷-۲۲- کسینوس فی متر و طریقه‌ی اتصال آن به مدار



فاز دارای اتصالات MP، L_1 ، L_2 ، L_3 ، یک کنتاکت جهت مدار فرمان، یک کنتاکت خبر (آلارم) و چند لامپ سیگنال است. در صورتی که برای برق ورودی اشکالات ذکر شده در زیر انجام گردد، کنترل فاز، مدار فرمان را قطع می‌کند و به وسیله‌ی لامپی اشکال مربوط را نشان می‌دهد.

۱- قطع شدن فاز

۲- تغییر ترتیب فازها

۳- افزایش و یا کاهش ولتاژ بیش از حد مجاز

۴- عدم تقارن بیش از حد ولتاژ سه فاز

۵- شوک‌های ناشی از قطع و وصل برق

در شکل ۷-۲۳ مدارهای یک کنترل فاز برای استفاده از آن برای یک موتور نشان داده شده است.

۷-۱۴- لامپ سیگنال

لامپ سیگنال وسیله‌ای است برای نشان دادن موقعیت فازها از نظر وصل و یا قطع بودن، و نیز روشن و خاموش بودن دستگاه‌ها. پوشش رویه‌ی لامپ‌های سیگنال را معمولاً در رنگ‌های قرمز، سبز و زرد می‌سازند. برای چراغ فازها اغلب از رنگ قرمز استفاده می‌شود همچنین روشن بودن الکتروموتورها (مغناطیس بودن کنتاکتور آن‌ها) را با رنگ سبز و خاموش بودن آن‌ها را با رنگ قرمز مشخص می‌کنند (شکل ۷-۲۷ ۵ لامپ‌های مینیاتوری).

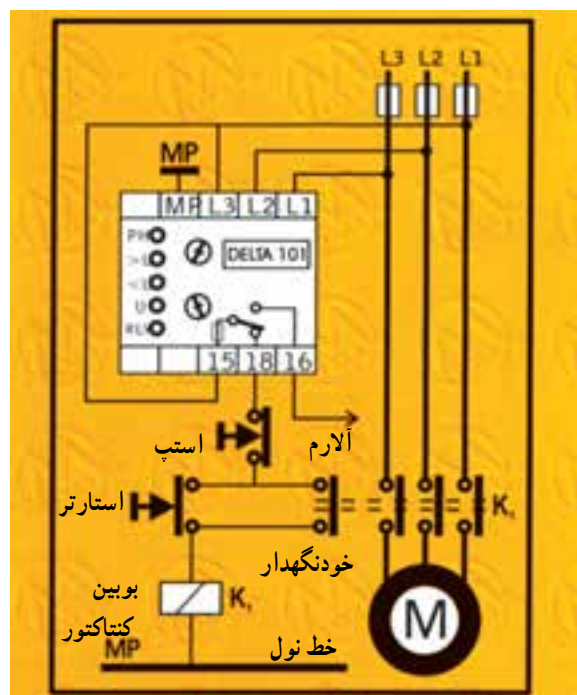
۷-۱۵- کنترل فاز

کنترل فاز یک وسیله‌ی حفاظتی الکترونیکی است، که در مدار فرمان تابلوهای برق مورد استفاده قرار می‌گیرد. هر کنترل

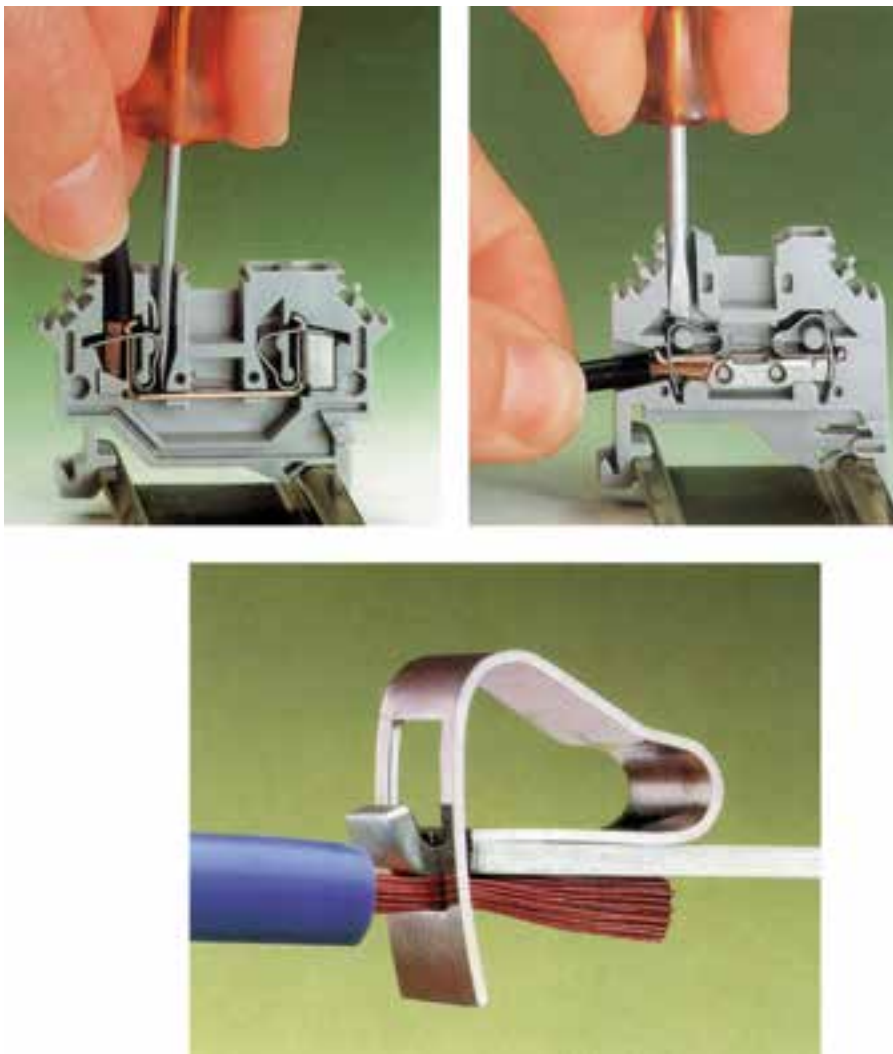
۱۶-۷- ترمینال

ترمینال وسیله‌ی اتصال سیم‌ها و یا کابل‌ها به یکدیگر است. کاربرد ترمینال‌های ریلی بیش‌تر از انواع دیگر آن است و تقریباً در تمامی تابلوهای برق مورد استفاده قرار می‌گیرد.

در شکل ۲۴-۷ دو نمونه ترمینال بدون پیچ (گیره‌ای) و طرز جازدن کابل در آن نشان داده شده است. کارکردن با این نوع ترمینال‌ها بسیار آسان است.



شکل ۲۳-۷- مدارهای یک کنترل فاز



شکل ۲۴-۷- دو نمونه ترمینال گیره‌ای و قسمت داخلی آن

کار شماره ۱-۷- ساخت تابلوی برق سه فاز

دیواری

هدف: یادگیری نصب وسایل تابلو و انجام سیم کشی های

داخلی آن

ابزار و وسایل مورد نیاز:

۱- اسکلت تابلوی فلزی دیواری ۸۰×۶۰ سانتی متر
(ساخت اسکلت تابلو به عهده ی هنرجویان نیست)

۲- کلیدگردان سه فاز تابلویی ۴۰ آمپر یک عدد

۳- کلیدگردان سه فاز تابلویی ۱۶ آمپر یک عدد

۴- کلیدگردان یک فاز تابلویی ۱۰ آمپر یک عدد

۵- کلید صفر - یک مدار فرمان دو عدد

۶- فیوز با فشنگ موتوری $\frac{125}{25}$ سه عدد

۷- فیوز با فشنگ موتوری $\frac{10}{35}$ آمپر سه عدد

۸- فیوز با فشنگ موتوری $\frac{6}{35}$ آمپر یک عدد

۹- کنتاکتور برای موتور ۴ کیلو وات دو عدد

(مدل D09 تله مکانیک)

۱۰- فیوز با فشنگ موتوری $\frac{2}{35}$ آمپر دو عدد

۱۱- اورلود (بی متال) ۷-۱۰ آمپر یک عدد

۱۲- اورلود (بی متال) ۴-۲/۵ آمپر یک عدد

۱۳- ریل جهت نصب ترمینال ها ۳۰ سانتی متر

۱۴- ترمینال ریلی ده عدد

۱۵- سیم یک رشته ای (خشک) نمره ۱/۵ سی متر

۱۶- لامپ سیگنال قرمز پنج عدد

۱۷- لامپ سیگنال سبز دو عدد

۱۸- آمپر متر تابلویی ۰ تا ۵۰ آمپر سه عدد

۱۹- ولت متر تابلویی ۰ تا ۵۰ آمپر یک عدد

۲۰- کلید ولت یک عدد

۲۱- وات متر تابلویی ۰ تا ۵۰ وات یک عدد

۲۲- کسینوس فی متر تابلویی یک عدد

۲۳- شمش با مقطع کم و یا سیم لخت نمره ۱

(جهت شینه ارت) یک متر

ابزار لازم:

۱- دریل هفت تیری

۲- مته ی آهنی نمره ۳

۳- مته ی الماسه نمره ۵

۴- انبردست

۵- سیم لخت کن

۶- پیچ گوشتی معمولی و چهارسو

۷- فاز متر

۸- سیم سیار

۹- سوهان گرد

۱۰- دم باریک

۱۱- رول پلاک

۱۲- پیچ چوبی

۱۳- واشر آهنی

۱۴- پیچ خودرو

مر اهل اجرای کار:

چهار عدد

چهار عدد

سی عدد

۱- وسایل اندازه گیری شامل آمپر متر، ولت متر، کلید ولت،

وات متر و کسینوس فی متر را بر روی تابلو نصب کرده و با استفاده

از نقشه های داده شده در کتاب، سیم کشی های مربوط به آن ها را

انجام دهید.

۲- کلیدها، فیوزها، کنتاکتورها، ریل و ترمینال ها را در

داخل و دگمه های استارت - استاپ و چراغ سیگنال ها را بر

روی تابلو نصب کنید.

۳- سیم کشی مدارهای قدرت و فرمان را مطابق با نقشه ی

تابلوی برق ۲۵-۷ انجام دهید.

۴- از مربی کارگاه تقاضا کنید تابلوی ساخته شده را بازدید

کرده و در صورت وجود اشکال نسبت به برطرف نمودن آن ها

مطابق نظر مربی اقدام کنید.

۵- تابلو را با نظر مربی کارگاه در محل مناسبی نصب

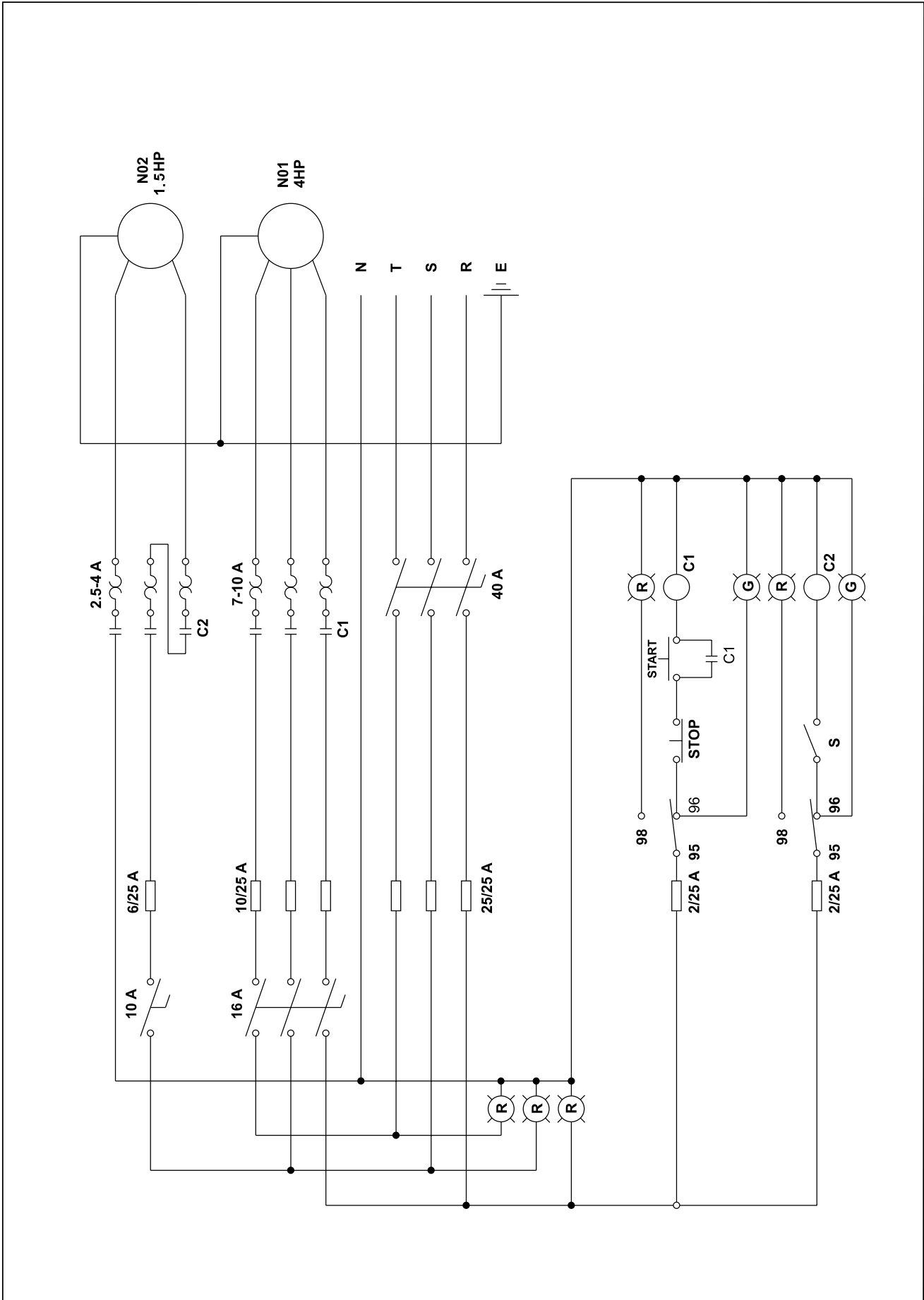
نمایید.

۶- با حضور مربی کارگاه و با نظارت او برق اصلی را

وصل و مدارهای تابلو را کنترل کنید.

۷- با موافقت مربی کارگاه برق تابلو را قطع کنید ولی تابلو

۱- عدد زیر کسر مشخص کننده ی پایه ی فیوز و عدد بالای تعیین کننده ی آمپر فشنگ است.



نقشه‌ی ۲۵-۷- مدارهای فرمان و قدرت تابلو برق

را برای کار شماره ۲ همچنان نصب شده باقی بگذارید.

۸- کلید ابزار و وسایل را تحویل انبار دهید.

کار شماره ۲-۷- راه اندازی الکتروموتورهای

یک فاز و سه فاز

هدف: یادگیری راه اندازی موتورهای

ابزار و وسایل مورد نیاز:

۱- انبردست

۲- فازمتر

۳- سیم لخت کن

۴- پیچ گوهی معمولی و چهارسو

۵- آوومتر انبری

۶- کابل $3 \times 1/5$ جهت موتور یک فاز

۷- کابل $4 \times 1/5$ جهت موتور سه فاز

۸- چاقوی مخصوص روپوش برداری کابل

۹- موتور یک فاز نصب شده بر روی شاسی

۱۰- موتور سه فاز نصب شده بر روی شاسی (یک دستگاه

با اتصال ستاره و یک دستگاه با اتصال مثلث)

مراحل اجرای کار:

۱- موتورهای را با نظر مری کارگاه در محل مناسبی

قرار دهید.

۲- از محل نصب تابلوی برق تا محل نصب موتورهای،

کابل کشی کنید.

۳- سرسیم های کابل ها را به اتصالات مربوط در داخل

جعبه ی برق موتورهای، با نظارت مری کارگاه وصل نمایید.

۴- سرسیم ارت کابل ها را در محل مربوط بر روی موتورهای

وصل کنید.

۵- سرسیم های کابل ها را در داخل تابلوی برق بر روی

ترمینال های مربوط ببندید.

۶- سرسیم ارت کابل ها را در داخل تابلو به سیم ارت

وصل کنید.

۷- سیم ارت تابلو را به سیستم ارت کارگاه متصل نمایید.

۸- با حضور مری کارگاه و نظارت او برق اصلی را وصل

کرده، موتورهای را راه اندازی کنید. (چراغ های سبز کنتاکتورها

باید روشن شوند.)

۹- با قراردادن کلید آوومتر بر روی آمپر مناسب، آمپر

مصرفی موتورهای را بخوانید.

۱۰- اورلودها را بر روی آمپر مناسب قرار دهید.

۱۱- با پایین بردن ستینگ اورلود از آمپر مصرفی، بی متال

باید عمل نموده و موتور را خاموش کند (چراغ سبز کنتاکتور باید

خاموش شود و چراغ قرمز روشن گردد).

۱۲- دگمه ی ری ست (Reset) بی متال را فشار داده و

بعد از آن دگمه ی استارت را بزنید (موتور باید به کار افتد و چراغ

قرمز خاموش و چراغ سبز کنتاکتور روشن شود).

۱۳- با موافقت مری کارگاه برق اصلی را قطع کرده و این

دو موتور را از مدار باز کنید.

۱۴- دو موتور دیگر به جای این دو موتور نصب کنید، با

این شرط که اگر موتور سه فاز قبلی با اتصال ستاره بوده است،

موتور جدید با اتصال مثلث باشد و یا برعکس.

۱۵- کلیدهای عملیات مربوط به ردیف های ۳ و ۴ و نیز ۸ تا

۱۲ را مجدداً برای دو موتور جدید با حضور مری کارگاه انجام

دهید.

۱۶- با موافقت مری کارگاه، موتورهای، کابل ها و تابلوی

برق را باز کرده و تمام وسایل و ابزار خود را تحویل انبار دهید.

خلاصه ی مطالب

- کلید وسیله ای است برای قطع، وصل، یا تغییر حالت

مدار.

- کلیدهای دستی، آن دسته از کلیدها هستند که نیروی

مکانیکی لازم برای قطع و وصل آنها با دست اعمال می گردد.

- کلید ساده ی زبانه ای قطع و وصل که در بازار به آن

کلیدگردان گفته می شود، در حال حاضر متداول ترین نوع کلید

قطع و وصل است.

- کلید فیوز نوعی کلید است که به وسیله ی آن فیوزها در

مدار قرار می گیرند و یا از مدار خارج می شوند. تعویض فیوزها

در کلید فیوز کاری ساده و بی خطر است.

- کلید مینیاتوری نوعی کلید اتوماتیک است که هم در

حالت اضافه جریان و هم در حالت اتصال کوتاه مدار را قطع

می کند. این کلید در دو نوع L جهت روشنایی و M به عنوان

کلید موتوری به صورت تکی، دوتایی، سه تایی و چهار تایی ساخته می شود.

– سلکتور سویچ ها کلیدهایی هستند با حالت های مختلف، که با چرخاندن محور آن می توان حالت مورد نظر را سلکت نمود. کلید چپ گرد – راست گرد، کلید ستاره – مثلث نمونه هایی از این کلید هستند.

– دگمه های استارت – استاپ یک نوع کلید قطع و وصل مدار فرمان هستند که به بوبین رله ها و کنتاکتورها فرمان می دهند. دگمه ی استارت دارای دو کنتاکت باز و شستی استاپ دارای دو کنتاکت بسته است.

– فیوزها یک نوع وسیله ی حفاظتی هستند که در مدار به طور سری با مصرف کننده قرار می گیرند و سیم ها، کابل ها و مصرف کننده را از خطرات ناشی از اتصال کوتاه حفظ می کنند. فیوزها در دو نوع، تندکار برای مصارف روشنایی و کندکار برای مصارف صنعتی و موتورها، ساخته می شوند. فیوز از سه قسمت اصلی پایه، کلاهک و فشنگ تشکیل شده است. آمپر نامی هر فشنگ به وسیله ی یک پولک رنگی در ته آن مشخص می شود.

– کنتاکتورها، کلیدهایی هستند که قطع و وصل آن ها به وسیله ی نیروی الکترومغناطیسی صورت می گیرد. هر کنتاکتور تشکیل شده است از یک بوبین با یک هسته ی آهنی ثابت در داخل آن، یک هسته ی آهنی متحرک در مقابل هسته ی آهنی ثابت، و تعدادی کنتاکت باز مدار قدرت، و نیز تعدادی کنتاکت باز و بسته ی مدار فرمان.

– رله عبارت است از یک کنتاکتور کوچک با کنتاکت های ظریف که کنتاکت ها قادر به عبور دادن جریانی در حد چند آمپر هستند. مانند رله های مدار فرمان، رله ی جریان و رله ی پتانسیل یخچال و فریزرهای خانگی.

– اورلود وسیله ی حفاظت کننده ی موتور در برابر جریان اضافی است و در دو نوع حرارتی و مغناطیسی ساخته می شود. نوع مغناطیسی آن در کلیدهای اتوماتیک جهت حفاظت در برابر خطای اتصال کوتاه به کار برده می شود. رایج ترین نوع حرارتی آن نوع بی متالی است که همراه با کنتاکتور در مدار سری با موتورها نصب می گردد. از نوع بی متالی اورلود حرارتی در کلیدهای

اتوماتیک نیز جهت حفاظت در برابر جریان زیاد استفاده می شود.

– تایمر وسیله ای است برای قطع و یا وصل مدارهایی توسط میکروسویچ ها. متداول ترین نوع تایمرها، تایمر الکترومکانیکی (موتوری) و تایمر الکترونیکی هستند. موارد کاربرد تایمر در صنعت تأسیسات حرارتی و برودتی، عبارت است از استفاده از آن جهت ذوب برفک یخچال ها، فریزرها و اواپراتور سردخانه ها؛ همچنین استفاده در مدار فرمان چیلرها و پکیچ ها. یکی از موارد کاربرد تایمر در صنعت برق استفاده از آن جهت ساخت تابلوهای ستاره – مثلث است.

– آمپر متر تابلویی که بر روی تابلو نصب می شود، وسیله ای است برای نشان دادن آمپر مصرفی و به صورت سری در مدار مصرف کننده ها قرار می گیرد. آمپر متر به دو صورت، یکی مستقیم برای جریان های کم و دیگری غیرمستقیم با استفاده از ترانسفورماتور کاهنده ی جریان، برای جریان های زیاد، مورد استفاده قرار می گیرد.

در نصب ترانسفورماتور جریان، باید بدنه و یک سرسیم پیچ ثانویه را به سیم ارت متصل کرد. در موقع بازکردن آمپر متر از مدار ثانویه ی ترانسفورماتور، باید ابتدا دو سر سیم پیچ مدار ثانویه ی ترانسفورماتور اتصال کوتاه شود.

– ولت متر تابلویی وسیله ای است برای اندازه گیری اختلاف پتانسیل، و به صورت موازی در مدار قرار گرفته و بر روی تابلو نصب می گردد. حدود درجه بندی ولت متر برای مدارهای سه فاز ۵۰۰ تا صفر ولت و برای مدارهای یک فاز ۲۵۰ تا صفر ولت است.

– برای خواندن اختلاف پتانسیل بین فازهای مختلف و نیز اختلاف سطح بین هر فاز با سیم صفر، باید شش عدد ولت متر بر روی تابلو نصب گردد، برای جلوگیری از این کار، یک ولت متر ۵۰۰ تا صفر ولت با یک کلید ولت متر بر روی تابلو نصب می شود.

– وات متر تابلویی که بر روی تابلو نصب می شود وسیله ای است برای اندازه گیری توان مصرفی. هر وات متر دارای یک سیم پیچ جریان و یک سیم پیچ ولتاژ است. سیم پیچ جریان به طور سری و سیم پیچ ولتاژ به صورت موازی با مصرف کننده در مدار قرار می گیرد. در مدارهای سه فاز می توان مصرفی فازهای مختلف با هم برابرند، یک وات متر یک فاز بر روی یکی از فازها

دستگاه‌ها.

– کنترل فاز یک وسیله‌ی حفاظتی الکترونیکی است که در مدار فرمان نصب می‌شود و در صورت بروز اشکالات ذکر شده در زیر مدار فرمان را قطع می‌کند.

۱– قطع شدن فاز

۲– تغییر ترتیب فازها

۳– افزایش و یا کاهش ولتاژ بیش از حد معین

۴– عدم تقارن بیش از حد ولتاژ سه فاز

۵– شوک‌های ناشی از قطع و وصل برق

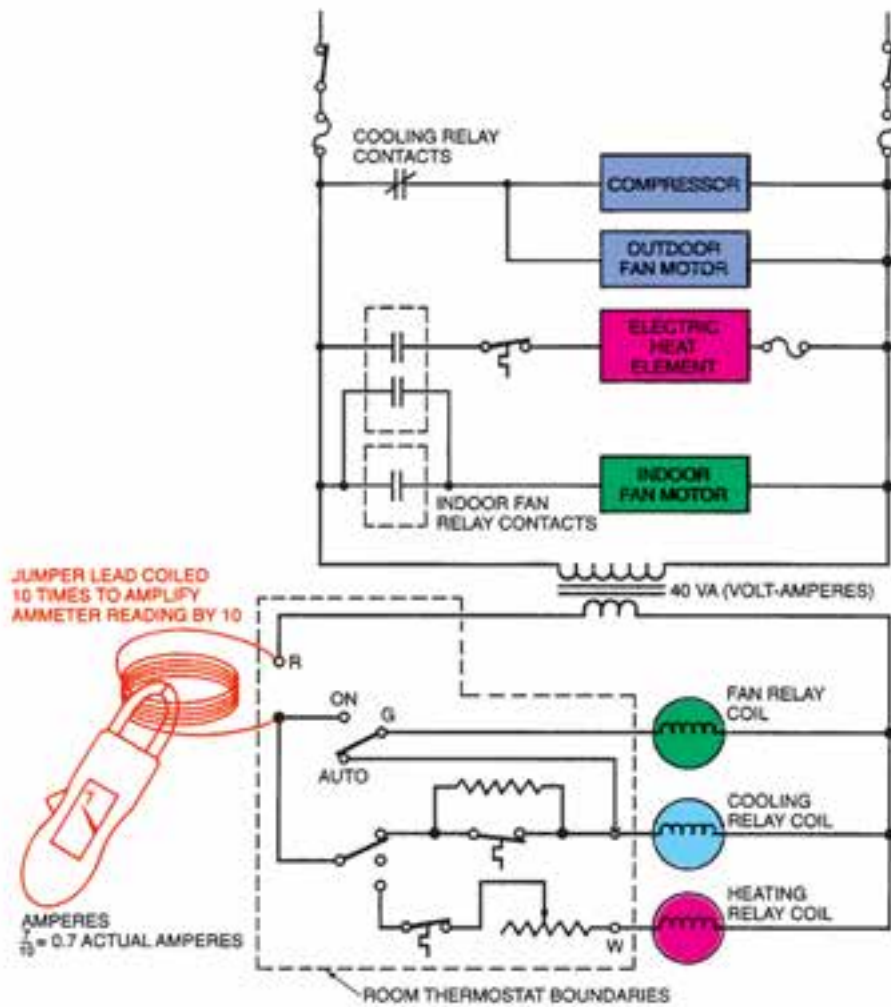
– ترمینال وسیله‌ی اتصال سیم‌ها و یا کابل‌ها به یکدیگر است. ترمینال‌های ریلی بیش‌ترین کاربرد را دارند و تقریباً در تمامی تابلوهای برق از آن‌ها استفاده می‌شود.

نصب شده و مقدار توان اندازه‌گیری شده توسط آن ضرب در عدد ۳ می‌شود. برای اندازه‌گیری توان‌های زیاد، یک ترانسفورماتور کاهنده‌ی جریان در مدار نصب می‌شود و مدار ثانویه‌ی آن به وات‌متر منتقل می‌گردد.

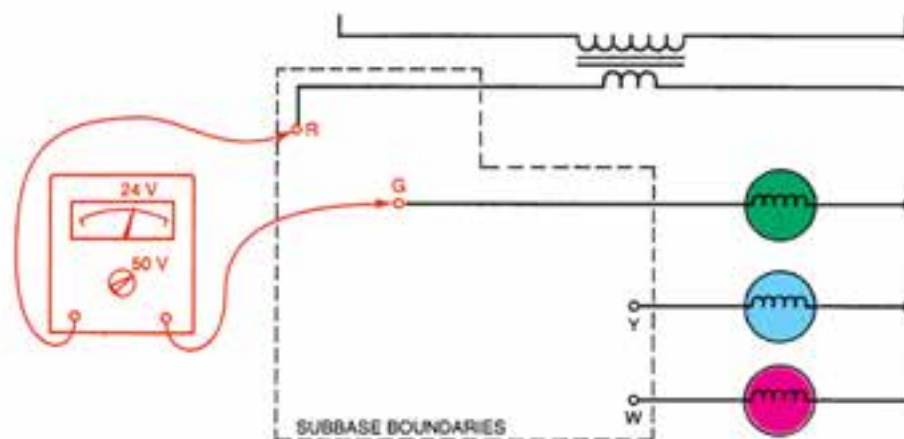
– کسینوس فی‌متر وسیله‌ای است برای اندازه‌گیری کسینوس اختلاف فاز بین جریان و ولتاژ در مدارهای متناوب. هر کسینوس فی‌متر دارای دو سیم پیچ ثابت و یک سیم پیچ متحرک است و در مدارهای یک فاز و سه فاز به کار برده می‌شود. در مدارهای سه فاز، کسینوس فی‌فازی که سیم پیچ، ثابت دستگاه بر روی آن بسته شده‌اند اندازه‌گیری می‌شود. به کسینوس فی‌متر، اندازه‌گیر ضریب قدرت نیز گفته می‌شود.

– لامپ سیگنال وسیله‌ای است برای مشخص نمودن موقعیت فازها از نظر قطع و وصل یا روشن و خاموش بودن

- ۱- کلید را شرح دهید.
- ۲- کلید دستی را تعریف کنید.
- ۳- انواع کلیدهای دستی را نام ببرید.
- ۴- متداول‌ترین نوع کلید قطع و وصل کدام نوع است؟
- ۵- کلید فیوز را شرح دهید.
- ۶- سلکتور سویچ را توضیح دهید.
- ۷- دگمه‌های استارت - استاپ را شرح دهید.
- ۸- کنتاکتور را توضیح دهید.
- ۹- قسمت‌های مختلف یک کنتاکتور را نام ببرید.
- ۱۰- رله را شرح دهید.
- ۱۱- اورلودها را شرح دهید.
- ۱۲- کار تایمرها را توضیح دهید.
- ۱۳- چند نمونه تایمر را نام ببرید.
- ۱۴- آمپر متر تابلویی را شرح دهید.
- ۱۵- طرز اتصال آمپر متر و ترانسفورماتور جریان در مدار یک فاز را رسم کنید.
- ۱۶- طرز اتصال آمپر متر و ترانسفورماتورهای جریان در مدار سه فاز را رسم نمایید.
- ۱۷- ولت متر تابلویی را شرح دهید.
- ۱۸- کلید ولت را توضیح دهید.
- ۱۹- وات متر تابلویی را شرح دهید.
- ۲۰- طریقه‌ی اتصال سر سیم‌های وات متر در مدار یک فاز را رسم کنید.
- ۲۱- طریقه‌ی اتصال سر سیم‌های وات متر در مدار سه فاز متعادل را رسم نمایید.
- ۲۲- کسینوس فی متر را شرح دهید.
- ۲۳- طریقه‌ی اتصال سر سیم‌های کسینوس فی متر در مدار یک فاز را رسم کنید.
- ۲۴- طریقه‌ی اتصال سر سیم‌های کسینوس فی متر در مدار سه فاز را رسم کنید.
- ۲۵- لامپ سیگنال را توضیح دهید.
- ۲۶- کنترل فاز را شرح دهید.
- ۲۷- ترمینال را توضیح دهید.



Clamp-on ammeter to measure current draw in the 24-V control circuit.



The VOM can be used at the thermostat location with the thermostat removed from the subbase.



عیب‌یابی

در پایان این فصل از هنجار انتظار می‌رود که :

- ۱- عیوب برقی مربوط به الکتروموتورهای یک فاز و سه فاز را تشخیص دهد.
- ۲- مدارهای ساده‌ی الکتریکی را عیب‌یابی کند.

۸- عیب‌یابی

منظور از عیب‌یابی، تشخیص عیوب برقی الکتروموتورهای یک فاز و سه فاز، و نیز یافتن اشکالات مدارهای ساده‌ی الکتریکی است.

۴- شروع به کار نکردن موتور در لحظه‌ی راه‌اندازی ؛
۵- سوختن یکی از فیوزهای مدار قدرت، در ضمن کار کردن موتور سه فاز ؛

۶- ضعیف شدن خازن در موتورهای یک فاز ؛

البته اگر بی‌متال حرارتی در مدار مصرف‌کننده نصب شده باشد و علاوه بر آن آمپر تنظیمی بر روی بی‌متال هم صحیح باشد، در بسیاری از موارد از سوختن موتورها جلوگیری خواهد شد، ولی متأسفانه بسیار دیده شده است که بی‌متال بر روی عدد صحیح تنظیم نشده است.

۱-۸- روش تشخیص سوختن موتور (اتصال

بدنه): موتوری که عایق و سیم‌های آن سوخته باشد معمولاً عایق داخل شیار سیم‌پیچی آن نیز می‌سوزد و سیم‌پیچی به بدنه‌ی موتور ارتباط پیدا می‌کند. این ارتباط را اتصال بدنه می‌نامند.

موتوری که در آن اتصال بدنه ایجاد شده، سوخته است، برای تشخیص اتصال بدنه معمولاً به روش‌های زیر عمل می‌شود :

۱- استفاده از اهم‌متر: این طریقه بسیار ساده و بی‌خطر

است، در این روش سیم‌های رابط در محل اندازه‌گیر مقاومت و سلکتور سویچ دستگاه نیز بر روی حالت اندازه‌گیری مقاومت قرار داده می‌شود. بعد از آن سر یکی از سیم‌های رابط به بدنه‌ی

۱-۸- عیب‌یابی برقی الکتروموتورهای یک فاز و سه فاز

یکی از عیوب برقی که در الکتروموتورهای یک فاز و سه فاز به وجود می‌آید سوختن آن‌ها است. سوختن الکتروموتورها در اثر داغ شدن بیش از حد سیم‌پیچی و ذوب شدن لاک (عایق) سیم‌های آن است، که خود، در اکثر موارد به اتصال بدنه، اتصال کوتاه و یا هر دو تبدیل شده و سوختن فیوزهای مدار قدرت را نیز باعث می‌شود. ذوب شدن عایق سیم‌ها و در نتیجه سوختن الکتروموتورها، به علت تبدیل شدن انرژی الکتریکی به انرژی حرارتی در سیم‌پیچی است که خود علل مختلفی دارد، از جمله :

۱- غلط بستن سر سیم‌ها در داخل جعبه‌ی اتصال برق موتورها (ستاره، بستن سر سیم‌های موتور مثلث و یا برعکس، مثلث بستن سر سیم‌های موتور ستاره) ؛

۲- وارد شدن کار مکانیکی بیش از توان موتور بر روی

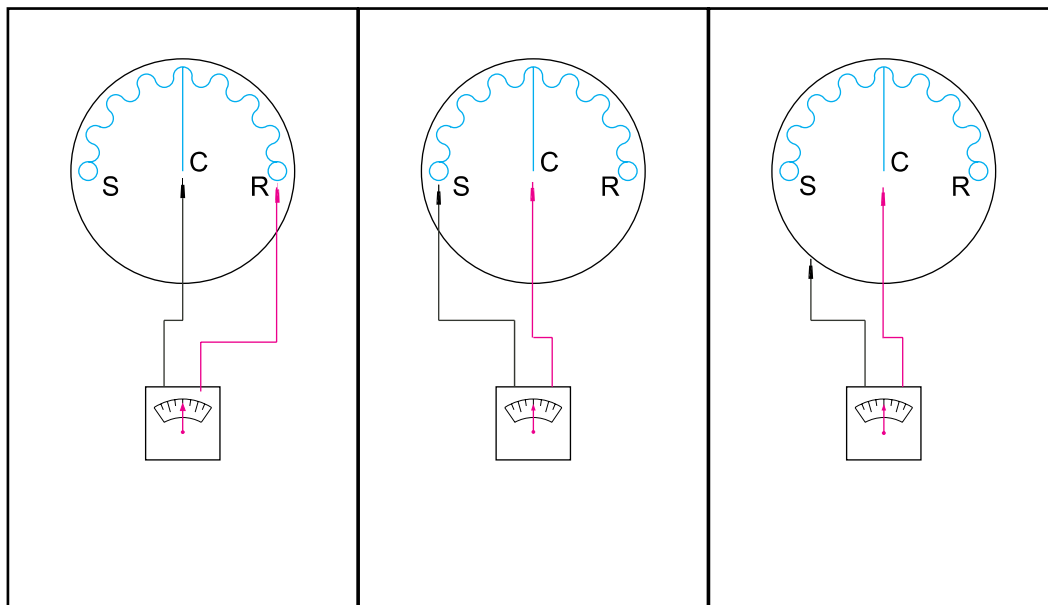
محور آن ؛

۳- ایستادن موتور در حال کار بدون قطع شدن برق ؛

۱- سر سیم اهم متر را به بدنه‌ی موتور در داخل جعبه‌ی اتصال برق که بدون رنگ است بزنید.

در شکل ۸-۱ استفاده از اهم متر برای تشخیص اتصال بدنه‌ی موتور نشان داده شده است.

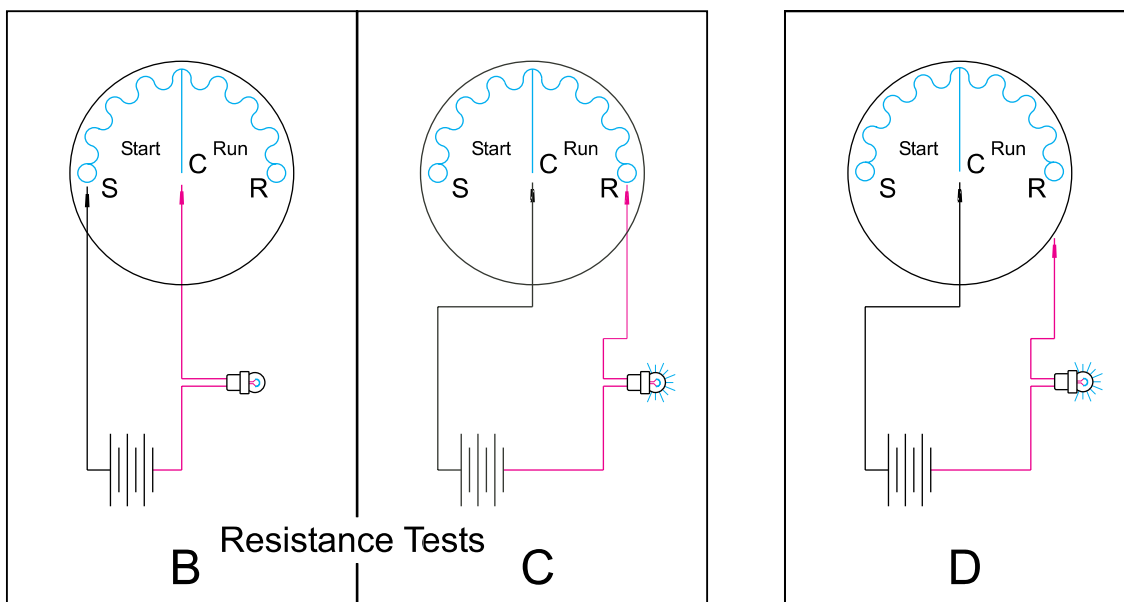
موتور و سرسیم دیگر به اتصالات داخل جعبه‌ی برق موتور زده می‌شود، اگر عقربه‌ی اهم متر حرکت نمود، موتور اتصال بدنه دارد و سوخته است.



شکل ۸-۱- استفاده از اهم متر برای تشخیص اتصال بدنه‌ی موتور

داخل جعبه‌ی برق موتور زده می‌شود، اگر لامپ روشن شد، نشانه‌ی وجود اتصال بدنه و سوختن موتور است. در شکل ۸-۲ استفاده از تست لامپ با باتری برای تشخیص اتصال بدنه‌ی موتور نشان داده شده است.

۲- استفاده از تست لامپ با باتری: این طریقه نیز ساده و بی‌خطر است. مدار تست لامپ شامل یک باتری، یک لامپ و دو سرسیم رابط است، به طوری که اگر دو سرسیم رابط به یکدیگر وصل شوند، لامپ روشن خواهد شد. در این طریقه سر یکی از سیم‌های رابط به بدنه‌ی موتور و سرسیم دیگر به اتصالات



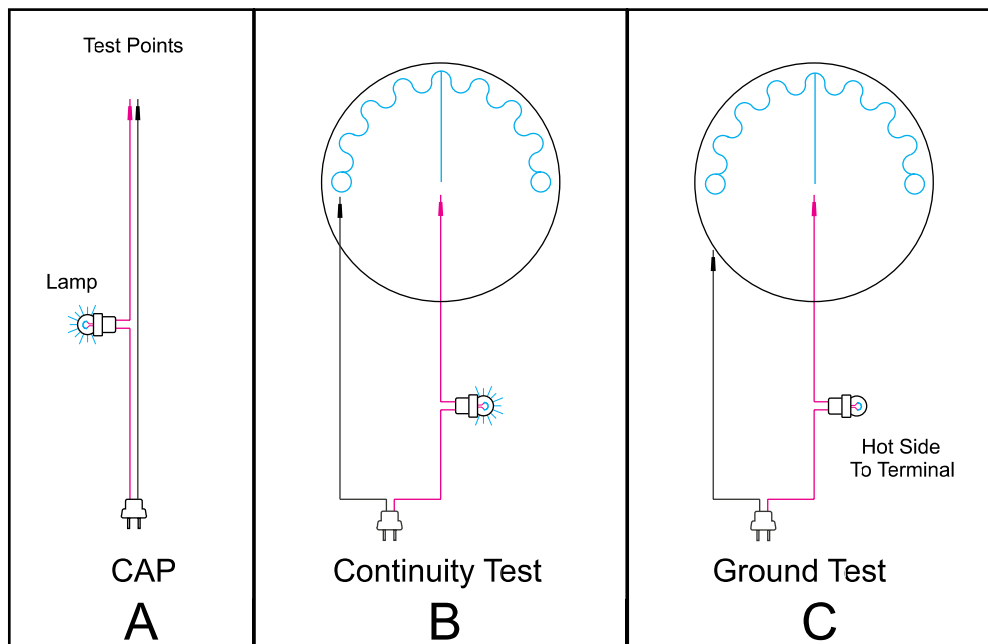
شکل ۸-۲- استفاده از تست لامپ با باتری برای تشخیص اتصال بدنه‌ی موتور

۳- استفاده از تست لامپ با برق ۲۲۰ ولت: این طریقه نیز ساده است ولی ممکن است برای افراد بی تجربه خطر آفرین باشد؛ به این جهت توصیه می‌کنیم این طریقه را هنرجویان تا کسب مهارت لازم در مسایل برقی شخصاً انجام ندهند. این مدار شامل یک دو شاخه، یک لامپ و دو سیم رابط است، به طوری که اگر دو سیم رابط به یکدیگر وصل گردیده و دو شاخه به برق زده شود لامپ روشن خواهد شد.

در این روش نکات ذکر شده در زیر باید رعایت شود:

- ۱- دوشاخه طوری به پریز زده شود که فاز مستقیماً به لامپ هدایت گردد.
- ۲- با قراردادن یک تخته چوب خشک در زیر موتور،

- موتور از میز کار و بقیه‌ی قسمت‌ها عایق شود.
- ۳- در موقع زدن دو شاخه به پریز، سر لخت شده‌ی سیم‌ها به بدن شخص ارتباط پیدا نکند.
 - ۴- در لحظه‌ی زدن سرسیم‌ها به موتور، بدن کسی با موتور تماس نداشته باشد.
 - ۵- نول به بدنه‌ی موتور و سرسیم دیگر لامپ به اتصالات داخل جعبه‌ی برق موتور زده شود.
- اگر در موقع انجام مرحله‌ی ۵، لامپ روشن شد، دلیل بر وجود اتصال بدنه و سوخته بودن موتور است.
- در شکل ۳-۸ استفاده از تست لامپ ۲۲۰ ولت برای تشخیص اتصال بدنه موتور نشان داده شده است.

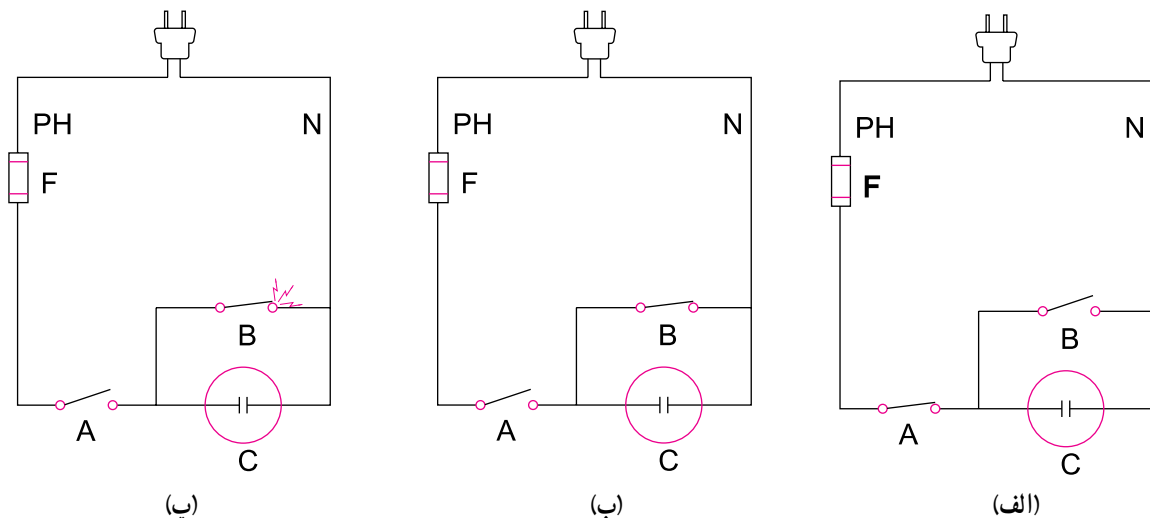


شکل ۳-۸- استفاده از تست لامپ با برق ۲۲۰ ولت برای تشخیص اتصال بدنه‌ی موتور

۳-۱-۸- تشخیص عیوب خازن در الکتروموتورهای یک فاز: خازن‌ها پس از کار کردن زیاد ممکن است از داخل قطع یا اتصال کوتاه شوند، و یا این که ضعیف شده ظرفیت آن‌ها کاهش یابد. در چنین مواردی چه خازن راه انداز باشد و چه خازن کار، در کار کردن موتور اختلال ایجاد می‌شود و باید نسبت به تعویض آن اقدام شود.

برای تشخیص عیوب خازن، مطابق مدارهای شکل ۴-۸، به شرح زیر می‌توان عمل کرد:

۲-۱-۸- روش تشخیص سوختن الکتروموتورها (اتصال کوتاه): گاهی اتفاق می‌افتد که لاک سیم پیچی و حتی خود سیم پیچی موتور می‌سوزد و قطع یا اتصال کوتاه می‌شود ولی عایق داخل شیار سیم پیچی نمی‌سوزد؛ نتیجه این که، موتور سوخته است ولی اتصال بدنه ندارد. در چنین حالتی با اندازه‌گیری مقاومت سیم پیچی به وسیله‌ی اهم متر آزمایشگاهی و یا دیجیتالی می‌توان به اتصال کوتاه شدن سیم پیچ‌ها و یا قطع شدن آن‌ها و سوختن موتور پی برد. البته حالت قطع شدگی سیم پیچی به وسیله‌ی اهم مترهای معمولی هم قابل تشخیص است.



شکل ۴-۸- مدارهای تشخیص عیوب خازن

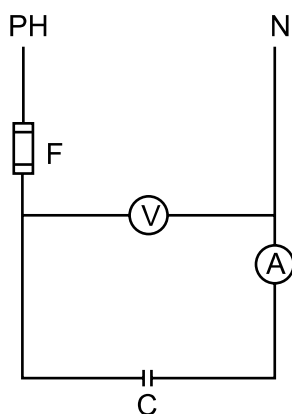
فرمول: $\frac{3183 \times \text{AMP}}{\text{VOLT}}$ MFD ظرفیت خازن را بر حسب میکروفاراد به دست آورد.

۴- ظرفیت محاسبه شده را با ظرفیت اسمی خازن که بر روی آن نوشته شده است مقایسه نمود.

۵- در صورتی که ظرفیت محاسبه شده کوچکتر از ظرفیت اسمی خازن بود باید آن را تعویض کرد.

۶- پس از بازکردن خازن از مدار، برای جلوگیری از وارد شدن شوک به اشخاص، سرخازن باید اتصال کوتاه گردد.

توجه: در صورت امکان اگر اندازه گیری ولتاژ و شدت جریان خازن در حالت کارکردن موتور انجام گیرد، دیگر نیازی به بستن مدار شکل ۵-۸ نیست.



شکل ۵-۸- اندازه گیری ظرفیت خازن

۱- دوشاخه را به پریز مربوطه وصل کنیم (مدار الف).
 ۲- در حالت باز بودن کلید B، کلید A را وصل می کنیم تا خازن شارژ گردد و با زدن کلید A اگر فیوز سوخت نشانه ای اتصال کوتاه بودن خازن است که باید تعویض شود (مدار ب).
 ۳- اگر فیوز در مرحله ی ۲ سالم بماند ممکن است خازن سالم باشد و یا از داخل قطع شده باشد، در این مرحله کلید A را قطع و کلید B را وصل می کنیم. اگر در هنگام وصل کلید B جرقه ای زده نشد، خازن از داخل قطعی دارد و باید تعویض شود (مدار ب).

۴- اگر در هنگام اتصال کلید B جرقه زده شد، نشانه ای سالم بودن خازن است (مدار پ) ولی ممکن است ظرفیت آن کاسته شده باشد، به این جهت ظرفیت خازن باید اندازه گیری شود. توجه: خازن با ولتاژی که بر روی آن نوشته شده است باید آزمایش شود، چون اگر ولتاژ اعمال شده به دو سر خازن بیشتر از ولتاژ اسمی آن باشد باعث سوختن آن خواهد شد.

۴-۱-۸- اندازه گیری ظرفیت خازن: برای اندازه گیری ظرفیت خازن می توان مطابق شکل ۵-۸ به شرح زیر عمل کرد.
 ۱- ابتدا باید از نداشتن قطعی و یا اتصالی خازن اطمینان حاصل نمود.

۲- کلید را وصل کرده، اختلاف پتانسیل و شدت جریان خازن را اندازه گیری کرد.

۳- با قراردادن ولتاژ و شدت جریان اندازه گیری شده در

کار شماره‌ی ۱-۸- عیب‌یابی برقی الکتروموتورها (اتصال بدنه)

هدف: یادگیری روش عیب‌یابی برقی الکتروموتورها

ابزار و وسایل مورد نیاز:

۱- اهم‌متر و یا تست لامپ با باطری

۲- انبردست

۳- پیچ‌گوشتی تخت

۴- موتور مورد نظر

روش اجرای کار:

۱- در جعبه‌ی اتصال برق موتور را باز کنید.

۲- اهم‌متر را برای اندازه‌گیری مقاومت آماده نمایید (و یا

تست لامپ را آماده کنید به صورتی که با زدن دو سرسیم آن به یکدیگر لامپ روشن شود).

۳- یک سرسیم‌اهم‌متر را به بدنه‌ی موتور و سرسیم دیگر

را به سرسیم‌های سیم‌پیچ موتور در داخل جعبه‌ی برق آن بزنید.

دقت کنید که در محل زدن سیم‌اهم‌متر با بدنه‌ی موتور رنگ

وجود نداشته باشد تا اتصال برقرار شود. معمولاً داخل جعبه‌ی

اتصال برق موتور بدون رنگ و برای این آزمایش مناسب است.

اگر عقربه‌ی اهم‌متر حرکت کرد، فکر می‌کنید برای موتور

اتفاقی افتاده است؟ و اگر عقربه‌ی اهم‌متر حرکت نکرد، چه

نتیجه‌ای می‌گیرید؟

اگر عمل مربوط به مرحله‌ی ۳ را با تست لامپ انجام

دادید و تست لامپ روشن شد، آیا فکر می‌کنید سیم‌پیچی موتور

سوخته است؟ و اگر روشن نشد چه فکر می‌کنید؟

در پایان کار پس از نوشتن گزارش کار و تحویل آن به

مربی، با موافقت او کلیه ابزار و وسایل را تحویل انبار دهید.

کار شماره‌ی ۲-۸- عیب‌یابی برقی الکتروموتورها

(اتصال کوتاه و یا قطع شدن سیم‌پیچی)

هدف: یادگیری عیب‌یابی برقی الکتروموتورها

ابزار و وسایل مورد نیاز:

۱- اهم‌متر آزمایشگاهی حساس و یا دیجیتال

۲- انبردست

۳- پیچ‌گوشتی تخت

۴- موتور یک فاز بدون اتصال بدنه

روش اجرای کار:

۱- در جعبه‌ی اتصال برق موتور را باز کنید.

۲- اهم‌متر را برای اندازه‌گیری مقاومت آماده نمایید.

۳- مقاومت دو سرسیم‌پیچ موتور را اندازه‌گیری کنید.

نتیجه‌ی آزمایش، یکی از سه مورد زیر است:

الف - اهم‌متر عدد صفر را نشان می‌دهد. چه نتیجه‌ای

می‌گیرید؟

ب - اهم‌متر بی‌نهایت را نشان می‌دهد. به نظر شما برای

موتور چه اتفاقی افتاده است؟

پ - اهم‌متر مقاومتی را نشان می‌دهد. نتیجه‌گیری شما

چیست؟

نتیجه‌ی آزمایش موتور و نظر خود را در مورد آن به مربی

کارگاه گزارش دهید؛ سپس با موافقت مربی کارگاه ابزار و لوازم

را به انبار تحویل دهید.

کار شماره‌ی ۳-۸- عیب‌یابی برقی الکتروموتورها

(اتصال کوتاه و یا قطع شدن سیم‌پیچی)

هدف: یادگیری عیب‌یابی برقی الکتروموتورها

ابزار و وسایل مورد نیاز:

۱- اهم‌متر آزمایشگاهی حساس و یا دیجیتال

۲- انبردست

۳- پیچ‌گوشتی تخت

۴- موتور سه فاز بدون اتصال بدنه

روش اجرای کار:

۱- در جعبه‌ی اتصال برق موتور را باز کنید.

۲- اهم‌متر را برای اندازه‌گیری مقاومت آماده نمایید.

۳- مقاومت بین هر دو محل اتصال سه فاز به موتور را

اندازه‌گیری کنید.

نتیجه‌ی آزمایش یکی از چهار مورد زیر است:

الف - در هر سه مورد اهم‌متر عدد صفر را نشان می‌دهد.

فکر می‌کنید در مورد سیم‌پیچ‌های موتور چه اتفاقی افتاده است؟

ب - در هر سه مورد اهم‌متر مقدار بسیار زیاد (بی‌نهایت)

را نشان می‌دهد. آیا تصور می‌کنید برای سیم‌پیچ‌های موتور اتفاقی

افتاده است؟

پ - در نتایج به دست آمده، هم صفر وجود دارد و هم

بی نهایت. در این جا چه نتیجه ای می گیرید؟

ت- در هر سه مورد اهم متر وجود مقاومتی را نشان می دهد که تقریباً هر سه با هم برابرند. آیا فکر می کنید موتور سالم است؟ نتیجه ی به دست آمده از آزمایش و نظر خود را در مورد آن به مربی کارگاه گزارش دهید.

با موافقت مربی کارگاه ابزار و لوازم را به انبار تحویل دهید.

کار شماره ی ۴-۸- عیب یابی خازن

هدف: یادگیری عیب یابی خازن

ابزار و وسایل مورد نیاز:

۱- انبردست

۲- فازمتر

۳- دو شاخه

۴- فیوز ۶ آمپر

۵- کلید یک پل ۱۰ آمپر دو عدد

۶- خازن

۷- سیم افشان نمره ی ۱/۵ سه متر

مراحل اجرای کار:

۱- مدار ی مطابق شکل ۴-۸ ببینید.

۲- با توجه به ولتاژ نوشته شده بر روی خازن، و با اطلاع مربی کارگاه دو شاخه را به پریز بزنید.

۳- کلید C را در حالت قطع قرار دهید و کلید B را برای شارژ شدن خازن وصل کنید. اگر فیوز سوخت، فکر می کنید برای خازن چه اتفاقی افتاده است؟ و اگر فیوز سالم ماند چه نتیجه ای می گیرید؟

۴- در صورتی که در مرحله ی ۳ فیوز سالم ماند، ابتدا کلید B را قطع و سپس کلید C را وصل نمایید. اگر در هنگام وصل کلید C جرقه ای زده نشد چه نتیجه ای می گیرید؟ و اگر جرقه زده شد چه؟

۵- نتیجه ی آزمایش و نظر خود را درباره ی آن به مربی کارگاه اطلاع دهید.

۶- با موافقت مربی کارگاه ابزار و لوازم را به انبار تحویل

دهید.

کار شماره ی ۵-۸- اندازه گیری ظرفیت خازن

هدف: یادگیری اندازه گیری ظرفیت خازن

ابزار و وسایل مورد نیاز:

۱- انبردست

۲- فازمتر

۳- ولت متر

۴- آمپر متر

۵- دوشاخه

۶- فیوز ۶ آمپر

۷- کلید یک پل ۱۰ آمپر

۸- خازن سالم

۹- سیم افشان نمره ی ۱/۵

مراحل اجرای کار:

۱- مدار ی مطابق شکل ۵-۸ ببینید.

۲- از سالم بودن خازن (نداشتن قطعی و یا اتصالی) مطمئن شوید.

۳- با توجه به ولتاژ نوشته شده بر روی خازن و با اطلاع مربی کارگاه دوشاخه را به پریز بزنید.

۴- کلید را وصل کرده ولتاژ و آمپر خازن را اندازه گیری کنید.

۵- مقدار ولتاژ و شدت جریان به دست آمده از آزمایش را در فرمول
$$\frac{3183 \times AMP}{VOLT} \cdot MFD$$
 قراردادده، مقدار ظرفیت خازن را محاسبه کنید.

۶- ظرفیت به دست آمده را با ظرفیت اسمی خازن، که بر روی آن نوشته شده است، مقایسه کنید.

نتیجه ی آزمایش و نظر خود را در مورد آن به مربی کارگاه گزارش دهید.

با موافقت مربی کارگاه ابزار و لوازم را به انبار تحویل دهید.

۲-۸- عیب یابی مدار های الکتریکی

عیوبی که در مدار های الکتریکی بروز می کند بسیار متعدد و متنوع است ولی به طور کلی می توان آن ها را به چهار دسته تقسیم نمود.

۱- عیوب مربوط به الکتروموتورها

۲- عیوب مربوط به کنتاکتورها

۳- اشکالات مربوط به مدار های فرمان و قدرت

(سیم کشی ها و کابل کشی های ارتباطی)

۴- ولتاژ کم

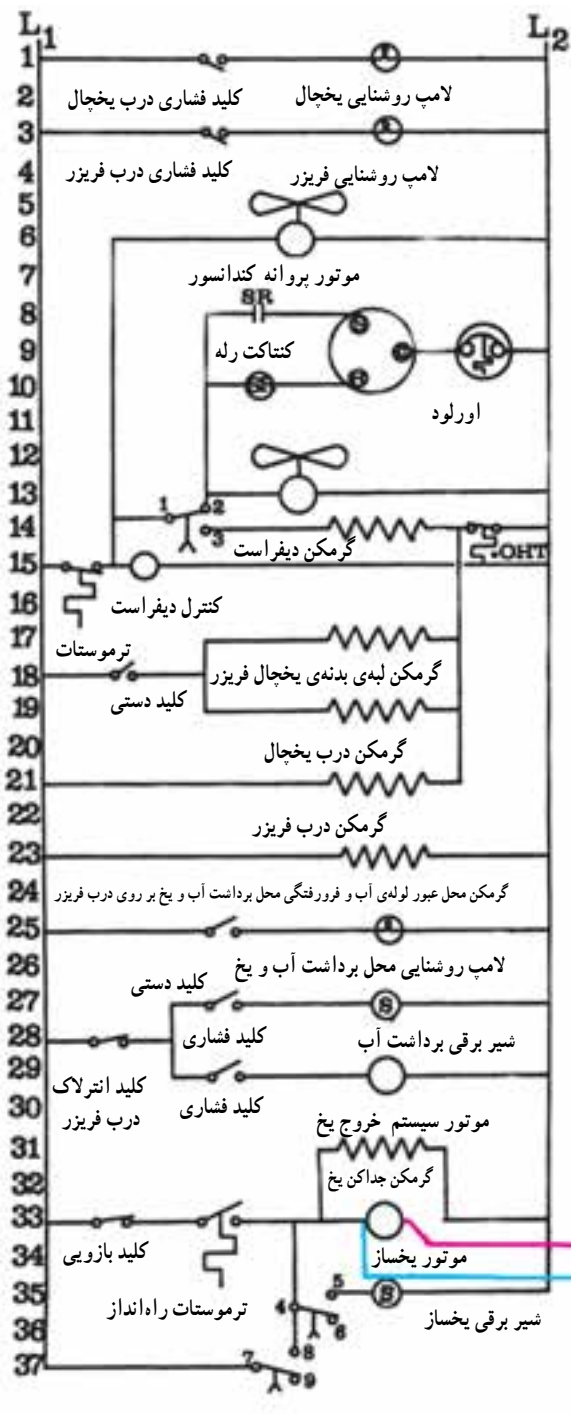
تشخیص آن‌ها در قسمت ۸-۱ بیان شده است. **۸-۲-۱- عیوب مربوط به الکتروموتورها:** روش کنتاکتورها، علت ایجاد عیوب و طریقه‌ی برطرف کردن آن‌ها در جدول ۸-۱ داده شده است.

۸-۲-۲- عیب‌یابی از کنتاکتورها: عیوب مربوط به

جدول ۸-۱- عیوب مربوط به کنتاکتورها

نوع عیب	علت عیب	طریقه‌ی برطرف کردن عیب
۱- کنتاکتور جذب نمی‌کند.	۱- در مدار فرمان قطع‌شدگی وجود دارد.	۱- فیوز مدار فرمان را کنترل کنید؛ سیم‌های رابط را کنترل کنید؛ در صورت لزوم آن‌ها را تعویض کنید؛ بی‌متال را کنترل نمایید.
	۲- کنتاکت‌های شستی یا میکروسویچ خوب اتصال نمی‌کنند.	۲- کنتاکت‌ها را تمیز کرده و در صورت لزوم آن‌ها را تعویض کنید.
	۳- ولتاژ تغذیه‌ی کنتاکتور کم است.	۳- از بوبین با ولتاژ مناسب استفاده کنید.
	۴- تایمر یا کلیدهای اتوماتیک دیگر عمل نمی‌کنند.	۴- مدار تغذیه‌ی تایمر را کنترل کنید؛ کنتاکت‌های تایمر را کنترل کنید.
۲- کنتاکتور موقتاً جذب شده و بعد قطع می‌شود.	۱- کنتاکت کمکی، مدار نگه‌دارنده را نمی‌بندد.	۱- کنتاکت‌ها را تمیز کنید؛ اتصالات را کنترل کنید.
	۲- در کنتاکتور جریان مستقیم مقاومت پیش‌گذار قطع‌شدگی دارد.	۲- مقاومت پیش‌گذار را تعمیر یا تعویض کنید.
۳- در موقع وصل، فیوز مدار فرمان قطع می‌شود.	۱- در مدار فرمان یا در شستی‌ها اتصال کوتاه وجود دارد.	۱- اتصال کوتاه را برطرف کنید؛ (اغلب اتصال کوتاه در شستی‌ها اتفاق می‌افتد).
	۲- سیم‌پیچ کنتاکتور سوخته است.	۲- بوبین کنتاکتور را تعویض کنید.
۴- بوبین کنتاکتور زیاد گرم شده و می‌سوزد.	۱- مدار هسته بسته نشده و فاصله‌ی هوایی وجود دارد.	۱- مسیر حرکت هسته و سطح قطب‌ها را کنترل و با بنزین یا تری‌کلراتیلن تمیز کنید.
	۲- بوبین کنتاکتور با ولتاژ نامی خود تغذیه نمی‌شود.	۲- برای کنتاکتور از بوبین مناسب استفاده کنید.
	۳- بوبین کنتاکتور اتصال حلقه دارد.	۳- بوبین کنتاکتور را تعمیر یا تعویض نمایید.
	۴- در جریان مستقیم، کنتاکت کمکی مقاومت پیش‌گذار باز نمی‌شود.	۴- کنتاکت کمکی را کنترل، تعمیر یا تعویض کنید.
	۵- در جریان مستقیم مقاومت پیش‌گذار اتصالی دارد.	۵- مقاومت پیش‌گذار را تعویض نمایید.
۵- کنتاکتور جذب کرده اما صدا می‌دهد.	۱- مدار هسته بسته نمی‌شود.	۱- سطح قطب‌ها و مسیر حرکت هسته را کنترل و با بنزین یا تری‌کلراتیلن تمیز کنید.
	۲- حلقه‌ی اتصال کوتاه روی سطح قطب‌ها، در هنگام موتناژ، اشتباه گذاشته شده است.	۲- هسته را درآورده، آن را کنترل کنید و درست جا بزنید.
	۳- حلقه‌ی اتصال کوتاه روی هسته قطع شده است.	۳- حلقه‌ی اتصال کوتاه روی هسته را کنترل و تعمیر یا تعویض کنید.
۶- کنتاکتور قطع نمی‌کند.	۱- قطعات اتصال کنتاکتور به یکدیگر جوش خورده‌اند. (پایان عمر مکانیکی)	۱- کنتاکتور را باز و کنتاکت‌ها را تعویض کنید.
	۲- در سیم‌های رابط المان‌های مدار فرمان، اتصال کوتاه یا در چند نقطه اتصال زمین وجود دارد.	۲- سیم‌ها را کنترل و اتصالی را برطرف کنید.
	۳- کنتاکت‌های تایمر به یکدیگر اتصالی دارند و باز نمی‌شوند.	۳- کنتاکت‌های تایمر را تمیز و یا تعویض نمایید.

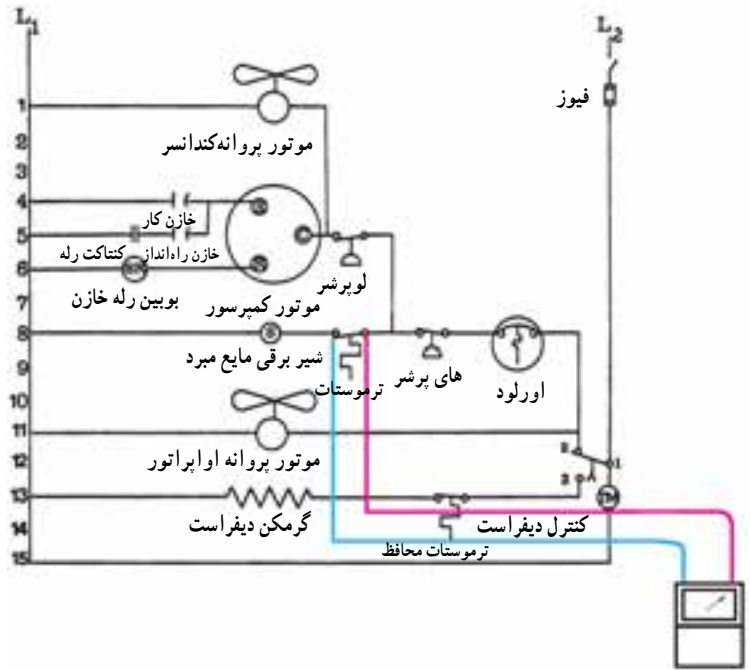
از تابلو برق تا مصرف کننده، یکی از عیوبی است که اکثراً اتفاق می افتد. روش تشخیص این عیب استفاده از اهم متر است، در حالی که برق مدار قطع شده باشد. باید توجه داشت در مدارهای موازی برای جلوگیری از ایجاد خطا، باید حتماً یک سرسیم و یا کابل مورد آزمایش از مدار باز شود. در شکل ۶-۸ الف روش صحیح و در شکل ۶-۸ ب روش غلط اتصال سرسیم های اهم متر در مدارهای موازی نشان داده شده است.



شکل ۶-۸ الف - روش صحیح اتصال سرسیم های اهم متر در مدارهای موازی

۳-۲-۸- عیب یابی از مدارهای فرمان و قدرت:
عیوبی را که در سیم کشی و یا کابل کشی های مدار فرمان و قدرت ایجاد می گردد به چهار دسته، به شرح زیر، می توان تقسیم کرد:
۱- قطع شدگی، ۲- اتصال کوتاه، ۳- اتصال بدنه، ۴- اتصال شل
۱-۲-۳-۸- قطع شدگی: قطع شدگی سیم و یا کابل در محل اتصال به وسایل برقی نظیر کلیدها، فیوزها، کنتاکتورها، اورلود، ترمینال و یا موتورها و نیز قطع شدگی در مسیر کابل ارتباطی





شکل ۶-۸-ب - روش غلط اتصال سر سیم‌های اهم متر در مدارهای موازی

سیم هادی جریان در زیر درب جعبه‌ی اتصال برق و بریدن عایق آن به وجود می‌آید. لازم به یادآوری است که اکثر اتصال بدنه‌ها نیز در اثر سوختن الکتروموتور ایجاد می‌شود. به همین علت بهتر است ابتدا الکتروموتور مداری که اتصال بدنه دارد مورد آزمایش قرار گیرد. روش تشخیص اتصال بدنه نیز استفاده از اهم متر است.

۴-۳-۲-۸- اتصال شُل: اتصال شُل به معنی محکم

نبودن پیچ‌های نگه‌دارنده‌ی هادی‌های سیم‌ها و کابل‌ها در محل اتصال به لوازم، وسایل و دستگاه‌های برقی است. در محل اتصال شُل، هادی سیم گرم شده و عایق آن می‌سوزد که اگر به موقع رفع عیب نشود ممکن است تبدیل به اتصال کوتاه شود. در محل اتصال شُل به علت وجود لرزش‌های خفیف گاهی ایجاد جرقه نیز دیده می‌شود. اتصال شُل ممکن است از همان ابتدا در تابلو وجود داشته باشد، یا این که در اثر ضربه‌های کنتاکتورها در موقع چسبیدن آن‌ها و یا به دلیل ارتعاشات کنتاکتورها در مدت زمان کار کردن آن‌ها به وجود آید. به همین دلیل لازم است قبل از بهره‌برداری و نیز هر شش ماه یک بار کلیه‌ی پیچ‌های مربوط به

۲-۳-۲-۸- اتصال کوتاه: اتصال کوتاه زمانی

به وجود می‌آید که هادی دو سیمی که نسبت به هم دارای اختلاف پتانسیل الکتریکی هستند به یکدیگر متصل گردند. در لحظه‌ی ایجاد اتصال کوتاه به علت بالا رفتن شدت جریان، فیوز مدار می‌سوزد. بنابراین سوختن بدون دلیل فیوز در مدار قدرت و یا در مدار فرمان نشانه‌ی وجود اتصال کوتاه (یا اتصال بدنه) در آن مدار، و یا در دستگاه‌های مربوط به آن مدار است. روش یافتن اتصال کوتاه نیز استفاده از اهم متر است.

البته اتصال کوتاه اکثر موارد در اثر سوختن الکتروموتورها در مدار قدرت نمایانگر می‌شود و به همین دلیل ابتدا باید خود الکتروموتورها مورد آزمایش قرار گیرند.

۳-۳-۲-۸- اتصال بدنه: اتصال بدنه زمانی ایجاد

می‌شود که هادی یکی از سیم‌های جریان برق به بدنه‌ی دستگاه اتصال پیدا کند. نتیجه‌ی اتصال بدنه نیز بالا رفتن شدت جریان و سوختن فیوز مدار است. اتصال بدنه گاهی به دلیل کم دقتی در موقع بستن سرسیم‌ها در داخل جعبه‌ی اتصال برق به علت ماندن

جدول ۲-۸- مهم ترین علائم اختصاری در سیستم آمریکایی، روسی، فرانسوی

فرانسوی	روسی	آمریکایی	نام
			کلید اصلی
			فیوز
			شستی قطع
			شستی وصل
			کنتاكت باز
			کنتاكت بسته
			کنتاكت باز با تأخیر در بستن
			کنتاكت بسته با تأخیر در باز شدن
			لیمیت سویچ با کنتاكت باز
			لیمیت سویچ با کنتاكت بسته
			کنتاكتور
			رله‌ی حرارتی اضافه بار
			کنتاكت بسته‌ی رله‌ی حرارتی (بی‌متال)
			رله‌ی زمانی
			کنتاكت تایمر (بسته شونده)
			کنتاكت تایمر (باز شونده)

اتصالات سیم‌ها و کابل‌ها محکم و به اصطلاح آچارکشی شوند.
۴-۲-۸- ولتاژ کم: دستگاه‌های الکتریکی معمولاً طوری طراحی و ساخته می‌شوند که در صورت افت ولتاژی معادل ده درصد ولتاژ نامی، همچنان قادر به کار کردن باشند. بنابراین دستگاه‌های ۲۲۰ ولت با ولتاژ مساوی ۲۰۰ و دستگاه‌های ۳۸۰ ولت با ولتاژی برابر ۳۴۰ ولت نیز کار می‌کنند ولی افت ولتاژ بیش از این، در کار کردن آن‌ها اختلال ایجاد می‌کند.
 در این قسمت، جهت آشنایی شما، جدول علائم اختصاری برقی آمریکایی، روسی و فرانسوی آورده می‌شود تا در صورت برخورد با آن‌ها در نقشه‌های برقی مشکلی برایتان ایجاد نشود.

خلاصه‌ی مطالب

– سوختن سیم‌پیچی موتورها در اثر داغ شدن بیش از حد سیم‌پیچی و ذوب شدن لاک آن است.

– چند علت از علل سوختن سیم‌پیچی موتورها عبارت‌اند از:

۱- اشتباه بستن سر سیم‌های موتور (مثلث به جای ستاره و یا ستاره در عوض مثلث)

۲- اعمال کار مکانیکی بیش از توان موتور بر روی محور آن؛

۳- ایستادن موتور در حال کار بدون قطع شدن برق؛

۴- شروع به کار نکردن موتور در لحظه‌ی راه‌اندازی؛

۵- سوختن یکی از فیوزهای مدار قدرت، در ضمن کار کردن موتور سه فاز؛

۶- ضعیف شدن خازن در موتورهای یک فاز،

– در صورتی که بی‌متال درست تنظیم شده باشد، از سوختن بسیاری از موتورها جلوگیری می‌شود.

– یکی از روش‌های تشخیص اتصال بدنه‌ی موتورها و سوختن آن‌ها استفاده از اهم‌متر است.

– یکی دیگر از روش‌های تشخیص اتصال بدنه‌ی موتورها و سوختن آن‌ها استفاده از تست لامپ یا برق باطری است.

– استفاده از تست لامپ با برق ۲۲۰ نیز روش دیگر تشخیص اتصال بدنه و سوختن موتورها است.

– ممکن است موتوری بسوزد ولی اتصال بدنه پیدا نکند.

– موتوری که سوخته است ولی اتصال بدنه ندارد، سیم‌پیچی آن از داخل قطع و یا اتصال کوتاه شده است.

– اتصال کوتاه شدن سیم‌پیچی موتور را به وسیله‌ی اهم‌متر حساس آزمایشگاهی و یا اهم‌متر دیجیتالی می‌توان تشخیص داد.

– خازن‌ها در اثر کار کردن زیاد ممکن است از داخل قطع شوند یا اتصال کوتاه گردند، و یا این که ضعیف شوند.

– برای اطمینان از این که خازنی از داخل قطع و یا اتصال کوتاه نشده است، باید آن را شارژ و دشارژ نمود.

– برای کسب اطمینان از ضعیف نشدن خازن باید ظرفیت آن را اندازه‌گیری کرده با ظرفیت اسمی آن مقایسه نمود.

– برای اندازه‌گیری ظرفیت خازن باید ولتاژ و جریان خازن را اندازه‌گیری کرده و مقادیر به دست آمده را در فرمول

$$\frac{3183 \times A}{V} \text{ MFD} . \text{ قرار داد.}$$

– برای جلوگیری از وارد شدن شوک به اشخاص باید دو سر خازن شارژ شده را اتصال کوتاه کرد.

– عیوبی را که در مدارهای الکتریکی به وجود می‌آیند می‌توان به‌طور کلی به چهار دسته‌ی زیر تقسیم کرد:

۱- عیوب مربوط به الکتروموتورها

۲- عیوب مربوط به کنتاکتورها

۳- اشکالات مربوط به مدارهای قدرت و فرمان

۴- ولتاژ کم

– عیوبی که در سیم‌کشی‌ها و کابل‌کشی‌های مدار فرمان و قدرت ایجاد می‌شوند، عبارت‌اند از:

۱- قطع‌شدگی ۲- اتصال کوتاه ۳- اتصال بدنه ۴- اتصال

شُل

– برای تشخیص عیب قطع‌شدگی مدار، باید از اهم‌متر استفاده نمود در حالی که برق مدار قطع شده باشد.

– برای جلوگیری از ایجاد خطا در زمان استفاده از اهم‌متر برای عیب‌یابی در مدارهای موازی، باید حتماً یک سر سیم‌خطِ مورد آزمایش از مدار باز شود.

– سوختن بدون دلیل فیوز در مدار قدرت و یا فرمان

نشانه‌ی وجود اتصال کوتاه (یا اتصال بدنه) در آن مدار و یا در دستگاه‌های مربوط به آن مدار است.

داشته باشد یا این که در اثر ضربه‌ها و ارتعاشات کنتاکتورها به وجود آید.

– تابلوهای برق باید در ابتدای بهره‌برداری و هر شش ماه یک بار آچارکشی شوند.

– دستگاه‌های الکتریکی معمولاً طوری طراحی و ساخته می‌شوند که با افت ولتاژی معادل ده درصد ولتاژ نامی هم‌قادر به کار کردن باشند.

– موتورهای ۲۲۰ ولت با برق ۲۰۰ ولت هم کار خواهند کرد.

– کار کردن دستگاه‌های ۳۸۰ ولت با ولتاژ کم‌تر از ۳۴۰ ولت با اشکال روبه‌رو خواهد شد.

– روش یافتن اتصال کوتاه نیز استفاده از اهم‌متر است.

– اکثراً اتصال کوتاه در اثر سوختن الکتروموتورها در مدار قدرت نمایانگر می‌شود. گاهی اتصال بدنه به دلیل قرار گرفتن سیم‌های جریان در زیر در جعبه‌ی اتصال برق موتور و بریدن عایق آن ایجاد می‌گردد.

– اتصال بدنه بیش‌تر در اثر سوختن الکتروموتورها در مدار قدرت به وجود می‌آید.

– روش تشخیص اتصال بدنه استفاده از اهم‌متر است.

– در محل اتصال شُل هادی سیم‌گرم شده، عایق آن می‌سوزد که اگر به موقع رفع عیب نشود ممکن است تبدیل به اتصال کوتاه شود.

– اتصال شُل ممکن است از همان ابتدا در تابلو وجود

- ۱- علل مختلف سوختن الکتروموتورهای یک فاز و سه فاز را بیان کنید.
- ۲- طریقه‌ی تشخیص عیب اتصال بدنه در موتور سوخته به وسیله‌ی اهم‌متر را شرح دهید.
- ۳- روش تشخیص عیب اتصال بدنه در موتور سوخته به وسیله‌ی تست لامپ با برق باطری را توضیح دهید.
- ۴- روش تشخیص عیب اتصال بدنه در موتور سوخته به وسیله‌ی تست لامپ با برق 220° ولت را شرح دهید.
- ۵- نکاتی را که باید در موقع استفاده از تست لامپ 220° ولت برای تشخیص عیب اتصال بدنه موتور رعایت کرد بیان نمایید.
- ۶- آیا ممکن است موتوری سوخته باشد، در حالی که اتصال بدنه ندارد؟
- ۷- روش تشخیص عیب اتصال کوتاه شدن سیم‌پیچی موتور با چه وسیله‌ای امکان‌پذیر است؟
- ۸- عیوب خازن‌ها را نام ببرید.
- ۹- مدارهای مربوط به تست خازن را رسم کرده و طرز انجام آزمایش را شرح دهید.
- ۱۰- طرز اندازه‌گیری ظرفیت خازن را با رسم مدار آن شرح دهید.
- ۱۱- برای جلوگیری از وارد شدن شوک به شخص، در مورد خازن شارژ شده چه عملی باید انجام داد؟
- ۱۲- تقسیم‌بندی کلی عیوب مدارهای الکتریکی را بیان نمایید.
- ۱۳- کنتاکتوری به طور موقت جذب شده و سپس قطع می‌شود، علل و روش‌های برطرف کردن عیوب احتمالی آن را بیان کنید.
- ۱۴- کنتاکتوری قطع نمی‌کند، علل و روش‌های برطرف کردن عیوب احتمالی آن را شرح دهید.
- ۱۵- عیوبی را که در سیم‌کشی و یا کابل‌کشی‌های مدار فرمان و قدرت ایجاد می‌گردند، نام ببرید.
- ۱۶- برای تشخیص عیب قطع‌شدگی مدار از چه وسیله‌ای باید استفاده کرد؟
- ۱۷- برای جلوگیری از ایجاد خطا، در موقع استفاده از اهم‌متر برای عیب‌یابی مدارهای موازی، چه عملی باید انجام داد؟
- ۱۸- نتیجه‌ی اتصال کوتاه در یک مدار چیست؟
- ۱۹- نتیجه‌ی اتصال بدنه در یک مدار چیست؟
- ۲۰- علل ایجاد اتصال بدنه در مدار قدرت را شرح دهید.
- ۲۱- نتیجه‌ی وجود یک اتصال شُل در مدار چیست؟
- ۲۲- در صورت برطرف نشدن به موقع عیب، اتصال شُل ممکن است تبدیل به چه عیب دیگری گردد؟
- ۲۳- علل به‌وجود آمدن اتصال شُل چیست؟
- ۲۴- برای جلوگیری از ایجاد اتصال شُل چه باید کرد؟
- ۲۵- دستگاه‌های برقی با افت ولتاژی معادل چند درصد ولتاژ نامی خود کار خواهند کرد؟
- ۲۶- کارکردن یک موتور 380° ولت با ولتاژی کم‌تر از چه مقدار صحیح نیست؟
- ۲۷- علامت فیوز در نقشه‌های برقی روسی به چه صورت است؟
- ۲۸- علامت کنتاکتور در نقشه‌های برقی فرانسوی به چه صورت است؟
- ۲۹- علامت کنتاکتور در نقشه‌های برقی روسی به چه صورت است؟
- ۳۰- علامت کنتاکت بسته‌ی اورلود (بی‌متال) در نقشه‌های برقی فرانسوی به چه صورت است؟

منابع و مأخذ

- ۱- رحیمیان پرور، علی، کارگاه سیم کشی ۱، وزارت آموزش و پرورش.
- ۲- ورشوچی، غلامحسین، کارگاه سیم کشی ۲، وزارت آموزش و پرورش.
- ۳- اعتضادی محمود، تکنولوژی و کارگاه برق صنعتی، وزارت آموزش و پرورش.
- ۴- کاتالوگ کارخانه‌های سازنده‌ی دستگاه‌ها و وسایل برقی.
- ۵- تجارب شخصی مؤلف.

