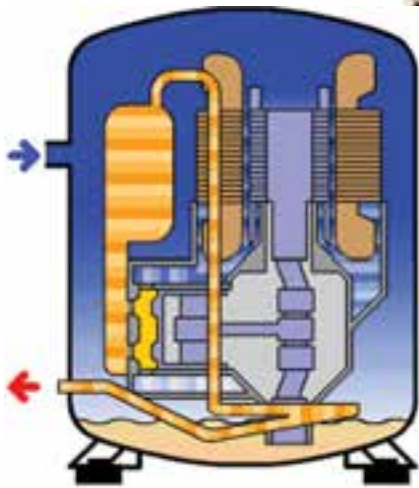


فصل دوم در یک نگاه



آزمایش اجزای سیکل تبرید

هدف‌های رفتاری: پس از پایان این فصل هنرجو باید بتواند:

- ۱- کمپرسور تناوبی را توضیح دهد.
- ۲- اجزا و ساختمان کمپرسور را شرح دهد.
- ۳- باز و بسته کردن اجزای کمپرسور را توضیح دهد.
- ۴- شارژ روغن را توضیح دهد.
- ۵- شارژ روغن را انجام دهد.
- ۶- آزمایش سالم بودن اجزای سیکل تبرید را توضیح دهد.
- ۷- آزمایش سالم بودن اجزای سیکل تبرید را انجام دهد.
- ۸- آزمایش باز بودن مسیر لوله‌ی مویین را توضیح دهد.
- ۹- آزمایش باز بودن مسیر لوله‌ی مویین را انجام دهد.
- ۱۰- روش تست اواپراتور و کندانسور را توضیح دهد.
- ۱۱- تست اواپراتور و کندانسور را انجام دهد.

۲- آزمایش اجزای سیکل تبرید

۲-۱- کمپرسورهای تناوبی (رفت و برگشتی)

اسب بخار به بالا ساخته می‌شود (در موارد خاص کم‌تر از $\frac{1}{8}$ اسب بخار نیز ساخته می‌شود). در سیستم‌های تهویه مطبوع کمپرسورها را در اندازه‌های بزرگ و با چند سیلندر و پیستون می‌سازند. اغلب کمپرسورهای تناوبی که در دستگاه‌های تبرید خانگی مورد استفاده قرار می‌گیرند با گاز فریون ۱۲ و ۲۲ و ۱۳۴a کار می‌کنند.

این نوع کمپرسورها که در انواع دستگاه‌های تبرید خانگی و تجاری کوچک مورد استفاده قرار می‌گیرند دارای سیلندر و پیستون می‌باشند.

با اتصال برق و شروع به کار کمپرسور، پیستون در داخل سیلندر به حرکت درآمده و گاز موجود در آن را متراکم کرده از طریق لوله‌ی دهش وارد مدار لوله‌کشی سیکل تبرید می‌نماید.

۱-۱-۲- انواع کمپرسورهای تناوبی: کمپرسورهای

تناوبی از نظر ارتباط بین قسمت الکتریکی و مکانیکی به سه نوع

کمپرسورهای تناوبی در ظرفیت‌های مختلف از $\frac{1}{8}$

تقسیم می شوند.

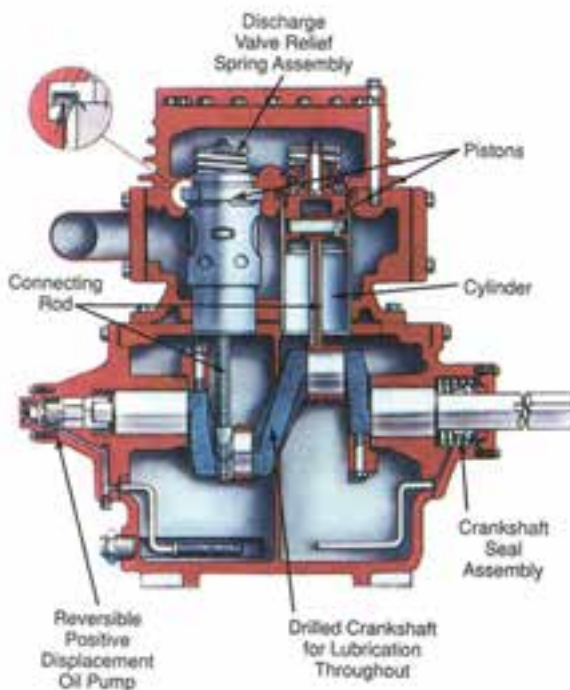
تعویض می شود.

شکل ۱-۲ تصویر ظاهری کمپرسور نوع باز را نشان می دهد و شکل ۲-۲ نمای داخلی یک کمپرسور باز را نشان می دهد. عبارتهای انگلیسی را ترجمه کنید.

الف) کمپرسور باز، که محور آن (میل لنگ) به وسیله ی کوپلینگ یا پولی و تسمه به الکتروموتور متصل شده است. راندمان کاری این نوع کمپرسور بالاست و به سهولت تعمیر و یا



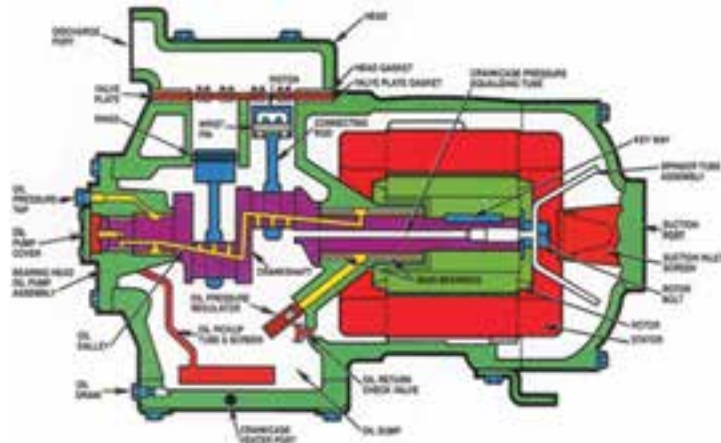
شکل ۱-۲- کمپرسور تناوبی باز



شکل ۲-۲- نمای داخلی کمپرسور باز

دسترسی یافت. در شکل ۳-۲ شکلهایی از چند نوع کمپرسور نیمه بسته نشان داده شده است.

ب) کمپرسور نیمه بسته^۱ که نوعی کمپرسور بسته است و قسمت‌هایی از آن قابل باز کردن و دسترسی است. با باز کردن سر سیلندر این نوع کمپرسور می‌توان به برخی از قسمت‌های آن



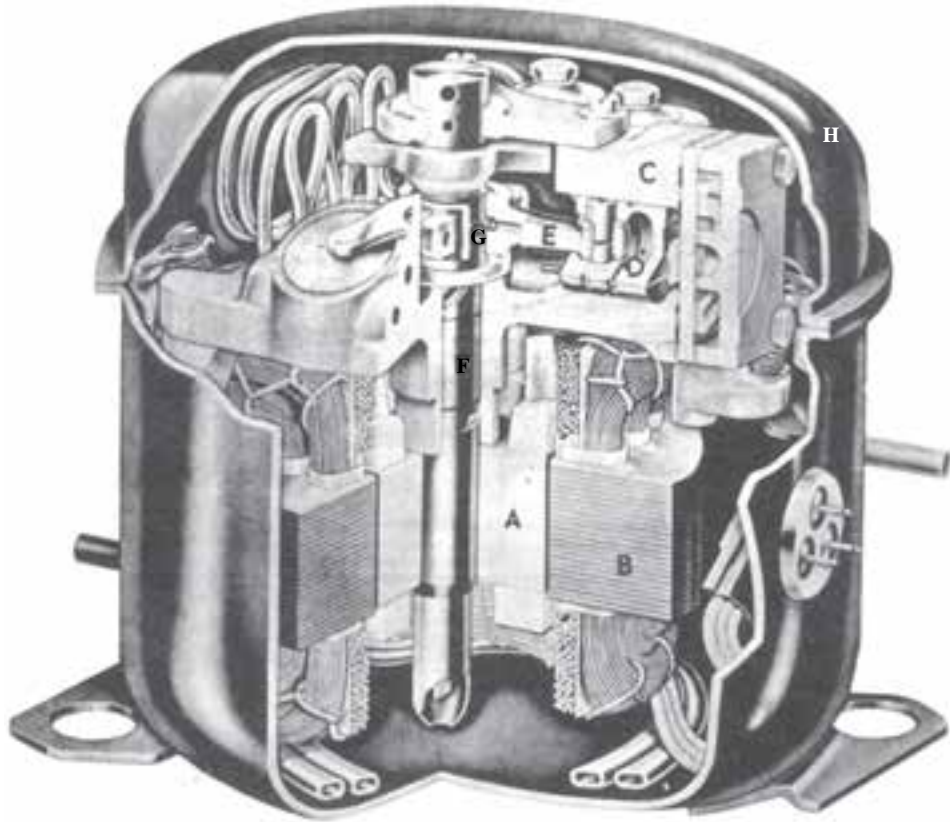
شکل ۳-۲- نمای ظاهری، نمای داخلی و تصویر برش خورده‌ی کمپرسور نیمه بسته

بیشترین موارد استفاده‌ی کمپرسورهای بسته در دستگاه‌های تبرید خانگی، آب سردکن‌ها و کولرهای گازی می‌باشد. در شکل ۴-۲ تصویر یک کمپرسور بسته با قسمت‌هایی

ج) کمپرسور بسته که موتور محرک آن با بخش مکانیکی در یک پوسته‌ی آب‌بندی شده قرار گرفته است و چون پوسته جوشی است غیرقابل تعمیر و یک بار مصرف می‌باشد.

۱- Semi - Hermetic compressor

از اجزای آن نشان داده شده است و شکل ۲-۵ تصویر کامل یک نوع کمپرسور بسته‌ی تناوبی را نشان می‌دهد.



شکل ۲-۴- کمپرسور بسته‌ی نوع تناوبی. در برش، قاب گنبدی شکل کمپرسور در بالا و موتور در پایین دیده می‌شود. مجموعه‌ی کمپرسور و موتور بر روی فنرهایی در داخل قاب یا پوسته‌ی گنبدی شکل سوار شده‌اند. A قسمت گردنده یا روتور موتور، B قسمت نابت یا استاتور موتور، C سیلندر کمپرسور، D پیستون کمپرسور، E دستک (شاتون)، F میل‌لنگ، G لنگ میل‌لنگ و H پوسته یا قاب است.



شکل ۲-۵- تصویر یک کمپرسور بسته‌ی تناوبی (هرمتیک)^۱

۲-۲- اجزا و ساختمان کمپرسورهای تناوبی

۲-۲-۱- کارتر: کارتر محفظه‌ی روغن است که در قسمت تحتانی کمپرسور قرار دارد و بدنه‌ی کمپرسور را نیز تشکیل می‌دهد. قسمت‌های مختلف یک کمپرسور بر روی کارتر سوار می‌شود. جنس کارتر از چدن یا فولاد ریختگی است. در کمپرسورهای باز و نیمه‌بسته برای کنترل سطح روغن درون کارتر، شیشه‌ی رویت روغن نصب می‌شود که در آن سطح $\frac{1}{3}$ تا $\frac{1}{4}$ از پایین شیشه، در حین کار، نشان دهنده‌ی مقدار مطلوب روغن است.

۲-۲-۲- سیلندر: سیلندر استوانه‌ای است توخالی که سطح آن کاملاً صاف و صیقلی است و رفت و برگشت پیستون در آن انجام می‌گیرد. جنس سیلندر از چدن یا فولاد است. بر روی بدنه‌ی سیلندر پره‌هایی تعبیه شده که سبب می‌شود سیلندر بهتر خنک شود. قسمت بالای بدنه‌ی سیلندر، به نحوی صاف گردیده تا با شیر تخلیه و سر سیلندر آب‌بندی شود. بعضی از کمپرسورها بیش از یک سیلندر دارند.

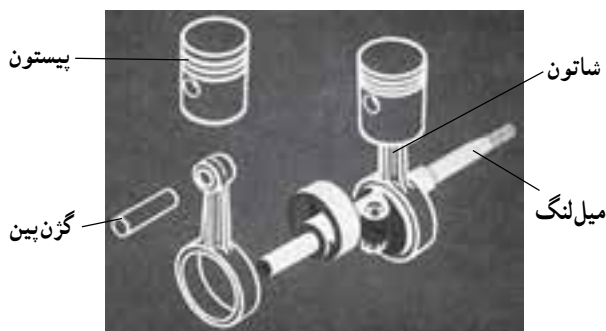
۲-۲-۳- پیستون: پیستون استوانه‌ای فلزی است که در داخل سیلندر حرکت رفت و برگشتی انجام می‌دهد. پیستون از چدن- فولاد ریختگی و در کمپرسورهای بسته از آلیاژ آلومینیم ساخته می‌شود. در بالای پیستون رینگ‌های تراکمی و در پایین آن رینگ‌های روغنی قرار گرفته‌اند.

بعضی از پیستون‌ها فاقد رینگ هستند، مثل پیستون کمپرسورهای بسته؛ فضای باز بین سیلندر و پیستون تقریباً معادل $2/000$ ° برای هر اینچ قطر پیستون در نظر گرفته می‌شود.

۲-۲-۴- میل‌لنگ: وسیله‌ای است که حرکت دورانی روتور را به حرکت تناوبی (رفت و برگشتی) پیستون در سیلندر تبدیل می‌کند و جنس آن معمولاً از فولاد خیلی

سخت است.

۲-۲-۵- شاتون: شاتون رابطی است که پیستون را به میل‌لنگ متصل می‌کند. جنس شاتون بستگی به نوع کمپرسور دارد و ممکن است از فولاد آهنگری یا آلیاژ آلومینیم باشد. شاتون توسط گزن‌پین به پیستون و توسط یاتاقان به میل‌لنگ متصل می‌شود. به شاتون دسته شاتون نیز گفته می‌شود. شکل ۲-۶ نحوه‌ی اتصال پیستون، شاتون و میل‌لنگ را به یکدیگر نشان می‌دهد.

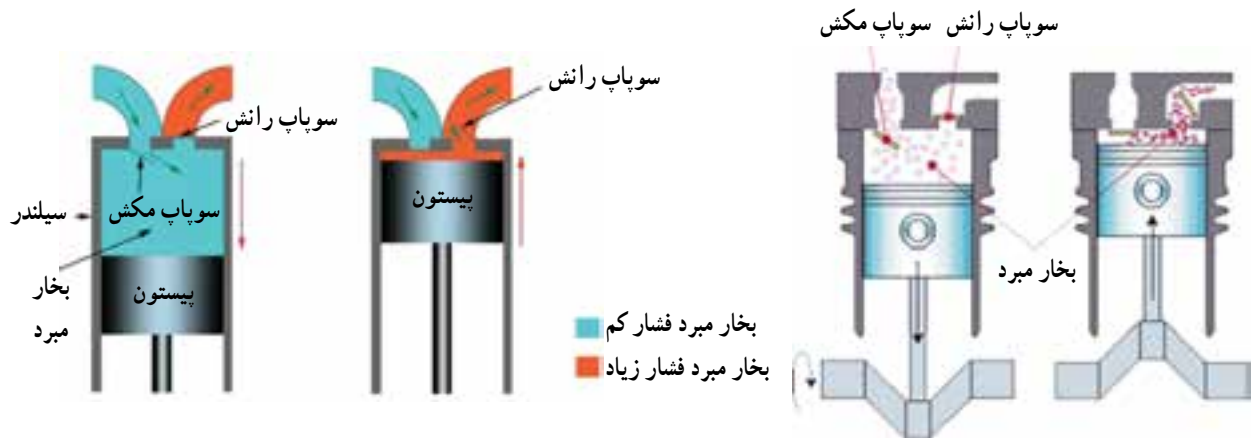


شکل ۲-۶- نحوه‌ی اتصال پیستون، شاتون و میل‌لنگ

۲-۲-۶- سوپاپ‌های مکش و رانش: به منظور کنترل عمل پمپاژ کمپرسورهای تناوبی از سوپاپ استفاده می‌شود. این سوپاپ‌ها به طور خودکار عمل می‌کنند و بر اثر اختلاف فشار در دو طرف صفحه، سوپاپ باز شده و در اثر خاصیت فنری صفحات، بسته می‌شود. سوپاپ‌ها از صفحات فولادی به ضخامت $2/0$ تا 1 میلی‌متر، ساخته می‌شود. سوپاپ رانش با بالا رفتن پیستون در کمپرسور و سوپاپ مکش با پایین آمدن آن باز می‌شود.

شکل ۲-۷ باز و بسته شدن سوپاپ‌ها را نشان می‌دهد و

شکل ۲-۸ نمونه‌هایی از سوپاپ کمپرسور بسته را نشان می‌دهد.



شکل ۲-۷- تراکم میرد در سیلندر



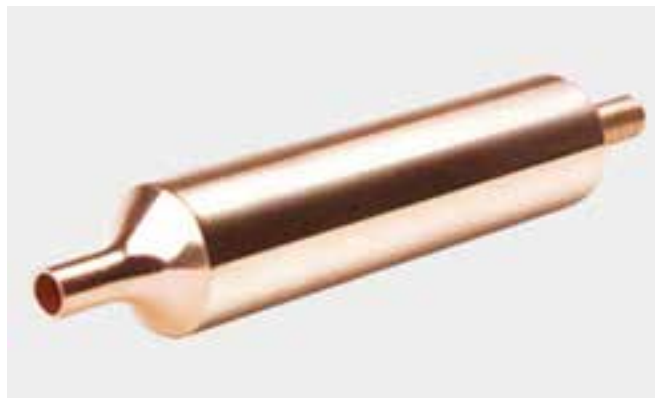
(ب)



(الف)

شکل ۲-۸- یک نمونه از سوپاپ مکش و رانش بر روی صفحه‌ی سوپاپ کمپرسور بسته‌ی تناوبی

۲-۲-۷- صدا خفه‌کن^۱: بیش‌تر کمپرسورهای کوچک دارای وسیله‌ی صدا خفه‌کن در لوله‌ی ورودی و خروجی هستند. صدا خفه‌کن صداهای ناهنجار کمپرسور را، بر اساس اصل افزایش حجم ناگهانی و کم کردن سرعت، می‌گیرند. صدا خفه‌کن از یک استوانه که معمولاً دارای پره‌های داخلی است، تشکیل شده است (شکل ۲-۹).



شکل ۲-۹- صدا خفه‌کن درون کمپرسور تناوبی بسته و صدا خفه‌کن قابل نصب بر روی لوله‌ی رانش

۱- muffler

میدان مغناطیسی دَواری به وجود می آورد که باعث چرخیدن روتور می گردد. شکل ۱-۲ استاتور و روتور یک الکتروموتور کمپرسور بسته را نشان می دهد.



روتور

(ب)

۸-۲-۲ استاتور: استاتور قسمت ثابت الکتروموتور است که روی آن یک یا چند سیم پیچ جهت ایجاد میدان مغناطیسی سوار شده است. سیم پیچ استاتور ممکن است با برق تک فاز و یا سه فاز کار کند و وقتی جریان برق از سیم پیچ های استاتور می گذرد،



سیم پیچ های استاتور

استاتور هسته ای استاتور

(الف)

شکل ۱-۲ استاتور و روتور یک کمپرسور بسته تناوبی

این سه پایه تشکیل یک مثلث را می دهند که در اکثر کمپرسورها:

رأس بالایی مشترک دو سیم پیچ را با حرف C (Common)،

رأس سمت راستی سر سیم پیچ اصلی را با حرف R (Run)،

و رأس سمت چپی سر سیم پیچ کمکی را با حرف S (Start) نشان می دهند (شکل ۱۱-۲ الف).

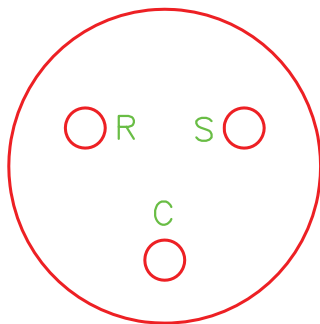
همان طور که در شکل ۱۱-۲ ب نشان داده شده است، در مواردی سه رأس مزبور 180° درجه در جهت عقربه های ساعت چرخیده اند.

۹-۲-۲ سر بندی کمپرسورهای تک فاز: استاتور کمپرسورهای تک فاز دارای دو سیم پیچ است که به نام های سیم پیچ اصلی یا کار^۱ و سیم پیچ کمکی یا راه انداز^۲ نامیده می شود. چون سطح مقطع سیم پیچ اصلی بزرگ تر از سطح مقطع سیم پیچ کمکی است، مقاومت الکتریکی سیم پیچ اصلی کم تر از مقاومت الکتریکی سیم پیچ راه انداز است.

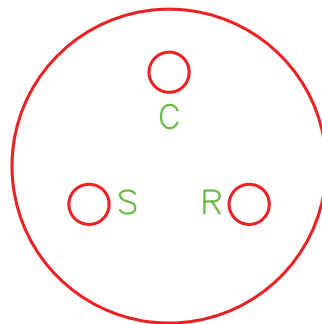
به دلیل این که یک سر سیم پیچ اصلی را با یک سر سیم پیچ کمکی از داخل کمپرسور به هم دیگر وصل می کنند، (مشترک دو سیم پیچ Common) پایه های خروجی سیم پیچ استاتور کمپرسورهای تک فاز سه عدد هستند که نسبت به خود و بدنه ی کمپرسور عایق اند.

۱- Main or Run Winding

۲- Start Winding



(ب)



(الف)



(ج)

شکل ۱۱-۲- پایانه سیم پیچ‌های کمپرسور تک‌فاز

هر کمپرسور معمولاً دارای دو شیر سرویس است:

۱- شیر سرویس مکش

۲- شیر سرویس تخلیه یا رانش

کمپرسور چه از نوع باز و چه از نوع نیمه‌بسته باشد دارای

شیرهای مکش و تخلیه است. ولی در بعضی از انواع

کمپرسورهای بسته فقط یک شیر وجود دارد که آن هم از نوع

مکش است.

شکل ۱۲-۲، یک شیر سرویس با قسمت‌های مختلف آن

۱-۲-۲- روتور: روتور قسمت متحرک

الکتروموتور را تشکیل می‌دهد و تحت تأثیر میدان مغناطیسی

استاتور به صورت دورانی حرکت می‌کند و به میل‌لنگ کمپرسور

متصل می‌شود. روتوری که در کمپرسورها به کار برده می‌شود

از نوع روتور قفس سنجابی^۱ است. به منظور خنک کردن سیم‌پیچ

استاتور، در قسمت انتهایی روتور پره‌هایی قرار گرفته است.

۱۱-۲-۲- شیرهای سرویس کمپرسور: هنگام

سرویس و تعمیر کمپرسورها از شیرهای سرویس استفاده می‌شود.

۱- این روتور مرکب است از یک عده میله‌های مسی یا آلومینیومی که در شیارهای محیطی استوانه‌ای آهنی کار گذاشته شده است. این میله‌های هادی از دو طرف

توسط دو حلقه‌ی فلزی به هم مربوط می‌شوند و چون این مجموعه به قفس سنجاب‌ها شباهت دارد به آن روتور قفس سنجابی گفته می‌شود.

را نشان می دهد.

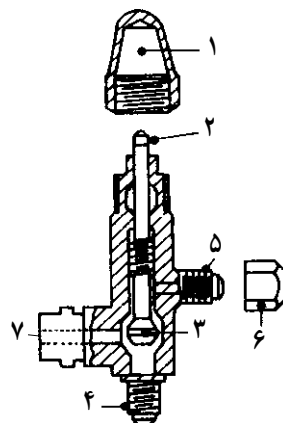
کند (شکل ۱۳-۲).

(ب) موقعیت نشیمنگاه عقب: محور شیر در جهت عکس عقربه های ساعت تا انتها چرخانده می شود تا ارتباط کمپرسور با لوله ی مکش یا رانش برقرار و با محل نصب فشارسنج شیر قطع شود (شکل ۱۴-۲).

شیرهای سرویس را می توان در سه موقعیت قرار داد: **الف) موقعیت نشیمنگاه جلو:** محور شیر در جهت عقربه های ساعت تا انتها چرخانده می شود تا جریان گاز مبرد از خط مکش به کمپرسور و یا از کمپرسور به خط رانش را قطع



(ب)

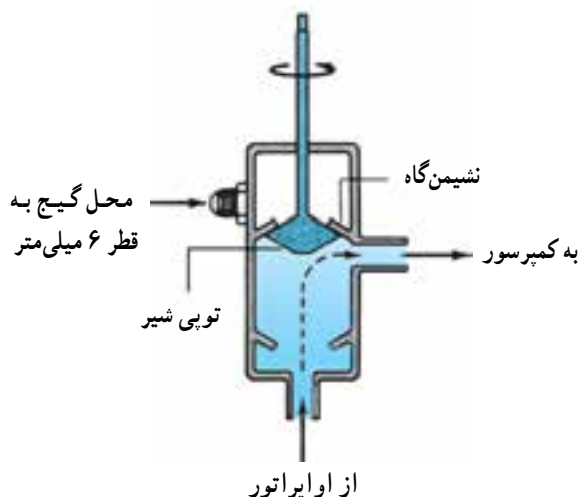


(الف)

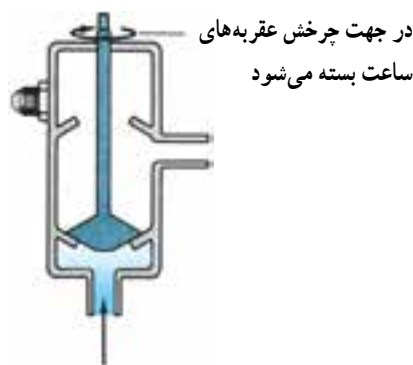
- ۱ = درپوش ساقه ی شیر
- ۲ = ساقه ی شیر
- ۳ = مخروطی شیر
- ۴ = محل اتصال به خط رانش یا مکش
- ۵ = محل اتصال گیج به شیر
- ۶ = درپوش محل اتصال گیج
- ۷ = محل اتصال به کمپرسور

شکل ۱۲-۲- قسمت های مختلف شیر سرویس

انتهای چهارگوش برای تناسب با آچار شیر سرویس



شکل ۱۴-۲- شیر سرویس در موقعیت back seated



شکل ۱۳-۲- شیر سرویس در موقعیت front seated

گاز بتواند به خط‌های مکش یا رانش راه داشته باشد و هم به محلی که فشار سنج نصب می‌شود جریان یابد (شکل ۱۵-۲).

ج) موقعیت میانی: محور شیر در جهت عقربه‌های ساعت و یا برعکس چرخانده شده تا شیر در حالتی باشد که هم



شکل ۱۵-۲- با چرخش نیم تا یک دور در جهت عقربه‌های ساعت در موقعیت back seated، مسیر گِیج نیز باز می‌شود.

قطعات مکانیکی و الکتریکی قسمت‌های مختلف کمپرسور برش خورده را باز می‌کنیم.

۲-۳- باز و بسته کردن اجزای کمپرسور بسته
به منظور آشنایی با طرز کار کمپرسور و هم‌چنین آشنایی با

انبردست آن را جدا کنید.

۴- مجموعه‌ی الکتروموتور و کمپرسور را از پوسته خارج

کنید.

۵- به وسیله‌ی آچار (بکس، رینگ، تخت) پیچ‌های

استاتور را باز کرده و با احتیاط استاتور را از روتور جدا کنید.

۶- با آچار پیچ‌های سر سیلندر را باز کنید و سر سیلندر

را طوری جدا کنید که واشر مابین سر سیلندر و صفحه سوپاپ

خراب نشود.

۷- صفحه‌ی سوپاپ را از سیلندر جدا کنید به طوری که

واشر مابین صفحه‌ی سوپاپ و سیلندر خراب نشود. (سوپاپ‌های

مکش و دهش بر روی دو طرف صفحه‌ی سوپاپ قرار گرفته‌اند.)

۸- مسیر جریان گاز و روغن را بررسی نمایید.

۹- وظیفه‌ی هر قطعه را بررسی نمایید.

۱۰- برای بستن اجزای کمپرسور از ردیف ۸ شروع و به

۱-۲-۳- دستور کار شماره‌ی ۱: باز و بسته کردن

اجزای کمپرسور بسته

ابزار و وسایل مورد نیاز: آچار بکس یا رینگ و آچار

تخت در اندازه‌های مختلف، پیچ‌گوشی کوتاه و بلند، چکش،

سنبله، دستگاه جوش اکسی‌استیلن با مشعل، انبردست، کمپرسور

بسته برش خورده

مراحل انجام کار

۱- کمپرسور تناوبی از نوع بسته را که پوسته‌ی آن (قسمت

بالا) برش خورده است را تحویل بگیرید.

۲- با استفاده از پیچ‌گوشی بلند، سرهای سیم‌پیچ‌های

متصل به ترمینال‌های داخلی کمپرسور را باز کنید.

۳- مشعل را روشن کنید و لوله‌ی دهش را که از

سر سیلندر خارج شده و به بدنه‌ی داخلی کمپرسور متصل شده

است از محل اتصال به بدنه‌ی کمپرسور با مشعل گرم کنید و با

ردیف ۳ ختم کنید.

ابزار و دستگاه‌های مخصوص دارد.

توجه ۲: در تعمیرهای اساسی در هر باز و بسته کردن باید
واشرها را تعویض کرد.
گزارش کار را در دفتر مخصوص بنویسید.

توجه ۱: میل‌لنگ و روتور در کمپرسورهای بسته
به صورت پرسی در کارخانه به همدیگر متصل می‌شوند؛ از این
رو باز کردن آن‌ها در محیط کارگاه امکان‌پذیر نیست و نیاز به

در شکل ۱۶-۲ تصاویری از مراحل بازکردن کمپرسور
تناوبی بسته نشان داده شده است.



(ب)



(الف)



(د)



(ج)

شکل ۱۶-۲



(ا)



(ب)



(ج)



(د)



(ه)

ادامه‌ی شکل ۱۶-۲

۲-۴- شارژ روغن کمپرسور

نمره ی ۳۰۰ یا 4GS و برای سیستم های سردخانه ای (یخچال، فریزر و دستگاه های مشابه) با ماده ی مبرد ۱۲ از روغن نمره ی ۱۵۰ یا 3GS استفاده می شود. در سیستم های تبرید که ماده ی مبرد آن ۱۳۴a باشد از روغن SL۱۰۰ استفاده می شود.

۲-۴-۱- شارژ روغن کمپرسورهای بسته:

با قرار دادن لوله ی مکش کمپرسور در ظرف روغن و به کار انداختن کمپرسور روغن شارژ می شود که مقدار آن معمولاً بر روی کمپرسور بر حسب سانتی متر مکعب نوشته می شود.

کمپرسورهای بسته در کارخانه ی سازنده از روغن شارژ می شوند و به بازار عرضه می گردند. پس از تعمیر نیز لازم است، بعد از تخلیه ی روغن قبلی، بر اساس کاتالوگ کارخانه ی سازنده به مقدار لازم، روغن در کمپرسور آن ها شارژ شود. در جدول ۲-۱ مشخصات چند نمونه کمپرسور و مقدار روغن لازم برای هر یک مشخص شده است. نوع روغن به کار رفته در کمپرسورها بستگی به نوع ماده ی مبرد دارد. معمولاً برای سیستم های تهویه مطبوع (چیلر، کولر گازی، پکیج) با ماده ی مبرد ۲۲ از روغن

جدول ۲-۱- مقدار روغن چند مدل کمپرسور بسته

مدل کمپرسور Model	قدرت تقریبی H.P approx	خنک کننده Cooling	شدت جریان استارت Locked rotor current	میزان شارژ روغن Oil charge
			A (آمپر)	cc (سانتی متر مکعب)
OPP 80 101A	$\frac{1}{5}$	OC	8.5	475
OPP 88 101A	$\frac{1}{4}$	OC	8.5	475
OPP 44 801	$\frac{1}{8}$	S	6.7	300
OPP 59 801	$\frac{1}{6}$	S	8.6	300
OPP 80 801	$\frac{1}{5}$	S	10.2	475

اختصارات: خنک کن روغن = OC استاتیک = S

۲-۴-۲- دستور کار شماره ی ۲: شارژ روغن

کمپرسورهای بسته

ابزار و وسایل مورد نیاز: شلنگ شارژ، ظرف روغن

مدرج، روغن کمپرسور.

مراحل انجام کار

۱- به اندازه ی مورد نیاز، روغن کمپرسور تمیز را در داخل

ظرف مدرج بریزید.

۲- یک سر شیلنگ را به لوله ی شارژ کمپرسور و سر دیگر آن را داخل ظرف روغن قرار دهید.

۳- لوله ی مکش را با درپوش یا انگشت مسدود نموده و کمپرسور را روشن کنید. روغن به داخل کمپرسور جریان می یابد.

۴- بعد از تمام شدن روغن درون ظرف، کمپرسور را خاموش کنید و شلنگ را از آن باز کنید. گزارش کار را در دفتر بنویسید و به هنرآموز کارگاه تحویل دهید.

۵-۲- آزمایش سالم بودن کمپرسور بسته

یک کمپرسور بسته در صورتی سالم است که دارای شرایط زیر باشد:

- ۱- بین سیم پیچ‌های آن قطعی وجود نداشته باشد.
- ۲- سیم پیچ استارت و سیم پیچ کار دارای مقاومت باشند (مقاومت سیم پیچ کار کم تر از سیم پیچ استارت است).
- ۳- هیچ کدام از سیم پیچ‌ها با بدنه اتصالی نداشته باشند.
- ۴- بعد از روشن شدن کمپرسور در لوله‌ی رانش فشار خروجی وجود داشته باشد (بیش تر از فشار کار کنندانوسور در دمای تقطیر).
- ۵- جریان بی باری کمپرسور کم تر از جریان نامی دستگاه

تبرید (دستگاهی که این کمپرسور بایستی بر روی آن نصب گردد) باشد.

توجه: معمولاً بر روی کمپرسورها جریان الکتریکی نامی درج نمی‌شود، چون هر کمپرسوری با هر نوع ماده‌ی مبرد یک جریان نامی دارد ولی بر روی آن‌ها جریان لحظه‌ای راه‌اندازی را که همان جریان روتور قفل شده باشد (L.R.A)^۱ می‌نویسند تا بر اساس این جریان کلید، فیوز، کابل و دیگر اجزای الکتریکی مدار انتخاب شود.

۶- صدای کارکردن کمپرسور کاملاً عادی باشد.

در جدول ۲-۲ مشخصات چند نمونه کمپرسور بسته نشان داده شده است.

جدول ۲-۲- مشخصات چند نمونه کمپرسور بسته با مبرد ۱۳۴a

220V, 50Hz

C	دمای اواپراتور	-45	-40	-35	-30	-25	-23.3	-20	-15	-10	-6.7	-5	0	5	7.2	10	15	20
W	ظرفیت برودتی							213	277	353	412	445	553	679	741	825	994	
W	قدرت کمپرسور							208	234	261	279	289	318	349	364	383	419	
A	شدت جریان نامی							1.84	1.88	1.92	1.96	1.98	2.07	2.20	2.27	2.39	2.65	

آوومتر انبری: مولتی متر انبری نوعی دستگاه اندازه‌گیری مرکب الکتریکی است که از آن برای اندازه‌گیری جریان متناوب، ولتاژ متناوب و مقاومت الکتریکی استفاده می‌شود. البته از این دستگاه برای اندازه‌گیری جریان متناوب (حتی جریان‌های متناوب بالا) بیش‌تر استفاده می‌شود.

اجزای ساختمان آوومتر انبری

- ۱- دو فک، یکی ثابت و دیگری متحرک، که به شکل انبر نسبت به یکدیگر قرار گرفته‌اند. به همین جهت است که این وسیله را آمپر متر (آوومتر) انبری می‌نامند.
- ۲- اهرمی که فک متحرک را باز و بسته می‌کند.
- ۳- کلید انتخاب مقیاس که با آن می‌توان حداکثر مقادیر

۱-۵-۲- آوومتر (مولتی متر): آوومتر (مولتی متر) دستگاهی است که می‌توان به وسیله‌ی آن چند کمیت مختلف را اندازه گرفت. کلمه‌ی آوومتر ساخته شده از کلمات آمپر، ولت، اهم و متر است. از این دستگاه می‌توان هم برای اندازه‌گیری و هم برای عیب‌یابی استفاده کرد. این دستگاه در دو نوع کتابی و انبری ساخته می‌شود و هر نوع آن به دو صورت عقربه‌ای (انحرافی) و دیجیتالی موجود است.

اهم متر: با استفاده از اهم متر می‌توان قطع و یا وصل بودن مدار الکتریکی قطعات الکتریکی یا سیم‌کشی دستگاه تبرید را آزمایش کرد و از سالم یا خراب بودن آن‌ها مطلع شد. اهم متر یک وسیله‌ی بسیار خوب برای عیب‌یابی مدارهای الکتریکی است.

۱- L.R.A= Locked Rotor Ampere

صفحه‌ی مدرج.

۸- پیچ ولوم برای تنظیم صفر اهم متر (adj-zero).

۹- کلید قفل عقربه که با آن بعد از اندازه‌گیری، عقربه را

قفل می‌کنند و بعد با فرصت کافی مقدار آن را می‌خوانند.

شکل ۱۷-۲ شکل ظاهری و قسمت‌های مختلف مولتی‌متر

کتابی و آوومتر انبری را نشان می‌دهد.

عبوری جریان - ولت و اهم را انتخاب کرد.

۴- صفحه‌ی مدرج که بر روی آن تقسیمات مربوط به شدت

جریان، ولتاژ و مقاومت درجه‌بندی شده است.

۵- دو رشته سیم رابط دارای فیش و در بعضی یک

رشته سیم مجهز به باتری قلمی برای اندازه‌گیری مقاومت.

۶- دو عدد جا فیش محل اتصال سیم‌های رابط.

۷- پیچ تنظیم مکانیکی برای انطباق عقربه روی صفر



(ب) نمای ظاهری مولتی‌متر کتابی دیجیتال با قابلیت اندازه‌گیری درجه حرارت



(الف) نمای ظاهری آوومتر کتابی دیجیتال



(د) مولتی‌متر انبری دیجیتال



(ج) قسمت‌های مختلف آوومتر کتابی دیجیتال

شکل ۱۷-۲- چند نوع مولتی‌متر کتابی و انبری



و) آمپر متر انبری دیجیتال



ه) آوومتر انبری دیجیتال با قابلیت اندازه گیری فرکانس

ادامه‌ی شکل ۱۷-۲- چند نوع مولتی متر کتابی و انبری

طریقه‌ی اندازه‌گیری جریان متناوب

۳- اهرم را فشار دهید تا فک متحرک از فک ثابت جدا

شود.

۴- سیم حامل جریان متناوب را داخل فضای بین دو

فک قرار دهید و اهرم را آزاد کنید تا فک‌ها به یکدیگر وصل شوند. مقدار آمپری را که عقربه در صفحه‌ی مدرج نشان می‌دهد بخوانید.

۵- توجه داشته باشید که فقط یک سیم (فاز یا نول) باید

بین فضای دو فک قرار گیرد در غیر این صورت آمپر متر عدد صفر را نشان می‌دهد (شکل ۱۸-۲).

۱- ابتدا عقربه را در صورتی که روی صفر قرار ندارد

به وسیله‌ی پیچ تنظیم مکانیکی بر روی صفر منطبق کنید.

۲- کلید انتخاب مقیاس را روی آمپر متر قرار دهید.

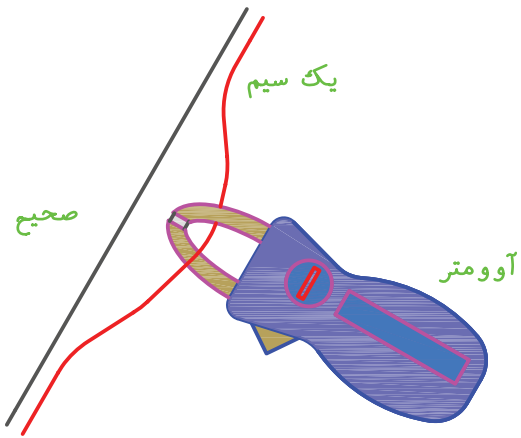
چنانچه حدود آمپری را که می‌خواهید اندازه بگیرد نمی‌دانید ابتدا کلید را روی حداکثر آمپر قرار دهید. در صورتی که عقربه‌ی دستگاه در وسط یا نیمه‌ی دوم صفحه‌ی مدرج قرار نگیرد باید کلید انتخاب مقیاس را کم کرد تا عقربه تا آن جا که ممکن است به وسط صفحه حرکت کند.



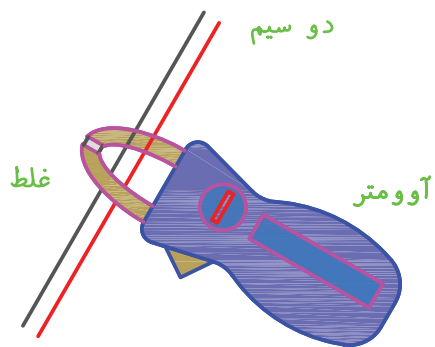
(ب)



(الف)



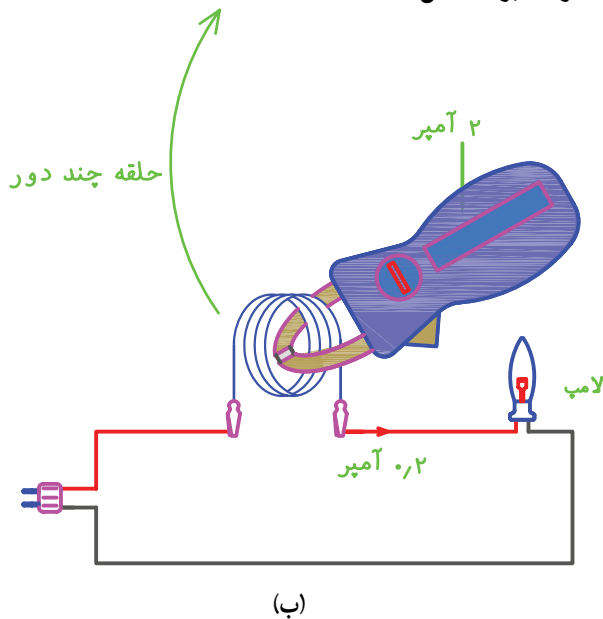
(ج)



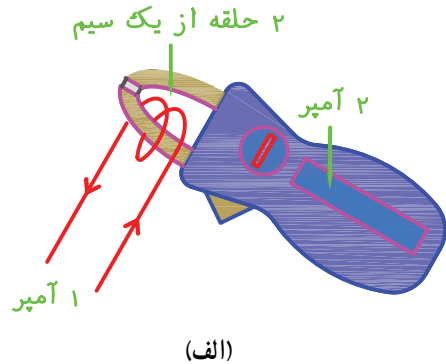
(د)

شکل ۱۸-۲- روش اندازه‌گیری شدت جریان با آمپر متر انبری

جریان خوانده شده تقسیم بر تعداد حلقه‌ها برابر با آمپر مصرفی خواهد بود (شکل ۱۹-۲).



۶- در صورتی که شدت جریان کم باشد می‌توان دو یا چند حلقه از سیم را در بین دو فک قرار داد در این حالت شدت



(الف)

ده دور سیم



(ج)

شکل ۱۹-۲ در اندازه‌گیری شدت جریان‌های کم - مقدار جریان خوانده شده بر تعداد حلقه‌ها برابر با شدت جریان مدار خواهد بود.

و صفر آن را تنظیم کنید.

۵- یکی از سیم‌های رابط اهم متر را به ترمینال C و سیم رابط دیگر را اول به ترمینال S (شکل ۲۱-۲ الف) و سپس به ترمینال R کمپرسور (شکل ۲۱-۲ ب) وصل کنید. در دو حالت بایستی عقربه‌ی اهم متر منحرف شود و مقدار مقاومت بین C-R کم تر از مقاومت بین C-S باشد.

$$R_{C-S} > R_{C-R} \Rightarrow 11\Omega > 4\Omega$$

۶- یکی از سیم‌های رابط اهم متر را به ترمینال R و سیم رابط دیگر را به ترمینال S کمپرسور وصل کنید. در این حالت بایستی مقدار مقاومت خوانده شده از اهم متر برابر با مجموع مقاومت‌های بین C-S و C-R باشد (شکل ۲۱-۲ ج).

$$R_{R-S} = R_{C-S} + R_{C-R} \Rightarrow R_{R-S} = 11 + 4 = 15\Omega$$

گزارش کار را در دفتر مخصوص بنویسید و جهت بررسی و کنترل به هنرآموز کارگاه تحویل دهید.

۲-۵-۲- دستور کار شماره ۳: آزمایش سالم

بودن سیم پیچ کمپرسور بسته

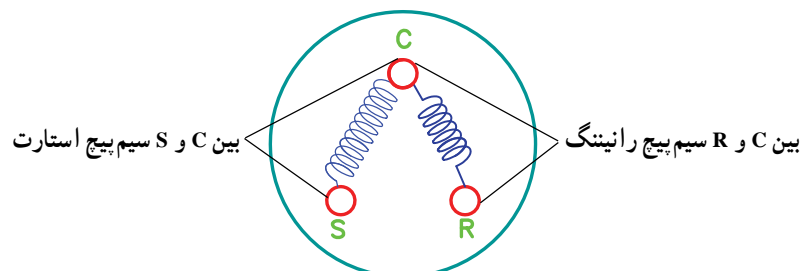
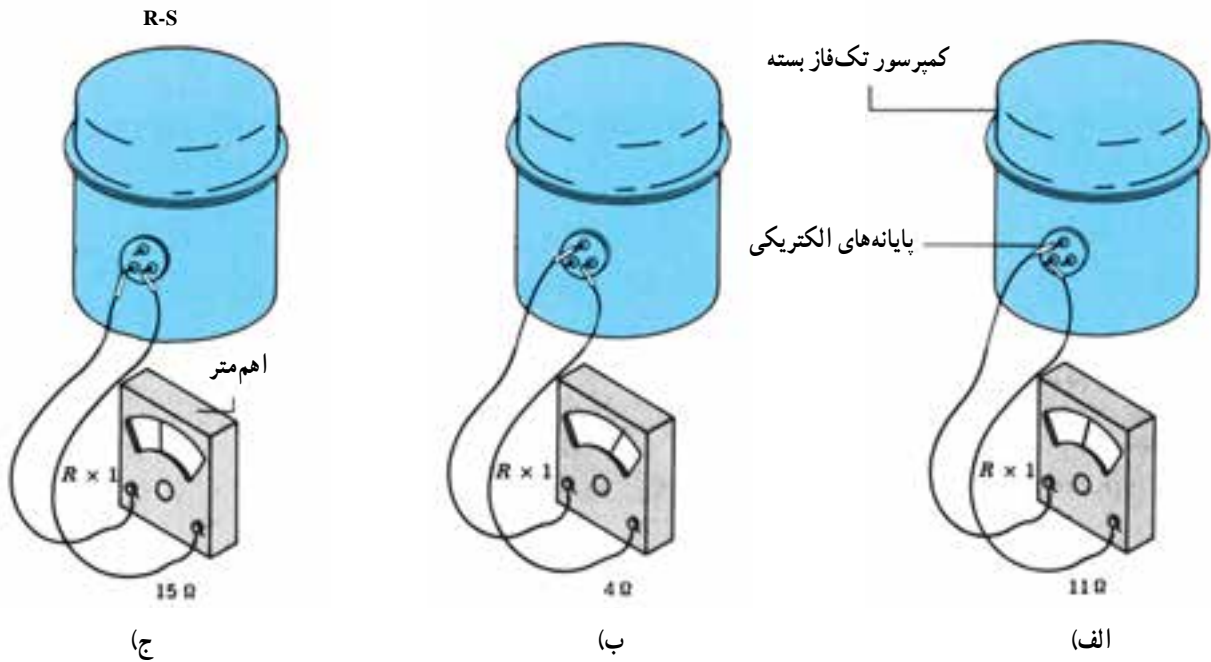
وسایل و ابزار مورد نیاز: مولتی متر یا اهم متر، فازمتر، انبردست، پیچ گوشتی و یک کمپرسور مستعمل.

مراحل انجام کار

- ۱- در جعبه‌ی اتصال برق کمپرسور را باز کنید.
- ۲- سلکتور مولتی متر را بر روی اهم ($R \times 10^k$) قرار دهید و عقربه‌ی آن را بر روی صفر تنظیم کنید.
- ۳- یکی از سیم‌های رابط اهم متر را به بدنه‌ی کمپرسور (به نقطه‌ای که رنگ نداشته باشد) و سیم دیگر رابط را به ترتیب به ترمینال‌های مشترک (C)، رانینگ (R) و استارت (S) کمپرسور وصل کنید. در صورتی که در سه حالت عقربه اهم متر منحرف نشود سیم پیچ کمپرسور اتصال بدنه ندارد (شکل ۲۰-۲).
- ۴- سلکتور اهم متر را بر روی درجه‌ی $R \times 1$ قرار دهید



شکل ۲۰-۲



شکل ۲۱-۲- روش آزمایش سالم بودن سیم پیچ های کمپرسور بسته

جدول ۲-۳ مقدار تقریبی مقاومت سیم پیچ اصلی و استارت چند نوع کمپرسور بسته را نشان می دهد. این مقادیر برای تمام کمپرسورهای بسته صدق نمی کند.

جدول ۲-۳- مقدار تقریبی مقاومت سیم پیچ اصلی و کمکی چند نوع کمپرسور تک فاز بسته

قدرت کمپرسور	$\frac{1}{8}$ HP	$\frac{1}{6}$ HP	$\frac{1}{5}$ HP	$\frac{1}{4}$ HP
مقاومت سیم پیچ اصلی	$4/7\Omega$	$2/7\Omega$	$2/3\Omega$	$1/7\Omega$
مقاومت سیم پیچ کمکی	18Ω	17Ω	14Ω	17Ω

در صورتی که فقط یک دور داشته باشند سه رشته سیم از پوسته ی استاتور آن ها خارج شده که همانند کمپرسور با نام های C-R و S مشخص می شوند و در صورتی که دارای دو یا سه دور سرعت باشند به ترتیب ۴ و ۵ رشته سیم از پوسته ی استاتور آن ها خارج شده است. این موتور فن ها بیش تر در آب سردکن های بزرگ، کولرهای گازی و غیره مورد استفاده قرار می گیرد.

شرایط سالم بودن سیم پیچ فن ها همانند شرایط سالم بودن سیم پیچ کمپرسورهای تک فاز است برای آزمایش سالم بودن آن ها بر اساس دستور کار شماره ی ۳ عمل کنید.

یک فن سالم علاوه بر داشتن یک سیم پیچ سالم بایستی از نظر مکانیکی نیز سالم باشد، یعنی روتور آن کاملاً روان باشد و یاتاقان های محور روتور (بوش شفت) دارای خوردگی نباشند (محور روتور به سمت بالا و پایین لقی نداشته باشد) شکل الف از ۲-۲۲ سیم پیچ یک موتور فن با راه انداز لحظه ای و شکل ب از ۲-۲۲ سیم پیچ یک موتور فن با راه انداز دایمی و یک دور را نشان می دهد. در شکل ج از ۲-۲۲ نیز سیم پیچ یک موتور فن را با راه انداز دایمی و چند دور ملاحظه می کنید.

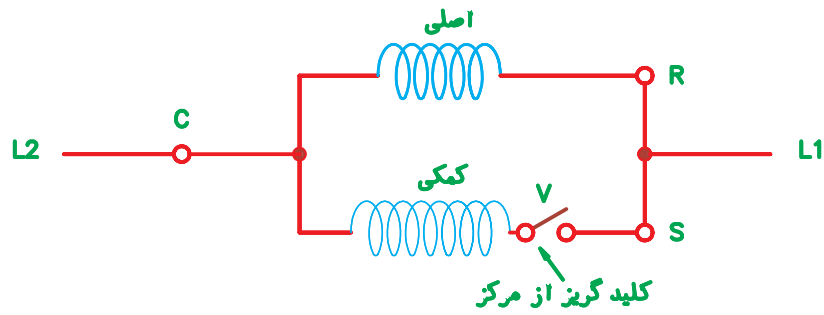
۲-۶- آزمایش موتور فن کندانسور و اوپراتور

موتور فن های مورد استفاده در دستگاه های تبرید و تهویه ی مطبوع خانگی تک فاز بوده و از نظر تعداد سیم پیچ بر دو نوع هستند.

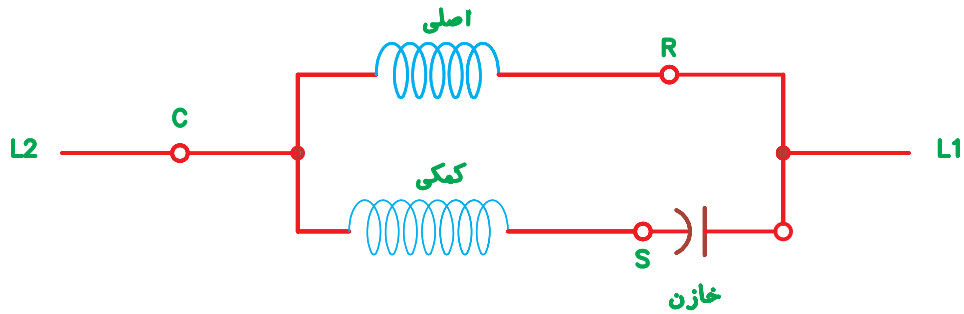
الف) موتورهایی که یک سیم پیچ دارند: استاتور این نوع فن ها یک سیم پیچ اصلی دارد و از دو حلقه ی مسی به جای سیم پیچ کمکی استفاده شده است و از استاتور آن ها دو رشته سیم خارج شده که بایستی به برق متصل شوند.

این نوع موتورها بیش تر در فن کندانسور یخچال های ویتربینی و آب سردکن های کوچک مورد استفاده قرار می گیرد.

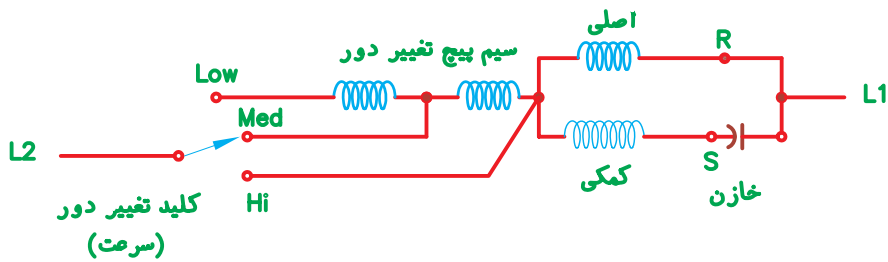
ب) موتورهایی که دو سیم پیچ دارند: این موتورها علاوه بر سیم پیچ اصلی دارای یک سیم پیچ کمکی است که به صورت موازی با سیم پیچ اصلی در مدار قرار می گیرد که در بعضی از موتورها به صورت لحظه ای در مدار قرار می گیرد و توسط کلید گریز از مرکز از مدار خارج می گردد. در بعضی از موتورها سیم پیچ کمکی به طور دایم در مدار قرار می گیرد و با یک خازن روغنی به صورت سری بسته می شود. این موتورها



شکل A



شکل B



شکل C

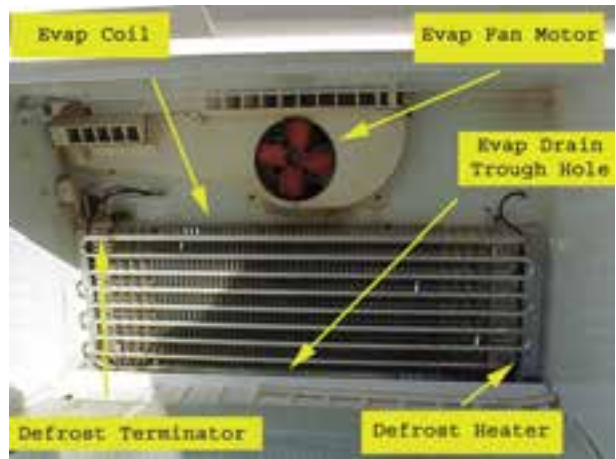
low: کم
 Med: متوسط
 Hi: زیاد
 R: اصلی (رانینگ)
 S: راه انداز (استارت)
 C: مشترک

شکل ۲-۲۲- روش های راه اندازی موتور فن ها

در شکل ۲-۲۳ و ۲-۲۴ محل نصب یک نوع موتور فن یونیت و در شکل ۲-۲۵ چند نوع الکتروفن (موتور فن) اوپراتور اوپراتور و دو نوع موتور فن کندانسر مربوط به کندانسینگ و کندانسر نشان داده شده است.



شکل ۲۲-۲- موتور فن کنداسر نصب شده بر روی کنداسینگ یونیت



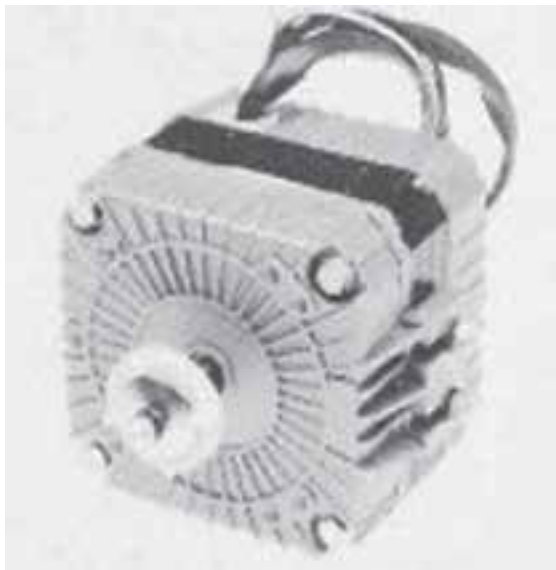
شکل ۲۳-۲- موتور فن اوپراتور یخچال با اوپراتور کویل پرده دار



(ب)



(الف)



(د)



(ج)

شکل ۲۵-۲- چند نوع موتور فن



(و)



(ه)

ادامه‌ی شکل ۲۵-۲- چند نوع موتور فن

قطع و وصل، یک پیچ مخصوص تنظیم تفاضلی (دیفرانسیل) نیز دارد که توسط کارخانه‌ی سازنده تنظیم می‌شود و نباید آن را دست کاری کرد.

اغلب ترموستات‌های دستگاه‌های تبرید خانگی و کولرهای گازی دارای دو فیش اتصال هستند ولی بعضی از ترموستات‌ها سه فیش اتصال دارند که از فیش سوم برای موارد زیر استفاده می‌شود.

(الف) مربوط به لامپ سیگنال که حالت کارکرد (روشن بودن) کمپرسور را نشان می‌دهد.

(ب) مربوط به لامپ سیگنال که حالت استراحت (خاموش بودن) کمپرسور را نشان می‌دهد.

(ج) مربوط به لامپ سیگنال نشان‌دهنده‌ی ذوبان برفک (دیفراست).

در شکل ۲۶-۲ چند نوع ترموستات دستگاه‌های تبرید خانگی نشان داده شده است.

۲-۷- آزمایش سالم بودن ترموستات

ترموستات وسیله‌ای است که برای کنترل درجه حرارت دستگاه تبرید به کار برده می‌شود.

در سیکل‌های تبرید خانگی ترموستات با کمپرسور به طور سری در مدار قرار می‌گیرد و با قطع ترموستات کمپرسور نیز خاموش می‌شود. قطع و وصل ترموستات بر اساس انقباض و انبساط گاز درون لوله‌ی مویی ترموستات (ناشی از درجه حرارت اوپراتور) به وجود می‌آید. با کاهش درجه حرارت گاز منقبض و ترموستات قطع می‌شود. برعکس با افزایش درجه حرارت گاز منبسط و ترموستات وصل می‌گردد. اگر گاز درون لوله‌ی مویی ترموستات خارج شود (بر اثر شکسته شدن لوله) دیگر ترموستات عمل نمی‌کند و کلید آن به حالت قطع خواهد بود. در این صورت ترموستات غیرقابل استفاده بوده و باید تعویض شود.

هر ترموستاتی علاوه بر داشتن ساقه‌ی تنظیم درجه حرارت



شکل ۲۶-۲- چند نوع ترموستات دستگاه تبرید کوچک

بعضی ترموستات‌های یخچالی دارای دکمه‌ی ذوبان برفک (دیفراست طبیعی) هستند که با فشار دادن آن ترموستات قطع و کمپرسور خاموش می‌شود و زمانی که عمل دیفراست تمام شود (معمولاً در درجه حرارت ۶ C) مجدداً ترموستات وصل می‌گردد. جدول ۴-۲ درجه حرارت قطع کم‌ترین و بیش‌ترین سرمای ترموستات چند دستگاه تبرید متداول را نشان می‌دهد.

جدول ۴-۲- درجه حرارت قطع ترموستات چند دستگاه تبرید خانگی بر حسب C

نام دستگاه	یخچال خانگی	فریزر	آب سرد کن	یخچال جذبی	کولر گازی	ملاحظات
درجه حرارت قطع کم‌ترین سرما C	-۲	-۱۵	۶	-۱	۲۵	ترموستات را کاملاً خلاف جهت عقربه‌ی ساعت بچرخانید
درجه حرارت قطع بیش‌ترین سرما C	-۲۵	-۳۲	-۳	-۱۱	۱۵	ترموستات را کاملاً هم جهت عقربه‌ی ساعت بچرخانید

۱-۷-۲- دستور کار شماره ۴: آزمایش سالم

بودن ترموستات

ابزار و وسایل مورد نیاز: اهم متر، ظرف محتوی یخ خرد شده، ترموستات بالای صفر و ترموستات زیر صفر.

مراحل انجام کار:

(الف) آزمایش ترموستات مربوط به دستگاه‌های بالای

صفر:

۱- لوله‌ی مویی ترموستات را بررسی کنید که دارای بریدگی و یا شکستگی، که باعث خارج شدن گاز درون آن می‌شود، نباشد.

۲- ترموستات را کاملاً برخلاف جهت حرکت عقربه‌های ساعت بچرخانید.

۳- سلکتور مولتی‌متر را بر روی اهم قرار دهید و سیم‌های رابط آن را به فیش اتصالی ترموستات وصل کنید. بایستی ترموستات در حال وصل باشد و عقربه‌ی اهم متر منحرف گردد.

۴- بلب ترموستات را درون ظرف یخ قرار دهید. پس از مدتی باید ترموستات قطع کند و انحراف عقربه‌ی اهم متر نیز قطع شود.

۵- ترموستات را در جهت حرکت عقربه‌های ساعت بچرخانید. در صورت سالم بودن بایستی وصل گردد و مجدداً عقربه‌ی اهم متر منحرف شود.

تذکر: برای آزمایش ترموستات کولر گازی می‌توانید آزمایش را در محیط با درجه حرارت ۱۵ الی ۲۵ درجه‌ی سانتی‌گراد انجام دهید.

(ب) آزمایش ترموستات مربوط به دستگاه‌های زیر

صفر:

چون درجه حرارت قطع این نوع ترموستات‌ها زیر صفر است نمی‌توان از یخ به‌عنوان عامل تحریک کننده و قطع‌کننده‌ی ترموستات استفاده کرد. برای انجام این آزمایش باید بلب ترموستات به اوپراتور یک دستگاه تبرید زیر صفر در حال کار متصل نمود و مراحل ذکر شده در مرحله‌ی الف را انجام داد. این نوع ترموستات‌ها در درجه حرارت محیط بایستی به حالت وصل باشند و عقربه‌ی اهم متر منحرف گردد، در غیر این صورت ترموستات خراب و غیرقابل استفاده است.

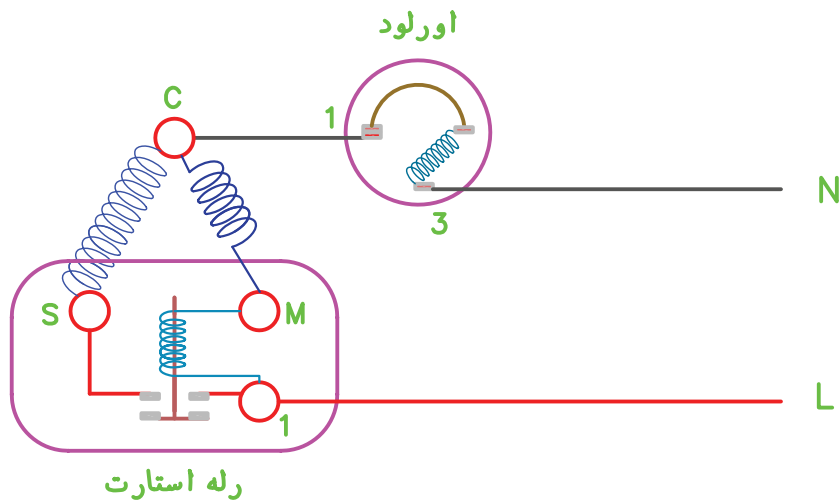
گزارش کار را در دفتر گزارش کار بنویسید و تحویل هنرآموز کارگاه دهید.

۸-۲- آزمایش سالم بودن رله‌ی جریان

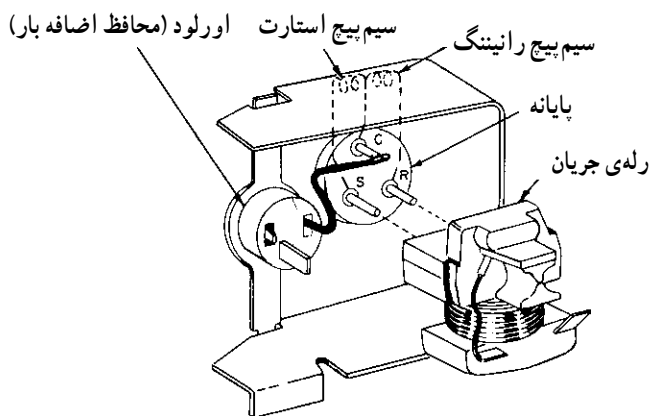
رله‌ی جریان کلیدی است مغناطیسی شامل سیم پیچ کوچکی که به دور یک محفظه پیچیده شده و داخل یک هسته‌ی آهنی وجود دارد. قطر سیم پیچ رله متناسب با قدرت کمپرسور انتخاب می‌شود و چون سیم پیچ رله با سیم پیچ کمپرسور (R) به‌طور سری در مدار قرار می‌گیرد دارای تعداد دور کم می‌باشد تا افت ولتاژ ایجاد نگردد. در داخل رله کلیدی وجود دارد که در حالت عادی اتصال آن باز است که این خود بزرگ‌ترین عیب رله‌های جریان است؛ زیرا کلید رله با جریان زیاد راه‌اندازی وصل می‌گردد که در لحظه‌ی بسته شدن کلید جرقه‌ی نسبتاً شدیدی بین کنتاکت‌های کلید

رله ایجاد می‌گردد.

هنگام راه‌اندازی کمپرسور، به دلیل بالا بودن جریان راه‌اندازی، درون سیم پیچ رله یک میدان مغناطیسی قوی ایجاد می‌شود که در نتیجه‌ی آن هسته‌ی آهنی به طرف بالا کشیده شده و کلید رله بسته می‌شود و کمپرسور شروع به کار می‌کند. زمانی که جریان کمپرسور به جریان نامی رسید شدت میدان مغناطیسی سیم پیچ رله ضعیف می‌شود و هسته بر اثر نیروی وزن خود به طرف پایین می‌آید و کلید رله قطع شده و سیم پیچ کمکی (راه‌انداز) از مدار خارج می‌گردد. در شکل ۲۷-۲ مدار الکتریکی رله‌ی جریان نشان داده شده است.

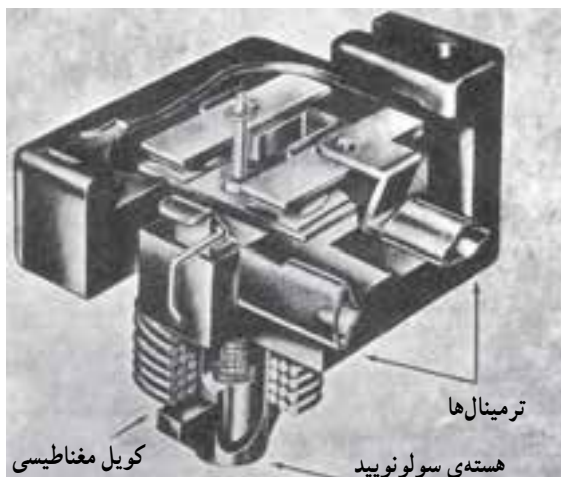


شکل ۲۷-۲- مدار الکتریکی کمپرسور و رله‌ی جریان



شکل ۲۹-۲- رله‌ی استارت (از نوع جریان) با اورلود که روی محفظه‌ی کمپرسور نصب شده است.

شکل ۳۰-۲- برش یک رله‌ی جریان را نشان می‌دهد.



شکل ۳۰-۲- نمای برش خورده‌ی یک رله‌ی جریان

یک رله از سه ترمینال تشکیل شده است که آن‌ها را با حروف L، M و S نشان می‌دهند. ترمینال L محل ورود جریان برق به رله است و ترمینال‌های M و S به ترتیب به ترمینال‌های R و S کمپرسور متصل می‌شوند. در شکل ۲۸-۲ نمای ظاهری رله‌ی جریان را مشاهده می‌کنید.



شکل ۲۸-۲- رله‌ی جریان

شکل ۲۹-۲ نحوه‌ی اتصال یک رله‌ی جریان را به یک کمپرسور بسته نشان می‌دهد.

۱-۸-۲- دستور کار شماره ۵: آزمایش رله‌ی

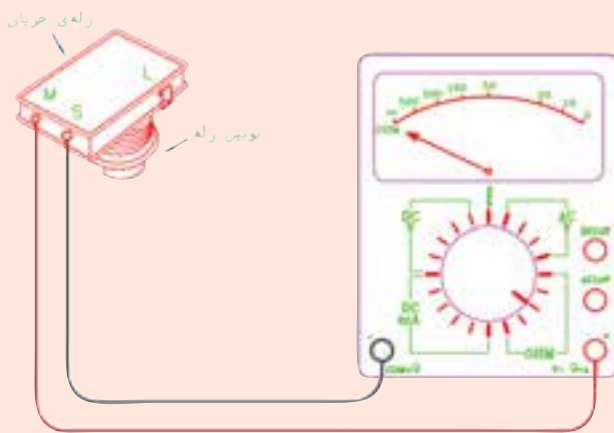
جریان

ابزار و وسایل مورد نیاز: مولتی متر (اهم متر)، رله‌ی جریان.
 مراحل انجام کار: ابتدا باید دانست، کمپرسورهایی که ترمینال مشترک سیم پیچ آن‌ها (C) رأس بالای مثلث باشد، هنگام نصب و آزمایش رله باید سیم پیچ رله به طرف پایین قرار گیرد. برعکس، کمپرسورهایی که ترمینال مشترک سیم پیچ آن‌ها (C) رأس پایین مثلث باشد سیم پیچ رله باید به طرف بالا قرار گیرد تا در حالت عادی کلید رله باز باشد.

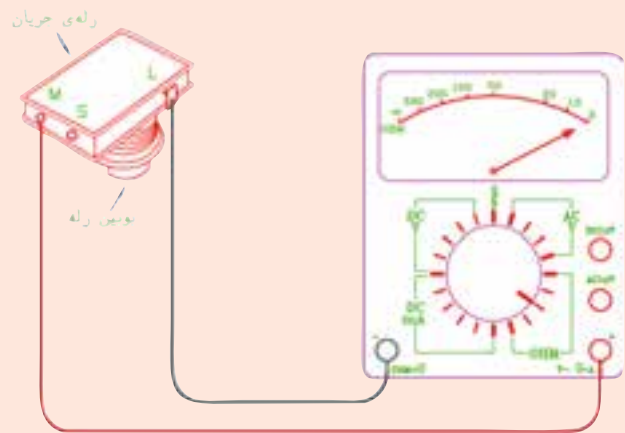
۱- رله را با دست چند دفعه به طرف بالا و پایین تکان دهید تا صدای حرکت آزادانه‌ی هسته‌ی آهنی شنیده شود.

۲- رله‌ی جریان را در حالت نصب صحیح در دست بگیرید (طبق توضیح فوق).

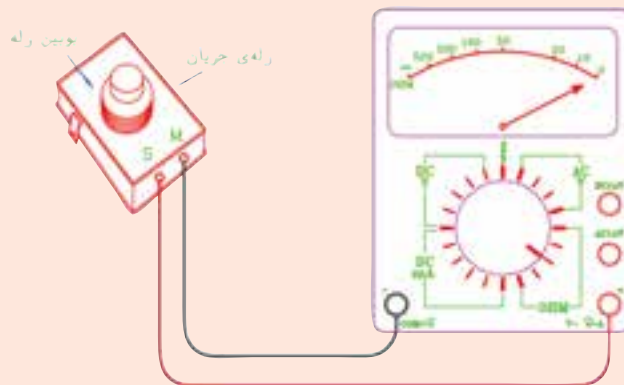
۳- سلکتور مولتی متر را در حالت اندازه‌گیری اهم قرار دهید.
 ۴- یکی از سیم‌های رابط اهم متر را به ترمینال L و سیم رابط دیگر را به ترمینال M رله متصل کنید. در صورت سالم بودن سیم پیچ رله و نداشتن قطعی، عقربه‌ی اهم متر منحرف می‌گردد و مقدار مقاومت سیم پیچ را نشان می‌دهد (شکل ۳۱-۲-الف).
 ۵- یکی از سیم‌های رابط اهم متر را به ترمینال M و سیم دیگر آن را به ترمینال S رله متصل کنید. در صورت سالم بودن رله در این حالت کلید باز است و عقربه‌ی اهم متر منحرف نمی‌گردد (شکل ۳۱-۲-ب). سپس رله را به اندازه‌ی ۱۸۰ سر و ته کنید. در این حالت بایستی کلید رله وصل و عقربه‌ی اهم متر منحرف شود (شکل ۳۱-۲-ج).
 گزارش کار را در دفتر مخصوص بنویسید و به هنرآموز کارگاه تحویل دهید.



رله‌ی جریان در وضعیت نصب صحیح (ب) در صورت سالم بودن کنتاکت (کلید) رله، عقربه منحرف نمی‌شود.



رله‌ی جریان در وضعیت نصب صحیح (الف) در صورت سالم بودن بوبین رله، عقربه‌ی اهم متر منحرف می‌شود.



ج) رله‌ی جریان در حالتی که ۱۸۰ چرخیده است. عقربه منحرف خواهد شد.
 شکل ۳۱-۲- مراحل انجام آزمایش رله‌ی جریان

راهنمای نقشه:

- M: ترمینال مربوط به پایانه‌ی اصلی (رانینگ)
- S: ترمینال مربوط به پایانه‌ی راه‌انداز (استارت)
- L: محل اتصال جریان ورودی به رله

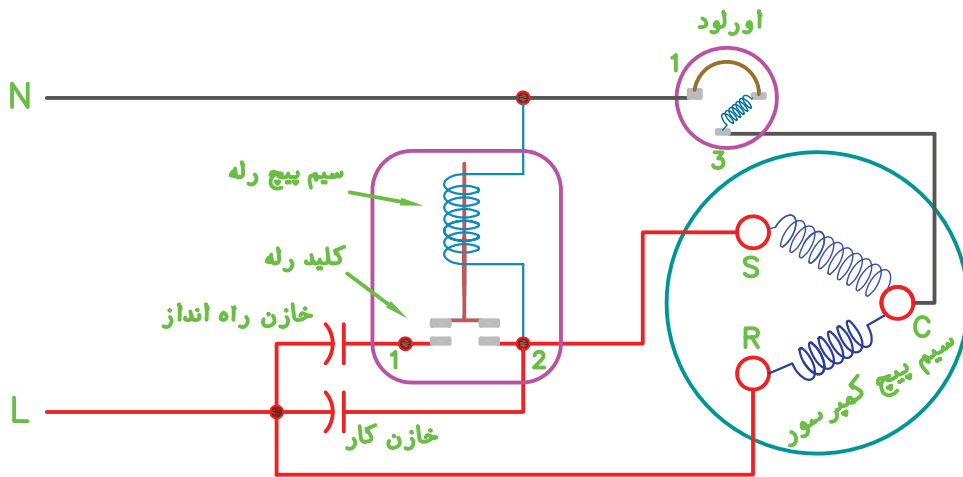
۹-۲- آزمایش سالم بودن رله‌ی ولتاژ

از این رله در موتورهای که گشتاور راه‌اندازی بالایی دارند استفاده می‌شود. کنتاکت رله‌ی ولتاژ در شرایط عادی بسته است. در لحظه‌ی راه‌افتادن کمپرسور، به علت افت ولتاژ، شدت میدان مغناطیسی بوبین رله برای جذب هسته‌ی آهنی آن کافی نیست، ولی پس از راه‌افتادن کمپرسور، شدت میدان مورد نظر ایجاد گردیده و کنتاکت رله باز می‌شود تا زمانی که کمپرسور کار می‌کند باز خواهد ماند.

سیم پیچ بوبین رله‌ی ولتاژ نسبت به سیم پیچ رله‌ی جریان دارای سطح مقطع کم و تعداد دور بیش‌تری است و با سیم پیچ

راه‌انداز کمپرسور به طور موازی در مدار قرار می‌گیرد. رله‌ی ولتاژ سه پیچ اتصال دارد که با اعداد ۱-۲-۵ نام‌گذاری شده‌اند. پیچ شماره‌ی ۱ به یک سرخازن راه‌انداز (خازن خشک)، پیچ شماره‌ی ۲ به ترمینال استارت (S) کمپرسور و پیچ شماره‌ی ۵ به ترمینال مشترک (C) کمپرسور متصل می‌شود. شکل ۲-۳۲ مدار الکتریکی و شکل ۲-۳۳ نمای داخلی رله‌ی ولتاژ را نشان می‌دهد.

پس از راه‌اندازی کمپرسور (رسیدن سرعت کمپرسور به حدود ۷۵٪ سرعت نامی) ولتاژ به اندازه‌ی ولتاژ طراحی رله‌ی ولتاژ می‌رسد و کلید باز می‌شود.

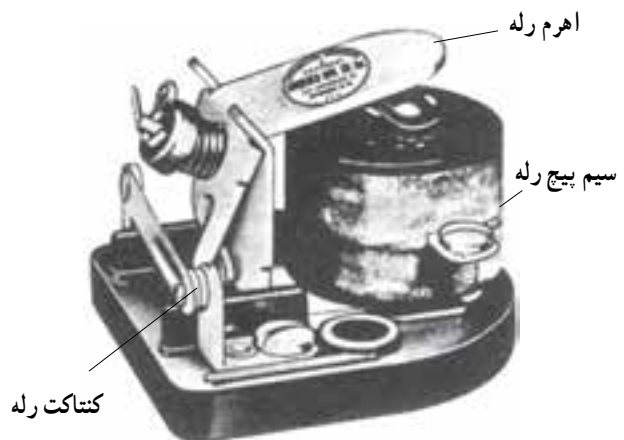


شکل ۲-۳۲- مدار رله‌ی ولتاژ در حالت کار

در شکل ۲-۳۴ نمای ظاهری رله‌ی ولتاژ (پتانسیل) نشان داده شده است.



شکل ۲-۳۴- رله‌ی پتانسیل



شکل ۲-۳۳- نمای داخلی رله‌ی پتانسیل

۱-۹-۲- دستور کار شماره‌ی ۶: آزمایش سالم

بودن رله‌ی ولتاژ

ابزار و وسایل مورد نیاز: مولتی متر، پیچ گوشتی و رله‌ی ولتاژ.

مراحل انجام کار:

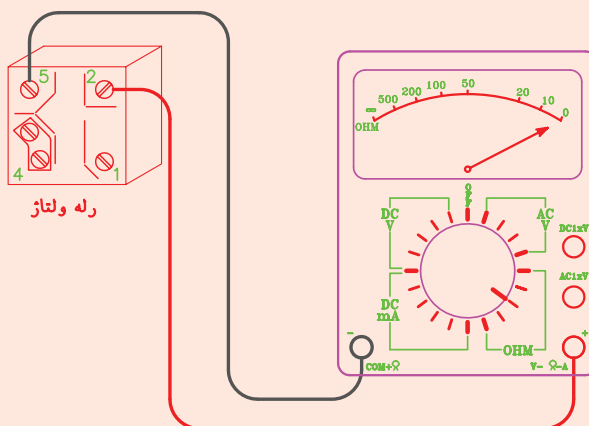
۱- سلکتور مولتی متر را در حالت اهم قرار دهید (بهتر است آن را روی رنج $R \times 1K$ قرار دهید).

۲- سیم‌های رابط اهم متر را به پیچ‌های شماره‌ی ۲ و ۵ رله‌ی ولتاژ اتصال دهید. در صورت سالم بودن سیم پیچ و نداشتن قطعی، عقربه‌ی اهم متر منحرف خواهد شد (شکل ۲-۳۵ الف).

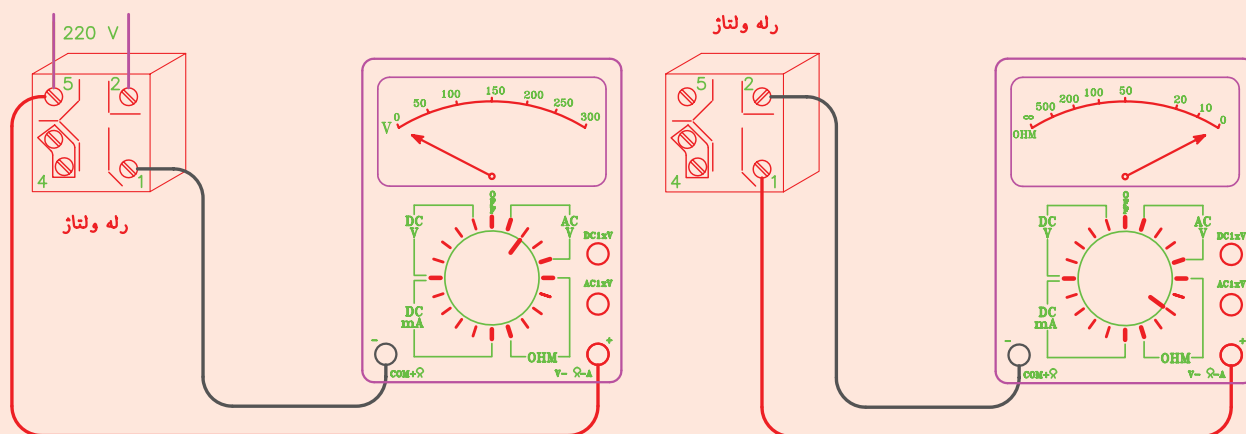
۳- سیم‌های رابط اهم متر را به پیچ‌های شماره‌ی ۱ و ۲ رله‌ی ولتاژ وصل کنید. در صورت سالم بودن کلید (کنتاکت) رله در این حالت بایستی وصل باشد و عقربه‌ی اهم متر منحرف گردد (شکل ۲-۳۵ ب).

۴- سلکتور مولتی متر را در حالت اندازه‌گیری ولتاژ AC (رنج بالاتر از ۲۲۰ ولت) قرار داده و سپس ولتاژ ۲۲۰ را به اتصال ۲ و ۵ اعمال کرده و با ولت متر ولتاژ را در اتصال ۱ و ۵ اندازه‌گیری کنید. در این حالت ولت متر باید عدد صفر را نشان دهد (شکل ۲-۳۵ ج).

۵- گزارش کار را در دفتر بنویسید.



الف) در صورت سالم بودن بوبین رله‌ی پتانسیل عقربه‌ی اهم متر منحرف می‌شود.



ج) در این حالت ولت متر باید عدد صفر را نشان دهد.

ب) در صورت سالم بودن کلید رله‌ی ولتاژ عقربه اهم متر منحرف می‌شود و روی صفر قرار می‌گیرد.

شکل ۲-۳۵