

### تهیه دوغاب

هدف های رفتاری : از فراگیر انتظار می رود که در پایان این فصل بتواند :

- ۱- تهیه دوغاب به روش تر را بیان کند.
- ۲- تهیه دوغاب به روش خشک را بیان کند.
- ۳- نقاط قوت و ضعف هر روش را نام ببرد.
- ۴- عملی ترین روش تهیه دوغاب را تشخیص دهد.

#### مقدمه

پس از آن که مواد اولیه ساخت بدنه های سرامیکی به صورت پودر ریز و نرم تهیه شد، اختلاط آن ها به نسبت های مورد نظر مطرح خواهد شد. همان گونه که قبلاً گفته شد، یک بدنه سرامیکی عمدتاً از مواد رسی و مواد غیررسی (فلدسپار و کوارتز) تشکیل شده است. مواد اولیه رسی معمولاً با هم زدن در داخل آب، باز و متفرق می شوند، و مواد اولیه غیررسی پس از آسیا کردن باید وارد دوغاب شوند.

معمولاً در تولید چینی مطروف مواد اولیه ی سخت داخل بالمیل بارگیری شده - به جهت جلوگیری از رسوب سریع دوغاب، ناشی از قطع برق یا موارد مشابه، درصد جزئی (حدود ۵ درصد از کل آمیز) مواد اولیه ی رسی نیز افزوده می شود - و به همراه بخش عمده ی آب و افزودنی ها با کنترل زمان آسیاب کردن به دانه بندی مناسب رسانده و سپس به داخل بلنجر تخلیه می شوند. باقی مانده ی مواد رسی (معمولاً شسته شده)، و بقیه ی افزودنی ها به بلنجر اضافه می شوند. متناسب با نوع روش شکل دادن، دوغاب بدون روانساز، روانه ی همزن پارویی شده و بعد از بارگیری که معمولاً توسط فیلتر پرس انجام می شود، تبدیل به گل پلاستیک می شود.

## ۱-۶- موارد مصرف آب در صنایع سرامیک

آب در صنعت سرامیک، دارای چنان نقش مهمی است که گاهی اوقات آن را به‌عنوان یکی از مواد اصلی ساخت بدنه‌های سرامیکی می‌شناسند و فصلی جداگانه و مستقل برای آن اختصاص می‌دهند. موارد زیر اهمیت و نقش آب در صنعت سرامیک را تشریح می‌کند:

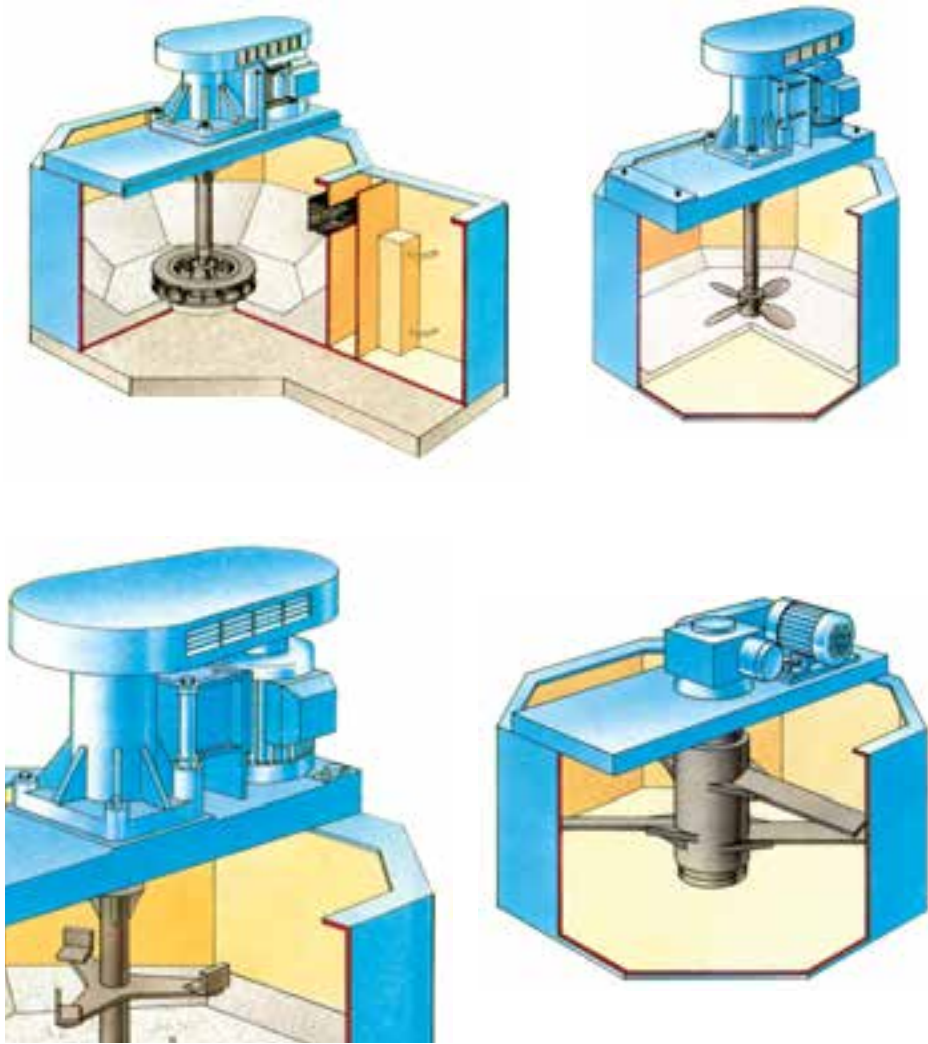
الف) آب جزء مهمی برای تهیه انواع سوسپانسیون‌های مورد مصرف در صنعت سرامیک است. (ساخت انواع دوغاب برای شکل‌دهی به روش ریخته‌گری و روش اسپری درآیینگ) (ب) آب می‌تواند وسیله‌ی شستشوی مواد اولیه‌ی سرامیکی باشد. (به‌عنوان مثال: شستشوی کاتولین)

ج) از آب به‌عنوان ماده‌ی اصلی در فلوتاسیون تعدادی از مواد اولیه سرامیکی (علی‌الخصوص فلدسپارها و کوارتز) استفاده می‌شود.  
د) به‌عنوان یک عامل هموزن‌کننده، بازکننده و پخش‌کننده‌ی مواد به‌کار می‌رود.

## ۲-۶- اختلاط و هم‌زدن آمیز بدنه

برای مخلوط کردن مواد رُسی با دیگر مواد اولیه سرامیکی (فلدسپار و کوارتز)، ذرات مواد رسی باید به‌طور یکنواخت در آب باز و متفرق شوند. این عمل در یک بلنجر<sup>۱</sup> (همزن دور بالا) ممکن و میسر است. بلنجر در اصل یک مخزن ساده بوده، که محتویات آن باید به‌طور مناسب هم زده شود. زمان‌های اختلاط<sup>۲</sup> مواد به‌طور قابل ملاحظه‌ای با هم متفاوت است و به نوع مواد و بازده بلنجر بستگی دارد. در انتهای فرآیند اختلاط مواد، یک سوسپانسیون هموزن از مواد به‌دست خواهد آمد.

طرح معمول همزن‌ها، دارای مقطع هشت ضلعی با یک پره‌ی چرخنده است (شکل ۱-۶). در تمام اوقات کار همزن، سرعت آن از ۲۵° تا ۱۵° دور در دقیقه است. ذرات مواد بر اثر برخورد با پره‌های گردنده و دیواره‌های بلنجر و جریان متلاطم آب باز می‌شوند. با این نوع از تجهیزات، زمان هم‌زدن معمولاً تا چند ساعت می‌باشد تا اختلاط و باز شدن کامل مواد رسی ایجاد شود. به‌ویژه در مورد بال‌کلی‌ها که ذرات بسیار ریز دانه دارند، زمان کوتاه، اما وقتی که به شکل کلوخه تهیه می‌شوند، باز شدن و تفرق آن‌ها مشکل خواهد بود.



شکل ۱-۶- چند نمونه بلنجر

اخیراً همزن‌های سرعت بالا ساخته شده است. این همزن‌ها نسبت به نوع قدیمی پره‌های کوچک‌تری دارند ولی سرعت دورانی آن‌ها خیلی زیاد است. (دارای سرعت دورانی حدود ۳۰۰-۴۰۰ rpm). در ضمن انواع پره‌های همزن متفاوت با شکل‌های پیچیده موجود می‌باشد. گرچه این نوع از همزن‌ها به‌طور مؤثر، زمان‌های مورد نیاز برای هم زدن را کاهش می‌دهند، ولی باید توجه

داشت که مواد رسی بیش از حدّ هم زده نشود زیرا هم‌زدن‌های طولانی با دور بالا موجب کاهش بیش از حدّ دانه‌بندی دوغاب درحال آماده‌سازی می‌گردد. لازم به تذکر است که گفته شود خواص سوسپانسیون‌های مواد در روش هم‌زدن معمولی و هم‌زدن سریع متفاوت خواهد بود.

**۳-۶- تهیه دوغاب به روش تر<sup>۱</sup> (با استفاده از دوغاب هریک از مواد اولیه)**  
در تهیه دوغاب به روش تر، ممکن است هریک از اجزای بدنه، به‌صورت یک دوغاب مجزاً تهیه یا به‌صورت یک‌جا آماده‌سازی شوند. در صورتی که وزن مخصوص دوغاب یک ماده اولیه اندازه‌گیری شود و وزن مخصوص ماده اولیه معلوم باشد، امکان محاسبه ماده خشک موجود در دوغاب در هر حجم از آن به‌راحتی و با استفاده از فرمول زیر وجود دارد:

$$m = \frac{(L_g - V)}{-1}$$

که در این رابطه:

m: وزن ماده اولیه خشک در حجم V از دوغاب برحسب گرم

L<sub>g</sub>: وزن دوغاب در حجم V (برحسب گرم)

V: حجم دوغاب برحسب سانتی‌متر مکعب (میلی‌لیتر)

: وزن مخصوص ماده خشک موجود در دوغاب برحسب گرم بر سانتی‌متر مکعب

(برای این دوغاب، مایع آب در نظر گرفته شده است و در صورتی که مایع دیگری در دوغاب

باشد به‌جای عدد ۱، باید وزن مخصوص آن مایع را قرار داد.)

در فرمول بالا، محاسبه شامل حجم و وزن به‌صورت هم‌زمان است. بنابراین، می‌توان هر

حجم از هر دوغابی از مواد مختلف با نسبت‌های گوناگون نسبت به هم تهیه کرده و آن را دوغاب

بدنه<sup>۲</sup> نامید.

مقدار طبیعی ذرات جامد کائولین در یک دوغاب (با توجه به آمیز بدنه) معمولاً ۴۰٪-۳۰٪

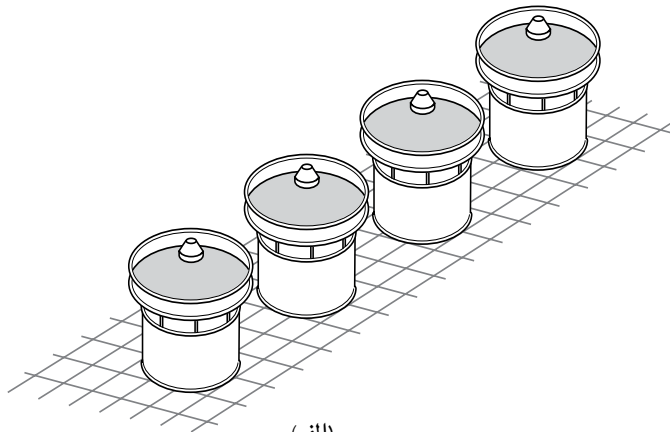
وزنی است.

در روش تر تهیه دوغاب، مواد اولیه آسیا شده یا هم‌زده شده را در مخزن‌های ذخیره‌ی مشابه

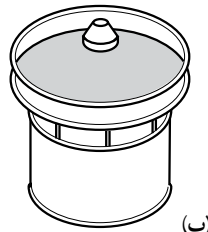
مخزن (الف) نگهداری می‌کنند. از این مخازن، می‌توان مقدار دوغاب مواد اولیه مورد نیاز را وزن

کرده و پس از هدایت به مخزن ذخیره (مخزن پارویی) پس از اختلاط کامل، دوغاب بدنه (ترکیب)

حاصل شده را در مخزن بزرگتر (ب) ذخیره نمود (شکل ۲-۶).



(الف)



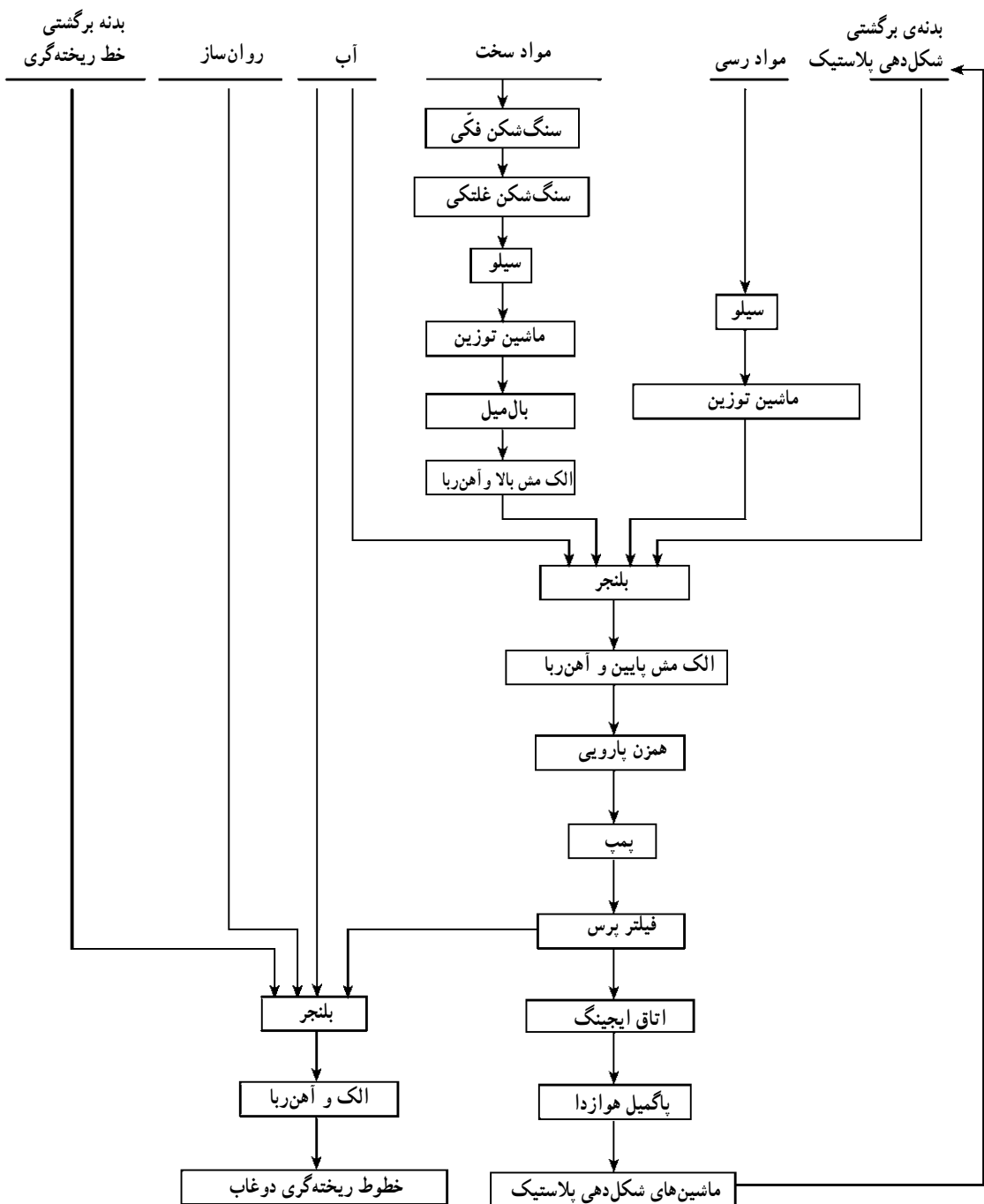
(ب)

شکل ۲-۶- دو نمونه از مخازن ذخیره‌ی دوغاب با ابعاد مختلف

حجم هر دوغاب از مواد را در هر مخزنی می‌توان به راحتی و به وسیله‌ی اندازه‌گیری عمق دوغاب به دست آورد. با اندازه‌گیری عمق دوغاب به کمک میله‌ی مدرج و ضرب کردن آن در مساحت مخزن، می‌توان حجم دوغاب را به دست آورد.

مخازن دوغاب در کارخانه‌ها، در فضاهای بسیار بزرگی معمولاً در زیرزمین ساخته می‌شوند و به وسیله همزن‌های پارویی به آرامی هم زده می‌شوند.

دوغاب تهیه شده در مسیر حرکت خود، از الک‌ها و مغناطیس‌ها عبور کرده تا اطمینان کامل از کاهش ناخالصی‌ها حاصل شود. دوغاب برگشتی (از مرحله‌ی شکل دهی) نیز قبل از اختلاط با دوغاب آماده‌سازی شده، سرند شده و از مغناطیس عبور داده می‌شود (شکل ۳-۶).



شکل ۳-۶- آماده‌سازی بدنه برای شکل‌دهی پلاستیک و دوغابی

### ۱-۳-۶- مزایای تهیه دوغاب به روش تر :

الف) اختلاط بسیار دقیق و مناسب مواد مختلف می‌تواند در این روش حاصل شود ؛

در نتیجه :

ب) کنترل دقیق برای نسبت هریک از مواد ممکن و میسر خواهد بود.  
علی‌رغم مزایای برشمرده برای تهیه دوغاب به روش تر، معایب و نقاط ضعف برای این روش به شرح زیر وجود دارد :

### ۲-۳-۶- معایب و نقاط ضعف تهیه دوغاب به روش تر :

الف) برای توزین و اختلاط تر به زمان زیادتری نیاز است.  
ب) برای هم زدن هریک از مواد به‌صورت جداگانه تجهیزات بیشتری مورد نیاز است ؛  
ج) برای تهیه دوغاب به روش تر، به فضای زیادتری نیاز است.

### ۴-۶- تهیه دوغاب به روش خشک (با استفاده از مواد اولیه‌ی خشک)

مراحل زیر، تهیه دوغاب به روش خشک را شرح می‌دهد :

الف) در این روش، مواد اولیه قبل از آن‌که به بال‌میل و یا بلنجر ریخته شود، وزن می‌شوند.  
ب) میزان آب مورد نیاز برای آسیا کردن مواد اولیه سخت غیرپلاستیک و برای هم زدن، باز کردن و متفرق ساختن مواد اولیه نرم پلاستیک به آن‌ها افزوده می‌شود. (براساس میزان آب مجاز که باید در دوغاب یا سوسپانسیون مواد اولیه سرامیکی موجود باشد، رطوبت مواد رسی از ۳٪ تا ۱۵٪ می‌تواند تغییر کند که باید در محاسبات میزان آب منظور شود).  
ج) بعد از آسیا کردن مواد سخت، دوغاب به‌دست آمده از مواد اولیه، به بلنجر هدایت می‌شود. در این روش، هم‌چنین ممکن است که مواد رسی با همزن‌های جداگانه‌ای، هم زده و متفرق شوند. در این حالت، مواد رسی به‌طور مستقیم به داخل مخازن، شارژ شده و با دوغاب مواد سخت آسیا شده مخلوط می‌شود.

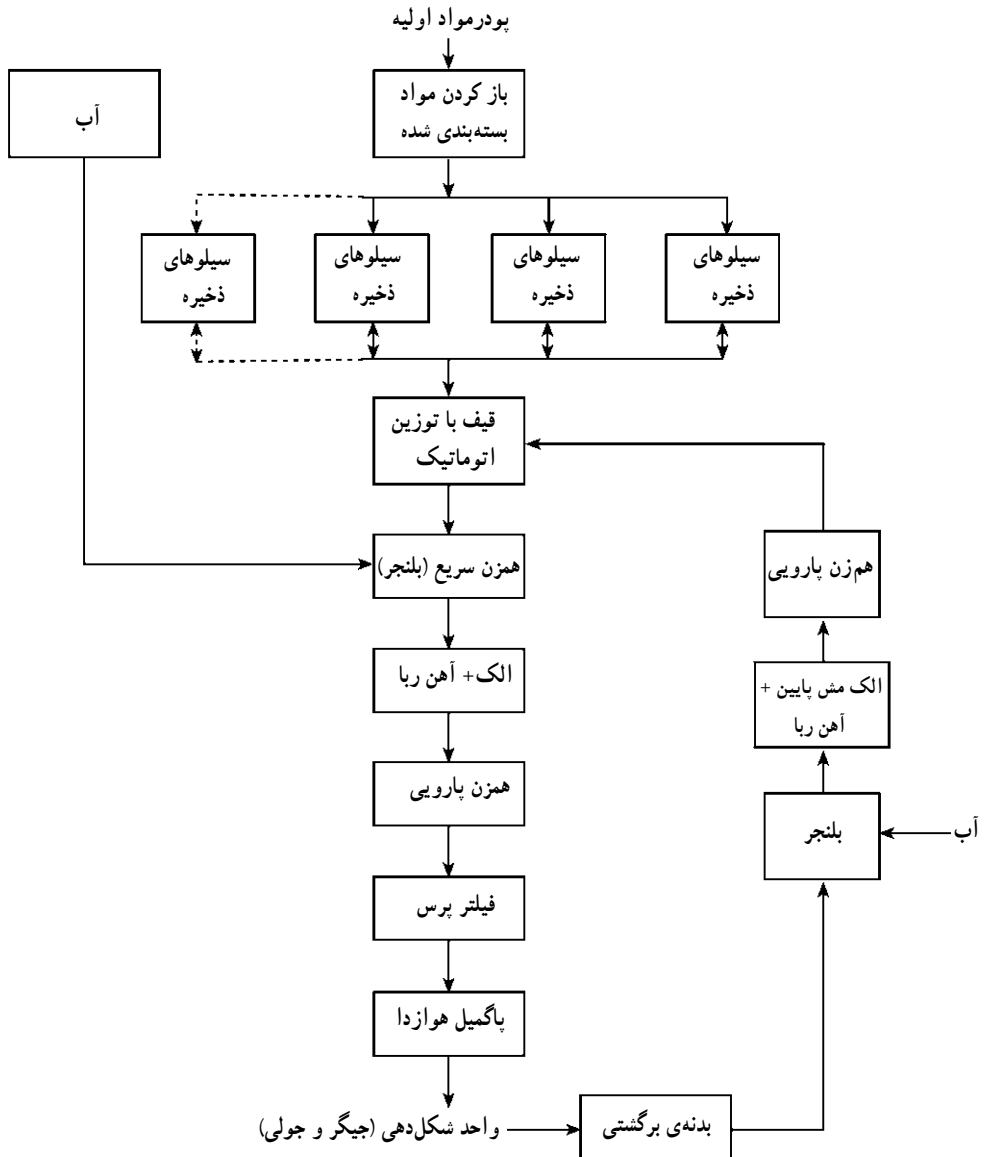
د) در بیشتر حالات، دوغاب مواد اولیه مخلوط شده، از بلنجر به همزن پارویی بزرگ منتقل می‌شوند. این مخازن به قدر کافی بزرگ هستند که چندین مخلوط دوغاب‌های تولید شده در بلنجر را در خود جای دهند.

ه) معمولاً بدنه‌های برگشتی<sup>۱</sup> پس از هم زدن در بلنجر به همزن پارویی اضافه می‌شوند. در روش‌های سنتی شکل دهی، مقدار بدنه‌های برگشتی که باید دوباره به کار گرفته شود، زیاد است (به‌عنوان مثال ۳۰ تا ۴۰ درصد از کل گل پلاستیک). حضور قابل ملاحظه‌ی بدنه‌ی برگشتی

۱- Scraps: بدنه‌های برگشتی، شامل بدنه‌ی برگشت داده شده از قسمت ریخته‌گری قطعات سرامیکی چه به‌صورت قطعات

اضافی و یا قطعات شکل داده شده‌ای است که عیب و نقص آن‌ها قبل از پخت مشخص شده باشد.

باعث ورود ناخالصی به دوغاب می‌شود. بنابراین، الک کردن (با الک مش پایین) و آهن‌زدایی دوغاب بدنه‌های برگشتی باید قبل از افزودن به دوغاب تازه صورت گیرد (شکل ۴-۶).



شکل ۴-۶- تهیه دوغاب به روش خشک



مراحل شکل را می‌توان به اختصار بدین صورت بیان کرد :  
– مواد غیررسی (کوارتز، فلدسپار و...) به صورت یک دوغاب (بعد از آسیا کردن) توزین و مخلوط می‌شوند.

– مواد رسی به صورت خشک توزین می‌شوند (با توجه به رطوبت موجود در ماده‌ی اولیه).

– اختلاط مواد رسی و مواد سخت (فلدسپارها و کوارتز) صورت می‌پذیرد.  
باید توجه داشت در این روش چون سیلیس به صورت خشک سایش می‌یابد، به جهت خطرات تنفسی از انتشار گرد و غبار آن در محیط جلوگیری شود. ضمناً به حضور رطوبت در مواد اولیه‌ی فراوری شده مانند کائولین شسته و منظور کردن آن برای محاسبه‌ی آب دوغاب باید توجه شود و در محاسبات منظور گردد.

## ۵-۶- اهداف تهیه‌ی دوغاب

در واحدهای آماده‌سازی دوغاب در کارخانه‌های سرامیک معمولاً برای سه هدف، دوغاب تهیه می‌کنند :

الف) دوغاب مناسب برای شکل دادن قطعات سرامیکی به روش ریخته‌گری دوغابی.  
ب) دوغاب مناسب برای تهیه‌ی گِل پلاستیک مورد مصرف در شکل دادن قطعات سرامیکی.

ج) دوغاب مناسب برای تهیه‌ی گرانول مناسب پرس.

## سوالات

- ۱- اهمیت آب در صنعت سرامیک چیست؟
- ۲- موارد استفاده از آب در صنعت سرامیک را توضیح دهید.
- ۳- نحوه‌ی استفاده از مواد رسی در آمیز دوغاب چگونه است؟
- ۴- مخازن نگهداری در صنعت سرامیک چه کاربردی دارند؟
- ۵- تهیه دوغاب به روش تر را به اختصار بیان کنید.
- ۶- فرمول لازم برای یافتن وزن مواد خشک در حجم  $V$  از دوغاب را نوشته و اجزای آن را بیان کنید.
- ۷- مزایا و معایب تهیه دوغاب به روش تر را بیان کنید.
- ۸- روش به‌دست آوردن حجم دوغاب داخل مخزن ذخیره‌ی دوغاب را بنویسید.
- ۹- تهیه دوغاب به روش خشک را به اختصار بیان کنید.
- ۱۰- برای چه هدف‌هایی دوغاب تهیه می‌کنند؟

### آماده‌سازی گل پلاستیک

هدف‌های رفتاری: از فراگیر انتظار می‌رود که در پایان این فصل بتواند:

- ۱- دلیل آب‌زدایی را توضیح دهد.
- ۲- دستگاه‌های آب‌زدایی را نام ببرد.
- ۳- دلیل استفاده از گل پلاستیک را توضیح دهد.
- ۴- دستگاه‌های تهیه گل پلاستیک را نام ببرد.
- ۵- مراحل تهیه گل پلاستیک را توضیح دهد.
- ۶- نقاط قوت و ضعف اکستروژن را توضیح دهد.
- ۷- کهنگی گل را توضیح دهد.

#### مقدمه

یکی از روش‌هایی که برای شکل دادن قطعات سرامیکی به کار می‌رود استفاده از گل پلاستیک است.

در این فصل به بررسی آماده‌سازی گل پلاستیک خواهیم پرداخت. پس از آن که آمیز مناسب برای تهیه گل پلاستیک از طرف آزمایشگاه ارائه شد، ادامه‌ی عملیات به شکل زیر خواهد بود.

سنگ‌جوری، خردایش (شامل سنگ‌شکنی و آسیا کردن)، اختلاط مواد اولیه و تهیه دوغاب مرحله‌ی هستند که قبلاً درباره‌ی آن‌ها مطالبی ارائه شده است. اکنون نحوه‌ی تبدیل دوغاب به بدنه‌ی پلاستیک را مورد بررسی قرار می‌دهیم، که شامل مراحل زیر خواهد بود:

- آب‌زدایی
- یک‌نواخت‌سازی گل (هموزن کردن)
- هوازدایی

- اکستروژن
- خواباندن گل (کهنه کردن گل)

## ۷-۱- آب‌زدایی<sup>۱</sup>

در مرحله‌ی اول باید آب اضافی دوغاب تا حد مشخصی کاهش یابد. (معمولاً میزان آب دوغاب تا حدود ۵۰٪ بوده که بایستی تا حدود ۲۵٪-۲۱٪ تقلیل یابد.) آب‌زدایی از دوغاب می‌تواند با روش‌های زیر صورت پذیرد.

- مکش آب توسط قالب‌های گچی (با مکانیزم مکش لوله‌های موبین).
- کاهش رطوبت در معرض هوا
- آب‌گیری به کمک کیسه‌های پارچه‌ای (درست مانند چکیده کردن ماست)
- فیلتر پرس
- خشک‌کن پاشیدنی<sup>۲</sup>.

به منظور صرفه‌جویی در زمان آب‌زدایی از دوغاب، معمولاً روش‌های مکانیکی آب‌زدایی ترجیح داده می‌شوند. به‌طوری که دو روش فیلتر پرس و خشک‌کن پاشیدنی نسبت به روش‌های سنتی بهتر است. استفاده از روش‌های مکانیکی برای کاهش آب دوغاب در صنایع سرامیک به دلایل ذیل مطلوب تشخیص داده شده است:

- صرفه‌جویی در انرژی
  - صرفه‌جویی در زمان آب‌زدایی
  - هزینه‌ی مناسب تعمیرات و نگهداری ماشین‌آلات
- در ادامه‌ی بحث فرآیند آب‌زدایی، به عوامل مؤثر در زمان، سرعت و میزان فیلتراسیون<sup>۳</sup> در روش فیلتر پرس اشاره خواهد شد:

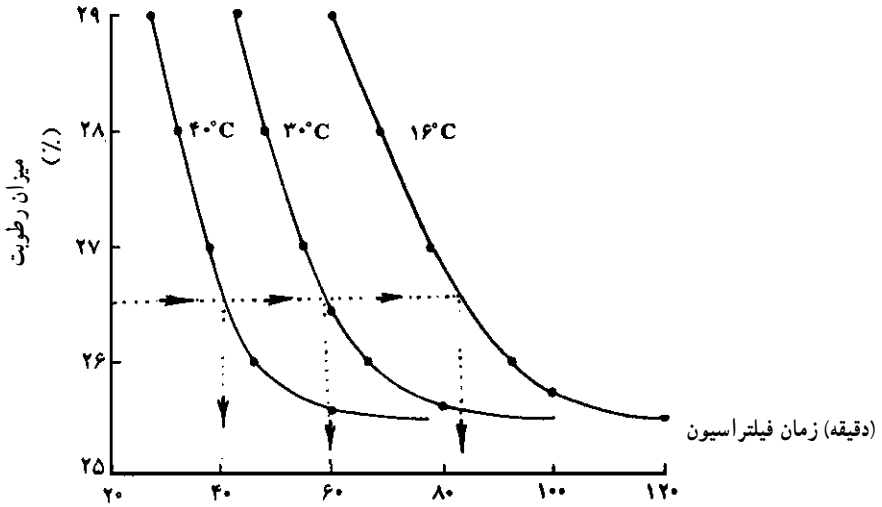
**- دمای دوغاب:** دمای دوغاب در حال فیلتراسیون بر زمان فیلتراسیون به شدت تأثیر داشته، به‌طوری که با افزایش درجه حرارت دوغاب، میزان دوغاب بیشتری فیلتر می‌شود (شکل ۲-۷ و ۳-۷). همان‌طوری که مشاهده می‌شود با افزایش درجه حرارت دوغاب از ۱۶°C به ۴۰°C، مدت زمان فیلتراسیون از ۸۳ دقیقه به ۴۰ دقیقه کاهش می‌یابد. (در صورتی که کلیه‌ی پارامترهای مؤثر در زمان فیلتراسیون ثابت باشند.) (به عنوان مثال: برای این که کیکی با رطوبت ۲۶/۵٪ به دست آوریم، زمان فیلتراسیون در دمای ۴۰°C، حدود ۴۰ دقیقه، در دمای ۳۰°C، حدود ۶۰ دقیقه و در

۱- Dewatering

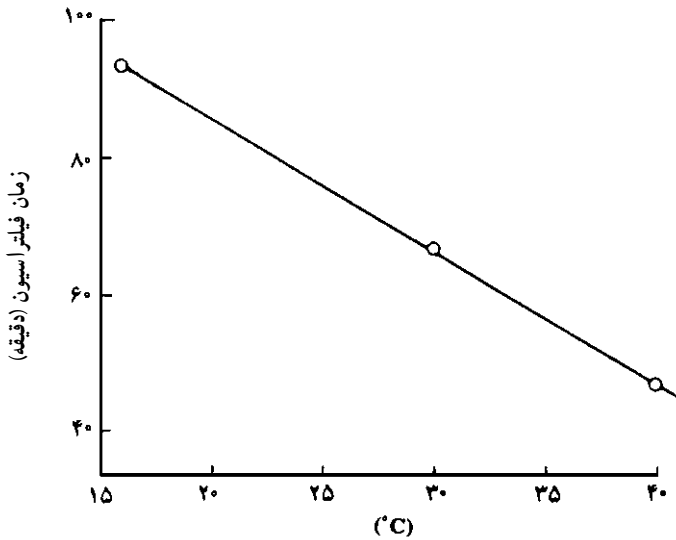
۲- Spray drying

۳- Filtration Rate: میزان فیلتراسیون، وزن کیک آب‌زدایی شده با درصد رطوبت معین در واحد زمان است.

دمای  $16^{\circ}\text{C}$ ، حدود ۸۵ دقیقه به طول می‌انجامد. به عبارت دیگر با کاهش دما، زمان فیلتراسیون افزایش می‌یابد.



شکل ۱-۷- تأثیر دمای دوغاب بر میزان رطوبت کیک فیلتر پرس شده



شکل ۲-۷- تأثیر دمای دوغاب بر زمان فیلتراسیون

— **فلوکولاسیون و روانسازی:** بدنه‌های متداول و معمولی، دارای فلوکولانت‌هایی هستند. منشأ ورود این فلوکولانت‌ها به بدنه، منابع زیر است:

- نمک‌های محلول و نامحلول موجود در بال‌کلی‌ها
- از آلودگی‌های گچ که از تخلیه‌ی دوغاب اضافی به هنگام ریخته‌گری دوغاب به همراه دوغاب بازگردانده می‌شود.

— از اسیدها یا بازهایی که برای خنثی‌سازی ذرات دوغاب استفاده می‌شود.

منشأ ورود روانسازها به بدنه‌ها، منابع زیر است:

— حل شدن مواد معدنی قلیایی (انحلال سدیم یا پتاسیم فلدسپار ناشی از فرایند سایش)

— روانساز آلی موجود در بال‌کلی ناشی از گیاهان و زمین‌های باتلاقی.

در آزمایش‌های تجربی مشاهده شده است که فلوکولانت‌ها علاوه بر کاهش سیالیت، میزان فیلتراسیون را افزایش و زمان آن را کاهش می‌دهند. البته مقدار مصرف فلوکولانت‌ها دارای حد مجازی بوده به طوری که افزایش بیشتر آن بهبودی را در زمان فیلتراسیون ایجاد نخواهد کرد.

در روش فیلتراسیون دوغاب‌های سرامیکی با توجه به مصرف بسیار زیاد آب (۵۰٪-۴۵) در مقایسه با دوغاب‌های روش ریخته‌گری دوغابی که با آب کمتری تهیه می‌شود (۴۰٪-۳۲) روانی دوغاب بسیار زیاد است. ولی در صورتی که دوغاب فیلتر پرس روان را با افزودن فقط روانساز، روان‌تر کنیم زمان فیلتراسیون کاهش پیدا می‌کند. زیرا با تشکیل خانه‌های لانه مقوایی، نفوذپذیری آب از خمیر تشکیل شده بهبود می‌یابد و در نتیجه در زمان فیلتراسیون کاهش مشاهده می‌شود.

روانسازها که به منظور بهبود سیالیت دوغاب اضافه می‌شوند، در صورتی که بیش از حد مورد استفاده قرار بگیرند، به جهت کاهش بیش از حد سیالیت، موجب رسوب ذرات درشت می‌شوند. بنابراین در میزان فیلتراسیون تأثیر چندانی نمی‌گذارد.

— **کشش سطحی دوغاب:** با توجه به پدیده‌ی ترشوندگی پودرهای سرامیکی در مجاورت

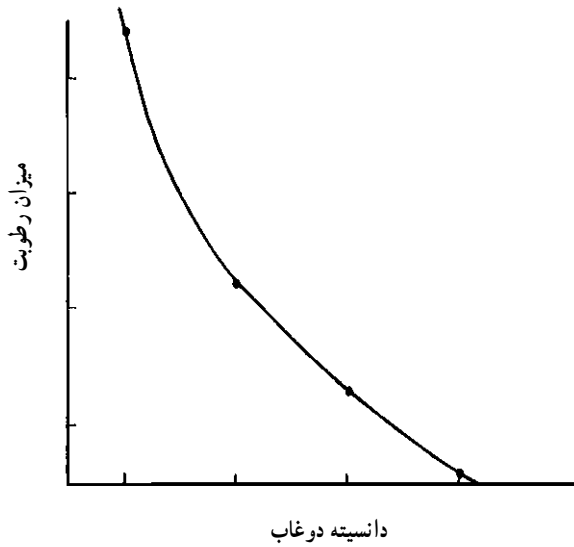
آب، کشش سطحی به وجود می‌آید که آن را کشش سطحی دوغاب می‌گوییم، لذا افزایش این کشش سطحی در زمان فیلتراسیون تأثیر منفی دارد.

— **دانسیته‌ی دوغاب:** دانسیته‌ی هر دوغابی تنها با تغییر نسبت وزنی ذرات جامد به مایع

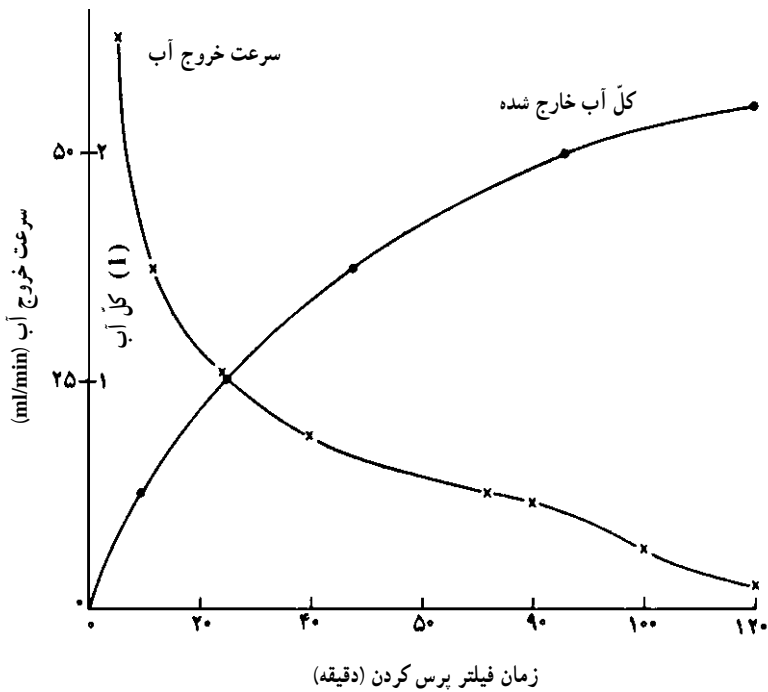
تغییر می‌یابد. بنابراین با افزایش دانسیته‌ی دوغاب، میزان رطوبت کیک فیلتر شده کاهش می‌یابد (شکل ۳-۷).

— **زمان فیلتراسیون:** با گذشت زمان فیلتراسیون به جهت کاهش میزان رطوبت موجود

در کیک و افزایش تراکم آن، فشار پمپ دوغاب به شدت افزایش یافته، به طوری که پس از گذشت زمان‌های طولانی‌تر مقدار کیک فیلتر شده‌ی قابل ملاحظه‌ای تشکیل نخواهد شد و این مقدار دارای حد مشخصی می‌باشد که در شکل ۴-۷ نشان داده شده است.



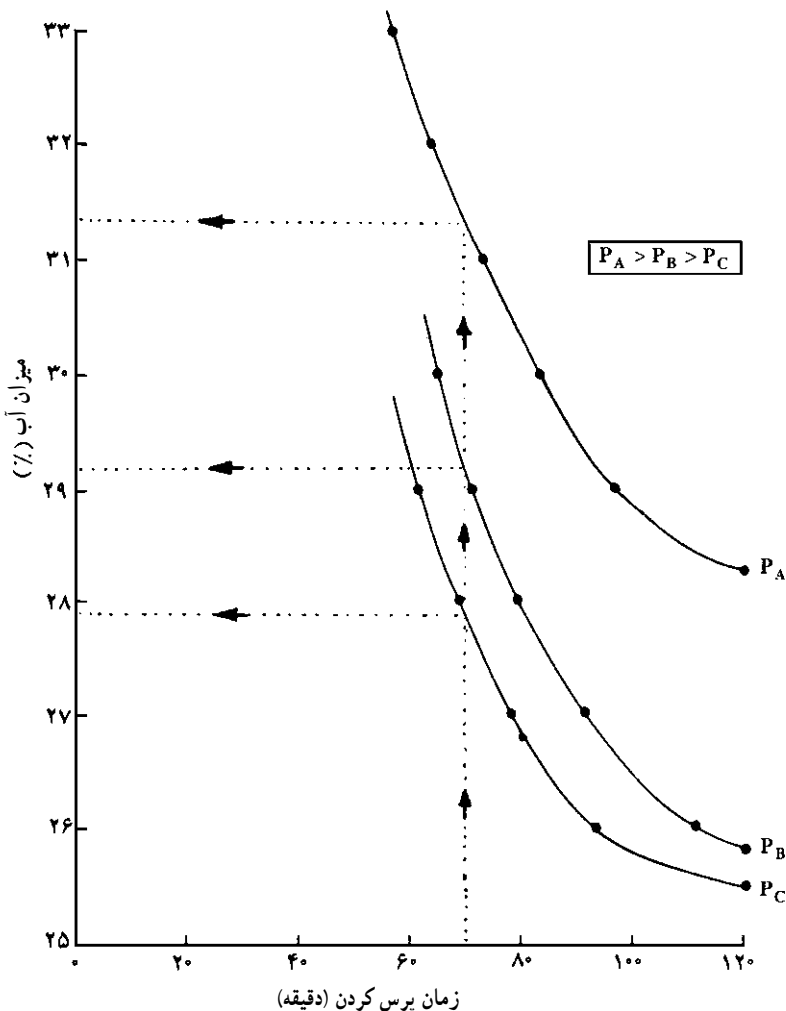
شکل ۳-۷- وابستگی دانسیته‌ی دوغاب از میزان رطوبت کیک فیلتر پرس شده.



شکل ۴-۷- تأثیر زمان فیلتر پرس کردن بر میزان فیلتراسیون

— فشار فیلتر پرس: با توجه به شکل ۵-۷ افزایش میزان فشار باعث افزایش مقدار کیک فیلتر شده، می‌گردد به طوری که مطابق شکل اگر فشار از  $P_C$  به  $P_A$  افزایش یابد، در زمان ۷۰ دقیقه میزان آب خارج شده از حدود ۲۸٪ به ۳۱/۵٪ افزایش می‌یابد.

— نوع و شرایط پارچه‌های فیلتر پرس: به جهت وجود خاصیت نفوذپذیری در پارچه‌های فیلتر پرس، در اثر گذشت زمان خاصیت نفوذپذیری کاهش یافته و هرچه تعداد دفعات استفاده افزایش یابد، میزان نفوذپذیری کاهش می‌یابد. لذا معمولاً هفته‌ای یک بار این کیسه‌ها را در ماشین مخصوص به همراه مواد شستشو دهنده‌ی ویژه کاملاً شستشو داده و مجدد مورد استفاده قرار می‌دهند.



شکل ۵-۷- تأثیر فشار فیلتر پرس بر میزان خروجی آب



## ۲-۷- یکنواخت‌سازی گل<sup>۱</sup>

کیک فیلتر پرس شده، از نظر رطوبت و در نتیجه دانسیته یکنواخت نیست. به طوری که میزان رطوبت کیک فیلتر شده در محل ورود دوغاب (در مرکز) بیشتر از کنار آن است. بنابراین جهت ایجاد یکنواختی رطوبت به دو روش عمل می‌کنیم:

الف) یکنواخت‌سازی با دست<sup>۲</sup> (ورز دادن)

ب - یکنواخت‌سازی با ماشین<sup>۳</sup>

۱-۲-۷ یکنواخت‌سازی با دست: برای ایجاد یکنواختی مناسب‌تر در گل سرامیکی در صورتی که ماشین مناسب ورزدهی در اختیار نباشد، با استفاده از روش‌های سنتی از جمله ورز دادن با دست و پا، گل سرامیکی را یکنواخت می‌کنیم.

ورز دادن با روش دستی دارای معایب زیر است:

- وقت‌گیر است.

- در واحدهای صنعتی، به کارگیری آن بسیار گران‌قیمت بوده و دارای هزینه‌ی بالایی است.

(به علت نیاز به کارگر زیاد و هزینه‌ی بالای کارگری)

۲-۲-۷ یکنواخت‌سازی با ماشین: این روش، اختلاط مواد اولیه سرامیکی با آب است نه اختلاط مواد اولیه با یکدیگر. دستگاهی که این عمل را انجام می‌دهد، پاگمیل<sup>۴</sup> نامیده می‌شود. لذا پاگمیل باعث اختلاط بیشتر و دقیق‌تر گل سرامیکی می‌شود.

یکی از عیوب احتمالی این روش، حضور حباب‌های هوا در گل ورز داده شده با روش ماشینی است که این عیب در مراحل بعدی توضیح داده خواهد شد.

## ۳-۷- هوازدایی<sup>۵</sup>

مراحلی که لازم است تا هوای موجود در گل به حداقل مقدار خود کاهش یابد را هوازدایی می‌گویند. با توجه به ضرورت یکپارچگی خمیر بدنه‌ی سرامیکی در مرحله‌ی شکل‌دهی بایستی علاوه بر اختلاط و یکنواخت‌سازی گل، کلیه‌ی پارامترهایی که این یکنواختی را ضعیف می‌کنند یا از بین می‌برند، کاهش پیدا کنند، یکی از عوامل از بین برنده‌ی یکنواختی گل، حباب هوای موجود در خمیر بدنه می‌باشد.

برای بهبود کارپذیری خمیر بدنه بهتر است که:

- گل یکنواخت و هموزن شود.

- ذرات غیر پلاستیک و یا مقدار ذرات با دانه‌بندی درشت در آن کم باشد.

۱- Homogenizing

۲- Wedging

۳- Pugging

۴- Pug Mill

۵- De - airing

با توجه به این که حباب‌های هوا مثل مواد غیرپلاستیک عمل می‌کنند، بنابراین، کاهش آن‌ها به وسیله‌ی خلأسازی، برای افزایش پلاستیسیته‌ی گل امری حیاتی است.

در پاگمیل مواد با فشار و تحت نیرو از میان یک صفحه‌ی مشبک با سوراخ ریز به محفظه خلأ رانده می‌شود. برای بهبود و تسریع در خروج حباب هوای ناشی از فرایند تولید، ابتدا خمیر در حال آماده‌سازی از صفحه‌ی مشبک کوچکی عبور کرده و به صورت رشته رشته درمی‌آید (شبیبه به خروج گوشت از دهانه‌ی چرخ گوشت خانگی). زیرا با استفاده از افزایش سطح و کاهش عمق نفوذ قدرت خروج حباب‌های محبوس، با استفاده از فرایند خلأ تسریع می‌شود. رشته‌های گل پس از عبور از این مرحله به قسمت بعدی رانده شده و تحت فشار حلزونی متراکم شده و خمیر ستون گل از دهانه‌ی پاگمیل خارج می‌شود. لازم به توضیح است که سیستم کاملاً آب‌بندی و از ورود هوا به داخل محفظه خلأ جلوگیری می‌شود.

پس از هوازدایی خمیر بدنه براساس شکل دهانه‌ی خروج پاگمیل، اکسترود می‌شود. عواملی که بر آب‌بندی و محفظه‌ی خلأ مؤثر است، عبارتند از:

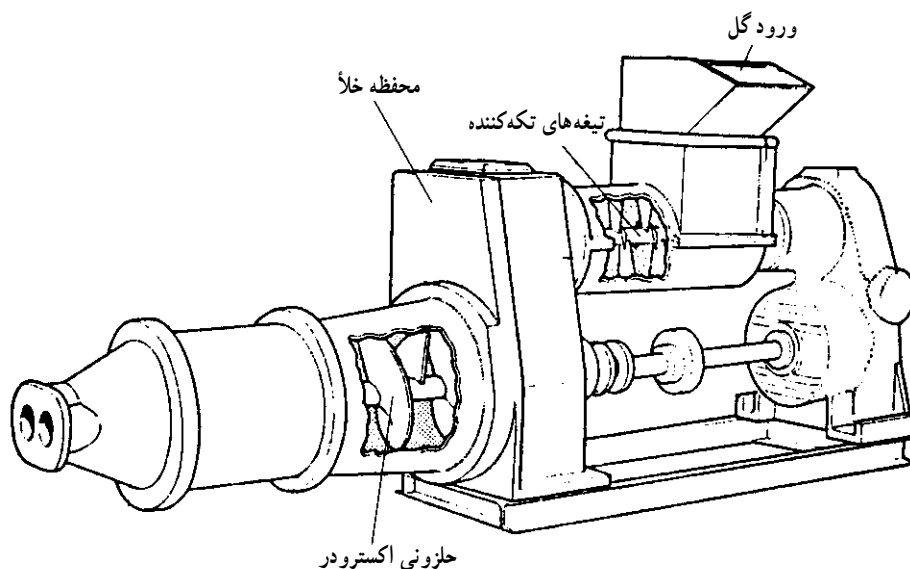
– میزان کیک بدنه ورودی به پاگمیل

– میزان رطوبت کیک

– میزان خلأ

– آب‌بندی قطعات پاگمیل (مثلاً اورینگ یا واشر آب‌بندی)

در اکستروژن حلزونی، عمل اکسترود کردن گل توسط یک حلزونی صورت می‌پذیرد. پس از آن که گل از محفظه‌ی پاگمیل (و در پاگمیل‌های هوزدا پس از محفظه‌ی خلأ) وارد قسمت اکستروژن می‌شود، گل توسط حلزونی مخلوط شده و بافت خاصی در آن به وجود می‌آید. گلی که توسط حلزونی به طرف دهانه‌ی اکسترودر رانده می‌شود از میان یک قالب که در دهانه‌ی آن نصب می‌شود، عبور می‌کند (شکل ۶-۷). چون معمولاً ابعاد دهانه و قالب، کمتر از ابعاد محفظه‌ی حلزونی اکسترودر است؛ بنابراین، گل به هنگام خروج از اکسترودر، فشرده نیز می‌شود.



شکل ۶-۷- یک دستگاه پاکمیل (اکسترودر هواژدا)

#### ۴-۷- خواباندن گل (کهنه کردن گل)

سفالگران قدیم پس از آن که گل را با دست عمل می‌آوردند و ورز می‌دادند، برای مدّت زمان طولانی آن را در محل‌های مرطوب (دالان‌های مرطوب) قرار می‌دادند تا ضمن یک نواختی رطوبتی پلاستی‌سیتته‌ی گل افزایش یافته و در نتیجه کار با آن آسان‌تر و راحت‌تر صورت پذیرد.

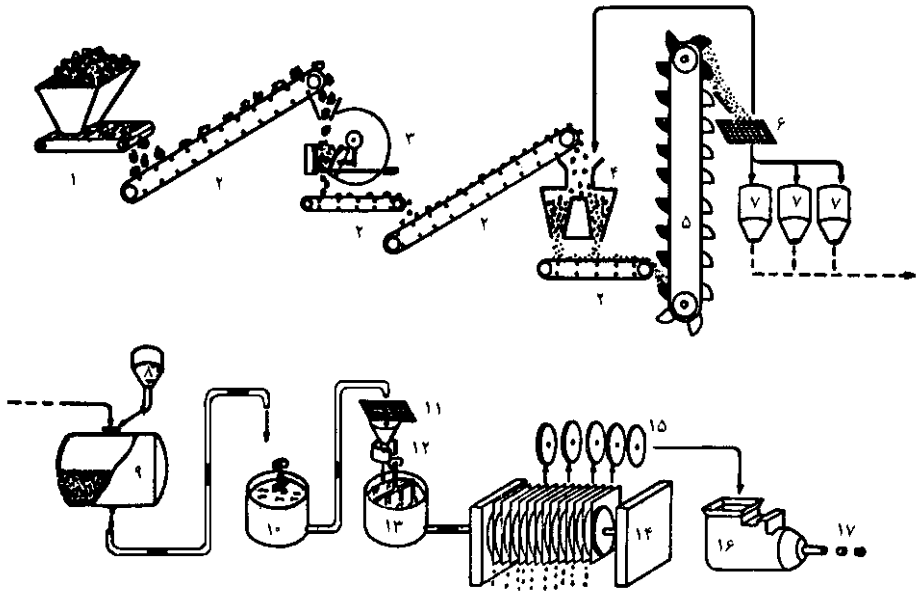
مثلاً در قرن سیزدهم میلادی مارکوپلو طی مسافرت به چین مشاهده کرده است که پدران سفالگر گل ورز داده شده‌ی خود را به مدّت ۳۰ تا ۴۰ سال در محل‌های مرطوب (عمدتاً در زیر خاک) قرار می‌دادند، تا گل به نحو مطلوبی برای فرزندان کهنه شود.

در بسیاری از کارخانه‌ها، معمولاً دو یا سه محل ذخیره وجود دارد، یکی از سه محل در حال استفاده و در حال کار هستند و دومی در حال کهنه کردن گل برای مدّت ۲۴ ساعت باقی می‌ماند تا این که پایدار شود و سوّمی در حال بارگیری است.

سفالگران باتجربه، عمل کهنه کردن را به مدّت دو هفته تا حتی شش ماه انجام می‌دهند. لازم به توضیح است بهبود در افزایش پلاستی‌سیتته‌ی گل ناشی از کهنه شدن آن عموماً در اثر یکنواخت شدن رطوبت و در عین حال، رشد باکتری‌ها صورت می‌گیرد.

برای کهنه کردن به صورت بهینه و عملی در واحدهای صنعتی، معمولاً انباری می‌سازند که در آن بخار آب وارد می‌شود. معمولاً محیط این انبارها از بخار آب یا رطوبت (یا قطرات بسیار ریز آب) اشباع شود. حداقل زمان لازم برای خواباندن گل، ۴۸ ساعت است.

شکل ۷-۷، فرآیند آماده‌سازی متداول را برای تولید گل پلاستیک نشان می‌دهد.



۱- تغذیه‌کننده ۲- نوار نقاله ۳- سنگ‌شکن فکّی ۴- سنگ‌شکن زیراتوری ۵- بالابر ۶- سرند ۷- سیلوی مواد  
 ۸- مخزن آب ۹- آسیای گلوله‌ای ۱۰- همزن پروانه‌ای ۱۱- الک ۱۲- آهن‌ریا ۱۳- همزن پارویی ۱۴- فیلتر پرس  
 ۱۵- کیک ۱۶- باگمیل ۱۷- خمیر بدنه

شکل ۷-۷- شکل شماتیک از فرآیند آماده‌سازی متداول مواد برای تولید گل پلاستیک

## سوالات

- ۱- مراحل مختلف آماده‌سازی گل پلاستیک را نام ببرید.
- ۲- هدف از یکنواخت‌سازی گل پلاستیک چیست؟
- ۳- تفاوت‌های بین آماده‌سازی گل پلاستیک و ریخته‌گری دوغاب را بیان کنید.
- ۴- کار پاکمیل چیست؟
- ۵- هوازدایی چیست و چه نقشی در آماده‌سازی گل پلاستیک دارد؟
- ۶- کهنگی چیست و اثر آن در آماده‌سازی گل پلاستیک چه می‌باشد؟

## تحقیق

- اثر الک کردن و مگنت‌گیری را بر کیفیت خمیر بدنه‌ی سرامیکی بررسی کنید.

### آماده‌سازی پودر (گرانول)

هدف‌های رفتاری: از فراگیر انتظار می‌رود که در پایان این فصل بتواند:

- ۱- گرانول را تعریف کند.
- ۲- دستگاه‌های تهیه گرانول را نام ببرد.
- ۳- روش‌های تهیه گرانول را نام ببرد.
- ۴- ویژگی‌های گرانول را توضیح دهد.
- ۵- موارد کاربرد سیستم اسپری درایینگ را بیان کند.
- ۶- تولید گرانول با روش اسپری درایینگ را توضیح دهد.
- ۷- تولید گرانول با روش خشک‌کن درامی را توضیح دهد.

#### مقدمه

یکی از روش‌های شکل دادن محصولات سرامیکی روش پرس پودر است و برای استفاده از این روش نیاز به تهیه گرانول داریم. «گرانول، دانه‌های کروی شکل و یا توده‌ای شکل است که از به هم چسبیدن تعداد زیادی ذرات ریزدانه‌تر تشکیل شده است.» برای دست‌یابی به ویژگی‌های مطلوب گرانول مناسب پرس، نیاز است که از روش‌های تولید و محدودیت‌های تولید گرانول آگاهی یابیم. در این فصل ابتدا به تعریف گرانول و ویژگی‌های آن پرداخته و سپس روش‌های تولید گرانول و مزایای آن روش‌ها بررسی می‌شود.

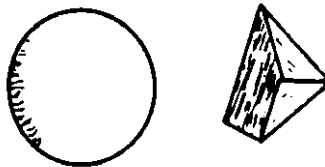
#### ۸-۱- مزایای پرس پودر

برخی از مزایایی که به کارگیری پرس پودر را مقرون به‌صرفه می‌کند، عبارتند از:  
- امکان استفاده از مواد خام غیرپلاستیک (نظیر مواد مورد مصرف در ساخت بسیاری از سرامیک‌های مدرن).

- دقت ابعادی بالا (به دلیل انقباض خشک ناچیز)
- کاهش زمان خشک شدن (به دلیل رطوبت کم)
- نیاز به حضور آب کمتر
- صرفه جویی قابل ملاحظه در مصرف انرژی، برای خشک کردن
- سرعت تولید بالا
- کاهش ضایعات تولید
- راندمان بالای سیستم
- تراکم بالای بدنه، در نتیجه کاهش انقباض پخت، زنیتر بهتر، کاهش انرژی پخت و...
- کاهش جهت گیری ذرات رسی

## ۸-۲- ویژگی های گرانول

- شکل گرانول: گرانول ها دارای شکل کروی یا غیرکروی هستند. اشکال غیرکروی، گوشه دار هستند. هریک از این اشکال دارای ویژگی های خاص خود هستند (شکل ۸-۱).



شکل ۸-۱- ذرات کروی و غیرکروی

- اندازه ی گرانول: گرانول ها دارای اندازه ای در محدوده ی بین ۵۰۰. m تا ۱۰۰ هستند.

- سیلان: پودری که مناسب پرس است، باید از سیلان کافی برخوردار باشد، زیرا بسیار آسان و روان منتقل می شود و در حین نقل و انتقال به طرف قالب پرس ها، با اصطکاک کمتری حرکت می کند. بدیهی است در صورتی که شکل گرانول تولیدی به شکل کره باشد، سیالیت آن نسبت به گرانول گوشه دار، زیادتر است.

- شکل پذیری: دانه های گرانول به آسانی شکل می پذیرند و شکل خود را نیز حفظ می کنند؛ دانه های گوشه دار نسبت به دانه های کروی، شکل پذیری بهتری دارند.

- چسبندگی به قالب: گرانول ها عموماً به قالب پرس می چسبند؛ دلایل زیر عوامل چسبندگی به قالب هستند.

۱- استفاده از روانسازها: روانسازهای استفاده شده در آماده سازی دوغاب در

گرانول‌های تولید شده باقی می‌ماند و می‌تواند در سطح آن‌ها متمرکز شود. این حالت ممکن است باعث شود تا گرانول‌ها برای چسبیدن به سطح قالب تمایل پیدا کنند.

۲- استفاده از آب بیش از اندازه: اگر درصد آب گرانول‌ها بیش از اندازه زیاد باشد، باز هم احتمال چسبیدن گرانول‌ها به سطح قالب وجود دارد.  
- کیفیت ظاهری قطعه: رطوبت، اندازه‌ی دانه، مانده روی الک گرانول عامل کیفیت ظاهری قطعه می‌باشند.

- رطوبت: میزان رطوبت گرانول‌های تولیدی در کیفیت نهایی محصول و فرآیندهای بعدی اهمیت دارد و معمولاً میزان رطوبت گرانول‌ها در محدوده‌ی ۵٪ تا ۸ درصد متغیر است.  
- عاری بودن از حباب‌های هوا و گرد و غبار: یکی از ویژگی‌های گرانول، نداشتن حباب هوا و گرد و غبار است.

- پایین بودن دمای خشک کردن: برای این‌که در زمان و انرژی مصرفی برای خشک کردن گرانول‌ها صرفه‌جویی به عمل آید، باید گرانول‌ها در دمای پایین محدوددهی خشک کردن، خشک شوند. پایین بودن دمای خشک کردن، علاوه بر امتیاز گفته شده، عوامل چسباننده (بیندرها) را از قرار گرفتن در معرض دمای بالا محافظت می‌کند، و موجب می‌شوند که آن‌ها در فرآیند خشک شدن نسوزند و از بین نروند.

- غلظت دوغاب: میزان دانسیته (غلظت) دوغاب در کیفیت گرانول تأثیر مهمی دارد.  
- استحکام خام قطعه: استحکام مطلوب قطعه به تراکم گرانول بستگی دارد.

## ۳-۸- روش‌های تولید گرانول

برای تولید گرانول دو روش خشک و تر در صنعت مورد استفاده است. در هر دو روش، در موقع مناسب، مقدار معین و مشخصی از افزودنی‌ها شامل بیندرها و عوامل روان‌کننده را با توجه به نیاز عملیات پرس بودر به مخلوط مواد اولیه بدنه باید افزود و با روش‌های گوناگونی آن را به صورت بودر گرانوله، یا دانه‌های غیرکروی مناسب برای پرس بودر، تبدیل کرد. برای تبدیل مخلوط مواد اولیه تشکیل دهنده‌ی بدنه به صورت بودر گرانوله، روش‌های مختلفی وجود دارد. چهار مورد آن عبارتند از:

۱-۳-۸- تولید گرانول با روش خشک: در صنعت، مواد پودری شکل در یک مخلوط‌کن دستگاه مولر<sup>۱</sup> یا مخلوط‌کن مناسب دیگر با مقدار مناسب آب مخلوط شده، سپس، مخلوط مواد مرطوب در آسیا شیلی<sup>۲</sup> با کف سرندهی به صورت گرانول درمی‌آید.

۱- Muller

۲- Edge - runner Mill



مواد خشک بدنه را هم چنین می توان همراه با نوعی چسب مناسب در یک دستگاه مولر مخلوط کرد تا به صورت پودر گرانوله درآیند. پودر به دست آمده سپس الک شده، خشک می شود. گرانول تولیدی در این روش، کروی نبوده و گوشه دار است.

**۲-۳-۸- تولید گرانول با خشک کن درامی<sup>۱</sup>:** روش دیگری که به طور گسترده برای تبدیل دوغاب بدنه به شکل پودر گرانوله استفاده می شود، استفاده از سیستمی به نام خشک کننده ی درامی است. در این روش یک استوانه ی گرم شده در مخزن دوغاب می چرخد. سرعت چرخش به اندازه ای است که روی قسمتی از استوانه یا اصطلاحاً درام دستگاه که در تماس با دوغاب است، لایه ی نازکی از دوغاب می نشیند و به اندازه ی کافی خشک می شود. سپس دوغاب خشک شده توسط تیغه هایی از سطح استوانه تراشیده می شود. دانه های گوشه دار ایجاد شده، اشکال نامنظم داشته و دارای لبه ها و گوشه های تیز و سطح ناصاف و خشن می باشند.

**۳-۳-۸- تولید گرانول با روش تر:** یکی از اصلی ترین روش های تولید پودر گرانوله، روش تر است. در این روش ابتدا مواد با آب کافی مخلوط می شوند تا به صورت سوسپانسیون همگن و با دانسیته ی مطلوب تبدیل شوند. عملیات آب زدایی بعدی این سوسپانسیون تا رسیدن به رطوبت مورد نظر ممکن است به روش های مختلفی انجام شود. عمده ترین روش ها عبارتند از:

۱- سنتی ترین روش آب زدایی از دوغاب، استفاده از فیلتر پرس است، تا دوغاب مواد به صورت کیک فیلتر شده تبدیل شود. در مرحله ی بعد، کیک فیلتر شده تا درجه ی رطوبتی که مناسب برای خرد شدن و الک شدن باشد، خشک می شود.

۲- روش دیگر، اکستروود کردن کیک فیلتر شده توسط دستگاه فیلتر پرس است که علاوه بر همگن شدن رطوبت و مخلوط شدن بهتر مواد بدنه، گل بدنه نیز به صورت شمش گل یا رشته رشته درآمده تا راندمان عملیات خشک کردن بیشتر شود. در صورت کم بودن درصد رطوبت مواد آماده سازی شده برای اجرای عملیات پرس، نیاز به مرطوب کردن مواد می باشد. وقتی رطوبت به حد مطلوب رسید با مدیدن هوا به کمک یک فن قوی، توده ی گل به صورت دانه های از هم جدا تبدیل می شود. مواد حاصل در یک محفظه ته نشین شده، الک می شوند و سپس ذرات درشت دانه مجدداً به داخل فن برگشت داده می شوند تا ریزدانه تر شوند.

**۴-۳-۸- تولید گرانول با روش اسپری درایینگ<sup>۲</sup>:** اسپری درایینگ نوعی سیستم خشک کردن مواد است که در آن برای تولید و تهیه گرانول ها و یا ذرات ریز، از اسپری کردن دوغاب در معرض هوای داغ، استفاده می شود.

## ۴-۸- فرآیند سیستم اسپری درآینگ

مراحل اسپری درآینگ عبارت است از :

(الف) اسپری کردن دوغاب برای تبدیل شدن به قطرات یا ذرات ریز.

(ب) قرار گرفتن مواد اسپری شده در مجاورت یک گاز داغ (معمولاً هوا) برای خشک شدن

مواد.

(ج) جمع‌آوری محصول گرانول مطلوب و جداسازی ذرات ریز و غبار توسط تجهیزات

غبارزدایی.

لازم به توضیح است موادی که باید خشک شوند توسط نازل به صورت ذرات ریز و بسیار

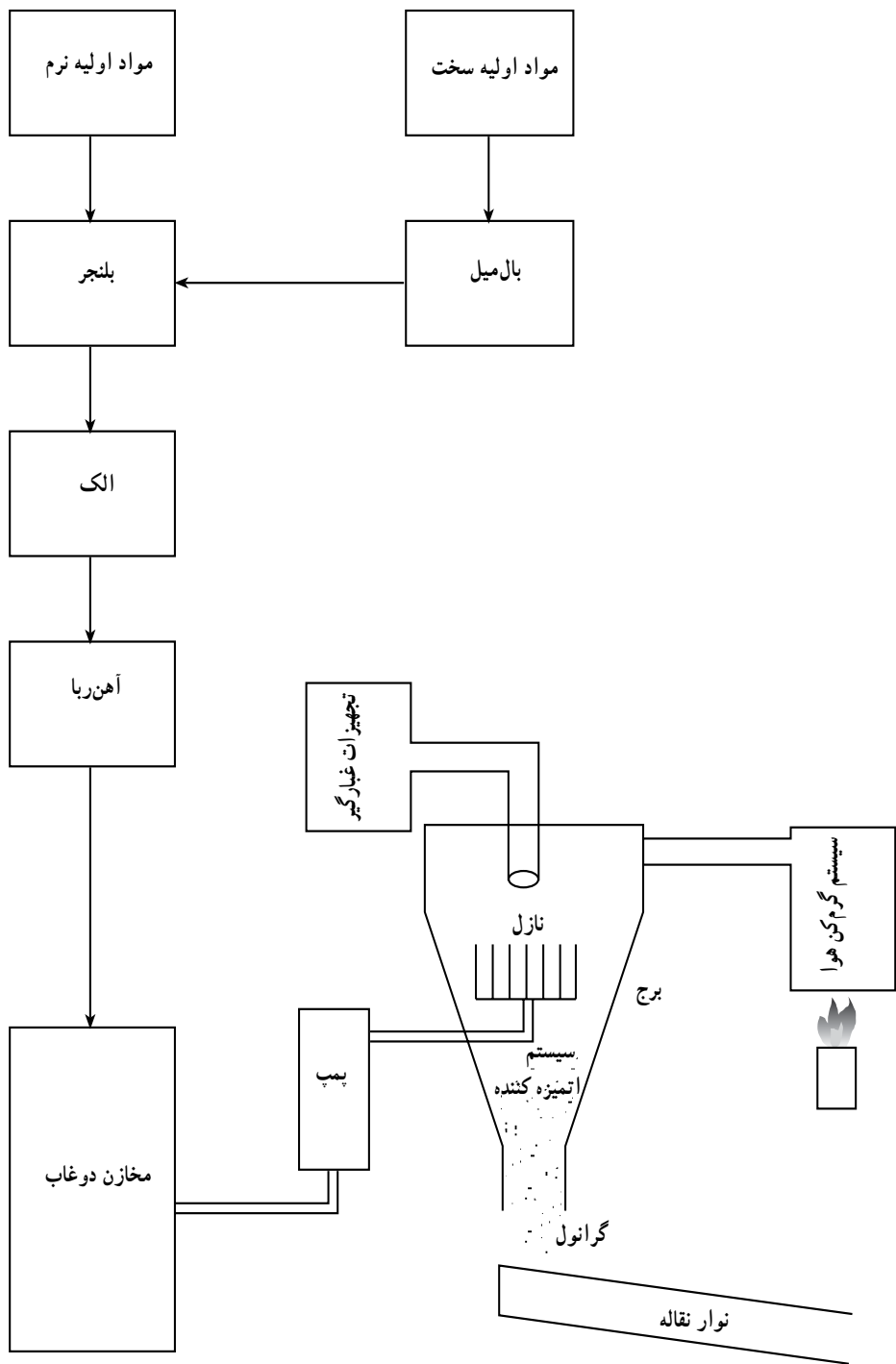
کوچک درمی‌آیند.

پس از اسپری کردن دوغاب، این ذرات در داخل جریانی از یک گاز داغ که عمدتاً هوا

است، قرار می‌گیرد. ذرات پس از قرار گرفتن در معرض گاز داغ، سریعاً خشک شده و در انتهای

پایین دستگاه اسپری درآیر جمع می‌شود، و گرانول حاصله برای استفاده‌های بعدی از سیستم خارج

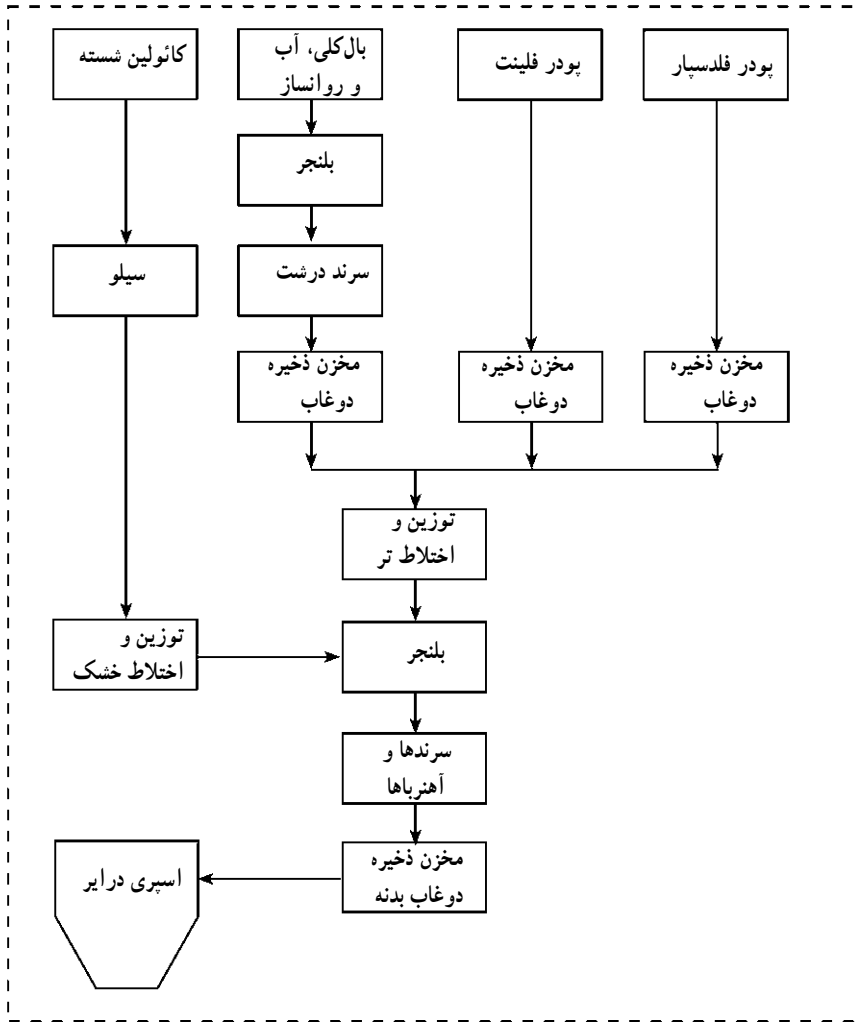
می‌شود (شکل ۲-۸). یکنواختی شکل گرانول‌ها بسیار مهم است.



شکل ۲-۸- شکل شماتیک از فرآیند اسپری درآینگ

- ۱-۴-۸- موارد کاربرد سیستم اسپری درآیینگ : اسپری درآیرها برای خشک کردن طیف وسیعی از انواع مواد، به کار می‌روند که فهرست وار به آن‌ها اشاره می‌شود :
- الف - خشک کردن و گرانوله کردن دوغاب‌های مواد سرامیکی برای تولید :
- بدنه‌های کاشی دیواری و کاشی کف
  - مواد رسی و کاتولین‌ها
  - پرسلان‌های الکتریکی
  - بدنه‌های ظروف غذاخوری
  - رنگ‌ها و لعاب‌ها
  - بدنه‌های سرامیک‌های ویژه و سرامیک‌های اکسیدی
  - فرّیت‌ها<sup>۱</sup> و سوسپانسیون‌های کربن و گرافیت
  - استاتیت و سیلیکات زیرکونیم (زیرکن)
  - آلومینا و مخلوط‌های شیشه
- ب - خشک کردن و گرانوله کردن سوسپانسیون‌های انواع الیاف‌ها و ترکیبات شیمیایی برای تولید :

- پاک‌کننده‌ها و مواد مشابه
  - مواد دارویی، محصولات غذایی مانند شیرخشک، تخم مرغ و قهوه
- شکل ۳-۸، یک واحد آماده‌سازی مرکزی برای انواع روش‌های شکل‌دهی را نشان می‌دهد. لازم به ذکر است خواص محصول نهایی از کنترل فرآیند هر جزء از فرآیند به دست می‌آید، یعنی در هر جزء کنترل خواص مربوطه اهمیت دارد.



شکل ۳-۸- یک واحد آماده‌سازی مرکزی برای آماده‌سازی گرانول انواع بدنه‌های سرامیکی، با استفاده از سیستم اسپری درایر

## ۲-۴-۸- مزایای سیستم اسپری درایینگ : خشک کردن محصولات سرامیکی با

استفاده از سیستم اسپری درایینگ نسبت به سایر سیستم‌های خشک کردن از مزایای زیر برخوردار است :

— *تداوم فرآیند* : چون چند مرحله‌ی فرآوری مواد در یک فرآیند ادغام شده است و نیز اجزای این سیستم به‌طور مداوم مشغول کار هستند، چون مراحل‌ی مانند ورود دوغاب به محفظه، اسپری کردن دوغاب و مجاورت دوغاب با هوای داغ در یک زمان انجام می‌شود، لذا سرعت تولید

گرانول بالاتر می‌رود.

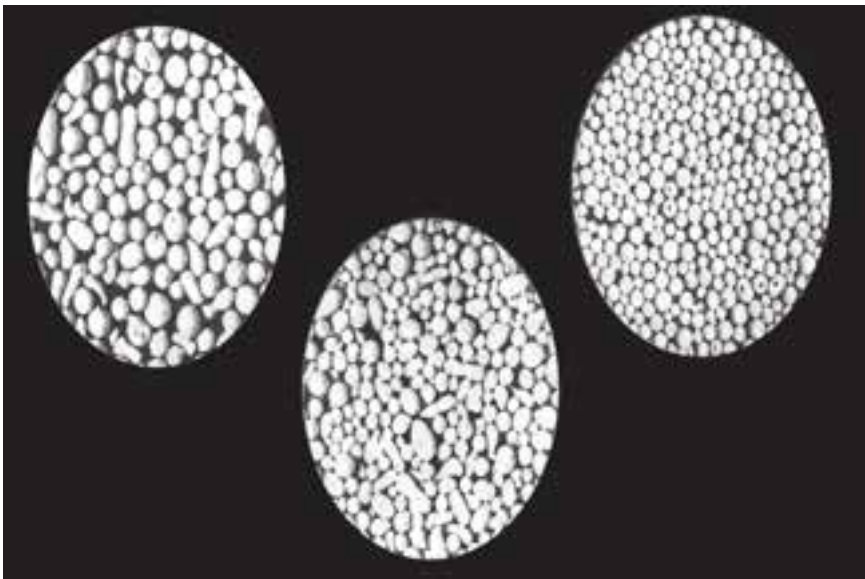
— **صرفه‌جویی در تعداد عملیات:** با کاهش فرآیندها و عملیاتی هم‌چون عملیات فیلترپرس و یکنواخت کردن مواد توسط پاگمیل، در تعداد عملیات صرفه‌جویی شده، که نتیجه‌ی آن، صرفه‌جویی در هزینه‌های تولید محصولات سرامیکی است.

— **صرفه‌جویی در فضای مورد نیاز:** به‌دنبال صرفه‌جویی در تعداد عملیات، صرفه‌جویی در ماشین‌آلات مورد نیاز تولید نیز ایجاد خواهد شد. در نتیجه‌ی صرفه‌جویی در ماشین‌آلات، صرفه‌جویی در فضای مورد نیاز برای احداث یک واحد صنعتی تولید محصولات سرامیکی را در پی دارد.

— **صرفه‌جویی در مصرف انرژی حرارتی:** به علت افزایش سطح تماس ذرات دوغاب با گازهای داغ، میزان انتقال حرارت افزایش یافته، در نتیجه راندمان سیستم بالاتر از سیستم‌های دیگر است.

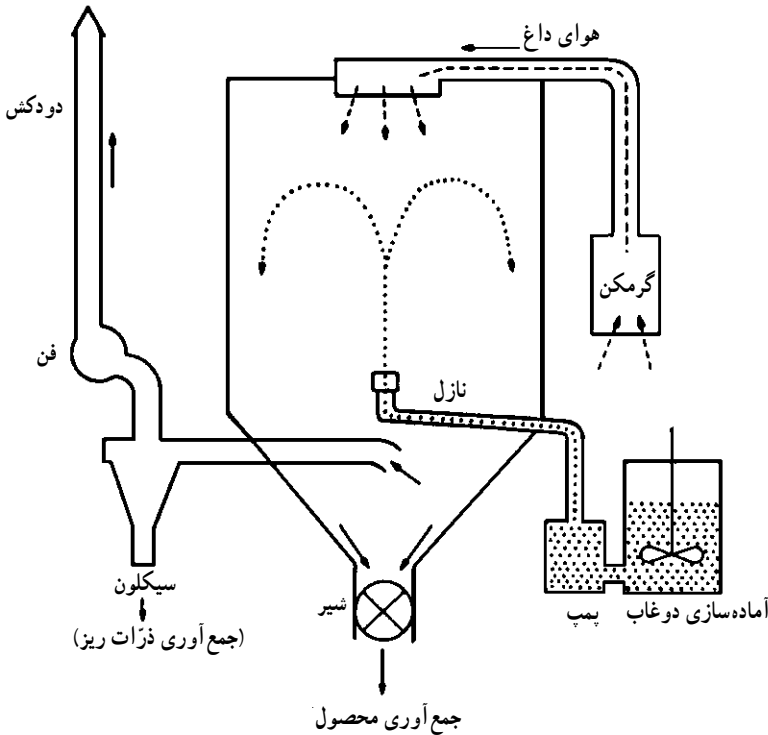
— **سیالیت زیاد گرانول‌های تولید شده:** گرانول‌های تولید شده براساس شکلی که دارند، (به شکل کره هستند) دارای سیالیت زیاد بوده، لذا به راحتی و سادگی انتقال یافته و زوایای قالب را به خوبی پر می‌کنند و سهولت پرس شدن را در پی دارد.

— **یکنواختی در شکل، اندازه و دانسیته‌ی گرانول‌ها:** به دلیل قابلیت کنترل بیشتر دستگاه اسپری درایر، یکنواختی شکل، اندازه و دانسیته‌ی گرانول‌های تولید شده بیشتر است (شکل ۴-۸).



شکل ۴-۸— چند نمونه گرانول تولید شده توسط اسپری درایر

۳-۴-۸- مکانیزم خشک شدن گرانول‌ها: هنگامی که دوغاب، برای اسپری شدن به نازل‌های اسپری‌کننده می‌رسد، قطرات دوغاب به سرعت در جریان هوای داغ قرار می‌گیرد. پس از برخورد دوغاب با هوای داغ و انتقال حرارت از هوای داغ به ذرات دوغاب، تبخیر آب از سطح ذرات اتفاق می‌افتد (شکل ۵-۸).



شکل ۵-۸- اسپری شدن دوغاب در خلاف جهت هوای داغ در اسپری درایر

با انتقال سریع گرما از گازهای داغ به ذرات، مایع محبوس شده در قطرات دوغاب، بخار شده و دیواره‌ی ذرات را که هنوز پلاستیک هستند منبسط می‌کند، و حجم آن را حدوداً به ۳ تا ۱۰ برابر حجم اولیه‌اش می‌رساند. درنهایت با ایجاد یک سوراخ و منفذ کوچک در دیواره و رها شدن بخار، ذره‌ای توخالی با قشر و پوسته‌ی خشک شده‌ی جامد تشکیل می‌شود.

در صورتی که مایع محبوس شده بخار نشود، هسته‌ی مایعی شکل که در مرکز ذرات قرار دارد از میان هسته به بیرون آن تراوش و نفوذ می‌کند، که در نتیجه باعث کاهش فشار داخل ذره و باعث درهم رفتگی و فروریختگی داخلی ذره می‌شود، و محصولات خشک شده متناوباً و به صورت دانه‌های توخالی و کوچک با دانسیته‌ی ظاهری کم به وجود می‌آیند.



شکل ۸-۶- تأسیسات اسپری در ایننگ



## سوالات

- ۱- گرانول را تعریف کنید.
- ۲- گرانول‌ها چه تفاوت‌هایی با هم دارند؟
- ۳- پنج مورد از ویژگی‌های گرانول‌ها را نام برده و یکی را توضیح دهید.
- ۴- در کدام روش تولید گرانول، بیشتر می‌توان دانسیته ظاهری گرانول‌ها را کنترل کرد؟
- ۵- نقش میزان رطوبت دوغاب‌های اسپری‌شونده در تهیه گرانول‌ها چیست؟ و این میزان در چه محدوده‌ای وجود دارد؟
- ۶- مکانیزم خشک شدن گرانول‌ها در روش اسپری درایینگ را بنویسید.
- ۷- دو مورد از محصولات غیرسرامیکی که برای تولید گرانول آن‌ها از سیستم اسپری درایینگ استفاده می‌شود، نام ببرید.

## جدول ۱-۱- ارتباط هر یک از خواص مورد نیاز برای آماده سازی بدهنده های سرامیک با خواص دیگر و عملیات مورد نیاز

| خواص تأثیرگذار بر  | خواص تأثیرپذیر بدهنده از   | ماشین آلات مورد نیاز و مناسب                | عملیات و فرآیند آماده سازی مناسب برای ایجاد خاصیت مورد نظر   | خاصیت           |
|--|--|---|--|-----------------|
| سختی   | دانسیته (جرم حجمی)، پلاستیسیته، استحکام مکانیکی، تراکم، انقباض پخت، مدول کشش پذیری، کارپذیری، سرعت ریخته گری   | سنگ شکن، بال میل                            | خردایش (شامل سنگ شکنی و آسیا کردن)   | دانه بندی       |
| سختی   | یکنواختی، استحکام مکانیکی، تراکم، انقباض خشک کردن، انقباض پخت، مدول کشش پذیری، پلاستیسیته، یکنواختی، استحکام مکانیکی، مدول کشش پذیری، کارپذیری، رنگ پس از پخت، حالات تنگ های محلول، ته نشین شدن ذرات، پدال یونی، شفافیت، انبساط حرارتی | بال میل، همزن های یروانه ای، همزن های باروی | آسیا کردن، انحلاط  | توزیع دانه بندی |
| به ماهیت مواد اولیه بستگی دارد.  | پلاستیسیته، یکنواختی، استحکام مکانیکی، مدول کشش پذیری، کارپذیری، رنگ پس از پخت، حالات تنگ های محلول، ته نشین شدن ذرات، پدال یونی، شفافیت، انبساط حرارتی  | _____                                       | شستشو و تغلیظ مواد اولیه   | خلوص مواد اولیه |
| میزان رطوبت (درصد آب)  | وسکوژنیته، سیالیت  | _____                                       | توزین، تهیه دوغاب  | دانسیته         |
| میزان رطوبت (درصد آب)، دانسیته   | سیالیت   | _____                                       | توزین، تهیه دوغاب  | وسکوژنیته       |
| به ماهیت مواد اولیه بستگی دارد.<br>pH، دانه بندی، تراکم، خلوص مواد اولیه، مواد افزودنی (فلوکولانت ها و فلوکولانت ها و میزان کربن)، هوازدگی، کهنگی، کشش سطحی، وجود ذرات کلوئیدی، میزان رطوبت، پدال یونی، عاری بودن از هوا | کارپذیری و زمان پرسی کردن  | پاگمل، اکسترودر، هو اژدا                    | توزین، تهیه دوغاب<br>شست و شو و تغلیظ مواد اولیه، هوازدگی، یکنواخت سازی گل، اکستروژن (ورز دادن)، کهنگی | پلاستیسیته      |
| میزان رطوبت (درصد آب) خلوص مواد اولیه  | وسکوژنیته  | _____                                       | تهیه دوغاب، افزودن افزودنی های لازم  | سیالیت          |

## ادامه‌ی جدول ۱-۱

|  |   |  |  |                           |
|--|---|--|--|---------------------------|
| شبکه ساختمانی (آب دوست بودن بعضی کانرها)   | پلاستیسیته، دانسیته، ویسکوزیته، سیالیت، استحکام مکانیکی در حالت خام، انقباض خشک شدن، کارپذیری، سرعت ریخته‌گری، گسش سطحی | اسیری در اثر فیلتربرس                                | تهیه دوغاب آردابی                          | میزان رطوبت (درصد آب)     |
| خلوص مواد آژیله به ماهیت مواد آژیله بستگی دارد.  | استحکام مکانیکی، مدول گسیختگی، انقباض خشک شدن، دقت ابعادی، انقباض پخت، بقائیت   | همزن‌های پروانه‌ای، همزن‌های پاره‌ی، پاکبیل          | انحلاط، یکواخت‌سازی گل، عملیات تهیه گرانول | یکواختی                   |
| به ماهیت مواد آژیله بستگی دارد.  | دانه‌بندی، توزیع دانه‌بندی  | _____  | _____                                      | سختی                      |
| به ماهیت مواد آژیله بستگی دارد. یکواختی، پلاستیسیته، میزان رطوبت، تراکم                    | _____   | همزن‌های پروانه‌ای، همزن‌های پاره‌ی، اکسترودر هوآردا | انحلاط، یکواخت‌سازی گل، هوآردای، اکسترودن  | استحکام مکانیکی خام       |
| به ماهیت مواد آژیله بستگی دارد. یکواختی، پلاستیسیته، تراکم، عاری بودن از هوا               | مدول گسیختگی  | همزن‌های پروانه‌ای، همزن‌های پاره‌ی، اکسترودر هوآردا | انحلاط، یکواخت‌سازی گل، هوآردای، اکسترودن  | استحکام مکانیکی پس از پخت |
| دانه‌بندی، توزیع دانه‌بندی، عاری بودن از هوا   | پلاستیسیته، انقباض پخت، انقباض خشک شدن، جذب آب، مدول گسیختگی، استحکام مکانیکی، دقت ابعادی                               | همزن‌های پروانه‌ای، همزن‌های پاره‌ی، اکسترودر هوآردا | انحلاط، یکواخت‌سازی گل، هوآردای، اکسترودن  | تراکم                     |
| دانه‌بندی، توزیع دانه‌بندی، خلوص مواد آژیله، تراکم، میزان رطوبت، یکواختی، عاری بودن از هوا | _____   | همزن‌های پروانه‌ای، همزن‌های پاره‌ی، اکسترودر هوآردا | انحلاط، یکواخت‌سازی گل، هوآردای، اکسترودن  | انقباض خشک شدن            |
| دانه‌بندی، توزیع دانه‌بندی، خلوص مواد آژیله، تراکم، میزان رطوبت، یکواختی، عاری بودن از هوا | دقت ابعادی  | همزن‌های پروانه‌ای، همزن‌های پاره‌ی، اکسترودر هوآردا | انحلاط، یکواخت‌سازی گل، هوآردای، اکسترودن  | انقباض پخت                |
| به ماهیت مواد آژیله بستگی دارد. تراکم  | _____   | _____  | _____                                      | جذب آب                    |

## ادامی جدول ۱-۱

|  |  |                              |  |                  |
|--|--|------------------------------|--|------------------|
| _____  | استحکام مکانیکی، انقباض خشک شدن، انقباض پخت، تراکم، پلاستیسیته | اکسترودر هوزادا، اسپری درابر | هوزادای، تهیه گرانول شستشو و تغلیظ مواد اولیه، هوزادایی، یکمراخت سازی گل، اکستروژن (وزن دادنا)، کهنگی، هوزادگی رسی | عاری بودن از هوا |
| به ماهیت مواد اولیه بستگی دارد.<br>pH، دانه بندی، تراکم، خلوص مواد اولیه، مواد افزودنی (دفلو کولانت ها، فلوکولانت ها و میزان کرنه)، هوزادگی، کهنگی، کشش سطحی، وجود ذرات کلوئیدی، میزان رطوبت، تبادل یونی، عاری بودن از هوا | _____  | اکسترودر هوزادا              | _____  | کارپذیری         |
| خلوص مواد اولیه  | _____  | _____                        | شست و شو و تغلیظ مواد اولیه  | رنگ پس از پخت    |
| به ماهیت مواد اولیه بستگی دارد.<br>خلوص مواد اولیه   | _____  | _____                        | _____  | انقباض حرارتی    |
| سیالیته، ویسکوزیته، میزان رطوبت (درصد آب)  | _____  | _____                        | تهیه دوغاب، افزودن افزودنی های لازم  | سرعت ریخته گری   |
| به ماهیت مواد اولیه بستگی دارد.<br>پلاستیسیته  | _____  | اسپری درابر                  | عملیات تهیه گرانول، عملیات لازم  | زمان پرس کردن    |
| به ماهیت مواد اولیه بستگی دارد.<br>انقباض پخت، تراکم   | _____  | اسپری درابر                  | عملیات تهیه گرانول   | دقت ابعادی       |
| خلوص مواد اولیه، یکمراختی  | _____  | _____                        | شست و شو و تغلیظ مواد اولیه  | تغذائیت          |
| به ماهیت مواد اولیه بستگی دارد.<br>میزان رطوبت (درصد آب)   | _____  | _____                        | _____  | کشش سطحی         |
| به ماهیت مواد اولیه بستگی دارد.<br>خلوص مواد اولیه   | پلاستیسیته، کارپذیری، تعویض یونی                               | _____                        | افزودن افزودنی های لازم  | pH               |

## ادامه‌ی جدول ۱-۱

|                                 |   |           |   |                               |
|---------------------------------|---|-----------|---|-------------------------------|
| خلوص مواد اولیه                 | تبادل یونی                                  | فیلتر پرس | افزودن افزودنی‌های لازم، فیلتر (پرس) کردن | حالات نئک‌های محلول           |
| به ماهیت مواد اولیه بستگی دارد. | پلاستیسیته، استحکام مکانیکی، کارایی         | _____     | افزودن افزودنی‌های لازم                   | تعرض یونی                     |
| به ماهیت مواد اولیه بستگی دارد. | _____                                       | _____     | شستشو و تعویض                             | ته‌نشین شدن ذرات و حافظه‌ی گل |
| به ماهیت مواد اولیه بستگی دارد. | انقباض خشک شدن، انقباض بخت، استحکام مکانیکی | اکسترودر  | اکستروژن                                  | جهت‌گیری ژئیتیکی ذرات         |

جدول ۱-۲ انواع ناخالصی‌های مواد اولیه سرامیک و آثار آن‌ها

| نوع ناخالصی             | آهن و ترکیبات آهن   | ترکیبات مختلف ناخالصی   | شکل‌های مختلف موجود در مواد اولیه  | اثر ناخالصی  | منشأ ناخالصی |
|-------------------------|---|---|--|--|--------------|
| اکسیدهای رنگی           | <ul style="list-style-type: none"> <li>۱- آهن آزاد</li> <li>۲- اکسید فزو (FeO)</li> <li>۳- اکسید فرتک (Fe<sub>۳</sub>O<sub>۴</sub>)</li> <li>۴- سولفیدهای آهن</li> <li>۵- سولفات‌های آهن</li> </ul> | <ul style="list-style-type: none"> <li>۱- به صورت آزاد</li> <li>۲- به صورت یک جزء شیمیایی در کانی‌ها</li> <li>۳- جایگزین شدن به جای آلومینیم در شبکه‌ی کریستالی</li> <li>۴- به صورت میزغال‌های آهن به شرح زیر: <ul style="list-style-type: none"> <li>منیتیت، سیدریت، هماتیت، لیمونیت، مارکاسیت، پیریت</li> </ul> </li> </ul> | <ul style="list-style-type: none"> <li>۱- کاهش دمای پخت بدنه</li> <li>۲- تیره کردن رنگ بدنه‌ی پخته شده</li> </ul>  | <ul style="list-style-type: none"> <li>۱- ورود قطعات بزرگ آهن در حین عملیات استخراج و معدن‌کاری</li> <li>۲- ورود آهن و اکسیدهای آن در حین عملیات خردایش (شامل: سنگ‌شکنی، آسیا کردن)</li> <li>۳- ورود ذرات بسیار ریز آهن به علت ساییش ماشین‌آلات</li> <li>۴- به عنوان یک جزء شیمیایی همراه کانی‌های مواد اولیه</li> </ul> |              |
| اکسید تیتانیم (تیتانیا) | <ul style="list-style-type: none"> <li>۱- TiO<sub>۲</sub></li> <li>۲- FeTiO<sub>۳</sub></li> </ul>  | <ul style="list-style-type: none"> <li>۱- روتایل</li> <li>۲- ایلمنیت</li> <li>۳- آناتاز</li> <li>۴- بروکیت</li> </ul>   | <ul style="list-style-type: none"> <li>۱- تیره و کدر نمودن رنگ بدنه‌ی پخته شده</li> <li>۲- عامل افزودن شدت رنگ در بدنه (به‌ویژه اکسیدهای آهن)</li> </ul> | <ul style="list-style-type: none"> <li>- به عنوان یک جزء شیمیایی همراه کانی‌های مواد اولیه</li> </ul>  |              |
| اکسیدهای کروم           | <ul style="list-style-type: none"> <li>۱- اکسید کروم</li> <li>۲- اکسید منگنز</li> <li>۳- اکسید منیزیم</li> <li>۴- اکسید تیتانیم</li> <li>۵- اکسید مس</li> <li>۶- اکسید آهن</li> </ul>               | <ul style="list-style-type: none"> <li>۱- تیره و کدر نمودن رنگ بدنه‌ی پخته شده</li> <li>۲- پایین آوردن دمای پخت بدنه</li> </ul>   | <ul style="list-style-type: none"> <li>- به عنوان یک جزء شیمیایی همراه کانی‌های مواد اولیه</li> </ul>  |  |              |

ادامه‌ی جدول ۱-۲

|   |  |   |   |                      |
|---|--|---|---|----------------------|
| <p>- به عنوان یک جزء شیمیایی همراه کانی‌های مواد اولیه</p>  | <p>۱- عامل انبساط بدنه<br/>۲- ایجاد ترک در بدنه<br/>۳- عامل خرد شدن بدنه<br/>۴- کوچک شدن محدوده‌ی شیشه‌ای شدن بدنه<br/>۵- پایین آمدن دمای پخت بدنه<br/>۶- کاهش پلاستیسیته مواد اولیه</p> | <p>به صورت کانی کلسیت و به عنوان جزء عمده در مارل‌ها (مخلوط رسی و گچ)</p> | <p>۱- <math>CaCO_3</math><br/>۲- <math>CaO.CO_2</math></p>  | <p>کربنات کلسیم</p>  |
| <p>۱- به عنوان یک جزء شیمیایی همراه کانی‌های مواد اولیه<br/>۲- همراه آب افزودنی برای تهیه دوغاب</p> | <p>۱- ایجاد پدیده‌ی شوره زدن<br/>۲- ایجاد پدیده‌ی رسوب نمک روی سطح قطعه (آلویک)<br/>۳- ایجاد پدیده‌ی ذوب موضعی<br/>۴- ایجاد اشکال در دوغاب‌ها</p>  |   | <p>۱- سولفات کلسیم<br/>۲- سولفات منیزیم<br/>۳- سولفات آهن<br/>۴- سولفات پتاسیم<br/>۵- سولفات سدیم</p> | <p>نمک‌های محلول</p> |
| <p>۱- به عنوان یک جزء شیمیایی همراه کانی‌های مواد اولیه<br/>۲- همراه آب افزودنی برای تهیه دوغاب</p> | <p>۱- کاهش دمای پخت<br/>۲- افزایش میزان شیشه‌ای شدن<br/>۳- کاهش میزان تخلخل بدنه<br/>۴- کاهش جذب آب بدنه<br/>۵- کاهش انبساط حرارتی بدنه</p>  |   | <p>۱- <math>Na_2O</math><br/>۲- <math>K_2O</math><br/>۳- <math>MgO</math></p>                         | <p>عناصر قلیایی</p>  |

## واژه‌نامه

|                     |                         |
|---------------------|-------------------------|
| Ball mill           | آسیاب گلوله‌ای (بالمیل) |
| Benefication        | تغلیظ (کانه‌آرایی)      |
| Binder              | چسب                     |
| Black core          | مغز سیاه                |
| Bloating            | باد کردگی بدنه          |
| Brittleness         | تُرْدی                  |
| Calcination         | کلسیناسیون              |
| Casting rate        | سرعت ریخته‌گری          |
| Chemical analysis   | آنالیز شیمیایی          |
| Chemical properties | خواص شیمیایی            |
| Color oxides        | اکسیدهای رنگ‌کننده      |
| Compressive force   | نیروی فشاری             |
| Concentration       | غلظت                    |
| Continuous          | پیوسته                  |
| Crack               | ترک                     |
| Crushing            | خردایش                  |
| Decoration          | تزئین                   |
| Defects             | عیوب                    |
| Deflocculant        | روانساز                 |
| Deflocculation      | روانسازی                |
| Defoamer            | ضدکف                    |
| Density             | دانسیته                 |
| Drying              | خشک کردن                |
| Drying shrinkage    | انقباض خشک              |
| Emulsion            | امولسیون                |
| Extrusion           | اکستروژن                |
| Filtration          | فیلتراسیون              |
| Filter Press        | فیلتر پرس               |
| Final Product       | محصول نهایی             |
| Firing              | پخت                     |



|                            |                                 |
|----------------------------|---------------------------------|
| Firing Shrinkage           | انقباض پخت                      |
| Floataation                | فلواتاسیون                      |
| Flocculant                 | لخته کننده                      |
| Flocculation               | فلوکولاسیون                     |
| Flux                       | گداز آور                        |
| Foamer                     | کف ساز                          |
| Forming                    | شکل دهی                         |
| Glazing                    | لعاب زدن                        |
| Hard Materials             | مواد سخت                        |
| Hardness                   | سختی                            |
| Heterogen                  | غیر همگن                        |
| Homogeneous                | یکنواختی                        |
| Hole                       | حفره                            |
| Hydrocyclon                | هیدروسیکلون                     |
| Impact                     | ضربه                            |
| Impurity                   | ناخالصی                         |
| Interparticle bonds        | اتصالات بین ذره ای              |
| Ion exchange               | تعویض یونی                      |
| Lubricant                  | روان کننده (کاهنده اصطکاک)      |
| Magnet                     | مگنت (آهنربا)                   |
| Modulus of rupture         | مدول گسیختگی (استحکام خمشی خام) |
| Nuzzle                     | نازل                            |
| Particle size              | دانه بندی                       |
| Particle size distribution | توزیع دانه بندی                 |
| Periodic                   | متناوب                          |
| Pinhole                    | سوزنی شدن لعاب                  |
| Physical properties        | خواص فیزیکی                     |
| Pigment                    | پیگمنت                          |
| Plasticity                 | پلاستی سبته                     |
| Plasticizer                | پلاستی سائزر                    |
| Porosity                   | تخلخل                           |
| Porous body                | بدنه ی متخلخل                   |

|                     |                  |
|---------------------|------------------|
| Preparation         | آماده‌سازی       |
| Properties          | خواص             |
| Raw materials       | مواد اولیه       |
| Refractoriness      | دیر‌گدازی        |
| Semi-hard materials | مواد نیمه سخت    |
| Shear force         | نیروی برشی       |
| Slip                | دوغاب            |
| Soluble salts       | نمک‌های محلول    |
| Strength            | استحکام          |
| Surface tension     | کشش سطحی         |
| Table ware          | چینی مظروف       |
| Tanks               | حوضچه‌ها و مخازن |
| Tensile force       | نیروی کششی       |
| Texture             | بافت             |
| Thermal energy      | انرژی گرمایی     |
| Thermal expansion   | انبساط حرارتی    |
| Thixotropy          | تیکسوتروپی       |
| Translucency        | نیمه شفافیت      |
| Trans parency       | ترانسپارنتی      |
| Viscosity           | ویسکوزیته        |
| Water absorption    | جذب آب           |
| Water hardness      | سختی آب          |
| Weathering          | هوا زدگی         |
| White ware          | سفید پخت         |

## مراجع کتاب

در تدوین و تهیه این کتاب ، از مراجع زیر استفاده شده است :

- 1 - Rado, Paul. "An Interoduction to the Technology of pottery" / Pergamon Press/1988.
- 2- Dinsdale, Allen; Wiley, John." Pottery Scienc, Materials, Processes & Products"/ 1986.
- 3- Bernard Leach, Faber & Faber. "A Potter's Book"/ 1971.
- 4- RYAN, " Whiteware, Production, Testing, Quality Control"/ Pergamon Press/ 1989.
- 5- S. REED, JAMES; Wiley, John. "Principle of Ceramic Processing"/ 1988.
- 6- Singer, S.S. "Industrial Ceramic" / Chapman & Hall/ 1960.
- ۷- رستم خانی، محمد. «اسپری درایر»/ شرکت تحقیقات سرامیک / ۱۳۶۹.
- ۸- تشکری، شعبانعلی. «شکل دادن بدنه‌های سرامیکی به روش پرس پودر» / شرکت تحقیقات سرامیک / ۱۳۷۱.



