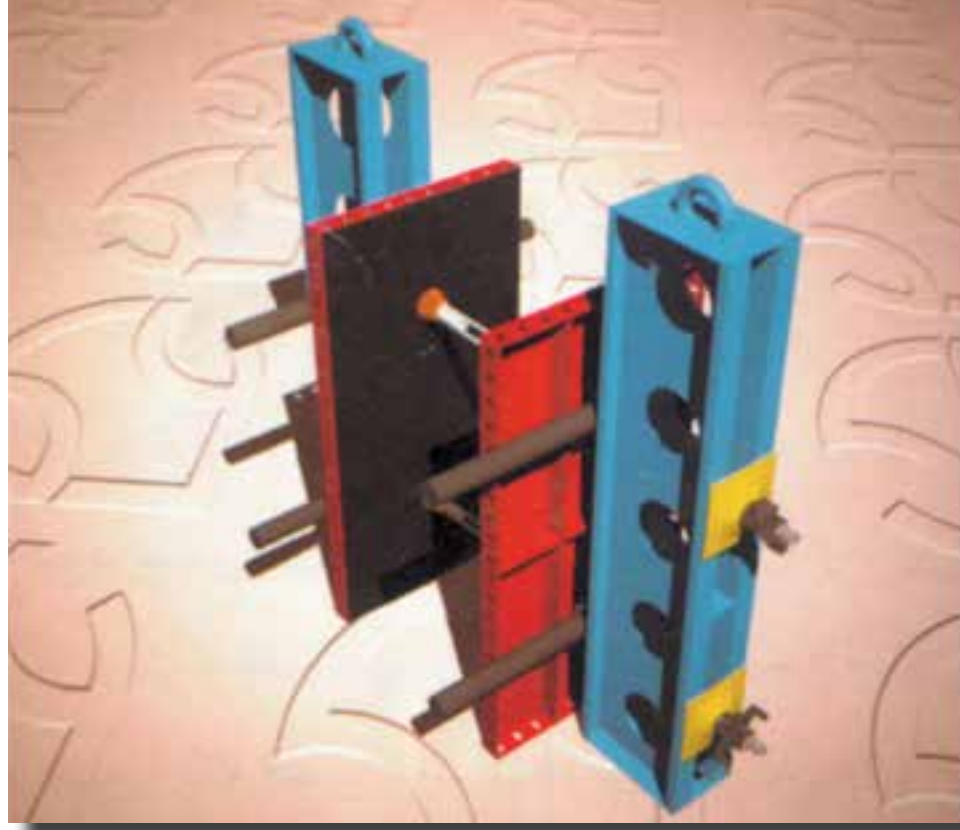




فصل هفتم – قالب‌های فلزی




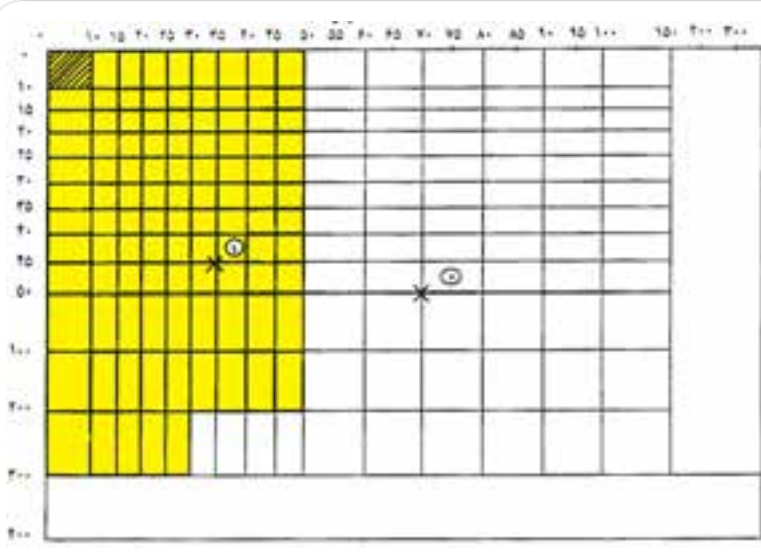
۱. مزایای نسبی قالب های فلزی را توضیح دهید. 

- ۱.
- ۲.
- ۳.
- ۴.
- ۵.
- ۶.
- ۷.
- ۸.

۲. انواع قالب های فلزی را نام ببرید. 

- الف.
- ب.
- ج.

۳. قالب های استاندارد فلزی را توضیح دهید. 



۴. فیلر را در قالب فلزی توضیح دهید و شکل های زیر را کامل نمایید.



A technical drawing illustrating the use of a filer in a mold. The drawing shows a cross-section of a mold with a filer (a thin plate) inserted between the mold halves. Dimensions are indicated with dashed lines and arrows. The filer is shown in two positions: one partially inserted and one fully inserted, creating a narrow gap for concrete placement.

۵. قالب های خاص فلزی را توضیح دهید.



Diagrams and a photograph of special metal forms. The top part shows three yellow grid-patterned diagrams: a trapezoidal frustum, a parallelogram, and a quarter-circle sector. Below these is a photograph of a blue cylindrical metal form and a grey square metal form with a tapered interior.

۶. برای ایجاد پایداری در یک قالب، از قطعاتی به نام استفاده می شود.



۷. توضیحات مربوط به هر تصویر را در قسمت های مشخص شده زیر آن بنویسید:



.....



.....



.....



.....

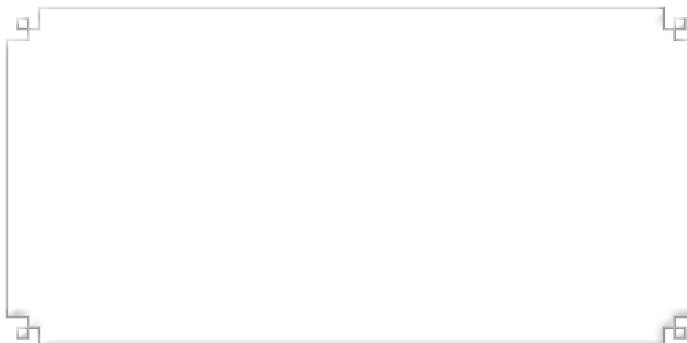


.....

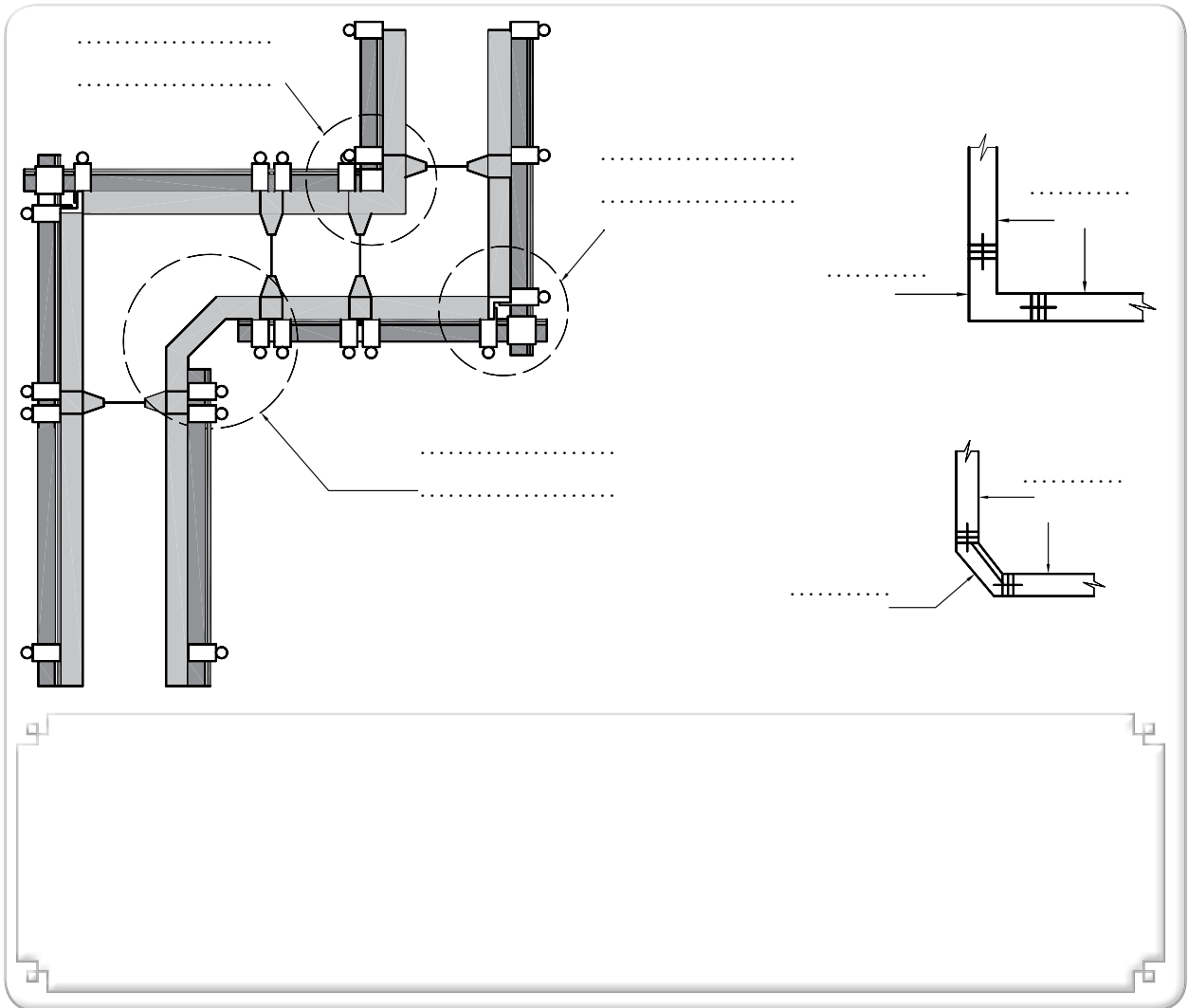


.....

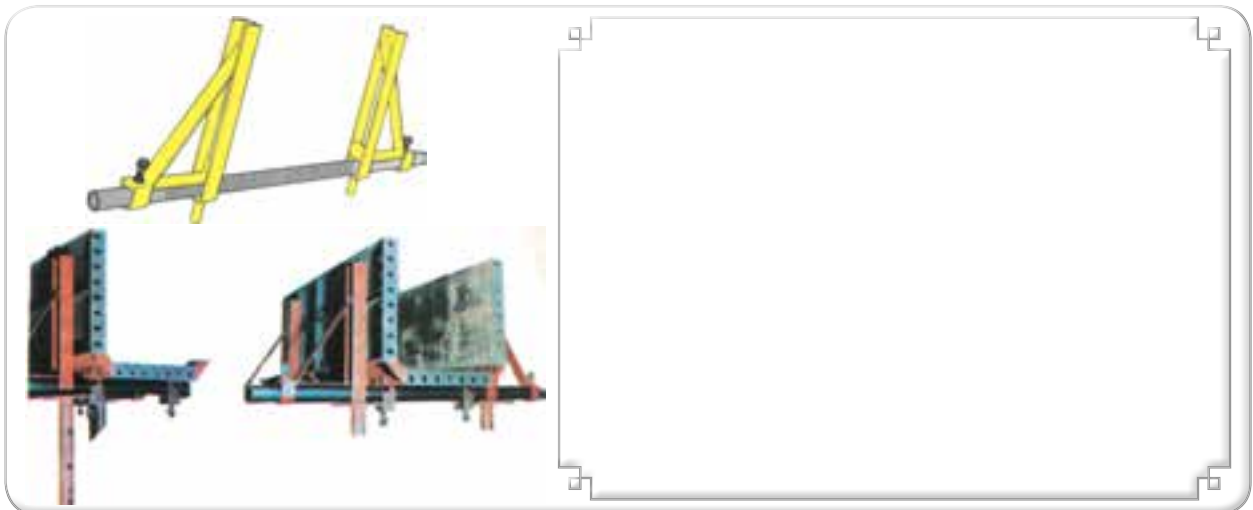
۸. اتصال دو بدنه ی قالب عمود بر هم را توسط نبشی پانچ شده توضیح دهید.



۹. قالب‌های واسطه‌ی کنج را روی تصاویر توضیح دهید.



۱۰. نام و کاربرد وسیله‌ی نشان داده شده‌ی در شکل زیر را (در قالب فلزی تیرها) توضیح دهید؟



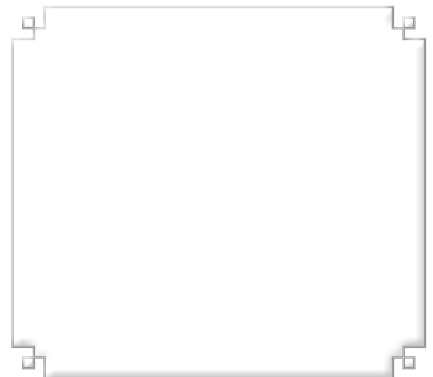
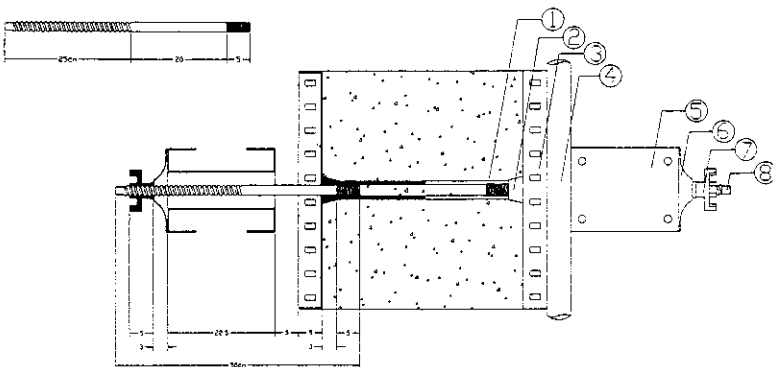
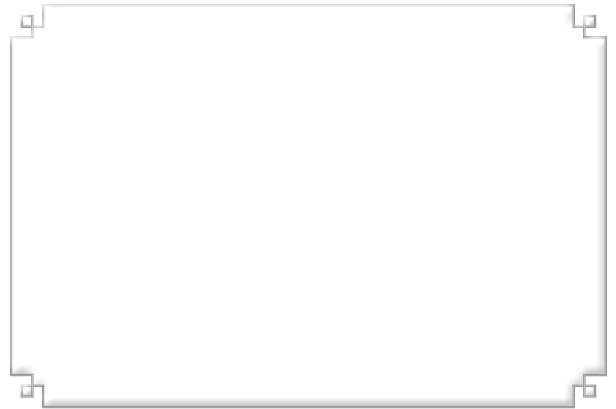
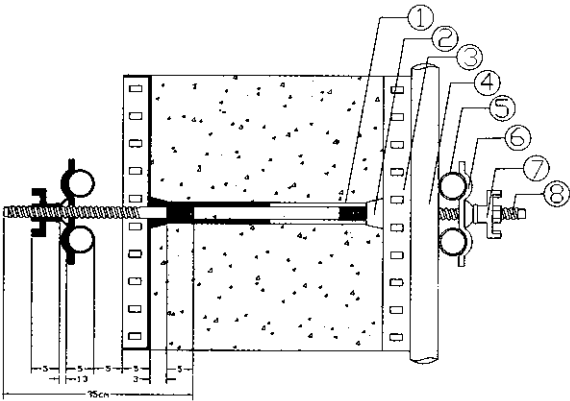
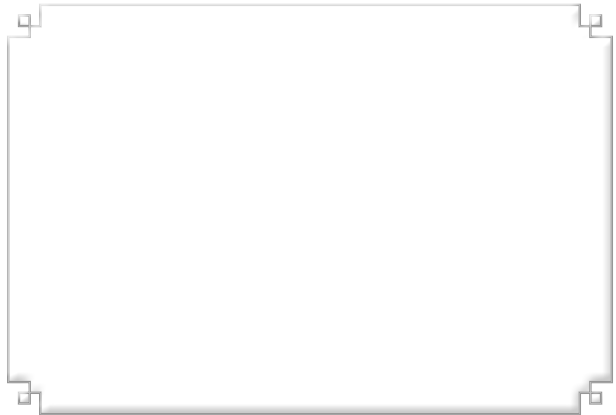
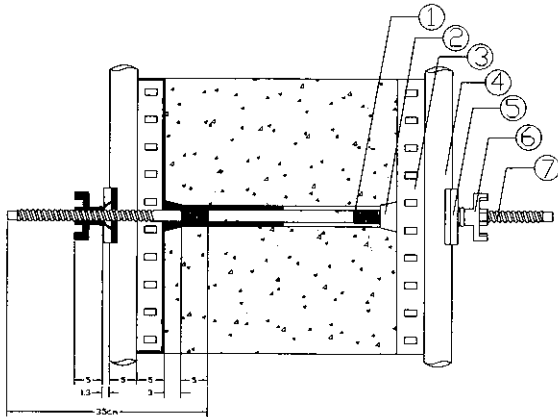
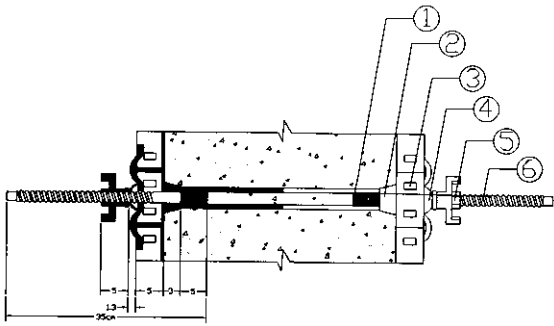
۱۱. درباره‌ی انواع جک‌های فلزی در تصاویر، توضیحات لازم را بنویسید.



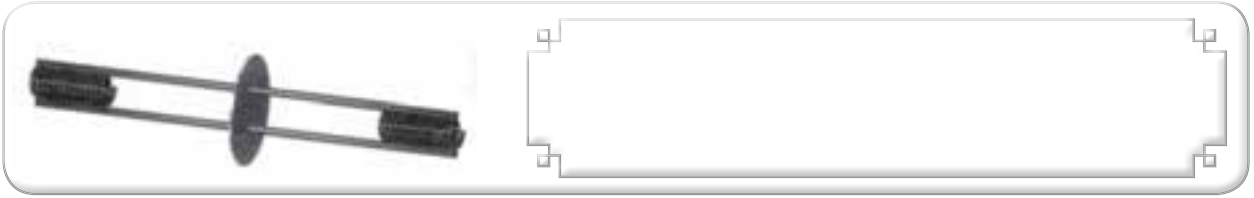
۱۲. درباره‌ی انواع بلت‌های فاصله‌نگه‌دار، توضیحات لازم را و نام قسمت‌های مختلف را روی شکل‌ها بنویسید.



۱۳. در شکل‌های زیر نوع استفاده از میان‌بلت‌های فنری و اجزای مشخص شده را توضیح دهید.



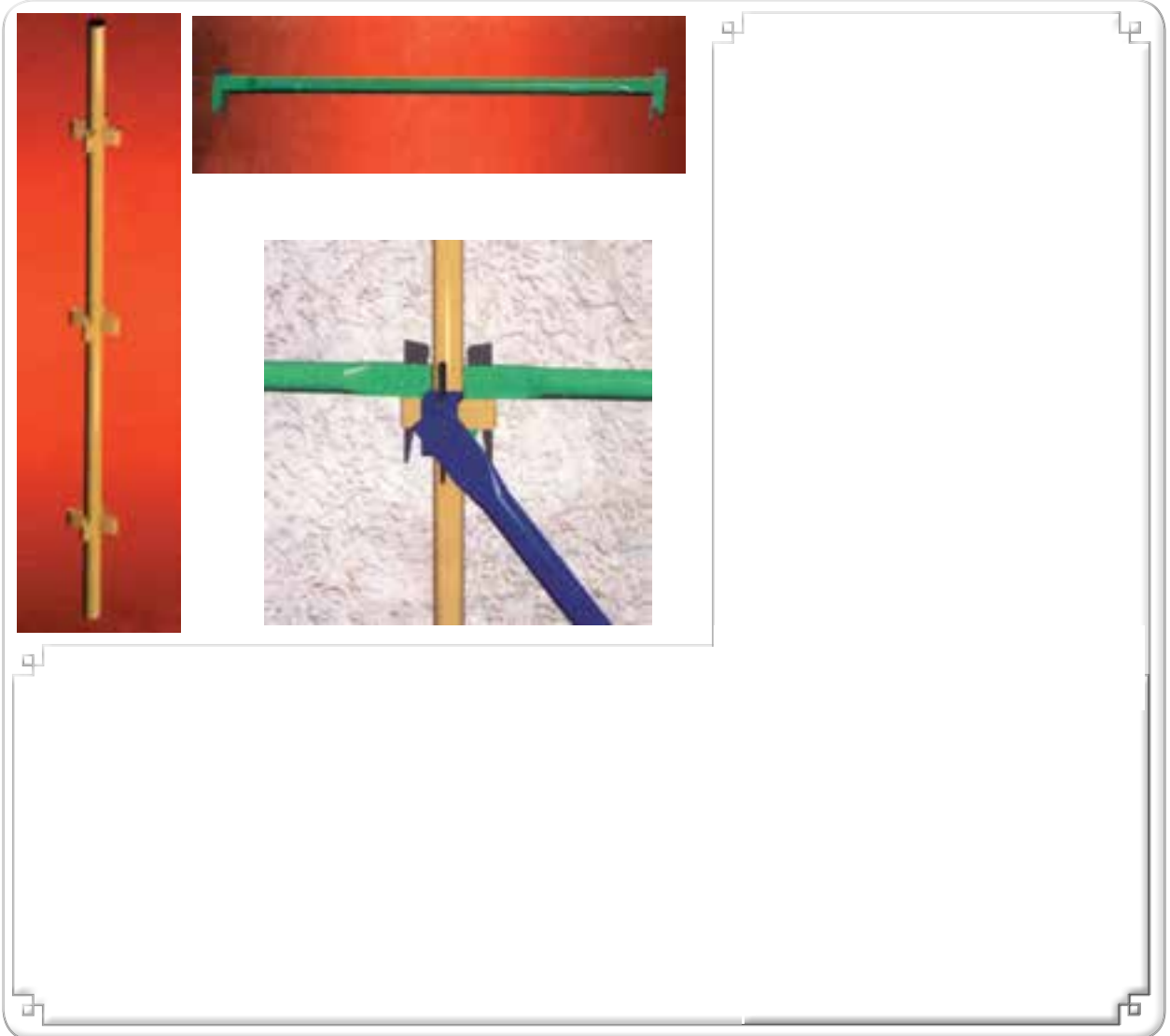
۱۴. محل استفاده بلت شکل زیر را مشخص کنید.



۱۵. کاربرد بلت عصایی را توضیح دهید.



۱۶. درباره‌ی داربست مدولار و اعضای آن توضیح دهید.



۱۷. از نوع دیگر داربست‌های مورد استفاده در کارهای ساختمانی اطراف محل زندگی خود گزارش مصور یک صفحه‌ای تهیه نمایید که در آن تفاوت‌ها و شباهت‌ها با داربست آموزش داده شده در کتاب مشخص گردد.

A large, empty rectangular box with a thin grey border and small square corner markers, intended for a student to draw or write a report based on the text above.

۱۸. نام و کاربرد دستگاه شکل زیر را بنویسید.



--	--

۱۹. بیشتر بدانیم ...



جدول را ترجمه کنید و با وضعیت موجود در کارگاه مقایسه کنید.

Contents of first aid box – low risk

Stock for up to 50 persons:

A leaflet giving general guidance on first aid, e.g. HSE leaflet *Basic advice on first aid at work*.

• Medical adhesive plasters	40
• Sterile eye pads	4
• Individually wrapped triangular bandages	6
• Safety pins	6
• Individually wrapped: medium sterile unmedicated wound dressings	8
• Individually wrapped: large sterile unmedicated wound dressings	4
• Individually wrapped wipes	10
• Paramedic shears	1
• Pairs of latex gloves	2
• Sterile eyewash if no clean running water	2

.....	

مقایسه:

--	--