

محاسبه‌ی حجم عملیات خاکی

پس از طراحی و قبل از شروع عملیات اجرایی پروژه‌های عمرانی، از جمله کارهایی که باید انجام شود محاسبه‌ی حجم عملیات خاکی است و این کار زمانی صورت می‌گیرد که تغییر وضعیت ارتفاعی در زمین منطقه‌ی موردنظر برای اجرای پروژه، به‌وسیله‌ی طراح پیش‌بینی شده باشد. این بدان سبب است که زمین منطقه‌ای که قرار است پروژه‌ی عمرانی در آن اجرا شود به ندرت کاملاً صاف و آماده‌ی شروع عملیات اجرایی است. بنابراین قبل از شروع عملیات ساختمانی باید در منطقه خاک‌ریزی یا خاک‌برداری و یا در قسمت‌هایی خاک‌ریزی و در قسمت‌های دیگر خاک‌برداری انجام شود. در این خصوص دو سؤال زیر مطرح می‌گردد:

– اول آن که وضعیت مناسب ارتفاعی به‌منظور اجرای پروژه، که مقرون به‌صرفه هم باشد، کدام است؟
– دوم آن که هزینه‌ی عملیات خاکی اجرای پروژه چه مقدار برآورد می‌شود؟
به‌منظور پاسخ‌گویی به سؤالات فوق لازم است حجم عملیات خاکی محاسبه شود و این کار مستلزم دست‌یابی به ارتفاع نقاط مختلف منطقه قبل و بعد از اجراست که با عملیات نقشه‌برداری حاصل می‌شود و از آن‌جا که سطح زمین طبیعی معمولاً متغیر و نامنظم می‌باشد، لذا انجام محاسبات عملیات خاکی در این‌گونه زمین‌ها معمولاً به‌صورت تقریبی صورت گرفته و دقت نتایج حاصله بستگی کامل خواهد داشت به تعداد نقاطی که در واحد سطح، ارتفاع آنها اندازه‌گیری شده است. معمولاً حجم توده‌ی خاک با استفاده از حجم اجسام هندسی منظمی که بیش‌ترین شباهت را به توده‌ی خاک موردنظر دارند محاسبه می‌گردد و در هر صورت آن‌چه در نقشه‌برداری مهم است مشخص شدن وضعیت این توده خاک است که با روش‌هایی که در این فصل گفته می‌شود، این کار امکان‌پذیر است.

۱۱-۱- محاسبه‌ی حجم عملیات خاکی

در پایان این فصل، دانش‌آموز باید قادر باشد:

– با در دست داشتن سطح چند مقطع از زمین به‌وسیله روشهای زیر حجم عملیات خاکی را محاسبه نماید.

– روش مشهور

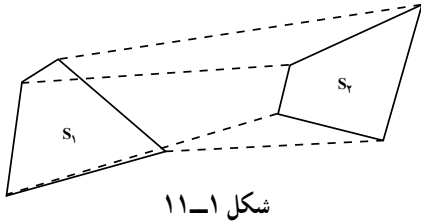
– فرمول سمپسون

– بلان با منحنی‌های تراز

– ارتفاع نقاط

۱۱-۲- محاسبه‌ی حجم عملیات خاکی با استفاده از قاعده‌ی منشوری

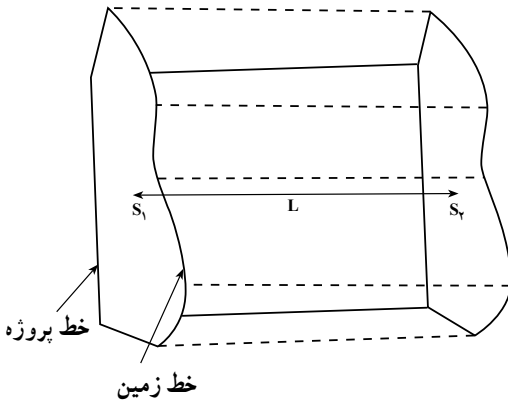
متداول‌ترین جسم هندسی که بیش‌ترین شباهت را با حجم توده‌های خاک دارد منشور است و بنا بر تعریف:



شکل ۱۱-۱

منشور حجمی است که از دو طرف به دو سطح موازی محدود شده و سطوح جانبی آن مسطح می‌باشند.

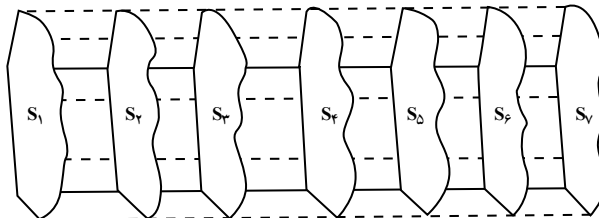
با توجه به آن که حجم منشور با معلوم بودن سطوح S_1 و S_2 قابل محاسبه است چنانچه برای منطقه‌ای که محاسبه‌ی حجم توده‌ای از خاک آن مورد نظر است، دوبرش در ابتدا و انتهای توده‌ی خاک تهیه کرده با توجه به سطح پروژه‌ی مناسب در طرح سطح خاک ریزی یا خاک برداری در هر قسمت را مشخص می‌سازیم و چنانچه در ابتدا و انتهای بین خطوط زمین و پروژه سطوح S_1 و S_2 به دست آید با استفاده از دستور ساده‌ی زیر حجم منشور بین دو سطح مذکور به دست می‌آید. (فاصله‌ی دو برش می‌باشد)



شکل ۱۱-۲

$$V = \left(\frac{S_1 + S_2}{2} \right) L$$

چنانچه تعیین دقیق‌تر حجم عملیات خاکی مورد نظر باشد می‌توان بر روی طول L به فواصل مساوی نقاطی در نظر گرفته و در این نقاط برش زمین را تهیه و سطح بین خط زمین و پروژه را برای آن‌ها حساب کرد. سپس حجم بین هر دو سطح را به دست آورده و باهم جمع نمود.



شکل ۱۱-۳

به منظور محاسبه‌ی دقیق‌تر حجم، روابطی نیز موجود است که در این‌جا به شرح مختصر آن‌ها می‌پردازیم.

۱۱-۲-۱ — فرمول سمپسون (Simpson): چنانچه تعداد فواصل مساوی انتخاب شده بر روی طول L مطابق شکل ۱۱-۳ زوج باشد که در نتیجه تعداد برش‌ها فرد خواهد شد. از رابطه‌ی زیر که به فرمول سمپسون معروف است حجم را می‌توان محاسبه نمود (d فاصله‌ی انتخاب شده بین دو برش است).

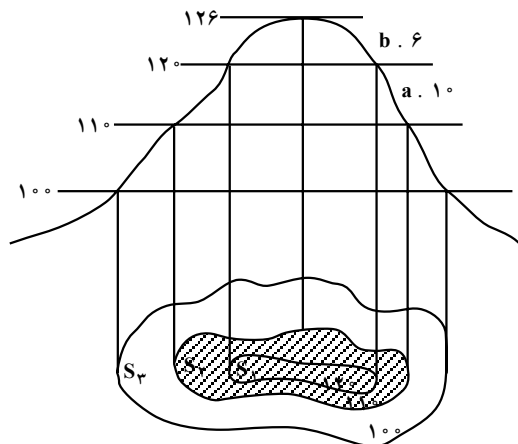
$$V = \frac{d}{3} (S_1 + 2 \cdot S_i + 4 \cdot S_p + S_n)$$

که در آن S_i مجموع مساحت‌های برش‌های فرد غیر از S_1 و S_n ، S_p و S_n مجموع مساحت‌های برش‌های زوج می‌باشند.

۱۱-۳ — محاسبه‌ی حجم با استفاده از پلان با منحنی‌های تراز

چنانچه پلان با منحنی‌های تراز منطقه‌ای که حجم عملیات آن مورد نظر است در دست باشد می‌توان مطابق شکل ۱۱-۴ برای تعیین حجم عملیات خاکی سطوح S_1 ، S_2 ، S_3 و... را به کمک یکی از روش‌های محاسبه‌ی سطح حساب کرده و سپس حجم را محاسبه نمود. به‌عنوان مثال در شکل ۱۱-۴ می‌توان رابطه‌ی زیر را نوشت:

$$V = \frac{1}{3} (S_1 + 4S_2 + S_3) \cdot 2S_1$$

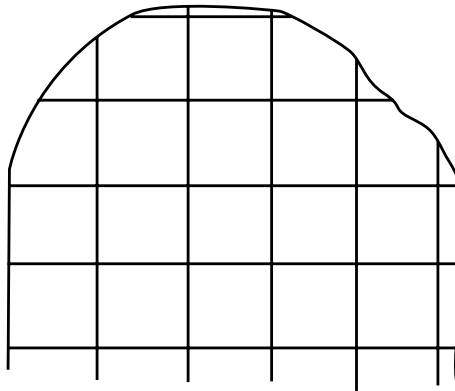


شکل ۱۱-۴

۴-۱۱- محاسبه‌ی حجم با استفاده از ارتفاع نقاط

در این روش که دقت آن بستگی به تراکم نقاطی که ارتفاع آن‌ها برداشت شده است، دارد. محل پروژه به وسیله‌ی یک سری خطوط متقاطع که تشکیل مربعاتی را می‌دهند (گاهی ممکن است مستطیل نیز تشکیل داد) شبکه بندی می‌شود و ارتفاع سطح زمین در محل نقاط تقاطع خطوط شبکه تعیین می‌گردد. همراه با این نقاط ارتفاع بعضی نقاط دیگر نیز که مورد نیاز باشد، برداشت می‌شود و فاصله‌ی خطوط شبکه بستگی به طبیعت و شکل زمین دارد و این خطوط باید آن قدر به هم نزدیک باشند که بتوان سطح زمین بین دو خط مجاور را به عنوان یک سطح مسطح در نظر گرفت.

ارتفاع نقاط مذکور در گوشه‌های مربعات شبکه از روی نقشه توسط طراح تعیین شده و حجم عملیات خاکی برای هر مربع برابر با مساحت سطح آن مربع ضرب در متوسط عمق خاک برداری یا خاک ریزی در چهارگوشه‌ی مربع در نظر گرفته می‌شود. حجم قطعات واقع بین خارجی‌ترین خط شبکه و مرز زمین مورد نظر برابر با مساحت سطح بین این دو خط (که معمولاً معادل با یک ذوزنقه یا مثلث فرض می‌شود)، ضرب در متوسط عمق در گوشه‌های شکل خواهد بود (به شکل ۵-۱۱ توجه کنید).



شکل ۵-۱۱

فعالیت عملی

استاد، اطلاعات مربوط به تعدادی از مقاطع را که قبلاً آماده شده است در اختیار هنرجویان قرار می‌دهد تا آنان با روش‌های مختلف حجم عملیات خاکی را محاسبه و مقایسه نمایند.

دکتر سید محمود حسابی

در سال ۱۲۸۱ (ه.ش)، در تهران زاده شدند. در هفت سالگی تحصیلات ابتدایی خود را آغاز کردند و همزمان، توسط مادر فداکار خود تحت آموزش تعلیمات مذهبی و ادبیات فارسی قرار گرفتند. استاد، قرآن کریم را حفظ و به آن اعتقادی ژرف داشتند. دیوان حافظ را نیز از بر داشته و به بوستان و گلستان سعدی، شاهنامه فردوسی، مثنوی مولوی، اشرف داشتند. در سن هفده سالگی لیسانس ادبیات، در سن نوزده سالگی لیسانس بیولوژی و پس از آن مدرک مهندسی راه و ساختمان را اخذ نمودند. در آن زمان با نقشه‌کشی و راهسازی، به امرار معاش خانواده کمک می‌کردند. استاد هم‌چنین در رشته‌های پزشکی، ریاضیات و ستاره‌شناسی به تحصیلات آکادمیک پرداختند. شرکت راهسازی فرانسوی که استاد در آن مشغول به کار بودند، به پاس قدردانی از زحماتشان، ایشان را برای ادامه تحصیل به کشور فرانسه اعزام کرد و بدین ترتیب در سال ۱۹۲۴ م. به مدرسه عالی برق پاریس وارد و در سال ۱۹۲۵ م. فارغ‌التحصیل شدند. همزمان با تحصیل در رشته معدن، در راه‌آهن برقی فرانسه مشغول به کار گردیدند و پس از پایان تحصیل در این رشته کار خود را در معادن آهن شمال فرانسه و معادن زغال‌سنگ ایالت «سار» آغاز کردند. سپس به دلیل وجود روحیه علمی، به تحصیل و تحقیقات، در دانشگاه سوربن، در رشته فیزیک پرداختند و در سال ۱۹۲۷ م. در سن بیست و پنج سالگی دانشنامه دکترای فیزیک خود را، با ارائه رساله‌ای تحت عنوان «حساسیت سلول‌های فتوالکتریک»، با درجه عالی دریافت کردند. پروفیسور حسابی به دلیل عشق به میهن و با وجود امکان ادامه تحقیق در خارج از کشور به ایران بازگشت و با ایمان و تعهد، به خدمتی خستگی‌ناپذیر پرداخت تا جوانان ایرانی را با علوم نوین آشنا سازد. پایه‌گذاری علوم نوین و تأسیس دارالمعلمین و دانشسرای عالی، دانشکده‌های فنی و علوم دانشگاه تهران، نگارش ده‌ها کتاب و جزوه و راه‌اندازی و پایه‌گذاری فیزیک و مهندسی نوین، ایشان را به نام پدر علم فیزیک و مهندسی نوین ایران در کشور معروف کرد. حدود هفتاد سال خدمت علمی ایشان در گسترش علوم روز و واژه‌گزینی علمی در برابر هجوم لغات خارجی و نیز پایه‌گذاری مراکز آموزشی، پژوهشی، تخصصی، علمی و ...، دو نمونه از اقدامات ارزشمند استاد در رابطه با نقشه‌برداری عبارتند از:

— اولین نقشه‌برداری فنی و تخصصی کشور (راه بندرلنگه به بوشهر)

— اولین راهسازی مدرن و علمی ایران (راه تهران به شمشک)

پیاده کردن طرح‌های ساختمانی

در فصل اول اشاره شد که مراحل سه‌گانه‌ی طراحی، محاسبه و اجرا در پروژه‌های عمرانی نیازمند نقشه‌برداری هستند، چرا که اولاً نقشه یا پلانی که از یک منطقه از زمین تهیه می‌شود علاوه بر شناساندن زمین به جهت متمرکز و متراکم بودن نقاط عوارض منطقه در آن به طراح این امکان را می‌دهد که با تسلط کافی و پس از کسب اطلاعات لازم وضعیت طرح خود را بررسی نماید و نهایتاً آن را ارائه نماید. ثانیاً به دنبال آماده شدن طرح، پلان‌های فنی و اجرایی مربوطه تهیه و پس از انجام محاسبات و کنترل و تعیین حجم عملیات و برآورد هزینه‌ی طرح‌ها، اجرا می‌شوند که قدم اول اجرا نیز انتقال پلان‌های مذکور از روی کاغذ بر سطح زمین قبل از عملیات ساختمانی است که اصطلاحاً به این مرحله پیاده کردن Setting Out می‌گویند.

بدین منظور، برحسب نوع وسایل مورد استفاده و وضعیت منطقه‌ای که پروژه بایستی در آن اجرا گردد روش‌های مختلفی وجود دارد که در این فصل چند روش ساده مورد بررسی قرار می‌گیرند. ضمناً همان‌گونه که در تهیه‌ی نقشه دو مرحله‌ی کلی تعیین موقعیت مسطحانی و تعیین موقعیت ارتفاعی نقاط به ترتیب مطرح بود، در این جا نیز دو مرحله‌ی زیر به ترتیب لازم‌الاجرا است:

– پیاده کردن پلان‌های ساختمانی از نظر مسطحانی

– پیاده کردن پلان‌های ساختمانی از نظر ارتفاعی

در پایان این فصل، دانش‌آموز باید قادر باشد:

– چند مورد استفاده از «نقشه‌برداری» در طراحی، محاسبه و اجرای پروژه‌های

عمرانی را ذکر نماید.

– منظور از پیاده کردن یک طرح ساختمانی را توضیح دهد.

– مراحل کلی پیاده کردن طرح‌های ساختمانی را ذکر نماید.

- چگونگی آغاز بکار پیاده کردن طرح‌های ساختمانی را توضیح دهد و عوامل مؤثر در این خصوص را نام ببرد.
- اصطلاحات زیر را تعریف کند.
- سایت پلان - خطبر
- عملیاتی که پس از گچ‌ریزی محل پی ساختمان به منظور حفظ موقعیت دقیق محل پی انجام می‌شود را توضیح دهد.
- مورد استفاده «حامل‌های جویی» در پیاده کردن محل پی یک ساختمان را ذکر نماید.
- منظور از پیاده کردن «کف» در طرح‌های ساختمانی را ذکر نماید.
- تفاوت روش‌های «افست» و «شعاعی» در پیاده کردن طرح‌های ساختمانی را ذکر نماید.
- خاصیت پیاده کردن امتداد و زاویه به روش «کویل» با تئودولیت را ذکر نماید.
- مسائل ساده مربوط به پیاده کردن «قوس دایره‌ای» را حل نماید.
- روش کنترل ارتفاعات طبقات در پله‌ها در یک ساختمان به کمک ترازباب را توضیح دهد.
- وسایلی که به کمک آن می‌توان یک امتداد را پیاده نمود نام برده و چگونگی عمل را توضیح دهد.
- چند مورد استفاده از نقشه‌برداری در مراحل اجرای ساختمان‌های فلزی و ساختمان‌های با قطعات پیش‌ساخته را ذکر نماید.

۱-۱۲- مقدمه

پلان‌های اجرایی که باید قبل از شروع عملیات ساختمانی بر روی زمین پیاده شوند همیشه پلان‌های ساده‌ای نیستند. یکی از این نمونه‌ها را در شکل ۱-۱۲ می‌بینید.

گاهی در پلان‌ها پیچیدگی‌های بسیاری هست که پیاده کردن آن‌ها مستلزم توجه دقیق به روش‌های کار در نقشه‌برداری و مهارت در استفاده از وسایل و دستگاه‌هاست و تا حد ممکن مطالب لازم در این فصل مطرح می‌شود. لیکن گاه نیازمند اطلاعات بیش‌تری هستید که آن‌ها را در دوره‌های تکمیلی فراخواهید گرفت.



شکل ۱-۱۲

۱۲-۲- اصول کلی پیاده کردن پلان‌های ساختمانی

طراحی و ایجاد شبکه‌ی نقاط کنترل اصلی و فرعی (مسطحاتی و ارتفاعی) در سیستم مختصات کشوری از امور بنیادی به‌منظور تهیه و پیاده کردن دقیق، سریع و مطمئن نقشه‌هاست که در اغلب کشورها به اجرا درآمده و در ایران نیز در حال اجرا می‌باشد.

۱- شبکه‌ی نقاط کنترل نقشه‌برداری (Survey network) شامل تعدادی نقطه است که موقعیت آن‌ها در یک سیستم مختصات واحد قبلاً محاسبه شده و این نقاط در زمین بر روی قالب‌های بتنی ثبت شده‌اند و به‌عنوان راهنما و به‌منظور یافتن جای عوارض یا ثبت مکان عوارض برای آینده به کار گرفته می‌شوند. چون این علامت‌ها بر روی زمین قابل مشاهده هستند و موقعیت آن‌ها دقیقاً ثبت شده است می‌توان موقعیت کلیه‌ی عوارض را اعم از مصنوعی یا طبیعی، با اندازه‌گیری دقیق طول، زاویه و اختلاف ارتفاع از این نقاط کنترل محاسبه و ثبت کرد.

شبکه‌ی نقاط کنترل در تمام کره‌ی زمین، شبکه‌ی نقشه‌برداری ژئودزی جهانی (Universal geodetic survey network) نام دارد که در آن مختصات هر نقطه به صورت ریاضی با مختصات سایر نقاط واقع بر سطح کره زمین مرتبط است. از این شبکه که بگذریم شبکه‌ی نقاط کنترل کشوری در ارتباط با شبکه‌ی فوق در قطعات مختلف کره‌ی زمین ایجاد شده است و در اکثر کشورهای دنیا به همین ترتیب شبکه‌های فرعی برای هر استان یا شهر در ارتباط با شبکه‌ی فوق مشخص گردیده است.

در کشورهایی که این شبکه‌ی مبنا ایجاد نشده است برای تعیین موقعیت عوارض یک شبکه‌ی نقشه‌برداری محلی ایجاد می‌کنند. عیب این شبکه‌ها آن است که نقاط کنترل در نظر گرفته شده مختص یک محل و موقتی هستند که گاهی جابه‌جا می‌شوند و یا از بین می‌روند و پس از استفاده در یک پروژه، احتمالاً نمی‌توان از آن‌ها در پروژه‌های بعدی که نیاز به نقشه‌برداری در همان منطقه دارند استفاده مجدد نمود، در چنین مواردی مجدداً باید نقاط کنترل را در نظر گرفت که همین امر موجب تفاوت‌هایی در نقشه‌های تهیه شده می‌شود. از طرف دیگر موقعیت عوارض در مناطق مختلف (که شبکه‌ی نقاط کنترل متفاوت دارند) با یکدیگر قابل مقایسه نیستند و این خود باعث بروز مشکلاتی در طراحی و اجرای پروژه‌های کلان می‌شود.

در صورت عدم وجود شبکه‌ی نقاط کنترل کشوری موقع تهیه‌ی نقشه، یک شبکه‌ی نقشه برداری محلی ایجاد می‌شود که در صورت موجود بودن نقاط آن، موقع پیاده کردن نقشه نیز قابل استفاده است. برای تعیین محل ساختمان‌ها از نظر مسطحاتی با حداقل یک امتداد مبنا در منطقه کار شروع می‌شود. اگر در موقع تهیه‌ی نقشه‌ی علائم و نشانه‌هایی در زمین نصب و موقعیت این علائم بر روی پلان هم مشخص شده باشد از آن‌ها استفاده می‌شود، در غیر این صورت با توجه به عوارض اطراف منطقه‌ی مورد نظر، ابتدا یک امتداد به عنوان امتداد مبنا در نظر می‌گیریم (مثلاً برای ساختمان‌های مسکونی این امتداد مبنا می‌تواند مرز ساختمان یا لبه‌ی جاده‌ای که در نزدیکی ساختمان واقع است باشد؛ و یا برای یک بنای صنعتی ممکن است این امتداد را امتداد حصار یا نرده‌ی بیرونی در نظر بگیریم). بعد از مشخص کردن امتداد فوق بررسی روش برداشت که برای تهیه‌ی پلان به کار رفته در انتخاب روش پیاده کردن بسیار مفید است چرا که انتخاب همان روش با تغییر ترتیب مراحل کار مناسب‌تر می‌باشد، سپس اندازه‌ی طول‌ها و زوایا و ارتفاعاتی را که برای پیاده کردن قسمت‌های مختلف ساختمان لازم داریم تعیین کرده، طول‌ها را با توجه به مقیاس تبدیل به طول‌های زمینی می‌نماییم. در قطعه زمین‌های کوچک هنگامی که دقت زیاد مورد نظر نیست با وسایل ساده‌ی نقشه برداری نیز می‌توان عملیات پیاده کردن نقشه را انجام داد، اما زمانی که منطقه‌ی مورد عمل بزرگ است و یا دقت زیاد لازم است استفاده از دستگاه‌های زاویه‌یاب و تراز یاب دقیق اجتناب‌ناپذیر است. ذکر این نکته نیز ضروری است که کلیه‌ی اعمال پیاده کردن باید مرحله به مرحله کنترل شود زیرا رفع اشتباهاتی که بعد از شروع ساختمان متوجه آنها می‌شویم بسیار گران تمام می‌شود.

۳-۱۲- روش‌های اجرایی پیاده کردن پلان‌های ساختمانی

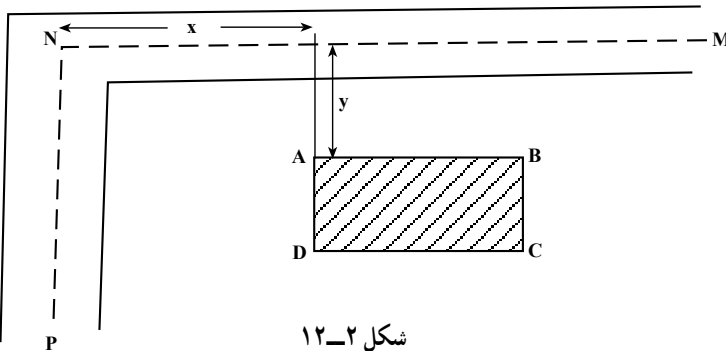
بر اساس روش تهیه‌ی پلان و نوع وسایلی که مورد استفاده قرار می‌گیرد همچنین وضعیت و وسعت منطقه و دقت کار، روش پیاده کردن پلان را انتخاب می‌کنند که هر کدام با دیگری متفاوت است. روش کار برای یک ساختمان کوچک بسیار ساده است و هرچه پروژه وسیع‌تر و دقیق‌تر می‌شود عملیات پیاده کردن نیز مفصل‌تر می‌گردد. در این جا از نظر هماهنگی با مطالبی که قبلاً در این کتاب گفته شد، با ذکر چند مثال ساده، روش‌های اُفست و شعاعی را مورد بررسی قرار می‌دهیم. ضمناً توجه داشته باشید که در شرح این روش‌ها به ترتیب دو مرحله‌ی کلی پیاده کردن پلان‌ها که در مقدمه‌ی این فصل به آن‌ها اشاره شد (پیاده کردن پلان‌ها از نظر مسطحاتی و پیاده کردن ارتفاعات) در نظر گرفته شده است :

۱-۳-۱۲- پیاده کردن پلان‌های ساختمانی از نظر مسطحاتی: موقعیت ساختمان‌ها از

نظر مسطحاتی در نوعی از نقشه‌های اجرایی که به آن سایت پلان (Site Plan) گفته می‌شود مشخص می‌گردد. این نوع پلان در واقع تصویر افقی ساختمان‌ها و فضاهای عمومی اطراف ساختمان‌ها را نشان می‌دهد^۱. در موقع اجرای یک پروژه ساختمانی موقعیت ضلع یا اضلاعی از ساختمان که مجاور فضاهای عمومی (که بیش‌تر خیابان است) قرار می‌گیرد، به وسیله‌ی خطی که به آن اصطلاحاً «خطِ بَر Building Line» گفته می‌شود و توسط شهرداری با توجه به نقشه‌های شهرسازی تعیین می‌شود، مشخص می‌گردد و عوامل اجرایی موظف به پیاده کردن صحیح آن می‌باشند.

«خطِ بَر» در طرح‌های ساده موازی با محور خیابان مجاور ساختمان است و در مواردی نیز که موازی محور خیابان نباشد وضعیت آن نسبت به محور خیابان با امتدادهای مشخص دیگر تعیین می‌گردد که در موقع پیاده کردن مورد استفاده قرار می‌گیرد. ضمن ارائه‌ی چند مثال مراحل پیاده کردن پلان‌های ساختمانی از نظر مسطحاتی توضیح داده می‌شود.

مثال ۱: در شکل زیر قرار است ساختمان ABCD در حائیه‌ی خیابان‌های موجود که محور آن‌ها با MN و NP نشان داده شده ساخته شود. مراحل کار به شرح زیر است:



شکل ۱۲-۲

الف: نقطه‌ی N، محل برخورد محورهای دو خیابان مجاور را به عنوان مبدأ مختصات در نظر گرفته و فاصله‌های X و Y را از روی نقشه اندازه‌گیری می‌کنیم.

ب: نقطه‌ی A گوشه‌ی ساختمان را به کمک طول‌های X و Y که بر روی زمین پیاده می‌شوند مشخص کرده میخ می‌کوبیم (از وسایل ساده یا مسافت‌سنج الکترونیکی استفاده می‌کنیم).

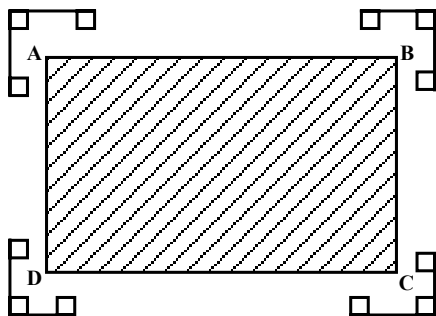
ج: ابعاد ساختمان را از روی پلان اندازه‌گیری کرده به کمک آن‌ها ابتدا ضلع AB و سپس با

۱- نمونه‌های مختلف این نوع پلان‌ها را در فصل اول کتاب دیده‌اید.

جدا کردن زوایای قائم در A و B نقاط D و C را علامت زده و میخکوبی می‌کنیم.
 د: به منظور کنترل و اطمینان از صحت کار، قطرهای AC و BD را روی زمین اندازه گرفته و با اندازه‌ی آن‌ها در روی پلان مقایسه می‌کنیم.

تبصره‌ی ۱: از آن‌جا که ابعاد ساختمان از «سایت پلان» به دست می‌آید بنا بر آن چه گفته شد این ابعاد افقی می‌باشند و موقع پیاده کردن نیز حتماً باید آن‌ها را افقی پیاده کرد.

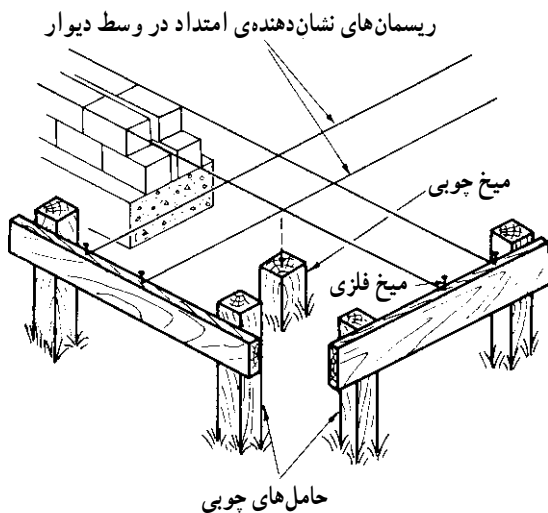
تبصره‌ی ۲: چون میخ‌های A، B، C و D هنگام خاک برداری و بی‌کنی از بین خواهند رفت از این رو بهتر است از حامل‌های چوبی که به فاصله‌ی مناسبی از محل خاک برداری در زمین نصب می‌شوند استفاده کنیم. معمولاً حامل‌هایی که برای این منظور به کار می‌روند عبارتند از قطعاتی از چوب که به ابعاد $۱۵ \times ۲/۵$ سانتی‌متر و طول‌های متفاوت بریده شده و به پایه‌های چوبی به ابعاد ۵×۵ سانتی‌متر که به فاصله‌ی نهایی از محل بی‌کنی در زمین



تثبيت شده‌اند اتصال پیدا می‌کنند.

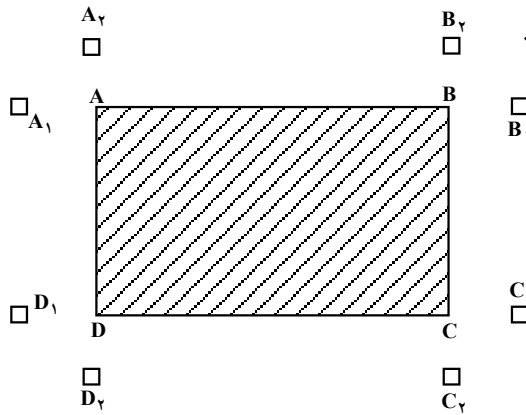
پس از نصب حامل‌های چوبی، خطوط کناره‌ی ساختمان را به وسیله‌ی ریسمان‌هایی که محل تلاقی آن‌ها دقیقاً در بالای میخ‌های A، B، C و D قرار خواهند گرفت مشخص می‌سازند (به وسیله‌ی شاقول می‌توان این کار را انجام داد) و سر ریسمان‌ها را به وسیله‌ی میخ‌های فلزی روی حامل‌های چوبی می‌بندند.

شکل ۳-۱۲



شکل ۴-۱۲

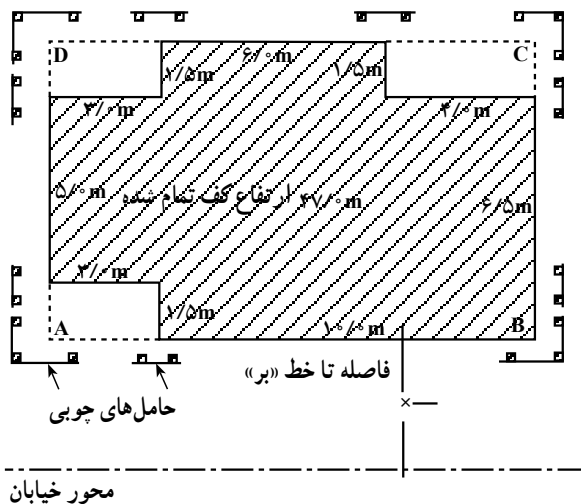
رسمان‌هایی که بدین ترتیب روی حامل‌های چوبی بسته می‌شوند، معرف محل دیوارها و پی‌ها و امثال آن خواهند بود.



شکل ۵-۱۲

تبصره ۳: در مواردی که حامل‌های چوبی در دسترس نباشند، به جای آن‌ها می‌توان در امتداد خطوط کناری ساختمان از میخ‌های بلند که در زمین کوبیده می‌شوند استفاده نمود. همچنین برای ابعاد بزرگ و هنگامی که از دستگاه زاویه‌یاب می‌خواهیم برای مشخص کردن محل پی‌کنی استفاده کنیم، بتن‌هایی که میخ‌های کوچک فلزی در بالای آن‌ها کار گذارده شده در نقاطی نظیر A_1 و A_2 نصب می‌گردد.

مثال ۲: چنانچه محدوده‌ی ساختمان در «سایت پلان» به شکل مستطیل نباشد به منظور تسهیل عملیات بهتر است آن را در یک مستطیل محاط نموده و پس از پیاده کردن مستطیل گوشه‌های ساختمان را با توجه به اندازه‌هایی که از پلان مذکور به دست می‌آید مشخص سازیم.

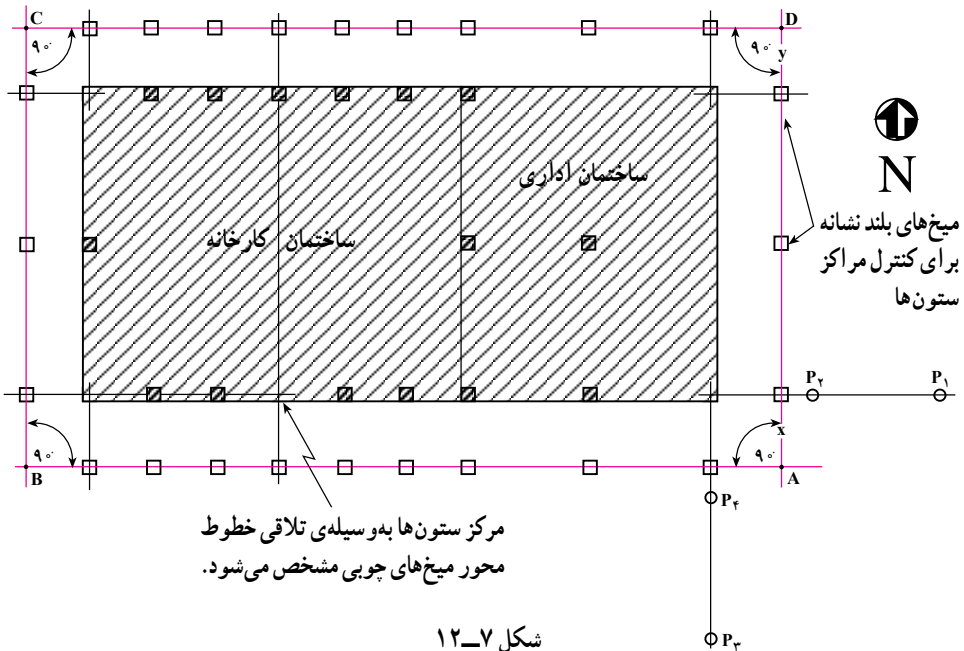


شکل ۶-۱۲

مثال ۳: شکل (۷-۱۲) کارخانه‌ی بزرگی را نشان می‌دهد که در ساخت آن می‌خواهند از قطعات پیش‌ساخته استفاده نمایند و از ستون‌های آن که از بتن مسلح است، برای حمل خرابای مشبک استفاده خواهد شد. ضرورت کار ایجاب می‌کند که ستون‌های مزبور دقیقاً روی خط‌های مستقیم قرار گرفته و به فواصل کاملاً برابر نصب شوند.

برای پیاده کردن بخش‌های مختلف کارخانه به ترتیب زیر عمل خواهد شد.

الف: خطی مانند AB به فاصله‌ی مناسبی مثلاً X متر از امتداد مرکز ستون‌های جنوبی ساختمان روی پلان رسم می‌کنیم و پس از تعیین مختصات نقاط A و B از روی پلان آن‌ها را به کمک ایستگاه‌های پیمایشی که قبلاً در اطراف روی زمین مشخص شده‌اند پیاده می‌کنیم، بعداً فاصله‌ی میان نقاط را برای کنترل (مقایسه با اندازه روی پلان) اندازه می‌گیریم.



ب: زاویه یاب را در نقطه‌ی A مستقر می‌نماییم و زاویه‌ی 90° را BAD در روی زمین با روش کوپل پیاده می‌کنیم و روی امتداد AD نقطه‌ی D را با توجه به فاصله‌ی مناسب خط DC از امتداد مرکز ستون‌های شمالی ساختمان (مثلاً y متر) روی زمین علامت‌گذاری می‌کنیم.

ج: این بار زاویه یاب را در نقطه‌ی D مستقر و نظیر حالت قبل زاویه‌ی 90° را ADC را پیاده می‌کنیم و نقطه‌ی C را طوری روی خط DC علامت‌گذاری می‌کنیم که AB و CD برابر باشند (شرط صحت کار آن است که زاویه‌ی DCB برابر 90° و $AD = CB$ باشند).

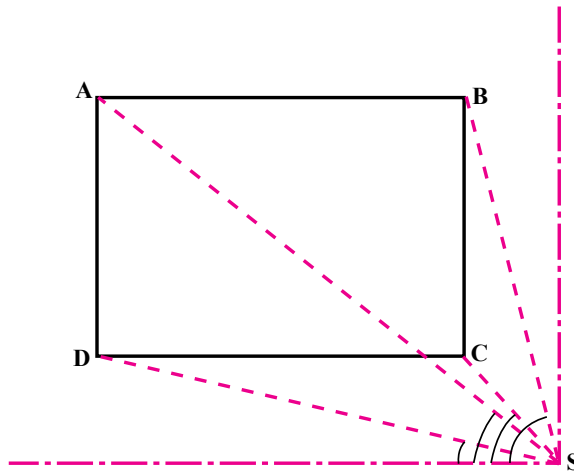
د : زاویه یاب را در نقطه ی C مستقر کرده و با نشانه روی به دو منطقه ی D و B قائمه بودن DCB را کنترل می کنیم و همچنین فاصله ی C تا B را اندازه گرفته و با طول AD مقایسه می نمایم تا مطمئن شویم که ABCD مستطیل است.

ه : مراکز ستون ها را با توجه به فاصله ی آنها از یکدیگر، با دقت روی اضلاع مستطیل مزبور پیاده می کنیم و محل آنها را به وسیله ی میل گردهایی که در داخل بتن کار گذاشته شده اند مشخص می نمایم تا مراکز ستون های موقتی پیدا شوند.

و : اگر مراکز ستون های موقتی را به وسیله ی ریسمان به هم متصل سازیم، محل تلاقی ریسمان ها موقعیت مراکز ستون های واقعی را مشخص خواهند ساخت.

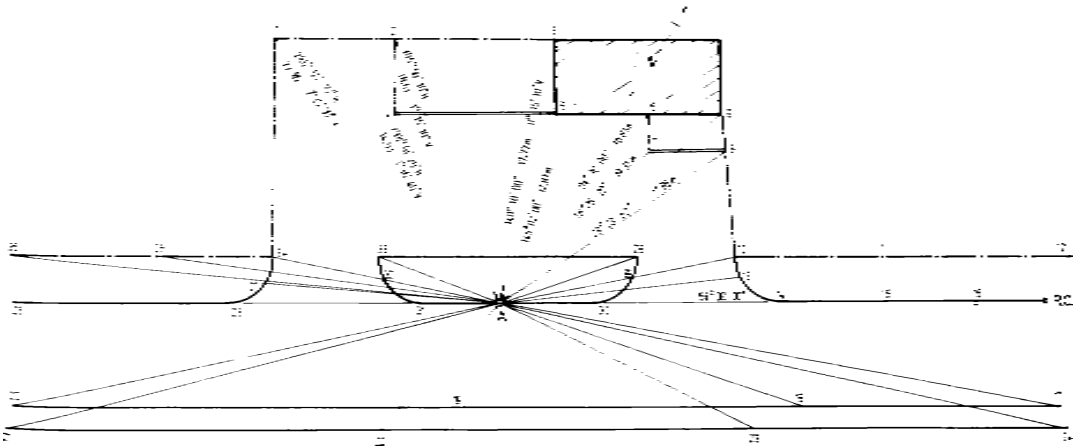
این عمل را با استقرار زاویه یاب روی مراکز ستون های موقتی و نشانه روی به مراکز ستون های موقتی مقابل نیز می توان انجام داد.

تذکر: به منظور پیاده کردن دقیق زاویه ی 90° توصیه می شود اینکار به روش کوبل انجام شود. مثال ۴: می توان نقاطی را که باید میخ کوبی شوند با روش شعاعی هم مشخص کرد. در این روش هر نقطه به کمک یک زاویه (که زاویه ی امتدادی است که نقطه بر روی آن قرار دارد با خط مبنا) و یک طول (که فاصله آن نقطه تا ایستگاه است) روی زمین به دست می آید.



شکل ۸-۱۲

چنانچه امتداد نقاطی که باید پیاده شوند زیاد باشد این نقاط روی پلان اسم گذاری شده و برای هر نقطه زاویه و فاصله بر روی نسخه ای از پلان نوشته شده و موقع پیاده کردن به ترتیب مورد استفاده قرار می گیرند (شکل ۹-۱۲).

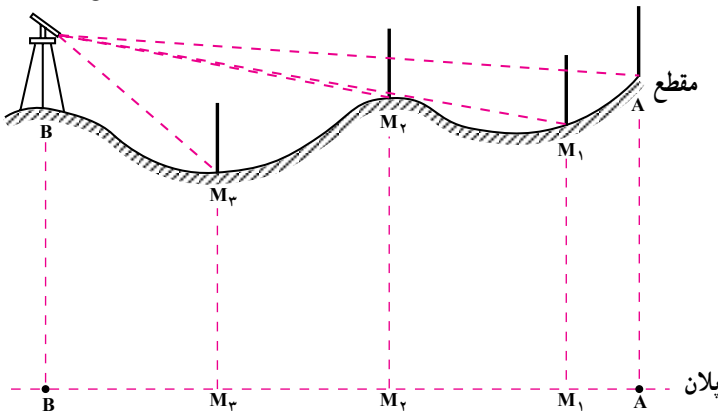


شکل ۹-۱۲

نکات مهم در خصوص پیاده کردن پلان‌های ساختمانی از نظر مسطحاتی در مناطق وسیع:

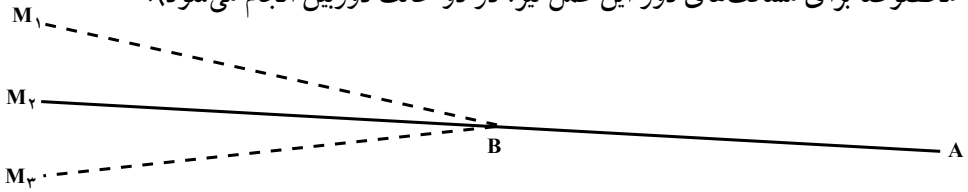
الف: از آنجا که در مناطق وسیع به منظور پیاده کردن پلان‌ها ناگزیر باید از زاویه یاب استفاده کرد باید توجه داشت که دستگاه مورد استفاده قبلاً بایستی از نظر تنظیم بودن و نداشتن خطاهای ایستگاهی کنترل شده باشد. در عمل نیز باید روش‌هایی را به کار برد که پیاده کردن امتدادها و زوایا با دقت انجام شود. در این جا دو روش معمول توضیح داده می‌شود:

پیاده کردن یک امتداد به کمک دستگاه زاویه یاب: فرض کنید امتداد AB را که دو نقطه‌ی آن مشخص است می‌خواهیم بر روی زمین پیاده کنیم. بر روی یکی از نقاط (مثلاً B) ایستگاه گذاری کرده و به نقطه‌ی دیگر (A) نشانه می‌رویم. پس از بستن دستگاه تئودولیت روی امتداد، نقاط M_1 ، M_2 ، M_3 و ... بین A و B مشخص می‌گردند که آن‌ها را، علامت گذاری یا میخ‌کوبی می‌کنیم. اگر در محلی هستیم که دارای پستی و بلندی‌هایی با تغییر ارتفاعات زیاد است نقاط در هر دو وضعیت دوربین (در حالت مستقیم و معکوس دوربین) تعیین و میانگین آن‌ها مشخص می‌گردد تا خطاهای احتمالی که پیش می‌آید رفع شود.

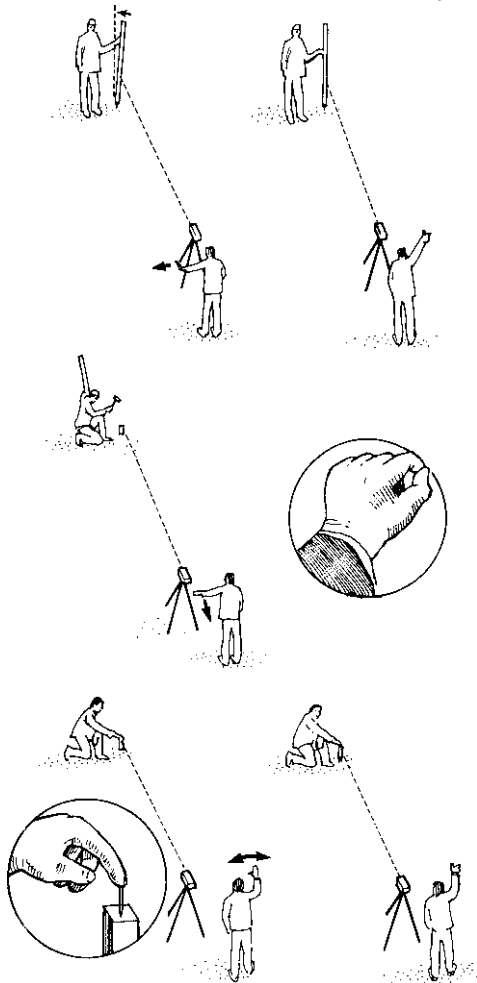


شکل ۱۰-۱۲

اگر لازم باشد AB ، از طرف B ادامه پیدا کند پس از نشانه روی به نقطه‌ی A از نقطه‌ی B ، پیچ حرکت افقی را بسته و دوربین را برمی گردانیم (بدون این که پیچ حرکت افقی را باز کنیم) و نقطه‌ی M و هر چند نقطه‌ی دیگر را که لازم هستند در امتداد AB مشخص می‌سازیم (برای دقت بیش‌تر مخصوصاً برای مسافت‌های دور این عمل نیز، در دو حالت دوربین انجام می‌شود).



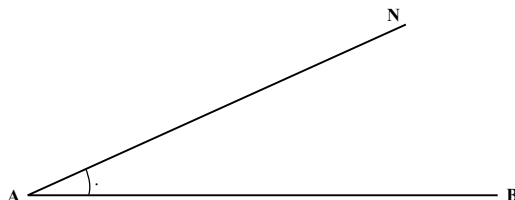
شکل ۱۱-۱۲



به منظور پیاده شدن هر چه دقیق‌تر امتداد با تئودولیت، پس از استفاده از ژالون به ترتیبی که گفته شد نقاط مختلف امتداد باید میخ‌کوبی (پیکتاژ Pegtag) شوند. به این منظور پس از اطمینان از صحت پیاده شدن امتداد، ابتدا میخ‌کوبی با میخ‌های چوبی انجام می‌شود و در مرحله‌ی بعد میخ‌های ریز فلزی بر روی میخ‌های چوبی کوبیده می‌شود. مراحل انجام این کار در شکل‌های روبه‌رو نشان داده شده است.

شکل ۱۲-۱۲

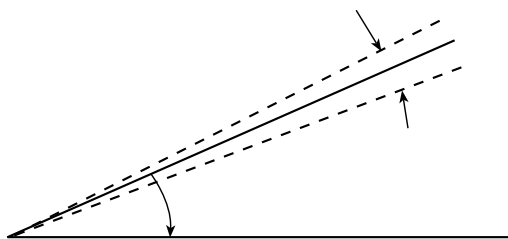
پیاده کردن یک زاویه به کمک دستگاه زاویه یاب: اگر روی امتداد AB در نقطه ی A بخواهیم زاویه ی معلومی (مثلاً θ) را جدا کنیم، پس از ایستگاه گذاری بر روی A قرائت زاویه ی افقی روی امتداد AB را یادداشت کرده (یا بر روی این امتداد صفر - صفر می کنیم) و دوربین را به طرف نقطه ی N به اندازه ی زاویه ی θ می چرخانیم.



شکل ۱۳-۱۲

با توجه به این که دوربین را در خلاف جهت ازدیاد درجات لمب چرخانده ایم به اندازه ی مقدار θ از مقدار قرائت زاویه ی افقی در نقطه ی B کم می کنیم روی امتداد AN قرار می گیریم و با میخ کوبی آن را مشخص می سازیم.

تبصره: در این جا هم برای دقت بیش تر زاویه را با دو حالت دوربین پیاده می کنند و میانگین می گیرند.



شکل ۱۴-۱۲

ب: در طراحی خیابان ها قوس روز به روز کاربرد بیشتری پیدا می کند و در محوطه سازی معمولاً قوس هایی که استفاده می شوند قوس های ساده ی دایره ای هستند و از آن جا که بحث مفصل پیاده کردن قوس ها در دوره های تحصیلی بالاتر مطرح می شود در این جا به طور مختصر به توضیح درباره ی قوس ساده ی دایره ای می پردازیم.

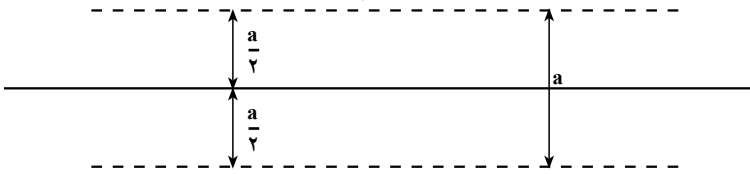
پیاده کردن قوس دایره ای ساده Simple Circular curve: برای پیاده کردن قوس های ساده ی دایره ای محل تقاطع دو خیابان یا گوشه ی میدانی که در پلان ها آمده اند، به روش ساده ی زیر می توان عمل کرد.

جدا کنیم نقطه‌ی وسط قوس مشخص می‌شود.

ج: به منظور پیاده کردن یک خیابان معمولاً ابتدا محور آن روی زمین مشخص شده سپس عرض آن را می‌خ‌کوبی می‌کنند.

پیاده کردن عرض یک خیابان: اگر بخواهیم عرض یک خیابان برابر a باشد پس از پیاده کردن

محور آن در هر طرف عمود اخراج کرده به اندازه‌ی $\frac{a}{\gamma}$ از هر طرف مطابق شکل زیر جدا می‌کنیم.



شکل ۱۶-۱۲

۲-۳-۱۲- پیاده کردن پلان‌های ساختمانی از نظر ارتفاعی: کنترل ارتفاع عوارض

اطراف ساختمان مانند خیابان، پیاده‌رو و غیره و همچنین سطح کف، پله‌ها، سقف و شیب مجاری آب، فاضلاب و ... از ضروریاتی است که در اجرای پروژه‌های ساختمانی مطرح می‌گردد.

به‌طور کلی ارتفاع بخش‌های فوق به وسیله‌ی مهندسان طراح روی پلان‌های اجرایی قید می‌شود

و نحوه‌ی انتقال کنترل ارتفاعی آن‌ها با عملیات ترازبایی انجام می‌شود.

این ارتفاعات با توجه به یک سطح مبنای ارتفاعی (BM) که در منطقه در نظر گرفته می‌شود،

تعیین می‌گردند.

نکته‌ی مهم در این خصوص آن است که تعیین ارتفاعات به وسیله‌ی طراح براساس ارتفاع

سطح مشخصی انجام می‌شود که این ارتفاع نظیر «خط‌بر» به وسیله‌ی شهرداری و هماهنگ با ارتفاعات

دیگر مناطق و ساختمان‌های اطراف مشخص می‌گردد و در این جا نیز عوامل اجرایی موظف به پیاده

کردن صحیح ارتفاعات هستند.

در این جا نیز ضمن ارائه‌ی چند مثال مراحل پیاده کردن و کنترل ارتفاعات در پروژه‌های

ساختمانی توضیح داده می‌شود.

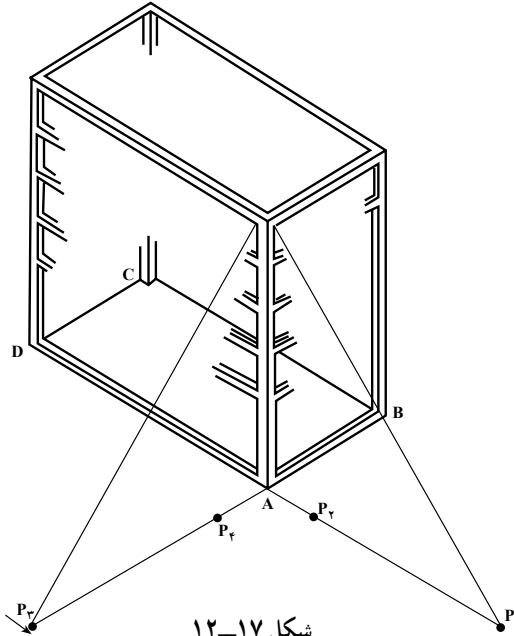
مثال ۱: فرض کنید قسمت امور اداری کارخانه‌ای را که در شکل ۱۷-۱۲ مشخص شده

است بخواهند در پنج طبقه بسازند، در این صورت قائم بودن ستون‌ها اهمیت خاصی پیدا می‌کند و

کنترل راستای آن‌ها ضروری است ضمناً ارتفاع کلیه بخش‌های ساختمان نیز در حین ساخت باید

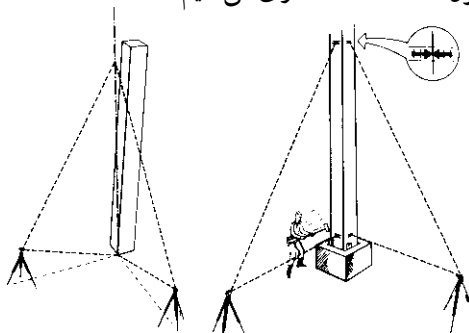
کنترل شود.

به منظور کنترل قائم بودن ستون‌ها به کمک زاویه‌یاب روش زیر قابل اجراست.
 همزمان با پیاده کردن قالب اصلی کار یعنی چهار ضلعی ABCD روی زمین، نقاطی نظیر P_1 و P_2 و P_3 و P_4 را در روی زمین مشخص می‌کنیم.



شکل ۱۷-۱۲

نقاط مذکور باید طوری روی زمین انتخاب شوند که از تلاقی امتداد آن‌ها یک زاویه‌ی قائم ایجاد شود. به همین جهت بهتر است در چهار گوشه‌ی قالب اصلی، چهار میخ چوبی با رعایت شرط فوق به زمین کوبیده شود. سپس زاویه‌ها را در حالت دایره به چپ روی نقطه‌ی دورتر (مانند P_1) مستقر نموده و به نقطه‌ی نزدیک‌تر (مانند P_2) نشان روی می‌کنیم. دوربین را به اندازه‌ی لازم (یعنی متناسب با ارتفاع ساختمان) بالا می‌بریم و محل تلاقی تارهای افقی و قائم آن را روی بدنه‌ی ستونی که قائم بودن آن مورد کنترل است، نشانگذاری می‌کنیم.

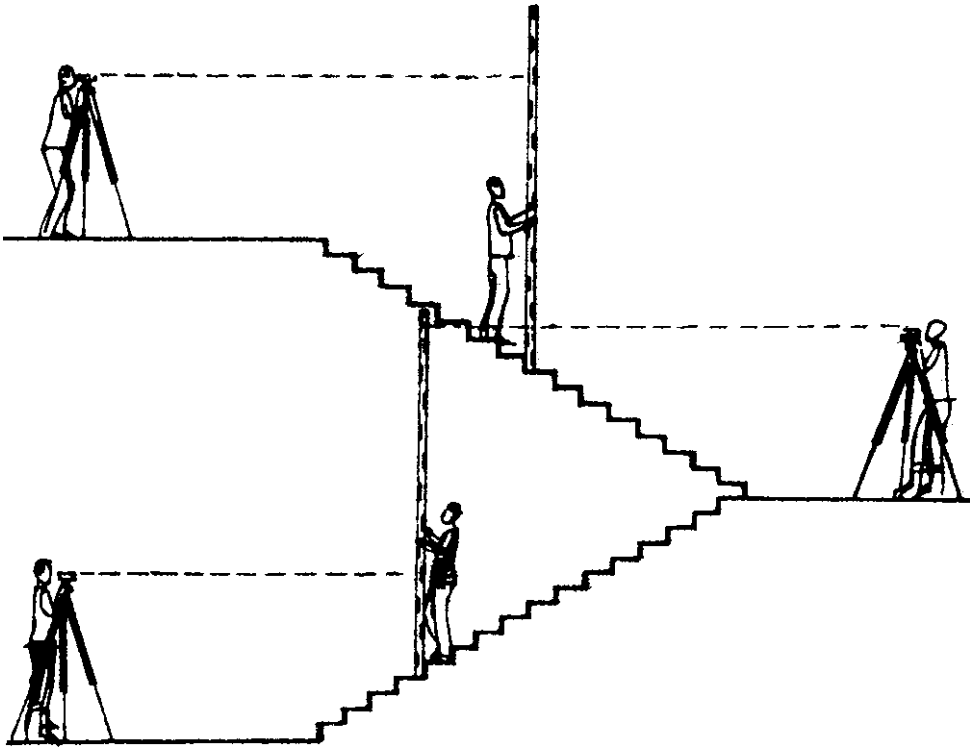


شکل ۱۸-۱۲

سپس زاویه یاب را به حالت دایره به راست برمی گردانیم و عیناً اعمال گفته شده را تکرار می کنیم. بدیهی است اگر زاویه یاب کاملاً تنظیم شده و دقیق کار کند هر دو نشانه باید روی هم قرار بگیرند. در غیر این صورت میانگین نشانه های مزبور را به عنوان موقعیت نهایی می پذیریم و کار را به ترتیب زیر ادامه می دهیم.

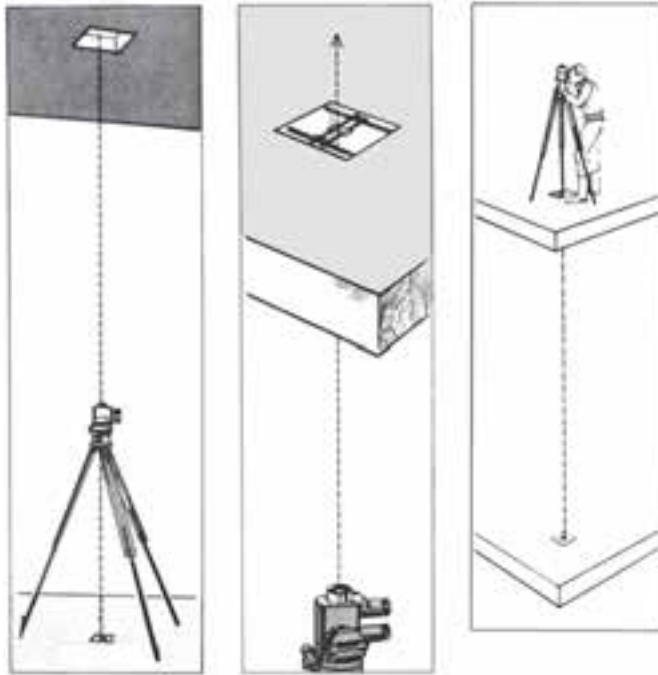
زاویه یاب را در نقطه ی P_3 مستقر نموده و با نشانه روی به P_4 کلیه ی اعمالی را که از نقطه ی P_1 انجام داده ایم، تکرار می کنیم و محل نشانه ی دوم را روی همان ستون مشخص می سازیم. در این حالت اختلاف میان نشانه های اول و دوم (میانگین ها) مقدار انحراف ستون مزبور را نسبت به راستای قائم مشخص می کند.

عین این اعمال را در چهار گوشه ی ساختمان و برای هر ستون جداگانه انجام می دهیم و میزان انحراف کلیه ی ستون ها را به همین ترتیب کنترل می کنیم. برای کنترل ارتفاعات طبقات، پله ها و غیره نیز به کمک تراز یاب با توجه به شکل زیر می توان عملیات تراز یابی انجام داد.

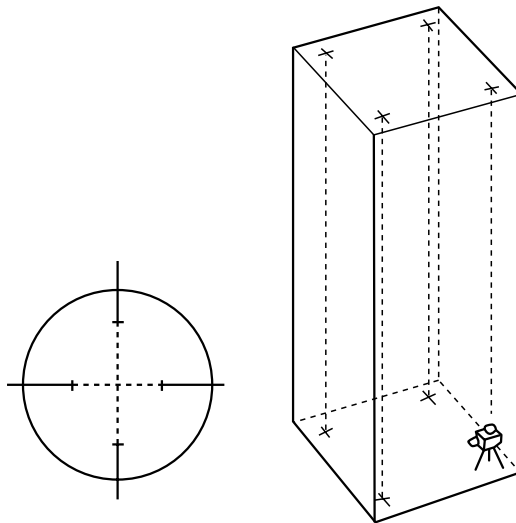


شکل ۱۹-۱۲

به منظور کنترل قائم بودن قسمت‌های مختلف ساختمان از داخل نیز به کمک شاقول‌های اپتیکی یا لیزری مطابق اشکال زیر می‌توان عمل نمود.



شکل ۲۰-۱۲



شکل ۲۱-۱۲

مثال ۲: اگر فرض کنیم مطابق شکل ۶-۱۲ ارتفاع کف تمام شده ساختمان روی پلان ۴۷ متر باشد و بخواهیم ارتفاع مزبور را کنترل نموده به طوری که ارتفاع کف ساختمان پس از اتمام کار دقیقاً ۴۷ متر شود به شکل زیر این کار را انجام می‌دهیم.

الف: محل مناسبی در نزدیکی ساختمان انتخاب می‌کنیم و یک بنچ‌مارک (Bench - Mark) موقت در آن‌جا در نظر می‌گیریم و ارتفاع آن را با تراز یابی و با توجه به ارتفاع نقطه‌ی BM که در اطراف ساختمان قبلاً انتخاب شده است به دست می‌آوریم (فرض کنید این ارتفاع برابر $۴۵/۷۶^{\circ}$ متر به دست آمده باشد).

ب: شاخص مدرج را روی بنچ‌مارک موقت می‌گذاریم و عدد مقابل تار وسط دستگاه را می‌خوانیم (این عدد را هم ۲۳۵ میلی‌متر فرض کنید). مطابق آنچه در فصل تراز یابی گفته شده ارتفاع دستگاه از رابطه‌ی زیر به دست می‌آید:

$$j. \quad ۴۵/۷۶^{\circ}m. \quad ۲/۳۵^{\circ}m. \quad ۴۸/۱۱^{\circ}m$$

ج: محلی را در یکی از گوشه‌های کف ساختمان در نظر می‌گیریم و شاخص را به محل مزبور منتقل می‌کنیم. چون ارتفاع کف تمام شده یعنی ۴۷ متر به اندازه‌ی $۱/۱۱^{\circ}$ متر زیر ارتفاع خط دید قرار گرفته است، بنابراین اگر شاخص را طوری به آرامی بالا یا پایین ببریم که عدد $۱/۱۱^{\circ}$ متر آن مقابل تار وسط دستگاه قرار گیرد، در این صورت عدد صفر شاخص (کف) درست در ارتفاع ۴۷ متری قرار خواهد گرفت.

د: یک میخ چوبی هم ارتفاع کف شاخص در گوشه‌ی کف ساختمان به زمین می‌کوبیم و شاخص را روی آن قرار می‌دهیم. بدیهی است اگر ارتفاع سر میخ مزبور دقیقاً ۴۷ متر باشد، عدد $۱/۱۱^{\circ}$ متر شاخص در مقابل تار وسط دستگاه قرار خواهد گرفت، ولی اگر رقم کم‌تری را نشان دهد با چکش به آرامی بر سر میخ می‌زنیم و با قرار دادن مجدد شاخص روی آن، ارتفاع سر آن را کنترل می‌کنیم. این کار را آن‌قدر ادامه می‌دهیم تا ارتفاع سر میخ دقیقاً در ۴۷ متری قرار گیرد ولی اگر رقم بیش‌تری در مقابل تار وسط قرار گیرد یک میخ فلزی روی سر میخ چوبی طوری می‌کوبیم که ارتفاع سر آن ۴۷ متر را نشان دهد.

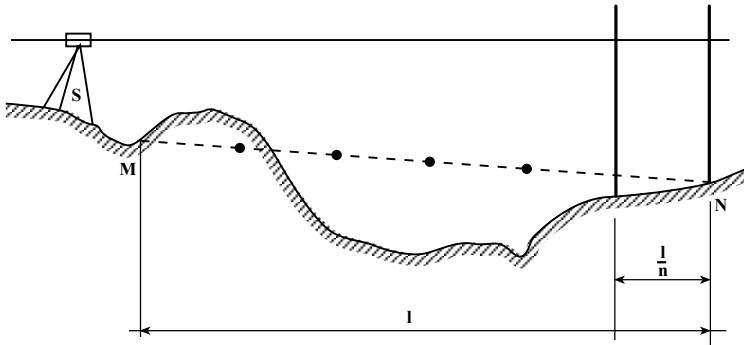
ه: نظیر کارهای (ج) و (د) را در مورد سه گوشه‌ی دیگر کف ساختمان تکرار می‌کنیم و سه میخ چوبی دیگر در ارتفاع ۴۷ متری در گوشه‌های مزبور به زمین می‌کوبیم.

و: سر میخ‌های مزبور را به وسیله‌ی ریسمان‌هایی به هم متصل می‌سازیم و سطحی ایجاد می‌کنیم که ارتفاع آن با ارتفاع کف تمام شده (۴۷ متر) برابر باشد.

ز: در پاره‌ای کارهای ساختمانی رسم بر این شده است که به جای چهار میخ چوبی از یک میخ که در وسط کف ساختمان کوبیده شده استفاده می‌شود و گسترش کف ساختمان به وسیله شمشه و تراز انجام می‌شود که این روش فاقد دقت است و بخصوص در ساختمان‌های بزرگ ابداً توصیه نمی‌شود.

۱۲-۴ پیاده کردن یک امتداد با شیب معین بر روی زمین

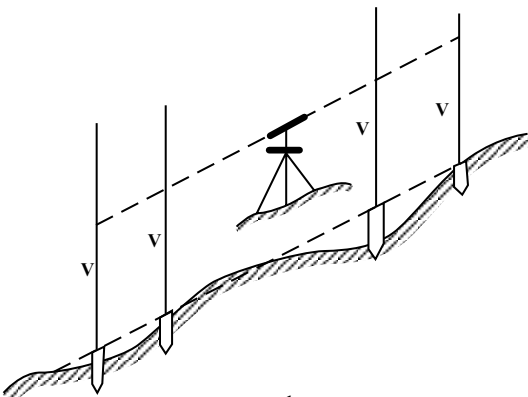
الف- با تراز یاب: فرض کنید MN به طول L متر و به شیب P٪ را در زمینی که حالت طبیعی آن بر روی شکل نشان داده شده است پیاده کنید. ابتدا این طول L را به چند قسمت مساوی تقسیم کرده (مثلاً n قسمت) و مقدار اختلاف ارتفاع دو نقطه‌ی متوالی روی MN که فاصله‌ی آن‌ها $\frac{L}{n}$ متر است را به دست می‌آوریم. سپس با مستقر کردن تراز یاب در نقطه‌ای مانند S و قرار دادن شاخص بر روی دو نقطه‌ی مذکور با اختلاف ارتفاع معلوم، ارتفاع خاک‌ریزی یا خاک‌برداری در هر نقطه مشخص می‌شود (شکل ۱۲-۲۲).



شکل ۱۲-۲۲

ب- با زاویه یاب: مطابق شکل

۱۲-۲۳ می‌توان امتداد مورد نظر را با زاویه یاب نیز روی زمین پیاده نمود، به این ترتیب که با کوبیدن میخ و قرار دادن شاخص بر روی میخ‌ها اگر بر روی شاخص همه جا عدد V را قرائت کنیم امتداد نوک میخ‌ها شیب مورد نظر را مشخص می‌سازد. (با قرار دادن عدد لمب قائم روی زاویه‌ی شیب، عدد V به دست می‌آید).



شکل ۱۲-۲۳