

## کار گذاشتن سنگ پلاک در متن

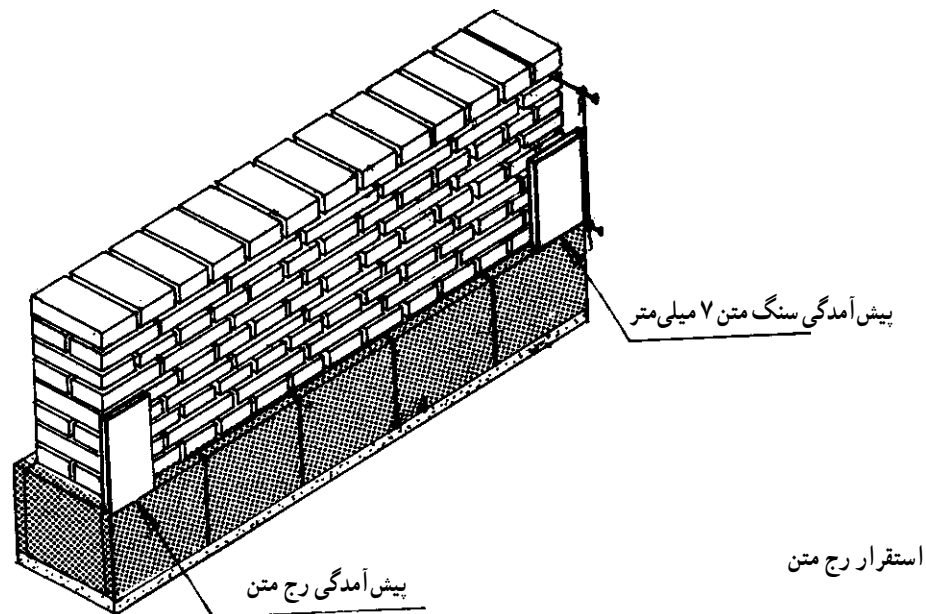
۱- در کار گذاشتن سنگ متن، سنگ تراورتن شیری رنگ مصرف می‌شود. طول سنگ کاری در بالای سنگ مسنی ۱۴ میلی‌متر بیش‌تر خواهد بود. این اندازه باعث پیش آمدن رج متن از هر طرف به اندازه‌ی ۷ میلی‌متر می‌شود. این پیش‌آمدگی به سنگ کاری، جلوه‌ای خاص می‌بخشد. به همین سبب، قبل از کار گذاشتن قطعات سنگ، جور کردن و احتمالاً برش سنگ برابر اندازه‌ی دقیق انجام می‌شود.

۲- قطعه سنگ تراورتن با رعایت پیش‌آمدگی در راستای قیام قرار داده شده به وسیله‌ی دو میخ سر کج در دو سوی قطعه سنگ نگه‌داری می‌شود.

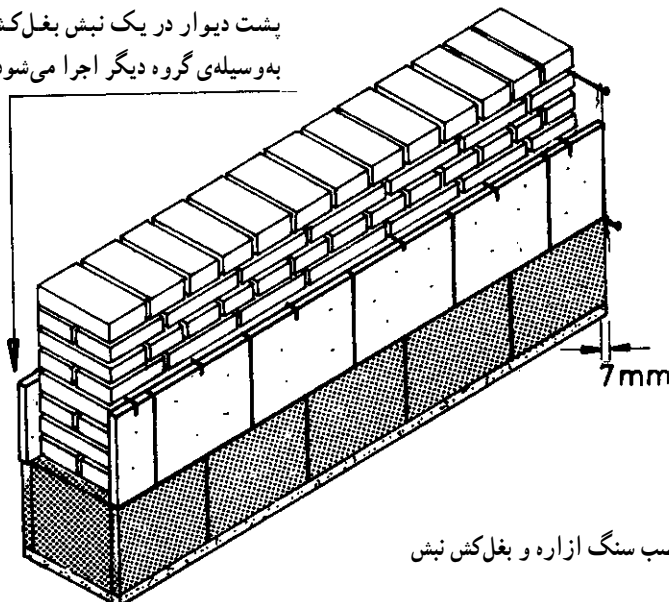
توجه: فاصله گوه گذاری بین میخ و سنگ نیز باید رعایت شود. بنا به اصولی که گفته شد قطعه سنگ نصب شده در نبش با ریسمان کشی بین دو قطعه سنگ، با یک باد کردن دو قطعه سنگ بررسی می‌شود.

۳- به ترتیب، قطعات سنگ در راستای ریسمان کار و بدون درز کار گذاشته می‌شود و به وسیله‌ی میخ سر کج نگه‌داشته می‌شود.

توجه: چنان‌چه جاگذاری آخرین قطعه‌ی سنگ قبل از ردیف انتهایی دارای بند یا کسری اندازه برای قرار گرفتن در محل خود باشد با جابه‌جایی سنگ نبش نقص برطرف خواهد شد.



پشت دیوار در یک نبش بغل کش به وسیله‌ی گروه دیگر اجرا می‌شود.



شکل ۱۵-۷- نصب سنگ ازاره و بغل کش نبش

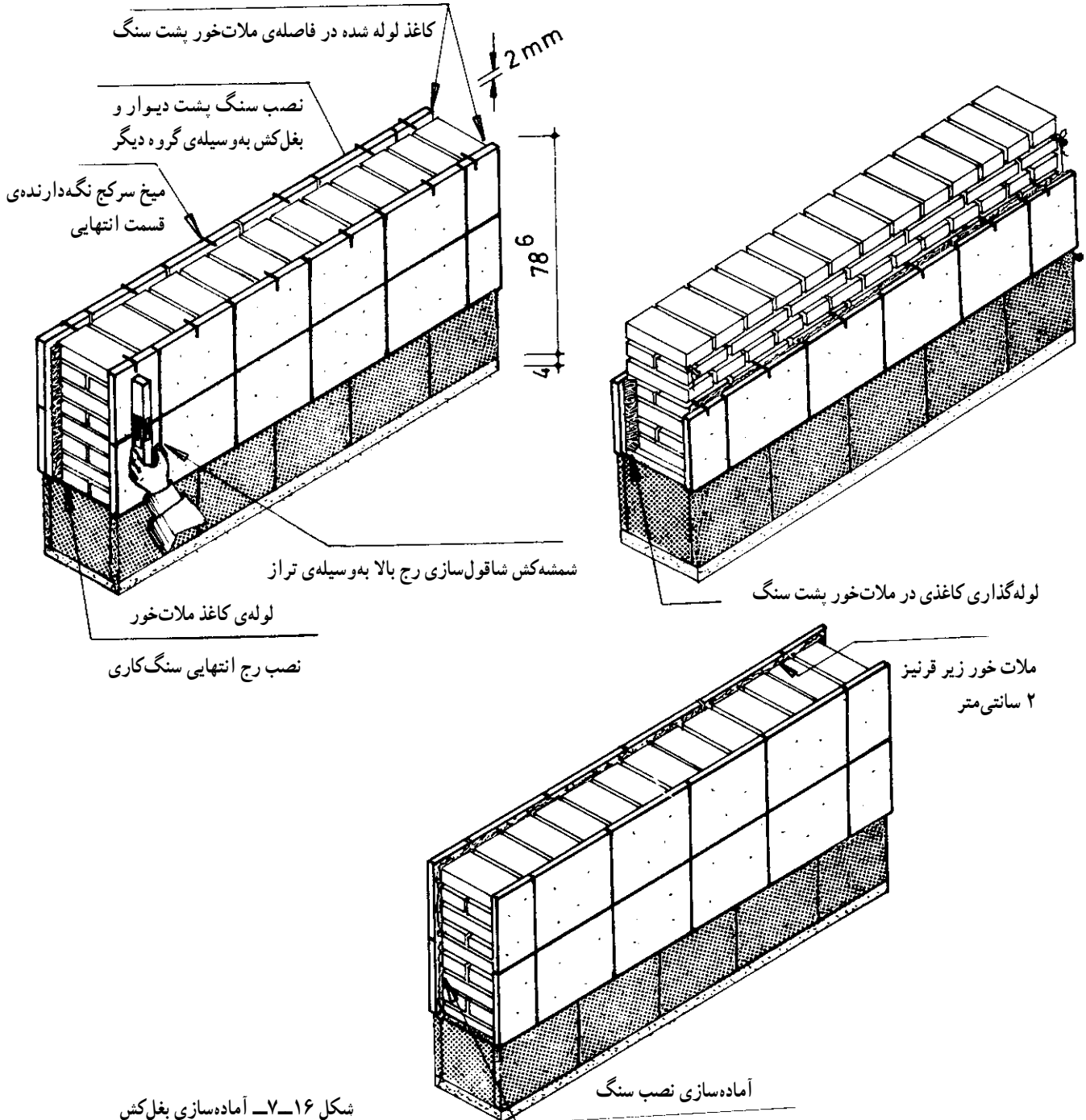
۴- چون قبان کشی باید تا آخرین رج باقی بماند تا سنگ‌ها بدون اشکال کار گذاشته شود، برای پیش‌گیری از نشست کردن دوغاب به خارج لای بند ملات‌خور در دو نبش پاکت سیمانی و یا روزنامه‌ی لوله شده می‌گذاریم.

توجه: چنان‌چه مقداری ملات گچ بر روی روزنامه‌ی لوله شده کشیده شود، دوغاب از پشت سنگ به خارج نشست نخواهد کرد. روزنامه‌گذاری در دو نبش نیز انجام شده سپس

دوغاب‌ریزی می‌شود.

توجه مهم: روش لوله‌گذاری کاغذی در کارهای اجرایی معمول است، اما از روش کار گذاشتن کله سنگ مانند رج زیرین نیز می‌توان استفاده کرد.

ادامه نصب رج‌های سنگ‌کاری: پس از برداشتن میخ‌های سرکج، کار گذاشتن رج‌های بعدی سنگ و پشت سنگ‌ها تا ارتفاع دیوار دوغاب‌ریزی می‌شود.



شکل ۱۶-۷- آماده‌سازی بغل‌کش

## کار گذاشتن سنگ بغل کش نبش

۱- پس از اتمام سنگ کاری نما، کاغذ لوله شده از محل بند و ملات خور برداشته شده، جای کار گذاشتن سنگ بغل کش کاملاً تمیز می‌شود و برای کار گذاشتن سنگ در آن قسمت آماده می‌گردد.

۲- سنگ‌های تراورتن برای رج‌های بغل کش نبش که قبلاً آماده شده است در تعداد رج‌های نما کار گذاشته می‌شود.

## کار گذاشتن سنگ قرنیز

نصب سنگ قرنیز بدین ترتیب است :

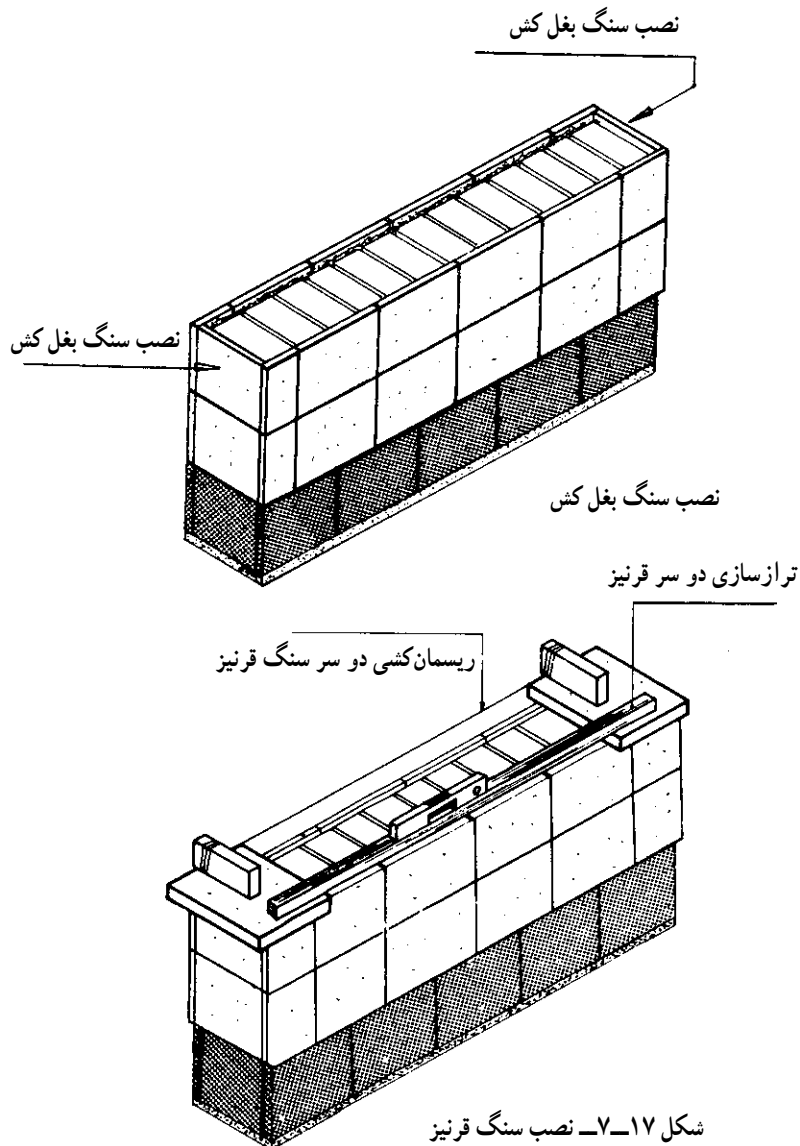
۱- پیش آمدگی قرنیز از هر طرف به اندازه‌ی ۴ سانتی‌متر خواهد بود که قطعات سنگ آن قبلاً آماده می‌شود.

۲- به فاصله‌ی ۲ سانتی‌متر از لبه‌ی سنگ، شیارزنی لازم برای آب‌چکان در سنگ قرنیز انجام می‌گیرد.

۳- قطعه‌ی نبش از دو طرف شیار فته‌ای گود خواهد داشت که شیار لازم به وسیله‌ی دستگاه فرز ایجاد می‌شود.

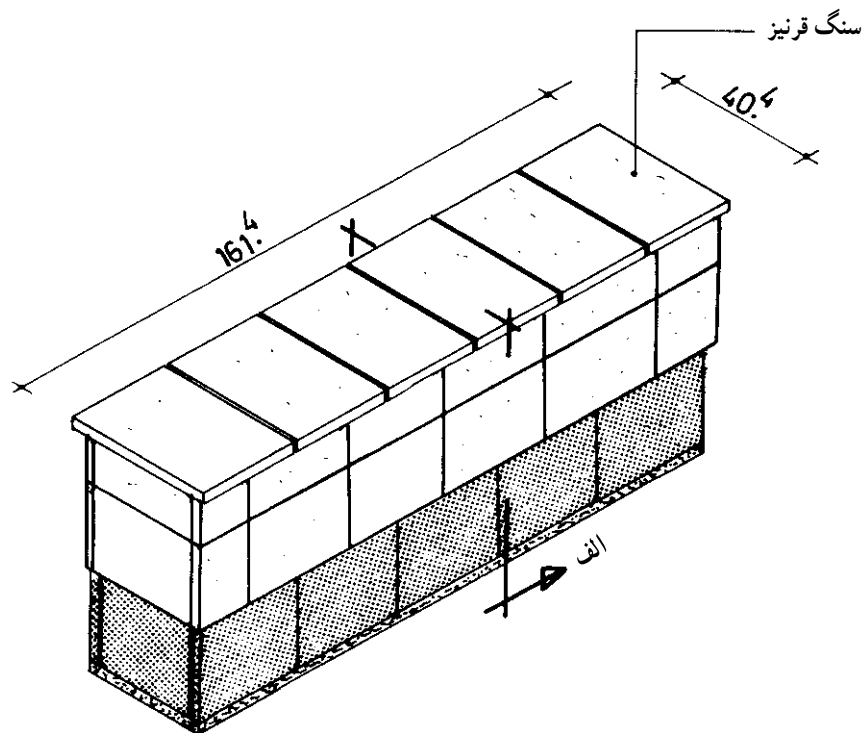
۴- ملات به اندازه‌ی ۲ سانتی‌متر در محل گودی پشت سنگ پلاک طوری پهن می‌شود که دقیقاً هم‌سطح سنگ پلاک گردد. سنگ قرنیز با توجه به یک اندازه بودن پیش‌آمدگی قرنیز در دو نبش گذاشته می‌شود و با ریسمان‌کشی کردن، دو قطعه سنگ یکپاد می‌گردد.

سنگ‌های مورد استفاده برای قرنیز بهتر است با طول زیاد باشد.

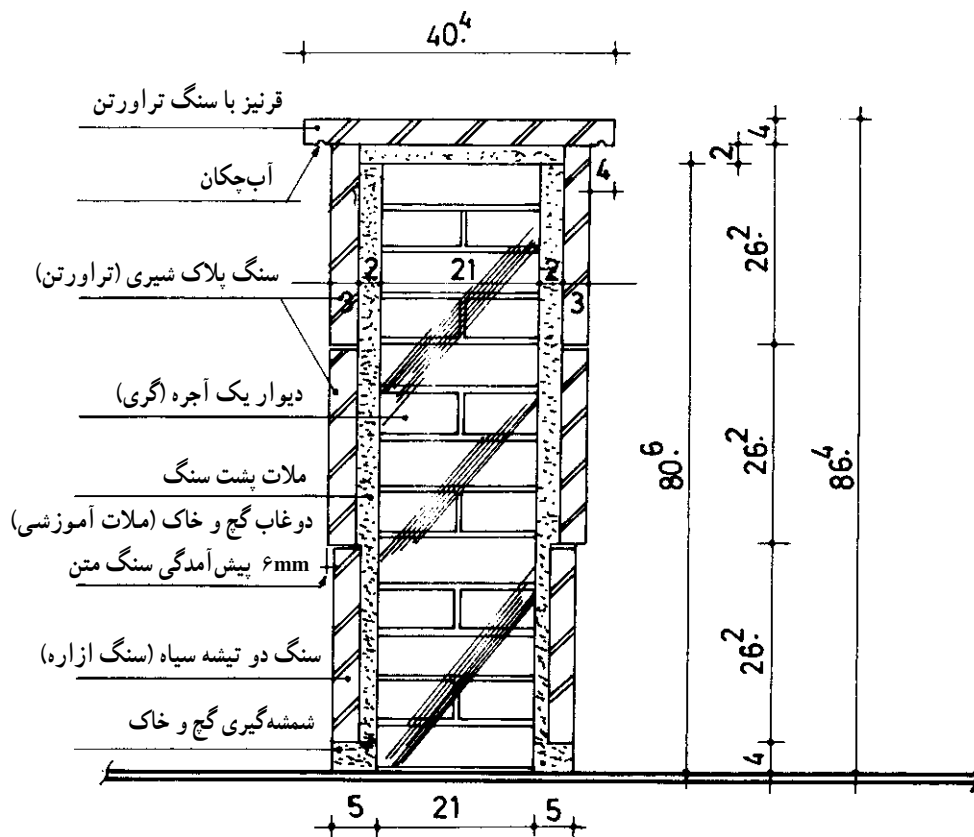


شکل ۱۷-۷- نصب سنگ قرنیز

۵ - قطعات سنگ میانی قرنیز با استفاده از ریسمان کشی و یک باد بودن در بین دو قطعه‌ی نبش، کار گذاشته خواهد شد.



شکل ۱۸-۷- اجرای پوشش کامل سنگ کاری



شکل ۱۹-۷- برش الف

## بندکشی سنگ کاری

۱- پس از پایان سنگ کاری، ملات خمیری شل با دو پیمانه گرد سنگ، دو پیمانه خاک سنگ، و یک پیمانه سیمان سفید ساخته شده و در بند رج های سنگ کاری تراورتن کشیده می شود.

۲- گرد سنگ و خاک سنگ و سیمان سیاه به نسبت دو به یک مخلوط شده ملات خمیری ساخته می شود. به وسیله ی دستکش ملات را در یک دست نگه داشته با برداشتن لبه ی کاردک به طوری که ملات در چفت و سطح سنگ پهن نشود - به دقت در لای بند سنگ رانده می شود تا سطح بند فاقد درز خالی باشد. توجه: بعد از راندن ملات در بند سنگ های رج اول دو تیشه ای، با تیغه ی کاردک ماله کردن و هم سطح سازی و تخت کردن ملات در بند سنگ را انجام می دهیم.

۳- پس از گرفتن نسبی ملات، بندها و سطح سنگ کاری به وسیله ی پارچه نرم به آرامی تمیز شده تمرین آماده قضاوت کلی و نهایی می شود.

توجه مهم: چون سنگ کاری دارای نکات اجرایی بسیاری است همیاری و کمک های گام به گام مربی و استادکار برای آموزش صحیح تمرین به خصوص استفاده از دستگاه فرز لازم است.

### جمع آوری کار:

۱- با توجه به این که تمرین دارای ویژگی های خاصّ از

مراحل مختلف شمشه گیری سطح زیر سنگ کاری، کار گذاشتن سنگ مسنی، قپان کردن، کار گذاشتن سنگ های متن با پیش آمدگی، کار گذاشتن رج های سنگ بغل کش نیش کار و گذاشتن سنگ قرنیز است، بهتر آن است در ضمن کمک های آموزشی، برای هر یک از مراحل اجرایی تمرین، نمره ی خاصی در نظر گرفته شود تا قضاوت به شیوه ای اصولی انجام گیرد.

۲- جمع آوری سنگ کاری با دقت انجام پذیرد؛ بدین ترتیب که ابتدا قرنیز، سپس قطعات رج های متن و ازاره با اهرم کردن کمچه در پشت سنگ ها، از سطح سفت کاری جمع آوری می شود، سپس ملات پشت سنگ ها نیز گرفته شده پس از شستن و خشک کردن سنگ ها آن ها را در محل مشخص برای تمرین های بعدی دسته و انبار می کنیم.

۳- جمع آوری دیوار آجری نیز رج به رج انجام شده، دوغاب ماسه سیمان سطح آجرها را تراشیده و آجرها را در محل خود دسته می کنیم؛ هم چنین خاک ملات را نیز سرند کرده نخاله ی آن را خارج می کنیم و خاک را در محل جا ملاتی می ریزیم.

## گزارش نویسی

تهیه ی گزارش و تحویل آن در ابتدای جلسه ی بیستم.