

## مقدمه

روی سخن با هنرجویانی است که در این کتاب با مشخصات فنی کارهای عملی و مصالحی که مورد نیاز هر کار می‌باشد می‌بایست آشنا شوند. در دنیای امروز و آینده فن‌آوری کارهای اجرایی همراه با نوآوری‌ها که هر روز صنعت ساختمان را متأثر می‌کند لزوم آموختن هرچه بهتر روش‌های درست کارهای عملی ساختمانی را ایجاب می‌کند. نحوه‌ی انتخاب درست و به‌جای مصالحی چون آجر، سیمان، گچ، آهک، بلوک و دیگر مصالح و همچنین طرز درست مصرف کردن آن‌ها از اهمیت فراوان برخوردار می‌باشد. از آن‌جا که مصالح ساختمانی و نیز مصالح جنبی و وابسته‌ی به آن بسیار فراوان و متنوع می‌باشد، بنابراین لزوم مطالعه کتب مربوط به این فن و در ضمن آن اجرای عملیات ساختمانی چه در کارگاه‌های آموزشی و یا در کارگاه‌های اجرایی ساختمانی کمک شایانی به دستداران این رشته از صنعت را خواهد نمود.

در این کتاب برای یک سال تحصیلی تعداد مشخصی کار عملی پیش‌بینی شده است که قبل از شروع به هر کار عملی قبلاً توضیحات لازم درباره‌ی مصالح و کار مورد نظر داده شده تا هنرجویان به کمک راهنمایی هنرآموزان محترم بتوانند کار مورد نظر را انجام دهند. یادآوری این مطلب ضروری به نظر می‌رسد که لازمه‌ی موفقیت هنرجویان عزیز در کارهای آموزشی و آنگاه در کارهای اجرایی که در آینده‌ی نه‌چندان دور با آن مواجه خواهند شد، بستگی به سعی و تلاش و علاقه و پشتکار آن‌ها خواهد داشت و نیز نظم و انضباط، مراقبت از وسایل و ابزار و مصالح، نظافت محیط کارگاه و ... لازمه‌ی موفقیت و پیشرفته هر فرد می‌باشد.

به امید موفقیت هنرجویان عزیز

### هدف کلی درس

- شناخت ابزار بنایی
- اجرای انواع دیوارهای آجری
- بلوکی سفالی و بتنی
- شناخت انواع پیوندهای آجری ملات‌ها و اندودها
- کاشی و کاشی‌کاری
- سنگ و سنگ‌کاری
- موزائیک‌کاری
- قوس و طاق ضربی

# ابزارهای عمومی ساختمان (بنایی)

### الف - ایمنی (حفاظت فردی)

### ب - ابزارهای اجرکاری و دیوارهای آجری

هدف‌های رفتاری: پس از پایان این فصل از فراگیر انتظار می‌رود:

- ۱- وسایل ایمنی فردی را بشناسد.
- ۲- ابزارهای عمومی ساختمان را دسته‌بندی کند.
- ۳- انواع شمشه‌ها را بشناسد و کاربرد هر یک را توضیح دهد.
- ۴- اجزای شاقول را بشناسد و طرز کار با آن را بداند.
- ۵- طریقه نصب و مهار کردن سیمانکار را بیان کند.
- ۶- صحت تراز و طرز کار با آن را شرح دهد.
- ۷- انواع گونیا را بشناسد و نحوه‌ی استفاده از آن‌ها را شرح دهد.
- ۸- آجر را تعریف کند.
- ۹- طریقه‌ی به‌دست گرفتن، دست به‌دست کردن و پرتاب کردن آجر را بداند.
- ۱۰- تیشه و کاربرد آن را توضیح دهد.
- ۱۱- شکستن آجر با تیشه و به‌دست آوردن اجرای آجر را بداند.

### هفته‌ی اول - جلسه‌ی اول:

#### ایمنی

ایمنی عبارت است از حفظ و نگه‌داری افرادی که در کارگاه مشغول به کار هستند. مهندسان، تکنسین‌ها و کارگرانی که در یک کارگاه به کار مشغول می‌شوند باید از این وسایل استفاده کنند.

۱- لباس کار: لباس کار باید یک پارچه، شامل بلوز و شلوار سرهم، دوخته شود؛ به‌گونه‌ای که به‌جای دکمه با یک زیپ بتوان جلوی آن را بست. لباس کار بهتر است از جیب کم‌تری برخوردار باشد و در صورت نیاز لبه‌ی جیب باید زیپ داشته باشد یا آن که بتوان با درپوشی روی آن را بست، زیرا جیب‌های معمولی ممکن است با وسایل مختلف کارگاه برخورد نماید و سبب به هم

خوردن تعادل و سقوط افراد شود. لبه‌ی پایین شلوار باید ساده دوخته شود، آستین‌های آن ساده بوده در صورت نیاز می‌بند داشته باشد؛ هم‌چنین رنگ روپوش کار باید با نوع کار هماهنگ باشد.

۲- کلاه ایمنی: کلاه ایمنی برای حفاظت از سر اشخاص است و باید چنان ساخته شود که در موقع وارد شدن ضربه به سر، مشکلی پیش نیاید. کلاه‌های ایمنی را از فایبرگلاس یا آلومینیوم می‌سازند بطوری که داخل آن بندهایی تعبیه شده باشد. بندهای کلاه ایمنی را می‌توان تنظیم کرد، ضمن آن که پوسته‌ی کلاه با فاصله‌ی کمی از سر می‌ایستد؛ بنابراین، اگر ضربه‌ای وارد شود به پوسته‌ی بیرونی کلاه برخورد می‌کند (هرکس که در کارگاه تردد می‌کند الزاماً باید از کلاه ایمنی استفاده کند).



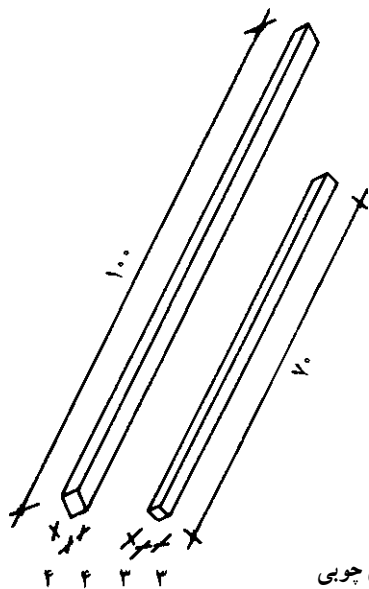
شکل ۲-۱- داخل کلاه ایمنی



شکل ۱-۱- کلاه ایمنی

تهیه و استفاده می‌شود. حداقل طول شمشه هفتاد سانتی‌متر و حداکثر تا سه متر، هم‌چنین حداقل ابعاد مقطع آن  $3 \times 3$  و حداکثر  $5 \times 5$  سانتی‌متر است. این شمشه حتماً باید از ماشین یک‌گندگی عبور داده شود تا ضخامت آن یک‌نواخت باشد. شمشه‌هایی که با رنده‌ی دستی تهیه می‌شود مطمئن نیستند (شمشه باید از چوب‌های محکم ساخته شود) کاربرد شمشه در کارهای اجرایی و ناماسازی، شمشه‌گیری و تراز کردن دو نقطه با فاصله‌ی کوتاه یا بلند است. در نگه‌داری شمشه باید کوشید. چوب شمشه باید کاملاً خشک و بعد از کار آن را تمیز و در مکان‌های خشک و دور از رطوبت نگه‌داری کرد.

ب- شمشه‌ی آهنی و کاربرد آن: شمشه‌ی آهنی از پروفیل‌های سبک (قوطی فلزی) ساخته شده و از استحکام بسیاری



شکل ۳-۱- شمشه‌ی چوبی

۳- کمر بند ایمنی: کارگرانی که در ارتفاع روی داربست مشغول به کار هستند حتماً باید از کمر بند ایمنی استفاده کنند. کمر بند ایمنی را به کمر می‌بندند و قلاب آن را به داربست و یا محل مطمئن قلاب می‌کنند تا در موقع لغزندگی یا عدم تعادل یا اتفاقات دیگر، تعادل کارگران به هم نخورد و حالت سقوط پیش نیاید.

۴- کفش ایمنی: کفش کارگاه باید با سرپنجه‌ای محکم باشد و کف آن نیز به گونه‌ای ساخته شود که در مقابل اشیای تیز مقاومت داشته باشد. در کارگاه‌های ساختمانی به علت وجود مصالح سنگین و خطر سقوط آن‌ها روی پا، نیز وجود اشیای تیز در کف کارگاه لازم است از کفش‌هایی استفاده شود که بتواند حافظ پا و به‌ویژه انگشتان پا باشد. برای کارگاه‌های مختلف، کفش‌های صنعتی گوناگونی تهیه کرده‌اند که نوع آن با کار مورد نظر ارتباط مستقیم دارد.

۵- دستکش: هر انسانی مسئول حفاظت از اعضای بدن خود است؛ بنابراین دستانی که با آن کارهای مهمی را انجام می‌دهیم باید در مقابل صدمات و آسیب‌ها حفاظت و نگه‌داری شود. برای حفاظت دست‌ها از کارهای خشن، گرد و غبار، سایش سر انگشتان یا بریدگی از دستکش استفاده می‌کنیم. دستکش را باید متناسب با کار انتخاب کرد.

### ابزار کار در آجرکاری

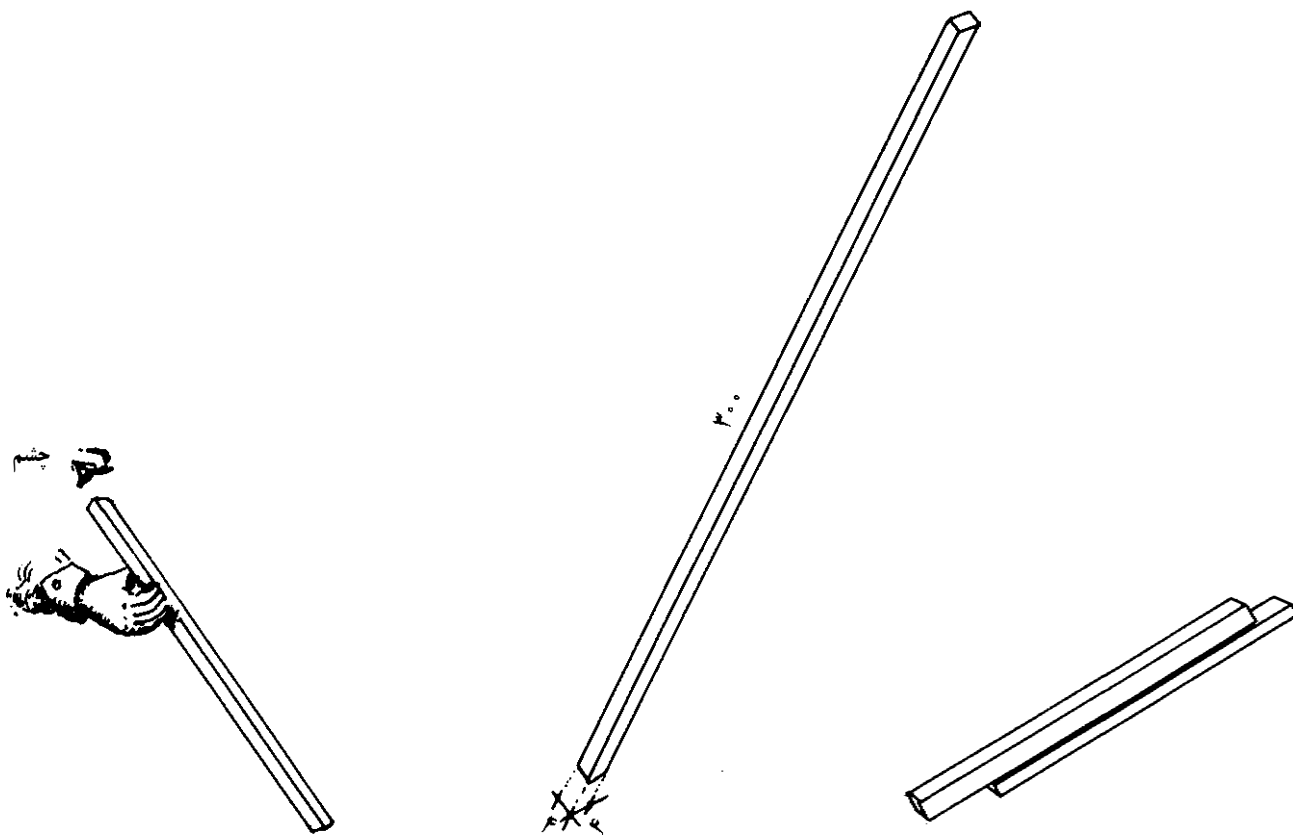
الف- شمشه‌ی چوبی و کاربرد آن: این نوع شمشه از چوب ساخته شده و در اندازه‌های مختلف از نظر مقطع و طول،

برخوردار است. از لحاظ طولی مانند شمشه‌ی چوبی و معمولاً برای ساخت آن می‌توان از انواع پروفیل‌ها استفاده کرد، اما بهترین نوع آن قوطی  $4 \times 4$  سانتی‌متر است. از شمشه به منظور صاف کردن سطوح افقی و عمودی، تراز کردن خطوط افقی و شیب‌بندی‌ها و نظایر آن استفاده می‌شوند. (شمشه را همیشه بعد از کار تمیز کنید. از ضربه زدن با تیشه یا چکش بر روی آن خودداری نمایید.)

در زمان حال بهترین نوع شمشه، پروفیل‌های آلومینیومی

سبک است که بیش‌تر استادکاران از آن استفاده می‌کنند.

**کنترل و امتحان شمشه:** دو عدد شمشه را در جهت طولی به یک‌دیگر می‌چسبانیم. یکی از شمشه‌ها را به اندازه‌ی  $180^\circ$  درجه می‌چرخانیم و مجدداً به یک‌دیگر می‌چسبانیم. در صورتی که دو شمشه در هر دو حالت به یک‌دیگر چسبیده باشند شمشه‌ها سالم هستند. اگر فقط یک شمشه در دسترس باشد، برای صحت کار، شمشه را با دید چشم از جهت طولی کنترل می‌کنیم.



شکل ۶-۱- قرار دادن چشم در دو طرف شمشه به منظور کنترل صاف بودن

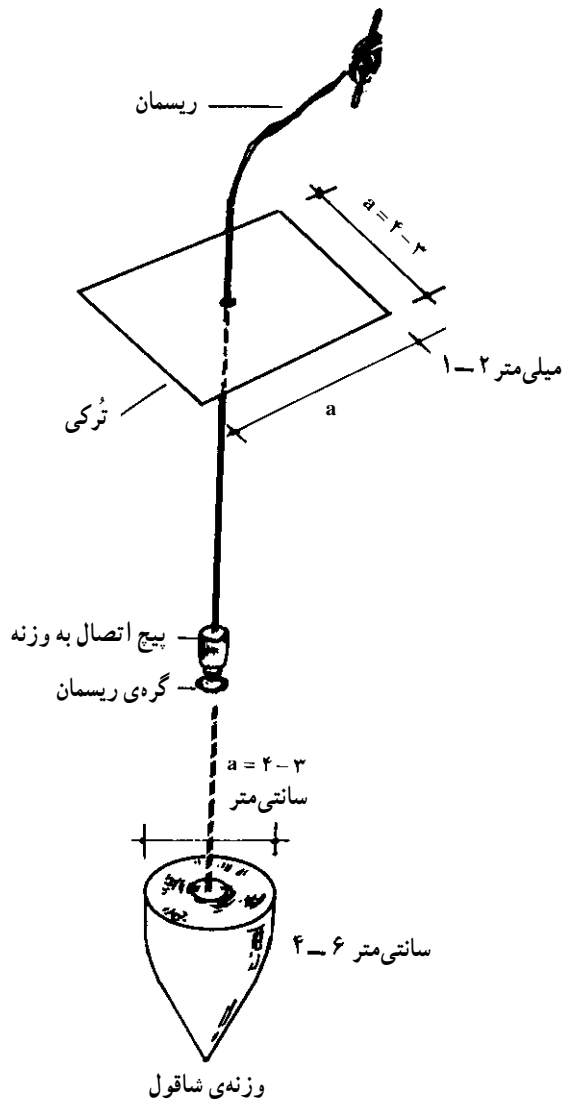
شکل ۵-۱- پروفیل سبک شمشه

شکل ۴-۱

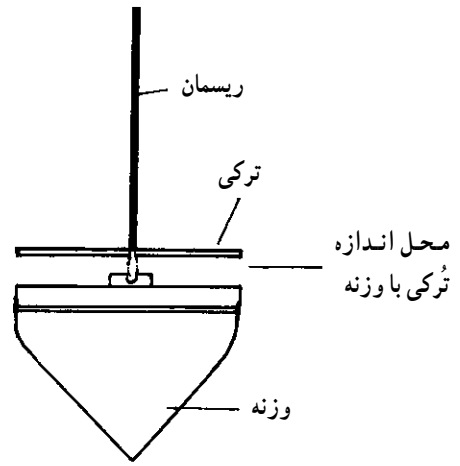
انتهای استوانه به شکل مخروط ساخته شده است در مرکز قاعده مخروط پیچ و مهره‌ای تعبیه شده که مرکز آن سوراخ بوده ریسمان شاقول از این سوراخ عبور داده شده است.

**پ- شاقول و کاربرد آن:** شاقول از ابزاری است برای مشخص کردن امتداد قائم و کنترل قایم بودن قسمت‌های مختلف کار، شاقول از قسمت‌های مختلفی تشکیل شده است:

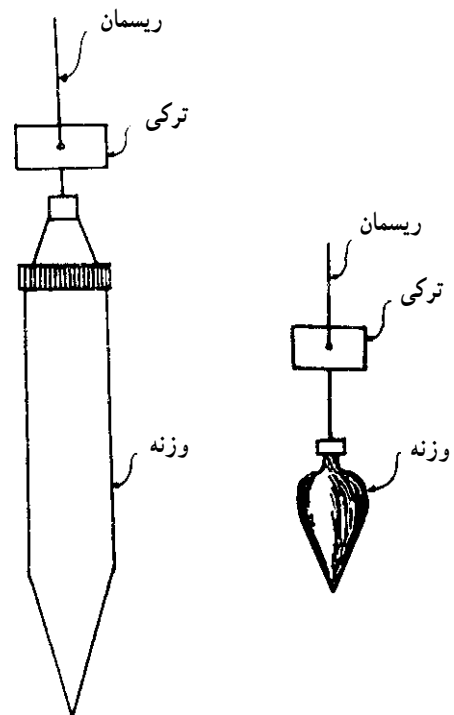
شاقول وزنه‌ی فلزی است به شکل مخروط یا استوانه که



شکل ۱-۹



شکل ۱-۷



شکل ۱-۸

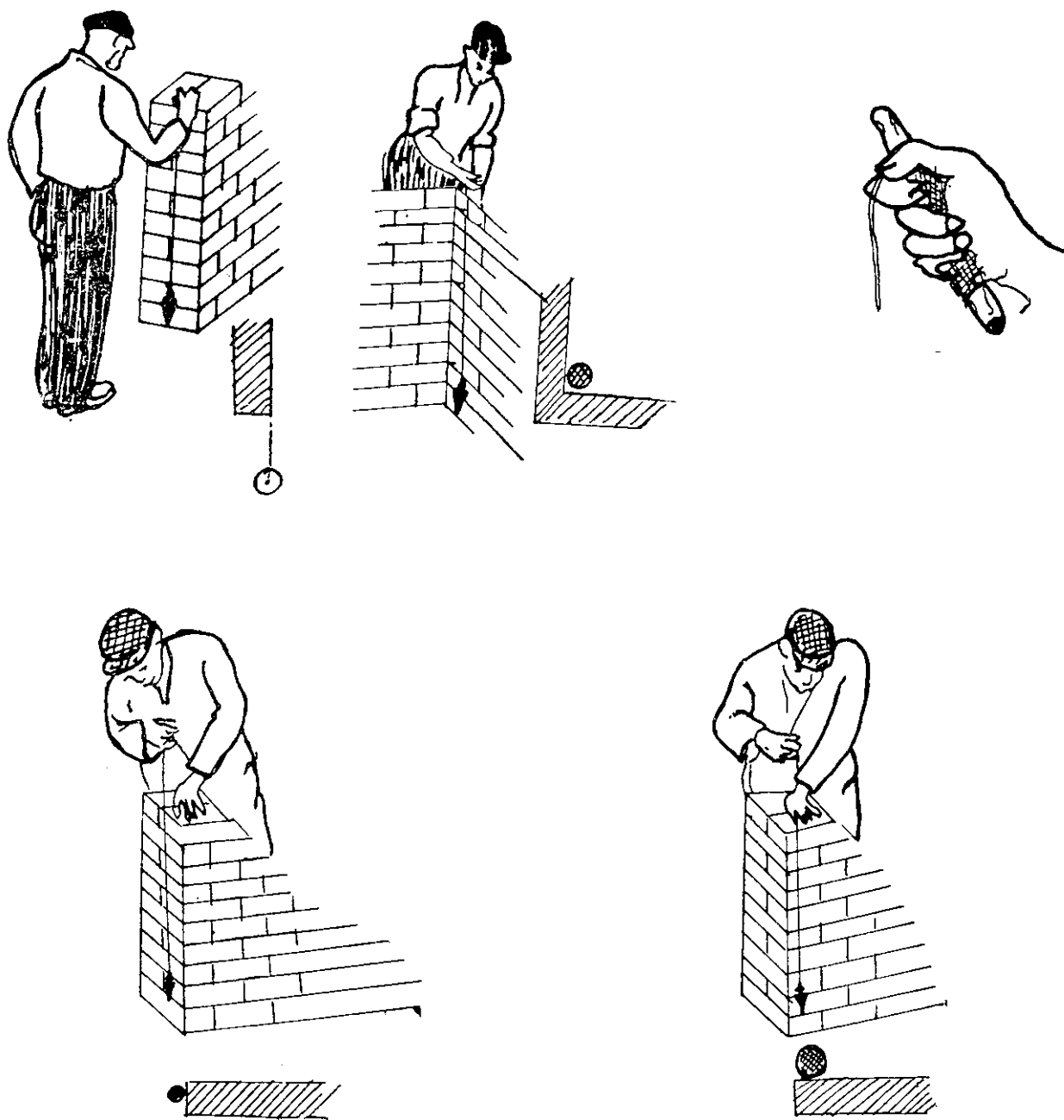
می‌گویند؛ بنابراین، اگر شاقولی را آزاد کنیم و صفحه‌ی فلزی را در بالا مماس با دیوار نگه‌داریم، وزنه در پایین دیوار باید مماس با آجرکاری باشد، اما اگر مماس نباشد دیوار در دو حالت قرار می‌گیرد که اگر سطح پایین دیوار با وزنه‌ی شاقول فاصله داشته باشد دیوار را «سرسفت» گویند و اگر وزنه کاملاً به دیوار چسبیده باشد تُرکی را با فاصله از دیوار نگه می‌داریم تا مشخص شود که

بر روی شاقول یک صفحه‌ی فلزی مربع شکل به ضخامت تقریبی ۲ تا ۳ میلی‌متر قرار دارد. هر ضلع این مربع با قطر دایره‌ی قاعده‌ی مخروط مساوی است. این صفحه ممکن است دایره‌ای شکل بوده شعاع دایره با شعاع قاعده‌ی مخروط مساوی باشد. در مرکز این صفحه سوراخی وجود دارد که ریسمان شاقول از آن عبور داده شده است. در اصطلاح بنایی به این صفحه «تُرکی»

شاقول عمودی می‌ایستد؛ سپس با چشم امتداد ریسمان را با امتداد نبش کار برابر کرده اگر در یک امتداد باشد کار صحیح است. اگر شاقولی نبود می‌توان آن را اصلاح کرد. استادکاران خبره معمولاً از این شیوه استفاده می‌کنند. ریسمان شاقول از نخ پرک یا قیطان‌های ریزبافت است. از ریسمان شاقول باید حفاظت کرد تا پاره نشود.

دیوار چه مقدار با حالت عمود فاصله دارد. به این نوع دیوار «سروا افتاده» می‌گویند.

استادکاران خبره و کار کرده از شاقول بدون ترکی در دیوار چینی، استقرار ستون آهنی و نظایر آن استفاده می‌کنند. طرز کار چنین است که ریسمان شاقول را در دست گرفته وزنه را رها می‌کنند و آن را با فاصله‌ی تقریبی ۳۰ سانتی‌متر کمتر یا بیشتر از نبش موردنظر نگه می‌دارند. در این حالت، ریسمان

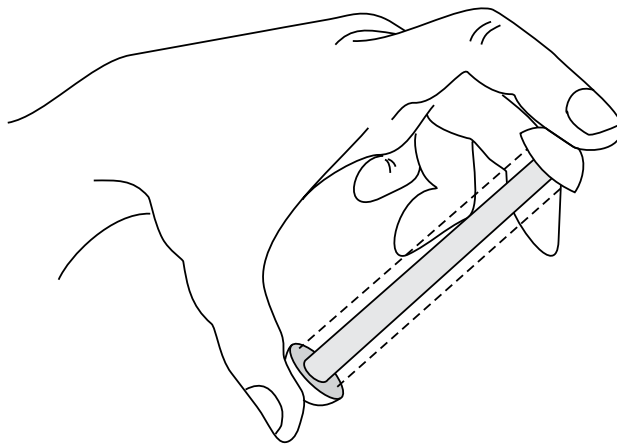


شکل ۱۰-۱

## ت - ریسمان کار و کاربرد آن:

قرقره‌ی ریسمان کار: میله فلزی است که از داخل استوانه‌ی فلزی عبور داده شده و دو سر میله‌ی فلزی به دو صفحه‌ی پولک مانند دایره‌ای شکل به قطر ۲ تا ۳ سانتی‌متر و ضخامت تقریبی ۲ میلی‌متر اتصال داده شده است. هنگامی که دو سر میله‌ی فلزی یعنی دو سر قرقره‌ی ریسمان کار را با انگشتان نگه داریم استوانه در وسط آن به راحتی دور میله‌ی فلزی

می چرخد؛ بنابراین ریسمان کار را دور استوانه می‌پیچند. تا زمانی که بخواهند از ریسمان استفاده کنند دو سر قرقره‌ی ریسمان کار را نگه داشته ریسمان به راحتی باز شود. نخ و ریسمان کار معمولاً از نخ پرک و گاهی از ریسمان‌های نایلونی است. نخ پرک را به موم آغشته می‌کنند تا محکم شده دیرتر پاره شود. ریسمان کار باید عاری از گره باشد و آن را از انواع ضربه‌ها دور نگه داشت.



شکل ۱۱-۱

ث - تراز و کاربرد آن: تراز وسیله‌ای است برای مقایسه‌ی ارتفاع نقاط و تراز نمودن سطوح مختلف با یکدیگر و نظایر آن. ساختمان آن شامل یک قطعه مکعب مستطیل شکل است که از چوب یا فلز در طول‌های متفاوت ساخته شده است. این قطعه نیز دارای چند شیشه‌ی استوانه‌ای است که شرح آن در پی خواهد آمد.

چوب یا فلز مکعب مستطیل که شیشه‌های استوانه در آن قرار می‌گیرد جسمی است به عرض ۳ سانتی‌متر، ضخامت چهار سانتی‌متر و طول ۱۰ تا ۱۰۰ سانتی‌متر. در گذشته‌ی نه‌چندان دور ترازها دارای دو شیشه‌ی استوانه‌ای شکل بودند که ترازهای افقی و عمودی را نشان می‌داد، اما امروزه معمولاً ترازها دارای سه شیشه‌ی استوانه‌ای شکل است که علاوه بر تعیین تراز افقی و عمودی، زاویه‌ی ۴۵ درجه را نیز مشخص می‌کند.

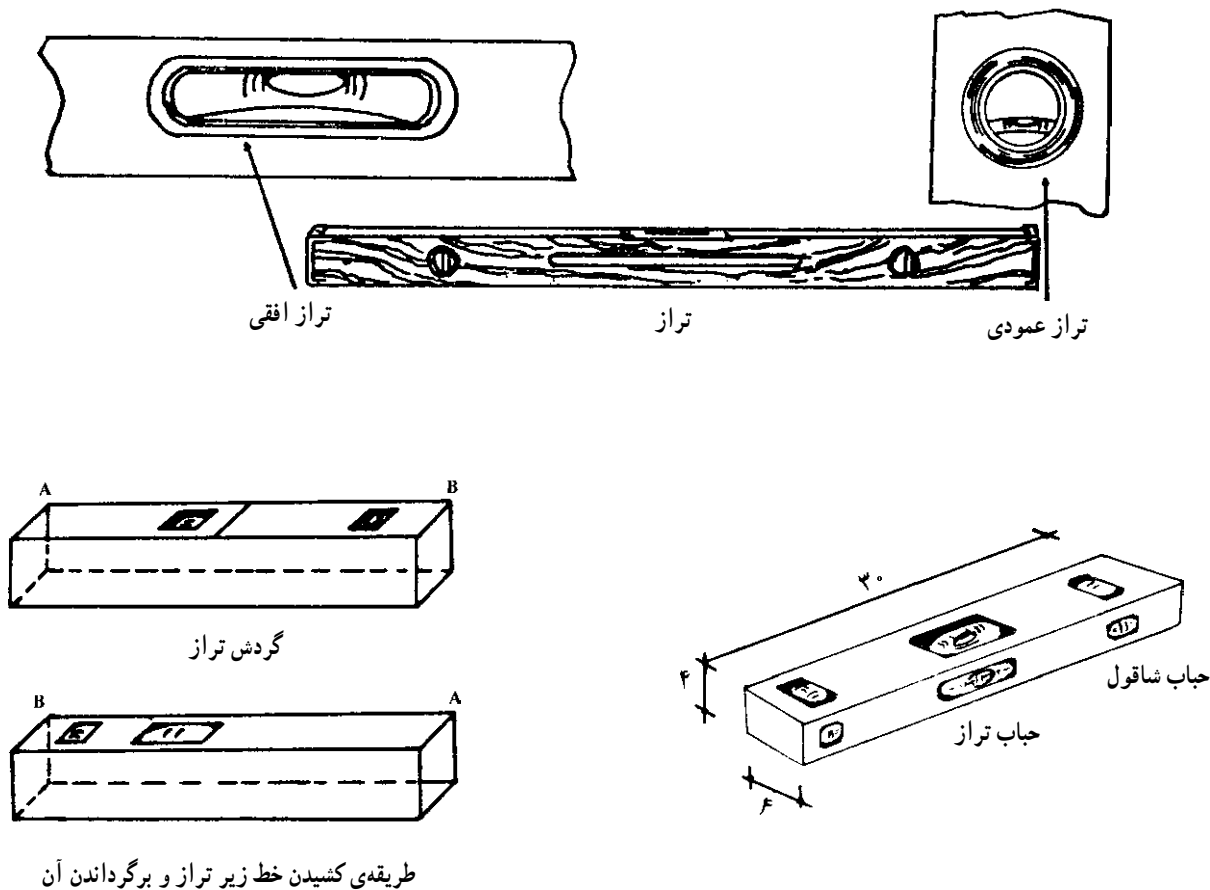
شیشه‌ی مشخص‌کننده‌ی خط تراز عبارت است از یک

شیشه‌ی استوانه‌ای شکل به قطر تقریبی ۸ میلی‌متر و به طول تقریبی سه سانتی‌متر که در طول آن به اندازه‌ی ۱ تا ۲ میلی‌متر انحنا منظور کرده‌اند. داخل این شیشه از الکل یا موادی پر شده که در مقابل عوامل جوی تبخیر نشود، شیشه را پر از مایع می‌کنند و سر آن را می‌بندند و هوای خالی آن را به اندازه‌ی یک حباب نگه می‌دارند. اگر شیشه را به شکل افقی قرار دهیم - به طوری که انحنای آن رو به بالا باشد - حباب هوا در سطح افقی شیشه قرار می‌گیرد این شیشه را در کارخانه به طور تراز قرار می‌دهند و دو طرف حباب را خط‌کشی می‌کنند و سپس شیشه را در وسط چوب یا فلزی که قبلاً برای ساختن تراز آماده‌شده به موازات امتداد موردنظر نصب و محکم می‌کنند؛ بنابراین، یک شیشه در سطح افقی برای سطوح افقی و یک شیشه عمود بر این شیشه و نزدیک به سر تراز قرار می‌دهند. برای نشان دادن شاقول تراز، در سر دیگر، شیشه‌ای به طور



گیرد. برای عمود کردن دیوار یا ستون یا چهارچوب یا ...، طول تراز را روی شمشه‌ای قرار داده طول شمشه را به دیوار می‌چسبانیم و از جایی که در سر تراز نصب شده است حالت «سروا افتادگی» یا «سرسفتی» و یا «عمود بودن» دیوار را تشخیص می‌دهیم.

مایل تحت زاویه‌ی ۴۵ درجه جاسازی می‌کنند که این شیشه زاویه‌ی ۴۵ درجه را نشان می‌دهد. چگونه از تراز استفاده نماییم؟ تراز را از جهت طول روی شمشه قرار داده در صورت تراز نبودن سر شمشه را بالا و پایین می‌بریم تا حساب تراز در وسط و بین دو خط قرار



شکل ۱۲-۱

دو خط نشانه قرار گیرد سپس با مداد اطراف تراز را خط‌کشی می‌کنند و تراز را با گردش ۱۸۰ درجه در جای خود، یعنی داخل خط‌کشی، ثابت می‌کنند. اگر حباب هوا در جای خود باشد، تراز درست است و اگر حباب هوا از جای خود تغییر یافته باشد نشان از نادرست بودن تراز بوده که غیر قابل استفاده می‌باشد. برای سالم بودن تراز و جلوگیری از خطرات یا ضرباتی که ممکن است در کارگاه به تراز وارد شود یک جعبه‌ی چوبی یا فلزی

برای تراز کردن کلبه‌ی سطوح می‌توان از تراز استفاده کرد؛ هم‌چنین برای شیب‌بندی در سطوح شیب‌دار و آب‌روها، پشت‌بام و کف حمام و آشپزخانه از تراز استفاده می‌کنند. در ساختمان برای تراز کردن کف، سقف، نصب در و پنجره و تمام کارها از تراز بهره می‌برند.

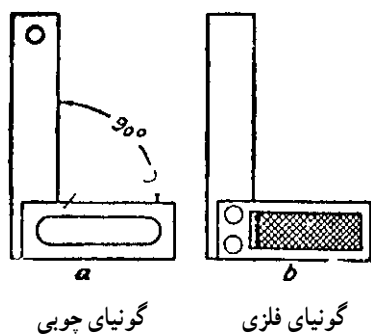
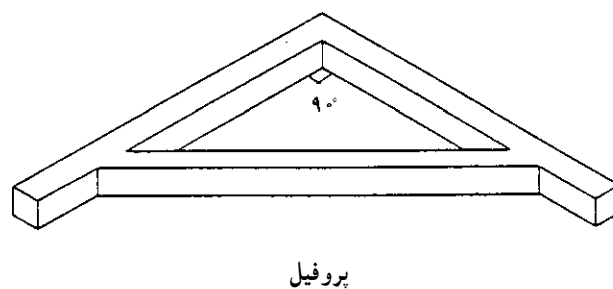
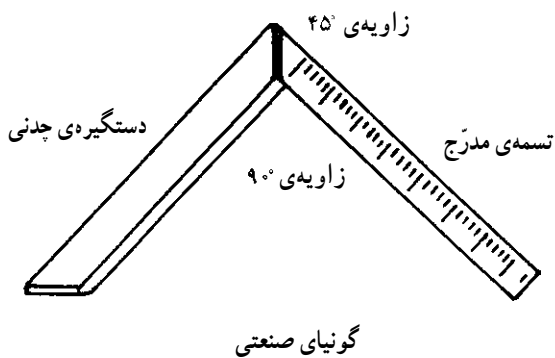
برای امتحان تراز که آیا صحیح کار می‌کند یا خیر، تراز را روی سطح صافی قرار می‌دهند به طوری که حباب هوا در وسط

اصولاً بنا را با گونیا (زاویه قائمه) شروع می‌کنند و اگر قناسی در زمین وجود داشته باشد در ضخامت دیوارها چنان جاسازی می‌کنند که اتاق‌ها با زاویه  $90^\circ$  درجه نشان داده شوند. در ساختمان می‌توان از گونیاها چوبی یا گونیاها فلزی استفاده کرد، اما استادان خبره می‌توانند بدون گونیا همه جا زاویه  $90^\circ$  درجه بسازند. براساس خواص مثلث قائم الزاویه که «مجموع مجذور دو ضلع مساوی است با مجذور وتر» می‌توان این کار را انجام داد. شیوه‌ی کار چنین است که یک ضلع کار را  $6^\circ$  سانتی‌متر و ضلع دیگر آن را  $8^\circ$  سانتی‌متر قرار می‌دهند که در این صورت، وتر باید  $10^\circ$  سانتی‌متر باشد. این اعداد را می‌توان به نسبت بزرگی و کوچکی محل کم و زیاد نمود و زاویه قائمه درست کرد (برای مثال، به جای عدد  $6^\circ$  می‌توان عدد  $3^\circ$ ، و به جای عدد  $8^\circ$  می‌توان عدد  $4^\circ$  را انتخاب کرد که وتر آن  $5^\circ$  سانتی‌متر می‌شود). در این صورت، نیازی به گونیا نداریم. شما نیز می‌توانید ساخت گونیا با متر را در کارگاه تمرین کنید.

یا پلاستیکی به اندازه‌ی تراز می‌سازند و تراز را در آن جای می‌دهند؛ هم‌چنین در زمانی که در کیف ابزار قرار می‌گیرد با وسایل داخل کیف برخورد پیدا نکند.

**ج - گونیا و کاربرد آن:** گونیا وسیله‌ای است که از دو ضلع عمود بر هم، از پروفیل یا تسمه و یا چوب درست شده باشد. از گونیا برای کنترل قائمه بودن امتدادها استفاده می‌شود.

گونیا هم‌چنین اصطلاحی است برای  $90^\circ$  درجه؛ یعنی یک قائمه؛ بدین ترتیب، منظور از گونیا بودن، زاویه‌ی  $90^\circ$  درجه با عنایت به اینکه اکثراً اتاق‌هایی که در آن زندگی می‌کنیم راهرویی که در آن راه می‌رویم حیاطی که در آن قدم می‌زنیم خشتی که قالب‌گیری می‌شود و سپس به آجر تبدیل می‌گردد و خلاصه تمام مصالح ساختمانی که ممکن است با آن سر و کار داشته باشیم همه و همه دارای زاویه‌ای برابر  $90^\circ$  درجه (یک قائمه) یعنی گونیا هستند. بنابراین در ساختمان از گونیا فراوان استفاده می‌شود.

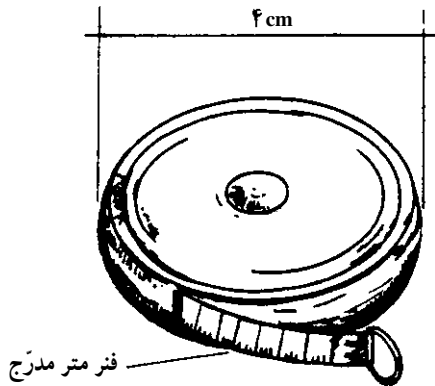


شکل ۱۳-۱

### ج - متر و کاربرد آن:

متر: واحد اندازه‌گیری طول «متر» است و در اصطلاح به نوارهای اندازه‌گیری طول نیز اطلاق می‌شود. این وسیله‌ی ساده

برای اندازه‌گیری، براساس استاندارد ایران و بسیاری از کشورهای جهان، برحسب متر، سانتی‌متر و میلی‌متر مدرج شده است.



متر جیبی کوچک نواری



متر بزرگ با دستگیره‌ی جمع‌کننده

شکل ۱۴-۱

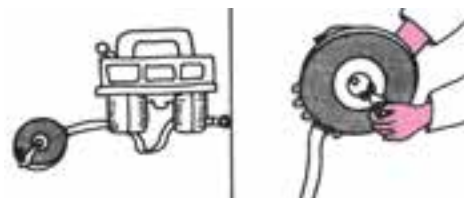
ح - کمچه و کاربرد آن: کمچه وسیله‌ای است برای پهن و یک‌نواخت کردن ملات روی دیوار یا کارهای دیگر بنایی، مانند سیمان‌کاری.

کمچه با شکل‌ها و به منظور کاربردهای مختلف ساخته می‌شود و دارای صفحه‌ای فولادی به شکل مثلث (سه‌گوش) یا دوزنقه و یک دسته‌ی چوبی یا پلاستیکی است که دسته به وسیله‌ی میله‌ای به صفحه متصل است. دسته‌ی کمچه در شکل‌های ساده یا خمیده برای راحتی کار ساخته می‌شود تا بتوان با آن روی ملات به‌طور فیزی و انعطاف‌زاد کار کرد. ابعاد صفحه‌ی فلزی کمچه در نوک حدود ۱۰ سانتی‌متر و به طول حدود ۱۵ سانتی‌متر است. نوک صفحه‌ی فلزی در شکل‌های گرد، تخت و تیز است. کمچه‌ی سیمان‌کاری دارای نوک تیز است و کمچه‌های کوچکی نیز با عرض کم‌تر ساخته می‌شوند که برای بعضی کارهای ساختمانی از جمله ماهیچه‌کشی استفاده می‌شود.



شکل تقسیم‌بندی متر

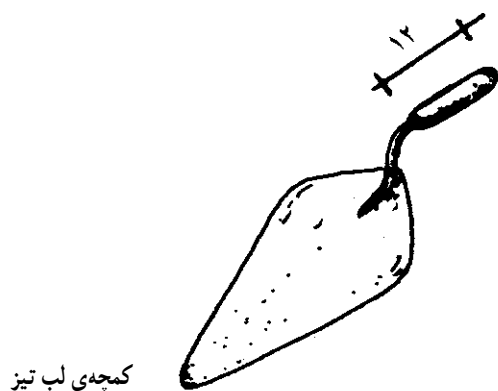
شکل ۱۵-۱



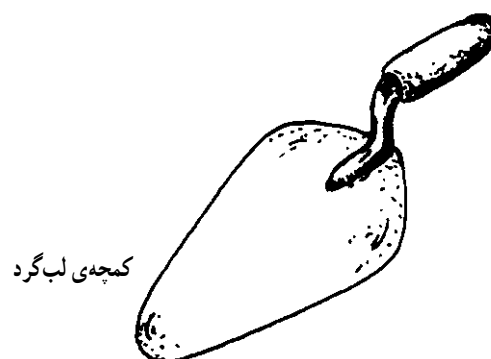
غلط

صحیح

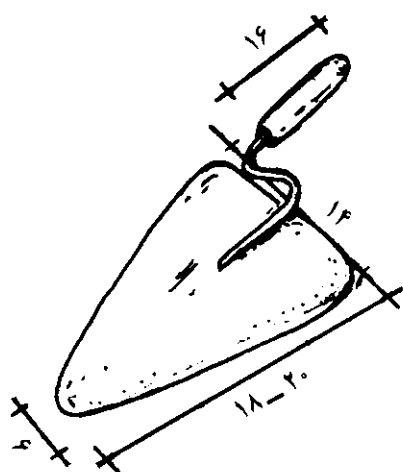
شکل ۱۶-۱



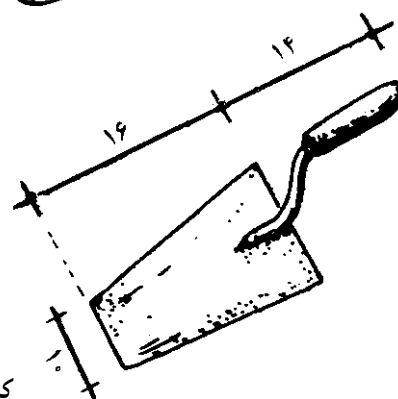
کجهی لب تیز



کجهی لب گرد



کجهی لب گرد با دستگیره‌ی خمیده



کجهی لب تخت

شکل ۱۷-۱

## تعریف آجر

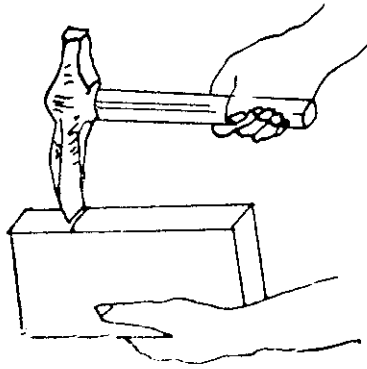
آجر سنگی مصنوعی است که از پختن خشت تهیه می‌شود. به دیگر سخن، «آجر» قطعه سفال پیش‌ساخته‌ی مکعب شکل است که در دیوارسازی بناها به کار گرفته می‌شود و در واقع زیربنای اصلی هر بنا را تشکیل می‌دهد. طریقه‌ی شکستن آجر به قطعات کوچک‌تر در چهار تصویر نشان داده شده است.

**تصویر الف)** طریقه‌ی گرفتن آجر و تیشه: قسمت تحتانی آجر را از طول آن در دست چپ می‌گیرند و با دست راست، انتهای دسته‌ی تیشه بنایی را به شکلی که لبه‌ی تیشه روی آجر هست، می‌چسبانند تا با وارد آوردن یک یا دو ضربه‌ی متوالی آجر به آسانی شکسته شود.

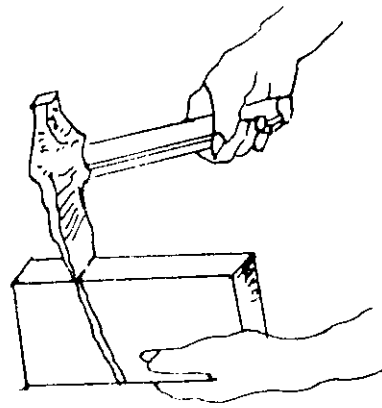
**تصویر ب)** چنان‌چه دسته‌ی تیشه نسبت به امتداد افقی بالاتر باشد قسمت پایین شکستگی آجر به طرف کف دست مایل می‌شود.

**تصویر ج)** طریقه‌ی صحیح شکستن آجر: برای شکستن آجر باید دسته‌ی تیشه افقی و لبه‌ی آن عمود بر آجر باشد و قسمتی که باید شکسته شود خارج از دست قرار گیرد، طرز گرفتن دسته‌ی تیشه در شکستگی آجر تأثیر دارد.

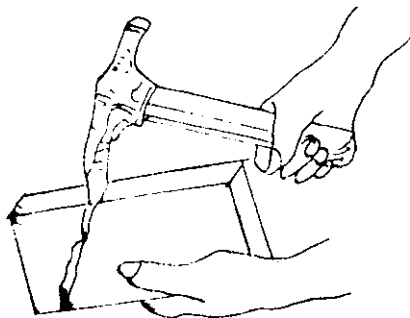
**تصویر د)** چنان‌چه دسته‌ی تیشه از خط افقی نسبت به سطح طولی آجر پایین‌تر باشد قسمت پایین شکاف شکستگی به طرف انتهای آجر خواهد بود؛ بنابراین، بهترین طریقه‌ی شکستن آجر همان تصویر «ج» است.



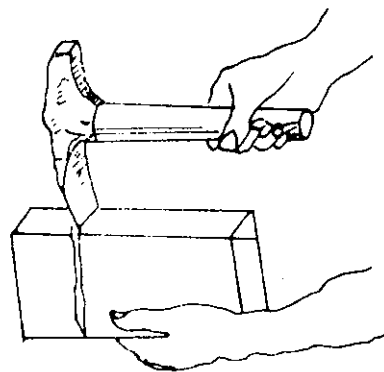
الف



ب



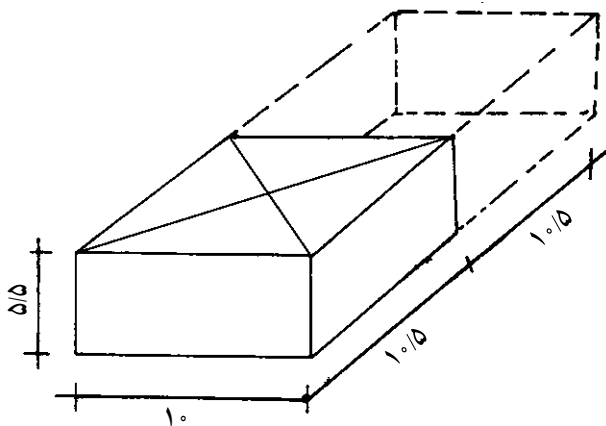
د



ج

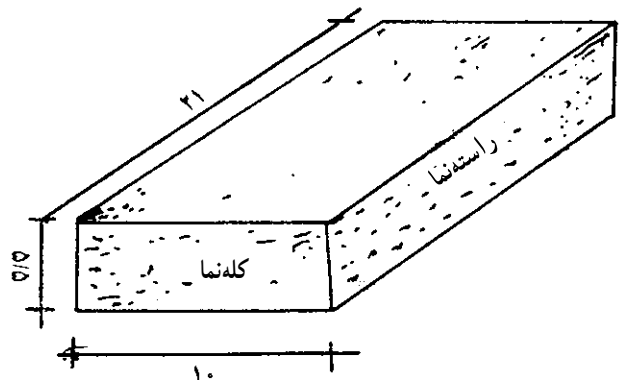
شکل ۱۸-۱

۲- آجر نیمه ( $\frac{1}{2}$ ): اگر آجر را به دو نیم تقسیم کنیم، نیمه ( $\frac{1}{4}$  آجر) به دست می آید که ابعاد آن  $5/5 \times 10 \times 5/5$  سانتی متر است. علامت مشخصه‌ی این آجر ضربدر است.



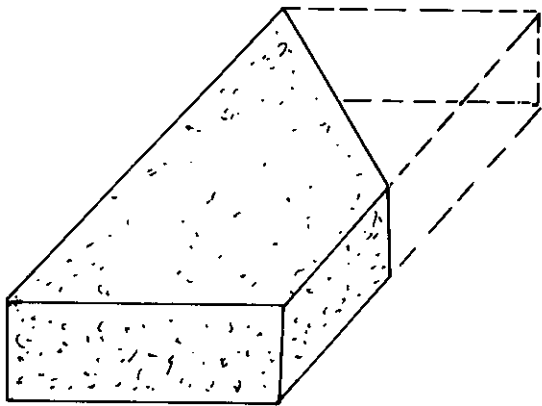
شکل ۲۰-۱- آجر نیمه

انواع اجزای آجر و مورد مصرف آن‌ها در دیوار چینی  
 ۱- آجر درسته: به ابعاد  $5/5 \times 10 \times 21$  سانتی متر ساخته می شود. نمای  $10 \times 5/5$  را «کله نما» و نمای  $21 \times 5/5$  را «راسته نما» می گویند.



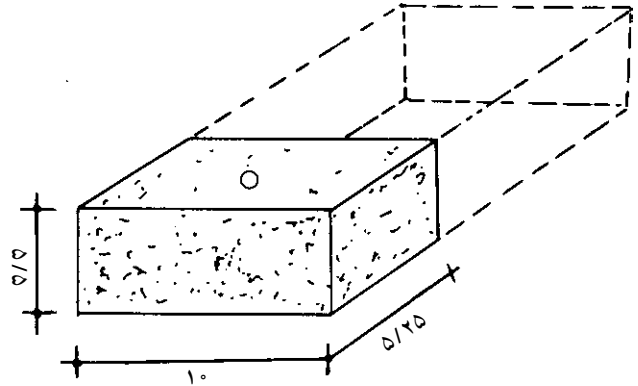
شکل ۱۹-۱- آجر درسته (تمامی)

۶- آجر قلمدانی: اگر آجر را به صورت طولی از عرض نصف کنیم. آجر قلمدانی به دست می آید. و ابعاد آن  $۲۱ \times ۵ \times ۵/۵$  سانتی متر است.

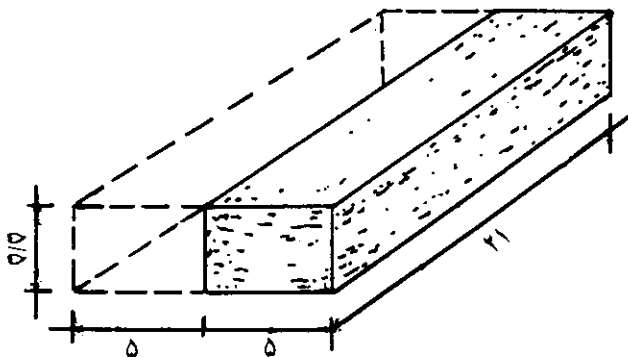


شکل ۲۳-۱- آجر کلاغ پر

۳- آجر کلوک ( $\frac{1}{4}$ ): به اندازه‌ی یک چهارم طولی یک آجر یعنی  $۵/۵ \times ۱۰ \times ۵/۲۵$  سانتی متر است. علامت مشخصه‌ی این آجر دایره‌ی کوچک  $\circ$  است.

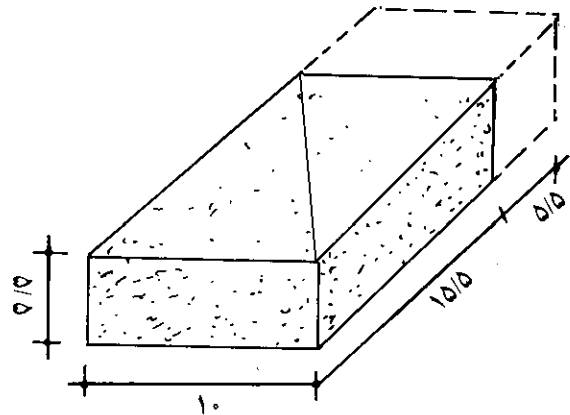


شکل ۲۱-۱- آجر کلوک



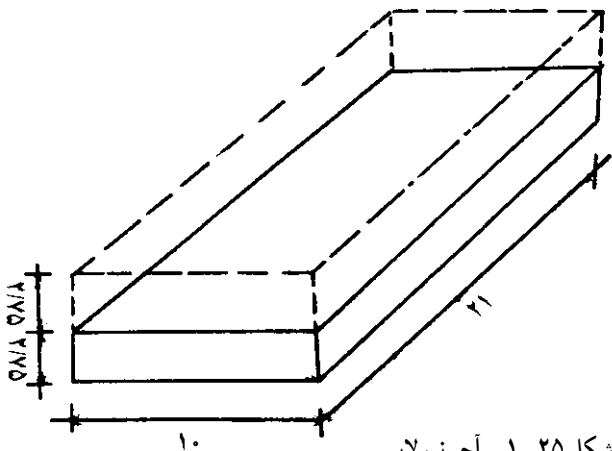
شکل ۲۴-۱- آجر قلمدانی

۴- آجر سه‌قدی: به اندازه‌ی سه چهارم طول یک آجر تهیه می‌شود و در ابعاد  $۱۵/۵ \times ۱۰ \times ۵/۵$  سانتی متر است. (به اندازه‌ی یک کلوک از آجر کسر می‌شود). علامت مشخصه‌ی این آجر یک خط قطری است.



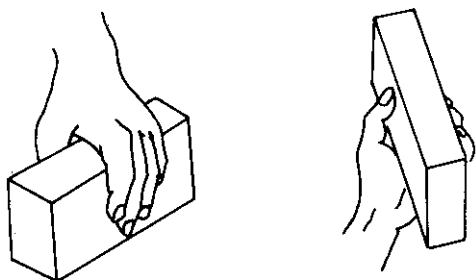
شکل ۲۲-۱- آجر سه‌قدی

۷- آجر نیم‌لایی: اگر آجر را به صورت طولی از ضخامت  $۵/۵$  سانتی متری آن نصف کنیم، آجر نیم‌لایی به دست می آید و ابعاد آن  $۲۱ \times ۱۰ \times ۲/۷$  سانتی متر است.

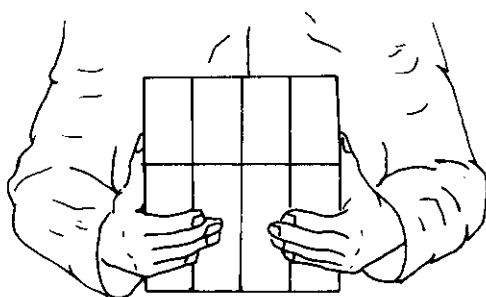


شکل ۲۵-۱- آجر نیم‌لایی

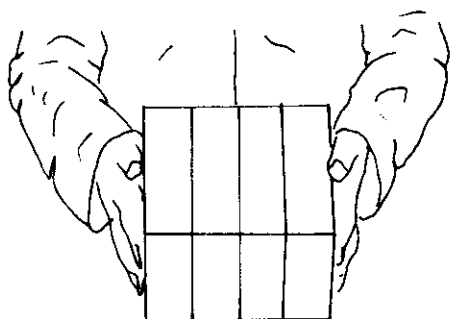
۵- آجر کلاغ‌پر: اگر از سر یک آجر درسته به اندازه‌ی نصف از قطر یک نیمه کسر شود، مابقی آن را «کلاغ‌پر» می‌گویند. این آجر به اندازه‌ی دوزنقه  $(۲۱ \times ۱۰/۵) \times (۵/۵ \times ۱۰)$  سانتی متر است که البته بعد  $۱۰/۵$  سانتی متری نسبت به مورد مصرف تغییر می‌کند.



طریقه‌ی درست



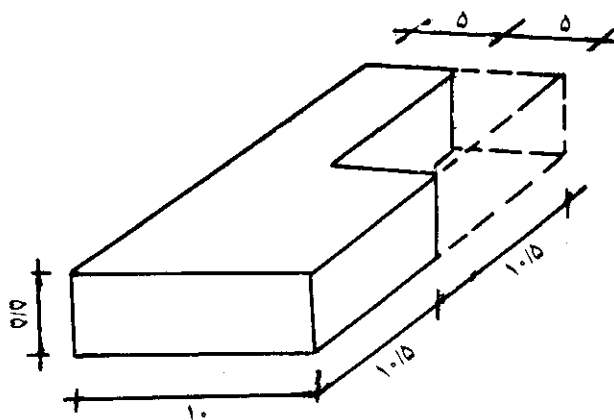
روش خوب حمل آجر



روش خوب برداشتن و گذاشتن آجر

شکل ۲۷-۱

۸- آجر لغازی - دم کلاغی: در صورتی که  $\frac{1}{4}$  آجر به صورت  $\frac{1}{4}$  از سر نما و  $\frac{1}{4}$  از راسته نما از یک گوشه حذف شود (طبق شکل) بقیه‌ی آجر را آجر لغازی می‌گویند.



شکل ۲۶-۱- آجر لغازی - دم کلاغی

### ویژگی‌های آجر قابل استفاده در ساختمان

آجر باید کاملاً پخته شده باشد و در برخورد با یکدیگر صدای زنگ بدهد. از وجود آجرهای ترک‌دار و ناصاف که در نما قابل استفاده نیستند می‌توان در پشت آجرکاری از آن‌ها استفاده نمود.

آجرهای سوراخ‌دار که تعداد سوراخ روی آن‌ها به‌طور یکنواخت تقسیم شده فضای خالی میان آن‌ها بین ۲۵ تا ۴۰ درصد حجم آجر است؛ هم‌چنین در این آجر قطر سوراخ‌ها حداکثر ۲۶ میلی‌متر و ضخامت جداره‌ی بین سوراخ‌ها و لبه‌ی آجر بیش از ۱۵ میلی‌متر و فاصله‌ی سوراخ‌ها بیش از ۱۰ میلی‌متر است.

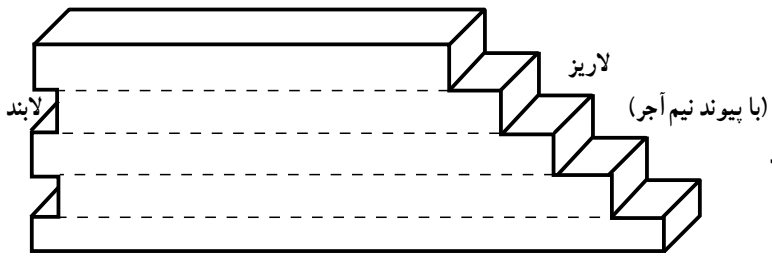
### مراحل عملیات

۱- به‌دست گرفتن و نگاه داشتن آجر: آجر را محکم بگیرید و به انگشتان خود فشار ندهید تا پوست دست شما صدمه ببیند.

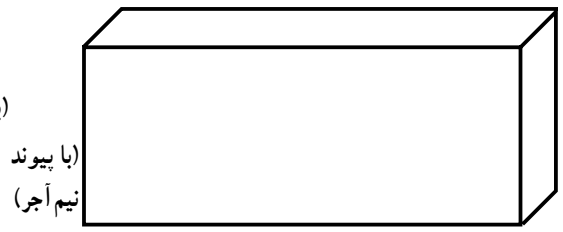
آجر نباید در دست شما سر بخورد. سعی کنید دستتان خشک باشد.

کار با نمونه‌های آجر تخته‌ای یا پلاستیکی یا یونولیتی در پایان جلسه‌ی اول: با استفاده از نمونه‌های آجر تخته‌ای یا پلاستیکی لازم است هنرجویان انواع دیوارهای نیم‌آجره را به‌صورت تمرینی در کلاس و در حضور مربی آموزش ببینند.

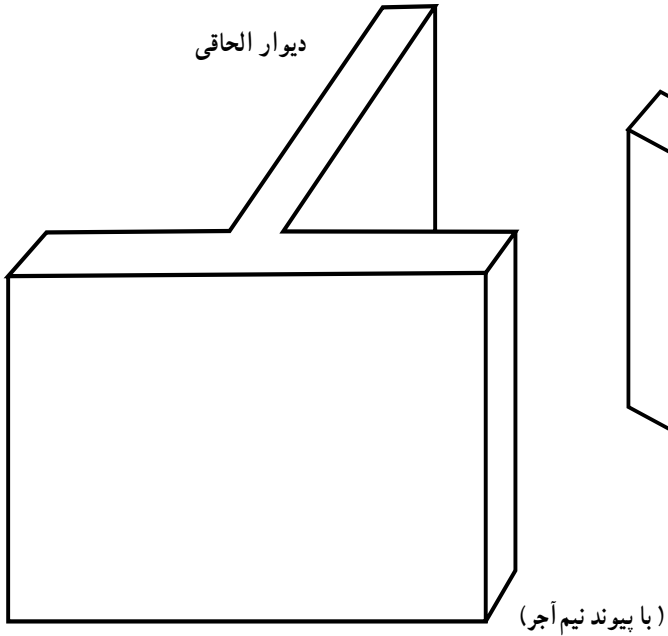
الف - شکل صفحه‌ی بعد را هنرجویان به‌وسیله‌ی ماکت، شکل‌های مختلف چیدن آجر را به نمایش گذاشته مربی نیز صحت آن را تأیید خواهد کرد.



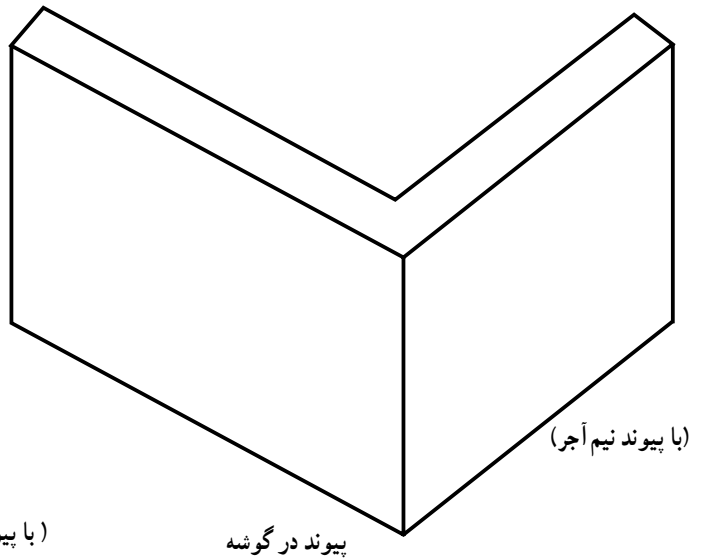
شکل ۱-۲۹



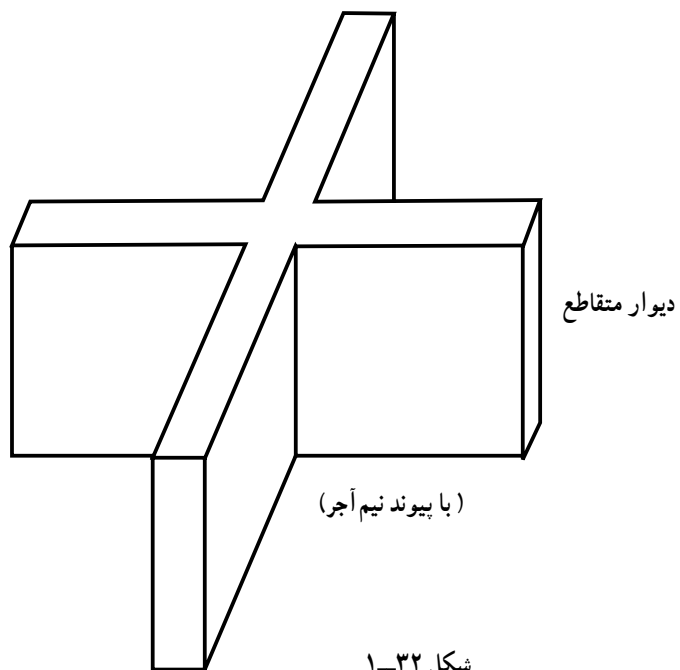
شکل ۱-۲۸



شکل ۱-۳۱



شکل ۱-۳۰



شکل ۱-۳۲



ب - پس از آموزش پیوند در انواع دیوار نیم آجره، مربی شکل پیوندهایی را به صورت مجهول در اختیار هنرجویان قرار می دهد تا آنان با ماکت چیده رفع اشکال نمایند.

- ۱- نیم آجر دوسر بسته
- ۲- نیم آجر یک سر لاریز یک سر لابند
- ۳- نیم آجر در گوشه ی دوسر بسته



ردیف اول



ردیف دوم



لابند

ردیف اول

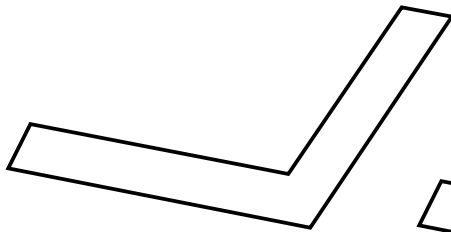
لاریز



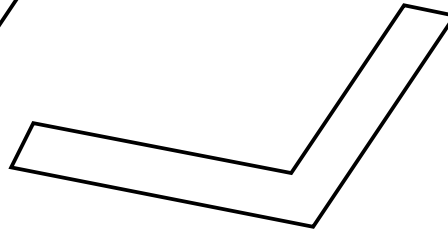
لابند

ردیف دوم

لاریز

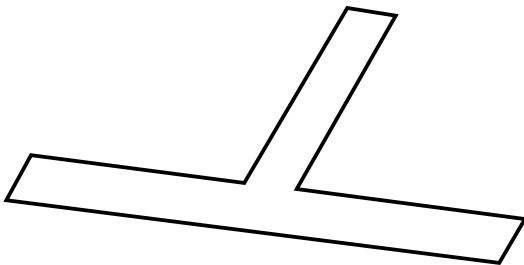


ردیف اول

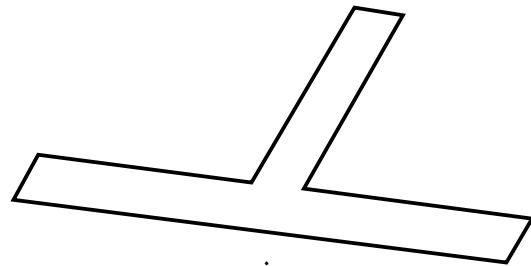


ردیف دوم

۴- نیم آجر الحاقی

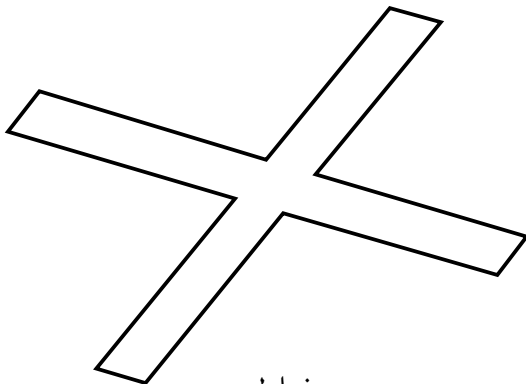


ردیف اول

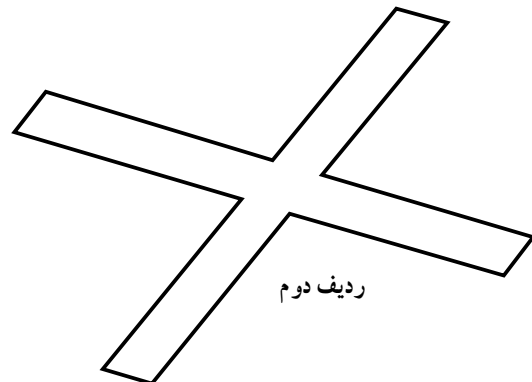


ردیف دوم

۵- نیم آجر متقاطع



ردیف اول



ردیف دوم

شکل ۳۳-۱

## سخنی با هنرجویان

استفاده کرد. گزارش نویسی، در اختیار گذاشتن اطلاعات برای تصمیم‌گیری در کارهای بعدی است و فن گزارش نویسی وسیله‌ای برای مبادله‌ی اطلاعات است.

مهم‌ترین مسائل گزارش نویسی بدین شرح است:  
عامل زمان در گزارش نویسی نقش مهمی دارد. گزارش کار سبب می‌شود به سرعت و در اندک زمان به مشکلات گذشته و نحوه‌ی کار و تصمیم‌گیری در تولید و مسائل دیگر رسیدگی کرد. هم‌چنین بایگانی گزارش کار سبب می‌شود در برنامه‌ریزی از آن استفاده نمود. برای نویسنده‌ی گزارش این نکات باید مشخص باشد:

۱- هدف و تهیه‌ی فهرست

۲- ترتیب مطالب و تقدم و تأخر و راه حل کارها.

### انواع گزارش نویسی در کارهای مختلف

گزارش نویسی برای کارهای مختلف مدیریت، مدیریت تولید و سرپرستی کارگاه و به‌طور کلی برای مبادله‌ی اطلاعات است که آن را یک شخص یا یک اداره تهیه می‌کند. گزارش نویسی دارای انواع متفاوت بوده و به موقعیت و نوع کار بستگی دارد و حاوی دو بخش کلی «گزارش تولید و آزمایشگاهی» و «گزارش اطلاعات و جمع‌آوری عملکرد» است. در این کتاب برای آموزش هنرجویان به گزارش‌هایی اکتفا می‌شود که مربوط به بحث اختصاصی رشته است.

گزارش نویسی تولید و آزمایشگاهی: در این نوع گزارش‌ها از برگه‌های مشخصات خاصی استفاده می‌شود که مخصوص همان کار و به‌صورت جدول موجود است. در گزارش نویسی کارگاهی (ساختمان) باید نقشه‌ی کار تهیه شده تولید و مسائل فنی و تئوری توضیح داده شود.

درس کارگاه در محوطه یا سالن کارگاه اجرا می‌شود. کلیه‌ی مقررات کارگاه ساختمانی باید دقیقاً در آن رعایت شود. رعایت نکات ایمنی ضامن تندرستی بوده به‌صورت یک اصل اساسی در کارگاه باید به اجرا گذاشته شود.

پوشیدن لباس کار: روپوش با رنگ مناسب کار، کفش مناسب، دستکش، کلاه ایمنی و اگر کار در ارتفاع انجام شود، استفاده از کمربند ایمنی الزامی است.

رفتار مناسب: رفتار و کردار خوب و منظم شما در کارگاه باعث می‌شود که به دستوره‌های مدرس و هنرآموز توجه داشته کار را به‌طور احسن انجام دهید و با نکات فنی کار به‌طور دقیق آشنا شوید.

نظم و ترتیب - حفظ و نگه‌داری ابزارها: برای تحویل گرفتن ابزار از انبار کارگاه نظم و ترتیب رعایت شود. در حفظ و نگه‌داری ابزار کار کوشا باشید و ابزار را بعد از تمیز کردن تحویل انبار دهید. حضور و غیاب در ابتدای شروع کار کارگاهی الزامی است؛ به همین منظور، نمره‌ای جدا از نمره‌ی کار کارگاهی برای انضباط در نظر گرفته می‌شود که بخشی از نمره‌ی کار عملی شما خواهد بود.

### گزارش نویسی

گزارش کار: موضوع، هدف، شرح و فایده‌ی گزارش نویسی:

گزارش کار عبارت است از: شرح و انعکاس مطالب و مسائل مربوط به کار که از طریق آن بتوان خواننده را به‌خوبی با کار و مسائل فنی آن آشنا ساخت. گزارش کار باید در بردارنده‌ی حقایق، رویدادها و علل رویدادها و نیز راه‌حل باشد تا خواننده از آن بهره‌بردار شود. گزارش کار باید مرتب، مختصر و ساده نوشته شود و دارای نقشه و طرح باشد تا بتوان با صرف وقت کم از آن

## مشخصات فنی گزارش کار و مطالب مندرج در آن

- ۱- تاریخ انجام کار.
- ۲- شماره‌ی گزارش کار.
- ۳- نام پروژه و محل و منطقه‌ی آزمایش و نام آزمایشگاه
- ۴- نام اشخاص یا شخص آزمایش کننده
- ۵- وضعیت جوی مانند درجه‌ی حرارت محیط، درصد رطوبت هوا
- ۶- وضعیت فیزیکی کار، مدت زمان کار در روز یا شب
- ۷- ساعت شروع و اتمام کار
- ۸- مصالح مورد نیاز
- ۹- وسایل و ابزار مورد نیاز
- ۱۰- حجم کار انجام شده در مدت زمان اعلام شده
- ۱۱- مسائل جنبی که باعث تغییر شرایط پیشرفت کار می‌شود.
- ۱۲- نقشه‌های کار
- ۱۳- شرح کار، تولید، آزمایش و مسائل تئوری کار
- ۱۴- نتیجه‌گیری و برداشت علمی و عملی از تولید و آزمایش و تفسیر نتایج درگزارش

- ۱۵- به‌دست آوردن آمار، ارقام یا اطلاعات، در صورت نیاز، رسم نمودار و منحنی کار
- ۱۶- عنوان کردن معایب و مشکلات کار و آنچه در این آزمایش یا اجرا یاد گرفته‌اید
- ۱۷- پیشنهادها

## مراحل تهیه‌ی گزارش کار

- در طول مدت کار از مسائل فنی و تئوری و عملی کار یادداشت برداری کرده پس از اتمام کار، گزارش کار را تهیه نمایید.
- ارزش گزارش کار: برای هر گزارش کار نمره‌ای منظور شده که با نمره‌ی کارگاهی جمع می‌شود.
- دفتر گزارش کار: برای هر نیم‌سال تحصیلی باید دفتر مخصوص گزارش کار تهیه کرد و در دو نسخه به‌طور واضح، تمیز و خوش خط نوشت. یک نسخه به دفتر و نسخه‌ی دوم به مربی تحویل داده خواهد شد.
- در این جا چند برگه‌ی مشخصات گزارش رایج در کارگاه‌های ساختمانی، به منظور آشنایی هنرجویان، درج شده است:

کارفرما: \_\_\_\_\_ پروژه: \_\_\_\_\_  
پیمانکار: \_\_\_\_\_ ناظر: \_\_\_\_\_ تاریخ: \_\_\_\_\_  
شماره‌ی مسلسل: \_\_\_\_\_

### گزارش روزانه‌ی کارگاه

۱- خلاصه‌ی پیشرفت کار و عملیات انجام شده:

● \_\_\_\_\_  
\_\_\_\_\_  
\_\_\_\_\_  
\_\_\_\_\_

۲- شرایط جوی:

● دمای متوسط  درجه‌ی سانتی‌گراد ● وضعیت جوی: \_\_\_\_\_

۳- نیروی انسانی:

● سرپرست، فورمن  نفر ● کارگر فنی  نفر ● کارگر ساده  نفر

۴- مصالح و لوازم، وضعیت:

● \_\_\_\_\_  
\_\_\_\_\_

۵- ماشین‌آلات و مشغول به کار: تعداد، ساعت

● \_\_\_\_\_  
\_\_\_\_\_

۶- نواقص و اشکالات اجرایی:

● \_\_\_\_\_  
\_\_\_\_\_  
\_\_\_\_\_

۷- شماره‌ی مسلسل صورت جلسات و دستورهای کار:

● \_\_\_\_\_

۸- کنترل کیفی، پیشنهادها:

● \_\_\_\_\_

امضای ناظر

در مورد نیاز توضیحات اضافی در پشت صفحه مرقوم گردد.

## هفته‌ی دوم (جلسه‌ی دوم)

۴- چیدن دیوار ۱۰ سانتی متری متقاطع در وسط در

۸ ردیف.

لازم است در صورت نیاز شکل هریک از دیوارها را که قبلاً روی مقوا یا کاغذ کالک کشیده شده و از آن اوزالید گرفته شده در کلاف چوبی آماده کرده و در اختیار هنرجویان قرار داده شود. هنرجویان بیش تر باید پیوندها را دقت نمایند؛ به ویژه محل استفاده از سه قدی یا نیمه یا کلوک‌ها.

جلسه‌ی دوم هنرجویان در گروه‌های دو نفری با دریافت ابزار و وسایل لازم مانند تیشه، شاقول، ریسمان کار، تراز، شمشه، گونیا و ... کار آجرکاری را به صورت خشکه (بدون ملات) می‌چینند و آن را شمشه کش و شاقول می‌نمایند. تعداد ردیف‌های آجر ۸ رگ است که هریک از کارها پس از ارزش‌یابی برچیده خواهد شد.

۱- چیدن دیوار ۱۰ سانتی متری دو سر بسته در ۸ ردیف.

۲- چیدن دیوار ۱۰ سانتی متری یک سر لاریز و یک

سرلابند در ۸ ردیف.

۳- چیدن دیوار ۱۰ سانتی متری در گوشه در ۸ ردیف.

## گزارش نویسی

هنرجو در پایان جلسه‌ی دوم گزارشی، مطابق روش‌های یادشده، تهیه نماید و هفته‌ی بعد آن را تحویل دهد.

## جلسه‌ی سوم

هدف‌های رفتاری: پس از پایان هفته‌ی سوم از فراگیر انتظار می‌رود:

- ۱- زمینه را بشناسد و موارد کاربرد آن را شرح دهد.
- ۲- قسمت‌های مختلف فرقون را توضیح دهد.
- ۳- شمشه ملات را بشناسد و مشخصات آن را شرح دهد.
- ۴- استانبلی را معرفی کند و انواع آن را نام ببرد.
- ۵- بیل را معرفی کند و انواع آن را توضیح دهد.
- ۶- پیمانه‌ی مصالح را بشناسد و انواع آن را نام ببرد.
- ۷- انواع تیشه و کاربرد هریک را توضیح دهد.
- ۸- طریقه‌ی به‌دست آوردن خمیر آهک را شرح دهد.
- ۹- خاصیت خمیر آهک را توضیح دهد.
- ۱۰- ملات آجرکاری را شرح دهد.
- ۱۱- اندازه‌ی اختلاط مصالحی که در ملات‌سازی استفاده می‌شود، شرح دهد.
- ۱۲- نوع آب مناسب برای ملات‌سازی را بشناسد.

## ابزار و لوازم موردنیاز برای آجرکاری با ملات

را حمل کرد. دارای دو دسته در انتها است و یک نفر آن را حمل می‌کند. فرقون دارای یک چرخ کوچک یا بزرگ فلزی، لاستیکی توپر و یا لاستیکی تیوپ‌دار (بادی) است.

## فرقون و کاربرد آن

فرقون وسیله‌ای است که برای جابه‌جایی مصالح ساختمانی به‌کار می‌رود و با آن می‌توان حدود ۱۰۰ الی ۱۵۰ کیلوگرم مصالح



فرقون



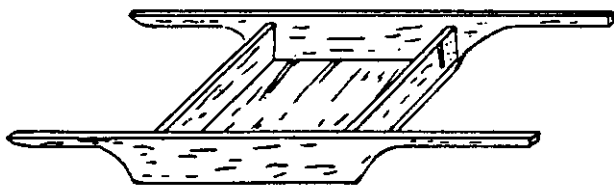
فرقون فلزی

شکل ۳۴-۱

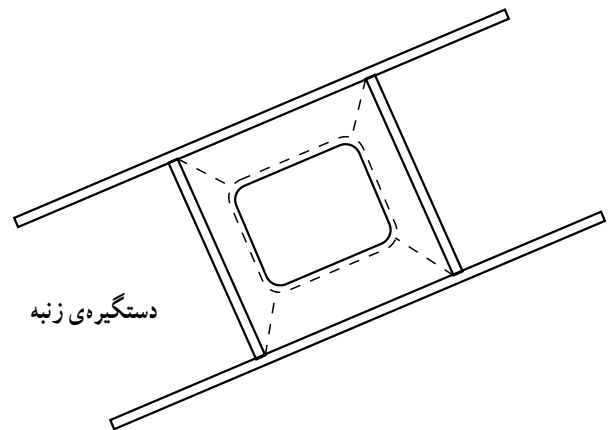
### زنبه

دستگیره است. زنبه دارای انواع فلزی و چوبی است. ابعاد آن به طول و عرض  $70 \times 70$  و به عمق  $10$  سانتی متر است. با زنبه می توان مصالح را به راحتی به طبقات حمل کرد.

زنبه وسیله ای برای جا به جایی آجر و مصالح دیگر است که دو نفر آن را حمل می کنند و از دو طرف دارای یک جفت



زنبه چوبی



دستگیره ی زنبه

زنبه فلزی

شکل ۳۵-۱

بیش تر است.

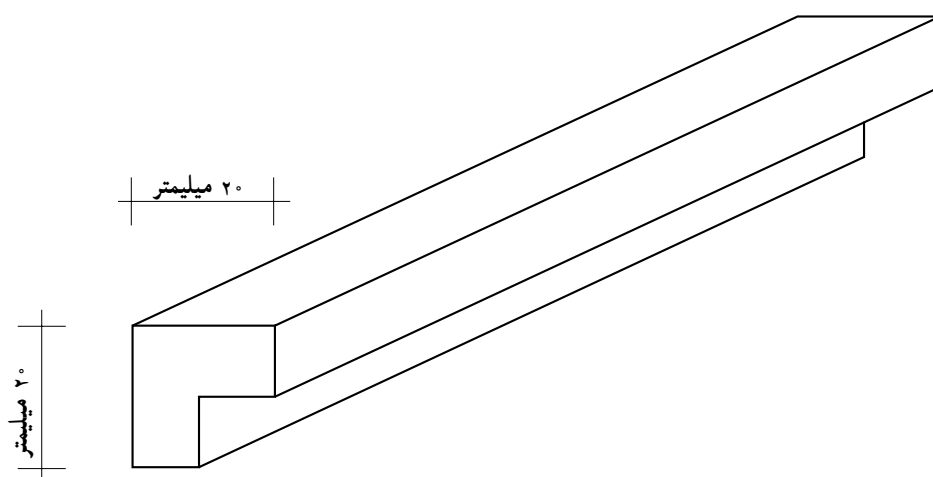
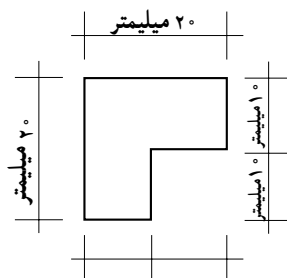
لبه ی طولی توگود شمشه ی ملات را روی لبه ی آجرکاری ردیف اول قرار می دهیم؛ به طوری که یک لبه ی شمشه ی ملات روی سطح کار و لبه ی دیگر آن عمود بر روی کار قرار می گیرد. روی کار را با ملات پر کرده و آن را با لبه ی شمشه ی ملات هموار می کنیم. در این صورت، ضخامت ملات با ضخامت شمشه ی ملات یکسان خواهد بود. زمانی که ملات کاملاً مسطح شد شمشه را

### شمشه ی ملات

شمشه ی ملات - طول این شمشه در حدود هفتاد تا یکصد سانتی متر است و از یک چوب مکعب مستطیل شکل ساخته شده که ضخامت های متفاوت دارد. شمشه ی ملات مکعبی است از  $2/5 \times 2/5 \times 70$  سانتی متر که در یک ضلع طولی آن با رنده ی دو راهه به اندازه ی  $15 \times 15$  میلی متر خالی شده، ضخامت باقی مانده لبه ی شمشه ی ملات  $10 \times 10$  میلی متر و گاهی کم تر یا

بندکشی بعدی در نما است تا آجرکاری را زیبا سازد. (کار با شمشه‌ی ملات را تمرین کنید).

آهسته از لبه‌ی کار جدا می‌کنیم و آجرچینی را ادامه می‌دهیم، ضخامت لبه‌ی شمشه‌ی ملات که در لبه‌ی کار خالی مانده محل



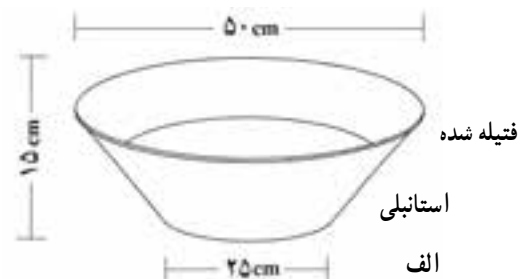
شکل ۱-۳۶

### استانبلی و کاربرد آن

استانبلی برای حمل ملات آجرکاری استفاده می‌شود. استانبلی ظرفی است به شکل مخروط ناقص به ارتفاع ۱۵ سانتی‌متر، قطر قاعده‌ی ۲۵ سانتی‌متر و قطر دهانه‌ی ۵۰ سانتی‌متر که در اندازه‌های کوچک‌تر موجود بوده گاه در اندازه‌ی بزرگ‌تر نیز وجود دارد و در کارهای دیگر به کار می‌رود.



ب - اشکال مختلف استانبلی (در سه اندازه)



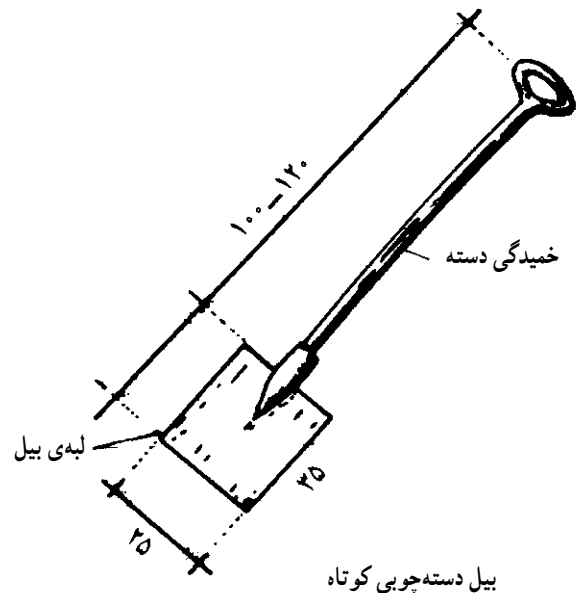
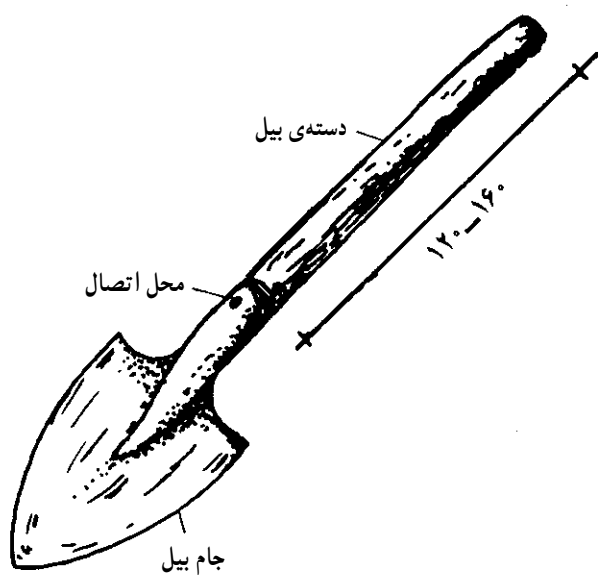
شکل ۱-۳۷

## بیل دسته کوتاه و کاربرد آن

بیل از لحاظ کارهای ساختمانی دارای ابعاد استاندارد مخصوص است. این نوع بیل دارای دسته‌ی کوتاه و دستگیره در سر دسته است. جام بیل چهارگوش بوده که قسمت انتهایی (نزدیک به دسته) دارای انحنای مختصر و در قسمت جلو کاملاً صاف است و با آن می‌توان مصالح را از کف زمین برداشت. دو طرف جام بیل دارای لبه است و مصالح را به خوبی روی خود نگه می‌دارد و در موقع حرکت دادن، مصالح از داخل آن نمی‌ریزد و می‌تواند به راحتی مقدار مناسبی از مصالح را منتقل کند. با بیل دسته کوتاه، مصالح ساختمانی که روی زمین قرار دارد، مخلوط می‌شود یا در محل مخصوص تهیه‌ی ملات به کار می‌رود.

## مشخصات فنی بیل صنعتی ساختمانی

طول دسته حدود ۱۰۰ تا ۱۴۰ سانتی‌متر و جام در اندازه‌های مختلف کوچک، متوسط و بزرگ ۲۰×۳۰ و ۲۰×۳۵ و ۲۵×۳۵ سانتی‌متر ساخته می‌شود. دسته‌ی بیل باید یک‌الی دو سانتی‌متر خمیده باشد تا در کار، راحت استفاده شود. از بیل کشاورزی در کارهای ساختمانی، خاک‌برداری و کندن زمین‌های طبیعی استفاده می‌شود. در صورت امکان باید در کارهای ساختمانی از بیل صنعتی استفاده کرد و نباید نوک بیل را به جای سخت فلزی یا سنگ زد، زیرا کج و دندانه‌دار می‌شود. لازم است حتماً بیل را تمیز نگه‌داری کنیم.



شکل ۳۸-۱

## تیشه و کاربرد آن (تیشه‌ی بنایی)

تیشه وسیله‌ای است که برای شکستن آجر و ساختن نیمه، سه‌قدی، کلوک و نظایر آن، هم‌چنین بعضی‌کننده‌کاری‌ها و ضربه‌زدن به محل‌های موردنظر به کار می‌رود. تیشه از دو قسمت تشکیل شده است.

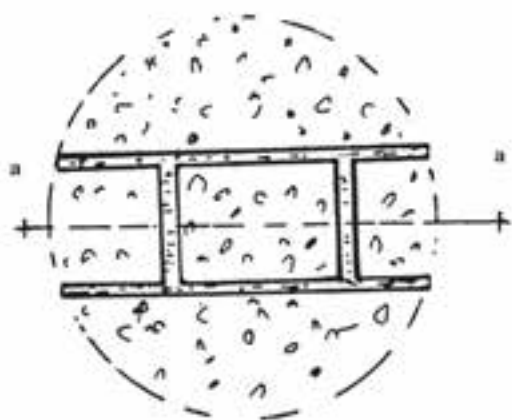
می‌سازند. قسمت فلزی تیشه که جنس آن از فولاد ساخته شده دارای دو قسمت است که قسمت اول یعنی سر تیشه برای کوبیدن به شکل تخت، مانند چکش، به کار می‌رود و قسمت دوم، تیغه‌ی تیشه که عمود بر دسته و لبه‌ی آن تیز است. این قسمت برای کندن و شکستن آجر به کار می‌رود در بین تیغه و سر تیشه سوراخی به قطر دسته‌ی تیشه تعبیه شده که دسته‌ی استوانه‌ای شکل از آن عبور داده می‌شود. برای این که دسته‌ی

دسته‌ی تیشه را به طول تقریبی ۳۰ سانتی‌متر و قطر تقریبی ۲/۵ تا ۳ سانتی‌متر، از چوب گرد استوانه‌ای شکل (دم گاوی)

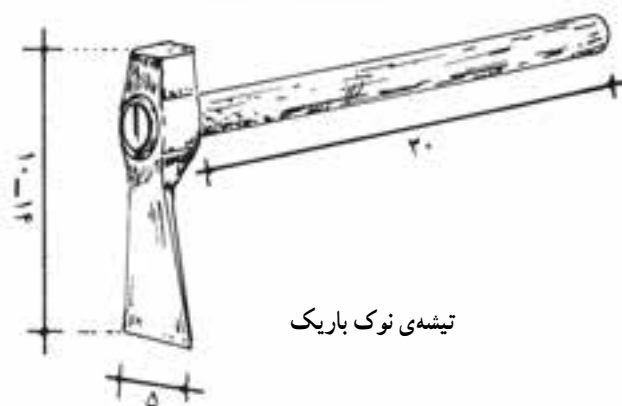




تیشه در جای خود محکم قرار گیرد هر روز صبح قبل از شروع کار تیشه را در آب فرو می‌برند تا دسته‌ی تیشه در جای خود محکم باشد.

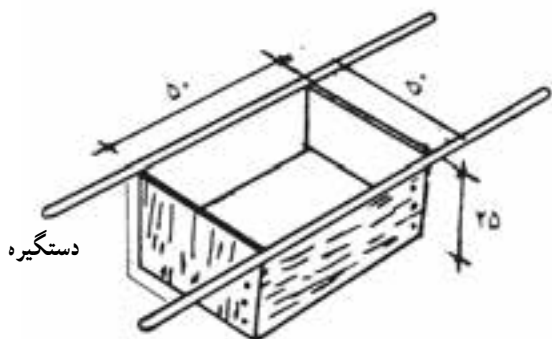


پلان پیمانه‌ی پر شده روی مصالح برای پیمانه کردن  
شکل ۱-۴۰



تیشه‌ی نوک باریک

شکل ۱-۳۹

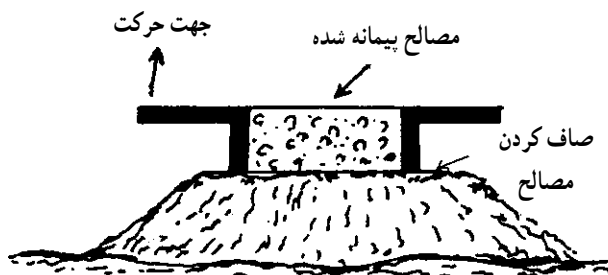


دستگیره

- پیمانه‌ی مصالح ۵۰×۵۰×۲۵ سانتی‌متر در کارگاه ساختمانی
- پیمانه‌ی ۳۰×۳۰×۳۰ در کارگاه

## پیمانه‌ی مصالح و کاربرد آن

مالات باید از مخلوط کردن نسبت‌های معینی از سیمان و ماسه یا مصالح دیگر ساخته شود. برای رعایت این نسبت‌ها از پیمانه استفاده می‌شود. پیمانه وسیله‌ای برای اندازه‌گیری حجمی مصالح است که به ابعاد مختلف ساخته می‌شود و دارای چهار دستگیره است. پس از آن که مصالح مورد مصرف مانند ماسه و سیمان در داخل آن ریخته شد و روی آن با شمشه صاف گردید به وسیله‌ی دسته‌ها پیمانه را بالا کشیده چون زیر پیمانه کف ندارد، مصالح برجای باقی می‌ماند و پس از صاف کردن روی مصالح، دوباره پیمانه را روی مصالح قرار داده داخل آن برای پیمانه کردن پر می‌شود.



طریقه‌ی پیمانه کردن  
شکل ۱-۴۱