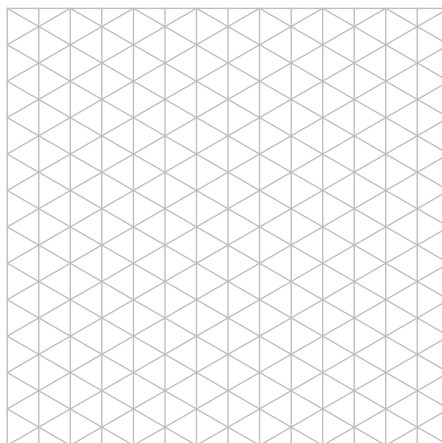
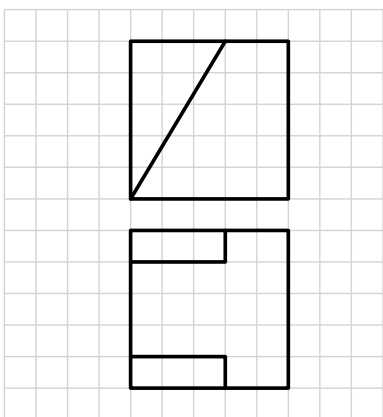
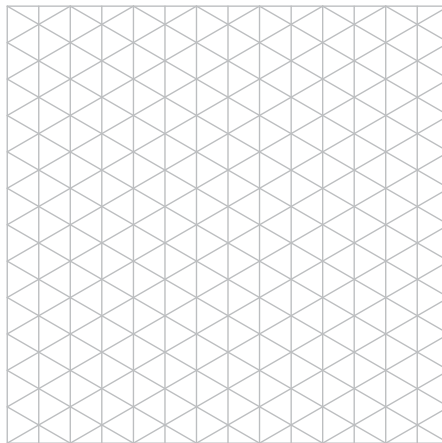
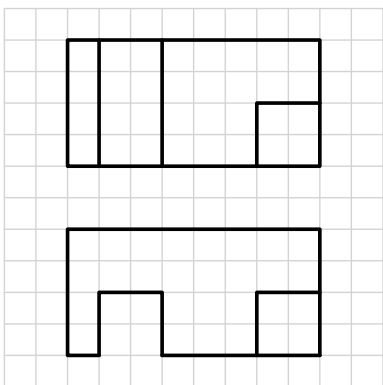
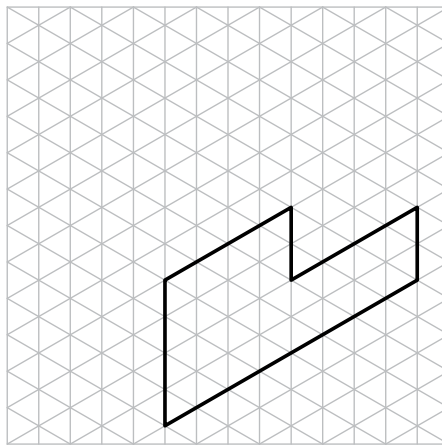
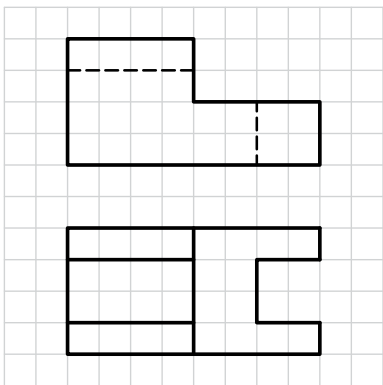


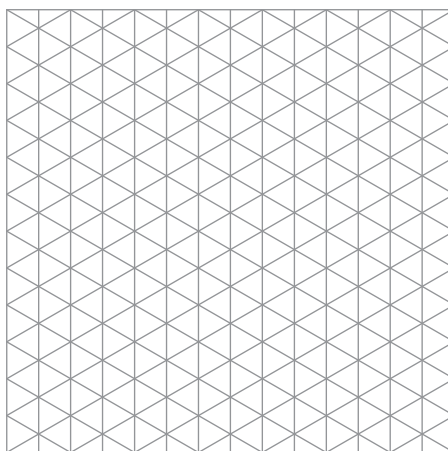
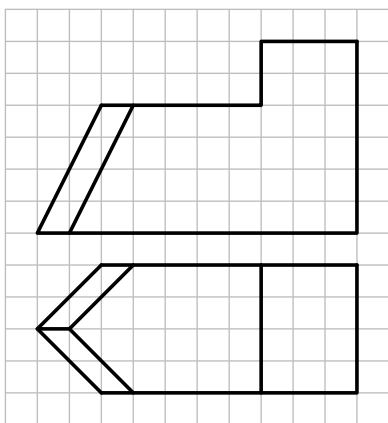
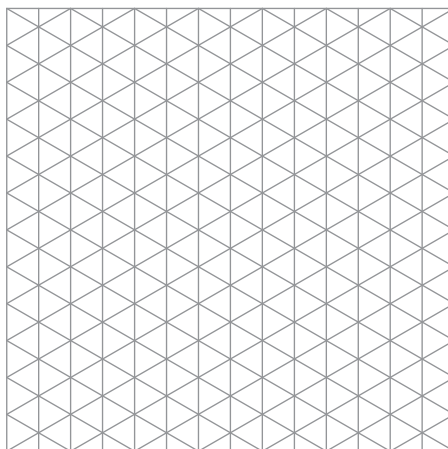
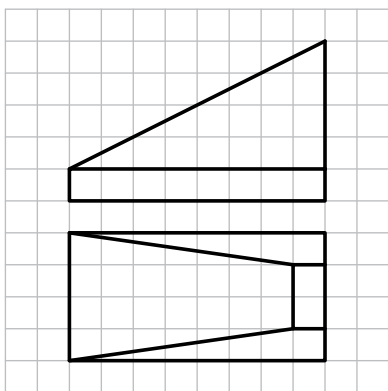
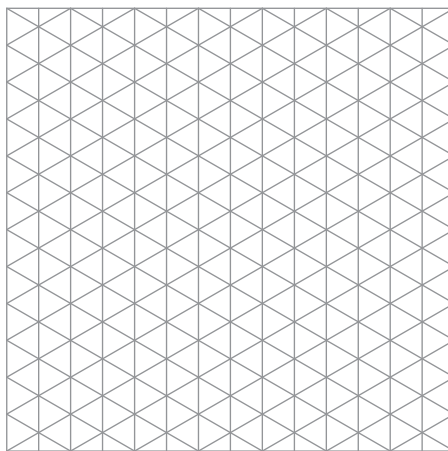
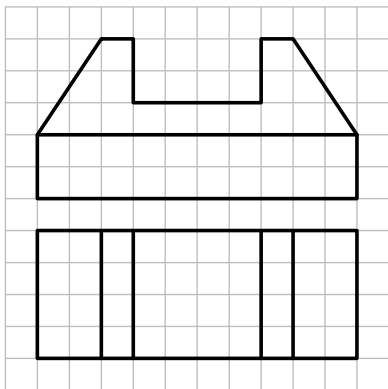
تصویر مجسم ایزومتریک هر یک از دو نماهای ارائه شده را ترسیم کنید.



جنس :	نام نقشه :	رسام :
تولرانس :		رشته :
ارزشیابی :	هنرستان :	بازبین :
شماره نقشه :		تاریخ :



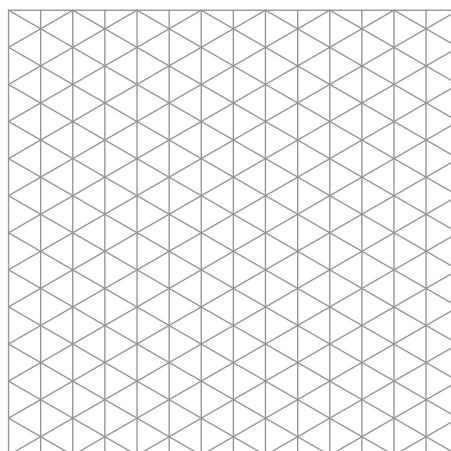
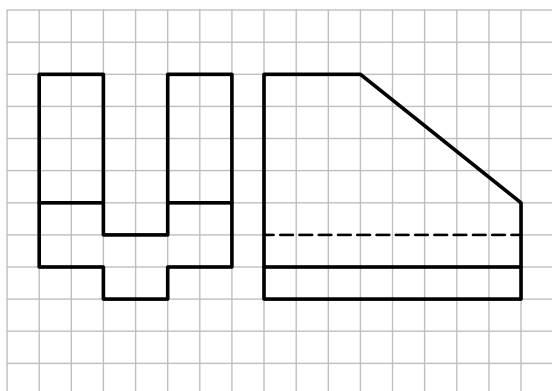
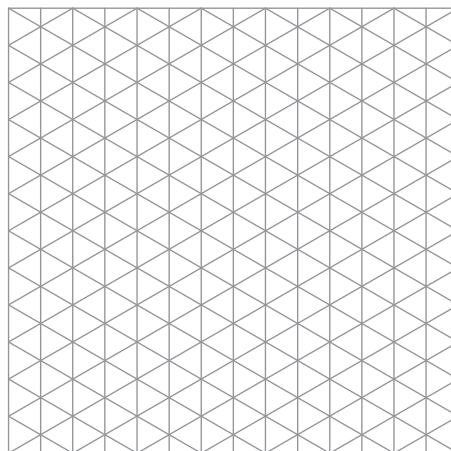
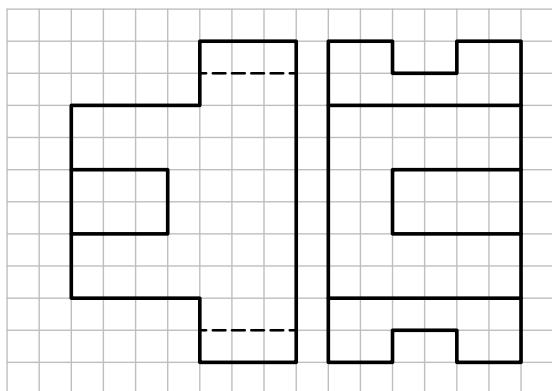
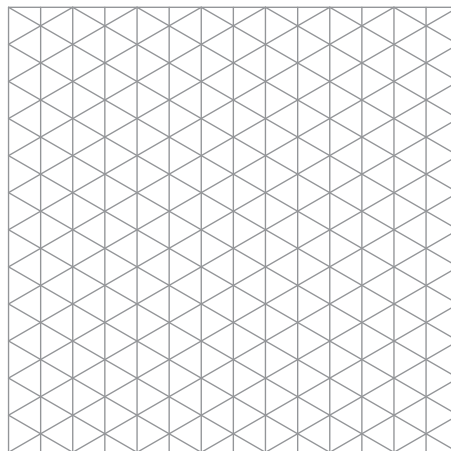
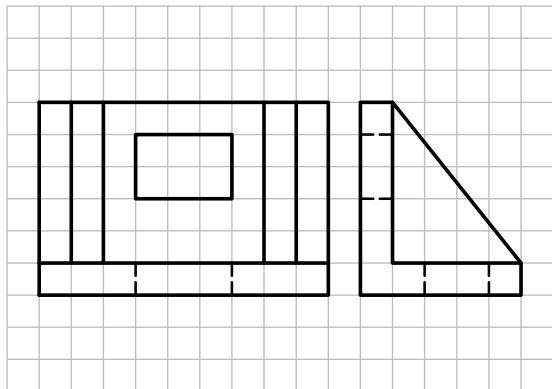
تصویر مجسم ایزومتریک هر یک از دو نماهای ارائه شده را ترسیم کنید.



جنس :	نام نقشه :	رسام :
تولرانس :	رشته :	بازبین :
ارزشیابی :	هنرستان :	تاریخ :
شماره نقشه :		



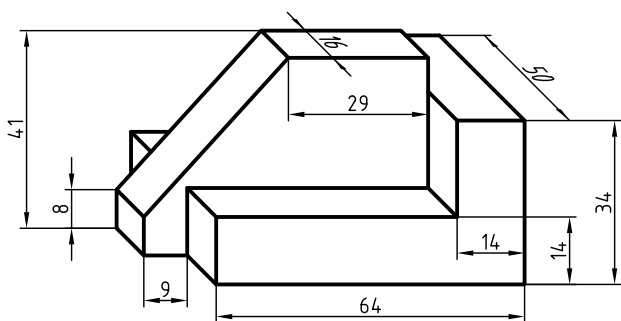
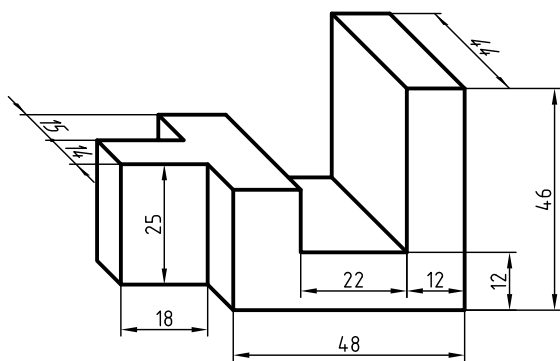
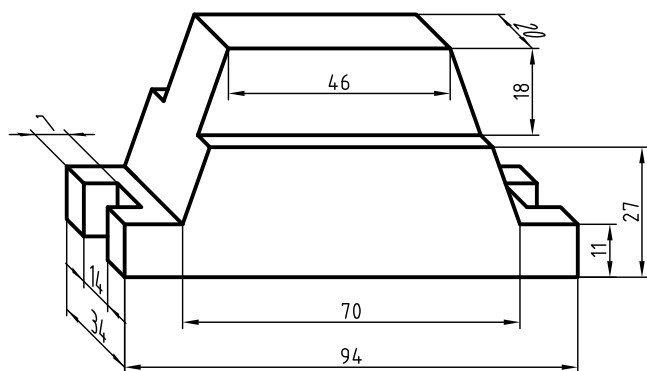
تصویر مجسم ایزومتریک هر یک از دو نماهای ارائه شده را ترسیم کنید.



جنس :	نام نقشه :	رسام :
تولرانس :	هنرستان :	رشته :
ارزشیابی :	شماره نقشه :	بازبین :
شماره نقشه :		تاریخ :



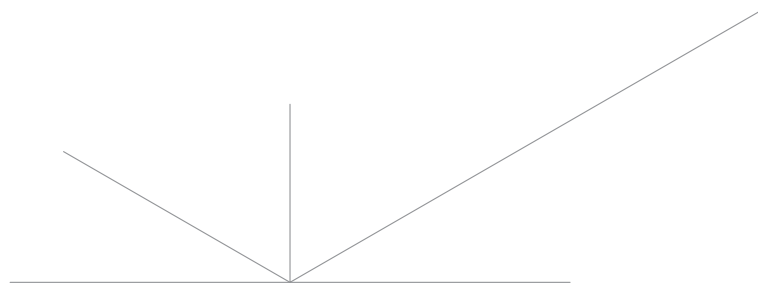
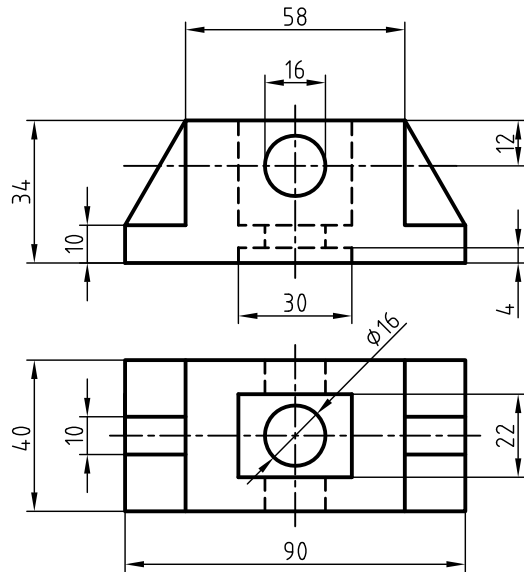
تصاویر مجسم زیر را به صورت تصویر مجسم ایزومتریک ترسیم کنید.



جنس :	نام نقشه :	رسام :
تولرانس :	هنرستان :	رشته :
ارزشیابی :	شماره نقشه :	بازبین :
شماره نقشه :		تاریخ :



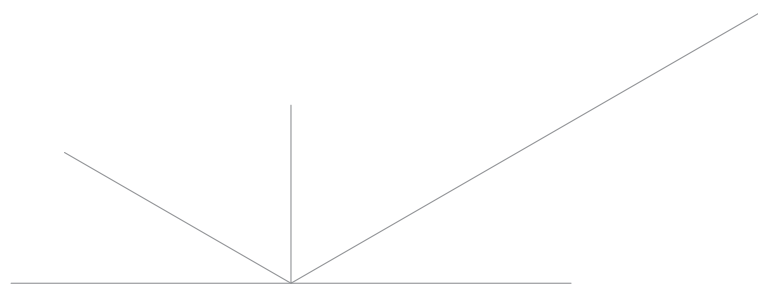
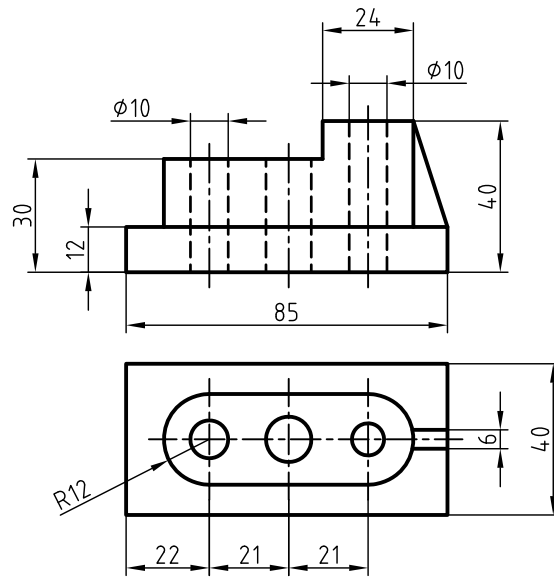
برای دونمای ارائه شده زیر، تصویر مجسم ایزومتریک را در مقیاس ۱:۱ ترسیم کنید.



جنس:	نام نقشه:	رسام:
تولرانس:		رشته:
ارزشیابی:	هنرستان:	بازبین:
شماره نقشه:		تاریخ:



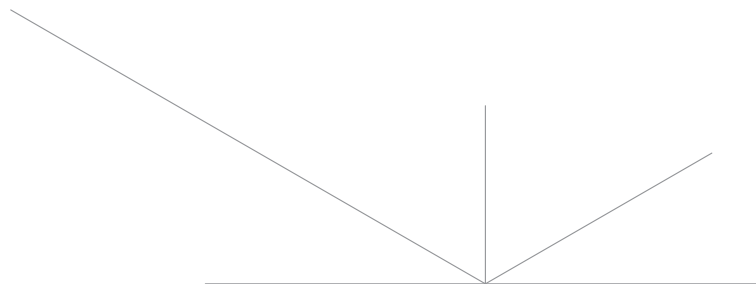
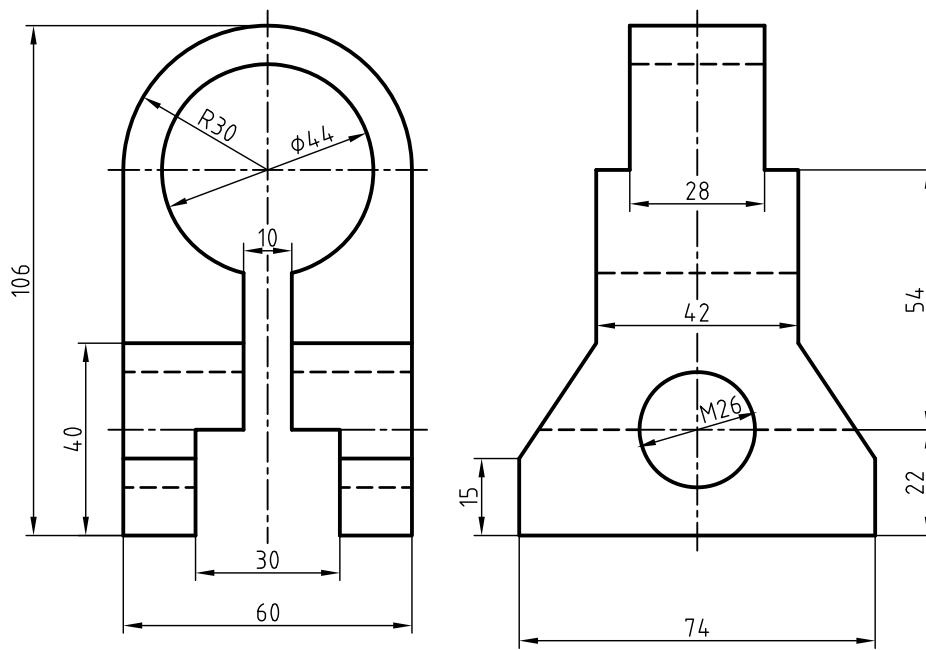
برای دونمای ارائه شده زیر، تصویر مجسم ایزومتریک را در مقیاس ۱:۱ ترسیم کنید.



جنس :	نام نقشه :	رسام :
تولرانس :	هنرستان :	رشته :
ارزشیابی :	شماره نقشه :	بازبین :
شماره نقشه :		تاریخ :



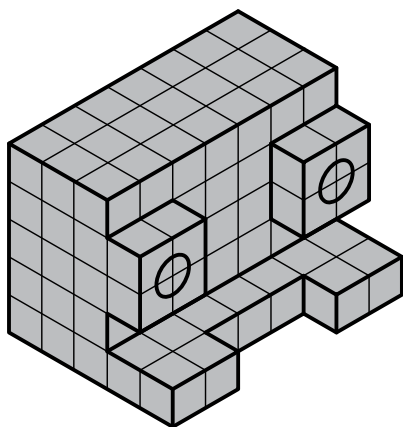
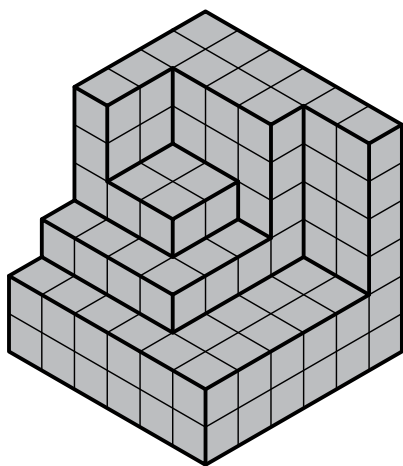
دو نمای ارائه شده را در تصویر مجسم ایزومتریک در مقیاس ۱:۲ ترسیم کنید.



جنس :	نام نقشه :	رسام :
تولرانس :		رشته :
ارزشیابی :	هنرستان :	بازبین :
شماره نقشه :		تاریخ :



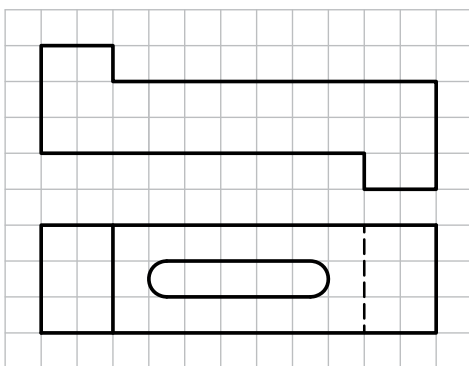
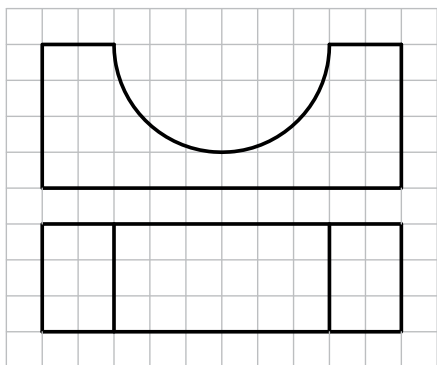
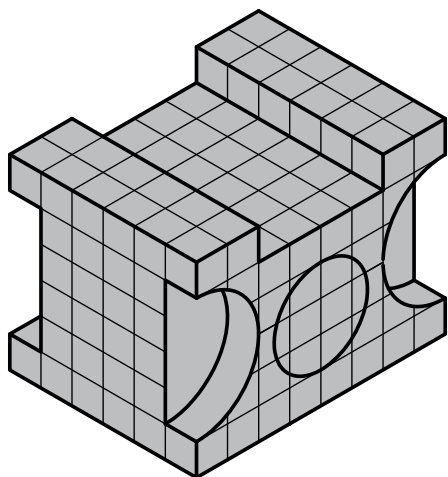
در قسمت شطرنجی، تصویر مجسم کاوالیر را ترسیم کنید.



جنس :	نام نقشه :	رسام :
تولرانس :		رشته :
ارزشیابی :	هنرستان :	بازیین :
شماره نقشه :		تاریخ :



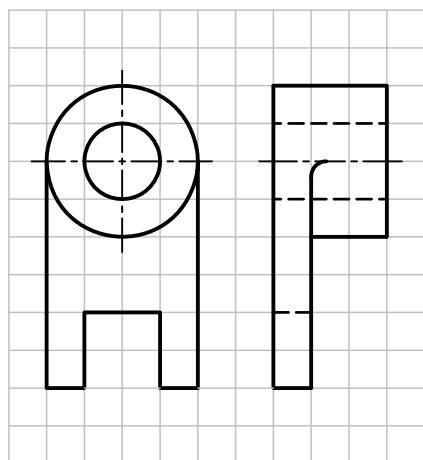
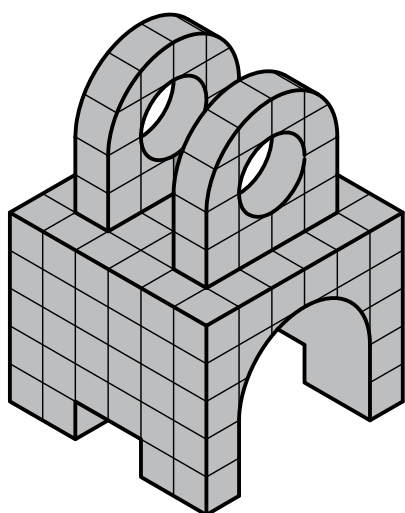
در قسمت شطرنجی، تصویر مجسم کاوالیر را ترسیم کنید.



جنس :	نام نقشه :	رسام :
تولرانس :	رشته :	بازبین :
ارزشیابی :	هنرستان :	تاریخ :
شماره نقشه :		



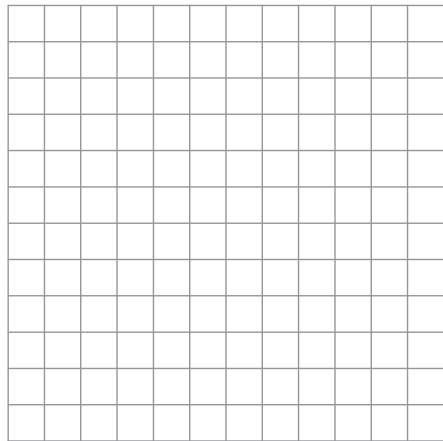
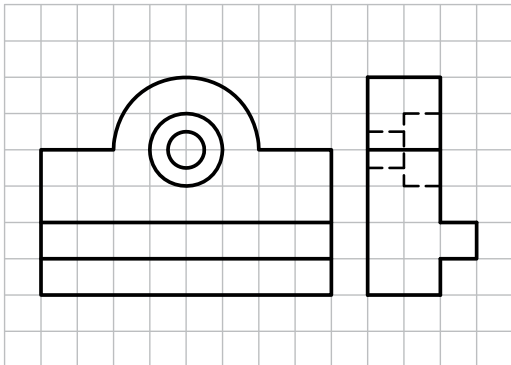
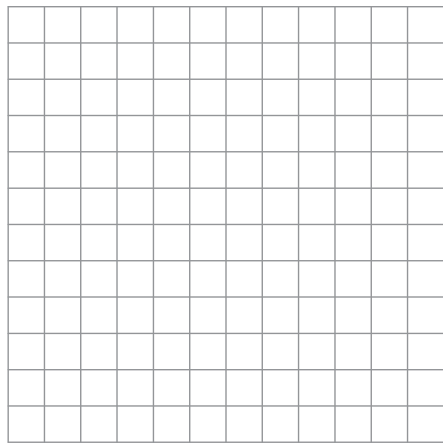
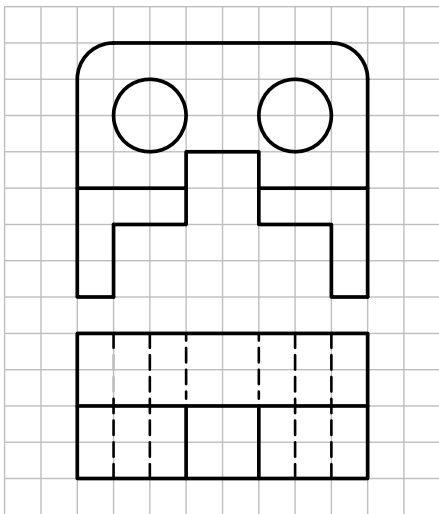
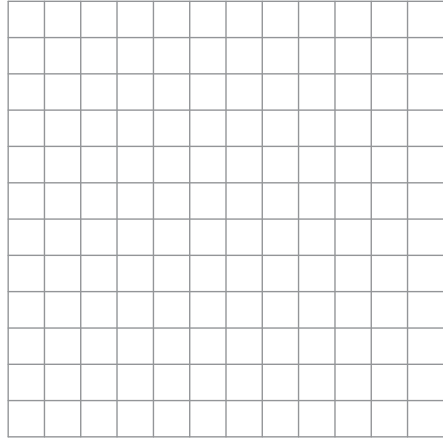
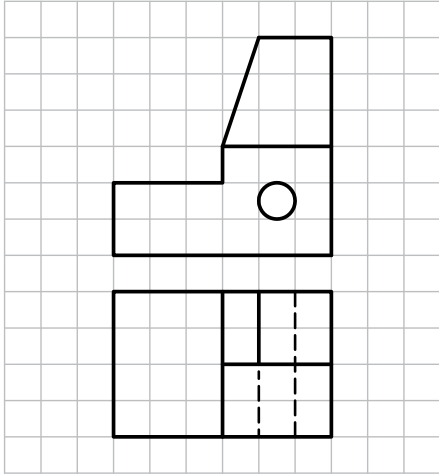
در قسمت شطرنجی، تصویر مجسم کاوالیر را ترسیم کنید.



جنس :	نام نقشه :	رسام :
تولرانس :		رشته :
ارزشیابی :	هنرستان :	بازیین :
شماره نقشه :		تاریخ :



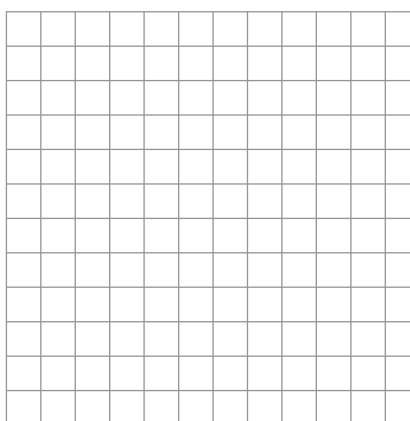
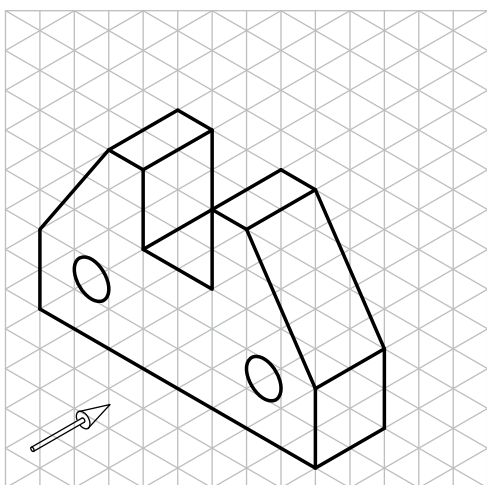
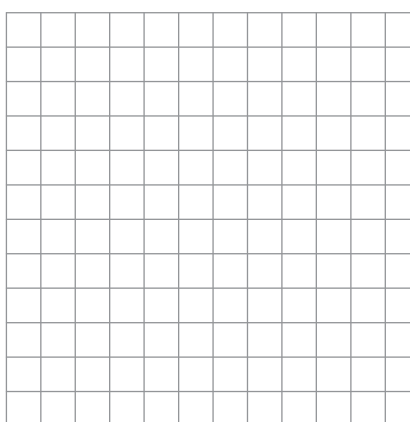
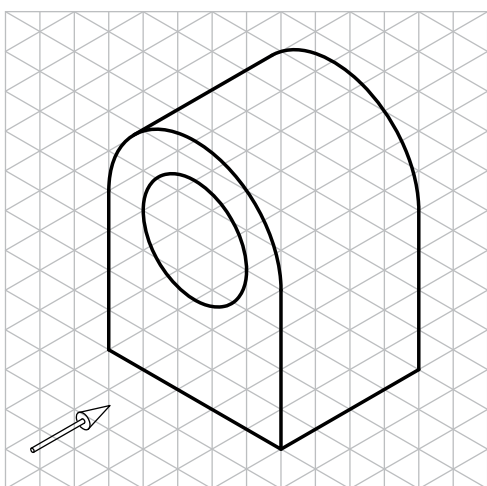
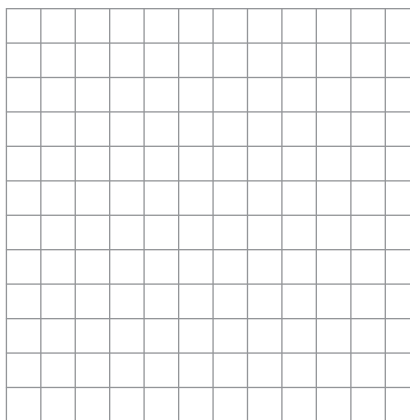
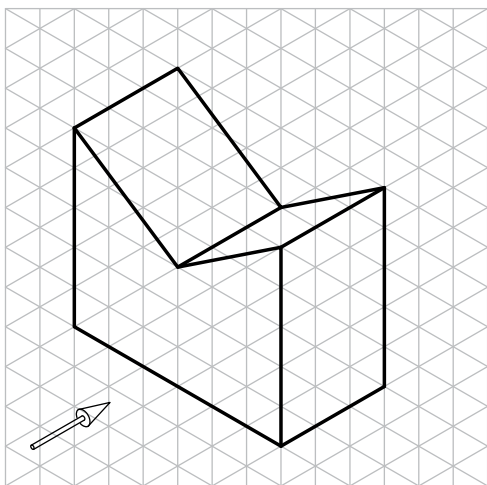
در قسمت شطرنجی، تصویر مجسم کابینت را ترسیم کنید.



جنس :	نام نقشه :	رسام :
تولرانس :		رشته :
ارزشیابی :	هنرستان :	بازبین :
شماره نقشه :		تاریخ :



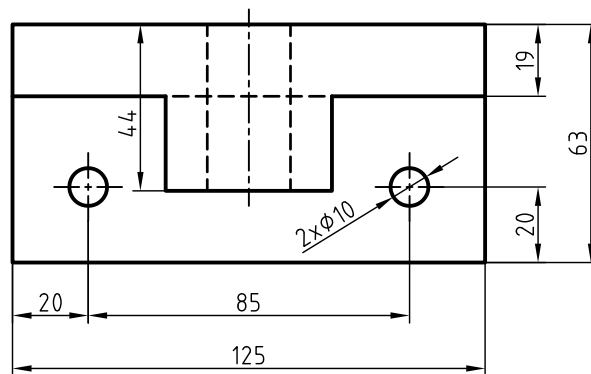
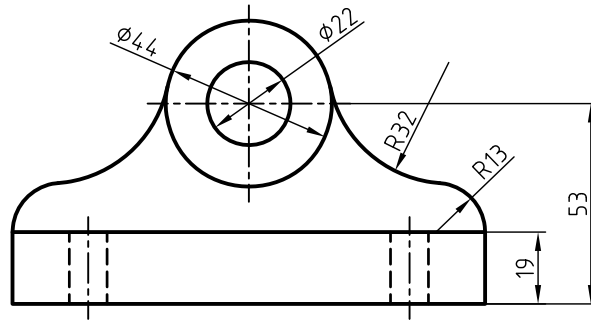
در قسمت شطرنجی، تصویر مجسم کابینت را ترسیم کنید.



جنس :	نام نقشه :	رسام :
تولرانس :		رشته :
ارزشیابی :	هنرستان :	بازبین :
شماره نقشه :		تاریخ :



با توجه به دو نمای ارائه شده زیر، تصویر مجسم کابینت را در مقیاس ۲:۱ ترسیم کنید.



جنس :	نام نقشه :	رسام :
تولرانس :	هنرستان :	رشته :
ارزشیابی :	شماره نقشه :	بازبین :
شماره نقشه :		تاریخ :



منابع

۱. رسم فنی عمومی، مهندس احمد متقی پور، مرکز نشر دانشگاهی تهران، ۱۳۸۱
۲. نقشه کشی (۱) کد ۳۵۹/۵۱، محمد خواجه حسینی، شرکت چاپ و نشر درسی ایران، ۱۳۸۹
۳. برش و تصویر مجسم، احمد رضا دوراندیش، شرکت انتشارات فنی ایران، ۱۳۸۹
۴. رسم فنی عمومی، حمیدرضا صالحی نژاد، شرکت انتشارات فنی ایران، ۱۳۹۰
۵. کار نقشه کشی (۱) کد ۳۵۸/۷۹، محمد خواجه حسینی، شرکت چاپ و نشر درسی ایران، ۱۳۹۰
۶. نقشه کشی صنعتی (۱) حبیب اله حدادی، مرکز انتشارات دانشگاه علم و صنعت، ۱۳۸۸
۷. پرسش های چهار گزینه ای رسم فنی و نقشه خوانی صنعتی، حمیدرضا غلامرضایی و معین بیات، مؤسسه فرهنگی هنری دیباگران تهران، ۱۳۸۴

